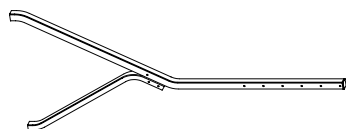


Guía de instalación del soporte móvil

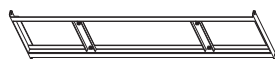
Versión: 1.1

- Para garantizar un uso correcto y seguro, lea atentamente este manual antes de la instalación.
- Se recomienda equipar este modelo con una pizarra digital interactiva de 55 a 86 pulgadas.
- El peso máximo del rodamiento puede soportar hasta 100 kg.

Lista de empaque



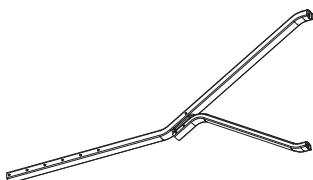
A - Soporte izquierdo 1 pieza



C - Soporte de pared 1 pieza



E - Ruedas 4 piezas



B - Soporte derecho 1 pieza



D - Bandeja 1pc



F - Barra para colgar en la pared 2 piezas*

Tornillo de cabeza hexagonal empotrado con ranura en cruz	M8 × 25 mm	14 piezas	
Cojín de resorte M12	Ø20×Ø13 mm	4 piezas	
Tornillo M6*	M6 × 130 mm	2 piezas	
Destornillador Phillips (Preparado por el usuario)		1 PC	
Llave Ajustable (Preparada por el usuario)		1 PC	

Nota: "*" Indica que debido a las diferencias en los modelos, algunos modelos incluyen este accesorio, por favor refiérase al actual.

Pasos de instalación

Paso 1

Ajuste la rueda al estado de freno y atornillela en los soportes (como en la Figura 1).

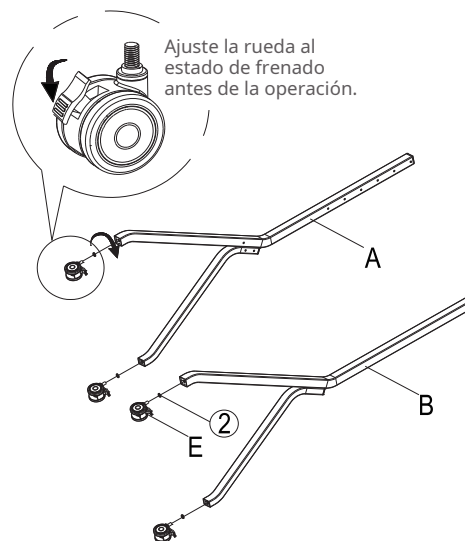


Figura 1

Paso 2

Fije el Soporte de Pared al Soporte Izquierdo (como en la Figura 2), 3 juegos de alturas de montaje (1 y 4, 2 y 5, 3 y 6), opcional según demanda.

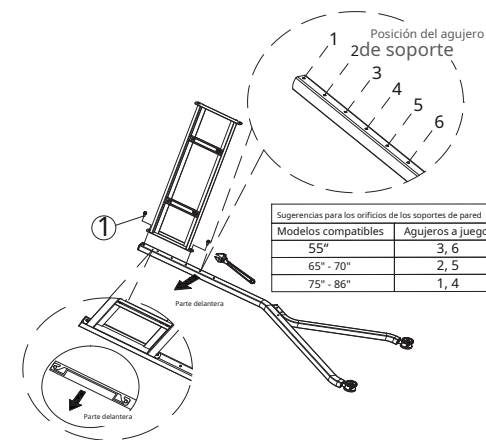


Figura 2

Sugerencias para los orificios de los soportes de pared	
Modelos compatibles	Agujeros a juego
55"	3, 6
65" - 70"	2, 5
75" - 86"	1, 4

Paso 3

Fije el soporte derecho al otro extremo del soporte de pared (como se muestra en la Figura 3).

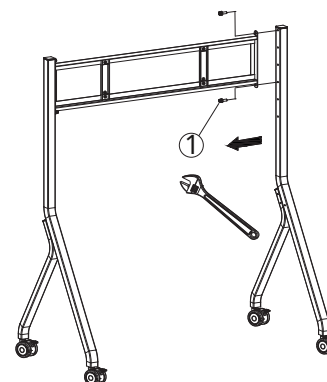


figura 3

Paso 4

Instalación de la bandeja entre los dos soportes (como en la Figura 4).

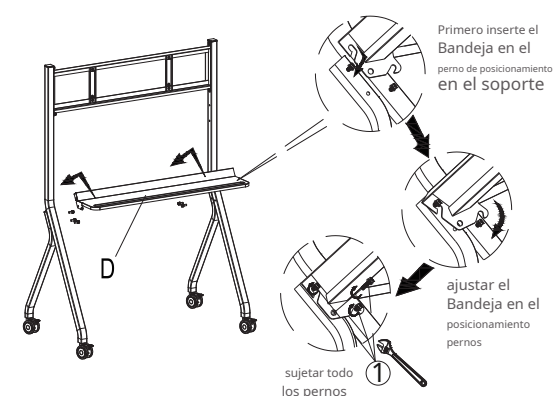


Figura 4

Paso 5

Fije la barra para colgar en la pared a toda la máquina según sea necesario (como se muestra en la Figura 5).

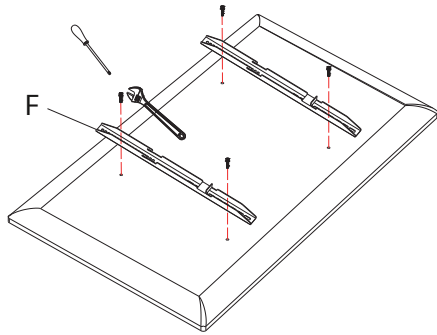


Figura 5

Paso 6

Cuelgue la máquina completa ensamblada en el soporte de pared y bloquee el tornillo de seguridad del

soporte de pared (como en la Figura 6).

Asegúrese de que los frenos estén bloqueados, este paso requiere al menos 2 profesionales para completarlo.

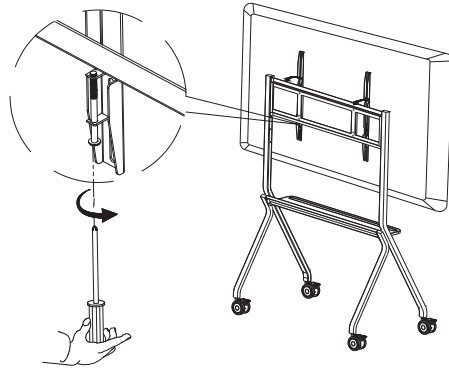
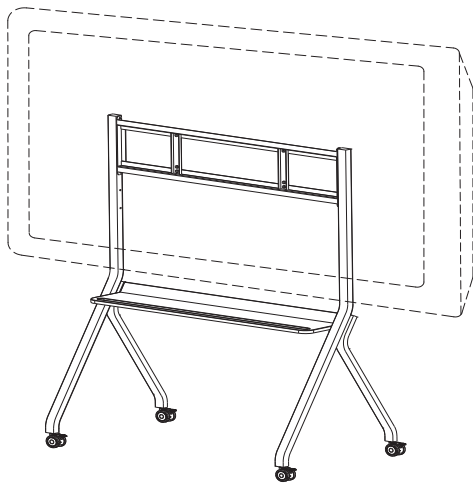


Figura 6

Paso 7

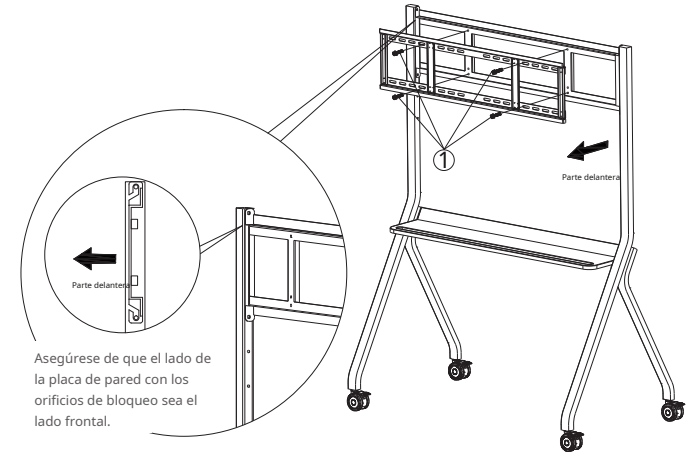
Consulte la siguiente imagen para ver el producto terminado.



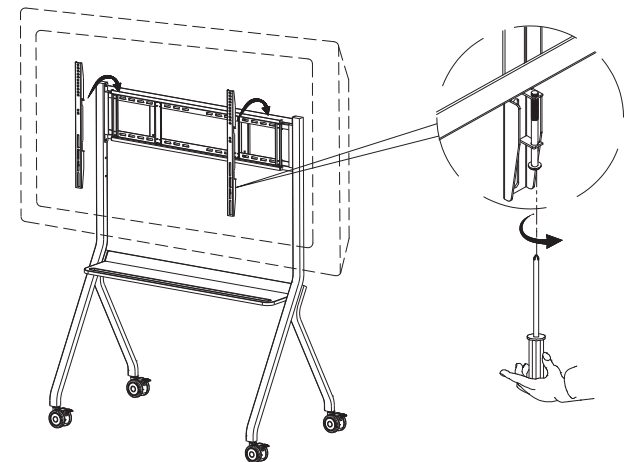
OBSERVACIONES:

Cuando la pizarra digital interactiva con su propia barra para colgar no se puede combinar de manera efectiva con el trípode, debe modificarla junto con la placa de montaje en pared, como se muestra a continuación.

1 Coloque la placa de montaje en pared en el soporte de pared.



2 Cuelgue la pizarra digital interactiva en la placa de montaje en pared y bloquee el perno de seguridad.



ZKTECO CO.,LTD. www.zkteco.com Copyright © 2020 ZKTECO CO., LTD. Reservados todos los derechos.

Parque industrial ZKTECO, No. 32, Industrial Road, ciudad de Tangxia, Dongguan, China.
Teléfono: +86 769 - 82109991 Fax: +86 755 - 89602394