



# Bedienungsanleitung Manual

AromaStreamer® 360

[www.duftmarketing.de](http://www.duftmarketing.de)

---

# Inhalt

---

1.	Technische Details	3
2.	Zubehör	3
3.	Anwendungsbereiche	4
4.	Aufbau des AromaStreamers® 360	5
5.	AromaStreamer® Installation	6
6.	Einstellung & Verbrauch	7
7.	Versand/ Rücksendung	8
8.	Service nach Ihrem Kauf	8

**WICHTIGER HINWEIS:**

Um Brandgefahr auszuschließen, benutzen Sie bitte ausschließlich das beiliegende Stromkabel. Bauen Sie das Gerät nicht selbst auseinander. Bei Problemen kontaktieren Sie uns bitte umgehend.

## 1. Technische Details

---

Höhe:	90 mm
Durchmesser:	56 mm
Spannung:	5 V
Leistung:	2,5 W
Gewicht:	195 g
Fläche:	20 m <sup>2</sup> (60 m <sup>3</sup> )
Duftflasche:	65 ml

## 2. Zubehör

Bitte kontrollieren Sie die Vollständigkeit Ihrer Lieferung. Kontaktieren Sie uns umgehend, falls der Lieferumfang nicht vollständig ist.

Im Lieferumfang enthalten:

- Vernebelungseinheit
- Duftstoffflasche
- Bedienungsanleitung
- USB-Kabel



### 3. Anwendungsbereiche

Klein und einfach in der Handhabung, das ist es, was unseren Aroma-Streamer® 360 auszeichnet. Ideal für die eigene Wohnung, zur Aromatherapie, für Büroräume oder wo auch immer Sie angenehme Düfte genießen möchten.



nahezu  
Geräuschlos



wieder-  
aufladbar

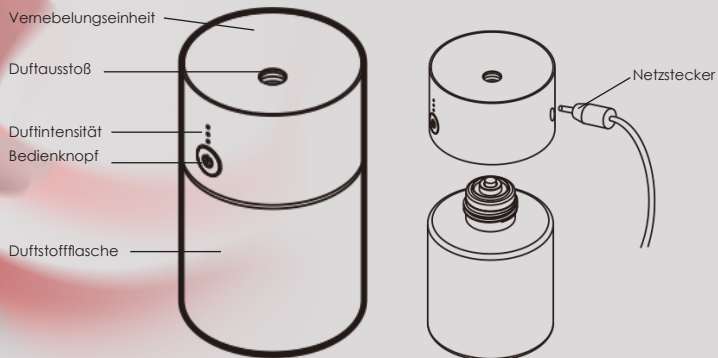


einfache  
Einstellung



## 4. Aufbau des AromaStreamers® 360

Beduften Sie Ihre Räume und eliminieren Sie schlechte Gerüche. Die Einstellung der Duftintensität erfolgt durch die einfache Bedienung am AromaStreamer®.



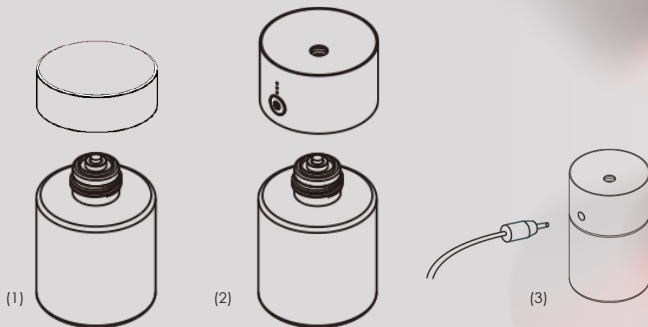
### WICHTIGER HINWEIS:

Platzieren und transportieren Sie das Duftgerät ausschließlich aufrecht. Da sich im Gerät flüssiger Duftstoff (Duftkartusche) befindet, kann dieser beim Umkippen auslaufen und dadurch Ihr Gerät beschädigen.



## 5. AromaStreamer® Installation

---



1. Schrauben Sie vorsichtig, die Kappe der Duftstoffflasche ab (1).
2. Schrauben Sie vorsichtig die Duftstoffflasche an die Vernebelungseinheit (2).
3. Stecken Sie nun den Netzstecker an den AromaStreamer® 360.
4. Aktivieren Sie den AromaStreamer® 360, indem Sie den Bedienknopf gedrückt halten (ca. 4 Sekunden).

## 6. Einstellung & Verbrauch

Der Verbrauch ist abhängig von der eingestellten Konzentrationsstufe und dem jeweiligen Duftstoff.



Sobald der AromaStreamer® aktiviert ist, ist er automatisch auf Stufe •1 eingestellt. Drücken Sie erneut den Bedienknopf (kurz), so können Sie problemlos die Stufen ••2 und •••3 einstellen.

Intensitätslevel:	•1	••2	•••3
Sprühintervall (sek.):	3	3	3
Pause (sek.):	300	180	90

Der AromaStreamer® verfügt über einen Stand-by-Modus. Nach 3 Stunden Laufzeit schaltet sich das Gerät in den Stand-by-Modus und muss manuell wieder aktiviert werden. Wenn das Gerät inaktiv ist und geladen wird, leuchten alle 3 Punkte. Wenn das Gerät aktiv ist und geladen wird, wird dies nicht angezeigt.

Ladezeit: ca. 3,5 h

Laufzeit: ca. 20 h

## 7. Versand/ Rücksendung

---

1. Bitte im Originalkarton versenden.
2. Achten Sie immer darauf, dass sich beim Versand keine offene Duftstoffflasche im Gerät befindet.

## 8. Service nach Ihrem Kauf

### **Unser Service für Sie:**

Sollten Sie Fragen zur Installation, Steuerung oder Problembehandlung haben, so steht Ihnen unser Support gern zur Verfügung.

Senden Sie uns eine Email an: **info@duftmarketing.de**

Rufen Sie uns an unter: **+49 (0) 3764 795600**





# Bedienungsanleitung Manual

AromaStreamer® 360

[www.duftmarketing.de](http://www.duftmarketing.de)

---

## Content

---

1. Technical details	11
2. Accessory	12
3. Areas of application	13
4. Structure of the AromaStreamers® 360	14
5. AromaStreamer® installation	15
6. Setting & consumption	16
7. Shipping/ return	17
8. Service after your purchase	17

**IMPORTANT NOTE:**

To exclude the risk of fire please only use the enclosed one power cord.  
Do not disassemble the device yourself. In case of problems please contact us immediately.

## 1. Technical details

---

Height:	90 mm
Diameter:	56 mm
Voltage:	5 V
Power:	2.5 W
Weight:	195 g
Area:	20 m <sup>2</sup> (60 m <sup>3</sup> )
Content of scent bottle:	65 ml

## 2. Accessory

Please check the completeness of your delivery. Please contact us immediately if the delivery is not complete.

Included:

- AromaStreamer® 360
- Scent bottle
- Manual
- USB cable



### 3. Areas of application

---

Small and easy to use, that's what our AromaStreamer® 360 distinguishes. Ideal for your own home, for aromatherapy, for offices or wherever you want to enjoy pleasant scents



almost  
Noiseless



re-  
chargeable

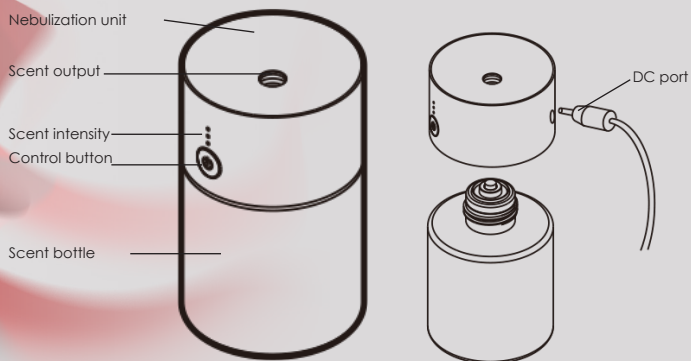


easy to  
operate



## 4. Structure of the AromaStreamers® 360

Scent your rooms and eliminate bad smells. The Scent intensity is set by simple operation on the AromaStreamer®.



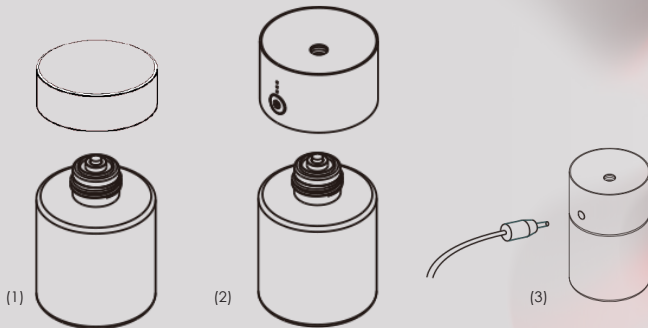
### IMPORTANT NOTE:

Only place and transport the fragrance device upright. Since there is liquid fragrance in the device (fragrance cartridge), it can leak when tipped over and damage your device.



## 5. AromaStreamer® installation

---



1. Carefully unscrew the cap of the fragrance bottle (1).
2. Carefully screw the fragrance bottle into the nebulizer unit (2).
3. Now plug the power plug into the AromaStreamer® 360.
4. Activate the AromaStreamer® 360 by pressing and holding the control button (approx. 4 seconds).

## 6. Setting & consumption

The consumption depends on the set concentration level and the respective fragrance.



When the AromaStreamer® is activated, it is automatically set to level •1. Press the control button ( short ) again, you can easily set levels ••2 and •••3.

Intensity level:	•1	••2	•••3
Workin time (sec.):	3	3	3
Interval time (sec.):	300	180	90

The AromaStreamer® has a stand-by mode. After 3 hours of operation, the device switches to standby mode and must be reactivated manually. When the device is inactive and charging, all 3 points light up. If the device is active and charging, this is not displayed.

Charging time: approx.3.5 hours

Running time: approx. 20 hours

## 7. Shipping/ returning

---

1. Please send in the original carton
2. Always make sure, that there is no scent bottle in the device when shipping

## 8. After-sales service

### **Our service for you:**

If you have any questions, please contact us shortly.

Our technical support will be pleased to help you.

E-Mail: **[info@duftmarketing.de](mailto:info@duftmarketing.de)**

Phone: **+49 (0) 3764 795600**







**REIMA® AirConcept GmbH**

Seiferitzer Allee 7

08393 Meerane/Germany

Tel.: +49-3764-79560-0

Fax: +49-3764-79560-20

[www.duftmarketing.de](http://www.duftmarketing.de)

[www.duftoase.de](http://www.duftoase.de)