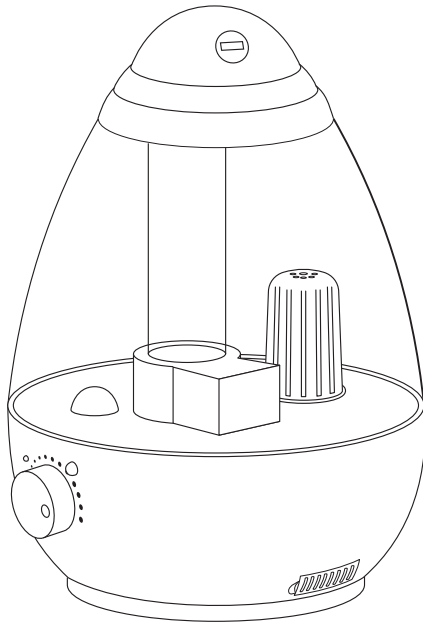


ProBreeze[®]

Ultrasonic Humidifier 3.8L | Model PB-07-US



INSTRUCTION MANUAL

**MODE D'EMPLOI
BEDIENUNGSANLEITUNG
MANUALE DI ISTRUZIONI
MANUAL DE INSTRUCCIONES**

ProBreeze[®]

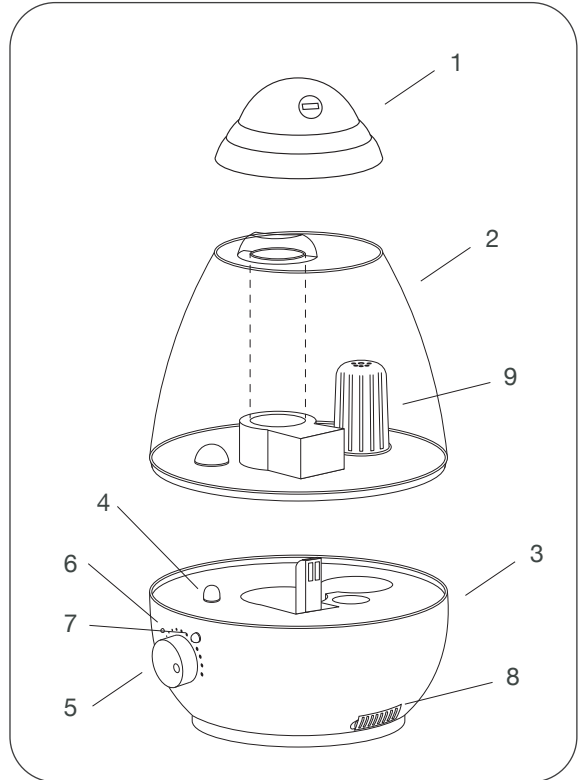
Ultrasonic Humidifier 3.8L

SAFETY INSTRUCTIONS

- Ensure the humidifier's On/Off switch is set to off when the unit is not in use.
- DO NOT place the power cable in a wet or damp place. Avoid covering the cable.
- Avoid placing power cord in areas where it can become a tripping hazard.
- Avoid using extension cables as they may overheat and cause a fire risk.
- Keep the back air inlets and side air outlets free from blockages. Do not place the humidifier too close other objects. A distance of 40cm away is recommended.
- ALWAYS keep the humidifier in an upright position to avoid leaks.
- NEVER place anything on top of the humidifier. Do not cover whilst in use.
- ALWAYS empty the water tank before storing the humidifier away.
- Dispose of water collected from the humidifier. This water is not drinkable.
- This humidifier is not a toy. Children and pets should be supervised when the humidifier is in use.

FEATURES

- ① Mist Lid
- ② Water tank
- ③ Humidifier base
- ④ LED light
- ⑤ Control dial
- ⑥ Power indicator light
- ⑦ LED on/off button
- ⑧ Aroma tray & cotton pad
- ⑨ Water tank cap with filter



SPECIFICATIONS

- Water tank capacity – 3800 ml
- Mist output – 300ml per hour at full power
- Size – 23x22x33cm
- Input Voltage – 100V-240V 50/60Hz
- Wattage – 25W
- Ideal room coverage - 25 - 35 m²

FILLING WATER TANK AND SWITCHING ON

1. Lift the water tank off using the handle beneath the mist lid.
2. Turn the water tank upside down and unscrew the water tank cap. The cap forms part of the water filter which helps to eliminate contaminants in the water.
3. Fill the water tank with cold water.
4. Screw the water tank cap back onto the tank.
5. Place the water tank back onto the base. Be sure to align the base correctly so it secures into place.
6. Place the mist lid on top of the water tank and plug the power cord into an electrical outlet.
7. Turn the humidifier on by turning the dial clockwise. The power indicator light will turn on.
8. Within a few seconds the mist will start coming through the mist lid. Use the control dial to control the intensity of the mist.
9. Turn the LED light on by pressing the LED button.

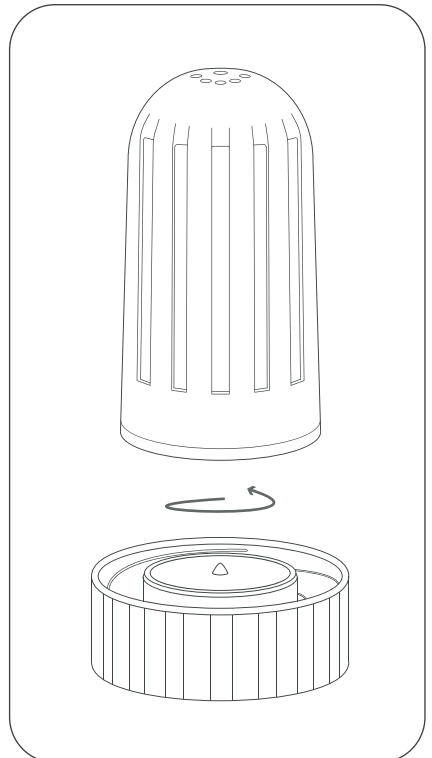
Note:

When the humidifier runs out of water the power indicator light will turn red and the mist will stop.

Do not move the humidifier once you have installed the water tank onto the base as this could cause water to leak.

REPLACING THE FILTER

The ceramic ball filter is designed to remove impurities from the water and ensure it stays clean for as long as possible. We recommend replacing your filter at least once every 6 months or 500 hours of use. The filter forms part of the water tank cap so to replace it, simply unscrew it from the water tank and install the replacement.



USING ESSENTIAL OILS

The humidifier features a tray for you to add essential oils and produce a smell.

1. Remove the aroma tray located on at the side of the base
2. Place 2-3 drops of the desired scent on the aroma pad
3. Side the tray back into the base

Each pad should only be used for one scent. Before attempting to reuse an aroma pad with a different scent, clean the aroma pad by lightly hand washing it in warm water and letting in air dry.

CLEANING

This product requires regular cleaning to reduce the risk of bacteria growth and to remove any lime scale residue. Follow the steps below:

1. Ensure the humidifier is off and unplugged from the wall socket.
2. Fill the water tank with 2 tablespoons of white vinegar or bleach in 2L of water and let it stand for 20 minutes. Screw the water cap and shake well few a few minutes. Drain and rinse with clean water until vinegar or bleach smell has gone. Then, dry with clean cloth.
3. Fill the base with water and 2 tablespoons of white vinegar or bleach and soak to 20 minutes. Drain the base and rinse with cool water. Then, dry with clean cloth. Do not immerse the base in water.
4. Wipe all exterior surfaces of the base with a damp soft cloth

We recommended cleaning the humidifier once a week if it is being used daily.

ProBreeze®

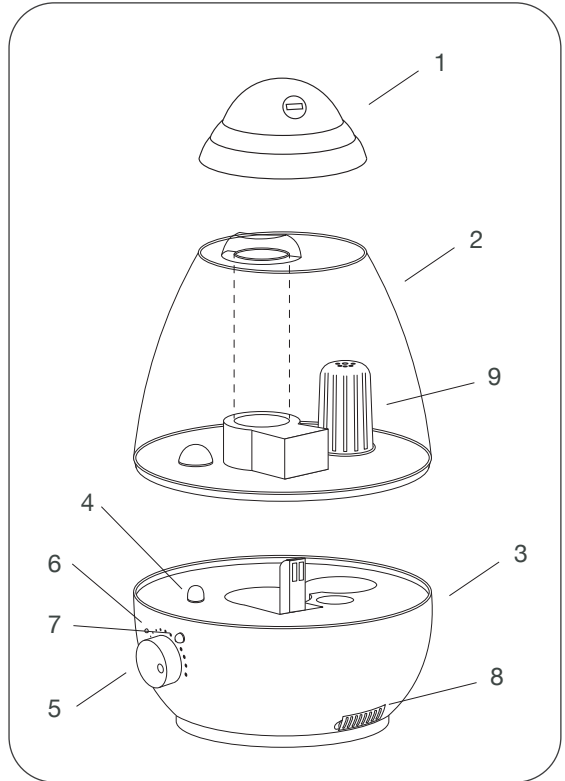
Humidificador ultrasónico 3,8 L

INSTRUCCIONES DE SEGURIDAD

- Asegúrese de que el botón de encendido/apagado del humidificador está apagado cuando la unidad no está en uso.
- NO coloque el cable eléctrico en un lugar húmedo o mojado. Evite tapar el cable.
- Evite colocar el cable eléctrico en zonas en las que pueda ser un riesgo de tropiezo.
- Evite utilizar cables de extensión, ya que pueden sobrecalentarse y provocar riesgo de incendio.
- Mantenga libre de obstrucciones las entradas de aire posteriores y las salidas de aire laterales. No coloque el humidificador demasiado cerca de otros objetos. Se recomienda mantener una distancia de 40 cm.
- SIEMPRE mantenga el humidificador en posición vertical para evitar fugas.
- NUNCA coloque objetos sobre la parte superior del humidificador. No lo cubra mientras está en uso.
- SIEMPRE debe vaciar el depósito de agua antes de guardar el humidificador.
- Tire el agua recogida en el humidificador. Esta agua no es potable.
- Este humidificador no es un juguete. Los niños y las mascotas deben estar supervisados cuando el humidificador está en uso.

Características

- 1 Tapa de vapor
- 2 Tanque de agua
- 3 Base del humidificador
- 4 Luz LED
- 5 Dial de control
- 6 Luz indicadora de encendido
- 7 Botón LED de encendido/apagado
- 8 Bandeja de aroma & almohadilla de algodón
- 9 Tapón del tanque de agua con filtro



ESPECIFICACIONES

- Capacidad del tanque de agua – 3800 ml
- Salida de vapor – 300 ml por hora a plena potencia
- Tamaño: 23x22x33 cm
- Voltaje: 100V-240 V 50/60 Hz
- Potencia: 25 W
- Cobertura de habitación ideal - 25-35 m²

LLENAR EL TANQUE DE AGUA Y ENCENDER

1. Levante el tanque de agua apagado con ayuda del asa que hay debajo de la tapa de vapor.
2. De la vuelta al depósito de agua y desenrosque el tapón del tanque de agua. El tapón forma parte del filtro de agua que ayuda a eliminar los contaminantes en el agua.
3. Llene el depósito con agua fría.
4. Vuelva a enroscar el tapón del tanque de agua en el tanque.
5. Coloque el tanque de agua de nuevo en la base. Asegúrese de alinear correctamente la base para que quede bien sujeta en su sitio.
6. Coloque la tapa de vapor sobre el tanque de agua y enchufe el cable de alimentación en un tomacorriente eléctrico.
7. Encienda el humidificador girando el dial en sentido horario. La luz indicadora de encendido se encenderá.
8. En pocos segundos el vapor comenzará a salir a través de la tapa de vapor. Utilice el dial de control para controlar la intensidad del vapor.
9. Encienda la luz LED pulsando el botón LED.

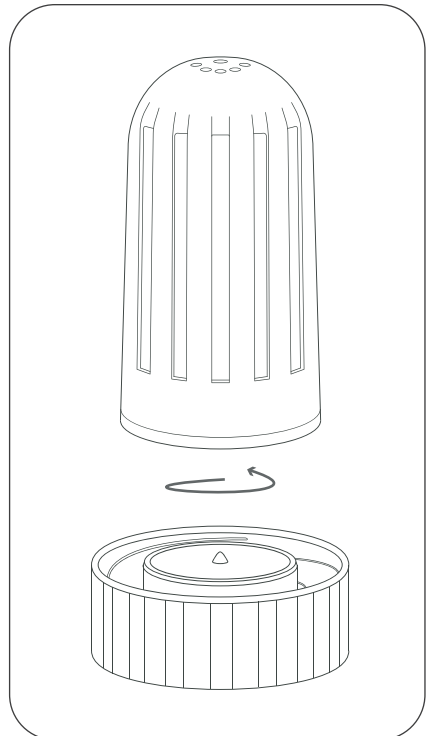
Nota:

Cuando el humidificador se queda sin agua, la luz indicadora de alimentación se pondrá roja y el vapor se detendrá.

Una vez instalado el tanque de agua sobre la base no mueva el humidificador, ya que podría provocar una fuga de agua.

SUSTITUCIÓN DEL FILTRO

El filtro bola de cerámica está diseñado para eliminar las impurezas del agua y asegurarse de que permanece limpio durante el mayor tiempo posible. Recomendamos reemplazar el filtro al menos una vez cada 6 meses o 500 horas de uso. El filtro forma parte del tapón del tanque de agua, así que para reemplazarlo simplemente desenrosquelo del tanque de agua y enrosque el nuevo.



USO DE ACEITES ESENCIALES

El humidificador cuenta con una bandeja para añadir aceites esenciales y aromatizar la estancia.

1. Retire la bandeja de aroma ubicada en el lateral de la base
2. Eche 2-3 gotas de la fragancia deseada en la almohadilla de aroma
3. Vuelva a introducir la bandeja en la base

Cada almohadilla debe usarse para un único aroma. Antes de reutilizar una almohadilla de aroma para un aroma diferente, lave la almohadilla a mano suavemente con agua tibia y deje secar al aire.

LIMPIEZA

Este producto requiere una limpieza periódica para reducir el riesgo de crecimiento de bacterias y para eliminar cualquier residuo de cal. Siga los siguientes pasos:

1. Asegúrese de que el humidificador está apagado y desenchufado de la toma de corriente.
2. Llene el tanque de agua con 2 cucharadas de vinagre blanco o lejía diluidos en 2 L de agua y dejar reposar durante 20 minutos. Enrosque el tapón del agua y agite bien durante unos minutos. Escorra y enjuague con agua limpia hasta que se haya ido el olor a vinagre o lejía. A continuación seque con un paño limpio.
3. Llene la base con agua y 2 cucharadas de vinagre blanco o lejía y empape durante 20 minutos. Escorra la base y enjuague con agua fría. A continuación seque con un paño limpio. No sumerja la base en agua.
4. Limpie todas las superficies exteriores de la base con un paño suave humedecido

Se recomienda limpiar el humidificador una vez por semana si se utiliza diariamente.

ProBreeze[®]

Ultrasonic Humidifier | Model PB-07

Labs Atrium
Stables Market
Chalk Farm Road
London
NW1 8AH
United Kingdom

WWW.PROBREEZE.COM

