

# *ProBreeze*

Instruction Manual  
Mode D'emploi  
Manual De Instrucciones



**Model PB-02-CA**  
500ml Mini Dehumidifier

**READ AND SAVE THESE INSTRUCTIONS**

# CONTENTS

<b>EN</b>	Important Instructions.....	Page 3
	Symbols Explained .....	Page 6
	Specification .....	Page 6
	Features.....	Page 7
	Switching On.....	Page 7
	Removing the Water Tank.....	Page 7
	Cleaning and Storage.....	Page 8
	Used Canada Statement.....	Page 9
	Recycling and Disposal.....	Page 9
<b>FR</b>	Français .....	Page 10
<b>ES</b>	Español .....	Page 17

# ProBreeze

500ML MINI DEHUMIDIFIER  
MODEL PB-02-CA

Thank you for choosing to purchase a product from Pro Breeze. Please read the entire manual carefully prior to first use and keep in a safe place for future reference.

## IMPORTANT INSTRUCTIONS

### PLEASE READ AND SAVE THESE IMPORTANT SAFETY INSTRUCTIONS.

When using electrical appliances, basic safety precautions should always be followed to reduce risk of fire, electric shock, and injury to persons, including the following:

**⚠ WARNING: TO AVOID THE RISK OF ELECTRICAL SHOCK, FIRE, OR INJURY TO PEOPLE, ALWAYS TURN THE APPLIANCE OFF, UNPLUG THE POWER CORD FROM THE ELECTRICAL OUTLET AND EMPTY THE WATER TANK BEFORE HANDLING, CLEANING OR SERVICING THE APPLIANCE.**

- Read all instructions before using this appliance.
- Do not cover the appliance whilst in use.
- Use this appliance only as described in this manual. Any other use not recommended by the manufacturer may cause fire, electric shock, or injury to person.
- Always unplug the appliance when not in use.
- Do not expose the appliance to direct sunlight, heat sources or extreme cold.
- Keep the appliance out of reach of children and pets.
- Do not leave children alone or unattended in the area where the appliance is in use.
- Children should be supervised to ensure that they do not play with the appliance.
- Cleaning and user maintenance shall not be made by children unless continuously supervised.
- Dispose of water held by the appliance. This water is not drinkable

- This appliance is not intended for use by persons (including children) with reduced physical, sensory or mental capabilities, or lack of experience and knowledge, unless they have been given supervision or instruction concerning use of the appliance by a person responsible for their safety.
- When moving the appliance, ensure it is kept in an upright position.
- The appliance must have a minimum 50cm clearance around all sides.
- Never leave the appliance unattended while in use. Always turn the appliance off and disconnected from the power supply when not in use.
- Do not run cord under carpeting. Do not cover cord with throw rugs, runners, or similar coverings. Do not route cord under furniture or appliances. Arrange cord away from traffic area and where it will not be tripped over.
- Place the appliance on a flat, stable and dry surface and always keep the appliance in an upright position. Operating the appliance in any other position could cause a hazard.
- Never place anything on top of the appliance.
- Ensure that the mains supply (including voltage, frequency and power) complies with the rating label of the appliance.
- There may be trace of odour during the first few minutes of initial use. This is normal and will quickly disappear.
- Do not place the appliance against a wall or other appliances.
- Do not cover the appliance or restrict the air flow of the inlet or exhaust grills whilst in use.
- Do not cover, obstruct or push objects into the vents and opening of the appliance as this may cause an electric shock, fire or damage the appliance.
- Do not operate the appliance with wet hands.
- Do not use this appliance near water or in the immediate

surroundings of a bath, shower or a swimming pool. Never place the appliance where it may fall into a bathtub or other water container.

- Do not allow water or other liquids to run into the interior of the appliance, as this could create a fire and/or electrical hazard.
- This appliance is intended for indoor household use and similar applications. Do not use outdoors.
- Do not use the appliance near petrol, paints, flammable gases, ovens, or other heating sources.
- The mains cable should not hang down from the surface on which the appliance is placed in order to prevent the appliance from being pulled down.
- To avoid a circuit overload when using this appliance, do not operate another high-wattage appliance on the same electrical circuit.
- Always plug the appliance directly into a wall socket. Avoid using extension leads where possible as they may overheat and cause a risk of fire.
- Do not use this appliance with an external programmer, timer switch or any other device which would switch the appliance on automatically unless this has already been pre-built into the appliance by the manufacturer.
- Do not pull on the power cord. Never move, carry, or hang the appliance by the power cord.
- Do not kink or wrap the power cord and plug around the appliance, as this may cause the insulation to weaken or split, particularly where it enters the appliance.
- Do not operate the appliance with the water tank removed.
- Ensure the mains cable is fully extended before use and arrange it so that it is not in contact with any part of the appliance.
- Do not operate the appliance with any safety guards removed.
- Do not operate the appliance if there are signs of

damage to the appliance, power cord, or any of the accessories supplied. If the supply cord is damaged, it must be replaced by the manufacturer, its service agent or a similarly qualified person in order to avoid a hazard.

- Do not attempt to repair or adjust any electrical or mechanical elements in the appliance. Doing so may be unsafe and will void your warranty.
- The appliance is only to be used with the power adapter provided. Do not use other chargers or power adapters as this may damage the appliance.
- Do not insert or allow foreign objects to enter any ventilation or exhaust opening as this may cause an electric shock or fire, or damage the appliance.
- Household use only.

## SAVE THESE INSTRUCTIONS!

### SYMBOLS EXPLAINED

	For indoor use only.		Please read instruction manual and retain for future use.
---	----------------------	---	---

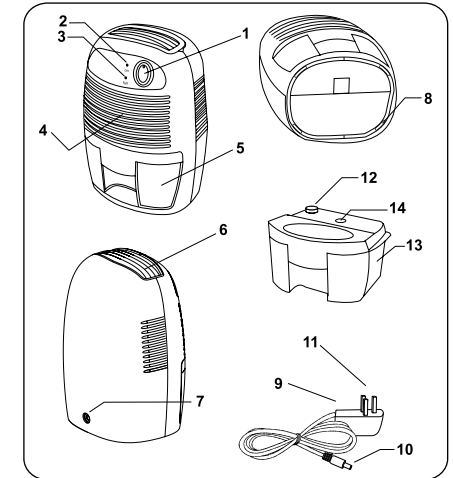
### SPECIFICATIONS

- Product dimension: 156 x 130 x 220mm
- Net Weight: 1.4kg
- Operating Capacity: Approx 250ml (9oz) per day at 30°C (86°F), 80%
- Cooling Element: Thermo-Electric Peltier Module
- Fan: 80mm x 80mm Brushless Motor
- Power: DC9V 2.5A
- Max Tank Capacity: 500ml (18oz)

### FEATURES

This dehumidifier uses Peltier Technology (no compressor) making it lightweight and quiet. It is perfect for small rooms and poorly ventilated areas such as wardrobes, cabinets and storage rooms that are susceptible to damp odours and fungus. Using this dehumidifier will help eliminate unwanted moisture from the air.

1. On / Off Button
2. 'On' Green LED
3. 'Full' Yellow LED
4. Air Inlet
5. Removable Water Tank
6. Dry Air Outlet
7. Power Connector
8. Rubber Feet
9. Power Adaptor
10. Power Jack
11. Wall Plug
12. Water Displacement Hole
13. Water Tank
14. Hydraulic Cut-Off



These images are for reference only, please refer to your product. If you find you're missing any parts from your order, please contact our customer care team by emailing [help@probreeze.com](mailto:help@probreeze.com) for fast and friendly help.

### SWITCHING ON

1. Remove the power adapter from the box and attach it to both the dehumidifier and main wall socket.
2. Switch the dehumidifier ON using the ON/OFF switch. The green LED will illuminate and you should feel a light breeze blowing out of the dry air outlet.
3. To switch OFF, press the ON/OFF switch again.

### REMOVING THE WATER TANK

The dehumidifier can collect up to 250ml (9oz) of water per day and the tank has a maximum capacity of 500ml (18oz). When the tank is full, the LED will turn YELLOW and the unit will turn off. When full, turn OFF the dehumidifier and simply pull the water tank out gently to empty and then carefully slot back in.

## CLEANING & STORAGE

---

- ⚠ **WARNING: ALWAYS TURN THE APPLIANCE OFF, UNPLUG THE POWER CORD FROM THE ELECTRICAL OUTLET BEFORE HANDLING OR CLEANING IT.**
- ⚠ **CAUTION: DO NOT ALLOW WATER OR OTHER LIQUIDS TO RUN INTO THE INTERIOR OF THE APPLIANCE, AS THIS COULD CREATE A FIRE AND/OR ELECTRICAL HAZARD.**
- ⚠ **CAUTION: DO NOT USE ANY ABRASIVE CLEANERS OR SOLVENTS, AS THIS CAN DAMAGE THE APPLIANCE.**
- Do not attempt to clean the appliance in any other way than that detailed by the manufacturer.
- Clean the exterior surface of the appliance by wiping it with a soft, damp cloth. Dry the appliance with a soft, clean cloth.
- Always empty the water tank, clean and dry the appliance when not in use to prevent mould.
- To store your product, we recommend using the original or a similar-sized box.
- Store the appliance in a safe, clean and dry place, away from direct sunlight and out of reach of children when not in use.

### Cleaning the water tank:

- Remove and empty the water tank as per the instructions above.
- Clean the water tank with warm tap water and mild detergent (e.g. washing up liquid). **Note:** Do not use boiling water to clean the water tank.
- Ensure to remove any scale or deposits that have formed inside the water tank.
- Wipe all surfaces dry before placing the water tank back into the appliance.

## ISED CANADA STATEMENT

---

# IC



This device complies with ISED Canada licence-exempt RSS standard(s). Operation is subject to the following two conditions: (1) this device may not cause interference, and (2) this device must accept any interference, including interference that may cause undesired operation of the device.

This device complies with ISED Canada license-exempt RSS standard(s). Operation is subject to the following two conditions: (1) the device may not cause interference, and (2) the device must accept any radio interference received, even if the interference is likely to compromise operation.

## RECYCLING AND DISPOSAL

---

Waste electrical and electronic products (WEEE), batteries, accumulators, and packaging should not be disposed of with general household waste. This is to prevent possible harm to the environment and human well-being, and to help conserve our natural resources. Most electrical products with a plug, battery, or cable can be recycled. Contact your local council, household waste disposal service, or the store where you purchased the product for information regarding the collection schemes in your area.

	<b>Waste Electrical and Electronic Equipment (WEEE)</b>	This symbol on the product and/or packaging indicates that Waste Electrical products (WEEE) under Directive 2012/19/EU which governs used electrical and electronic appliances, should not be disposed of with general household waste.
	<b>The Mobius Loop</b>	This symbol indicates that the product or packaging is capable of being recycled.

Merci d'avoir acheté un produit Pro Breeze. Veuillez lire attentivement la notice dans son intégralité avant la première utilisation et conservez-la en lieu sûr pour toute référence ultérieure.

## INSTRUCTIONS IMPORTANTES

### VEUILLEZ LIRE ET CONSERVER CES CONSIGNES DE SÉCURITÉ.

Avant d'utiliser un appareil électrique, veillez à respecter les mesures de sécurité de base afin de réduire les risques d'incendie, d'électrocution et de blessure, notamment:

**⚠ AVERTISSEMENT: AFIN D'ÉVITER TOUT RISQUE D'ÉLECTROCUTION, D'INCENDIE OU DE BLESSURE, ÉTEIGNEZ SYSTÉMATIQUEMENT L'APPAREIL, DÉBRANCHEZ LE CÂBLE D'ALIMENTATION DE LA PRISE ÉLECTRIQUE ET VIDEZ LE RÉSERVOIR D'EAU AVANT DE LE MANIPULER, DE LE NETTOYER OU DE PROCÉDER À L'ENTRETIEN.**

- Lisez toutes les instructions avant utilisation.
- Ne couvrez pas l'appareil en cours d'utilisation.
- Utiliser cet appareil uniquement comme décrit dans le présent mode d'emploi. Toute autre utilisation non recommandée par le fabricant peut provoquer un incendie, un risque d'électrocution ou de blessures.
- Débranchez toujours l'appareil lorsqu'il n'est pas utilisé.
- N'exposez pas le produit à la lumière directe du soleil, à des sources de chaleur ou à un froid extrême.
- Gardez l'appareil hors de portée des enfants et des animaux domestiques.
- Ne pas laisser un enfant seul ou sans surveillance dans la zone où l'appareil est utilisé.
- Surveillez les enfants pour éviter qu'ils ne jouent avec l'appareil.
- Le nettoyage et l'entretien ne doivent en aucun cas être confiés à des enfants, à moins d'être surveillés en

- permanence.
- Jetez l'eau retenue par l'appareil. Cette eau n'est pas potable.
- Cet appareil ne peut être utilisé par des personnes (y compris des enfants) aux capacités physiques, sensorielles ou mentales réduites, ou manquant d'expérience et de connaissances, à moins qu'elles n'aient été supervisées ou formées à l'utilisation du produit par une personne responsable de leur sécurité.
- Lorsque vous déplacez l'appareil, veillez à le maintenir en position verticale.
- Veillez à respecter un dégagement minimum de 50 cm sur tous les côtés de l'appareil.
- Ne laissez jamais l'appareil sans surveillance pendant son utilisation. Éteignez toujours l'appareil et débranchez-le de l'alimentation électrique lorsqu'il n'est pas utilisé.
- Ne pas glisser le câble sous la moquette ou un tapis. Ne pas recouvrir le câble avec un tapis, des patins ou autres revêtements similaires. Ne pas glisser le câble sous un meuble ou un appareil électroménager. Éloigner le câble de la zone de passage et éviter tout risque de trébuchement.
- Placez l'appareil sur une surface plane, stable et sèche et maintenez-le systématiquement en position verticale. L'utilisation de l'appareil dans une autre position peut s'avérer dangereuse.
- Ne posez jamais aucun objet sur l'appareil.
- Assurez-vous que l'alimentation secteur (y compris la tension, la fréquence et l'alimentation) est conforme à la plaque signalétique de l'appareil.
- Une odeur pourrait se dégager au cours des premières minutes d'utilisation. C'est normal et disparaîtra rapidement.
- Ne placez pas l'appareil contre un mur ou d'autres appareils.



- Ne couvrez pas l'appareil. Ne restreignez pas le débit d'air des grilles d'entrée ou de sortie pendant son utilisation.
- Ne couvrez pas, ne bloquez pas ou ne poussez pas d'objets dans les événements ni dans les orifices de l'appareil. Vous risqueriez ainsi de provoquer un risque d'électrocution, un incendie ou d'endommager l'appareil.
- N'utilisez pas l'appareil avec les mains mouillées.
- N'utilisez pas cet appareil à proximité d'un point d'eau, d'une baignoire, d'une douche ou d'une piscine. Ne placez jamais l'appareil où il pourrait tomber dans une baignoire ou un autre récipient contenant de l'eau.
- Ne laissez pas l'eau ou d'autres liquides pénétrer à l'intérieur de l'appareil, car cela pourrait créer un incendie et/ou un risque d'électrocution.
- Ce produit est destiné à un usage domestique intérieur et à des applications similaires. Ne pas utiliser à l'extérieur.
- N'utilisez pas l'appareil à proximité d'essence, de gaz inflammables, de fours ou d'autres sources de chaleur.
- Le câble d'alimentation ne doit pas pendre de la surface sur laquelle l'appareil est placé afin d'éviter tout risque de chute.
- Pour éviter une surcharge du circuit lors de l'utilisation de cet appareil, ne faites pas fonctionner un autre appareil de forte puissance sur le même circuit électrique.
- Branchez toujours le ventilateur directement sur une prise murale. Évitez d'utiliser des rallonges, car elles pourraient surchauffer et constituer un risque d'incendie.
- N'utilisez pas cet appareil avec un programmateur externe, un temporisateur ou tout autre dispositif qui l'activerait automatiquement à moins que celui-ci n'ait été préalablement intégré à l'appareil par le fabricant.
- Ne tirez pas sur le cordon d'alimentation pour arrêter l'appareil. Ne pas déplacer, ne pas transporter, ne jamais suspendre l'appareil par le câble d'alimentation.
- Ne pas plier ni enrouler le cordon d'alimentation et la

fiche autour de l'appareil, car cela pourrait fragiliser ou fissurer l'isolant, en particulier à la jonction avec le dispositif.

- N'utilisez pas l'appareil sans le réservoir d'eau.
- Vérifiez que le câble d'alimentation est bien tendu avant l'utilisation et veillez à éviter tout contact avec l'appareil.
- Ne pas utiliser l'appareil si les dispositifs de sécurité ont été retirés.
- Ne tentez pas de réparer ou d'ajuster des éléments électriques ou mécaniques dans l'appareil. Cela pourrait être dangereux et annulerait votre garantie.
- L'appareil ne doit être utilisé qu'avec l'adaptateur secteur fourni. Ne pas utiliser d'autres chargeurs ou adaptateurs secteur qui risqueraient d'endommager le produit.
- N'insérez pas de corps étrangers dans les ouvertures de ventilation ou d'évacuation et ne les laissez pas y pénétrer, car cela pourrait provoquer un risque d'électrocution ou d'incendie, ou endommager l'appareil.
- Usage domestique uniquement.

## CONSERVEZ CES INSTRUCTIONS!

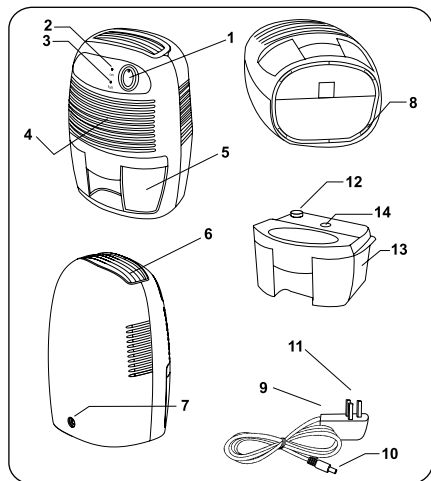
### SPÉCIFICITÉS

- Dimensions du produit: 156 x 130 x 220mm
- Poids net: 1.4kg
- Capacité opératoire: Approx. 250ml (9oz) par jour à 30°C (86°F), à 80% d'HR
- Élément de refroidissement: Module Peltier thermo-électrique
- Ventilation: Moteur sans balais 80x80mm
- Puissance: DC 9V 2,5A
- Capacité maximale du réservoir: 500ml (18oz)

### FONCTIONNALITÉS

Ce déshumidificateur utilise la Technologie Peltier (sans compresseur), ce qui en fait un appareil léger et silencieux. Parfait pour les petites pièces et les zones avec peu ou pas d'aération, comme une garde-robe, un cabinet ou une pièce de stockage, susceptibles de sentir le renfermé et de contenir des moisissures. Utiliser ce déshumidificateur vous aidera à éliminer les moisissures indésirables dans l'air.

1. Bouton On / Off
2. LED Verte "On"
3. LED Jaune "Plein"
4. Entrée d'air
5. Réservoir d'eau amovible
6. Sortie d'air sec
7. Prise de courant
8. Pied en caoutchouc
9. Adaptateur
10. Câble
11. Prise murale
12. Pompe volumétrique
13. Réservoir d'eau
14. Commutateur hydraulique



Ces images sont fournies à titre indicatif uniquement, veuillez vous référer à votre produit.

Si vous constatez qu'il vous manque des pièces dans votre commande, veuillez contacter notre service client en envoyant un e-mail à l'adresse [help@probreeze.com](mailto:help@probreeze.com) pour une aide rapide.

## ALLUMAGE

1. Retirez l'adaptateur de courant du carton et connectez-le au déshumidificateur et à la prise murale principale.
2. Allumez le déshumidificateur en positionnant l'interrupteur ON / OFF sur ON. La LED verte s'allumera, et vous pourrez sentir un léger courant d'air sortir de la prise d'air sec.
3. Pour l'éteindre, appuyez à nouveau sur l'interrupteur ON / OFF.

## RETIRER LE RÉSERVOIR D'EAU

Lorsque le réservoir d'eau est plein, le voyant LED devient jaune et le déshumidificateur s'éteint. Pour vider le réservoir d'eau, assurez-vous que le déshumidificateur est éteint et ensuite retirez-le délicatement. Retirez le bouchon noir du haut du réservoir. Videz l'eau en inclinant le réservoir jusqu'à ce qu'il soit complètement vide. Remplacez fermement le bouchon noir dans le trou. N'essayez pas de retirer le couvercle blanc du réservoir d'eau. Insérez soigneusement le réservoir dans le déshumidificateur.

La capacité maximale du réservoir est de 500ml (18 fl oz) d'eau. Votre déshumidificateur peut collecter jusqu'à 250ml (9 fl oz) d'eau par jour dans un environnement adapté, à savoir une température ambiante de 30°C (86°F) et 80% d'humidité relative.

## NETTOYAGE ET RANGEMENT

**⚠ AVERTISSEMENT: TOUJOURS ÉTEINDRE L'APPAREIL, DÉBRANCHER LA FICHE DU CÂBLE D'ALIMENTATION DE LA PRISE AVANT DE LE MANIPULER OU DE LE NETTOYER.**

**⚠ ATTENTION: NE LAISSEZ PAS L'EAU OU D'AUTRES LIQUIDES PÉNÉTRER À L'INTÉRIEUR DE L'APPAREIL, CAR CELA POURRAIT CRÉER UN INCENDIE ET/OU UN RISQUE D'ÉLECTROCUTION.**

**⚠ ATTENTION: NE PAS UTILISER DE NETTOYANTS OU DE SOLVANTS ABRASIFS. CELA ENDOMMAGERAIT LE PRODUIT.**

- N'essayez pas de nettoyer le produit d'une manière autre que celle décrite par le fabricant.
- Nettoyez la surface extérieure de l'appareil en l'essuyant avec un chiffon doux et humide. Séchez l'appareil avec un chiffon doux et propre.
- Videz toujours le réservoir d'eau, nettoyez et séchez l'appareil lorsqu'il n'est pas utilisé pour éviter la formation de moisissures.
- Pour ranger votre produit, utilisez la boîte d'origine ou tout contenant de taille similaire.
- Rangez l'appareil dans un endroit sûr, propre et sec, hors de portée des enfants lorsqu'il n'est pas utilisé.

### Nettoyer le réservoir d'eau:

- Videz le réservoir selon les instructions ci-dessus.
- Videz le réservoir et nettoyez-le avec de l'eau du robinet et un détergent doux (par exemple du liquide vaisselle).  
**Remarque:** N'utilisez pas d'eau bouillante pour nettoyer le réservoir.
- Assurez-vous d'éliminer tout tartre ou dépôt qui se serait formé à l'intérieur du réservoir.
- Essuyez toutes les surfaces avant de remettre le réservoir dans l'appareil.



## DÉCLARATION D'ISDE CANADA



# IC

Cet appareil est conforme aux normes RSS exemptes de licence ISED Canada. Son fonctionnement est soumis aux deux conditions suivantes: (1) Cet appareil ne doit pas causer d'interférences nuisibles, et (2) cet appareil doit accepter toute interférence reçue, y compris les interférences susceptibles de provoquer un fonctionnement indésirable.

Cet appareil est conforme aux normes RSS exemptes de licence ISED Canada. Son fonctionnement est soumis aux deux conditions suivantes: (1) l'appareil ne doit pas causer d'interférences, et (2) l'appareil doit accepter toute interférence reçue, même si l'interférence est susceptible de compromettre le fonctionnement.

## RECYCLAGE & MISE AU REBUT

Les produits électriques et électroniques (DEEE), les batteries (piles), les accumulateurs et les emballages ne doivent pas être jetés avec les déchets ménagers ordinaires. Ceci afin d'éviter de porter préjudice à l'environnement et au bien-être humain et de contribuer à la conservation de nos ressources naturelles. La plupart des produits électriques munis d'une fiche, d'une batterie ou d'un câble peuvent être recyclés. Contactez votre municipalité/commune, le service d'élimination des déchets ménagers ou la boutique où vous avez acheté le produit pour obtenir des informations sur les programmes de collecte dans votre région.

	<b>Déchets d'équipements électriques et électroniques (DEEE)</b>	Ce symbole sur le produit et/ou l'emballage indique que les déchets d'équipements électriques et électroniques (DEEE), conformément à la directive 2012/19/UE qui régit les appareils électriques et électroniques usagés, ne doivent pas être jetés avec les déchets ménagers généraux.
	<b>La boucle de Mobius</b>	Ce symbole indique que le produit ou l'emballage est recyclable.

# ProBreeze

MINI DESHUMIDIFICADOR  
MODELO PB-02-CA

Gracias por elegir comprar un producto de Pro Breeze. Lea todo el manual detenidamente antes del primer uso y guárdelo en un lugar seguro para futuras consultas.

## INSTRUCCIONES IMPORTANTES

### POR FAVOR LEA Y CONSERVE ESTAS INSTRUCCIONES DE SEGURIDAD.

Al utilizar aparatos eléctricos, siempre se deben seguir las precauciones básicas de seguridad para reducir el riesgo de incendio, descarga eléctrica y lesiones a las personas, incluidas las siguientes:

**⚠ ADVERTENCIA: PARA EVITAR EL RIESGO DE DESCARGA ELÉCTRICA, FUEGO O LESIONES A LAS PERSONAS, SIEMPRE APAGUE EL APARATO, DESENCHUFE EL CABLE DE ALIMENTACIÓN DEL ENCHUFE Y VACÍE EL DEPÓSITO DE AGUA ANTES DE MANIPULAR, LIMPIAR O REPARAR EL APARATO.**

- Leer las instrucciones antes de usar este aparato.
- No cubra el aparato mientras esté en uso.
- Utilice este dispositivo únicamente como se describe en este manual. Cualquier otro uso no recomendado por el fabricante puede provocar incendios, descargas eléctricas o lesiones a las personas.
- Desenchufe siempre el aparato cuando no esté en uso.
- No exponga el aparato a la luz solar directa, fuentes de calor o frío extremo.
- Mantenga el aparato fuera del alcance de los niños y las mascotas.
- No deje a los niños solos o desatendidos en el área donde se usa el aparato.
- Los niños deben ser supervisados para asegurarse de que no jueguen con el aparato.
- Los niños no deben realizar la limpieza ni el

mantenimiento a menos que estén supervisados continuamente.

- Deseche el agua retenida por el aparato. Este agua no es potable
- Este aparato no está destinado a ser utilizado por personas (incluidos los niños) con capacidades físicas, sensoriales o mentales reducidas, o con falta de experiencia y conocimientos, a menos que hayan recibido supervisión o instrucciones sobre el uso del aparato por parte de una persona responsable de su seguridad.
- Cuando mueva el aparato, asegúrese de que se mantenga en posición vertical.
- El aparato debe tener un espacio libre mínimo de 50 cm alrededor de todos sus lados.
- Nunca deje el aparato desatendido mientras está en uso. Siempre apague el aparato y desconéctelo de la fuente de alimentación cuando no esté en uso.
- No pase el cable debajo de una alfombra. No cubra el cable con alfombras, tapetes o revestimientos similares. No coloque el cable debajo de muebles o electrodomésticos. Coloque el cable lejos del área de tráfico y donde no se pueda tropezar.
- Coloque el aparato sobre una superficie plana, estable y seca y mantenga siempre el aparato en posición vertical. Manejar el dispositivo en cualquier otra posición podría causar un peligro.
- Nunca coloque nada encima del aparato.
- Asegúrese de que el suministro eléctrico (incluido el voltaje, la frecuencia y la alimentación) cumpla con la etiqueta de clasificación del aparato.
- Puede haber algo de olor durante los primeros minutos de uso inicial. Esto es normal y desaparecerá rápidamente.
- No coloque el aparato contra una pared u otros aparatos.
- No cubra el aparato ni restrinja el flujo de aire de las rejillas de entrada o salida mientras está en uso.
- No cubra, obstruya ni introduzca objetos en las rejillas de

ventilación y la apertura de los electrodomésticos, ya que esto puede provocar una descarga eléctrica, un incendio o dañar el electrodoméstico.

- No maneje el aparato con las manos mojadas.
- No utilice este aparato cerca del agua o en las inmediaciones de un baño, una ducha o una piscina. Nunca coloque el aparato donde pueda caer en una bañera u otro recipiente con agua.
- No permita que entre agua u otros líquidos en el interior del aparato, ya que esto podría crear un incendio o peligro eléctrico.
- Este dispositivo está diseñado para uso doméstico en interiores y aplicaciones similares. No lo use al aire libre.
- No utilice el aparato cerca de gasolina, pinturas, gases inflamables, hornos u otras fuentes de calor.
- El cable de alimentación no debe colgar de la superficie sobre la que está colocado el aparato para evitar que se tire de él hacia abajo.
- Para evitar una sobrecarga del circuito al usar este electrodoméstico, no haga funcionar otro electrodoméstico de alta tensión en el mismo circuito eléctrico.
- Conecte siempre el aparato directamente a una toma de corriente. Evite el uso de cables de extensión siempre que sea posible, ya que pueden sobrecalentarse y provocar un riesgo de incendio.
- No utilice este aparato con un programador externo, un temporizador o cualquier otro dispositivo que encienda el aparato automáticamente, a menos que el fabricante lo haya incorporado previamente al aparato.
- No tire del cable de alimentación. Nunca mueva, transporte o cuelgue el aparato del cable de red.
- No retuerza ni enrolle el cable de alimentación y el enchufe alrededor del aparato, ya que esto puede hacer que el aislamiento se debilite o se parta, especialmente donde entra al aparato.

- No maneje el aparato sin el depósito de agua.
- Asegúrese de que el cable de alimentación esté completamente extendido antes de su uso y colóquelo de manera que no esté en contacto con ninguna pieza del aparato.
- No maneje el aparato sin las protecciones de seguridad.
- No intente reparar ni ajustar ningún elemento eléctrico o mecánico del aparato. Hacerlo puede no resultar seguro y anulará la garantía.
- El aparato solo debe utilizarse con el adaptador de corriente suministrado. No utilice otros cargadores o adaptadores de corriente, ya que esto puede dañar el producto.
- No inserte ni permita que objetos extraños entren en ninguna abertura de ventilación o escape, ya que esto puede causar una descarga eléctrica o un incendio, o dañar el aparato.
- Solo para uso doméstico.

## ¡CONSERVE ESTAS INSTRUCCIONES!

### SÍMBOLO EXPLICACIÓN

	Sólo para uso en interiores.		Lea el manual de instrucciones y consérvelo para uso futuro.
---	------------------------------	---	--

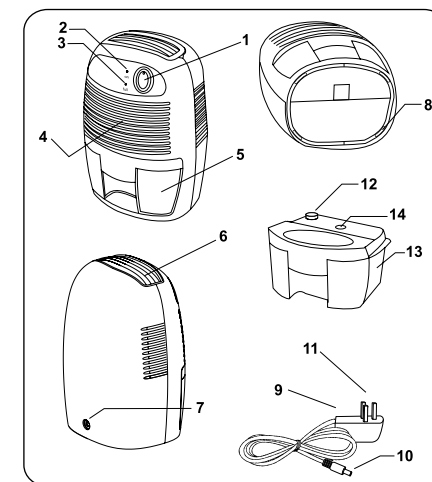
### CARACTERÍSTICAS TÉCNICAS

- Elemento de Refrigeración: Módulo Peltier termo eléctrico
- Ventilador: 80x80mm motor sin escobillas
- Potencia: 9VCC 2,5A
- Capacidad máxima del tanque: 500ml (18oz)
- Dimensiones del producto: 156 x 130 x 220mm
- Peso neto: 1.4kg
- Capacidad de funcionamiento: aprox. 250ml (9oz) por día a 30°C (86°F), con HR del 80%

### CARACTERÍSTICAS

Este deshumidificador utiliza Tecnología Peltier (sin compresor) que lo hace ligero y silencioso. Es perfecto para habitaciones pequeñas y zonas donde hay poca ventilación como armarios, vitrinas o almacenes susceptibles al olor de la humedad y el moho. Gracias a este deshumidificador, eliminará la humedad indeseada del aire.

1. Botón On / Off
2. LED Verde de encendido „On“
3. LED Amarillo „Lleno“
4. Entrada de aire
5. Tanque de agua extraíble
6. Salida de aire seco
7. Enchufe de alimentación
8. Pies de goma
9. Adaptador de alimentación
10. Conector de alimentación
11. Enchufe de pared
12. Hueco para el desplazamiento del agua
13. Tanque de agua
14. Corte hidráulico



Estas imágenes son solo de referencia, consulte su producto.

Si descubre que falta alguna pieza de su pedido, comuníquese con nuestro equipo de atención al cliente enviando un correo electrónico a [help@probreeze.com](mailto:help@probreeze.com) para obtener ayuda rápidamente.

### ENCENDIDO (ON)

1. Retire el adaptador de alimentación de la caja y colóquelo en el deshumidificador y en la toma de corriente de pared.
2. Encienda el deshumidificador (ON) usando el interruptor ON/OFF. El LED verde se iluminará y notará una ligera brisa que sopla hacia fuera de la salida de aire seco.
3. Para apagarlo, pulse el interruptor ON/OFF de nuevo.

### RETIRAR EL TANQUE DE AGUA

Cuando el depósito de agua esté lleno, la luz LED se volverá amarilla y el deshumidificador se apagará. Para vaciar el depósito de agua, asegúrese de que el deshumidificador esté apagado y extraiga suavemente el depósito de agua. Retire el tapón negro de la parte superior del depósito. Vierta el agua inclinando el depósito hasta que esté completamente vacío. Vuelva a colocar firmemente el tapón negro en el orificio. No intente quitar la tapa blanca del depósito de

agua. Vuelva a colocar con cuidado el depósito de agua en el deshumidificador.

El depósito de agua puede contener un máximo de 500ml (18 fl oz) de agua. Su deshumidificador puede recoger hasta 250ml (9 fl oz) de agua diarios en su ambiente ideal, que es 30°C (86°F) y 80% de humedad relativa.

## LIMPIEZA Y ALMACENAMIENTO

**⚠ ADVERTENCIA: APAGUE SIEMPRE EL APARATO, DESENCHUFE EL CABLE DE ALIMENTACIÓN DEL ENCHUFE ANTES DE MANIPULARLO O LIMPIARLO.**

**⚠ PRECAUCIÓN: NO PERMITA QUE ENTRE AGUA U OTROS LÍQUIDOS EN EL INTERIOR DEL APARATO, YA QUE ESTO PODRÍA CREAR UN INCENDIO O PELIGRO ELÉCTRICO.**

**⚠ PRECAUCIÓN: NO UTILICE LIMPIADORES ABRASIVOS NI DISOLVENTES, YA QUE DAÑARÁN EL APARATO.**

- No intente limpiar el aparato de otra manera que no sea la detallada por el fabricante.
- Limpie la superficie exterior del aparato frotándolo con un paño suave y húmedo. Seque el aparato con un paño suave y limpio.
- Vacíe siempre el depósito de agua, limpie y seque el aparato cuando no esté en uso para evitar el moho.
- Para almacenar su producto, le recomendamos utilizar la caja original o una de tamaño similar.
- Guarde el aparato en un lugar seguro, limpio y seco, lejos de la luz solar directa y fuera del alcance de los niños cuando no lo utilice.

### Limpieza del depósito de agua:

- Retire y vacíe el depósito de agua según las instrucciones anteriores.
- Limpie el depósito de agua con agua del grifo caliente y un detergente suave (por ejemplo, lavavajillas). **Nota:** No use agua hirviendo para limpiar el depósito de agua.

- Asegúrese de eliminar las incrustaciones o depósitos que se hayan formado dentro del depósito de agua.
- Seque todas las superficies antes de volver a colocar el depósito de agua en el aparato.

## DÉCLARATION D'ISDE CANADA



# IC

Este dispositivo cumple con los estándares RSS exentos de licencia de ISED Canadá. El funcionamiento está sujeto a las dos condiciones siguientes: (1) este dispositivo no puede provocar interferencias, y (2) este dispositivo debe aceptar cualquier interferencia, incluyendo las que puedan provocar un funcionamiento no deseado del dispositivo.

Este dispositivo cumple con los estándares RSS exentos de licencia de ISED Canadá. El funcionamiento está sujeto a las dos condiciones siguientes: (1) el dispositivo no puede provocar interferencias, y (2) el dispositivo debe aceptar cualquier interferencia de radio recibida, incluso si la interferencia puede comprometer el funcionamiento.

## RECICLAJE & ELIMINACIÓN

Los residuos de aparatos eléctricos y electrónicos (RAEE), las baterías, los acumuladores y el embalaje no deben desecharse con la basura doméstica normal. Esto es para evitar posibles daños al medio ambiente y al bienestar humano y para ayudar a conservar nuestros recursos naturales. La mayoría de los productos eléctricos con enchufe, batería o cable se pueden reciclar. Póngase en contacto con su ayuntamiento, con el servicio de recogida de residuos domésticos o con la tienda donde compró el producto para obtener información sobre los sistemas de recogida de su zona.

	<b>Residuos de aparatos eléctricos y electrónicos (RAEE)</b>	Este símbolo en el producto o en el embalaje indica que los Residuos de Aparatos Eléctricos (RAEE), según la Directiva 2012/19/UE que regula los aparatos eléctricos y electrónicos usados, no deben eliminarse con la basura doméstica general.
	<b>La banda de Möbius</b>	Este símbolo indica que el producto o el embalaje pueden reciclarse.



[www.probreeze.com](http://www.probreeze.com)

One Retail Group, Ryland House,  
24a Ryland Road, London, NW5 3EH  
United Kingdom

© Copyright 2023