






Assembly Manual for HAZEL

Congratulations on your new Petit Puk bed! Get ready to transform your kid's sleeping space into a fortress of imagination, a castle of coziness, and a launchpad for their sweetest dreams! When you follow this step-by-step assembly, you'll breeze through the process.

Quick Checklist:

-  Is everything complete?
-  All pieces in good shape?
-  Do no start adding glue before you made sure all pieces are there and in perfect shape
-  Note! Applying glue to the bed base is **not** mandatory, as it could hinder the disassembly process later on. Let's keep things flexible for future adventures!
-  Ready to take a photo of your great work once completed and share with us?

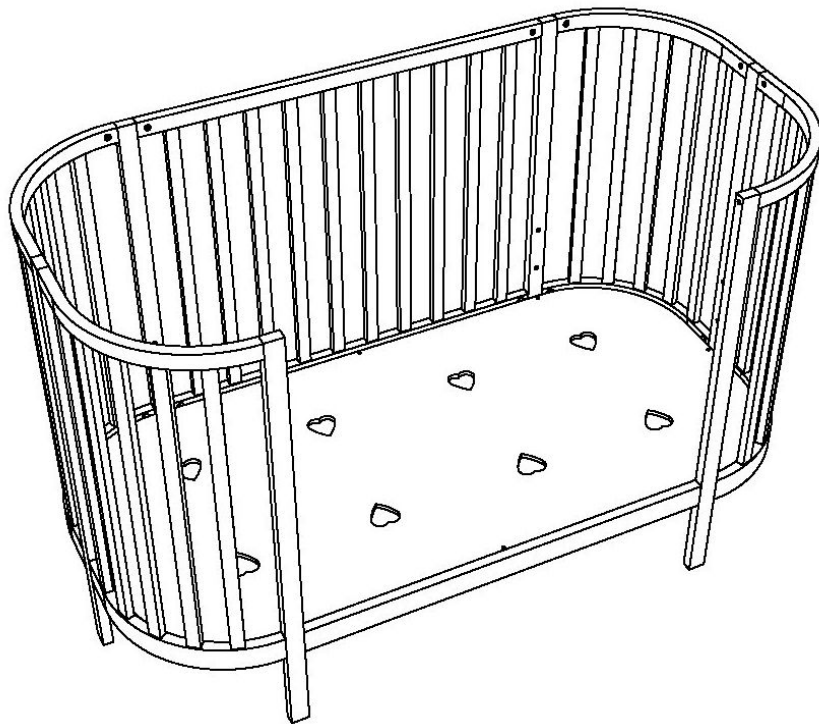
Ticked all the boxes? Put on your superhero cape, and let's dive into the wonderful world of bed building.

Big wave,
Team Petit Puk

Questions? Reach out via customercare@petitpuk.com

Compliments? Tag us on instagram [@petitpuk](https://www.instagram.com/petitpuk)

140x70 BABY COT



DE

WICHTIG

Befolgen Sie immer die Bedienungsanleitung. Bewahren Sie dieses Handbuch zum späteren Nachschlagen auf.

Die empfohlene Mindestmatratzengröße beträgt 140 cm x 70 cm. Die Höhe der Matratze sollte 15 cm nicht überschreiten.

 **WARNUNG!**

- Verwenden Sie das Kinderbett nicht, wenn eines der Teile gebrochen, beschädigt oder fehlt.
- Wenden Sie sich an den Hersteller – ATB Meble – um den fehlenden Artikel zu bestellen. Verwenden Sie keine Nicht-Originalteile.
- Lassen Sie nichts in der Wiege zurück, was dem Baby helfen könnte, aus der Wiege herauszukommen. Stellen Sie das Kinderbett nicht in der Nähe von anderen Gegenständen auf, an denen das Kind entkommen könnte oder die eine Erstickungsgefahr darstellen (z. B. Gardinenschnüre usw.).
- Verwenden Sie nicht mehr als eine Matratze im Kinderbett
- Informieren Sie sich über die Gefahr eines offenen Feuers in der Nähe des Kinderbetts oder anderer starker Wärmequellen, wie z. B. einer elektrischen Heizung oder einer Gasheizung.

 **WARNUNG!**

Befestigen Sie keine Gegenstände wie Haken oder Griffe an der Krippe. Sie können eine Erstickungsgefahr darstellen, die Ihrem Baby schaden kann.

Wichtige Sicherheitsregeln:

- Ziehen Sie alle Befestigungselemente vor Gebrauch fest.
- Kontrollieren Sie regelmäßig, ob alle Schrauben fest angezogen sind.
- Die niedrigste Position des Krippenbodens ist die sicherste. Um Unfälle zu vermeiden, bringen Sie den Boden des Bettchens in die niedrigste Position, bevor Ihr Baby lernt, sich aufzusetzen.
- Die Höhe der Matratze sollte so gewählt werden, dass der Abstand von der Matratze in der niedrigsten Position bis zur Möbeloberkante mindestens 500 mm und von der Matratze in der höchsten Position mindestens 200 mm beträgt.
- Um Unfälle zu vermeiden, sollte das Kinderbett nicht benutzt werden, wenn das Kind lernt, es selbst zu verlassen.
- Verwenden Sie niemals Plastiktüten oder Plastikfolie zum Schutz der Matratze, da dies zum Erstickten führen kann.

EN

IMPORTANT

Always follow the operating instructions. Keep this manual for future reference.

The minimum recommended mattress size is 140cm x 70cm. The height of the mattress should not exceed 15 cm.

 **WARNING!**

- Do not use the crib if any of its parts are broken, damaged or missing.
- Contact the manufacturer - ATB Meble - to order the missing item. Do not use non-original parts.
- Do not leave anything in the crib that could help the baby get out of the crib. Do not place the cot near other items that the child could escape on or that pose a choking hazard (e.g. curtain cords, etc.)
- Do not use more than one mattress in the cot
- Know the risk of an open fire near the crib or other strong sources of heat, such as an electric heater or gas heater.

 **WARNING!**

Do not attach any objects such as hooks or handles to the crib. They can create a strangulation hazard which can lead to harm to your baby.

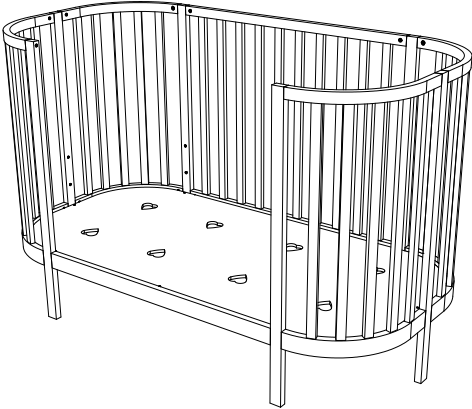
Important safety rules:

- Tighten all fasteners before use.
- Regularly check that all screws are tightened securely.
- The lowest position of the crib bottom is the safest. To prevent accidents, place the bottom of the crib in the lowest position before your baby learns to sit up.
- The height of the mattress should be selected in such a way that the distance from the mattress in the lowest position to the upper edge of the furniture is at least 500mm, and from the mattress in the highest position at least 200mm.
- To prevent accidents, the cot should not be used when the child learns to get out of it by himself.
- Never use plastic bags or plastic wrap to protect the mattress as this can cause suffocation.

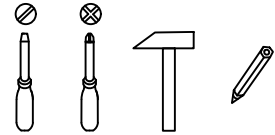
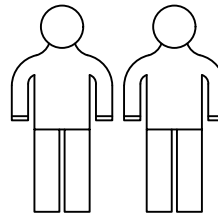
Care

Clean with a damp cloth and a mild detergent. Pat dry with a soft, clean cloth.

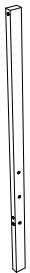
140x70 BABY COT



60 Min



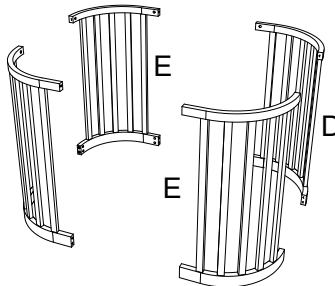
A/B



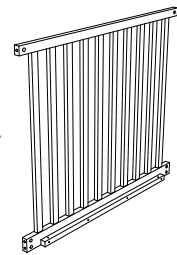
C



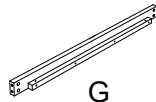
D



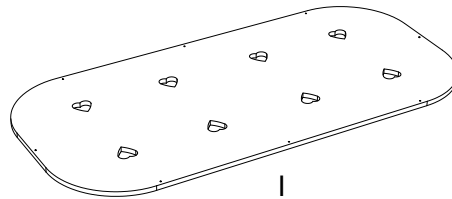
F



G



I



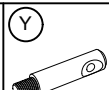
SYMBOL



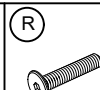
Cam



Soc screw



Dowel Pin



M6x30



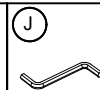
M5x25



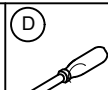
Wood Dowel



Plastic Cover



Key



Screwdriver

PCS

24

24

24

6

8

12

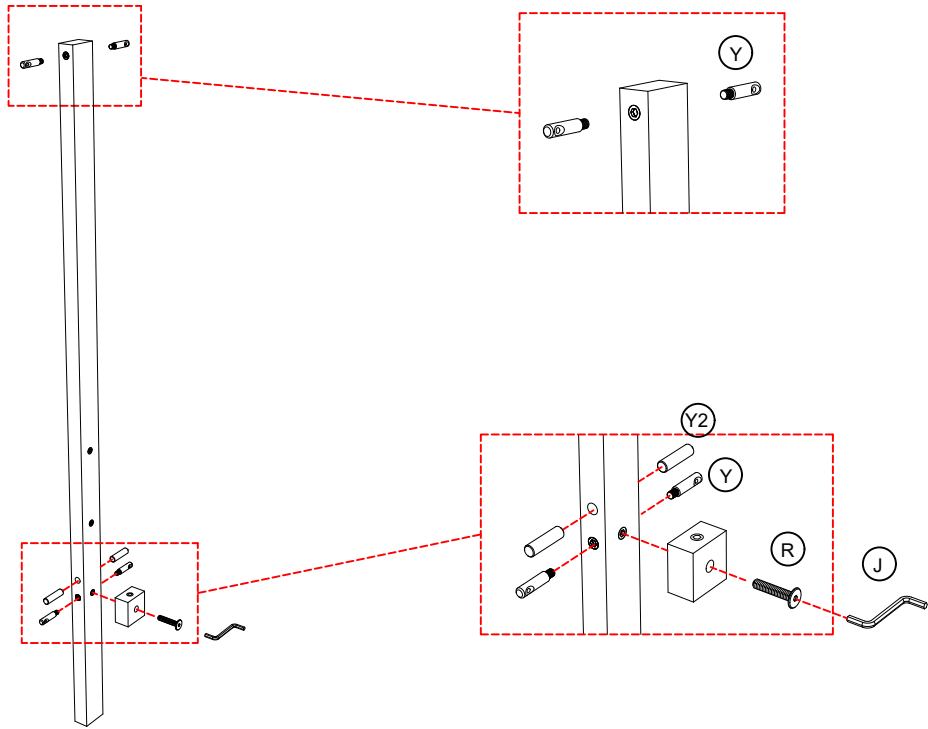
12

1

1

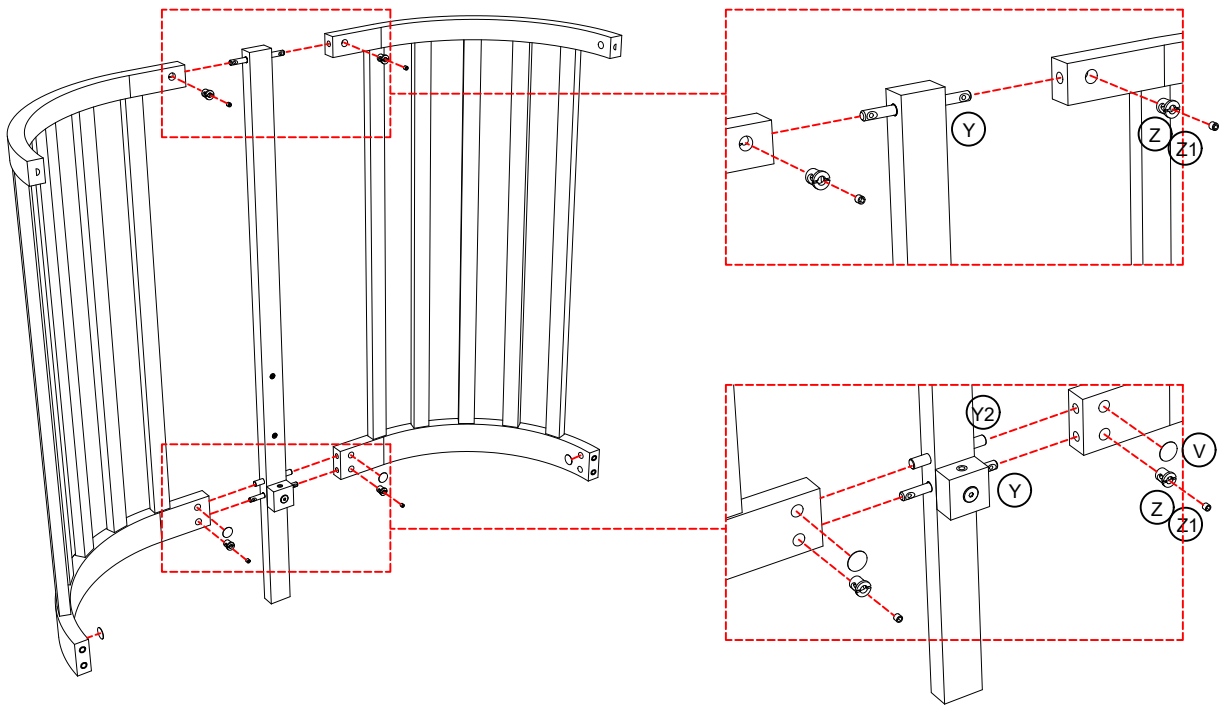
1

A C



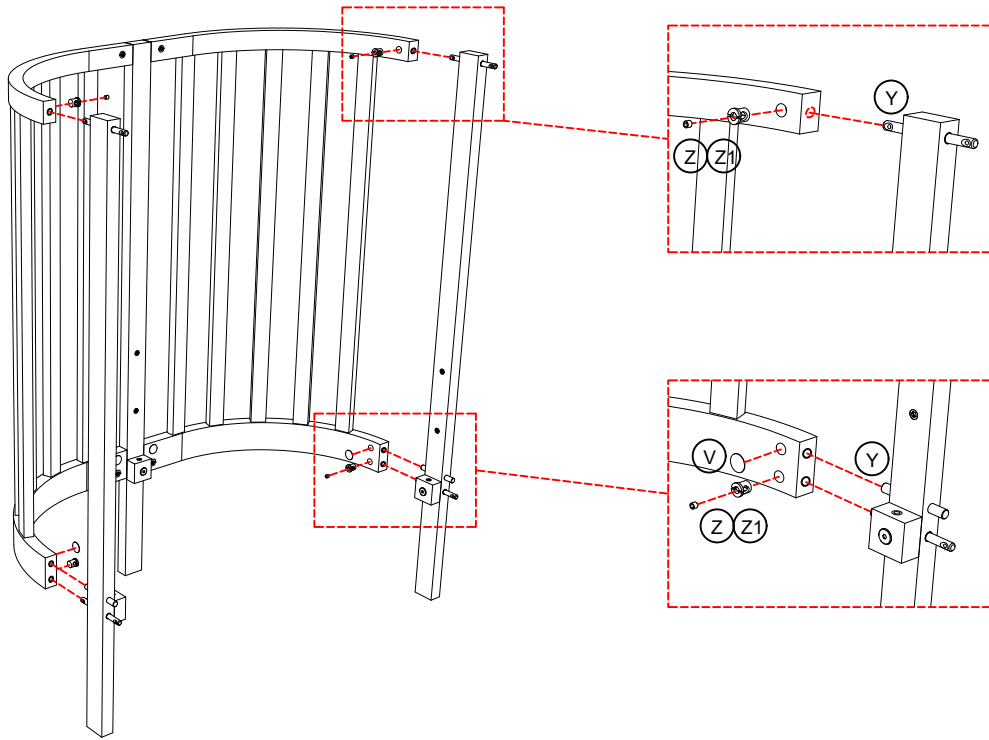
2

D A E



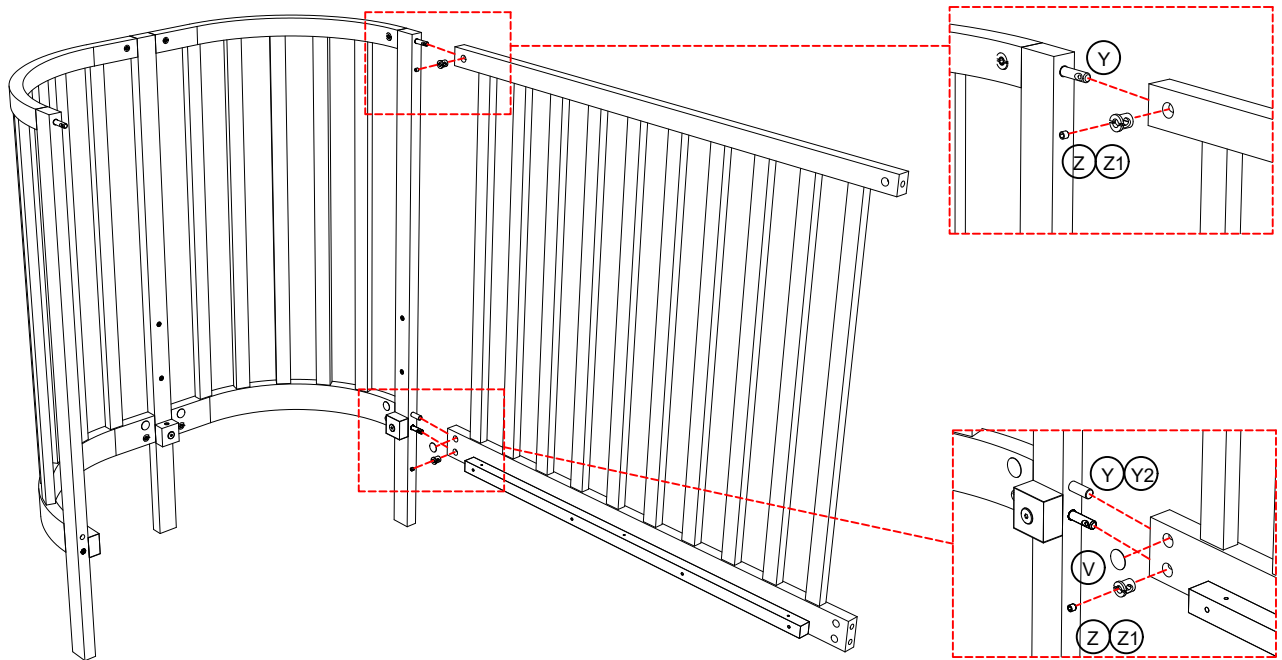
3

A



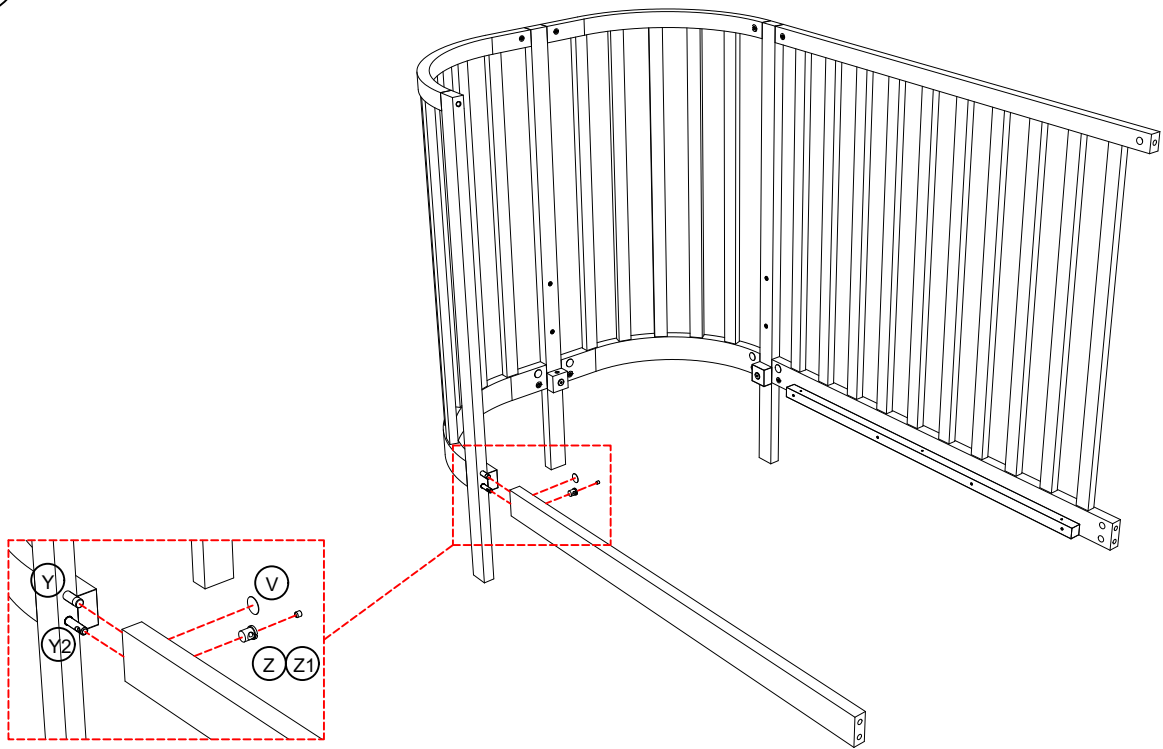
4

F



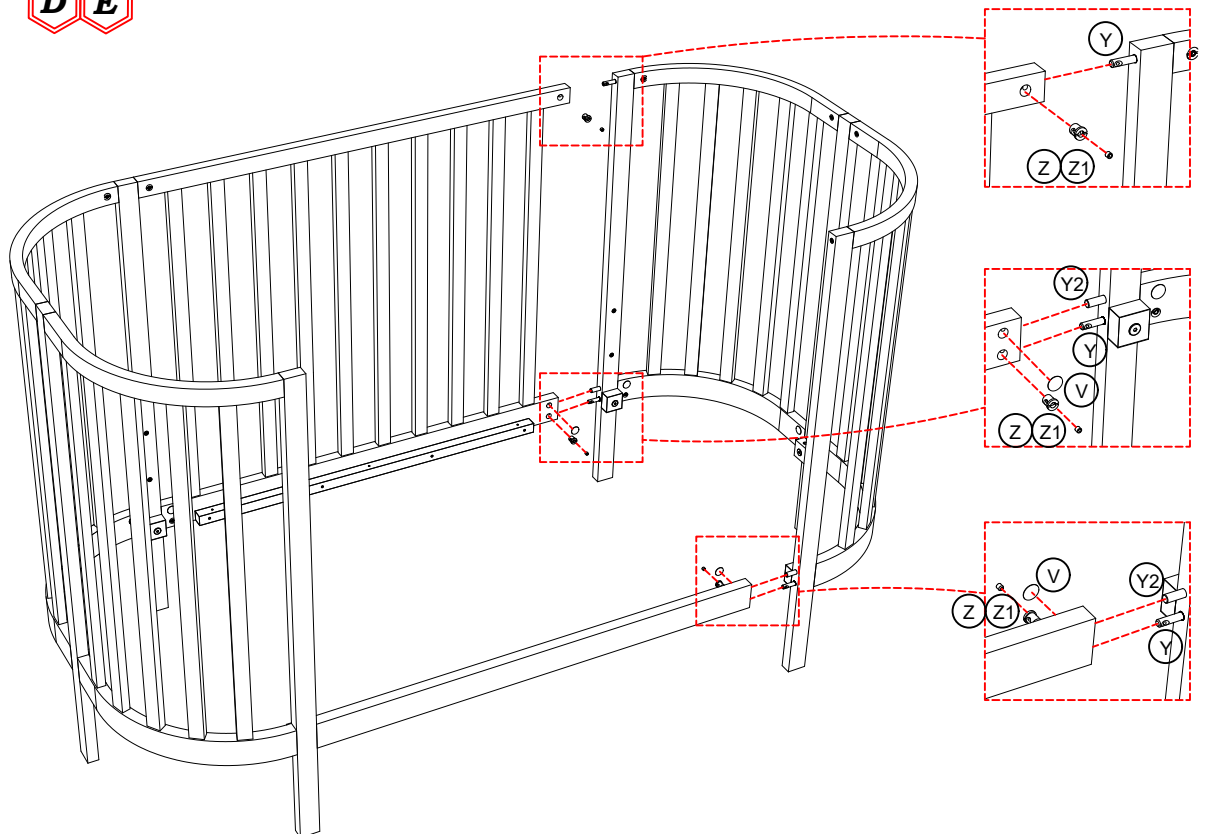
5

G



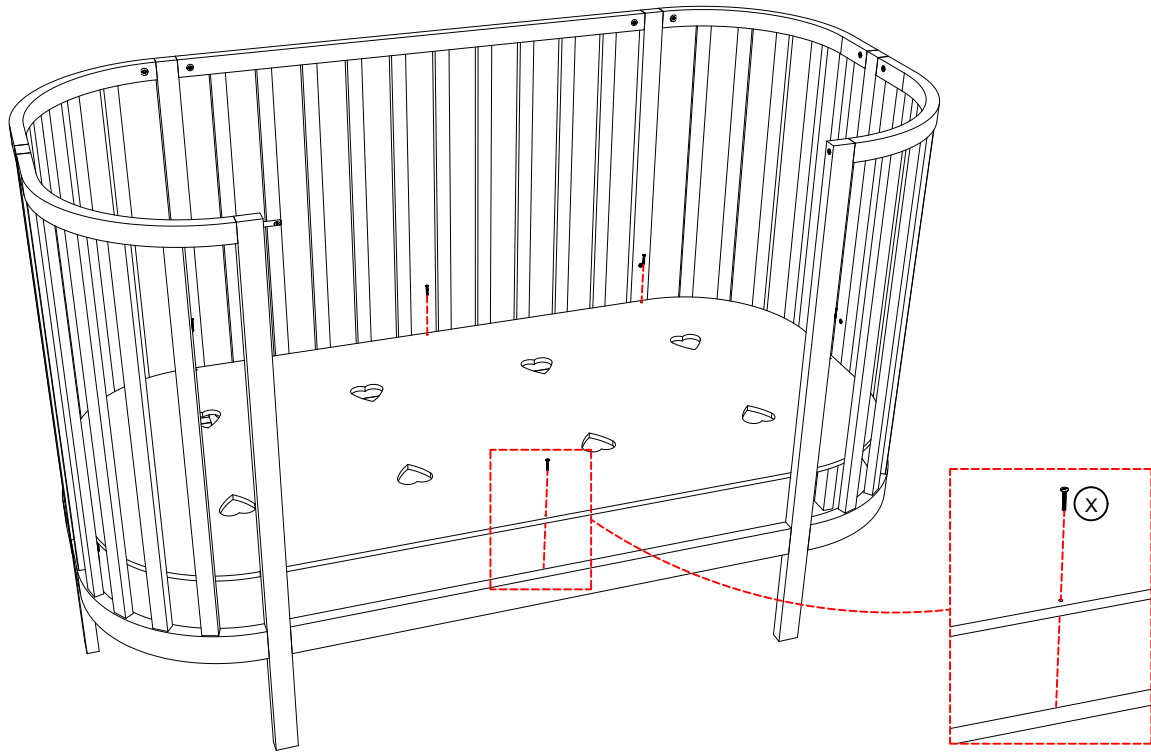
6

D E



7

I



8



Woohoo!

High-fives all around for a job well done.

We hope your little one is over the moon with their new Petit Puk bed. And why not show off all your hard work? Snap a pic and share it with us on Instagram (tag us @petitpuk) or shoot us an email at info@petitpuk.com. We love seeing our creations come to life in your wonderful homes!

Now, before your kid dives in headfirst, here are a few friendly reminders:

- Stick to mattresses between 8-14 cm thick for the perfect fit.
- Beds are for snoozing, not bouncing
- Keep it safe with just one child on the bunk bed.
- Please, no acrobatics - avoid hanging off any parts of the bed.
- Keep things tidy with a gentle wipe-down of wooden and plastic parts using a dry cloth and mild cleaner.

Warranty

We've got your back with a 2-year warranty on bed parts under normal use. If you ever need a hand or have any questions, don't hesitate to reach out to Team Petit Puk. Just send us a message with your name and order number, along with images of the situation.