

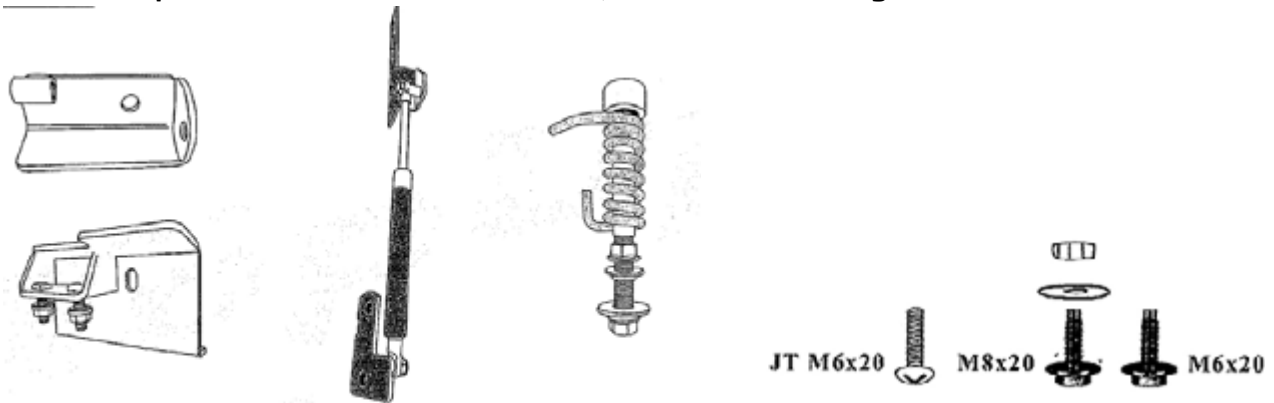


VW Amarok

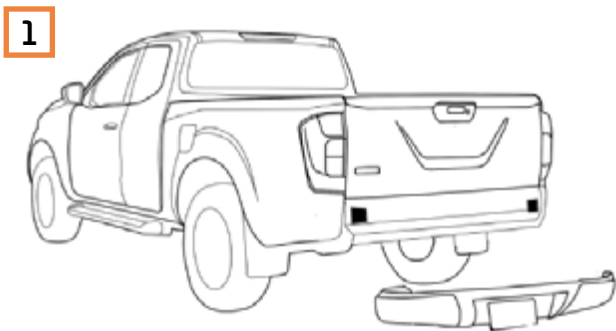
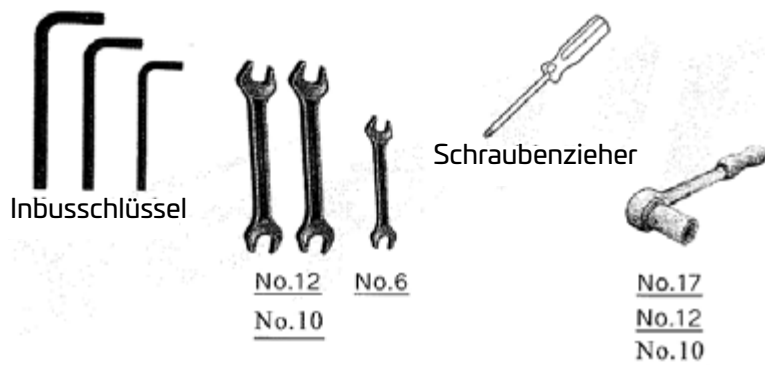
Prolift

ArtikelNr.: BAA006242

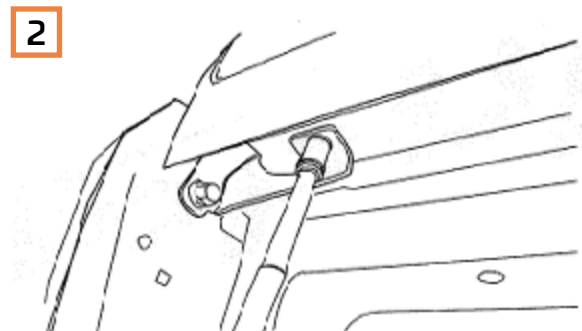
Bitte überprüfen Sie vor der Installation, ob alle notwendigen Teile vorhanden sind:



Erforderliches Werkzeug:



Entfernen Sie die Stoßstange von Ihrem Fahrzeug.



Schrauben Sie die Ladeklappe der Heckklappe ab.

Einbauanleitung Prolift Volkswagen Amarok • ©ORP • Revision 11.01.2022



■ Vorholzstraße 5, 89343 Jettingen-Scheppach OT: Ried
■ Tel. +49 (0)8225 309045

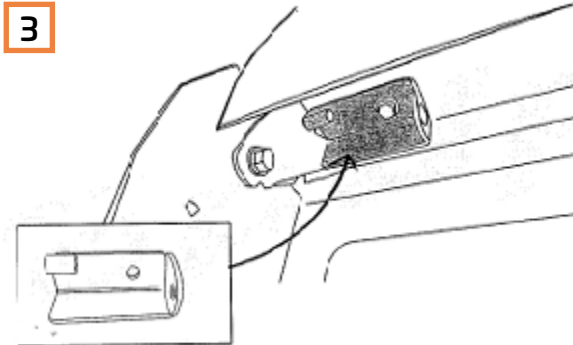
■ info@off-road-products.de
■ www.off-road-products.de



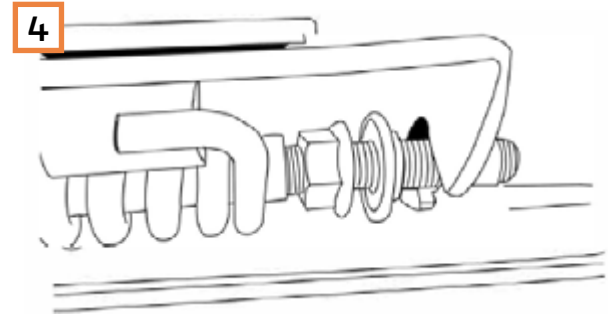
VW Amarok

Prolift

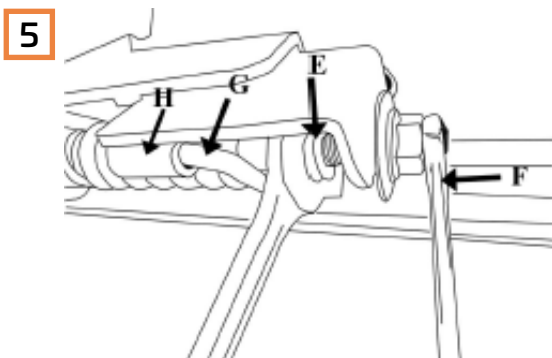
ArtikelNr.: BAA006242



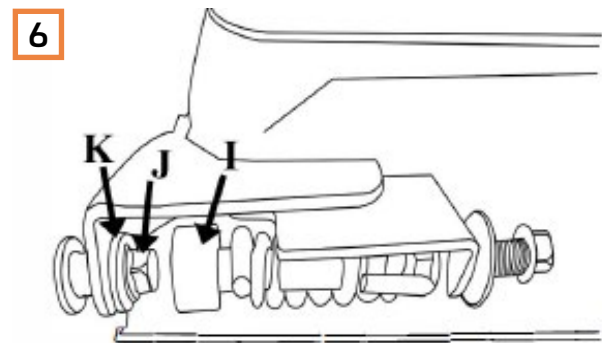
3 Setzen Sie das Prolift Scharnier in die Heckklappe ein, welches Sie anschließend mit den Original-Schrauben an der Heckklappe befestigen.



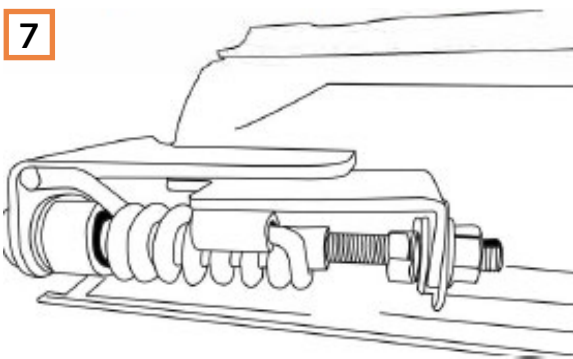
4 Montieren Sie nun den Federsatz mit der Heckklappenhalterung. Setzen Sie den Federsatz wie unten abgebildet in die Heckklappenhalterung ein.



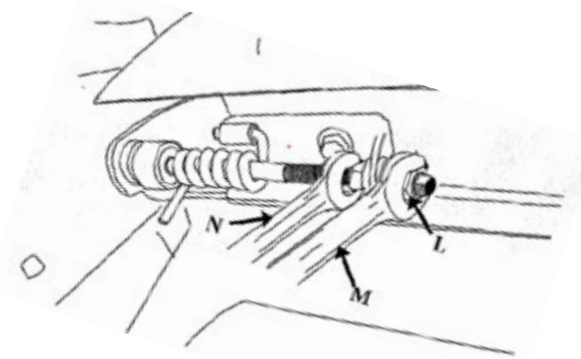
5 Ziehen Sie die Mutter (E) fest, während Sie die Stange des Federsatzes mit dem Schlüssel #6 (F) festhalten.



6 Stellen Sie sicher, dass das Federende (G) in der Buchse (H) der Heckklappenhalterung gleitet. Die Mutter (E) festziehen, bis die Buchse (I) den Schraubenkopf (J) vollständig bedeckt und die Unterlegscheibe (K) berührt.



7 Ziehen Sie die Mutter (L) mit dem Schlüssel #12 (M) fest, während Sie die Mutter (E) mit dem Schlüssel #12 (N) festhalten.



Einbauanleitung Prolift Volkswagen Amarok • ©ORP • Revision 11.01.2022



■ Vorholzstraße 5, 89343 Jettingen-Scheppach OT: Ried
■ Tel. +49 (0)8225 309045

■ info@off-road-products.de
■ www.off-road-products.de

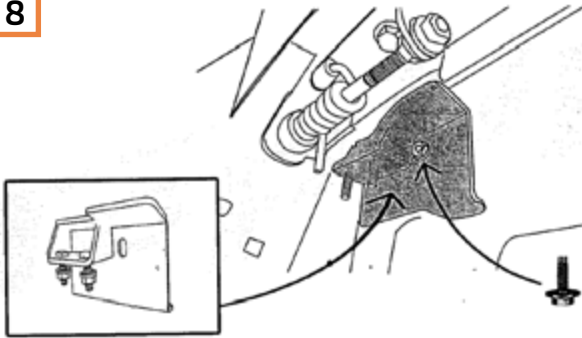


VW Amarok

Prolift

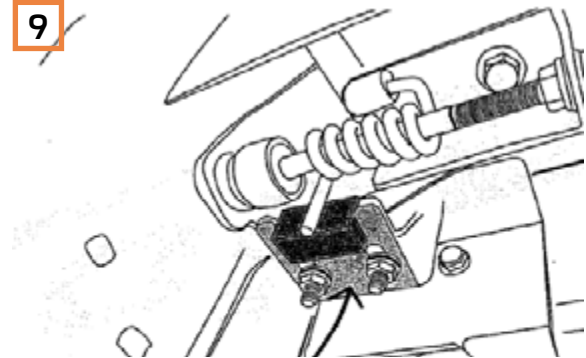
ArtikelNr.: BAA006242

8



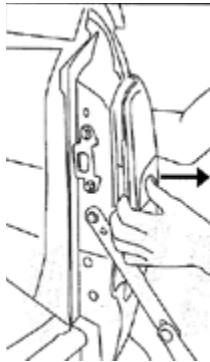
Positionieren Sie den Befestigungswinkel des Dämpfers an der Heckklappe und ziehen Sie die Schrauben M6x20 an.

9



Montieren Sie nun die Befestigungsklammer an der abgebildeten Position.

10



Befestigen Sie den Dämpfer an der Heckklappe, indem Sie die Klappe anbringen.

VORSICHT!

Nehmen Sie das Rücklicht in der richtigen Richtung heraus (Rückwärts)

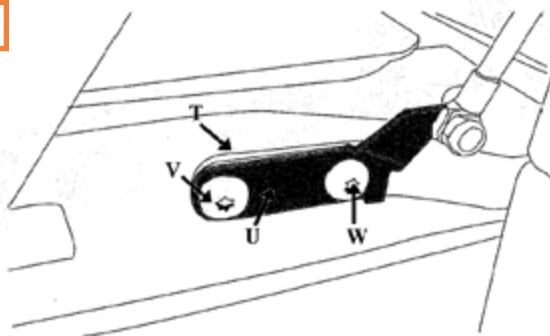
11



Befestigen Sie den Dämpfer mit dem original Bolzen (R) (S).

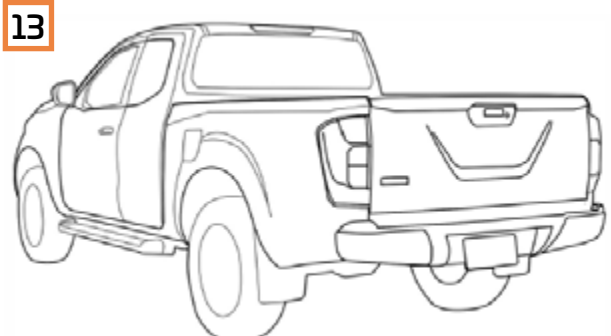
Ersetzen Sie die Originalschraube durch JT M6x20

12



Befestigen Sie den Dämpfer an der Heckklappe, indem Sie die Dämpferhalterung (T) unter die Heckklappenbügelhalterung (U) setzen und mit dem Originalschraube (V) festschrauben (W)

13



Hintere Stoßstange wieder anbauen

Einbauanleitung Prolift Volkswagen Amarok • ©ORP • Revision 11.01.2022



ORP

Off-Road-Products

■ Vorholzstraße 5, 89343 Jettingen-Scheppach OT: Ried

■ Tel. +49 (0)8225 309045

■ info@off-road-products.de

■ www.off-road-products.de

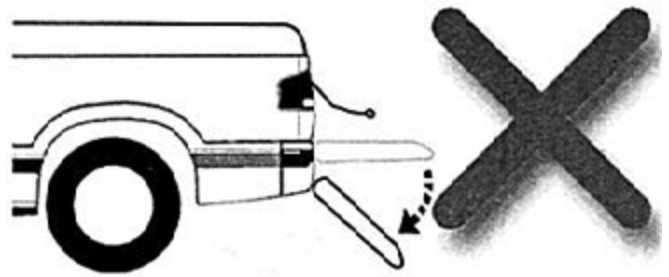


VW Amarok

Prolift

ArtikelNr.: BAA006242

Achtung!
Bitte entfernen Sie
nicht das
Heckklappenstützseil



Bitte vergessen Sie nicht in regelmäßigen Abständen die beweglichen Teile mit WD40 einzusprühen!



Wir empfehlen die Montage von einer Volkswagen-Werkstatt durchführen zu lassen. Schäden, die durch eine fehlerhafte Montage entstehen, sind nicht durch die Garantie gedeckt.



Einbauanleitung Prolift Volkswagen Amarok • ©ORP • Revision 11.01.2022



ORP
Off-Road-Products

■ Vorholzstraße 5, 89343 Jettingen-Scheppach OT: Ried
■ Tel. +49 (0)8225 309045

■ info@off-road-products.de
■ www.off-road-products.de