

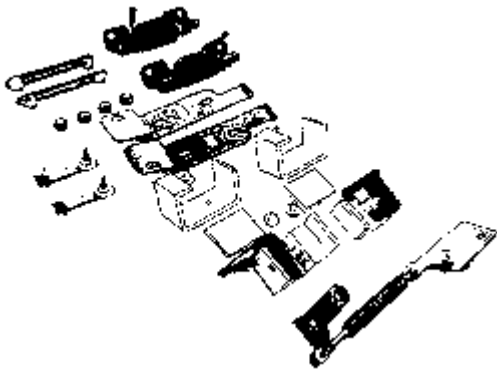


Toyota Hilux Revo

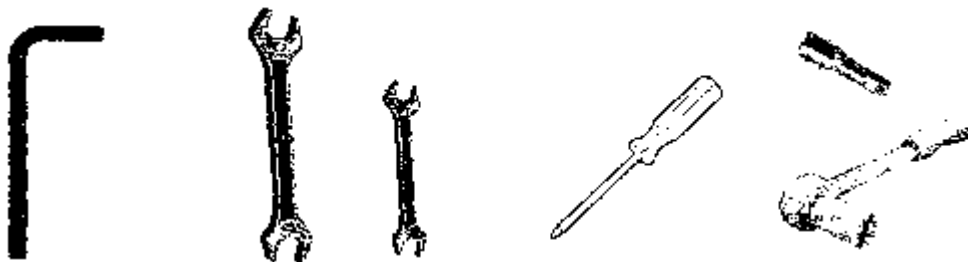
**Prolift**

ArtikelNr.: ORPG004614

Bitte überprüfen Sie vor der Installation, ob alle notwendigen Teile vorhanden sind:



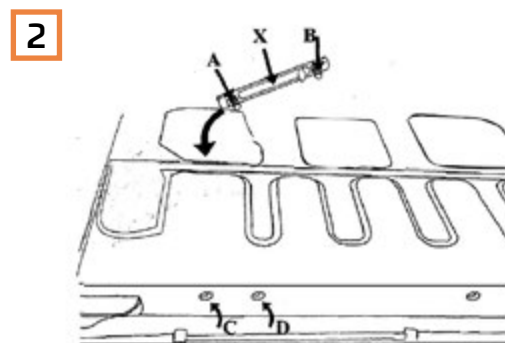
Erforderliches Werkzeug:



Schraubenschlüssel Nr. 12, Nr.10, Ratsche mit Verlängerung und Nuss Nr. 12, Inbusschlüssel, Schraubenzieher



Abdeckplatte der Heckklappe abnehmen.



Setzen Sie die Halterung X in die Heckklappe ein (ziehen Sie das Klebeband ab und kleben Sie es in die Heckklappe). Schrauben A&B durch die Löcher C&D stecken.

Einbauanleitung Prolift Toyota Hilux Revo • ©ORP • Revision 11.01.2022



Off-Road-Products

■ Vorholzstraße 5, 89343 Jettingen-Scheppach OT: Ried  
■ Tel. +49 (0)8225 309045

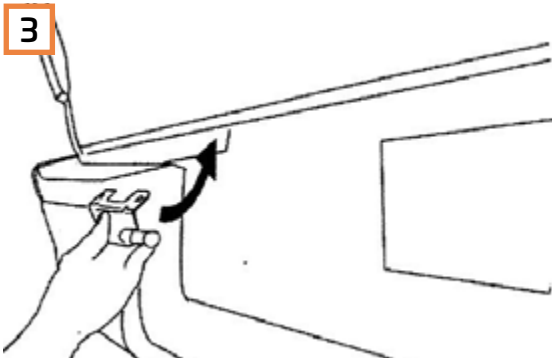
■ info@off-road-products.de  
■ www.off-road-products.de



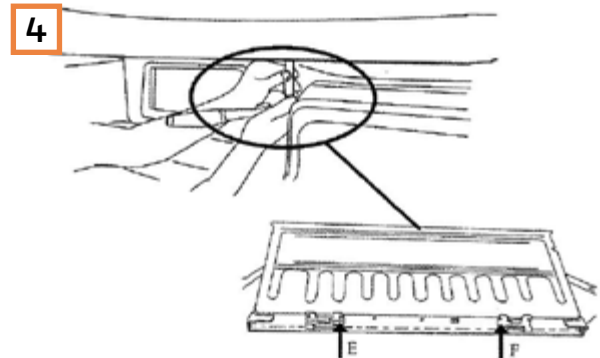
# Toyota Hilux Revo

## Prolift

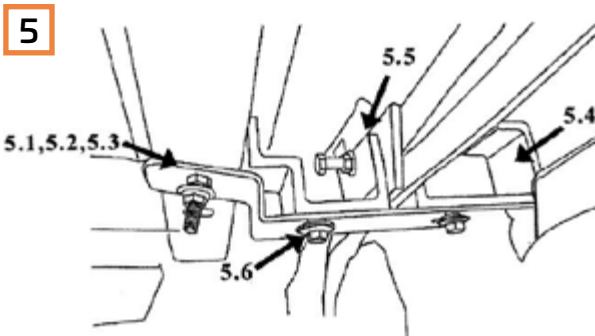
ArtikelNr.: ORPG004614



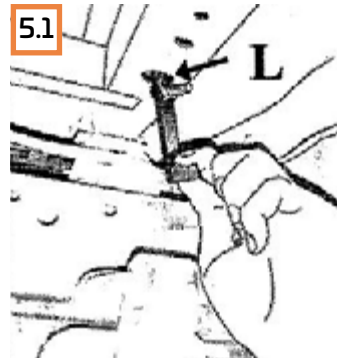
**3**  
Prolift-Halterung an der Heckklappe anbringen (von unten)



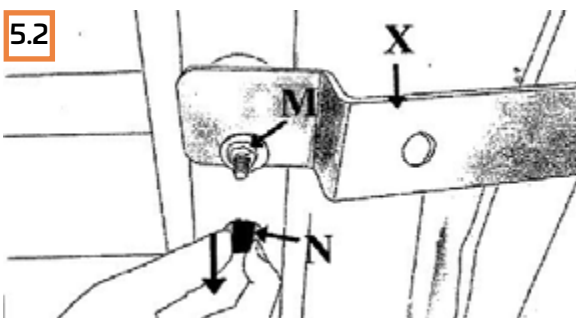
**4**  
Muttern E&F anziehen



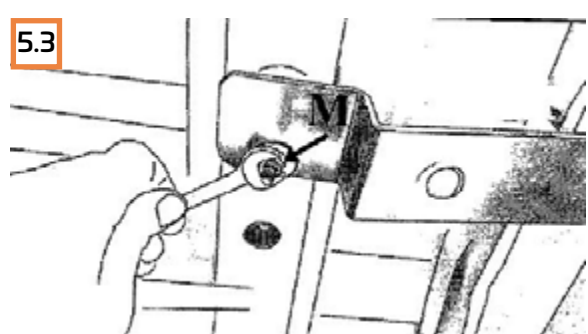
**5**  
Federanlehnungshalter montieren



**5.1**  
die mit Schrauben angeschweißte Halterung (L) in die richtige Position bringen



**5.2**  
Bringen Sie den Hauptbügel (X) in Position. Mutter M handfest anziehen, Gummi (N) aus der verschweißten Halterung (L) herausziehen.



**5.3**  
Mutter (M) anziehen.

Einbauanleitung Prolift Toyota Hilux Revo • ©ORP • Revision 11.01.2022



Off-Road-Products

■ Vorholzstraße 5, 89343 Jettingen-Scheppach OT: Ried  
■ Tel. +49 (0)8225 309045

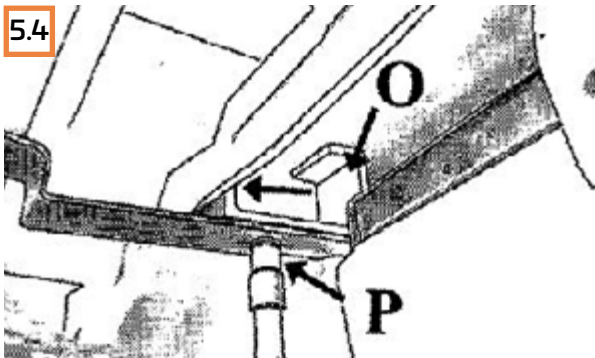
■ info@off-road-products.de  
■ www.off-road-products.de



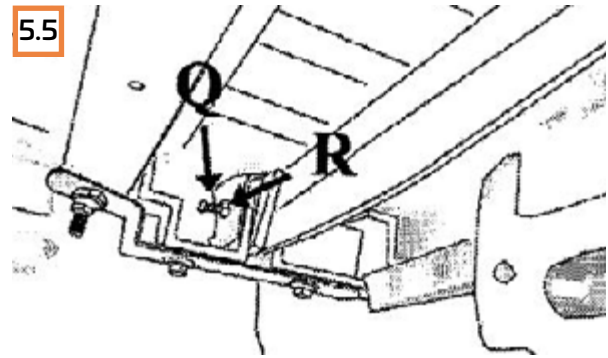
# Toyota Hilux Revo

## Prolift

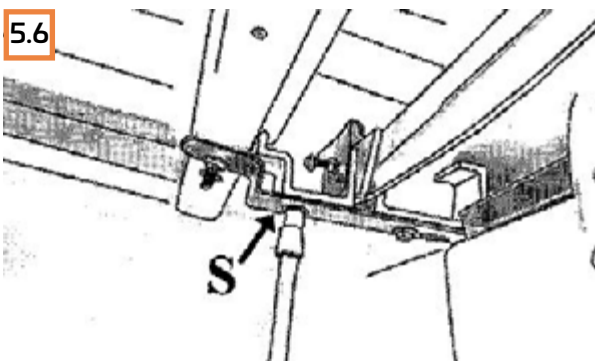
ArtikelNr.: ORPG004614



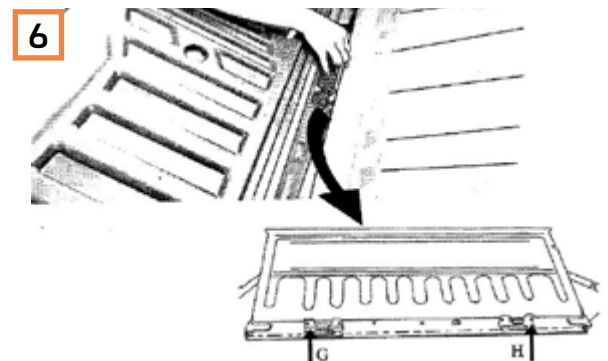
das Aluminiumteil (O) anbringen und die Schraube (P) festziehen



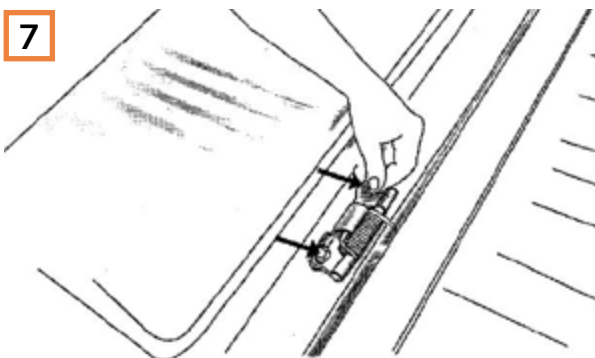
Halterung (Q) anbringen und Schraube (R) festziehen.



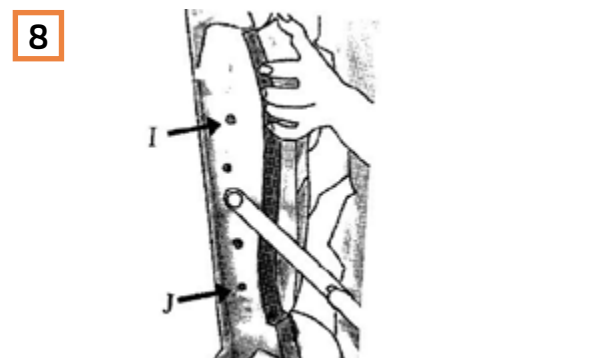
Positionieren Sie den Befestigungswinkel des Dämpfers an der Heckklappe und ziehen Sie die Schraube A wieder an.



Muttern G&H anziehen.



Kunststoffabdeckungen auf die Muttern setzen.



Schrauben I&J entfernen und Rücklicht abnehmen.

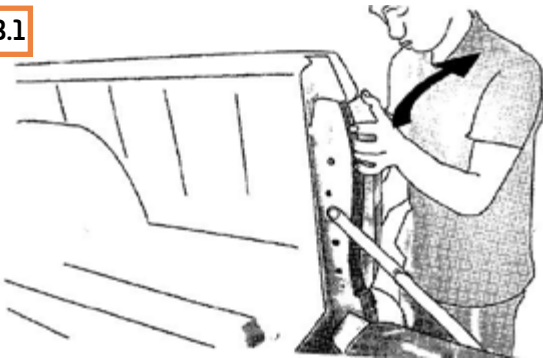


# Toyota Hilux Revo

## Prolift

ArtikelNr.: ORPG004614

8.1



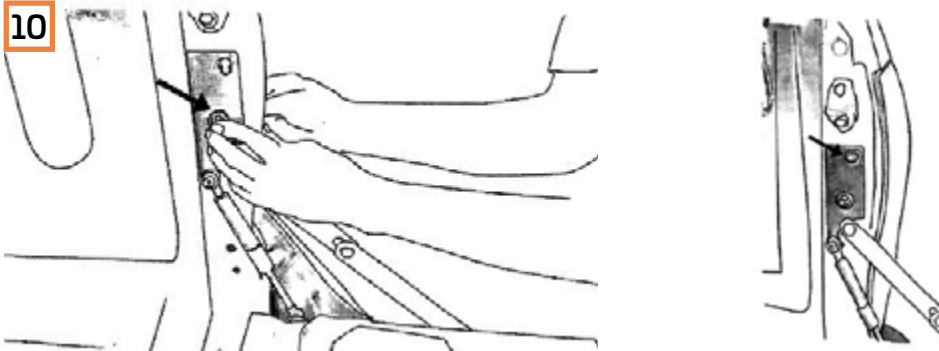
Achtung: Entfernen Sie das Rücklicht in die abgebildete Richtung. (Seitlich vom Fahrzeug weg)

9



Den Gummipuffer abnehmen, wie abgebildet zuschneiden und wieder anbringen.

10



Dämpferhalterung an der Ladefläche montieren.

Einbauanleitung Prolift Toyota Hilux Revo • ©ORP • Revision 11.01.2022



**ORP**  
Off-Road-Products

■ Vorholzstraße 5, 89343 Jettingen-Scheppach OT: Ried  
■ Tel. +49 (0)8225 309045

■ [info@off-road-products.de](mailto:info@off-road-products.de)  
■ [www.off-road-products.de](http://www.off-road-products.de)

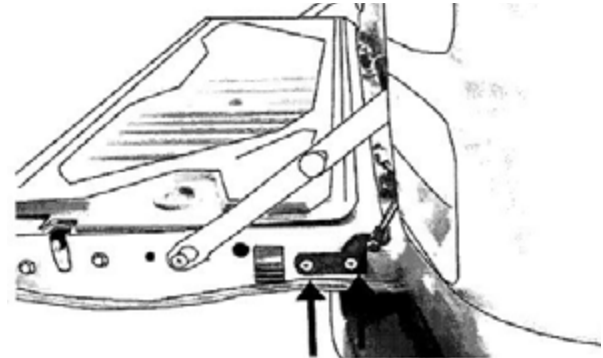
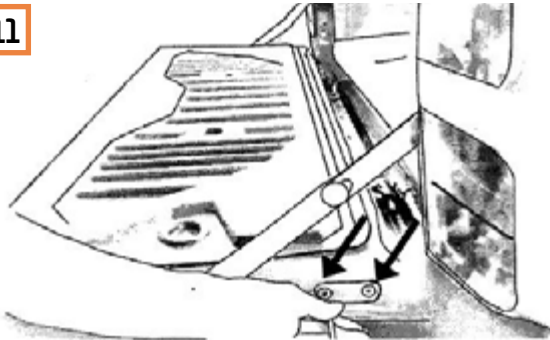


## Toyota Hilux Revo

### Prolift

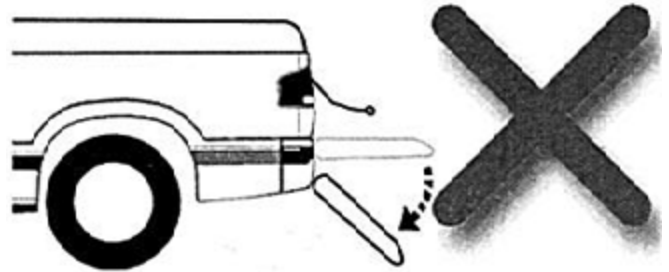
ArtikelNr.: ORPG004614

11



Dämpferhalterung an der Heckklappe montieren in dem Sie die original Schrauben entfernen, die Halterung des Dämpfers ausrichten, und mit den Originalschrauben wieder befestigen.

**Achtung!**  
Bitte entfernen Sie  
nicht das  
Heckklappenstützseil



**Bitte vergessen Sie nicht in regelmäßigen Abständen die beweglichen Teile mit WD40 einzusprühen!**



Wir empfehlen die Montage von einer Toyota-Werkstatt durchführen zu lassen.  
Schäden, die durch eine fehlerhafte Montage entstehen, sind nicht durch die Garantie gedeckt.



Einbauanleitung Prolift Toyota Hilux Revo • ©ORP • Revision 11.01.2022



**ORP**  
Off-Road-Products

■ Vorholzstraße 5, 89343 Jettingen-Scheppach OT: Ried  
■ Tel. +49 (0)8225 309045

■ [info@off-road-products.de](mailto:info@off-road-products.de)  
■ [www.off-road-products.de](http://www.off-road-products.de)