

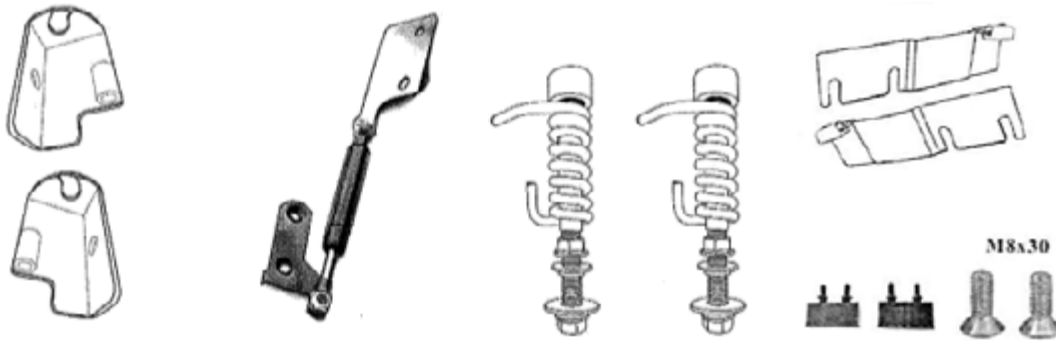


Isuzu Dmax 2020+

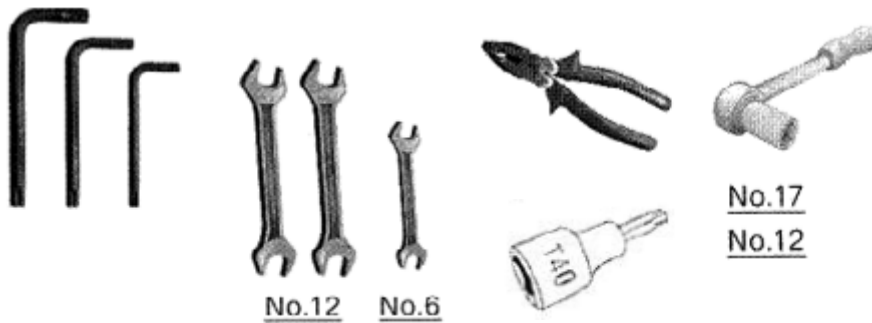
**Prolift**

ArtikelNr.: 2147485858

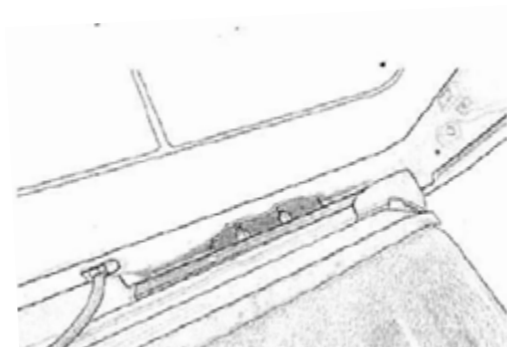
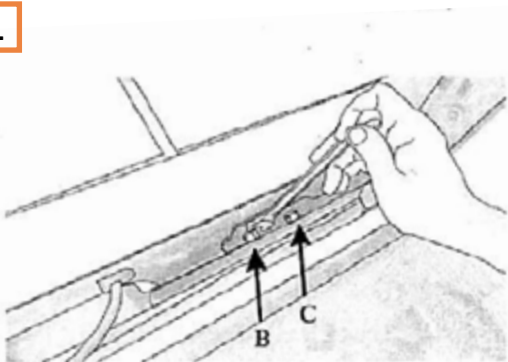
Bitte überprüfen Sie vor der Installation, ob alle notwendigen Teile vorhanden sind:



Erforderliches Werkzeug:



1



Lockern Sie die Schrauben B und C.

Einbauanleitung Prolift Isuzu Dmax RG N60 2020+ • ©ORP • Revision 05.01.2022



■ Vorholzstraße 5, 89343 Jettingen-Scheppach OT: Ried  
■ Tel. +49 (0)8225 309045

■ info@off-road-products.de  
■ www.off-road-products.de

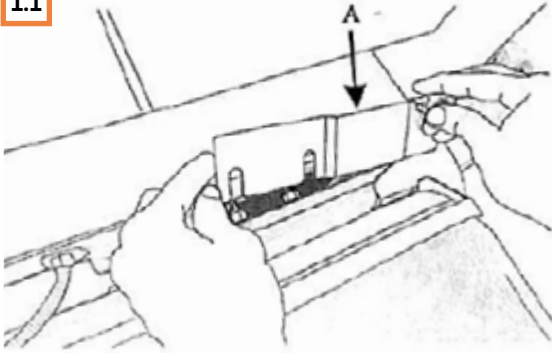


Isuzu Dmax 2020+

**Prolift**

ArtikelNr.: 2147485858

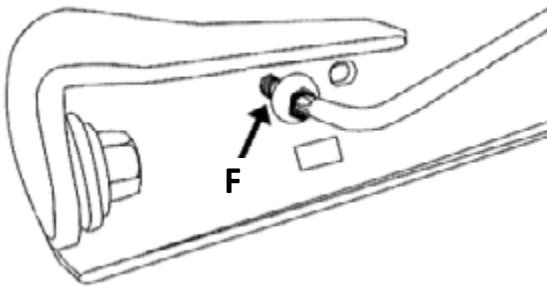
1.1



Setzen Sie den Federdruckbügel A ein. Anschließend ziehen Sie die Schrauben B und C wieder an.

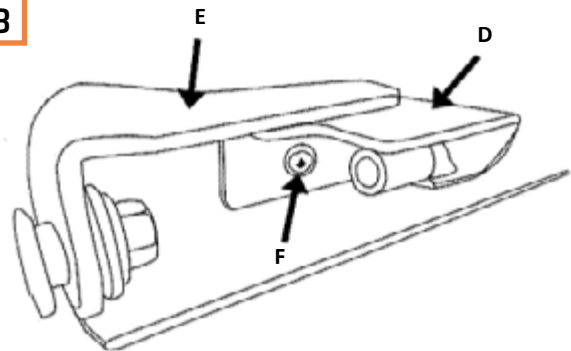
**ACHTUNG:** Bei Punkt 2 bis 4 muss die Heckklappe geschlossen sein.

2



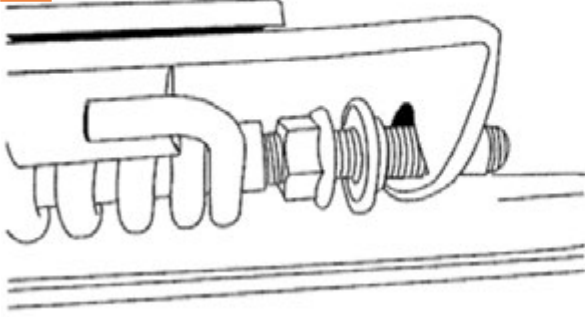
Öffnen Sie nun die Schraube F

3



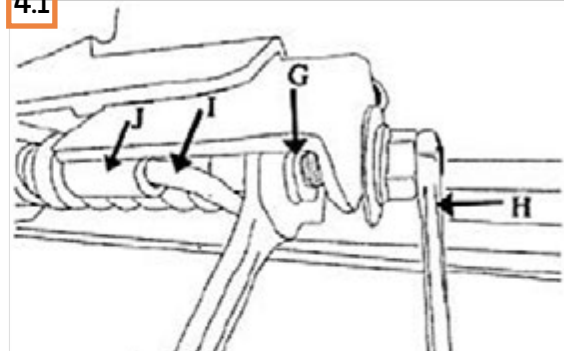
Montieren Sie die Schiene D wie abgebildet an die Heckklappenhalterung E mit der beiliegenden M8 x 30 Schraube F

4



Fügen Sie die Feder wie abgebildet ein.

4.1



Ziehen Sie die Mutter G fest, während Sie den Stab der Feder mit dem Schraubenschlüssel Nr. 6 festhalten

Einbauanleitung Prolift Isuzu Dmax RG N60 2020+ • ©ORP • Revision 05.01.2022



**ORP**  
Off-Road-Products

■ Vorholzstraße 5, 89343 Jettingen-Scheppach OT: Ried  
■ Tel. +49 (0)8225 309045

■ info@off-road-products.de  
■ www.off-road-products.de

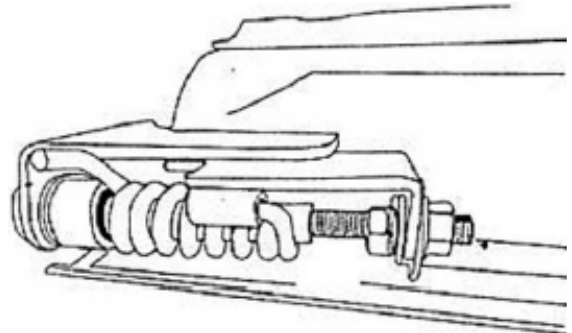
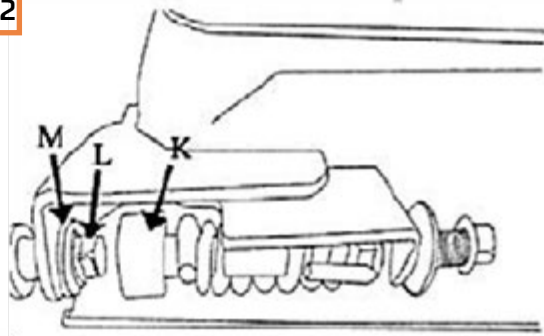


Isuzu Dmax 2020+

**Prolift**

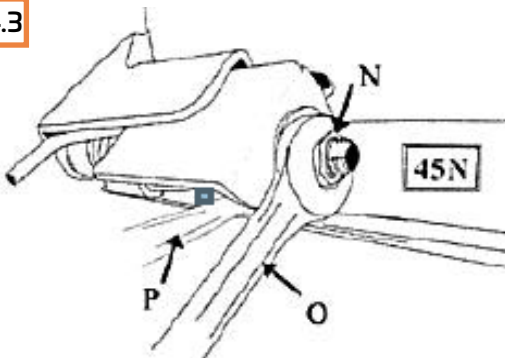
ArtikelNr.: 2147485858

4.2



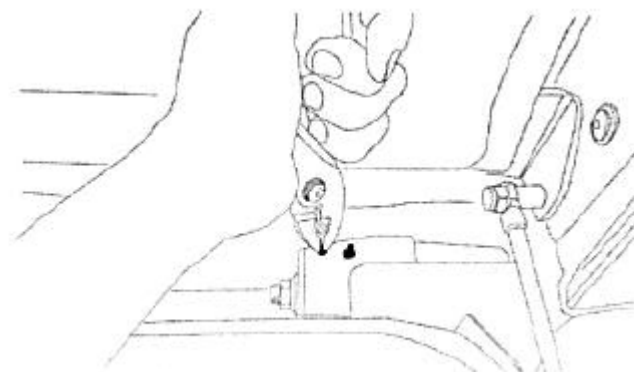
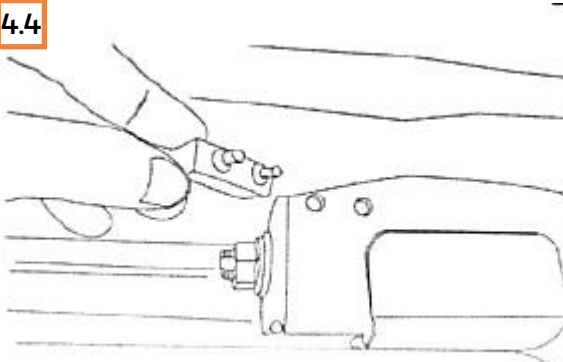
Achten Sie darauf, dass das Federende I in der Buchse H der Heckklappenhalterung eingeschoben ist. Ziehen Sie die Mutter G so fest, bis die Buchse K den Schraubenkopf L und die Unterlegscheibe M vollständig anpresst. Das Ergebnis sollte so aussehen wie auf der Abbildung rechts.

4.3



Ziehen Sie die Mutter N mit dem Schlüssel Nr. 12 O fest, während Sie die Mutter G mit dem Schlüssel Nr. 12 festhalten.

4.4



Setzen Sie die zwei Gummistopper in die Scharniere links und rechts ein. Anschließend vorsichtig mit einer Flachzange festziehen.

Einbauanleitung Prolift Isuzu Dmax RG N60 2020+ • ©ORP • Revision 05.01.2022



**ORP**  
Off-Road-Products

■ Vorholzstraße 5, 89343 Jettingen-Scheppach OT: Ried  
■ Tel. +49 (0)8225 309045

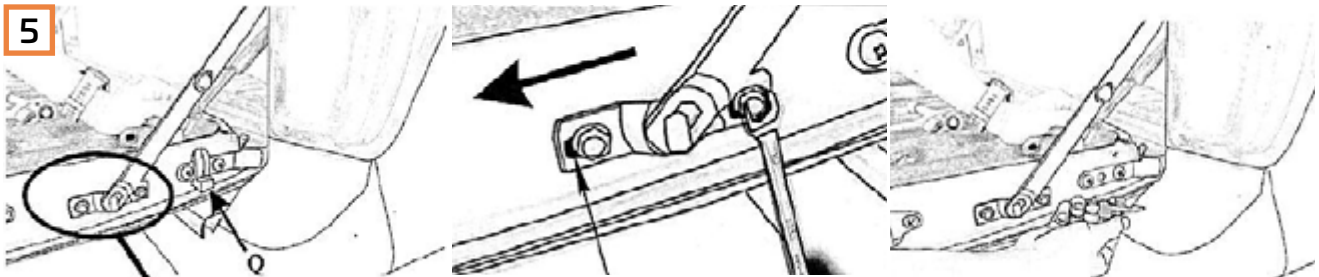
■ info@off-road-products.de  
■ www.off-road-products.de



Isuzu Dmax 2020+

**Prolift**

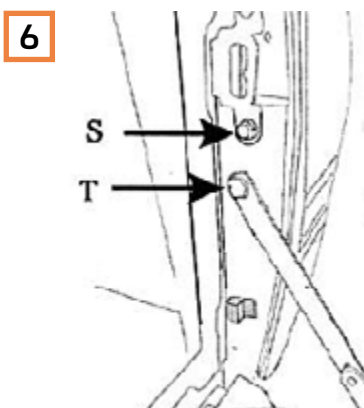
ArtikelNr.: 2147485858



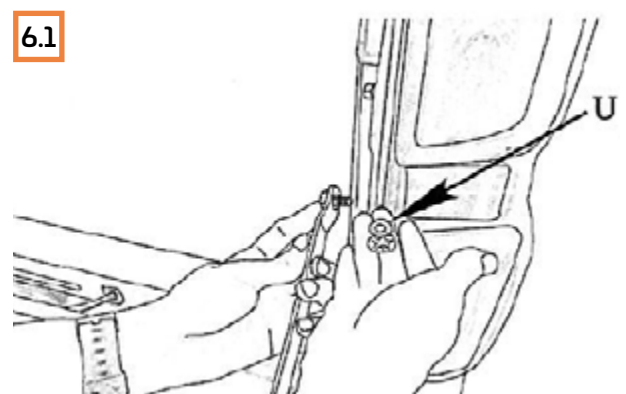
5 Lockern Sie die Schraube, um die Halterung mit dem Schlitten zurück zu bewegen. Entfernen Sie den Gummi Q



5.1 Entfernen Sie nun den Gummi R.



6 Entfernen Sie die Schrauben S und T



6.1 Entfernen Sie die Beilagscheiben U

Einbauanleitung Prolift Isuzu Dmax RG N60 2020+ • ©ORP • Revision 05.01.2022



**ORP**  
Off-Road-Products

■ Vorholzstraße 5, 89343 Jettingen-Scheppach OT: Ried  
■ Tel. +49 (0)8225 309045

■ info@off-road-products.de  
■ www.off-road-products.de

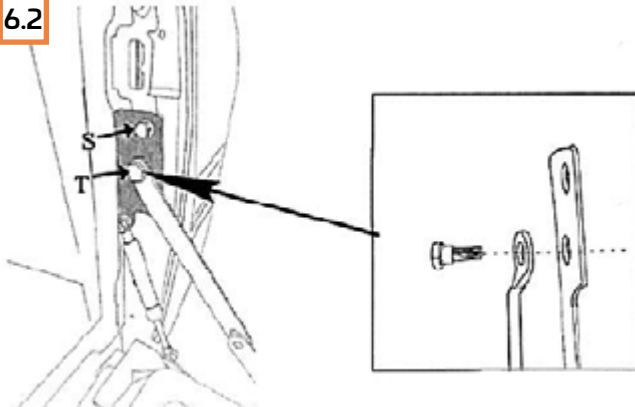


Isuzu Dmax 2020+

**Prolift**

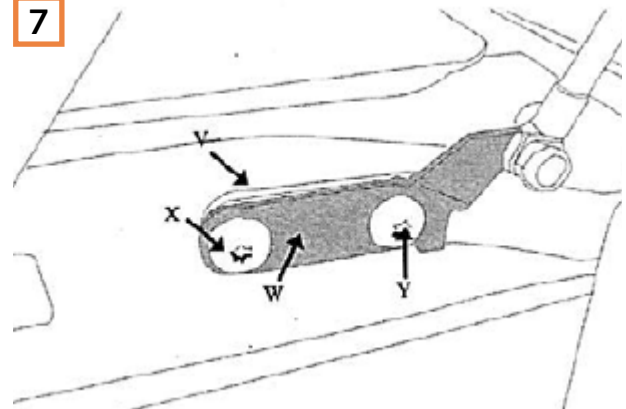
ArtikelNr.: 2147485858

6.2



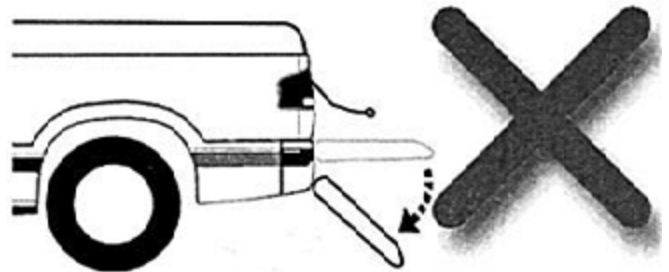
Befestigen Sie den Dämpfer mit den Originalschraube S und T am Fahrzeug.

7



Befestigen Sie den Dämpfer an der Heckklappe, indem Sie die Dämpferhalterung W zusammen mit der Originalschraube x und Y an der Heckklappe V anbringen.

**Achtung!**  
Bitte entfernen Sie  
nicht das  
Heckklappenstützseil



**!** Wir empfehlen die Montage von einer Isuzu-Werkstatt durchführen zu lassen.  
Schäden, die durch eine fehlerhafte Montage entstehen, sind nicht durch die Garantie  
gedeckt. **!**

Einbauanleitung Prolift Isuzu Dmax RG N60 2020+ • ©ORP • Revision 05.01.2022



**ORP**  
Off-Road-Products

■ Vorholzstraße 5, 89343 Jettingen-Scheppach OT: Ried  
■ Tel. +49 (0)8225 309045

■ info@off-road-products.de  
■ www.off-road-products.de