



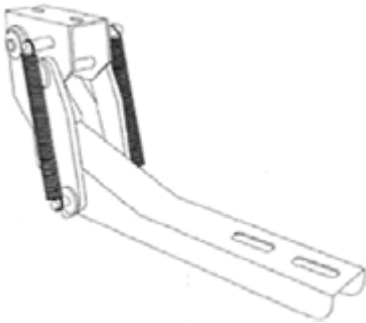
VW Amarok

Hopp-Up Hecktrittstufe

ArtikelNr.: GBEGZGB2H0071692

Bitte überprüfen Sie vor der Installation, ob alle notwendigen Teile vorhanden sind:

1



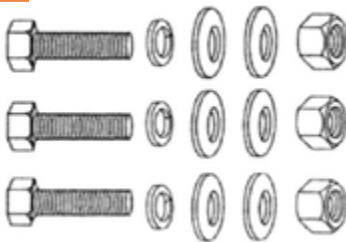
2



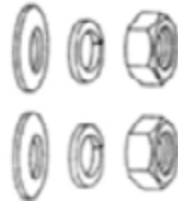
3



4



5



1 1 x Gestänge

2 1 x Montagewinkel

3 1 x Trittplatte

4 3 x Schrauben M 10x30 Beilagscheibe, Federring, Mutter

5 2x Set aus Mutter M10, Federring, Unterlegscheibe



Wir empfehlen die Montage von einer Volkswagen-Werkstatt durchführen zu lassen. Schäden, die durch eine fehlerhafte Montage entstehen, sind nicht durch die Garantie gedeckt.



Einbauanleitung Hopp-Up Hecktrittstufe VW Amarok • ©ORP • Revision 17.01.2022



ORP
Off-Road-Products

■ Vorholzstraße 5, 89343 Jettingen-Scheppach OT: Ried
■ Tel. +49 (0)8225 309045

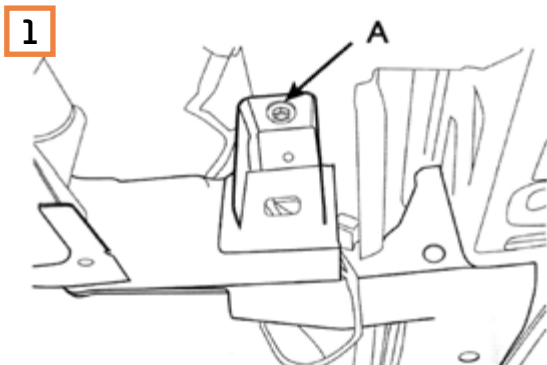
■ info@off-road-products.de
■ www.off-road-products.de



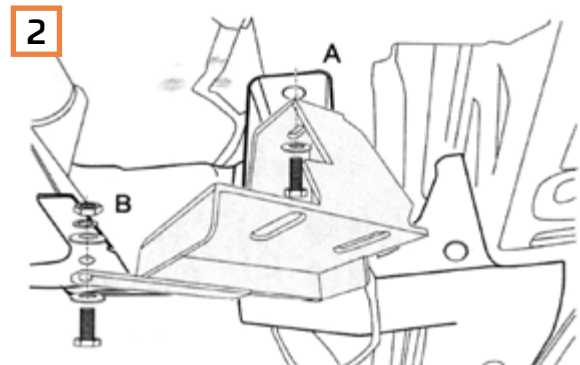
VW Amarok

Hopp-Up Hecktrittstufe

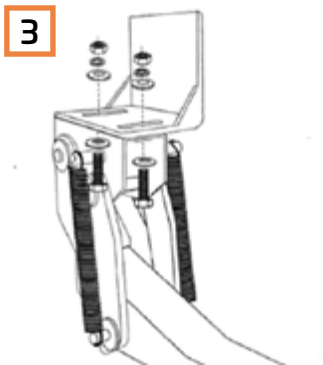
ArtikelNr.: GBEGZGB2H0071692



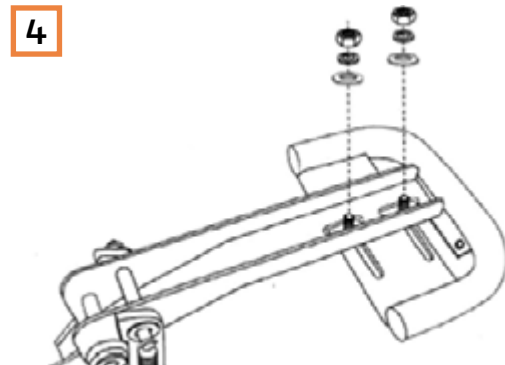
Lösen Sie die Schraube A.



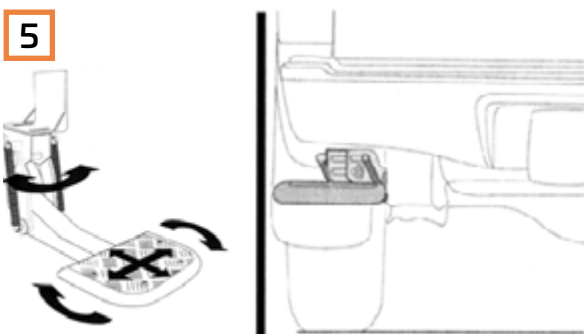
Schraube A an Position A des Montagehalters einfügen. Verwenden Sie an Position B die Schraube M10+Mutter+Scheibe+Federscheibe+Federscheibe.



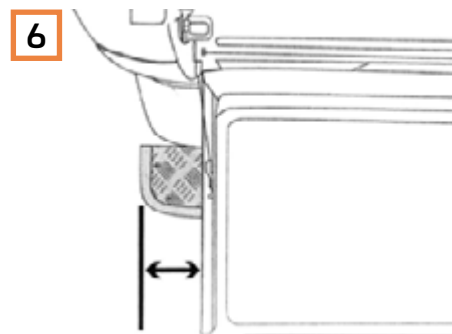
Befestigen Sie die Halterung wie abgebildet (verwenden Sie hierfür die Schrauben M10x30, Beilagscheibe, Federring und Mutter. Mit max. 30 Nm festziehen.



Befestigen Sie nun die Trittstufe (Mutter M10, Federring, Beilagscheibe). Muttern mit max. 10 Nm anziehen.



Prüfen Sie die Hecktrittstufe bei eingefahrenem Zustand.



Stellen Sie sicher, dass der seitliche Platz von Ihrer Hecktrittstufe ihnen einen sicheren Stand bei abgesenkter Heckklappe bietet.

Einbauanleitung Hopp-Up Hecktrittstufe VW Amarok • ©ORP • Revision 17.01.2022



Off-Road-Products

■ Vorholzstraße 5, 89343 Jettingen-Scheppach OT: Ried
■ Tel. +49 (0)8225 309045

■ info@off-road-products.de
■ www.off-road-products.de