

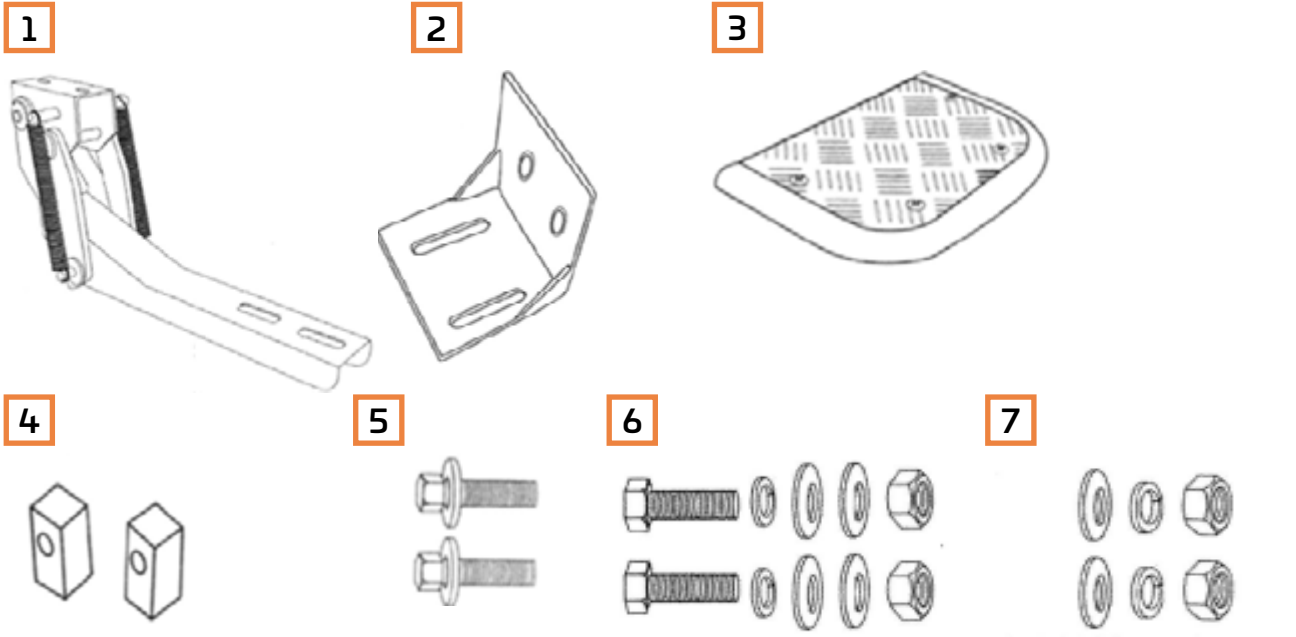


Nissan Navara

## Hopp-Up Hecktrittstufe

Artikelnr.: 2147484162

Bitte überprüfen Sie vor der Installation, ob alle notwendigen Teile vorhanden sind:



1 1 x Gestänge

2 1 x Montagewinkel

3 1 x Trittplatte

4 1 x Abstandhalter

5 2 x Schrauben M 12x60 mit Beilagscheiben

6 2 x Set aus Schraube M10x30, Unterlegscheibe (2), Federring, Mutter

7 2x Set aus Mutter M10, Federring, Unterlegscheibe



Wir empfehlen die Montage von einer Nissan-Werkstatt durchführen zu lassen.  
Schäden, die durch eine fehlerhafte Montage entstehen, sind nicht durch die Garantie gedeckt.



Einbauanleitung Hopp-Up Hecktrittstufe Nissan Navara • ©ORP • Revision 17.01.2022



**ORP**  
Off-Road-Products

■ Vorholzstraße 5, 89343 Jettingen-Scheppach OT: Ried  
■ Tel. +49 (0)8225 309045

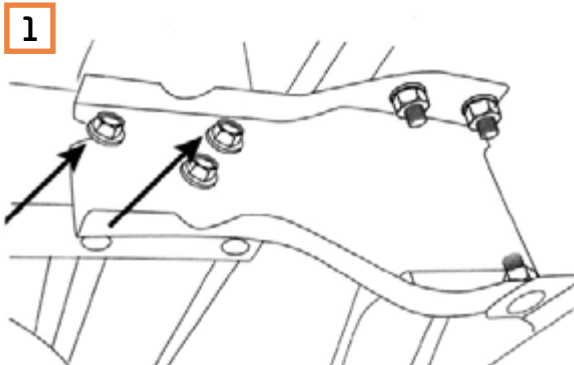
■ info@off-road-products.de  
■ www.off-road-products.de



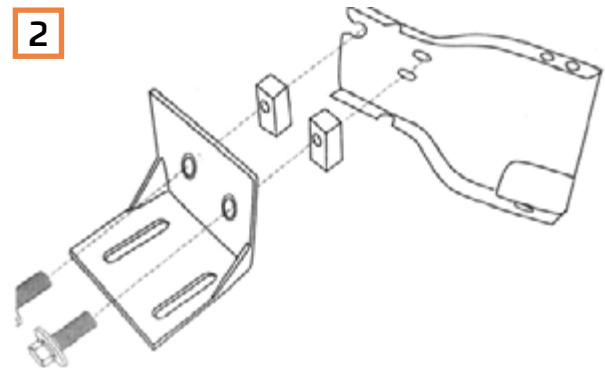
Nissan Navara

## Hopp-Up Hecktrittstufe

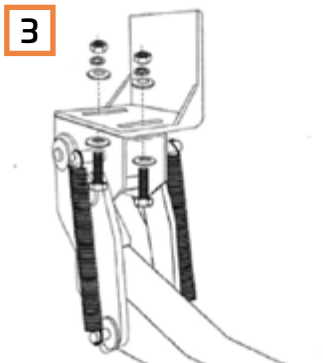
Artikelnr.: 2147484162



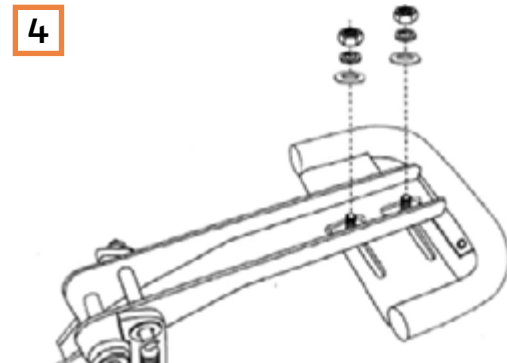
1 Entfernen Sie bei dem hinteren Stoßfänger die Schrauben.



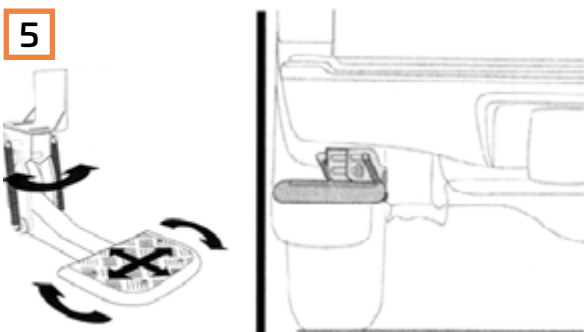
2 Montagehalterung anbringen (verwenden Sie hierfür die Schrauben M 10x60 und Beilagscheiben). Mit max. 80 Nm festziehen.



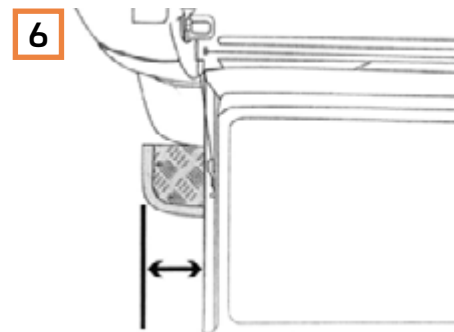
3 Befestigen Sie die Halterung wie abgebildet (verwenden Sie hierfür die Schrauben M10x30, Beilagscheibe, Federring und Mutter. Mit max. 30 Nm festziehen.



4 Befestigen Sie nun die Trittstufe (Mutter M10, Federring, Beilagscheibe). Muttern mit max. 10 Nm anziehen.



5 Prüfen Sie die Hecktrittstufe bei eingefahrenem Zustand.



6 Stellen Sie sicher, dass der seitliche Platz von Ihrer Hecktrittstufe Ihnen einen sicheren Stand bei abge- senkter Heckklappe bietet.

Einbauanleitung Hopp-Up Hecktrittstufe Nissan Navara • ©ORP • Revision 17.01.2022



Off-Road-Products

■ Vorholzstraße 5, 89343 Jettingen-Scheppach OT: Ried  
■ Tel. +49 (0)8225 309045

■ info@off-road-products.de  
■ www.off-road-products.de