

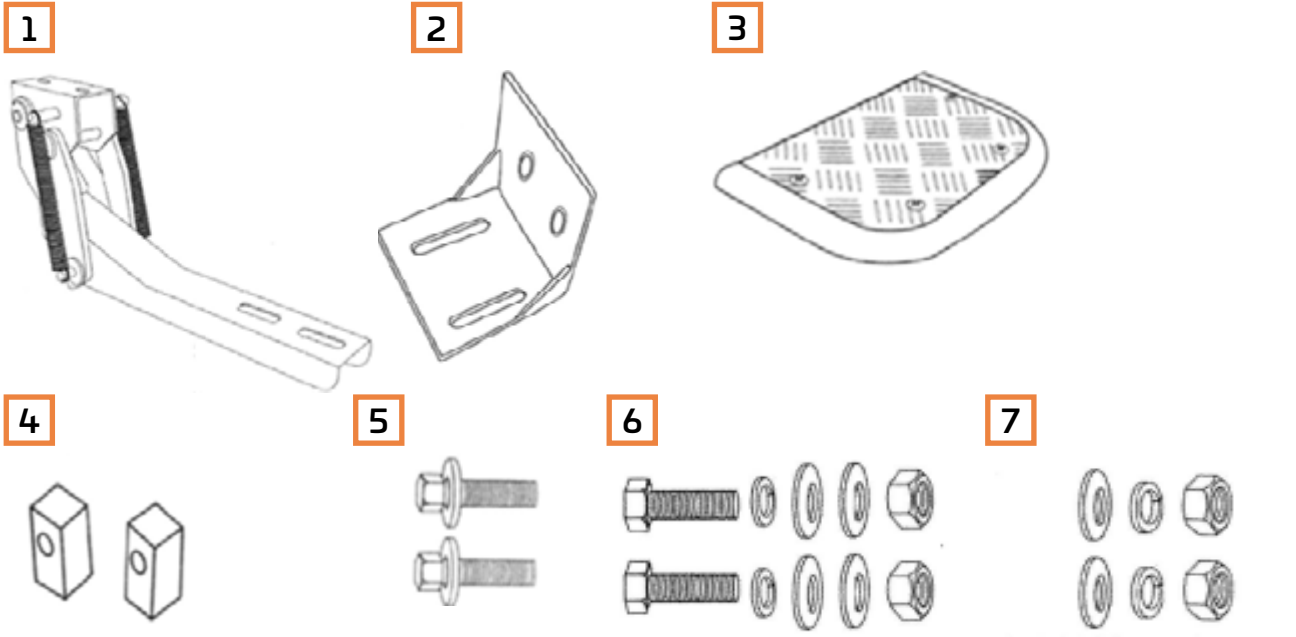


Mercedes X-Klasse

Hopp-Up Hecktrittstufe

Artikelnr.: 2147484248-MB

Bitte überprüfen Sie vor der Installation, ob alle notwendigen Teile vorhanden sind:



1 1 x Gestänge

2 1 x Montagewinkel

3 1 x Trittplatte

4 1 x Abstandhalter

5 2 x Schrauben M 12x60 mit Beilagscheiben

6 2 x Set aus Schraube M10x30, Unterlegscheibe (2), Federring, Mutter

7 2x Set aus Mutter M10, Federring, Unterlegscheibe



Wir empfehlen die Montage von einer Mercedes-Werkstatt durchführen zu lassen.
Schäden, die durch eine fehlerhafte Montage entstehen, sind nicht durch die Garantie gedeckt.



Einbauanleitung Hopp-Up Hecktrittstufe Mercedes X-Klasse • ©ORP • Revision 17.01.2022



ORP
Off-Road-Products

• Vorholzstraße 5, 89343 Jettingen-Scheppach OT: Ried
• Tel. +49 (0)8225 309045

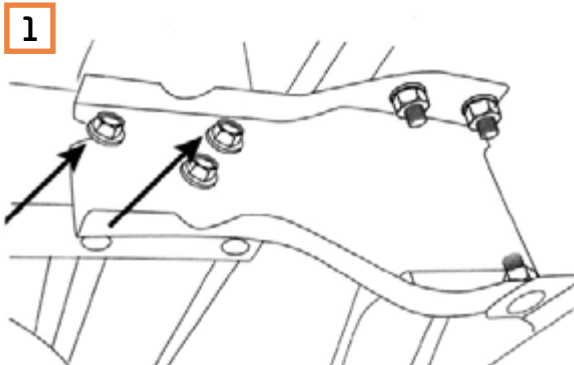
• info@off-road-products.de
• www.off-road-products.de



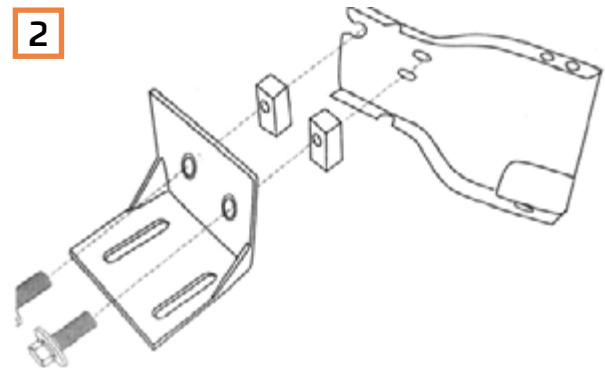
Mercedes X-Klasse

Hopp-Up Hecktrittstufe

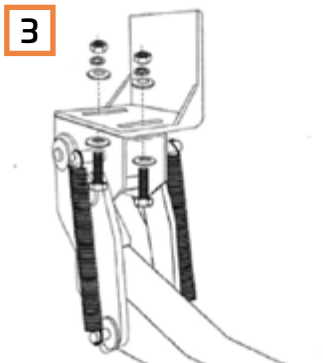
Artikelnr.: 2147484248-MB



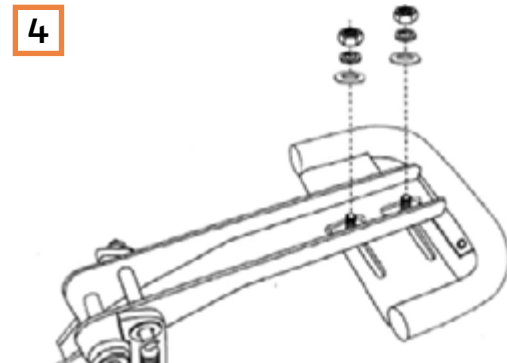
1 Entfernen Sie bei dem hinteren Stoßfänger die Schrauben.



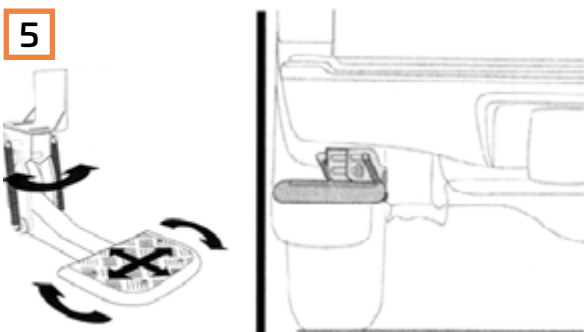
2 Montagehalterung anbringen (verwenden Sie hierfür die Schrauben M 10x60 und Beilagscheiben). Mit max. 80 Nm festziehen.



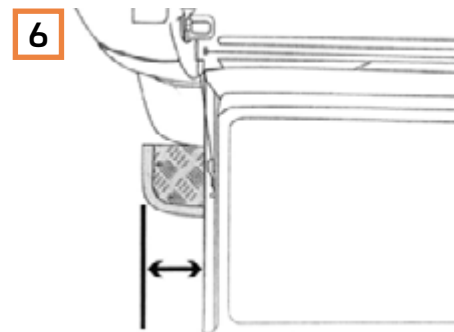
3 Befestigen Sie die Halterung wie abgebildet (verwenden Sie hierfür die Schrauben M10x30, Beilagscheibe, Federring und Mutter. Mit max. 30 Nm festziehen.



4 Befestigen Sie nun die Trittstufe (Mutter M10, Federring, Beilagscheibe). Muttern mit max. 10 Nm anziehen.



5 Prüfen Sie die Hecktrittstufe bei eingefahrenem Zustand.



6 Stellen Sie sicher, dass der seitliche Platz von Ihrer Hecktrittstufe ihnen einen sicheren Stand bei abge- senkter Heckklappe bietet.

Einbauanleitung Hopp-Up Hecktrittstufe Mercedes X-Klasse • ©ORP • Revision 17.01.2022



Off-Road-Products

■ Vorholzstraße 5, 89343 Jettingen-Scheppach OT: Ried
■ Tel. +49 (0)8225 309045

■ info@off-road-products.de
■ www.off-road-products.de