



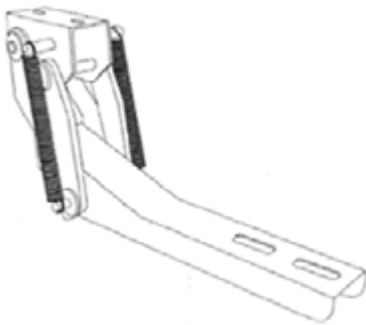
Isuzu DMax

Hopp-Up Hecktrittstufe

ArtikelNr.: 2147486021

Bitte überprüfen Sie vor der Installation, ob alle notwendigen Teile vorhanden sind:

1



2



3



4



5



6



7



1 1 x Gestänge

2 1 x Montagewinkel

3 1 x Trittplatte

4 1 x Sicherungsplatte

5 2x Set aus Schraube M10x30, Federring, Unterlegscheibe, Muttern

6 2x Set aus Schraube M10x30, Federring, Unterlegscheibe

7 2x Set aus Schlosschrauben, Unterlegscheiben, Muttern



Wir empfehlen die Montage von einer Isuzu-Werkstatt durchführen zu lassen.
Schäden, die durch eine fehlerhafte Montage entstehen, sind nicht durch die Garantie gedeckt.



Einbauanleitung Hopp-Up Hecktrittstufe Isuzu Dmax • ©ORP • Revision 17.01.2022



ORP
Off-Road-Products

■ Vorholzstraße 5, 89343 Jettingen-Scheppach OT: Ried
■ Tel. +49 (0)8225 309045

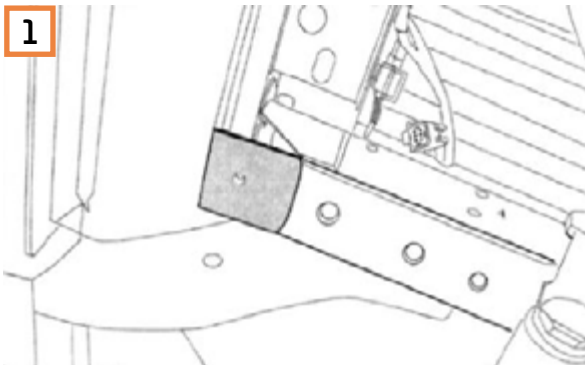
■ info@off-road-products.de
■ www.off-road-products.de



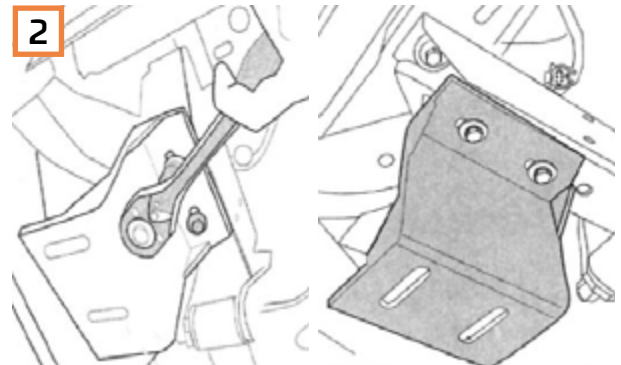
Isuzu DMax

Hopp-Up Hecktrittstufe

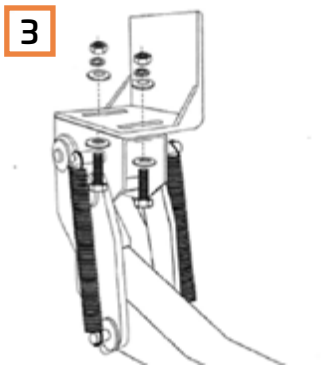
ArtikelNr.: 2147486021



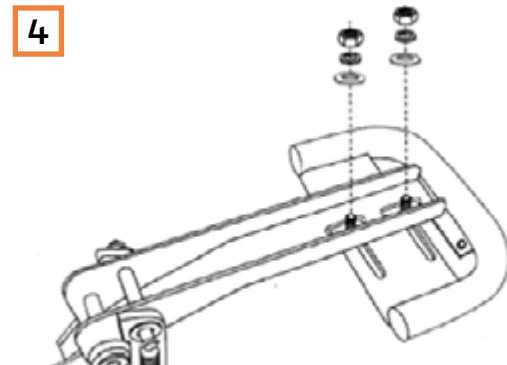
1 Schieben Sie die Sicherungsplatte in den Hohlträger bis die Löcher bündig sind.



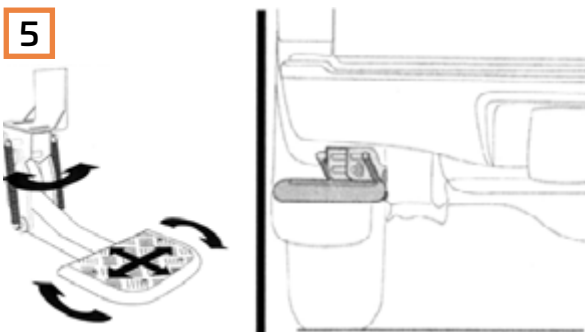
2 Befestigen Sie den Montagewinkel mit dem Schraubenset 6 (Schraube M10x30, Federring, Unterlegscheibe) am Hohlträger und der darunterliegenden Sicherungsplatte.



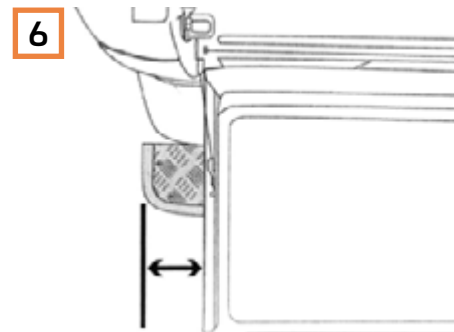
3 Befestigen Sie die Halterung wie abgebildet (verwenden Sie hierfür die Schrauben M10x30, Beilagscheibe, Federring und Mutter. Mit max. 30 Nm festziehen.



4 Befestigen Sie nun die Trittstufe (Mutter M10, Federring, Beilagscheibe). Muttern mit max. 10 Nm anziehen.



5 Prüfen Sie die Hecktrittstufe bei eingefahrenem Zustand.



6 Stellen Sie sicher, dass der seitliche Platz von Ihrer Hecktrittstufe ihnen einen sicheren Stand bei abgeenkter Heckklappe bietet.

Einbauanleitung Hopp-Up Hecktrittstufe Isuzu Dmax • ©ORP • Revision 17.01.2022



Off-Road-Products

■ Vorholzstraße 5, 89343 Jettingen-Scheppach OT: Ried
■ Tel. +49 (0)8225 309045

■ info@off-road-products.de
■ www.off-road-products.de