

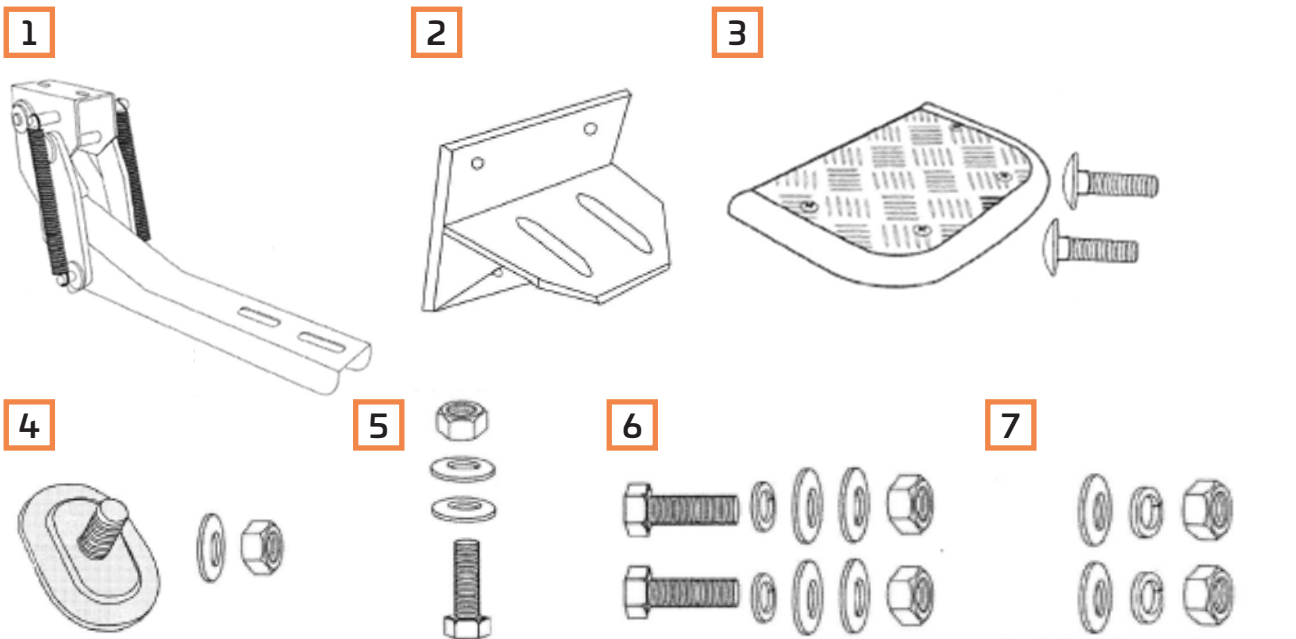


Ford Ranger Raptor

Hopp-Up Hecktrittstufe

ArtikelNr.: 2147485230

Bitte überprüfen Sie vor der Installation, ob alle notwendigen Teile vorhanden sind:



1 1 x Gestänge

2 1 x Montagewinkel

3 1 x Trittplatte

4 1 x Abstandhalter

5 1 x Schraube M14x30

6 2 x Set aus Schraube M10x30, Unterlegscheibe (2), Federscheibe, Mutter

7 2x Set aus Mutter M10, Federring, Unterlegscheibe

Einbauanleitung Hopp-Up Hecktrittstufe Ford Ranger Raptor • ©ORP • Revision 13.12.2021



ORP
Off-Road-Products

■ Vorholzstraße 5, 89343 Jettingen-Scheppach OT: Ried
■ Tel. +49 (0)8225 309045

■ info@off-road-products.de
■ www.off-road-products.de

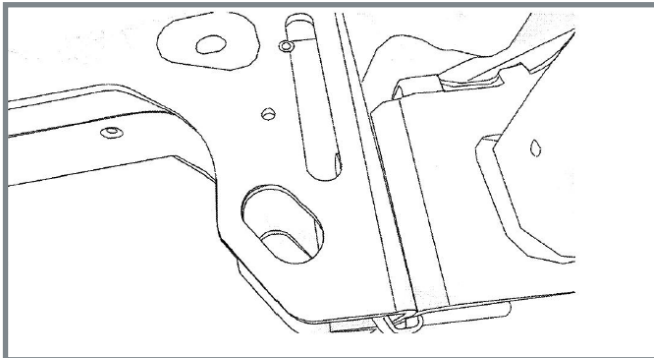


Ford Ranger Raptor

Hopp-Up Hecktrittstufe

ArtikelNr.: 2147485230

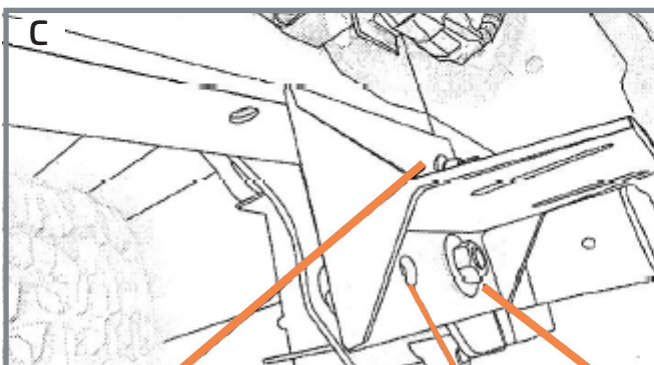
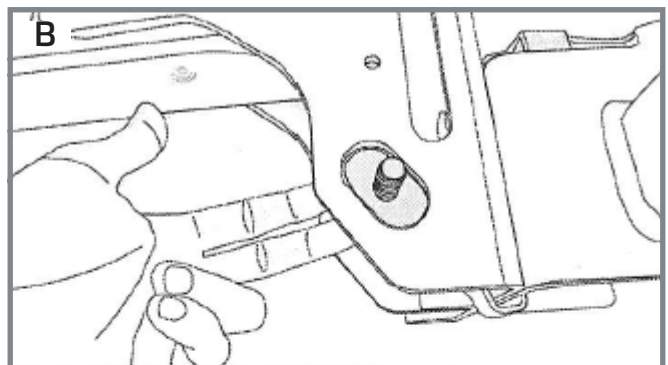
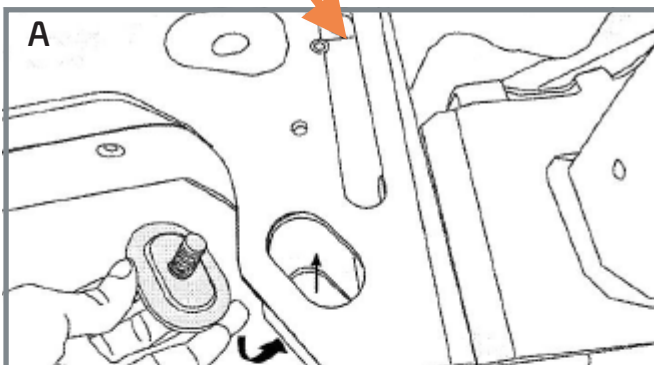
1



Suchen Sie die hintere Stoßfängerbefestigung und entfernen Sie die Bolzen

2

Schraube M14x30



Schraube M14x30



Rechte Seite

Linke Seite

Einbauanleitung Hopp-Up Hecktrittstufe Ford Ranger Raptor • ©ORP • Revision 13.12.2021



ORP
Off-Road-Products

■ Vorholzstraße 5, 89343 Jettingen-Scheppach OT: Ried
■ Tel. +49 (0)8225 309045

■ info@off-road-products.de
■ www.off-road-products.de

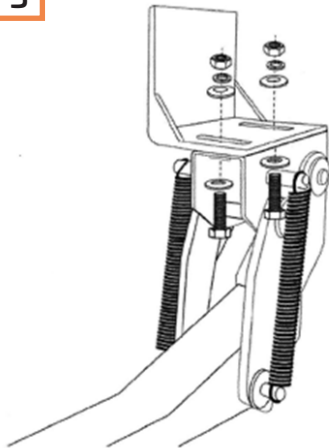


Ford Ranger Raptor

Hopp-Up Hecktrittstufe

Artikelnr.: 2147485230

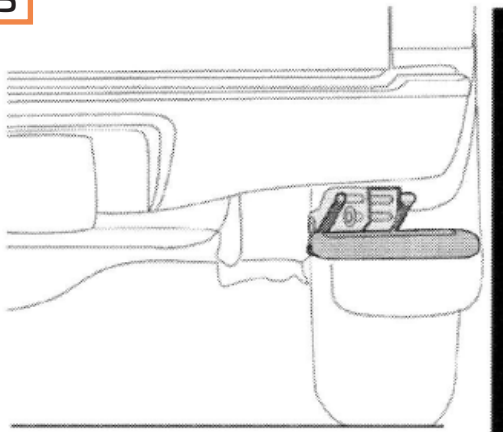
3



Installieren Sie die Verbindungsbaugruppe (verwenden Sie Schraube M10x30, Unterlegscheibe, Federscheibe, Mutter)

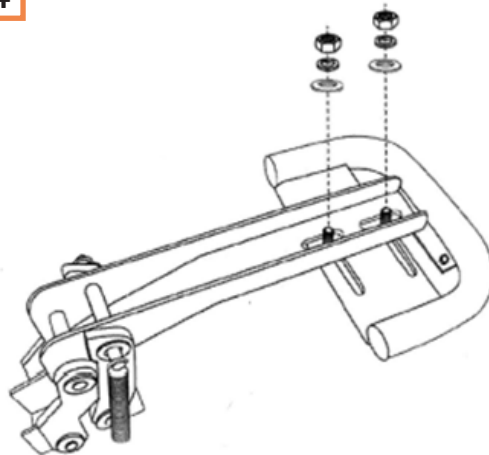
Handfest anziehen, ausrichten und mit 30 Nm anziehen.

5



Zurückgezogene Position: Die Stufe darf nicht an die Seite des Fahrzeuges gelangen.

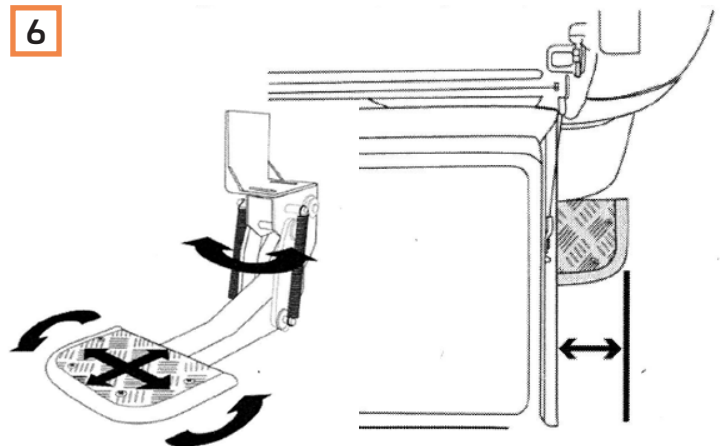
4



Montageschritt (Mutter M10, Unterlegscheibe, Federscheibe verwenden)

Handfest anziehen, ausrichten, und mit 10 Nm fest ziehen.

6



Ausgefahrene Position: Stellen Sie sicher, dass die seitliche Winkelbewegung ausreicht, um den Zugang zur Stufe auch bei heruntergeklappter Heckklappe zu ermöglichen



Wir empfehlen die Montage von einer Ford-Werkstatt durchführen zu lassen. Schäden, die durch eine fehlerhafte Montage entstehen, sind nicht durch die Garantie gedeckt.



Einbauanleitung Hopp-Up Hecktrittstufe Ford Ranger Raptor • ©ORP • Revision 13.12.2021



ORP
Off-Road-Products

■ Vorholzstraße 5, 89343 Jettingen-Scheppach OT: Ried
■ Tel. +49 (0)8225 309045

■ info@off-road-products.de
■ www.off-road-products.de