



Ford Ranger P703

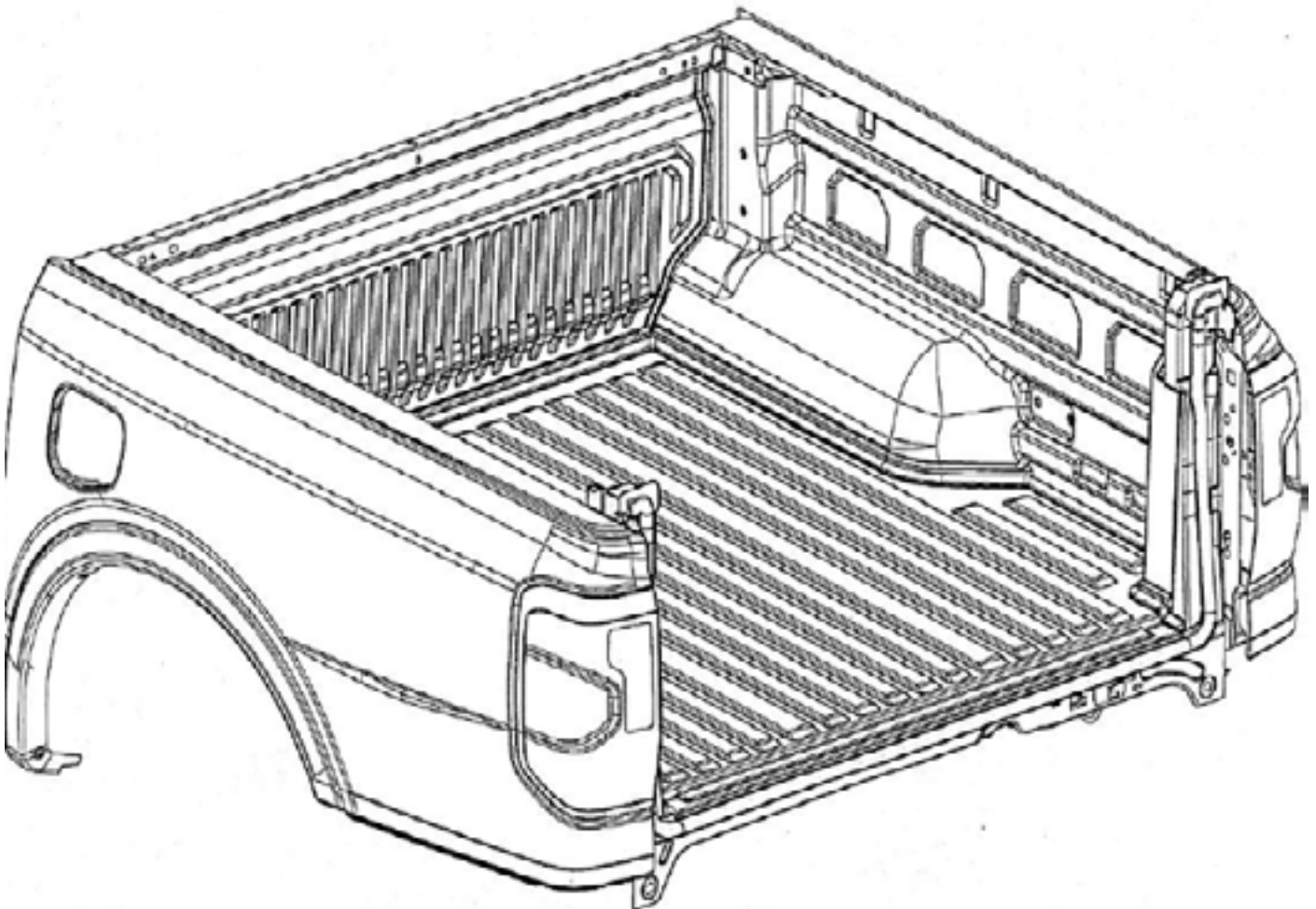
Gummidichtung

Art. Nr.: 2147486797

EINBAUANLEITUNG AEROKLAS GUMMIDICHTUNG FÜR FORD RANGER ab 2023, DC, SPC, LC

Einbauzeit: ca. 60 Minuten

1. Zubehör für die Heckklappe zum besseren Schutz vor Staub und Wasser.
2. Geeignet für die Verwendung mit Fahrzeugen, die mit Laderaumabdeckungen ausgestattet sind.
3. Einfach zu installieren, ohne Löcher zu bohren.
4. Bestand die standardmäßige wasser- und staubdichte Prüfung.



Einbauanleitung Gummidichtung Ford Ranger 2023 • ©ORP • Revision 12.09.2023



ORP
Off-Road-Products

■ Vorholzstraße 5, 89343 Jettingen-Scheppach OT: Ried
■ Tel. +49 (0)8225 309045

■ info@off-road-products.de
■ www.off-road-products.de

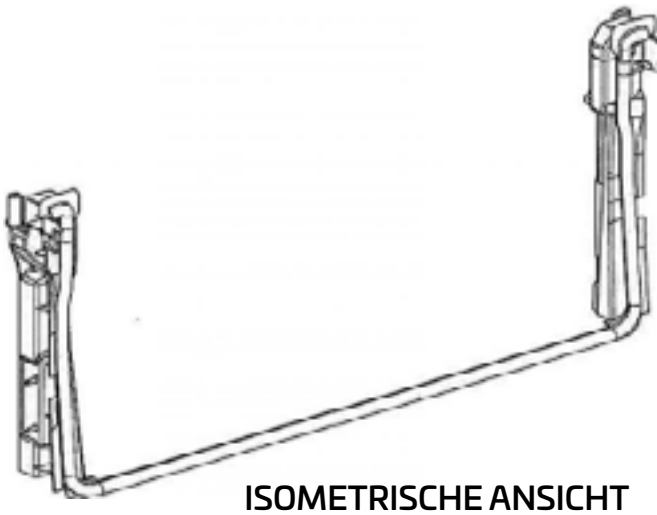


Ford Ranger P703

Gummidichtung

Art. Nr.: 2147486797

Teilleiste



Benötigtes Werkzeug



 Abdeckung rechts A x1	 Abdeckung links B x1	 Abdeckpolster rechts C x1	 Abdeckpolster links D x1
 Gummidichtung oben rechts Für Hardtop E x1	 Gummidichtung oben links Für Hardtop F x1	 Gummidichtung oben rechts Für Rollo G x1	 Gummidichtung oben links Für Rollo H x1
 Gummidichtung I x1	 Gummidichtungsplatte Für Hardtop J x2	 Druck Clip K x4	 Schraube M8x30 L x4
 Beilagscheibe M8 M x4	 Schraube M6x20 N x2	 Beilagscheibe M6x1,2 O x2	 Beilagscheibe M8 Stärke 3mm P x4

Einbauanleitung Gummidichtung Ford Ranger 2023 • ©ORP • Revision 12.09.2023



ORP
Off-Road-Products

■ Vorholzstraße 5, 89343 Jettingen-Scheppach OT: Ried
■ Tel. +49 (0)8225 309045

■ info@off-road-products.de
■ www.off-road-products.de

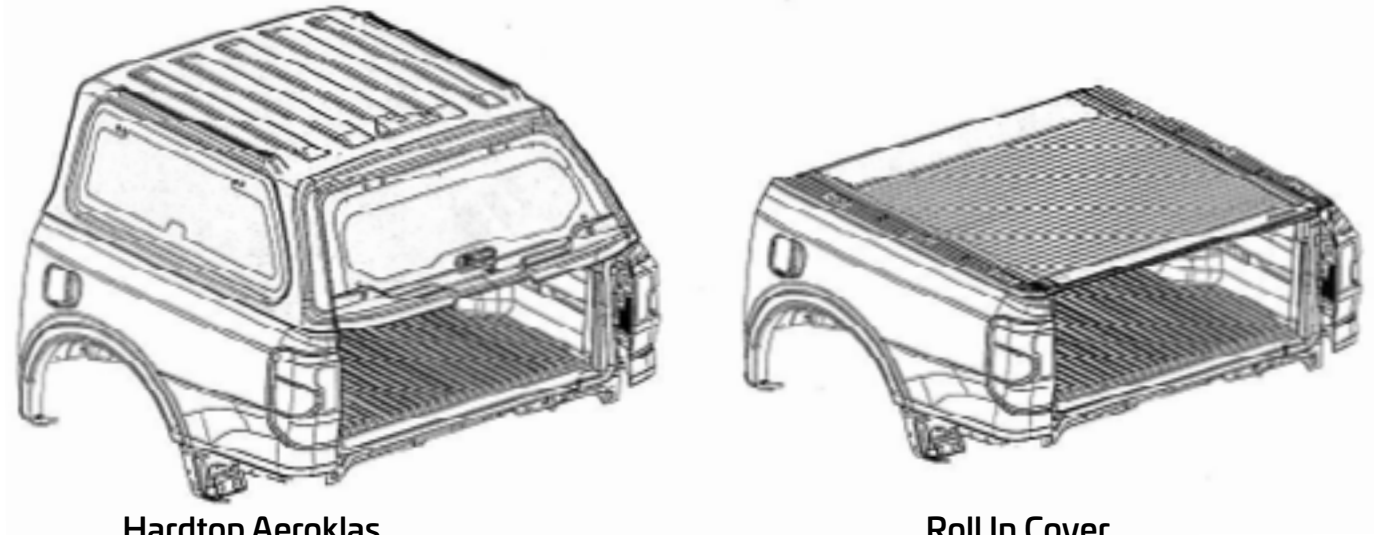


Ford Ranger P703

Gummidichtung

Art. Nr.: 2147486797

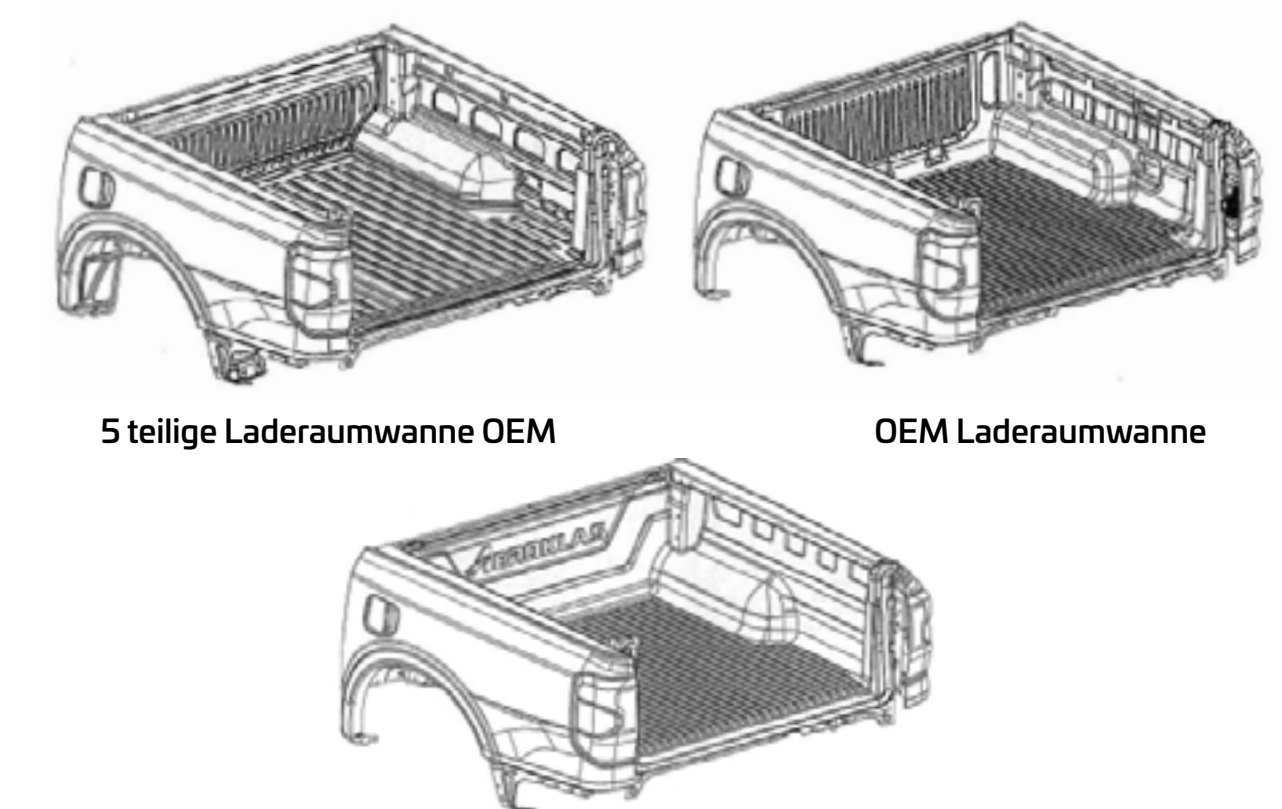
ABDECKUNGEN



Hardtop Aeroklas

Roll In Cover

LADEFLÄCHE MIT WANNE



5 teilige Laderaumwanne OEM

OEM Laderaumwanne

Aeroklas Laderaumwanne

Einbauanleitung Gummidichtung Ford Ranger 2023 • ©ORP • Revision 12.09.2023



ORP
Off-Road-Products

■ Vorholzstraße 5, 89343 Jettingen-Scheppach OT: Ried
■ Tel. +49 (0)8225 309045

■ info@off-road-products.de
■ www.off-road-products.de



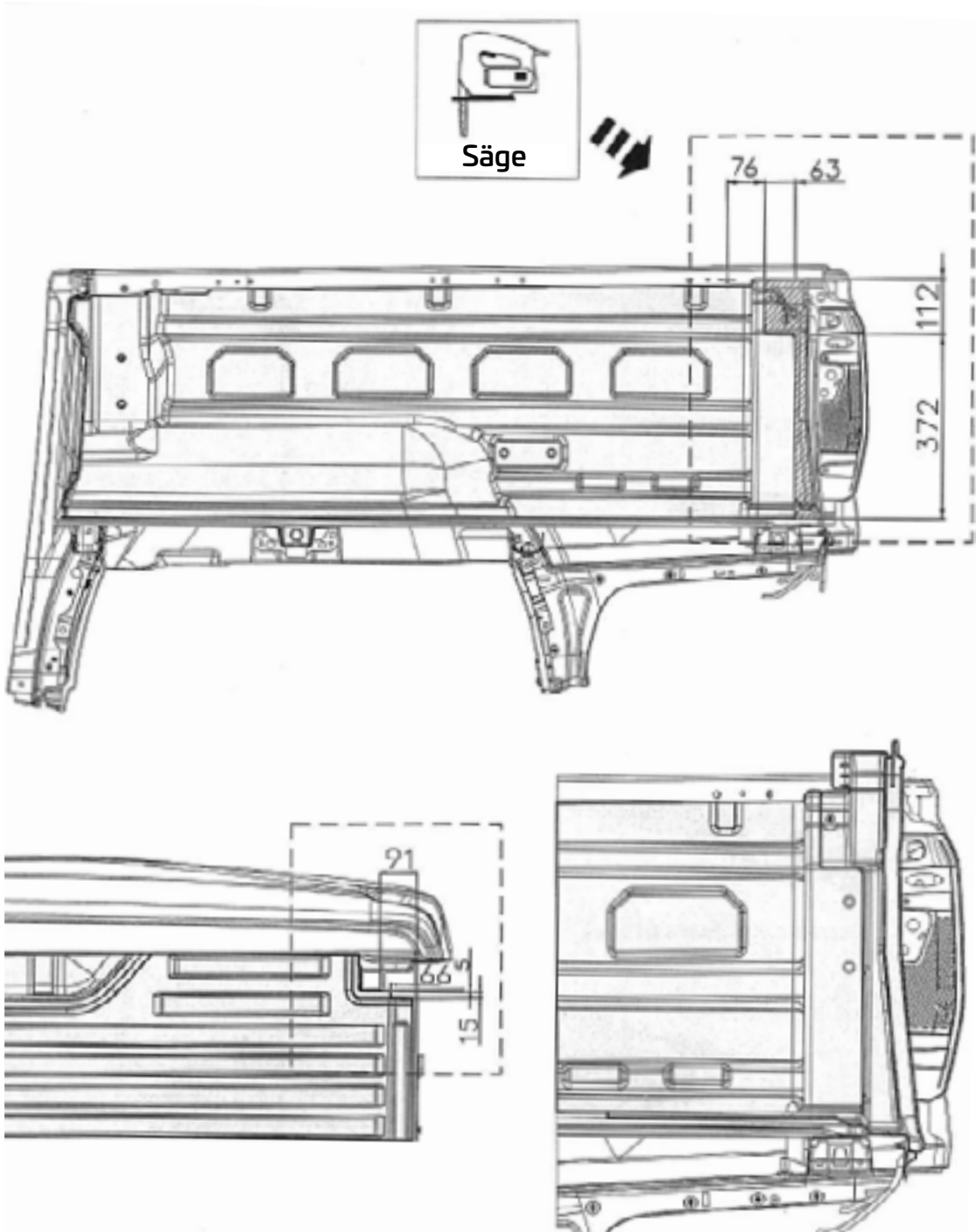
Ford Ranger P703

Gummidichtung

Art. Nr.: 2147486797

MABE ZUM ZUSCHNEIDEN DER LADERAUMWANNE

5 teilige Laderaumwanne OEM



Einbauanleitung Gummidichtung Ford Ranger 2023 • ©ORP • Revision 12.09.2023



ORP
Off-Road-Products

■ Vorholzstraße 5, 89343 Jettingen-Scheppach OT: Ried
■ Tel. +49 (0)8225 309045

■ info@off-road-products.de
■ www.off-road-products.de



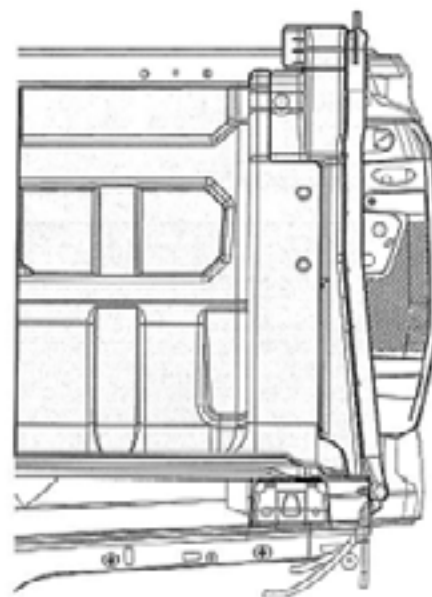
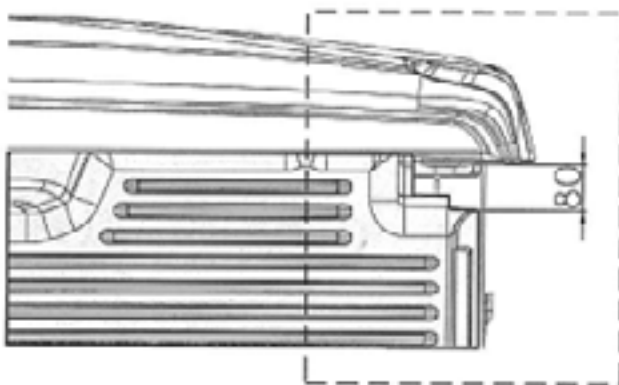
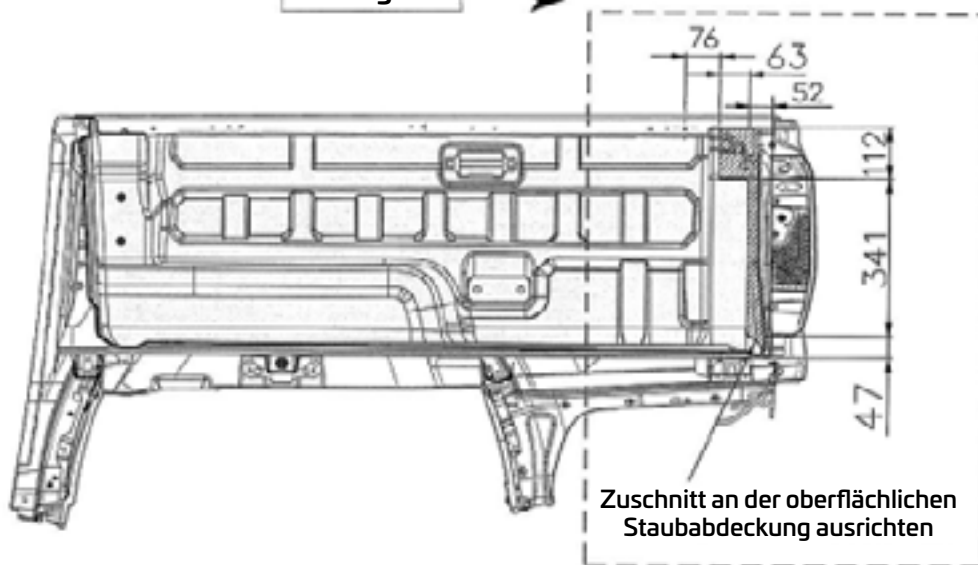
Ford Ranger P703

Gummidichtung

Art. Nr.: 2147486797

MABE ZUM ZUSCHNEIDEN DER LADERAUMWANNE

OEM Laderaumwanne



Einbauanleitung Gummidichtung Ford Ranger 2023 • ©ORP • Revision 12.09.2023



ORP
Off-Road-Products

■ Vorholzstraße 5, 89343 Jettingen-Scheppach OT: Ried
■ Tel. +49 (0)8225 309045

■ info@off-road-products.de
■ www.off-road-products.de



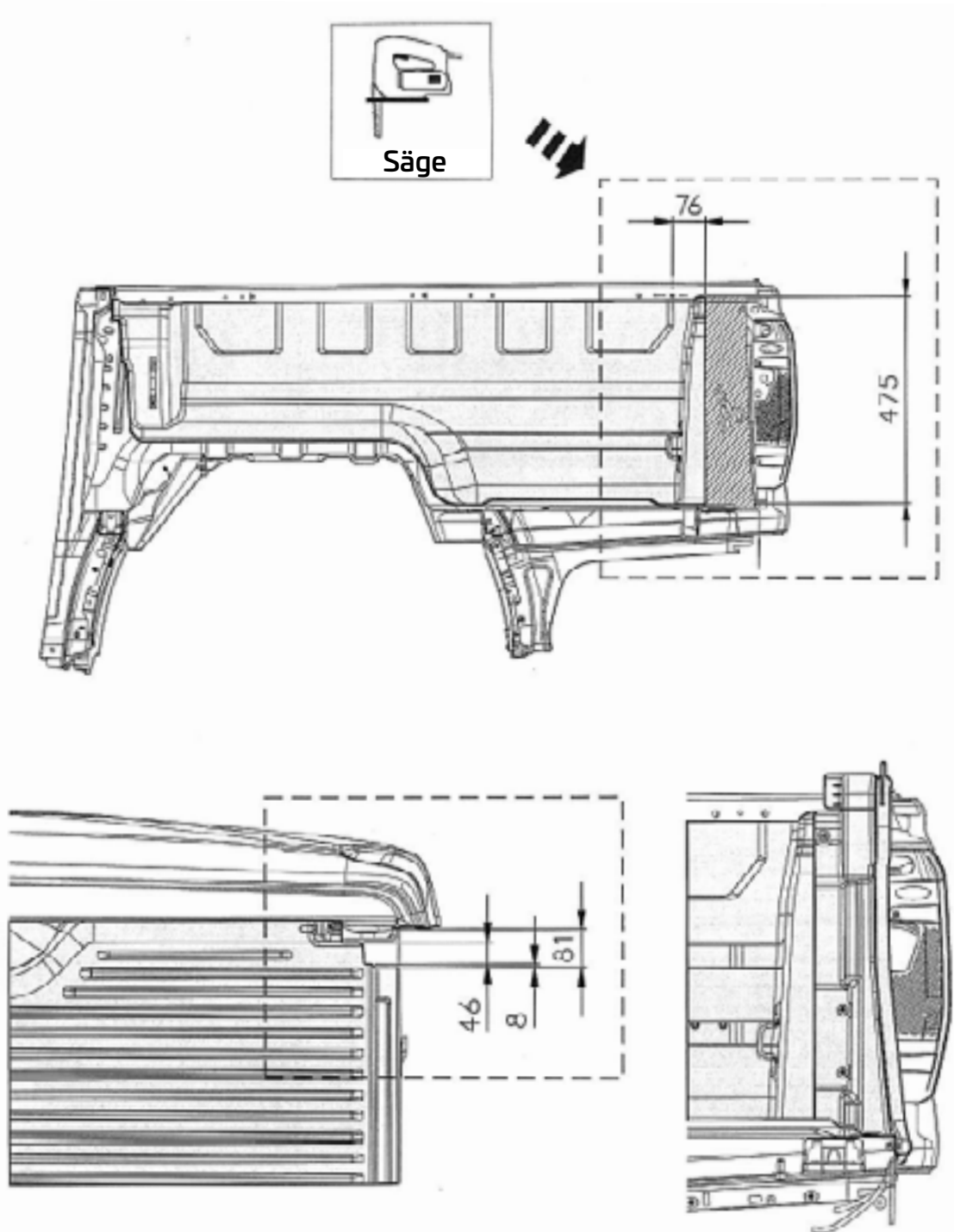
Ford Ranger P703

Gummidichtung

Art. Nr.: 2147486797

MABE ZUM ZUSCHNEIDEN DER LADERAUMWANNE

Aeroklas Laderaumwanne



Einbauanleitung Gummidichtung Ford Ranger 2023 • ©ORP • Revision 12.09.2023



ORP
Off-Road-Products

■ Vorholzstraße 5, 89343 Jettingen-Scheppach OT: Ried
■ Tel. +49 (0)8225 309045

■ info@off-road-products.de
■ www.off-road-products.de

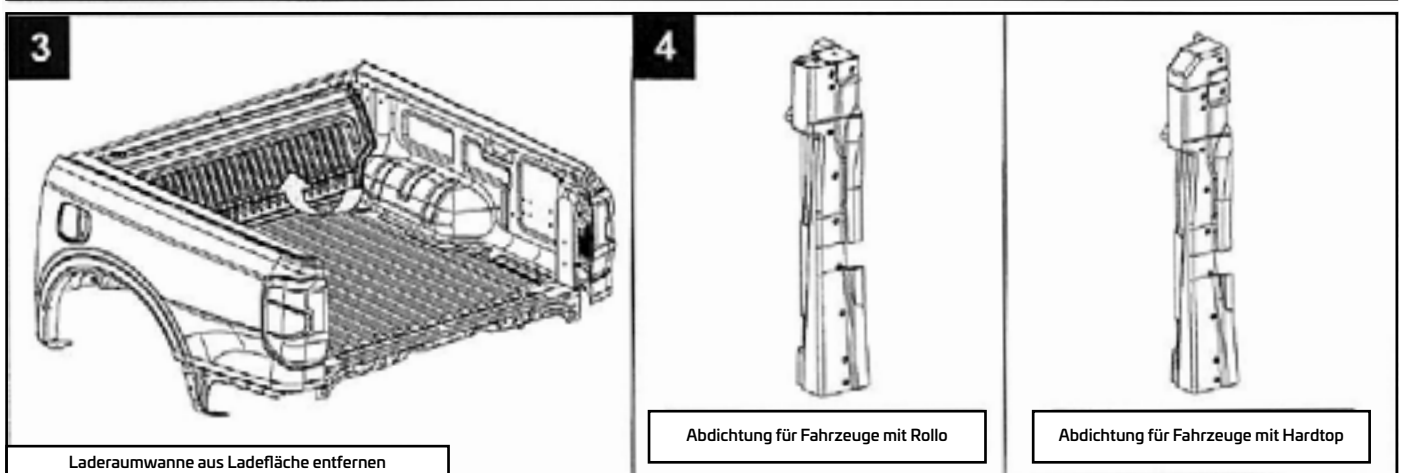
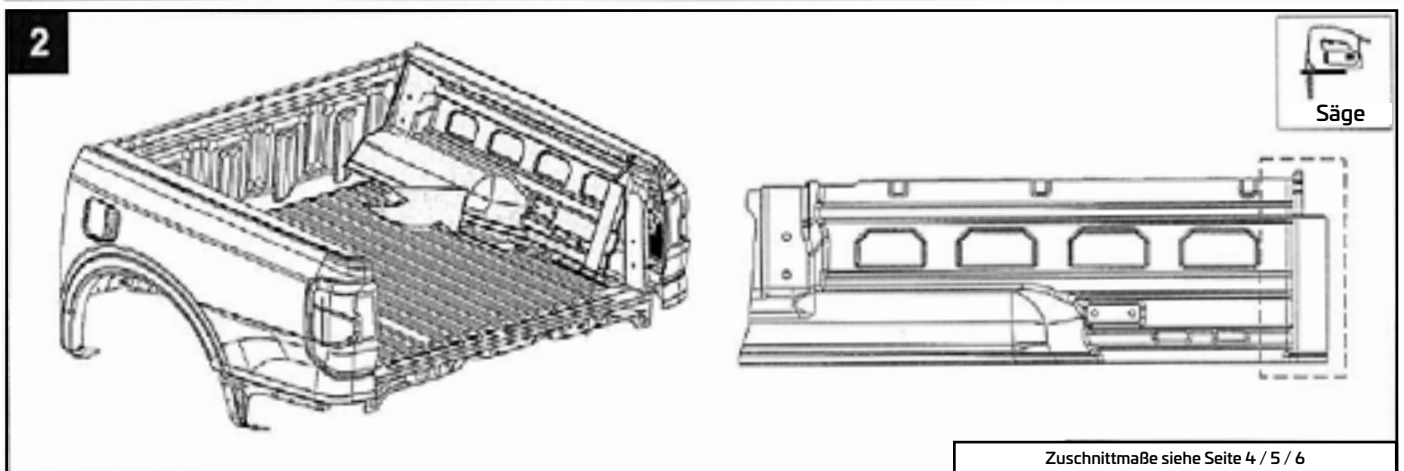
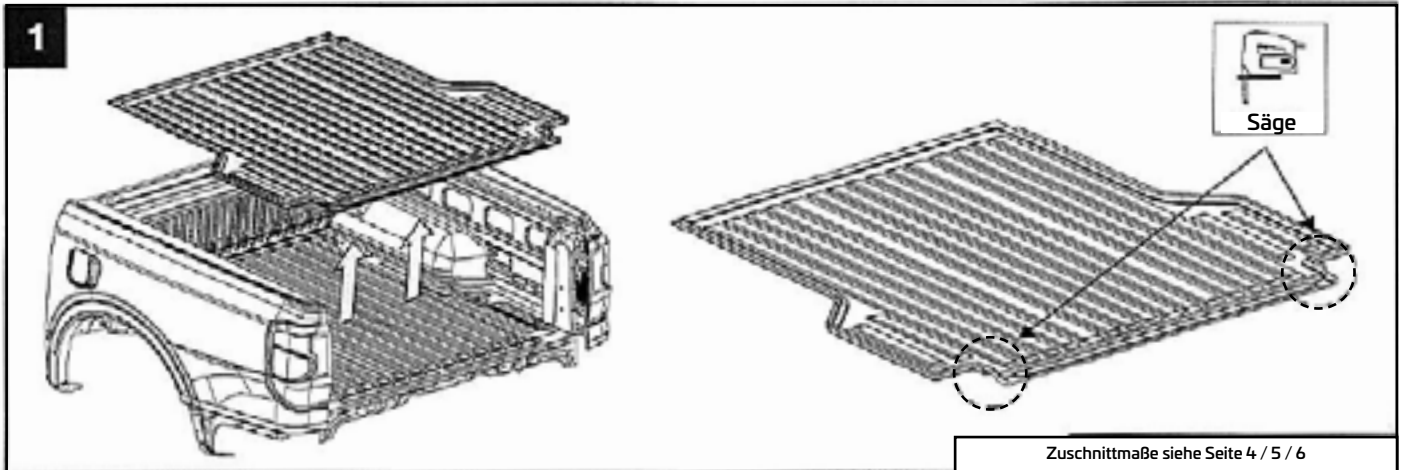


Ford Ranger P703

Gummidichtung

Art. Nr.: 2147486797

Montage



Einbauanleitung Gummidichtung Ford Ranger 2023 • ©ORP • Revision 12.09.2023



ORP
Off-Road-Products

■ Vorholzstraße 5, 89343 Jettingen-Scheppach OT: Ried
■ Tel. +49 (0)8225 309045

■ info@off-road-products.de
■ www.off-road-products.de



Ford Ranger P703

Gummidichtung

Art. Nr.: 2147486797

Abdichtung ohne „Kopf“ für Kombination mit Roll in Cover

Gummidichtungsplatte

5 **JA** nach abtrennen des oberen Teiles der Abdeckung, mit Sandpapier abschleifen

6 für Verwendung mit Hardtop

Nein

Oberen Teil der Abdichtung abtrennen für Verwendung mit Rollo

Säge

Abdeckpolster rechts

Abdeckpolster links

J x2 für Verwendung mit Hardtop für Hardtop

Hinweis:
 1. Dieser Schritt ist nur für Abdichtungen in Kombination mit Roll In Cover.
 2. Wenn die Abdichtung mit Hardtop kombiniert werden soll, diesen Schritt überspringen.



In Kombination mit Roll in Cover:

Schneiden Sie die Verkleidung passend für die Wasserabläufe des Roll In Covers zu. Die Höhe ist vorgegeben. (Siehe Bild 5). Die Ausparung müssen anhang der Position der Abläufe angezeichnet und geschnitten werden. (Siehe Bild 5 A)

Sollten Sie die Verkleidung nicht zuschneiden wollen, müssen Sie die Wasserabläufe neu verlegen, um Korrossion und Beschädigungen an der Laderaumwanne als auch der Mechanik des Roll In Covers zu vermeiden!

7

8

Verwenden, wenn keine Absenkhilfe vorhanden ist.

Befestigen Sie die Verkleidung am Fahrzeug

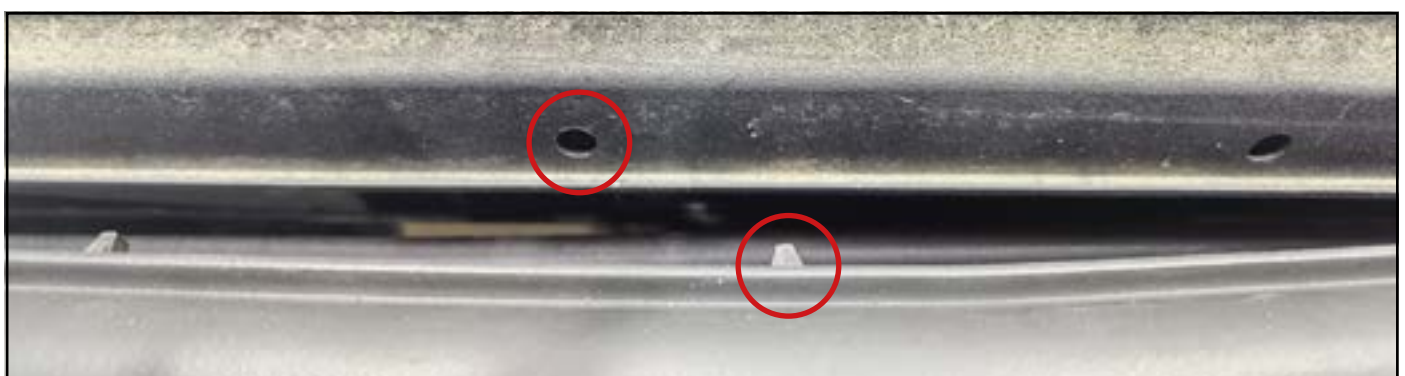
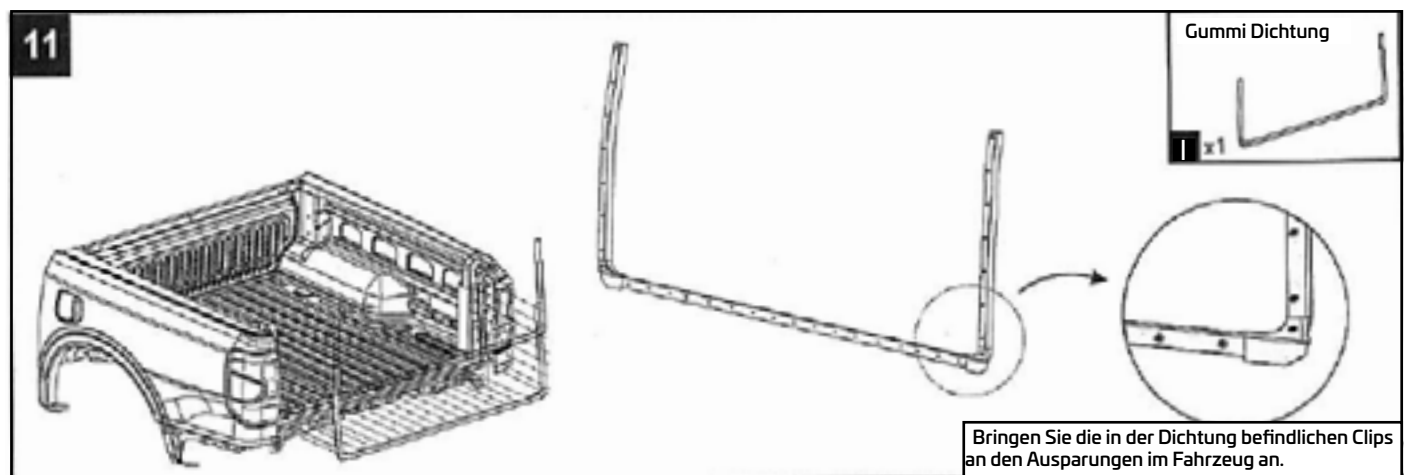
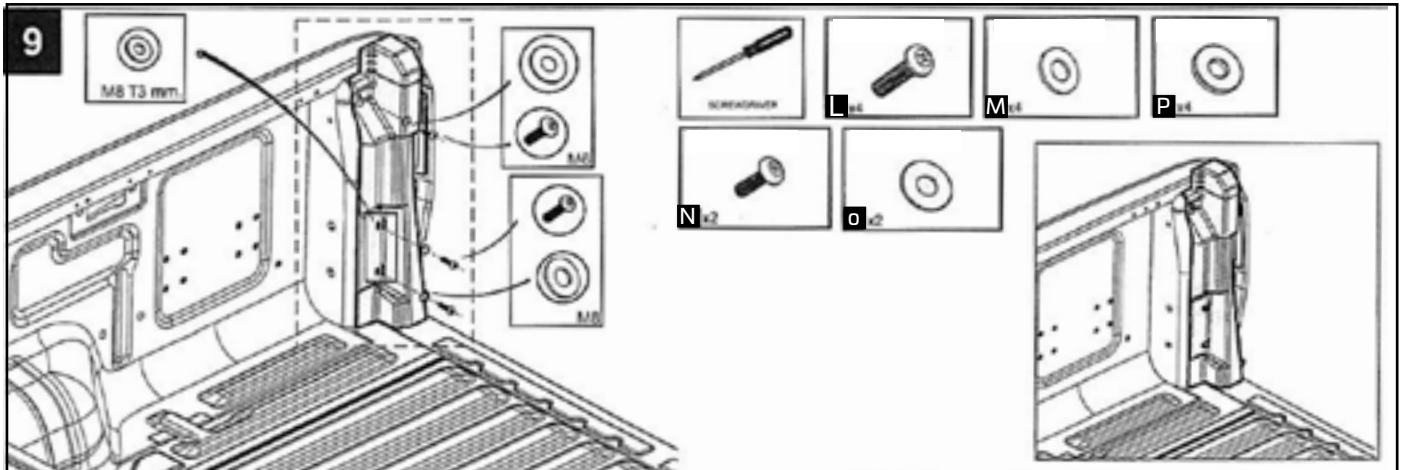




Ford Ranger P703

Gummidichtung

Art. Nr.: 2147486797



Achtung: Die Positionen der Clips und der vorhandenen Löcher im Fahrzeug können nicht übereinstimmen. Hierbei kann es notwendig sein, in die Kunststoffverkleidung des Fahrzeuges zu Bohren um die Clips anbringen zu können. Ein neu Positionieren der Clips im Gummi wird nicht empfohlen, da dieser reißen kann.

Einbauanleitung Gummidichtung Ford Ranger 2023 • ©ORP • Revision 12.09.2023



ORP
Off-Road-Products

■ Vorholzstraße 5, 89343 Jettingen-Scheppach OT: Ried
■ Tel. +49 (0)8225 309045

■ info@off-road-products.de
■ www.off-road-products.de



Ford Ranger P703

Gummidichtung

Art. Nr.: 2147486797

12

Rechte obere Abdeckung
E x1

Linke obere Abdeckung
F x1

Anbringen der Dichtung für Fahrzeuge mit Hardtop

13

Rechte obere Abdeckung
G x1

Linke obere Abdeckung
H x1

Anbringen der Dichtung für Fahrzeuge mit Roll in Cover

14

Clip
K x4

Akkuschrauber

Bohrer 5mm

Thru Hole Liner OEM Ford P703 und Abdeckung für befestigte Push-Clips





Ford Ranger P703

Gummidichtung

Art. Nr.: 2147486797



Wir empfehlen die Montage von einer Fach-Werkstatt durchführen zu lassen. Schäden, die durch eine fehlerhafte Montage entstehen, sind nicht durch die Garantie gedeckt.



Einbauanleitung Gummidichtung Ford Ranger 2023 ▪ ©ORP ▪ Revision 12.09.2023



ORP
Off-Road-Products

■ Vorholzstraße 5, 89343 Jettingen-Scheppach OT: Ried
■ Tel. +49 (0)8225 309045

■ info@off-road-products.de
■ www.off-road-products.de