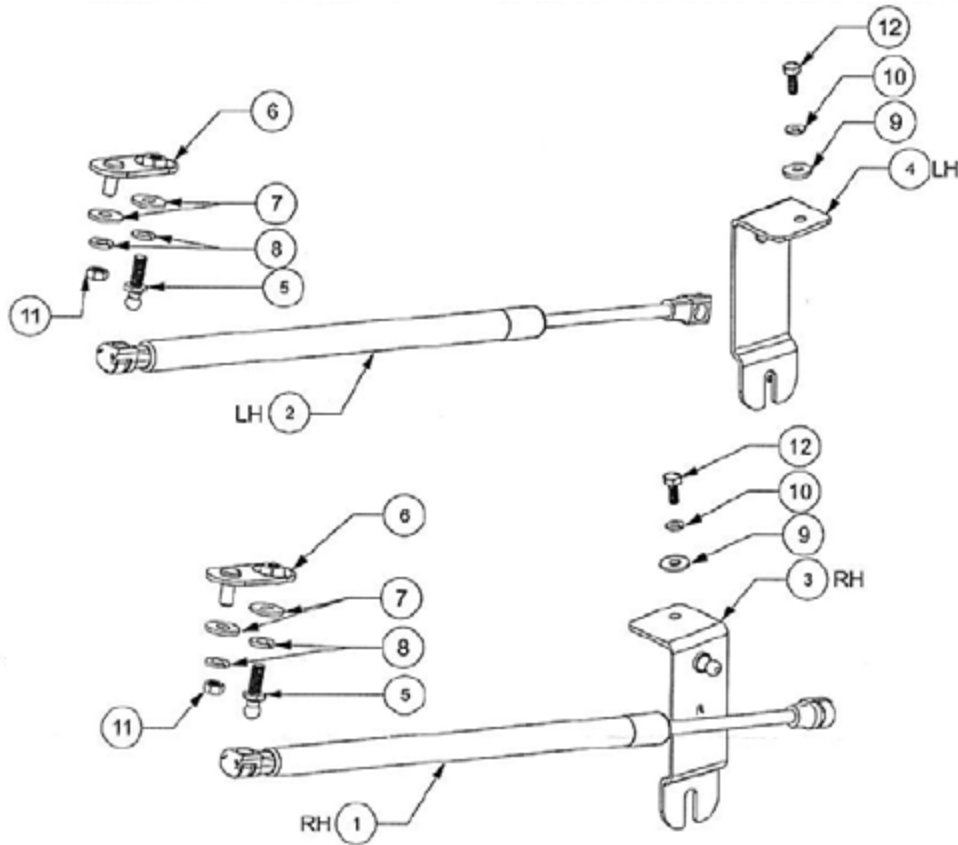




Ford Ranger P703

Motorhaubenlift EZ Up

Art. Nr.: 2147486757



Nr.	Teil	Menge
1	Gasdruckfeder AF7R	1
2	Gasdruckfeder AF7L	1
3	Untere Halterung R	1
4	Untere Halterung L	1
5	Kugelnzapfen M8x1,25x19 mm	2
6	Trägerplatte innen	2
7	Beilagscheibe M8	4
8	Federring M8	4
9	Beilagscheibe M6	2
10	Federring M6	2
11	Mutter M8	2
12	Sechskantschraube M6x1x15 mm	2

Benötigtes Werkzeug: Maulschlüssel 10, 12, 13

Einbauanleitung Motorhaubenlift Ez Up • ©ORP • Revision 07.06.2023



ORP
Off-Road-Products

■ Vorholzstraße 5, 89343 Jettingen-Scheppach OT: Ried
■ Tel. +49 (0)8225 309045

■ info@off-road-products.de
■ www.off-road-products.de

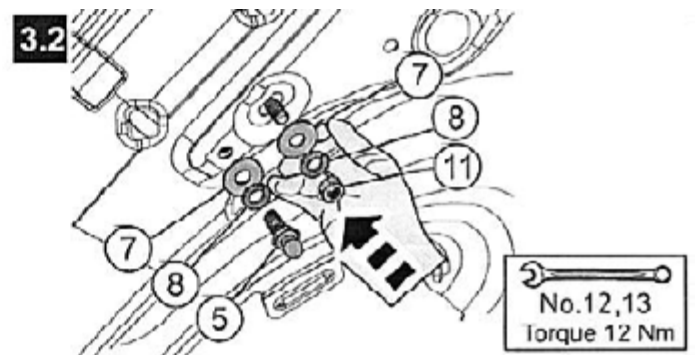
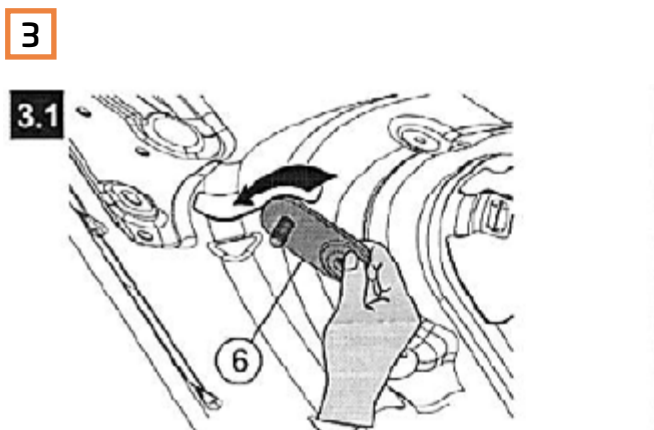
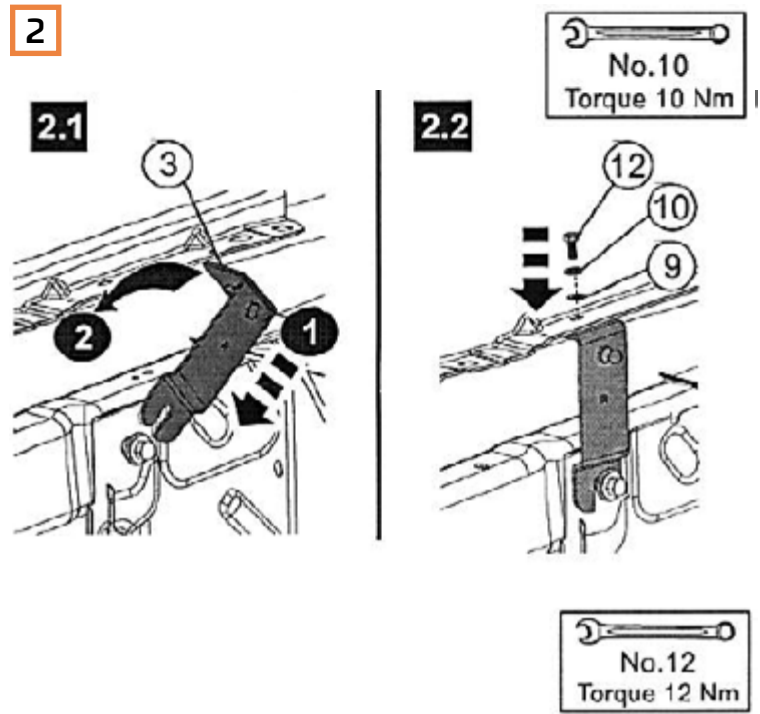
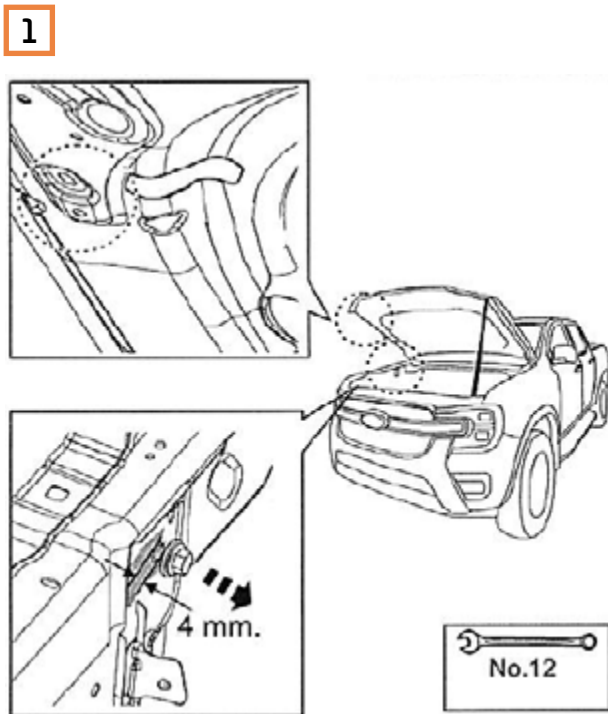


Ford Ranger P703

Motorhaubenlift EZ Up

Art. Nr.: 2147486757

Montage



Einbauanleitung Motorhaubenlift Ez Up • ©ORP • Revision 07.06.2023



ORP
Off-Road-Products

■ Vorholzstraße 5, 89343 Jettingen-Scheppach OT: Ried
■ Tel. +49 (0)8225 309045

■ info@off-road-products.de
■ www.off-road-products.de

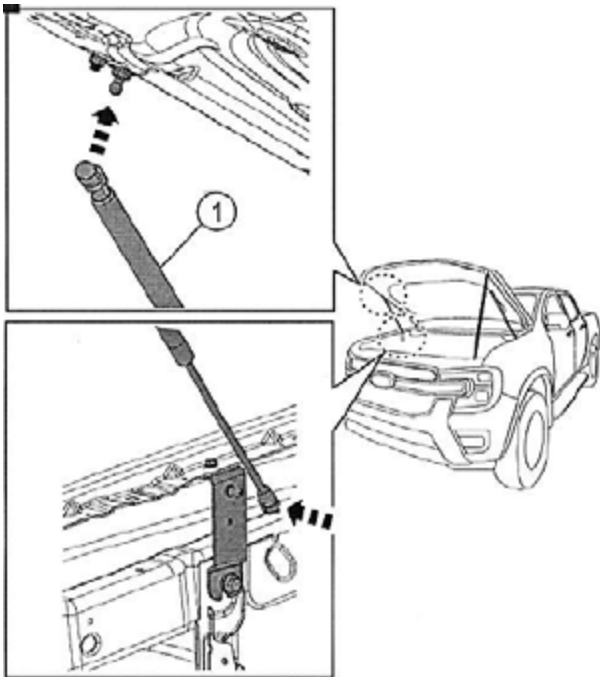


Ford Ranger P703

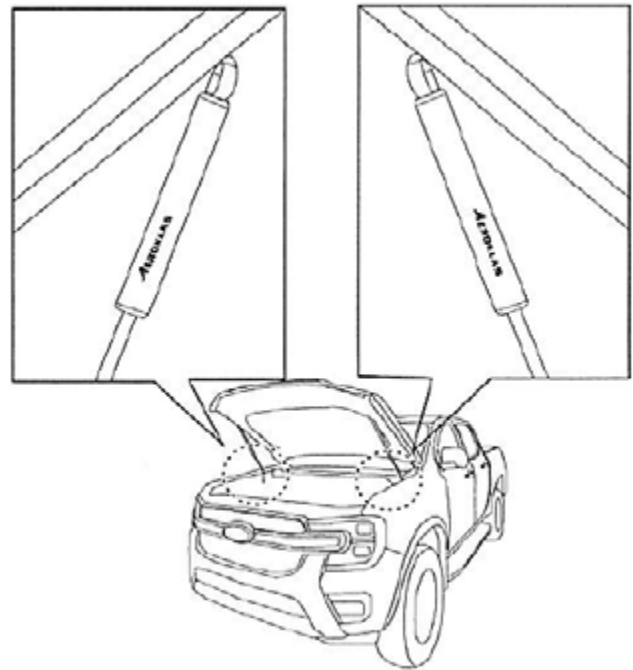
Motorhaubenlift EZ Up

Art. Nr.: 2147486757

4



5

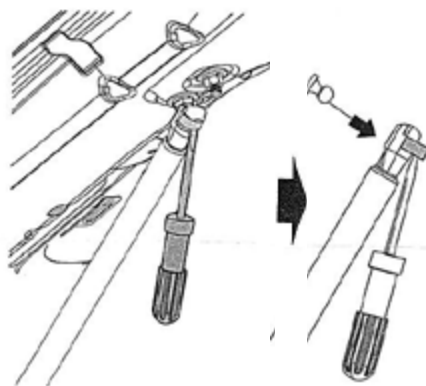


Installationsmethode Gasfeder entfernen

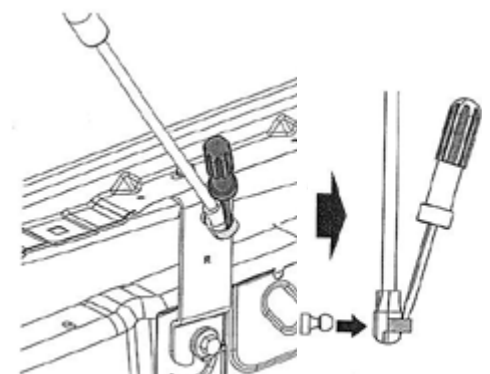
1



2



3



Im Falle einer größeren Wartung, muss die Gasdruckfeder zuerst entfernt werden.

Einbauanleitung Motorhaubenlift Ez Up • ©ORP • Revision 07.06.2023



ORP
Off-Road-Products

■ Vorholzstraße 5, 89343 Jettingen-Scheppach OT: Ried
■ Tel. +49 (0)8225 309045

■ info@off-road-products.de
■ www.off-road-products.de



Ford Ranger P703

Motorhaubenlift EZ Up

Art. Nr.: 2147486757



Wir empfehlen die Montage von einer Ford-Werkstatt durchführen zu lassen. Schäden, die durch eine fehlerhafte Montage entstehen, sind nicht durch die Garantie gedeckt.



Einbauanleitung Motorhaubenlift Ez Up ▪ ©ORP ▪ Revision 07.06.2023



ORP
Off-Road-Products

■ Vorholzstraße 5, 89343 Jettingen-Scheppach OT: Ried
■ Tel. +49 (0)8225 309045

■ info@off-road-products.de
■ www.off-road-products.de