

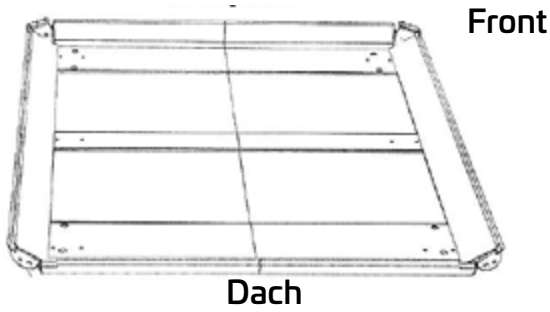


Ford Ranger P703

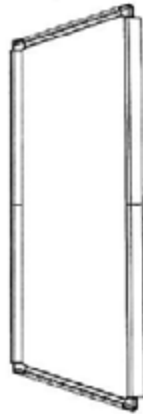
# Hardtop TopUp

Art. Nr.: 2147486602

## Karton 1



Front



## Karton 2



Montagekits

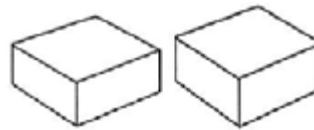


Seitenteile

## Karton 3



Heckklappe



## Montagekits

### 1. Front Kit



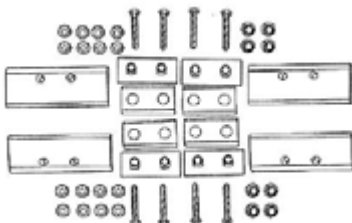
### 2. Fronthalterung



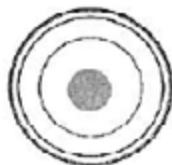
### 3. Gummi Eckenabdeckung



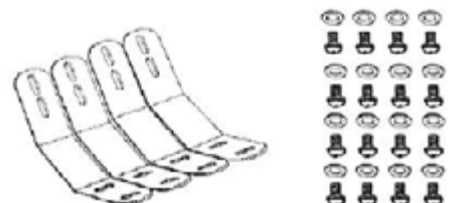
### 4. Klammern



### 5. Beleuchtung



### 6. Seitenteil Halterungen (nur für Dächer ohne aufklappbare Seiten)



Einbauanleitung Hardtop TopUp • ©ORP • Revision 07.06.2023



**ORP**  
Off-Road-Products

■ Vorholzstraße 5, 89343 Jettingen-Scheppach OT: Ried  
■ Tel. +49 (0)8225 309045

■ info@off-road-products.de  
■ www.off-road-products.de

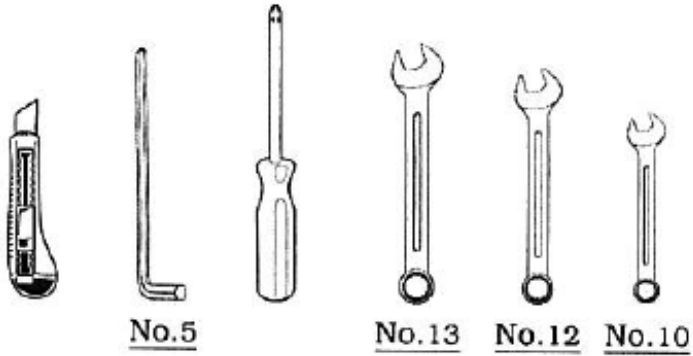


Ford Ranger P703

Hardtop TopUp

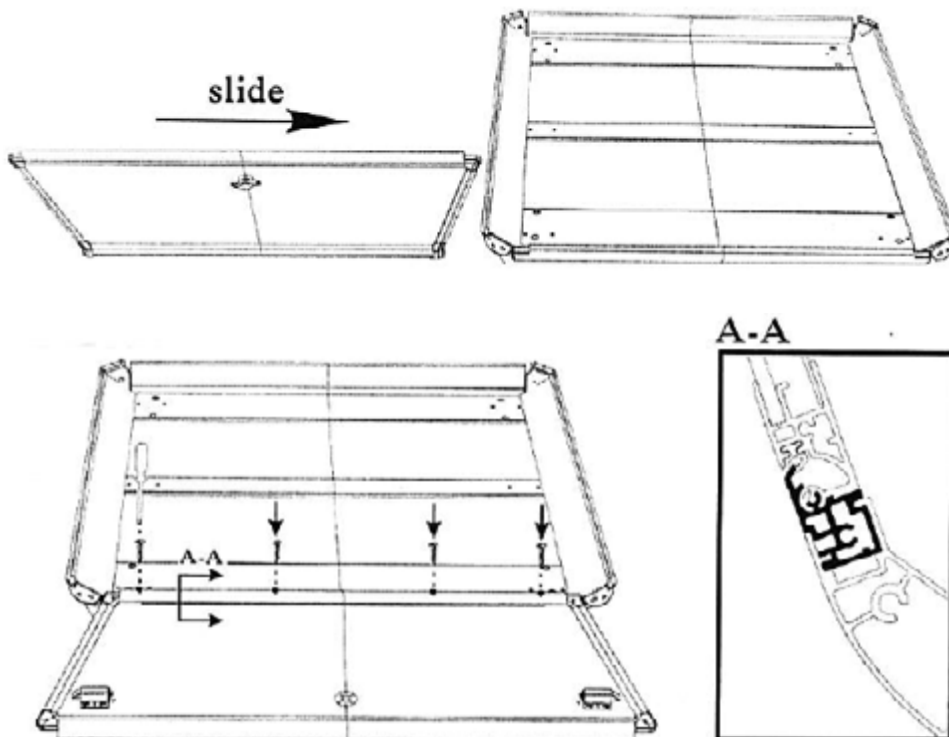
Art. Nr.: 2147486602

## Benötigtes Werkzeug:



## Montage

**1** Montieren Sie die Heckklappe an dem Dach



Einbauanleitung Hardtop TopUp • ©ORP • Revision 07.06.2023



**ORP**  
Off-Road-Products

■ Vorholzstraße 5, 89343 Jettingen-Scheppach OT: Ried  
■ Tel. +49 (0)8225 309045

■ info@off-road-products.de  
■ www.off-road-products.de

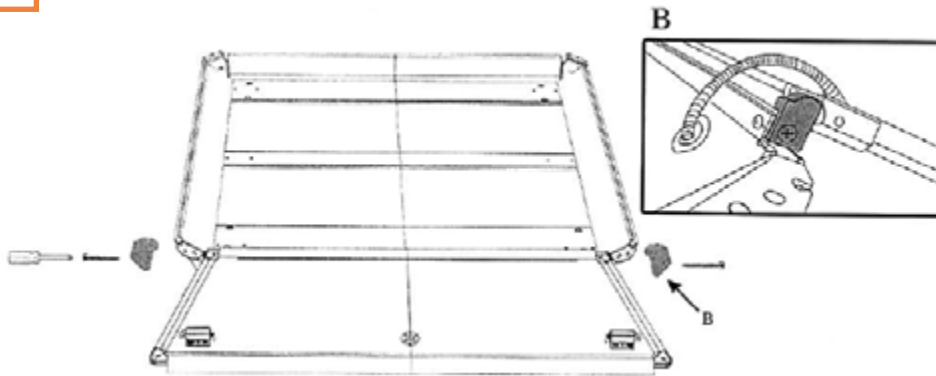


Ford Ranger P703

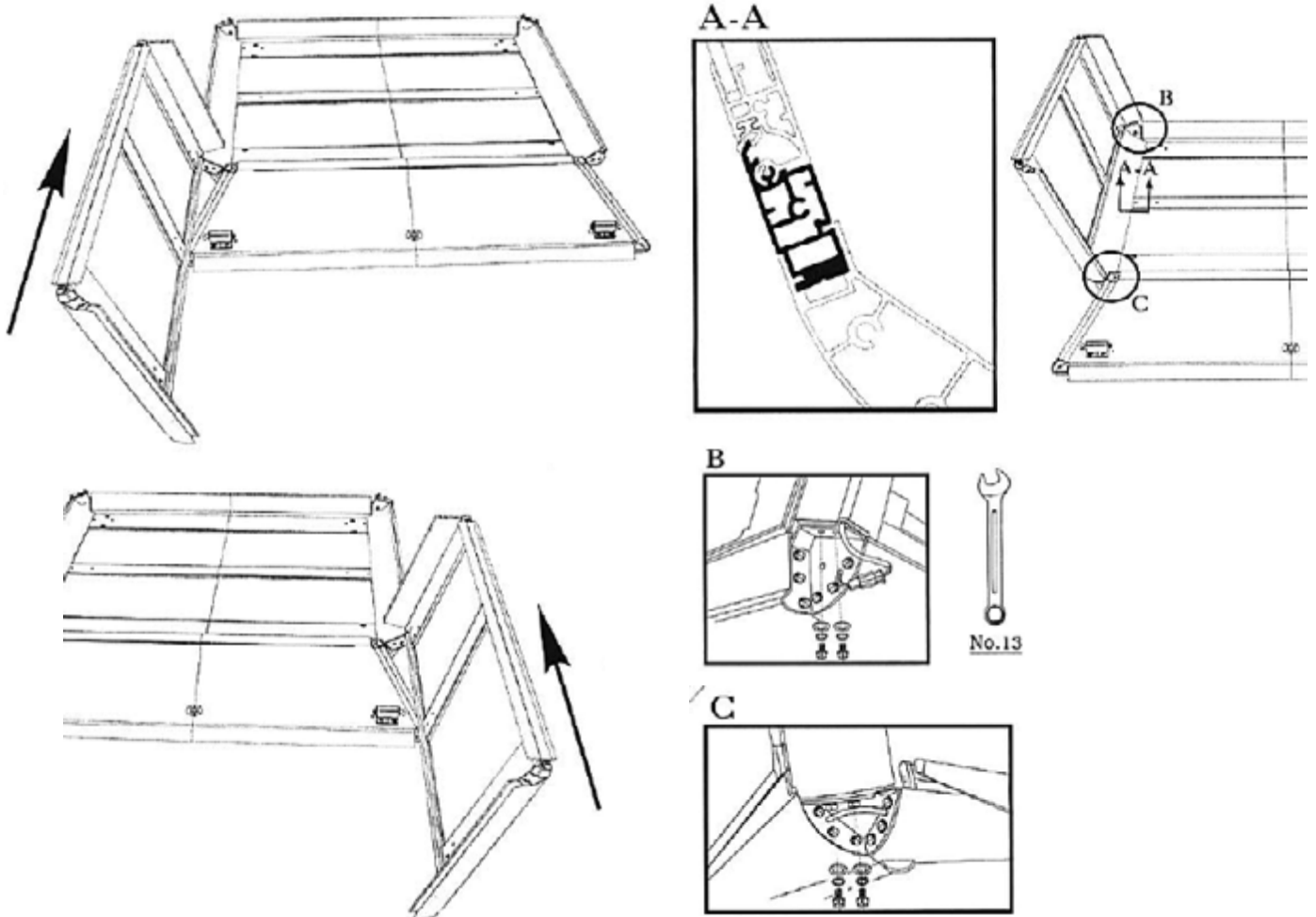
## Hardtop TopUp

Art. Nr.: 2147486602

1



2 Montage der seitlichen Klappen



Einbauanleitung Hardtop TopUp • ©ORP • Revision 07.06.2023



**ORP**  
Off-Road-Products

■ Vorholzstraße 5, 89343 Jettingen-Scheppach OT: Ried  
■ Tel. +49 (0)8225 309045

■ info@off-road-products.de  
■ www.off-road-products.de

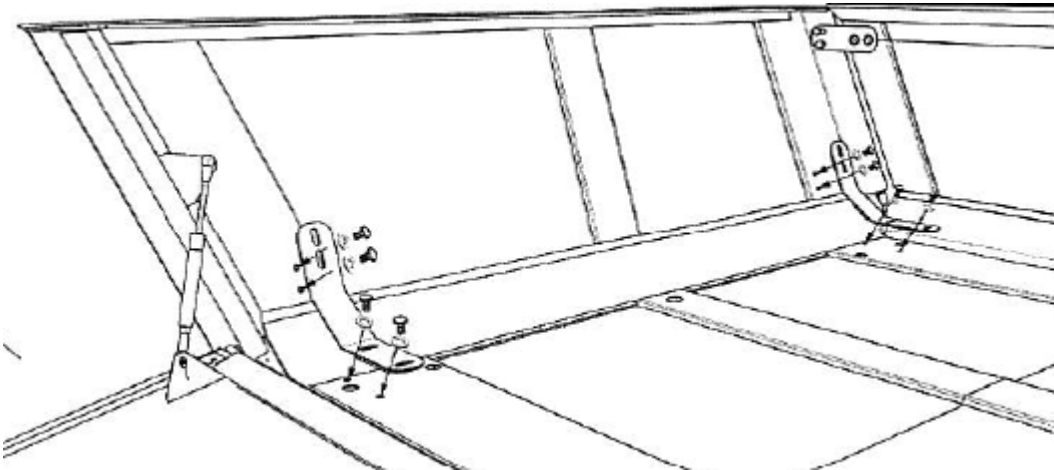


Ford Ranger P703

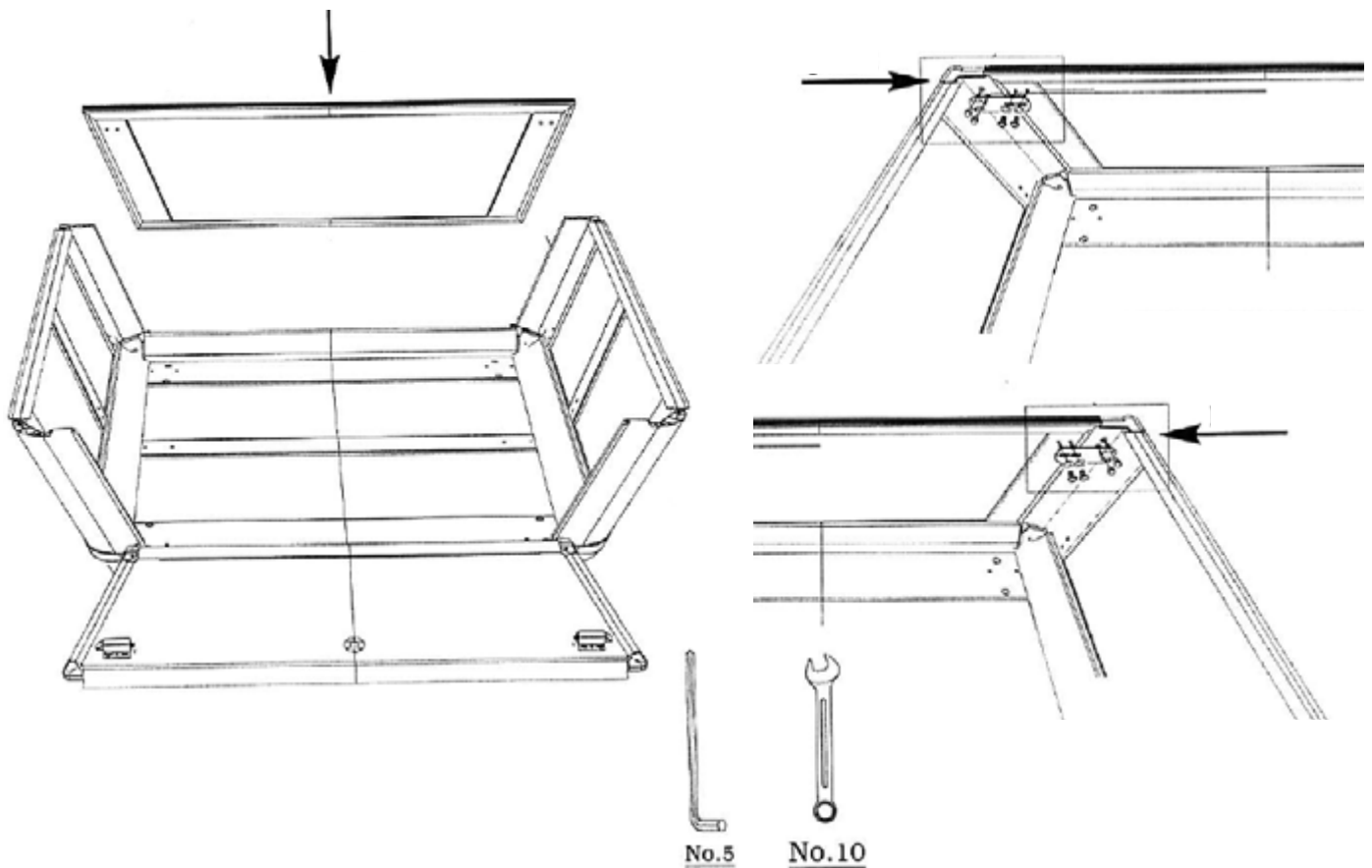
## Hardtop TopUp

Art. Nr.: 2147486602

**2.1** Dieser Schritt ist nur für die Montage von Seitenteilen ohne Klappen



**3** Montage der Front



Einbauanleitung Hardtop TopUp • ©ORP • Revision 07.06.2023



**ORP**  
Off-Road-Products

■ Vorholzstraße 5, 89343 Jettingen-Scheppach OT: Ried  
■ Tel. +49 (0)8225 309045

■ info@off-road-products.de  
■ www.off-road-products.de



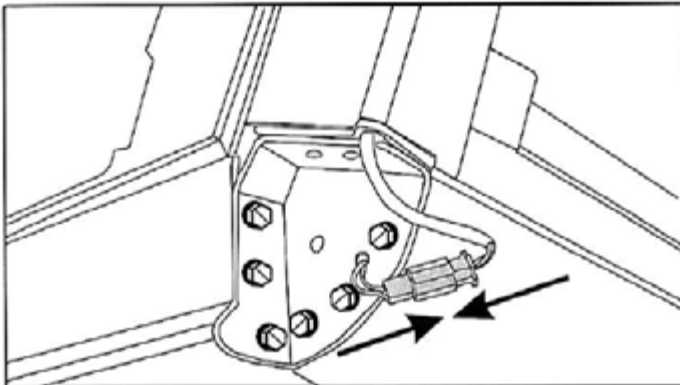
Ford Ranger P703

## Hardtop TopUp

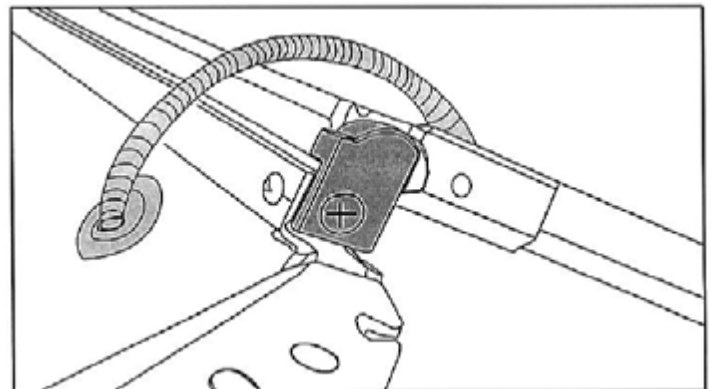
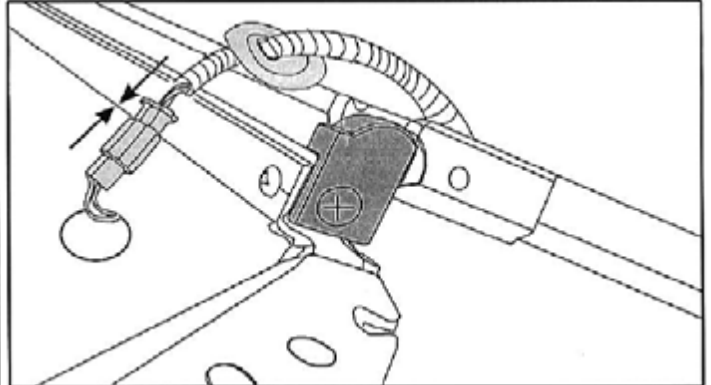
Art. Nr.: 2147486602

### 4 Anschluss des Kabelbaums

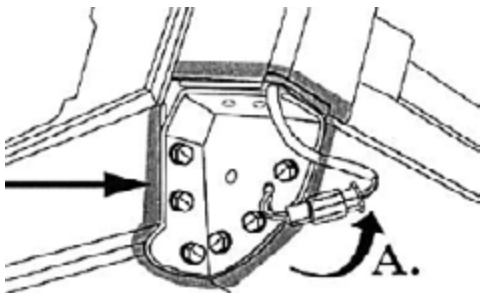
Front



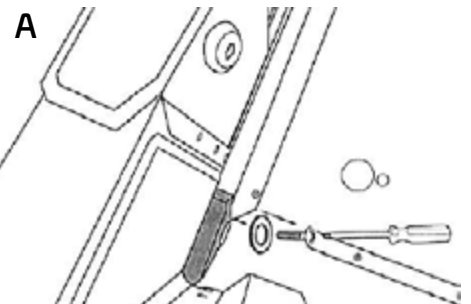
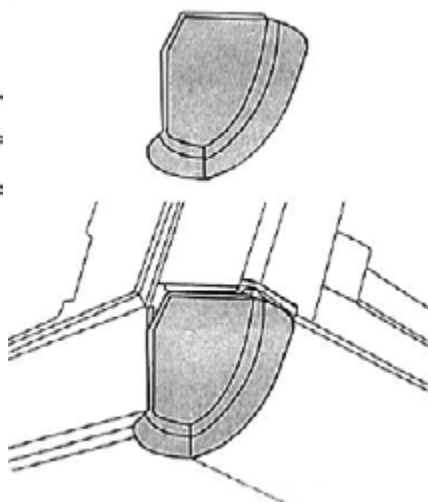
Heck



### 5 Anbringen der vorderen Ecken



Die Oberfläche gut reinigen, bevor der Kleber aufgetragen wird.



Schraube von innen festziehen

Einbauanleitung Hardtop TopUp • ©ORP • Revision 07.06.2023



**ORP**  
Off-Road-Products

■ Vorholzstraße 5, 89343 Jettingen-Scheppach OT: Ried  
■ Tel. +49 (0)8225 309045

■ info@off-road-products.de  
■ www.off-road-products.de

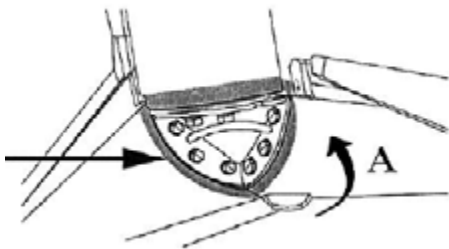


Ford Ranger P703

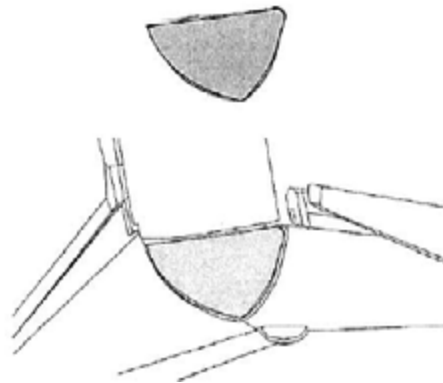
## Hardtop TopUp

Art. Nr.: 2147486602

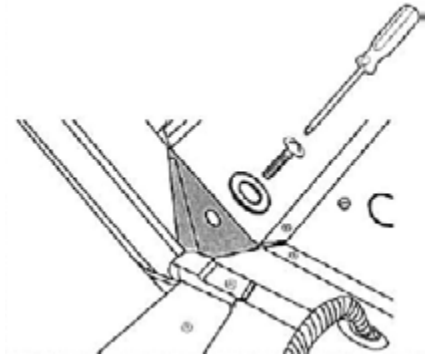
### 6 Anbringen der hinteren Ecken



Die Oberfläche gut reinigen, bevor der Kleber aufgetragen wird.

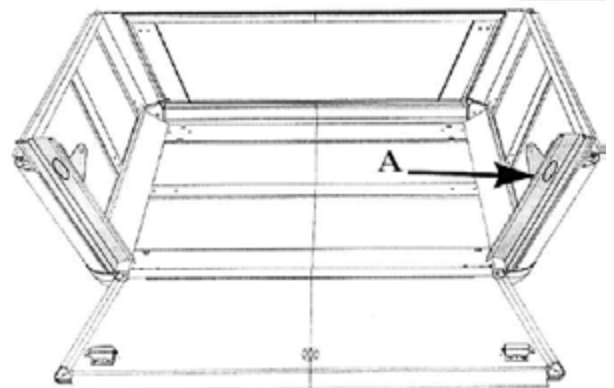
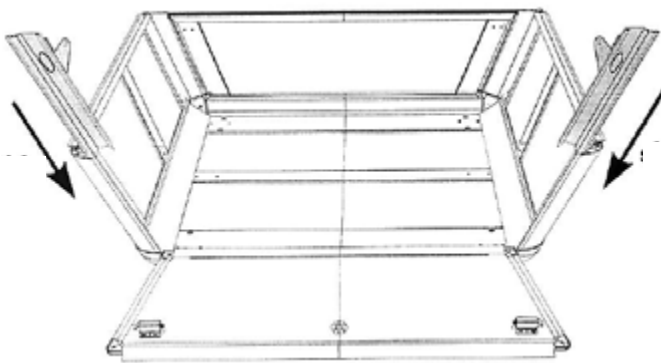


A

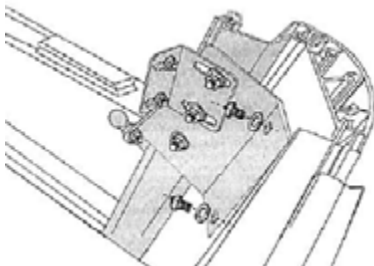


Schraube von innen festziehen

### 7 Anbringen der Wasserabläufe



A



No.5 No.12 No.10

Einbauanleitung Hardtop TopUp • ©ORP • Revision 07.06.2023



**ORP**  
Off-Road-Products

■ Vorholzstraße 5, 89343 Jettingen-Scheppach OT: Ried  
■ Tel. +49 (0)8225 309045

■ info@off-road-products.de  
■ www.off-road-products.de

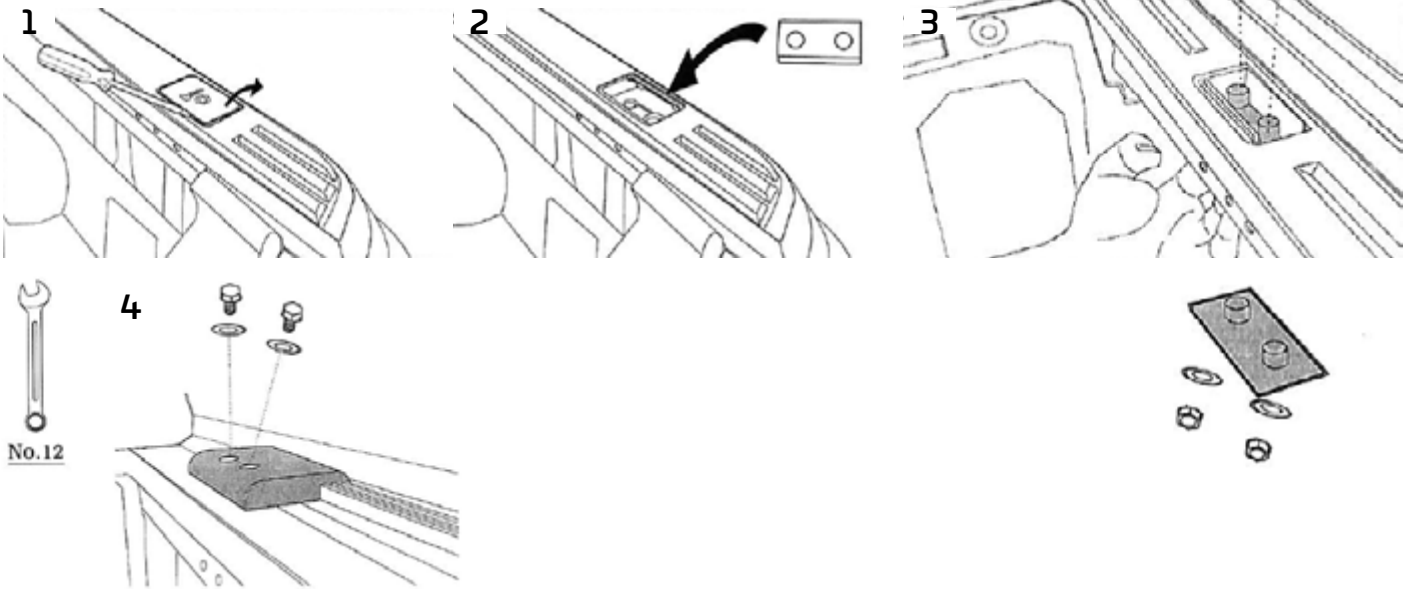


Ford Ranger P703

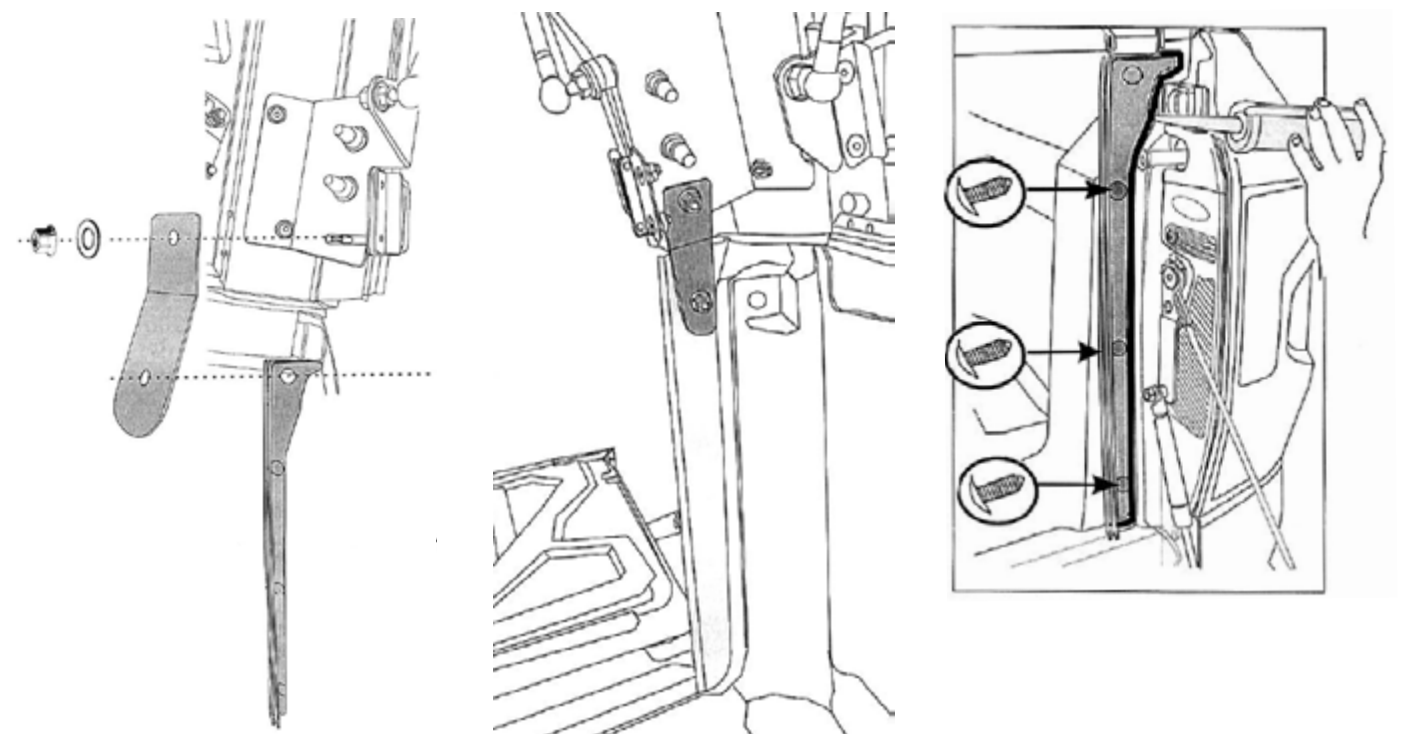
## Hardtop TopUp

Art. Nr.: 2147486602

### 8 Klammern an der Ladefläche anbringen



### 9 Montage von den Halterungen und Wasserabläufen



Einbauanleitung Hardtop TopUp • ©ORP • Revision 07.06.2023



**ORP**  
Off-Road-Products

■ Vorholzstraße 5, 89343 Jettingen-Scheppach OT: Ried  
■ Tel. +49 (0)8225 309045

■ info@off-road-products.de  
■ www.off-road-products.de

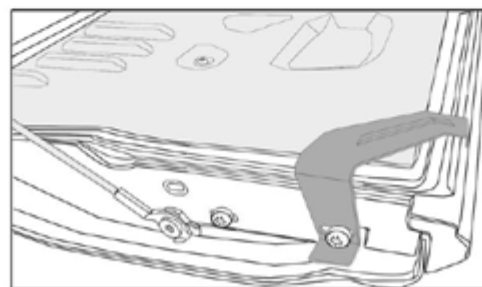
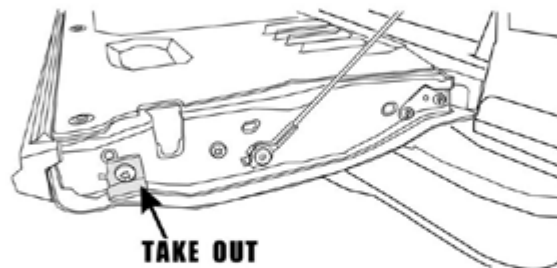
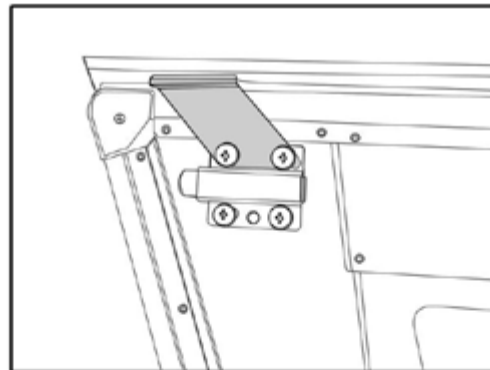


Ford Ranger P703

## Hardtop TopUp

Art. Nr.: 2147486602

**Achtung! Bei Fahrzeug mit ab Werk Zentralverriegelung, werden die hier abgebildeten Teile nicht benötigt! Diese können auf dem Wertstoffhof entsorgt werden!**



**Wir empfehlen die Montage von einer Ford-Werkstatt durchführen zu lassen. Schäden, die durch eine fehlerhafte Montage entstehen, sind nicht durch die Garantie gedeckt.**



Einbauanleitung Hardtop TopUp • ©ORP • Revision 07.06.2023



**ORP**  
Off-Road-Products

■ Vorholzstraße 5, 89343 Jettingen-Scheppach OT: Ried  
■ Tel. +49 (0)8225 309045

■ [info@off-road-products.de](mailto:info@off-road-products.de)  
■ [www.off-road-products.de](http://www.off-road-products.de)