



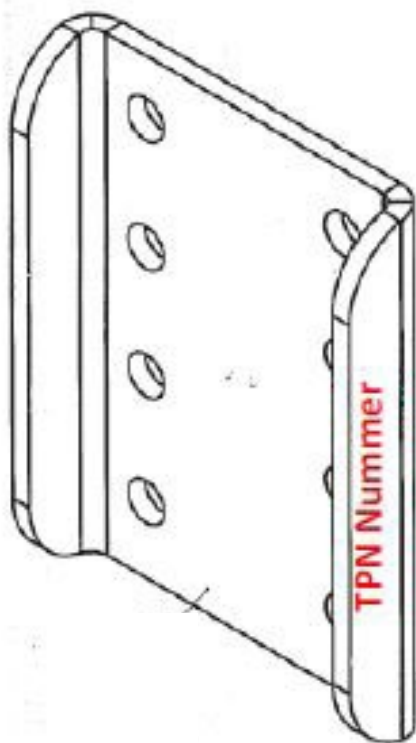
Ford Ranger

Höhenverstellbare Anhängerkupplung-Adapterplatte

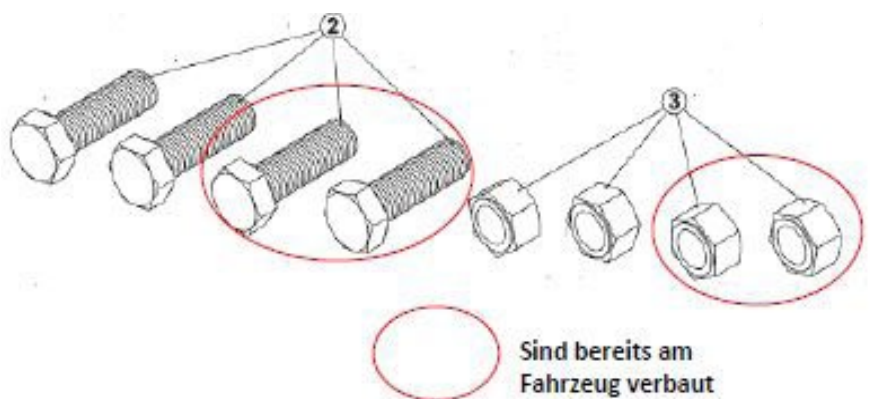
ArtikelNr.: 48VEVS-53208A

Lieferumfang:

- 1 1 x Adapterplatte ORP
- 2 2 x M16x55
- 3 2 x M16 Mutter
- 4 2 x Sicherungsring
- 5 4 x M16 Beilagscheiben



D-Wert: 17,17 kN
Gewicht: 2,7 kg
EG-94/20
e4 00 3702



TPN Nummer: Diese muss in den Fahrzeugpapieren eingetragen werden.

Montagehinweis:
Anzugsdrehmoment M16:
Trocken: 189 NM
Geölt: 169 Nm
Gewachst: 124 Nm

Einbauanleitung AHK Adapterplatte • ©ORP • Revision 01.03.2022



ORP
Off-Road-Products

■ Vorholzstraße 5, 89343 Jettingen-Scheppach OT: Ried
■ Tel. +49 (0)8225 309045

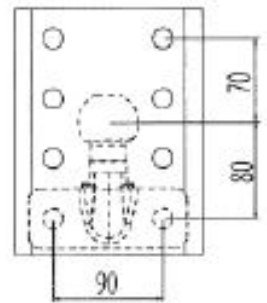
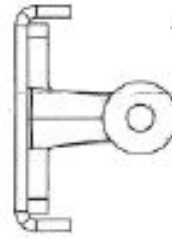
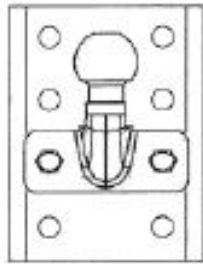
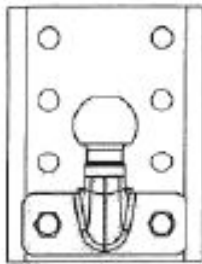
■ info@off-road-products.de
■ www.off-road-products.de



Ford Ranger

Höhenverstellbare Anhängerkupplung-Adapterplatte

ArtikelNr.: 48VEVS-53208A



Einbauanleitung AHK Adapterplatte • ©ORP • Revision 01.03.2022



ORP
Off-Road-Products

■ Vorholzstraße 5, 89343 Jettingen-Scheppach OT: Ried
■ Tel. +49 (0)8225 309045

■ info@off-road-products.de
■ www.off-road-products.de