



# Kraftfahrt-Bundesamt

DE-24932 Flensburg

---

## Allgemeine Betriebserlaubnis (ABE) National Type Approval

ausgestellt von:

**Kraftfahrt-Bundesamt (KBA)**

nach § 22 in Verbindung mit § 20 Straßenverkehrs-Zulassungs-Ordnung (StVZO)  
für einen Typ des folgenden Genehmigungsobjektes

**Hardtop**

issued by:

**Kraftfahrt-Bundesamt (KBA)**

according to § 22 and 20 Straßenverkehrs-Zulassungs-Ordnung (StVZO) for a type  
of the following approval object

**Loading space cover**

Nummer der Genehmigung: **31463**  
Approval No.

Erweiterung Nr.: **02**  
Extension No.:

1. Genehmigungsinhaber:  
Holder of the approval:  
**AUTOACCESS N.V.**  
**BE-2390 MALLE**
2. Gegebenenfalls Name und Anschrift des Bevollmächtigten:  
If applicable, name and address of representative:  
**entfällt**  
**not applicable**
3. Typbezeichnung:  
Type:  
**TYPE E+**



# Kraftfahrt-Bundesamt

DE-24932 Flensburg

2

Nummer der Genehmigung: **31463**  
Approval No.

Erweiterung Nr.: **02**  
Extension No.:

4. Aufgebrachte Kennzeichnungen:  
Identification markings:  
**Hersteller oder Herstellerzeichen**  
**Manufacturer or registered manufacturer's trademark**

**Typ**  
**Type**

**Genehmigungszeichen**  
**Approval identification**

5. Anbringungsstelle der Kennzeichnungen:  
Position of the identification markings:  
**siehe Punkt 1.5. des Prüfberichtes**  
**see point 1.5. of the test report**

6. Zuständiger Technischer Dienst:  
Responsible Technical Service:  
**TÜV AUSTRIA AUTOMOTIVE GMBH**  
**AT-1230 Wien**

7. Datum des Prüfberichts des Technischen Dienstes:  
Date of test report issued by the Technical Service:  
**19.03.2018**

8. Nummer des Prüfberichts des Technischen Dienstes:  
Number of test report issued by that Technical Service:  
**16-TAAS-0387/E2/SRA**

9. Verwendungsbereich:  
Range of application:  
**Das Genehmigungsobjekt „Hardtop“ darf nur zur Verwendung gemäß:**  
***The use of the approval object „Loading space cover“ is restricted to the application listed:***

**Anlage/n zum Prüfbericht**  
**Annex/es of the test report**  
**Punkt 3. des Prüfberichtes**  
**point 3. of the test report**

**unter den angegebenen Bedingungen an den dort aufgeführten bzw. beschriebenen Kraftfahrzeugen feilgeboten werden.**  
***The offer for sale is only allowed on the listed vehicles under the specified conditions.***



# Kraftfahrt-Bundesamt

DE-24932 Flensburg

3

Nummer der Genehmigung: **31463**  
Approval No.

Erweiterung Nr.: **02**  
Extension No.:

10. Bemerkungen:  
Remarks:

**Es gelten die im o.g. Gutachten nebst Anlagen festgehaltenen Angaben.  
The indications given in the above mentioned test report including its annexes shall apply.**

**Die Anforderungen des Artikels 31, Absätze 5, 6, 8, 9 und 12 der Richtlinie 2007/46/EG - Verkauf und Inbetriebnahme von Teilen oder Ausrüstungen, von denen ein erhebliches Risiko für das einwandfreie Funktionieren wesentlicher Systeme ausgehen kann - sind sinngemäß erfüllt.  
The requirements of Article 31, paragraphs 5, 6, 8, 9 and 12 of directive 2007/46/EC - Sale and entry into service of parts or equipment which are capable of posing a significant risk to the correct functioning of essential systems - are met.**

11. Änderungsabnahme gemäß § 19 (3) StVZO:  
Acceptance test of the modification as per § 19 (3) StVZO:  
**nicht notwendig  
not required**

12. Die Genehmigung wird **erweitert**  
Approval **extended**

13. Grund (Gründe) für die Erweiterung der Genehmigung (falls zutreffend):  
Reason(s) for the extension (if applicable):  
**Erweiterung des Verwendungsbereiches  
Extension of application range**

14. Ort: **DE-24932 Flensburg**  
Place:

15. Datum: **16.04.2018**  
Date:

16. Unterschrift: **Im Auftrag**  
Signature:

  
Kevin Eckmann





# Kraftfahrt-Bundesamt

DE-24932 Flensburg

---

4

Nummer der Genehmigung: **31463**  
Approval No.

Erweiterung Nr.: **02**  
Extension No.:

17. Beigefügt ist eine Liste der Genehmigungsunterlagen, die bei der zuständigen Genehmigungsbehörde hinterlegt sind und von denen eine Kopie auf Anfrage erhältlich ist.

Annexed is a list of documents making up the approval file, deposited with the competent authority which granted approval, a copy can be obtained on request.

- Inhaltsverzeichnis zu den Beschreibungsunterlagen  
Index to the information package
- Nebenbestimmungen und Rechtsbehelfsbelehrung  
Collateral clauses and instruction on right to appeal
- Beschreibungsunterlagen  
Information package



# Kraftfahrt-Bundesamt

DE-24932 Flensburg

---

## Inhaltsverzeichnis zu den Beschreibungsunterlagen Index to the information package

Nummer der Genehmigung: **31463**  
Approval No.

Erweiterung Nr.: **02**  
Extension No.:

Ausgabedatum: **21.06.2016**  
Date of issue:

letztes Änderungsdatum: **16.04.2018**  
last date of amendment:

1. Nebenbestimmungen und Rechtsbehelfsbelehrung  
Collateral clauses and instruction on right to appeal
2. Beschreibungsbogen Nr.: Datum:  
Information document No.: Date  
**entfällt**  
**not applicable**
3. Prüfbericht(e) Nr.: Datum:  
Test report(s) No.: Date  
**16-TAAS-0387/SRA** **12.05.2016**  
**16-TAAS-0387/E1/SRA** **26.07.2017**  
**16-TAAS-0387/E2/SRA** **19.03.2018**
4. Beschreibung der Änderungen:  
Description of the changes:  
**siehe Punkt 13. der Allgemeinen Betriebserlaubnis**  
**see point 13. of the National Type Approval**



# Kraftfahrt-Bundesamt

DE-24932 Flensburg

---

Nummer der Genehmigung: **31463, Erweiterung 02**

- Anlage -

## Nebenbestimmungen und Rechtsbehelfsbelehrung

### Nebenbestimmungen

Jede Einrichtung, die dem genehmigten Typ entspricht, ist gemäß der angewendeten Vorschrift zu kennzeichnen.

Das Genehmigungszeichen lautet wie folgt:

### **KBA 31463**

Die Einzelerzeugnisse der reihenweisen Fertigung müssen mit den Genehmigungsunterlagen genau übereinstimmen. Änderungen an den Einzelerzeugnissen sind nur mit ausdrücklicher Zustimmung des Kraftfahrt-Bundesamtes gestattet.

Änderungen der Firmenbezeichnung, der Anschrift und der Fertigungsstätten sowie eines bei der Erteilung der Genehmigung benannten Zustellungsbevollmächtigten oder bevollmächtigten Vertreters sind dem Kraftfahrt-Bundesamt unverzüglich mitzuteilen.

Verstöße gegen diese Bestimmungen können zum Widerruf der Genehmigung führen und können überdies strafrechtlich verfolgt werden.

Die Genehmigung erlischt, wenn sie zurückgegeben oder entzogen wird, oder der genehmigte Typ den Rechtsvorschriften nicht mehr entspricht. Der Widerruf kann ausgesprochen werden, wenn die für die Erteilung und den Bestand der Genehmigung geforderten Voraussetzungen nicht mehr bestehen, wenn der Genehmigungsinhaber gegen die mit der Genehmigung verbundenen Pflichten - auch soweit sie sich aus den zu dieser Genehmigung zugeordneten besonderen Auflagen ergeben - verstößt oder wenn sich herausstellt, dass der genehmigte Typ den Erfordernissen der Verkehrssicherheit oder des Umweltschutzes nicht entspricht.

Das Kraftfahrt-Bundesamt kann jederzeit die ordnungsgemäße Ausübung der durch diese Genehmigung verliehenen Befugnisse, insbesondere die genehmigungsgerechte Fertigung sowie die Maßnahmen zur Übereinstimmung der Produktion, nachprüfen. Es kann zu diesem Zweck Proben entnehmen oder entnehmen lassen. Dem Kraftfahrt-Bundesamt und/oder seinen Beauftragten ist ungehinderter Zutritt zu Produktions- und Lagerstätten zu gewähren.

Die mit der Erteilung der Genehmigung verliehenen Befugnisse sind nicht übertragbar. Schutzrechte Dritter werden durch diese Genehmigung nicht berührt.

### Rechtsbehelfsbelehrung

Gegen diese Genehmigung kann innerhalb eines Monats nach Bekanntgabe Widerspruch erhoben werden. Der Widerspruch ist beim **Kraftfahrt-Bundesamt, Fördestraße 16, DE-24944 Flensburg**, schriftlich oder zur Niederschrift einzulegen.



# Kraftfahrt-Bundesamt

DE-24932 Flensburg

2

Approval No.: **31463, Erweiterung 02**

- Attachment -

## Collateral clauses and instruction on right to appeal

### Collateral clauses

All equipment which corresponds to the approved type is to be identified according to the applied regulation.

The approval identification is as follows: - see German version -

The individual production of serial fabrication must be in exact accordance with the approval documents. Changes in the individual production are only allowed with express consent of the Kraftfahrt-Bundesamt.

Changes in the name of the company, the address and the manufacturing plant as well as one of the parties given the authority to delivery or authorised representative named when the approval was granted is to be immediately disclosed to the Kraftfahrt-Bundesamt.

Breach of this regulation can lead to recall of the approval and moreover can be legally prosecuted.

The approval expires if it is returned or withdrawn or if the type approved no longer complies with the legal requirements. The revocation can be made if the demanded requirements for issuance and the continuance of the approval no longer exist, if the holder of the approval violates the duties involved in the approval, also to the extent that they result from the assigned conditions to this approval, or if it is determined that the approved type does not comply with the requirements of traffic safety or environmental protection.

The Kraftfahrt-Bundesamt may check the proper exercise of the conferred authority taken from this approval at any time. In particular this means the compliant production as well as the measures for conformity of production. For this purpose samples can be taken or have taken. The employees or the representatives of the Kraftfahrt-Bundesamt may get unhindered access to the production and storage facilities.

The conferred authority contained with issuance of this approval is not transferable. Trade mark rights of third parties are not affected with this approval.

### Instruction on right to appeal

This approval can be appealed within one month after notification. The appeal is to be filed in writing or as a transcript at the **Kraftfahrt-Bundesamt, Fördestraße 16, DE-24944 Flensburg.**

## Gutachten

### Nr. 16-TAAS-0387/E2/SRA zur Erweiterung der ABE 31463 nach §22 StVZO

TÜV AUSTRIA  
AUTOMOTIVE GMBH

**Geschäftsstelle:**  
Deutschstraße 10  
1230 Wien/Österreich  
Telefon: +43 504 54-0  
Fax: +43 504 54-6555  
automotive@tuv.at

**Ansprechpartner:**  
Rainer SCHARFY  
**Telefon:**  
+49(0)711 722336-24  
Rainer.scharfy@tuev-a.de

TÜV®

Grund der Erweiterung : Erweiterung des Verwendungsbereiches,  
Anlage 6.3

#### 1. Angaben zum Hardtop

##### 1.1. Antragsteller

: **AUTOACCESS NV**  
**Delften 23-Hal 84**  
**2930 Westmalle**  
**Belgien**

##### 1.2. Hersteller

: siehe 1.1

##### 1.3. Art

: Hardtop

##### 1.4. Typ

: TYPE E+

##### 1.4.1 Ausführungen

: Toyota Hilux, Nissan NP 300 Navara, Fiat  
Full Back, Mitsubishi L200, Renault  
Alaskan, VW Amarok, Ford Ranger,  
Mercedes Benz X-Klasse

##### 1.5. Kennzeichnung Hardtop

: Hersteller AUTOACCESS NV  
Typ TYPE E+  
Typzeichen KBA xxxxx

Ort der Kennzeichnung

: innen, links

Art der Kennzeichnung

: Typschild

##### 1.5.1. Hauptabmessungen [mm]

: siehe Anlage 6.1

##### 1.5.2. Masse [kg]

: 80

##### 1.5.3. Werkstoff

: GFK

##### 1.6. Kennzeichnung Scheiben

vordere Scheibe : ALPHA ASG

E4 43R-000015 oder E4 43R-000016

seitliche Scheiben : ALPHA ASG

E4 43R-000018 oder E4 43R-000015

hintere Scheibe : ALPHA ASG

E4 43R-000018

##### 1.7. Kennzeichnung 3. Bremsleuchte

3. Bremsleuchte : E11 021271

Prüfstelle,  
Inspektionsstelle,  
Technischer Dienst  
(BMVIT, KBA, NSAI)

**Geschäftsführung:**  
Ing. Mag. Christian  
RÖTZER  
Ing. Walter POSCH, MSc.

**Sitz:**  
Deutschstraße 10  
1230 Wien/Österreich

**weitere  
Geschäftsstellen:**  
Linz und Filderstadt (D)

**Firmenbuchgericht/  
-nummer:**  
Wien / FN 288473 a



## **2. Durchgeführte Prüfungen**

### **2.1. Prüfmuster**

Das geprüfte Muster stimmt mit der Zeichnung, Hardtop TYPE E+, überein.  
Kleinster gemessener, nach außen gerichteter Abrundungsradius  $r \geq 5$  mm.  
Das Muster erfüllt hinsichtlich der äußeren Gestaltung die ECE-R26 und die Splittersicherheit in Anlehnung an DIN 52306 und 52307.

### **2.2. Fahrverhalten**

Es sind keine negativen Auswirkungen auf das Fahrverhalten feststellbar.

### **2.3. Luftwiderstand**

Die Vergleichsmessung der Höchstgeschwindigkeit ergab keine über die Messgenauigkeit hinausgehende Änderung.

### **2.4. Anbau**

Der Anbau des Hardtops ist dauerhaft und sicher, wenn entsprechend der vom Hersteller mitzuliefernden Anbauanweisung verfahren wird. Eine Lackierung des Hardtops ist zulässig, sofern die Lesbarkeit der Kennzeichnung nicht beeinträchtigt wird.

### **2.5. Lichttechnische Einrichtungen**

Die vorgeschriebenen lichttechnischen Einrichtungen werden durch den Anbau des Hardtops in Ihrer Wirkung nicht beeinträchtigt. Die zum Lieferumfang gehörende 3. Bremsleuchte ist bauartgenehmigt. Anbau entspricht der ECE-R 48.

### **2.6. Abmessungen**

Die Abmessungen des Fahrzeuges hinsichtlich der Länge und der Breite ändern sich durch den Anbau des Hardtops, TYPE E+, nicht. Bei montierter Reling ändert sich die Fahrzeughöhe um bis zu 70mm.

### **2.7. Sicht nach hinten**

Fahrzeug ist serienmäßig mit einem linken und einem rechten Außenspiegel ausgestattet. Sicht nach hinten ist gewährleistet.

### **2.8. Brandverhalten**

Die Werkstoffe erfüllen die Anforderungen bezüglich der Entflammbarkeit.

### **2.9. Fahrzeuggewicht**

Die Masse des Hardtops, TYPE E+, beträgt 80 Kg (komplett, mit Scheiben).  
Diese Masse ist bei der Beladung des Fahrzeuges zu beachten. Die zulässigen Achslasten so wie das zGG des Fahrzeuges darf nicht überschritten werden.

**3. Verwendungsbereich**

Das Hardtop

Typ: TYPE E+

Hersteller: AUTOACCESS NV

ist zum Anbau an den in Anlage -6.3- genannten Kraftfahrzeugtypen, unter Berücksichtigung der dort genannten Auflagen, geeignet.

**4. Prüfergebnis**

Das Hardtop entspricht den genannten Prüfgrundlagen und den Bestimmungen der StVZO.

Die Abnahme des Anbaus durch einen amtlich anerkannten Sachverständigen oder Prüfer wird nicht für erforderlich gehalten. Gegen die Erteilung einer ABE bestehen keine technischen Bedenken.

**5. Schlussbescheinigung**

Das Hardtop, Typ E, entspricht den oben genannten Prüfgrundlagen.

Die Prüfungen wurden entsprechend den relevanten Anforderungen der EN ISO/IEC 17025:2005 durchgeführt. Dieses Schriftstück umfasst die Seiten 1 bis 3 mit unter Punkt 6. aufgeführten Anlagen und ist nur als Einheit gültig.

**6. Anlagen**

6.1 Zeichnungen Hardtop, TYPE E+

6.2 Fotoblatt

6.3 Aufstellung zum Verwendungsbereich

6.4 Anbauanweisung

Wien, 19.03.2018

**TÜV AUSTRIA AUTOMOTIVE GMBH**

Benannt von der Benennungsstelle  
des Kraftfahrt-Bundesamtes, Bundesrepublik Deutschland

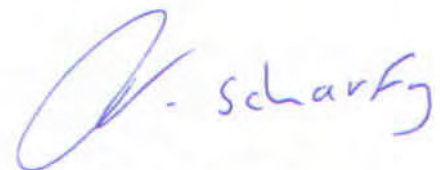


Der Zeichnungsberechtigte  
*Authorized signatory*



Dr.-Ing. MÖCKEL

Der Prüfer  
*Test Engineer*

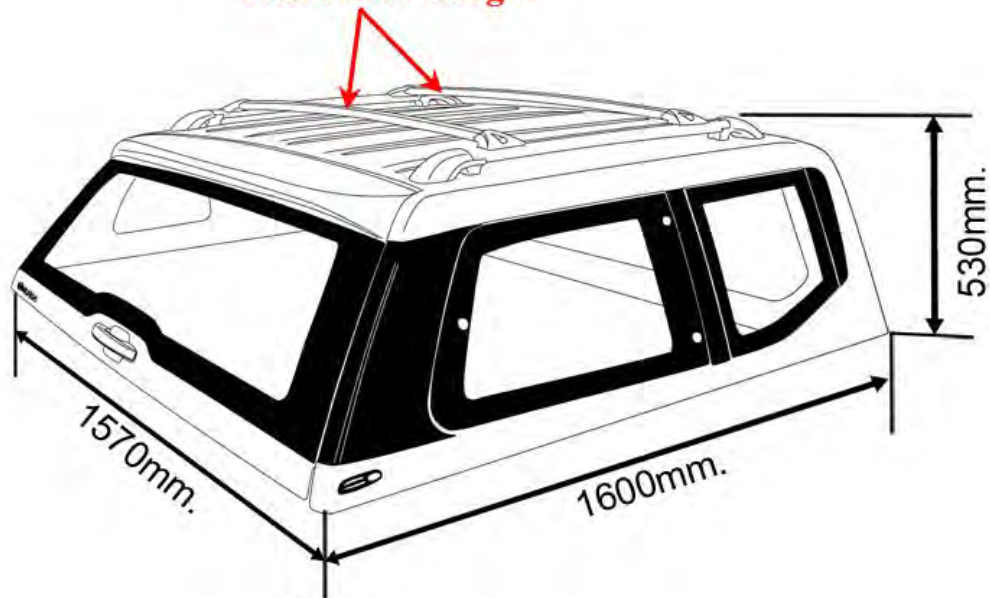


Rainer SCHARFY



## Zeichnungen

Canopy Type-E+ model  
Nissan Navara NP300 double cab  
Reference number NID4142 Type-E +  
**Max. load**  
**roof bars : 50kgs.**



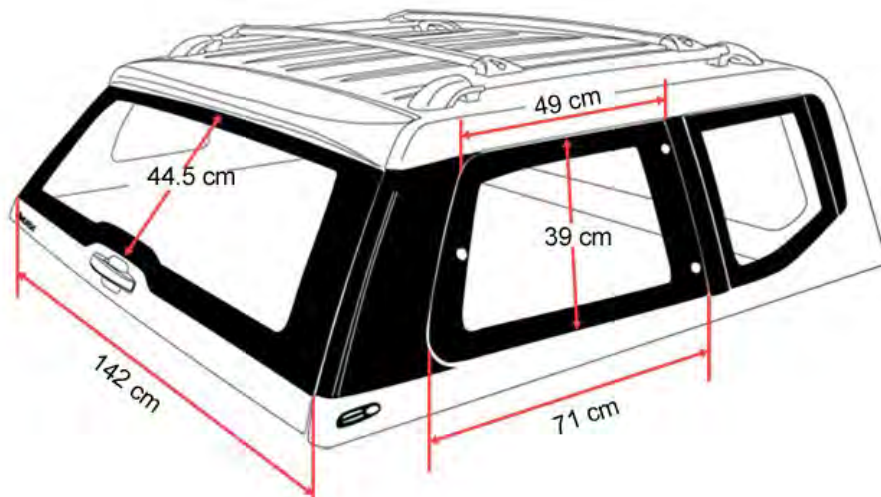
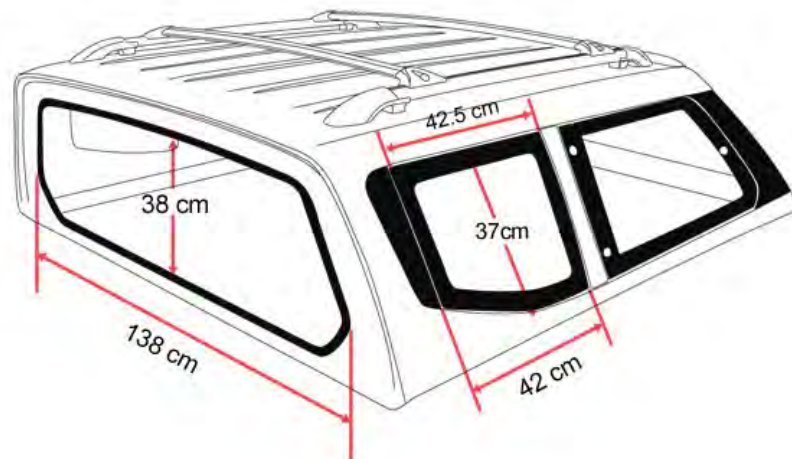
MANUFACTURER :	AUTOACCESS NV
TYPE :	Type E+ Nissan NP300
KBA N° :	

Hardtop, TYPE E+ Nissan NP300

Kennzeichnung des Hardtops

Hersteller: AUTOACCESS NV  
Typ: TYPE E+  
KBA Nr.: KBA xxxx

Canopy Type-E+ model  
Nissan Navara NP300 double cab  
Reference number NID4142 Type-E+

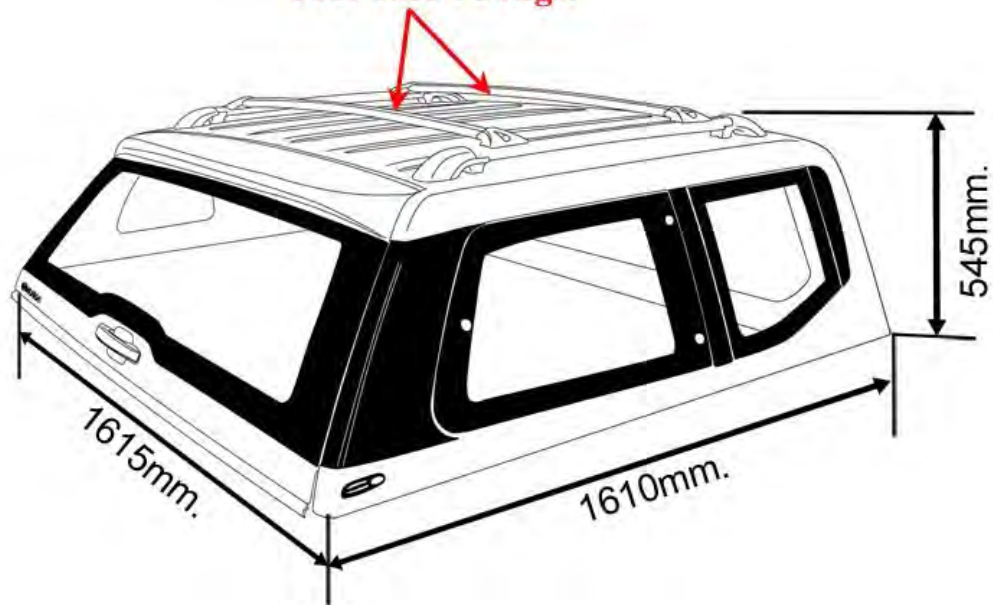


Hardtop, TYPE E+ Nissan NP300

Kennzeichnung des Hardtops

Hersteller: AUTOACCESS NV  
Typ: TYPE E+  
KBA Nr.: KBA xxxx

Canopy Type-E+ model  
Toyota Hi-Lux Revo double cab  
Reference number TOD4151 Type-E +  
**Max. load**  
**roof bars : 50kgs.**



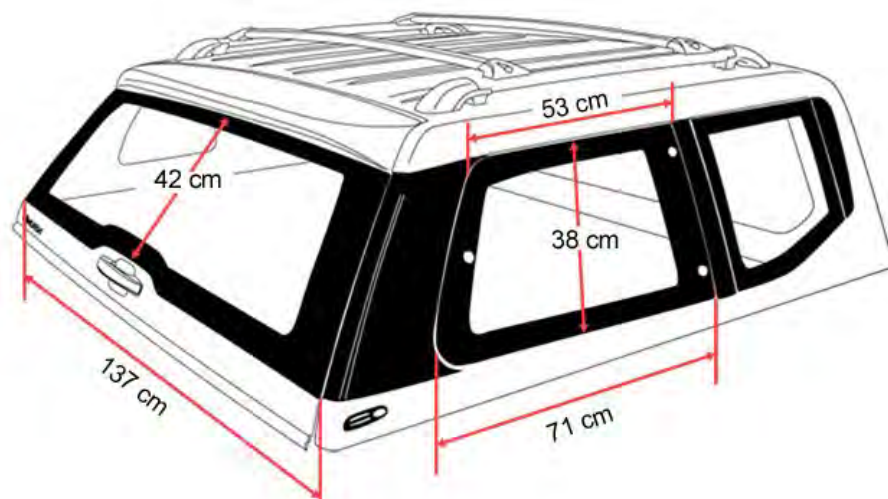
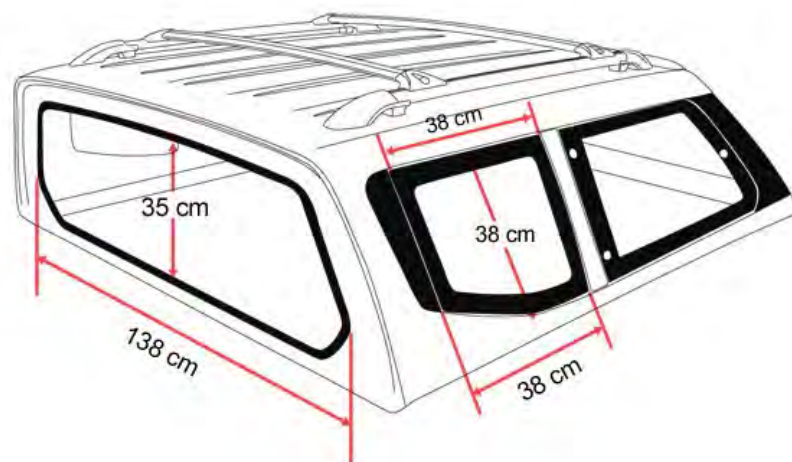
MANUFACTURER :	AUTOACCESS NV
TYPE :	Type E+ Toyota Hi-Lux
KBA N° :	

Hardtop, TYPE E+ Toyota HI-Lux

Kennzeichnung des Hardtops

Hersteller: AUTOACCESS NV  
Typ: TYPE E+  
KBA Nr.: KBA xxxx

Canopy Type-E+ model  
Toyota Hi-Lux Revo double cab  
Reference number TOD4151 Type-E+

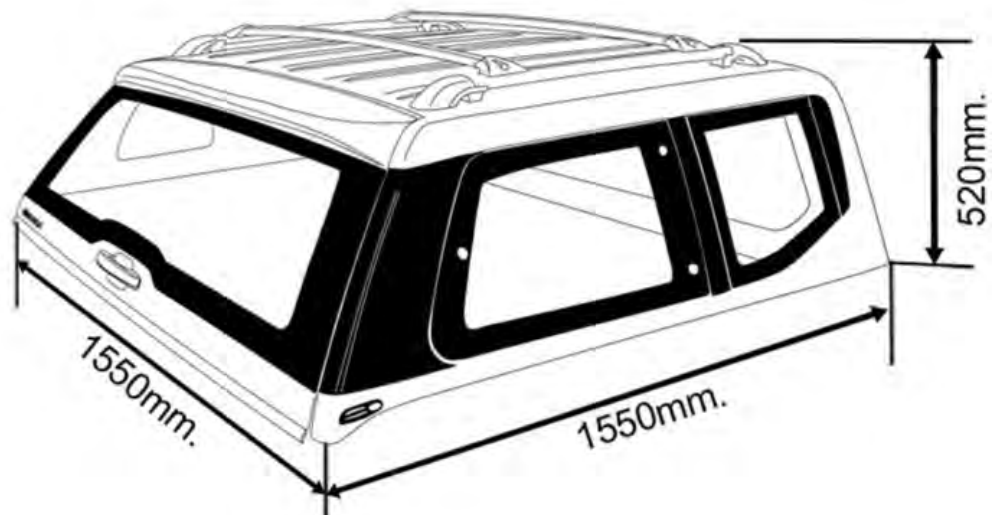


Hardtop, TYPE E+ Toyota HI-Lux

Kennzeichnung des Hardtops

Hersteller: AUTOACCESS NV  
Typ: TYPE E+  
KBA Nr.: KBA xxxx

Canopy Type-E+ model  
Fiat Fullback double cab  
Mitsubishi Triton double cab  
Reference number MID4151 Type-E +

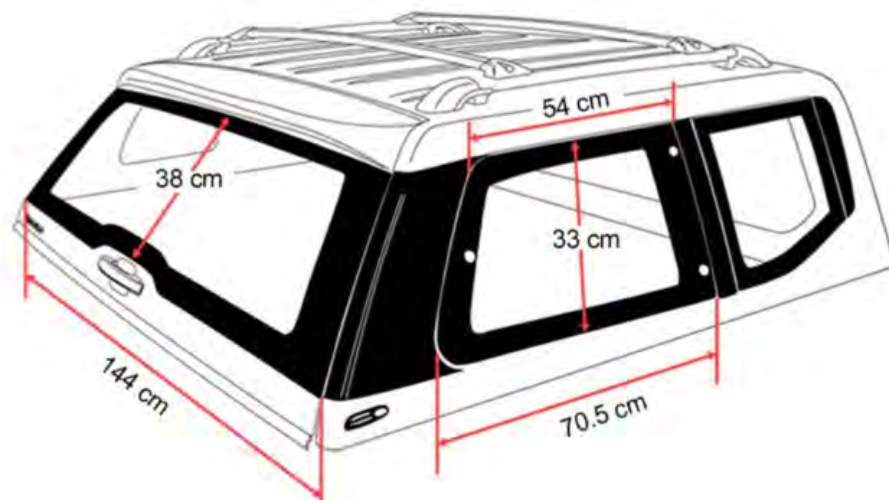
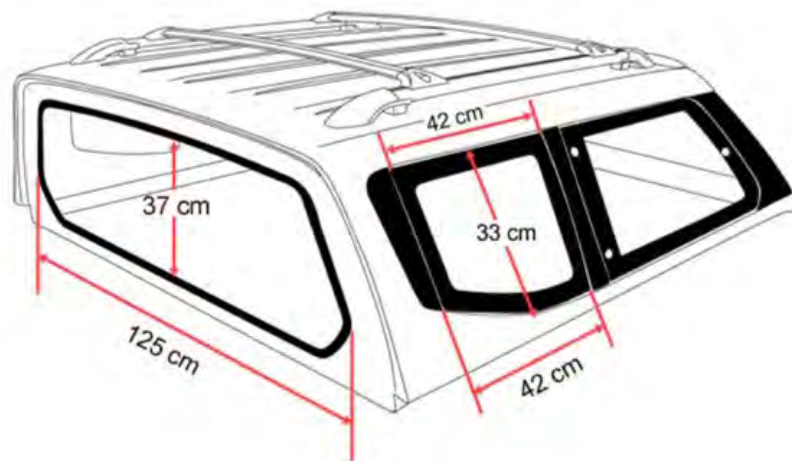


MANUFACTURER : AUTOACCESS NV  
TYPE : Type E+ Fiat / Mitsubishi  
KBA N° :

Hardtop, TYPE E+ Fiat, Mitsubishi L200  
Kennzeichnung des Hardtops

Hersteller: AUTOACCESS NV  
Typ: TYPE E+  
KBA Nr.: KBA xxxx

Canopy Type-E+ model  
Fiat Fullback double cab  
Reference number MID4151 Type-E+



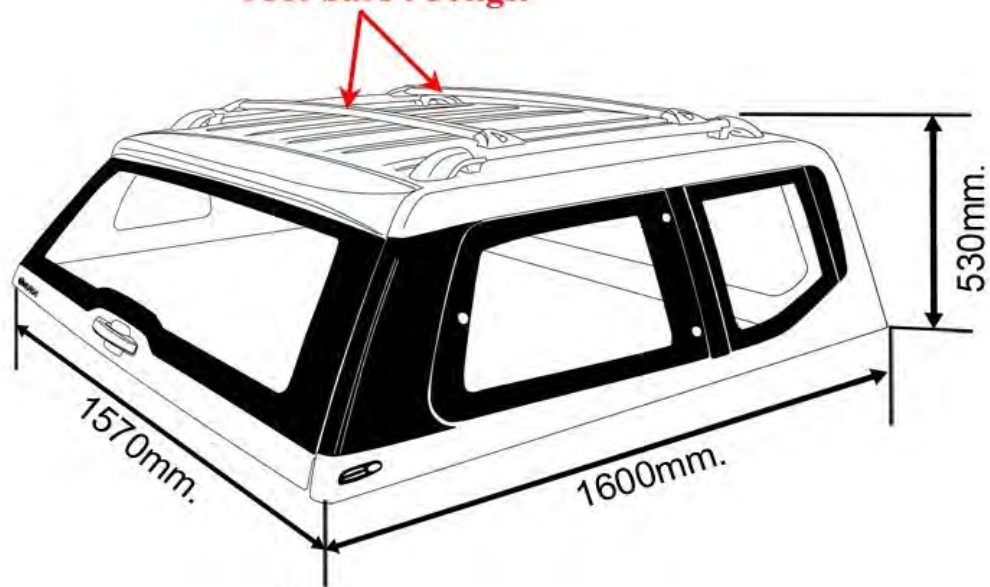
Hardtop, TYPE E+ Fiat, Mitsubishi L200

Kennzeichnung des Hardtops

Hersteller: AUTOACCESS NV  
Typ: TYPE E+  
KBA Nr.: KBA xxxx



Canopy Type-E+ model  
Renault Alaskan double cab  
Reference number NID4142 Type-E +  
**Max. load**  
**roof bars : 50kgs.**



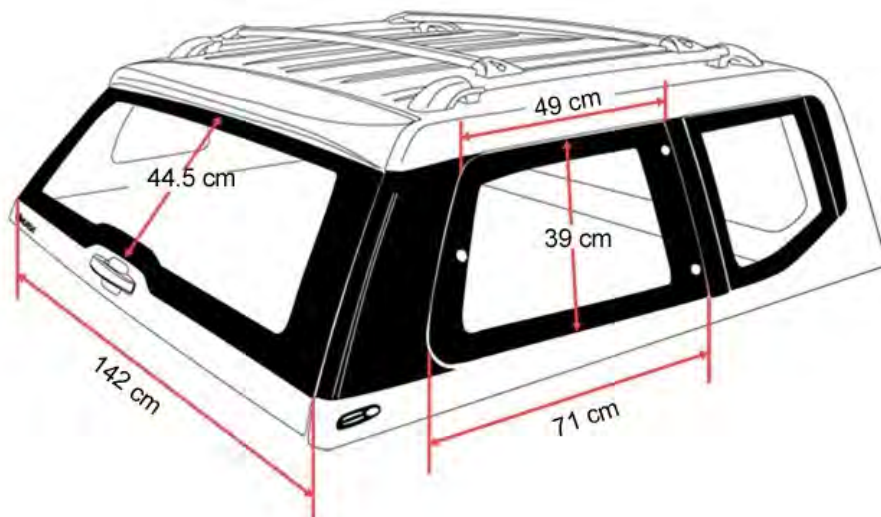
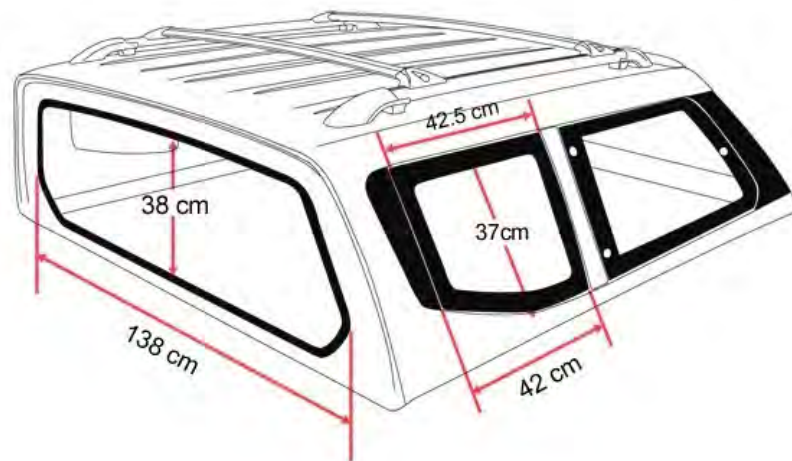
MANUFACTURER : AUTOACCESS NV  
TYPE : Type E+ Renault Alaskan  
KBA N° :

Kennzeichnung des Hardtops

Hardtop, TYPE E+ Renault, Alaskan

Hersteller: AUTOACCESS NV  
Typ: TYPE E+  
KBA Nr.: KBA xxxx

Canopy Type-E+ model  
Renault Alaskan double cab  
Reference number NID4142 Type-E+



Hardtop, TYPE E+ Renault, Alaskan

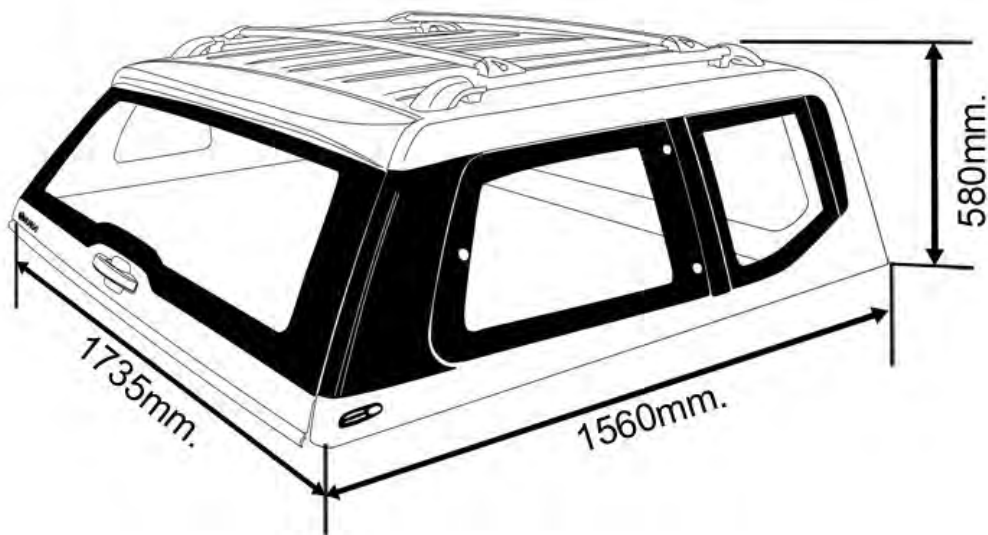
Kennzeichnung des Hardtops

Hersteller: AUTOACCESS NV

Typ: TYPE E+

KBA Nr.: KBA xxxx

Canopy Type-E+ model  
Volkswagen Amarok double cab  
Reference number VWD4101 Type-E +



MANUFACTURER : AUTOACCESS NV  
TYPE : Type E+ VW Amarok  
KBA N° :

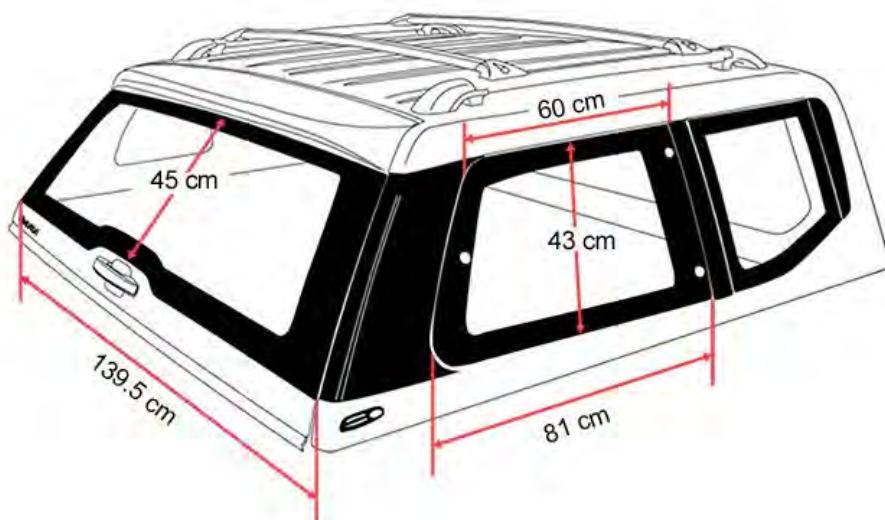
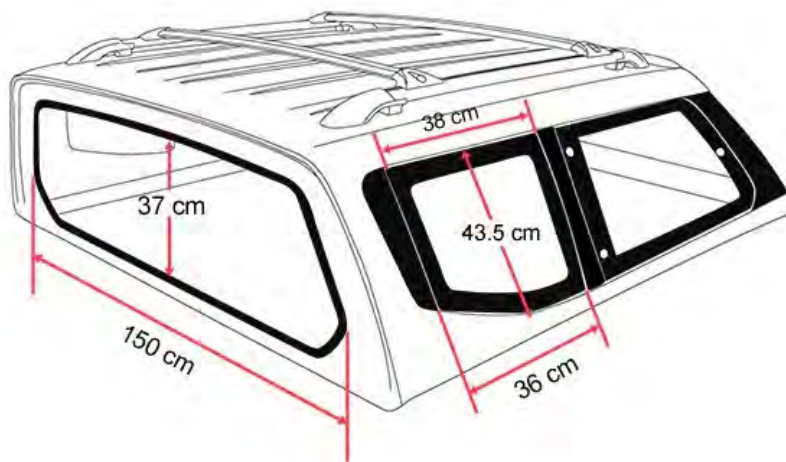
Kennzeichnung des Hardtops Hardtop, TYPE E+ VW, Amarok

Hersteller: AUTOACCESS NV  
Typ: TYPE E+  
KBA Nr.: KBA xxxx

Seite 9 von 13

Eine auszugsweise Vervielfältigung oder Wiedergabe dieses Schriftstückes bedarf der schriftlichen Zustimmung der TÜV AUSTRIA AUTOMOTIVE GMBH

Canopy Type-E+ model  
Volkswagen Amarok double cab  
Reference number VWD4102 Type-E+

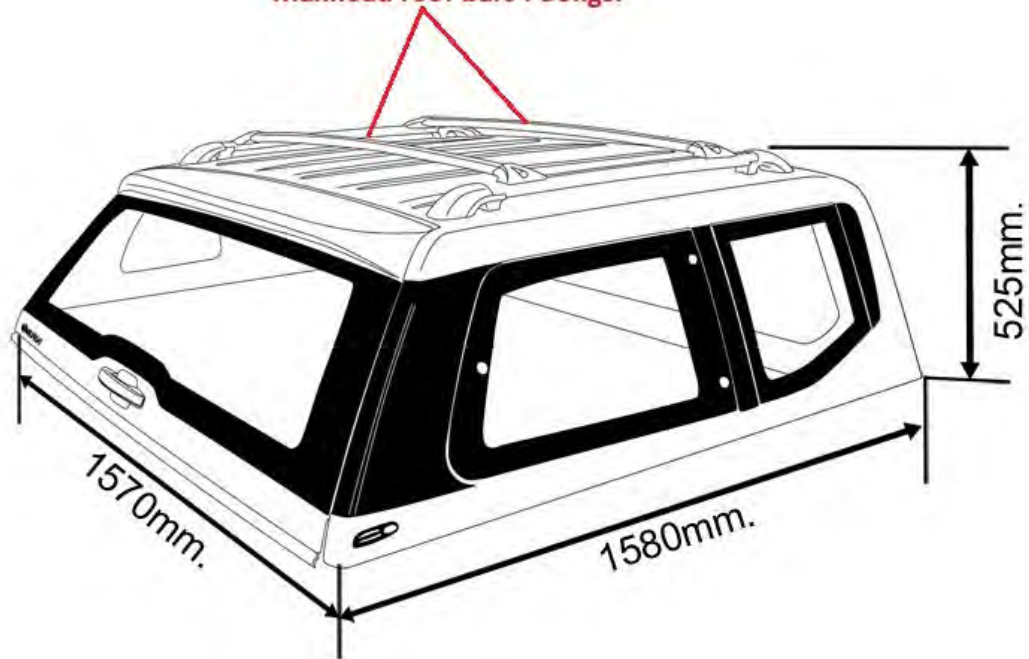


Kennzeichnung des Hardtops

Hersteller: AUTOACCESS NV  
Typ: TYPE E+  
KBA Nr.: KBA xxxx

Canopy Type-E+ model  
Ford Ranger T6 double cab  
Reference number FOD4121 Type-E +

Max.load roof bars : 50kgs.

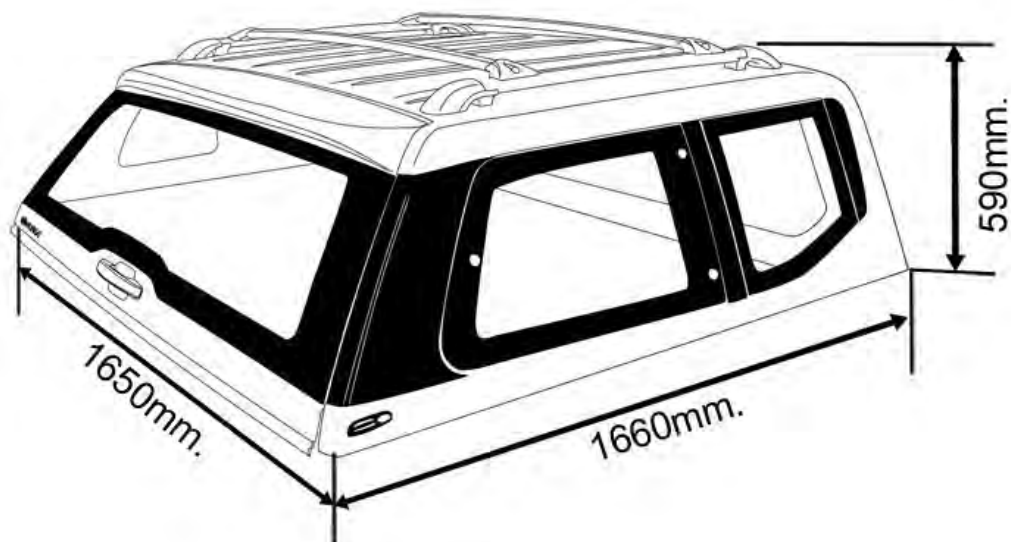


MANUFACTURER : AUTOACCESS NV  
TYPE : Type E+ Ford Ranger T6  
KBA N° :

Kennzeichnung des Hardtops

Hersteller: AUTOACCESS NV  
Typ: TYPE E+  
KBA Nr.: KBA xxxx

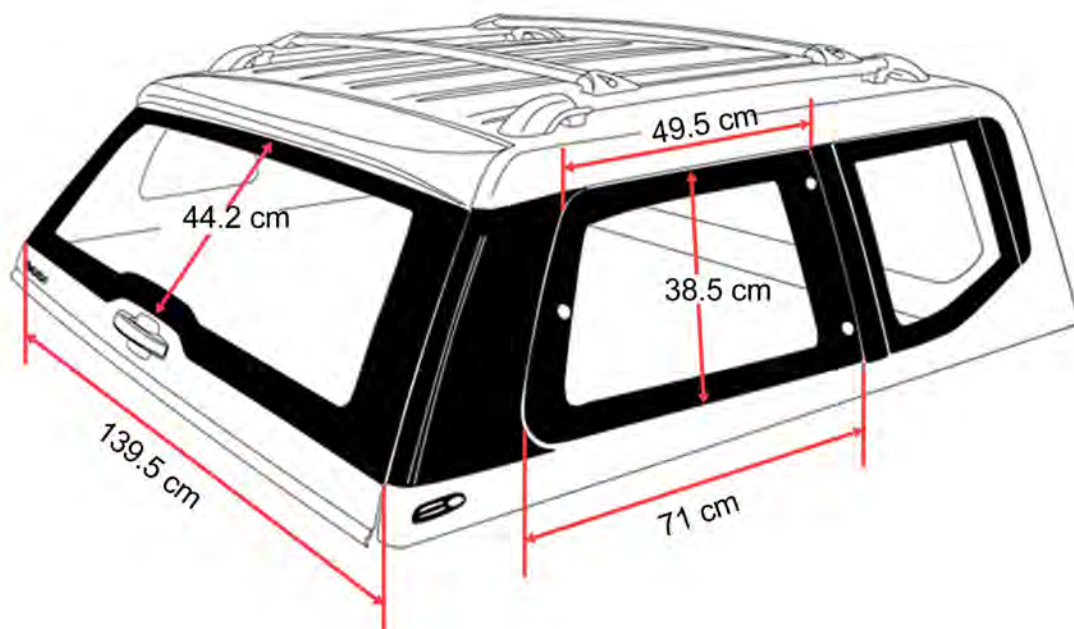
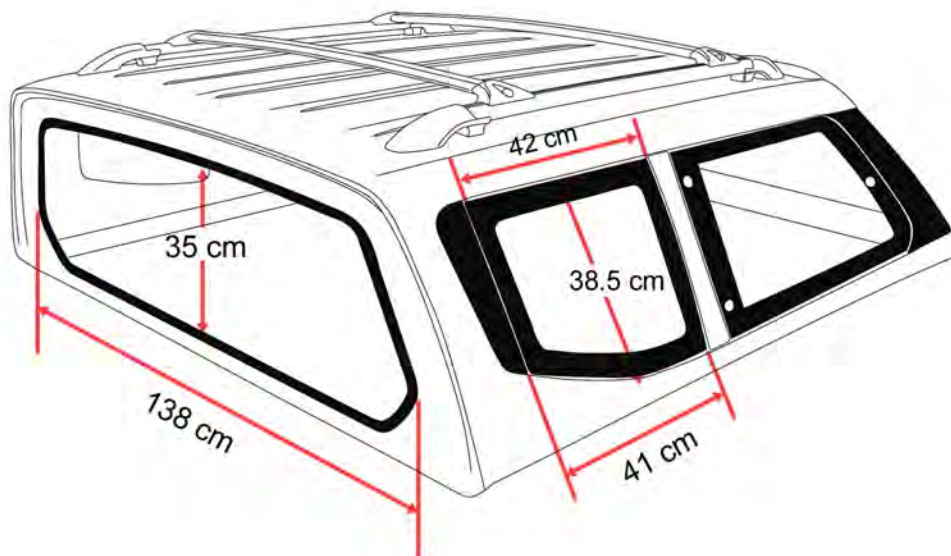
Canopy Type-E+ model  
Mercedes Benz X-class double cab  
Reference number MBD4171 Type-E +



Kennzeichnung des Hardtops

Hersteller: AUTOACCESS NV  
Typ: TYPE E+  
KBA Nr.: KBA xxxx

Canopy Type-E+ model  
Mercedes Benz X-class double cab  
Reference number MBD4171 Type-E +



Kennzeichnung des Hardtops

Hersteller: AUTOACCESS NV  
Typ: TYPE E+  
KBA Nr.: KBA xxxx

**Fotoblatt**



Nissan, Hardtop, TYPE E+



Toyota, Hardtop, TYPE E+



Fiat, Hardtop, TYPE E+



Mitsubishi, Hardtop, TYPE E+

Kennzeichnung des Hardtops

Hersteller:

Typ:

KBA Nr.:

AUTOACCESS NV

TYPE E+

KBA xxxx





Renault, Hardtop, TYPE E+



VW, Hardtop, TYPE E+



FORD, Hardtop, TYPE E+

Kennzeichnung des Hardtops

Hersteller: AUTOACCESS NV  
Typ: TYPE E+  
KBA Nr.: KBA xxxx



Mercedes-Benz X-Klasse, Hardtop, TYPE E+

Kennzeichnung des Hardtops

Hersteller: AUTOACCESS NV  
Typ: TYPE E+  
KBA Nr.: KBA xxxx

Das Hardtop gemäß Gutachten 16-TAAS-0387/E2/SRA ist geeignet zum Anbau an den nachfolgend aufgeführten Fahrzeugtypen:

Fahrzeug-Hersteller	Handels-Bezeichnung	Fahrzeugtyp	EG-BE-Nr.	Artikel-Nummer	Ausführung	Auflagen und Hinweise
Toyota	Toyota Hilux	N2 (EU, TMT) N2 (EU, TSAM) N 25 T N 25 S N15	e11*2007/46*0149*.. e11*2007/46*0148*.. L643 L642 L641	TOD415	double cab	1)2)3)4)5)
Nissan	Nissan NP 300 Navara	D231	e9*2007/46*6364*..	NID414		
FIAT	Fiat Full Back	KTOT/N1	e1*2007/46*1398*..	MID415		
Mitsubishi	L200	KJ0T	e1*2007/46*1397*..			
RENAULT	Alaskan	D231C	e9*2007/46*6515*..	NID414		
VOLKSWAGEN-VW	Amarok	2H 2HS2	e1*2007/46*0356*.. e1*2007/46*0750*..	VWD410		
FORD	RANGER	2AB	e11*2007/46*0154*..	FOD412		
DAIMLER	Mercedes-Benz X-Klasse	4701	e9*2007/46*6531*..	MBD417		

- 1) Eine Lackierung des Hardtops ist zulässig, sofern die Kennzeichnung weiterhin deutlich sichtbar bleibt und die Lackiervorschriften des Herstellers eingehalten werden. Die Lackiervorschriften sind der Anbauanweisung zu entnehmen.
- 2) Die Masse des Hardtops, TYPE E+, von 80 Kg ist bei der Beladung des Fahrzeuges zu beachten. Die zulässigen Achslasten sowie das zGG des Fahrzeuges dürfen nicht überschritten werden.
- 3) Bei angebaute Relling ändert sich die Fahrzeughöhe um bis zu 70mm.
- 4) Das Fahrzeug muss mit einem linken und einem rechten Außenspiegel ausgestattet sein.
- 5) Die Befestigungen sind regelmäßig, alle 1000km, auf festen Sitz zu prüfen.

# HARDTOP TYPE E+ Mercedes X-Klasse 2017+

(NL) MONTAGE INSTRUCTIES  
 (FR) INSTRUCTIONS DE MONTAGE  
 (GB) MOUNTING INSTRUCTIONS  
 (D) MONTAGEANLEITUNG  
 (I) INTRUZIONE DI MONTAGGIO



	<p>1 (NL) handleiding / (FR) manuel / (GB) installation manual/ (D) montageanleitung / (I) manuale di installazione</p> <p>2 : (NL) montagestrip(s) / (FR) bande(s) adhésive de montage / (GB) installation rubber / (D) gummidichtung / (I) guarnizione per installazione</p> <p>3 : (NL) montageklemmen / (FR) attaches de montage / (GB) mounting clamps / (D) befestigungsklammern / (I) clips di montaggio</p> <p>4 : (NL) kabelset/ (FR) jeu de cablage / (GB) loom / (D) kabelsatz / (I) cablaggi</p> <p>5 : (NL) beschermstrip laadklep / (FR) bande de protection / (GB) protection strip / (D) schutzfolie / (I) striscia di protezione</p>
<p>(NL) Ontvet de bovenzijde van de laadbak.                  (FR) Dégraisser le bord du haut de la benne.                  (GB) Degrease (clean) bed rail.                  (D) Subern Sie die die Oberkante der Ladeflche.                  (I) Pulire il bordo di contatto.</p>	
	<p>(NL) Kleef de montagestrip in 1 stuk op de bovenzijde van de laadbak.                  (FR) Colle le strip de montage sur le bord de la benne en une partie.                  (GB) Apply the mounting tape in one piece on the upper side of bed rail.                  (D) Kleben Sie die beiliegende Gummidichtung in einem Stck auf die Ladeflchenoberkante.                  (I) Applicare il nastro di montaggio sulla parte superiore del cassone.</p>
	<p>(NL) Breng een beetje siliconkit aan in de voegen van de laadbak vooraan.                  (FR) Mettre un peu de silicone dans les interstices de la benne.                  (GB) Apply silicone in the connections of front bed area.                  (D) Verschleien Sie die Spalten im vorderen Ladeflchenbereich mit Silikon.                  (I) Applicare il nastro per il montaggio.</p>
<div style="display: flex; justify-content: space-around; align-items: center;"> <div style="text-align: center;"> <p><b>OK</b></p> </div> <div style="text-align: center;"> <p><b>NOK</b></p> </div> </div> <p><b>Figuur 1</b>                      <b>Figuur 2</b></p> <p>(NL) De hardtop met 4 personen op de laadbak positioneren.                  De rubber van de achterklep dient juist de laadklep van de wagen te raken.                  (FR) Positionner le hardtop (de préférence à 4 personnes) sur la benne; voir croquis.                  (GB) Position the hardtop with 4 people on the vehicle according figure 1.                  (D) Setzen Sie das Hardtop mit 4 Personen entsprechend Abbildung 1 auf dem Fahrzeug auf.                  (I) Posizionare l'hardtop sul retro del veicolo con l'aiuto di 4 persone.</p>	



150 min

## HARDTOP TYPE E+ Mercedes X-Klasse 2017+

(NL) MONTAGE INSTRUCTIES  
 (FR) INSTRUCTIONS DE MONTAGE  
 (GB) MOUNTING INSTRUCTIONS  
 (D) MONTAGEANLEITUNG  
 (I) INTRUZIONE DI MONTAGGIO



	<p>(NL) Bevestig de klemmen aan de alu rail en de laadbak. Zet deze gelijkmatig vast <b>tot MAX 1 NM</b>.</p> <p>(FR) Fixer les attaches au partie en alu et au bord du hardtop. Serer également <b>jusqu'à MAX 1N M</b>.</p> <p>(GB) Attach the clamps on the alu rail and the bed rail. Tighten the clamps equally <b>to MAX 1NM</b>.</p> <p>(D) Befestigen Sie die Klammern an der Aluminiumleiste und unter der Ladeflachenkante. Das Anzugdrehmoment beträgt gleichmig <b>MAX 1 NM</b>.</p> <p>(I) Fissare le clips sulle barre metalliche. Avvitare uniformemente le clips con una forza di <b>MAX 1 NM</b>.</p>
	<p>(NL) Sluit de achterklep, van de laadbak en de hardtop.              (FR) Fermer le hayon du hardtop et du véhicule.              (GB) Close vehicle's tailgate and rear door of hardtop.              (D) Schliessen Sie die Heckklappe des Fahrzeugs und die Heckklappe des Hardtops              (I) Chiudere il portellone posteriore dell' hardtop.</p>
	<p>(NL) Ontvet de laadklep op de plaats waar de beschermstrip gekleefd wordt. Kleef de beschermstrip              (FR) Dégraisser la partie du hayon à la place où la bande de protection sera collée. Coller le strip de protection.              (GB) Degrease tailgate for installation of protection strip. Install the protection strip.              (D) Entfetten Sie die Oberkante der Fahrzeugheckklappe. Kleben Sie die beiliegende Schutzfolie auf.              (I) Sgrassare la parte di montaggio/contatto. Applicare la striscia protettiva.</p>



150 min

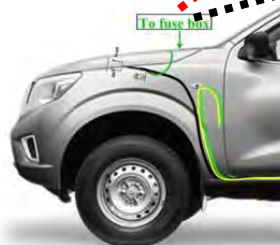
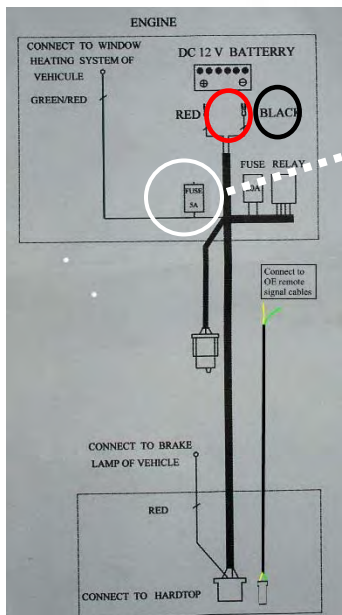
# HARDTOP TYPE E+ Mercedes X-Klasse 2017+

(NL) MONTAGE INSTRUCTIES  
(FR) INSTRUCTIONS DE MONTAGE  
(GB) MOUNTING INSTRUCTIONS  
(D) MONTAGEANLEITUNG  
(I) INTRUZIONE DI MONTAGGIO



(NL) Elektrische aansluiting / (FR) Raccordement électrique /  
(GB) Electrical connection / (D) Elektrischer Verbindung / (I) Connessioni elettriche

## DETAIL



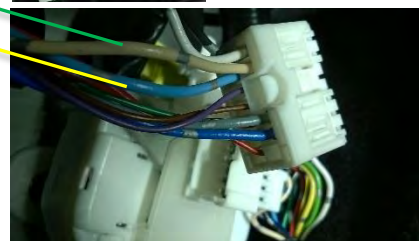
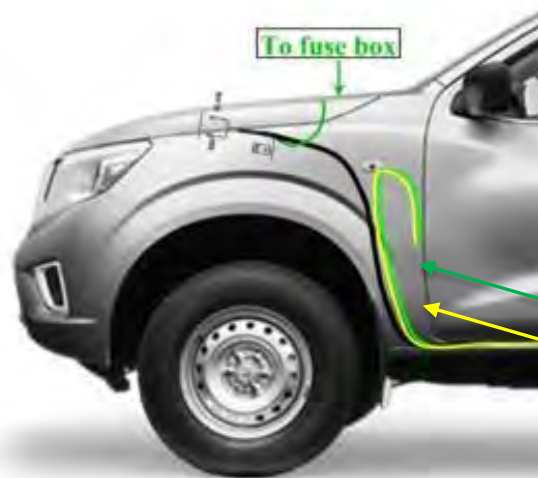
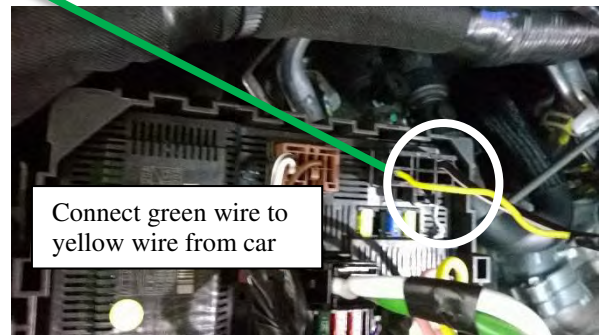
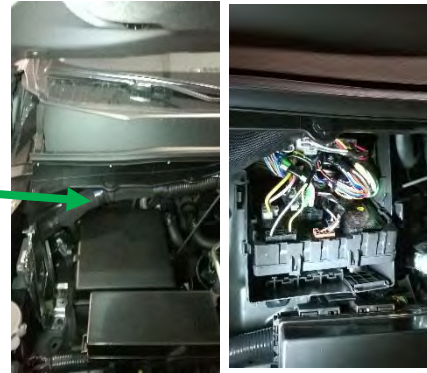
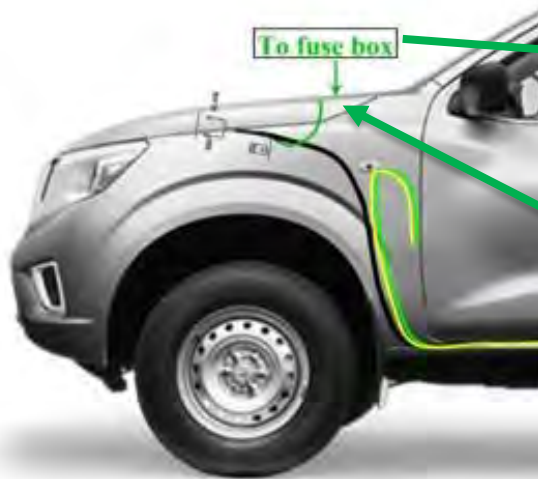
150 min

# HARDTOP TYPE E+ Mercedes X-Klasse 2017+

(NL) MONTAGE INSTRUCTIES  
(FR) INSTRUCTIONS DE MONTAGE  
(GB) MOUNTING INSTRUCTIONS  
(D) MONTAGEANLEITUNG  
(I) INTRUZIONE DI MONTAGGIO



## DETAIL OE REMOTE and defroster front hook up







150 min

## HARDTOP TYPE E+ Mercedes X-Klasse 2017+

(NL) MONTAGE INSTRUCTIES  
(FR) INSTRUCTIONS DE MONTAGE  
(GB) MOUNTING INSTRUCTIONS  
(D) MONTAGEANLEITUNG  
(I) INTRUZIONE DI MONTAGGIO



	<p>(NL) Verwijder het linkse achterlicht.</p> <p>(FR) Enlever le feu arrière gauche.</p> <p>(GB) Remove the left rear light.</p> <p>(D) Entfernen Sie die linke Rückleuchte.</p> <p>(I) Rimuovere il fanale posteriore sinistro.</p>
	<p>(NL) Breng de kabel door het gat naar binnen in de laadbak.</p> <p>(FR) Installer le câble par le trou à l'intérieur du benne.</p> <p>(GB) Enter the bed area with the cable through the hole in the bed.</p> <p>(D) Führen Sie das Kabel durch die vorhandene offnung.</p> <p>(I) Posizionare i cablaggi, facendoli entrare dalla parte posteriore attraverso il foro.</p>
	<p>(NL) Bevestig het achterlicht terug.</p> <p>(FR) Remonter le feu arrière.</p> <p>(GB) Re-install the rear light.</p> <p>(D) Bauen Sie die Bremsleuchte wieder ein.</p> <p>(I) Re installare la fanaleria posteriore.</p>
<p><b>CONTROLE POP OUT WINDOWS (L+R) (D+G)</b></p>  <p><b>(NL) Voor gebruik en iedere 10.000km.</b> <b>(FR) Avant usage et chaque 10.000km.</b> <b>(GB) Before first use and every 10.000km.</b> <b>(D) Vor Inbetriebnahme und alle 10.000km.</b> <b>(I) Verificare dopo la prima installazione e periodicamente ogni 10.000km.</b></p>	



150 min



# HARDTOP TYPE E+ Nissan NP300 2016+

(NL) MONTAGE INSTRUCTIES  
 (FR) INSTRUCTIONS DE MONTAGE  
 (GB) MOUNTING INSTRUCTIONS  
 (D) MONTAGEANLEITUNG  
 (I) INTRUZIONE DI MONTAGGIO



	<p>1 (NL) handleiding / (FR) manuel / (GB) installation manual/ (D) montageanleitung / (I) manuale di installazione</p> <p>2 : (NL) montagestrip(s) / (FR) bande(s) adhésive de montage / (GB) installation rubber / (D) gummidichtung / (I) guarnizione per installazione</p> <p>3 : (NL) montageklemmen / (FR) attaches de montage / (GB) mounting clamps / (D) befestigungsklammern / (I) clips di montaggio</p> <p>4 : (NL) kabelset/ (FR) jeu de cablage / (GB) loom / (D) kabelsatz / (I) cablaggi</p> <p>5 : (NL) beschermstrip laadklep / (FR) bande de protection / (GB) protection strip / (D) schutzfolie / (I) striscia di protezione</p>
<p>(NL) Ontvet de bovenzijde van de laadbak.                  (FR) Dégraisser le bord du haut de la benne.                  (GB) Degrease (clean) bed rail.                  (D) Subern Sie die die Oberkante der Ladeflche.                  (I) Pulire il bordo di contatto.</p>	
	<p>(NL) Kleef de montagestrip in 1 stuk op de bovenzijde van de laadbak.                  (FR) Coller le strip de montage sur le bord de la benne en une partie.                  (GB) Apply the mounting tape in one piece on the upper side of bed rail.                  (D) Kleben Sie die beiliegende Gummidichtung in einem Stck auf die Ladeflchenoberkante.                  (I) Applicare il nastro di montaggio sulla parte superiore del cassone.</p>
	<p>(NL) Breng een beetje siliconkit aan in de voegen van de laadbak vooraan.                  (FR) Mettre un peu de silicone dans les interstices de la benne.                  (GB) Apply silicone in the connections of front bed area.                  (D) Verschleien Sie die Spalten im vorderen Ladeflchenbereich mit Silikon.                  (I) Applicare il nastro per il montaggio.</p>
<p>Figuur 1</p>	<p>Figuur 2</p> <p>(NL) De hardtop met 4 personen op de laadbak positioneren.                  De rubber van de achterklep dient juist de laadklep van de wagen te raken.                  (FR) Positionner le hardtop (de préférence à 4 personnes) sur la benne; voir croquis.                  (GB) Position the hardtop with 4 people on the vehicle according figure 1.                  (D) Setzen Sie das Hardtop mit 4 Personen entsprechend Abbildung 1 auf dem Fahrzeug auf.                  (I) Posizionare l'hardtop sul retro del veicolo con l'aiuto di 4 persone.</p>



150 min

## HARDTOP TYPE E+ Nissan NP300 2016+

(NL) MONTAGE INSTRUCTIES  
 (FR) INSTRUCTIONS DE MONTAGE  
 (GB) MOUNTING INSTRUCTIONS  
 (D) MONTAGEANLEITUNG  
 (I) INTRUZIONE DI MONTAGGIO



	<p>(NL) Bevestig de klemmen aan de alu rail en de laadbak. Zet deze gelijkmatig vast <b>tot MAX 1 NM</b>.</p> <p>(FR) Fixer les attaches au partie en alu et au bord du hardtop. Serer également <b>jusqu'à MAX 1N M</b>.</p> <p>(GB) Attach the clamps on the alu rail and the bed rail. Tighten the clamps equally <b>to MAX 1NM</b>.</p> <p>(D) Befestigen Sie die Klammern an der Aluminiumleiste und unter der Ladeflächenkante. Das Anzugdrehmoment beträgt gleichmig <b>MAX 1 NM</b>.</p> <p>(I) Fissare le clips sulle barre metalliche. Avvitare uniformemente le clips con una forza di <b>MAX 1 NM</b>.</p>
	<p>(NL) Sluit de achterklep, van de laadbak en de hardtop.              (FR) Fermer le hayon du hardtop et du véhicule.              (GB) Close vehicle's tailgate and rear door of hardtop.              (D) Schliessen Sie die Heckklappe des Fahrzeugs und die Heckklappe des Hardtops              (I) Chiudere il portellone posteriore dell' hardtop.</p>
	<p>(NL) Ontvet de laadklep op de plaats waar de beschermstrip gekleefd wordt. Kleef de beschermstrip              (FR) Dégraisser la partie du hayon à la place où la bande de protection sera collée. Coller le strip de protection.              (GB) Degrease tailgate for installation of protection strip. Install the protection strip.              (D) Entfetten Sie die Oberkante der Fahrzeugheckklappe. Kleben Sie die beiliegende Schutzfolie auf.              (I) Sgrassare la parte di montaggio/contatto. Applicare la striscia protettiva.</p>



150 min

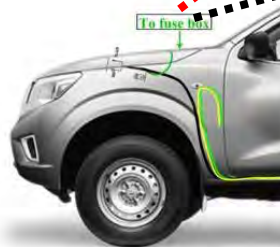
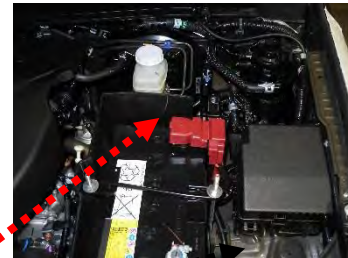
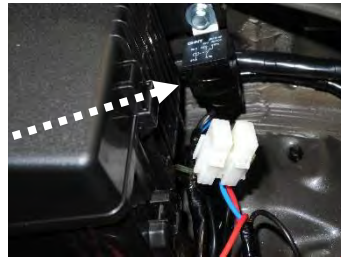
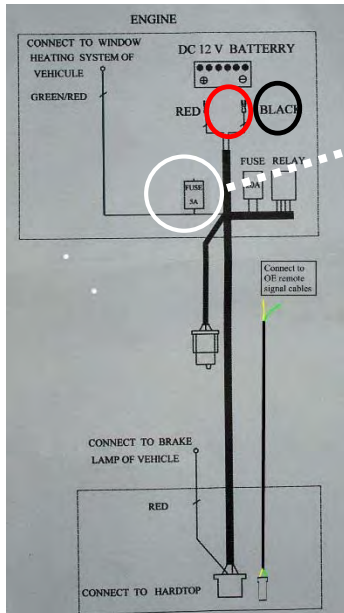
# HARDTOP TYPE E+ Nissan NP300 2016+

(NL) MONTAGE INSTRUCTIES  
(FR) INSTRUCTIONS DE MONTAGE  
(GB) MOUNTING INSTRUCTIONS  
(D) MONTAGEANLEITUNG  
(I) INTRUZIONE DI MONTAGGIO



(NL) Elektrische aansluiting / (FR) Raccordement électrique /  
(GB) Electrical connection / (D) Elektrischer Verbindung / (I) Connessioni elettriche

## DETAIL



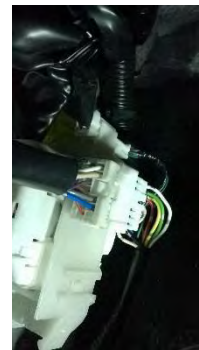
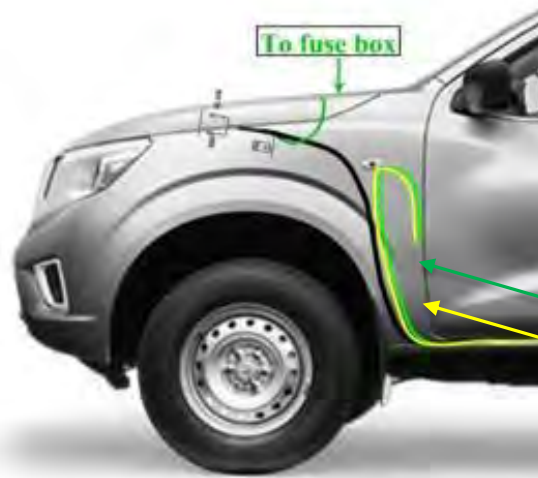
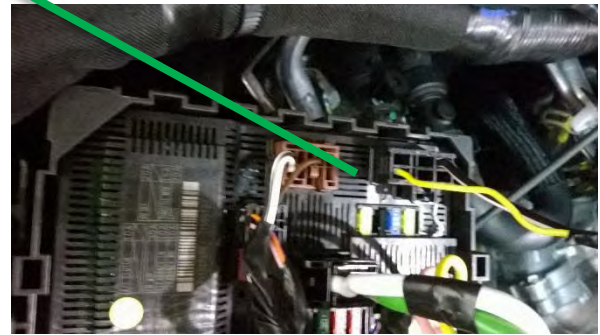
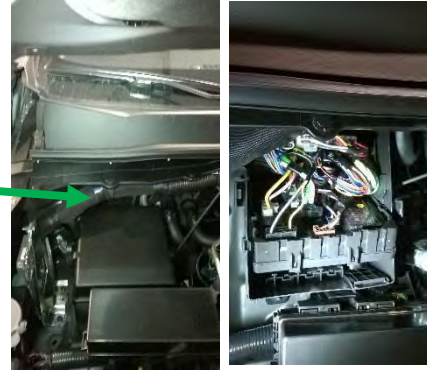
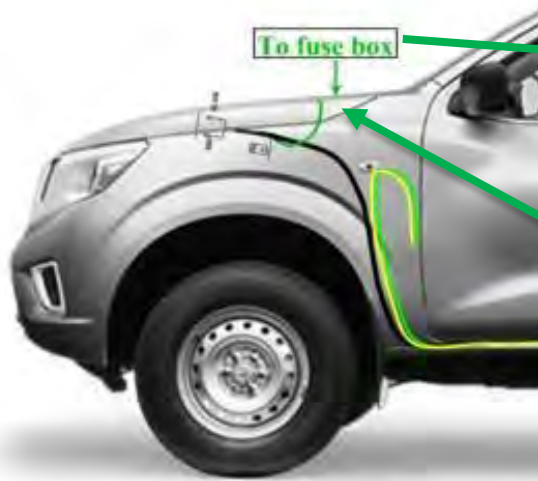
150 min

HARDTOP TYPE E+ Nissan NP300 2016+

(NL) MONTAGE INSTRUCTIES  
(FR) INSTRUCTIONS DE MONTAGE  
(GB) MOUNTING INSTRUCTIONS  
(D) MONTAGEANLEITUNG  
(I) INTRUZIONE DI MONTAGGIO



**DETAIL OE REMOTE** and defroster front hook up







150 min

## HARDTOP TYPE E+ Nissan NP300 2016+

(NL) MONTAGE INSTRUKTIES  
(FR) INSTRUCTIONS DE MONTAGE  
(GB) MOUNTING INSTRUCTIONS  
(D) MONTAGEANLEITUNG  
(I) INTRUZIONE DI MONTAGGIO



	<p>(NL) Verwijder het linkse achterlicht.</p> <p>(FR) Enlever le feu arrière gauche.</p> <p>(GB) Remove the left rear light.</p> <p>(D) Entfernen Sie die linke Rückleuchte.</p> <p>(I) Rimuovere il fanale posteriore sinistro.</p>
	<p>(NL) Breng de kabel door het gat naar binnen in de laadbak.</p> <p>(FR) Installer le câble par le trou à l'intérieur du benne.</p> <p>(GB) Enter the bed area with the cable through the hole in the bed.</p> <p>(D) Führen Sie das Kabel durch die vorhandene offnung.</p> <p>(I) Posizionare i cablaggi, facendoli entrare dalla parte posteriore attraverso il foro.</p>
	<p>(NL) Bevestig het achterlicht terug.</p> <p>(FR) Remonter le feu arrière.</p> <p>(GB) Re-install the rear light.</p> <p>(D) Bauen Sie die Bremsleuchte wieder ein.</p> <p>(I) Re installare la fanaleria posteriore.</p>
<p><b>CONTROLE POP OUT WINDOWS (L+R) (D+G)</b></p>  <p><b>(NL) Voor gebruik en iedere 10.000km.</b> <b>(FR) Avant usage et chaque 10.000km.</b> <b>(GB) Before first use and every 10.000km.</b> <b>(D) Vor Inbetriebnahme und alle 10.000km.</b> <b>(I) Verificare dopo la prima installazione e periodicamente ogni 10.000km.</b></p>	



150 min

## HARDTOP TYPE E FOR VW AMAROK

(NL) MONTAGE INSTRUCTIES  
 (FR) INSTRUCTIONS DE MONTAGE  
 (GB) MOUNTING INSTRUCTIONS  
 (D) MONTAGEANLEITUNG  
 (I) INTRUZIONE DI MONTAGGIO



	<p>1 (NL) handleiding / (FR) manuel / (GB) installation manual/ (D) montageanleitung / (I) manuale di installazione</p> <p>2 : (NL) montagestrip(s) / (FR) bande(s) adhésive de montage / (GB) installation rubber / (D) gummidichtung / (I) guarnizione per installazione</p> <p>3 : (NL) montageklemmen / (FR) attaches de montage / (GB) mounting clamps / (D) befestigungsklammern / (I) clips di montaggio</p> <p>4 : (NL) kabelset/ (FR) jeu de cablage / (GB) loom / (D) kabelsatz / (I) cablaggi</p> <p>5 : (NL) beschermstrip laadklep / (FR) bande de protection / (GB) protection strip / (D) schutzfolie / (I) striscia di protezione</p> <p>6.L-shape brackets (2x) for clamps</p>
	<p>(NL) Verwijder 3rde remlicht.              Trek stekker uit.              Bevestig 3rde remlicht terug.</p> <p>(FR) Enlever 3<sup>ème</sup> feu de stop.              Débrancher le câble.              Réinstaller 3<sup>ème</sup> feu de stop.</p> <p>(GB) Remove 3<sup>rd</sup> brake light.              Disconnect.              Reinstall 3<sup>rd</sup> brake light.</p> <p>(D) Bauen Sie die dritte Bremsleuchte aus.              Entfernen Sie den Stromanschlus              Bauen Sie die Leuchte wieder ein.</p> <p>(I) Rimuovere la 3<sup>a</sup> luce stop.              Disconnettere.              Re installare la 3<sup>a</sup> luce stop.</p>
<p>(NL) Ontvet de bovenzijde van de laadbak.              (FR) Dégraisser le bord du haut de la benne.              (GB) Degrease (clean) bed rail.              (D) Subern Sie die die Oberkante der Ladeflche.              (I) Pulire il bordo di contatto.</p>	
	<p>(NL) Breng een beetje siliconkit aan in de voegen van de laadbak vooraan.              (FR) Mettre un peu de silicone dans les interstices de la benne.              (GB) Apply silicone in the connections of front bed area.              (D) Verschließen Sie die Spalten im vorderen Ladeflchenbereich mit Silikon.              (I) Applicare il nastro per il montaggio.</p>
	<p>(NL) <b>Kleef de montagestrip in 1 stuk op de bovenzijde van de laadbak.</b>              (FR) <b>Coller le strip de montage sur le bord de la benne en une partie.</b>              (GB) <b>Apply the mounting tape in one piece on the upper side of bed rail.</b>              (D) <b>Kleben Sie die beiliegende Gummidichtung in einem Stck auf die Ladeflchenoberkante.</b>              (I) <b>Applicare il nastro di montaggio sulla parte superiore del cassone.</b></p>



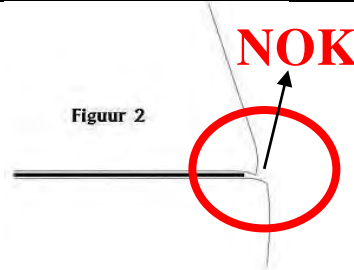
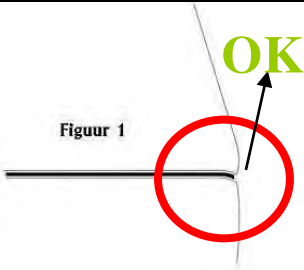
150 min

# HARDTOP TYPE E FOR VW AMAROK

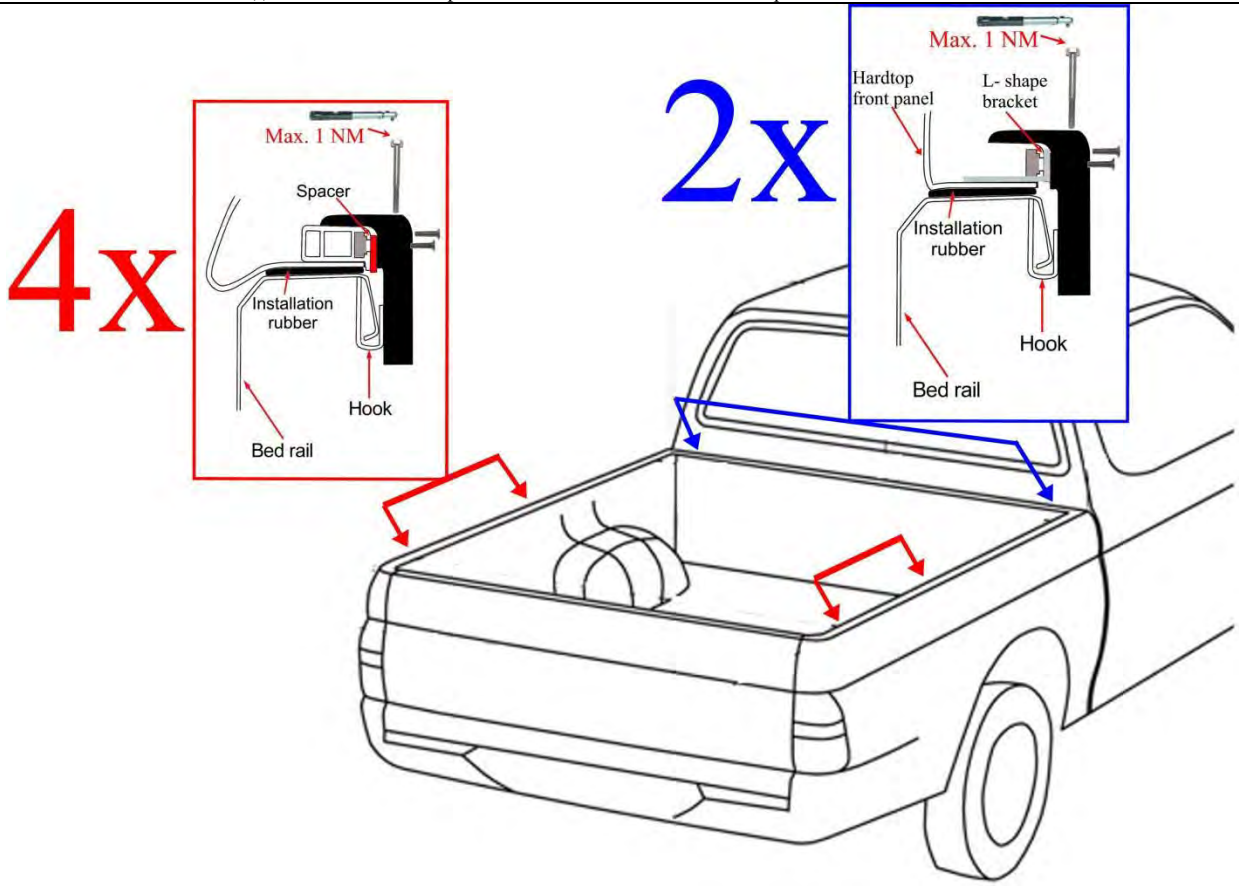
(NL) MONTAGE INSTRUCTIES  
 (FR) INSTRUCTIONS DE MONTAGE  
 (GB) MOUNTING INSTRUCTIONS  
 (D) MONTAGEANLEITUNG  
 (I) INTRUZIONE DI MONTAGGIO



(NL) Sluit de achterklep, van de laadbak en de hardtop.  
 (FR) Fermer le hayon du hardtop et du véhicule.  
 (GB) Close vehicle's tailgate and rear door of hardtop.  
 (D) Schliessen Sie die Heckklappe des Fahrzeugs und die Heckklappe des Hardtops  
 (I) Chiudere il portellone posteriore dell' hardtop.



(NL) De hardtop met 4 personen op de laadbak positioneren.  
 De rubber van de achterklep dient juist de laadklep van de wagen te raken.  
 (FR) Positionner le hardtop (de préférence à 4 personnes) sur la benne; voir croquis.  
 (GB) Position the hardtop with 4 people on the vehicle according figure 1.  
 (D) Setzen Sie das Hardtop mit 4 Personen entsprechend Abbildung 1 auf dem Fahrzeug auf.  
 (I) Posizionare l'hardtop sul retro del veicolo con l'aiuto di 4 persone.



150 min

## HARDTOP TYPE E FOR VW AMAROK

(NL) MONTAGE INSTRUCTIES  
 (FR) INSTRUCTIONS DE MONTAGE  
 (GB) MOUNTING INSTRUCTIONS  
 (D) MONTAGEANLEITUNG  
 (I) INTRUZIONE DI MONTAGGIO



	<p>(NL) Bevestig de klemmen aan de alu rail en de laadbak. Zet deze gelijkmatig vast <b>tot MAX 1 NM</b>.</p> <p>(FR) Fixer les attaches au partie en alu et au bord du hardtop. Serer également <b>jusqu'à MAX 1N M</b>.</p> <p>(GB) Attach the clamps on the alu rail and the bed rail. Tighten the clamps equally <b>to MAX 1NM</b>.</p> <p>(D) Befestigen Sie die Klammern an der Aluminiumleiste und unter der Ladeflchenkante. Das Anzugdrehmoment beträgt gleichmig <b>MAX 1 NM</b>.</p> <p>(I) Fissare le clips sulle barre metalliche. Avvitare uniformemente le clips con una forza di <b>MAX 1 NM</b>.</p>
	<p>(NL) Bevestig 2x klem linkerkant en 2x klem rechterkant.              (FR) Installer 2x attaches au côté droite et 2x au côté gauche.              (GB) Install 2x clamps on each side (left and right).              (D) Befestigen Sie 2 Klammern auf jeder Seite.              (I) Fissare le 2 clips per ogni lato.</p>
	<p>(NL) Bevestig 2x klem vooraan (links en rechts).</p> <p>(FR) Installer 2x attaches avant ( droite et gauche)..</p> <p>(GB) Install 2x clamps on front side (left and right).</p> <p>(D) Befestigen Sie 2 Klammern auf Seite vorne (Links und Rechts).</p> <p>(I) Fissare le 2 clips anteriore (destra e sinistra).</p>







150 min



## HARDTOP TYPE E FOR VW AMAROK

(NL) MONTAGE INSTRUCTIES  
(FR) INSTRUCTIONS DE MONTAGE  
(GB) MOUNTING INSTRUCTIONS  
(D) MONTAGEANLEITUNG  
(I) INTRUZIONE DI MONTAGGIO



		<p>(NL) Ontvet de laadklep op de plaats waar de beschermstrip gekleefd wordt. Kleef de beschermstrip (FR) Dégraisser la partie du hayon à la place où la bande de protection sera collée. Coller le strip de protection. (GB) Degrease tailgate for installation of protection strip. Install the protection strip. (D) Entfetten Sie die Oberkante der Fahrzeugheckklappe. Kleben Sie die beiliegende Schutzfolie auf. (I) Sgrassare la parte di montaggio/contatto. Applicare la striscia protettiva.</p>
		<p>(NL) Verwijder het linkse achterlicht. (FR) Enlever le feu arrière gauche. (GB) Remove the left rear light. (D) Entfernen Sie die linke Rückleuchte. (I) Rimuovere il fanale posteriore sinistro.</p>

(NL) Elektrische aansluiting / (FR) Raccordement électrique /  
(GB) Electrical connection / (D) Elektrischer Verbindung / (I) Connessioni  
elettriche

**DETAIL FRONT**



150 min

# HARDTOP TYPE E FOR VW AMAROK

(NL) MONTAGE INSTRUCTIES  
(FR) INSTRUCTIONS DE MONTAGE  
(GB) MOUNTING INSTRUCTIONS  
(D) MONTAGEANLEITUNG  
(I) INTRUZIONE DI MONTAGGIO



**ENGINE**

CONNECT TO WINDOW HEATING SYSTEM OF VEHICLE  
GREEN/RED

DC 12 V BATTERY  
RED

BLACK

FUSE 3A

FUSE 20A

RELAY

Connect to OE remote signal cables

CONNECT TO BRAKE LAMP OF VEHICLE  
RED

CONNECT TO HARDTOP

S 22 31463, Erweiterung 02



150 min

# HARDTOP TYPE E FOR VW AMAROK

(NL) MONTAGE INSTRUCTIES  
(FR) INSTRUCTIONS DE MONTAGE  
(GB) MOUNTING INSTRUCTIONS  
(D) MONTAGEANLEITUNG  
(I) INTRUZIONE DI MONTAGGIO

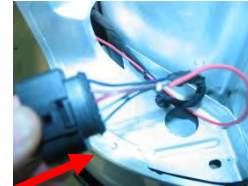
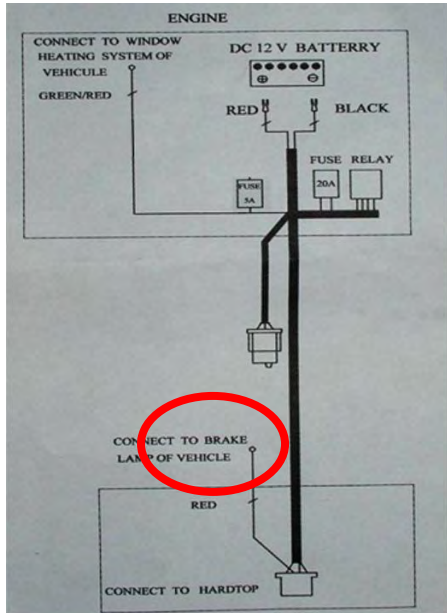


## DETAIL OE REMOTE LOCK



Connect to OE central lock cables (Violet and Brown) at gastank cap.

## DETAIL BRAKE LIGHT



150 min

## HARDTOP TYPE E FOR VW AMAROK

(NL) MONTAGE INSTRUCTIES  
(FR) INSTRUCTIONS DE MONTAGE  
(GB) MOUNTING INSTRUCTIONS  
(D) MONTAGEANLEITUNG  
(I) INTRUZIONE DI MONTAGGIO



	<p>(NL) Breng de kabel door het gat naar binnen in de laadbak.</p> <p>(FR) Installer le câble par le trou à l'intérieur du benne.</p> <p>(GB) Enter the bed area with the cable trough the hole in the bed.</p> <p>(D) Führen Sie das Kabel durch die vorhandene offnung.</p> <p>(I) Posizionare i cablaggi, facendoli entrare dalla parte posteriore attraverso il foro.</p>
	<p>(NL) Sluit de stekker aan op het stopcontact van de hardtop. Breng isolatietape aan rond de verbinding (bescherming tegen vocht).</p> <p>(FR) Brancher le câble avec le câble du hardtop. Bien protéger la connexion avec bande d'isolation contre l'humidité.</p> <p>(GB) Connect the cable set with the cable of the hardtop. Use tape on the connection for protection against moisture.</p> <p>(D) Verbinden Sie den Kabelsatz mit dem Kabel des Hardtops, benutzen Sie Klebeband als Schutz gegen Feuchtigkeit</p> <p>(I) Connettere i cablaggi dell' hardtop. Avvolgere con nastro i contatti, a protezione.</p>
	<p>(NL) Bevestig het achterlicht terug.</p> <p>(FR) Remonter le feu arrière.</p> <p>(GB) Re-install the rear light.</p> <p>(D) Bauen Sie die Bremsleuchte wieder ein.</p> <p>(I) Re installare la fanaleria posteriore.</p>

### CONTROLE POP OUT WINDOWS (L+R) (D+G)



**(NL) Voor gebruik en iedere 10.000km.**  
**(FR) Avant usage et chaque 10.000km.**  
**(GB) Before first use and every 10.000km.**  
**(D) Vor Inbetriebnahme und alle 10.000km.**  
**(I) Verificare dopo la prima installazione e periodicamente ogni 10.000km.**



150 min

## HARDTOP GSE / TYPE E FORD

(NL) MONTAGE INSTRUCTIES  
 (FR) INSTRUCTIONS DE MONTAGE  
 (GB) MOUNTING INSTRUCTIONS  
 (D) MONTAGEANLEITUNG  
 (I) INTRUZIONE DI MONTAGGIO



	<p>1 (NL) handleiding / (FR) manuel / (GB) installation manual/ (D) montageanleitung / (I) manuale di installazione</p> <p>2 : (NL) montagestrip(s) / (FR) bande(s) adhésive de montage / (GB) installation rubber / (D) gummidichtung / (I) guarnizione per installazione</p> <p>3 : (NL) montageklemmen / (FR) attaches de montage / (GB) mounting clamps / (D) befestigungsklammern / (I) clips di montaggio</p> <p>4 : (NL) kabelset/ (FR) jeu de cablage / (GB) loom / (D) kabelsatz / (I) cablaggi</p> <p>5 : (NL) beschermstrip laadklep / (FR) bande de protection / (GB) protection strip / (D) schutzfolie / (I) striscia di protezione</p>
<p>(NL) Ontvet de bovenzijde van de laadbak.                  (FR) Dégraisser le bord du haut de la benne.                  (GB) Degrease (clean) bed rail.                  (D) Subern Sie die die Oberkante der Ladeflche.                  (I) Pulire il bordo di contatto.</p>	
	<p>(NI) Breng een beetje siliconkit aan in de voegen van de laadbak vooraan.                  (FR) Mettre un peu de silicone dans les interstices de la benne.                  (GB) Apply silicone in the connections of front bed area.                  (D) Verschleien Sie die Spalten im vorderen Ladeflchenbereich mit Silikon.                  (I) Applicare il nastro per il montaggio.</p>
	<p>(NL) <b>Kleef de montagestrip in 1 stuk op de bovenzijde van de laadbak.</b>                  (FR) <b>Coller le strip de montage sur le bord de la benne en une partie.</b>                  (GB) <b>Apply the mounting tape in one piece on the upper side of bed rail.</b>                  (D) <b>Kleben Sie die beiliegende Gummidichtung in einem Stck auf die Ladeflchenoberkante.</b>                  (I) <b>Applicare il nastro di montaggio sulla parte superiore del cassone.</b></p>
	<p>(NL) De hardtop met 4 personen op de laadbak positioneren.                  De rubber van de achterklep dient juist de laadklep van de wagen te raken.                  (FR) Positionner le hardtop (de préférence à 4 personnes) sur la benne; voir croquis.                  (GB) Position the hardtop with 4 people on the vehicle according figure 1.                  (D) Setzen Sie das Hardtop mit 4 Personen entsprechend Abbildung 1 auf dem Fahrzeug auf.                  (I) Posizionare l'hardtop sul retro del veicolo con l'aiuto di 4 persone.</p>



150 min

## HARDTOP GSE / TYPE E FORD

(NL) MONTAGE INSTRUCTIES  
 (FR) INSTRUCTIONS DE MONTAGE  
 (GB) MOUNTING INSTRUCTIONS  
 (D) MONTAGEANLEITUNG  
 (I) INTRUZIONE DI MONTAGGIO



		<p>(NL) Sluit de achterklep, van de laadbak en de hardtop.                  (FR) Fermer le hayon du hardtop et du véhicule.                  (GB) Close vehicle's tailgate and rear door of hardtop.                  (D) Schliessen Sie die Heckklappe des Fahrzeugs und die Heckklappe des Hardtops                  (I) Chiudere il portellone posteriore dell' hardtop.</p>
		<p>(NL) Bevestig de klemmen aan de alu rail en de laadbak. Zet deze gelijkmatig vast <b>tot MAX 1 NM</b>.                  (FR) Fixer les attaches au partie en alu et au bord du hardtop. Serer également <b>jusqu'à MAX 1N M</b>.                  (GB) Attach the clamps on the alu rail and the bed rail. Tighten the clamps equally <b>to MAX 1NM</b>.                  (D) Befestigen Sie die Klammern an der Aluminiumleiste und unter der Ladeflankenante. Das Anzugsdrehmoment beträgt gleichmig <b>MAX 1 NM</b>.                  (I) Fissare le clips sulle barre metalliche. Avvitare uniformemente le clips con una forza di <b>MAX 1 NM</b>.</p>
		<p>(NL) Ontvet de laadklep op de plaats waar de beschermstrip gekleefd wordt. Kleef de beschermstrip                  (FR) Dégraisser la partie du hayon à la place où la bande de protection sera collée. Coller le strip de protection.                  (GB) Degrease tailgate for installation of protection strip. Install the protection strip.                  (D) Entfetten Sie die Oberkante der Fahrzeugheckklappe. Kleben Sie die beiliegende Schutzfolie auf.                  (I) Sgrassare la parte di montaggio/contacto. Applicare la striscia protettiva.</p>
		<p>(NL) Verwijder het linkse achterlicht.                  (FR) Enlever le feu arrière gauche.                  (GB) Remove the left rear light.                  (D) Entfernen Sie die linke Rückleuchte.                  (I) Rimuovere il fanale posteriore sinistro.</p>



150 min

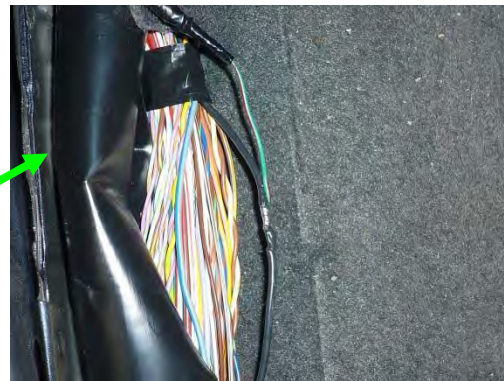
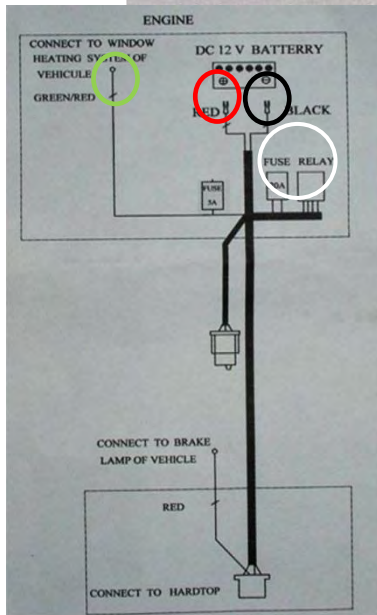
# HARDTOP GSE / TYPE E FORD

(NL) MONTAGE INSTRUKTIES  
(FR) INSTRUCTIONS DE MONTAGE  
(GB) MOUNTING INSTRUCTIONS  
(D) MONTAGEANLEITUNG  
(I) INTRUZIONE DI MONTAGGIO



(NL) Elektrische aansluiting / (FR) Raccordement électrique /  
(GB) Electrical connection / (D) Elektrischer Verbindung / (I) Connessioni elettriche

## DETAIL



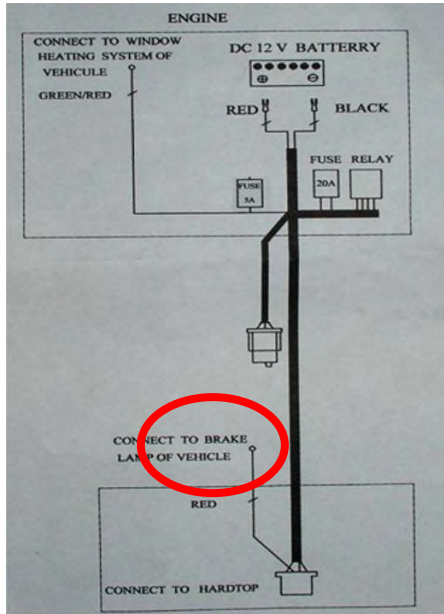
150 min

# HARDTOP GSE / TYPE E FORD

(NL) MONTAGE INSTRUCTIES  
 (FR) INSTRUCTIONS DE MONTAGE  
 (GB) MOUNTING INSTRUCTIONS  
 (D) MONTAGEANLEITUNG  
 (I) INTRUZIONE DI MONTAGGIO



## DETAIL BRAKE LIGHT



(NL) Breng de kabel door het gat naar binnen in de laadbak.  
 (FR) Installer le câble par le trou à l'intérieur du benne.  
 (GB) Enter the bed area with the cable trough the hole in the bed.  
 (D) Führen Sie das Kabel durch die vorhandene öffnung.  
 (I) Posizionare i cablaggi, facendoli entrare dalla parte posteriore attraverso il foro.



(NL) Sluit de stekker aan op het stopcontact van de hardtop. Breng isolatietape aan rond de verbinding (bescherming tegen vocht).  
 (FR) Brancher le câble avec le câble du hardtop. Bien protéger la connexion avec bande d'isolation contre l'humidité.  
 (GB) Connect the cable set with the cable of the hardtop. Use tape on the connection for protection against moisture.  
 (D) Verbinden Sie den Kabelsatz mit dem Kabel des Hardtops, benutzen Sie Klebeband als Schutz gegen Feuchtigkeit  
 (I) Connettere i cablaggi dell' hardtop. Avvolgere con nastro i contatti, a protezione.

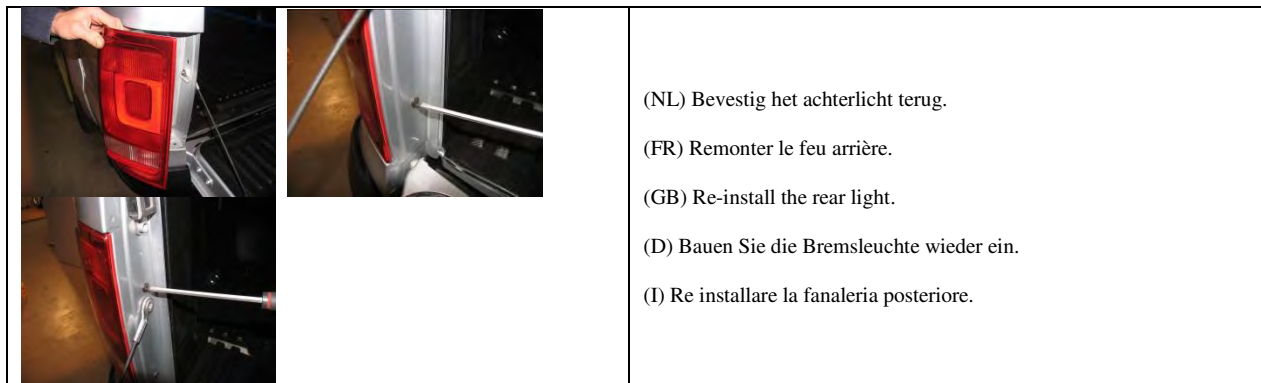


150 min



## HARDTOP GSE / TYPE E FORD

(NL) MONTAGE INSTRUKTIES  
(FR) INSTRUCTIONS DE MONTAGE  
(GB) MOUNTING INSTRUCTIONS  
(D) MONTAGEANLEITUNG  
(I) INTRUZIONE DI MONTAGGIO



### CONTROLE POP OUT WINDOWS (L+R) (D+G)



**(NL) Voor gebruik en iedere 10.000km.**  
**(FR) Avant usage et chaque 10.000km.**  
**(GB) Before first use and every 10.000km.**  
**(D) Vor Inbetriebnahme und alle 10.000km.**  
**(I) Verificare dopo la prima installazione e periodicamente ogni 10.000km.**



150 min