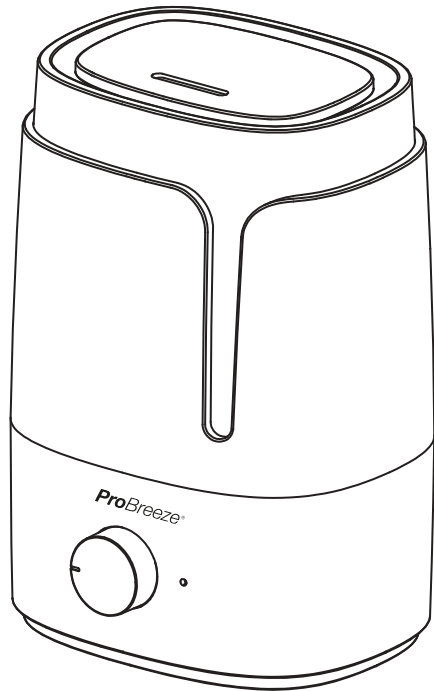


# **ProBreeze**<sup>®</sup>

Instruction Manual  
Bedienungsanleitung  
Mode d'emploi  
Manuale di istruzioni  
Manual de instrucciones



## **Model PB-09**

Ultrasonic Humidifier 3.5L

**IMPORTANT INSTRUCTIONS  
– RETAIN FOR FUTURE USE**

# CONTENTS

EN	Safety Instructions.....	Page 3
	Specification .....	Page 6
	Features.....	Page 6
	Filling Water Tank and Switching On .....	Page 6
	Replacing the Filter .....	Page 7
	Using Essential Oils .....	Page 8
	Cleaning and Storage.....	Page 8
	Recycling and Disposal.....	Page 9
	Symbols Explained .....	Page 9
DE	Deutsch.....	Page 10
FR	Français .....	Page 18
IT	Italiano .....	Page 26
ES	Español .....	Page 34

**ProBreeze**®

**ULTRASONIC HUMIDIFIER 3.5L  
MODEL PB-09**

Thank you for choosing to purchase a product from Pro Breeze. Please read the entire manual carefully prior to first use and keep in a safe place for future reference.

This product comes with a two (2) year Pro Breeze Limited Warranty valid from the date of purchase. This Limited Warranty is provided by Pro Breeze and does not affect your legal Statutory Rights as consumers under the applicable national consumer laws relating to the sale of goods. Find out more about our warranty by visiting our help centre at [www.probreeze.com](http://www.probreeze.com).

## SAFETY INSTRUCTIONS

### PLEASE READ AND SAVE THESE IMPORTANT SAFETY INSTRUCTIONS.

When using electrical appliances, basic safety precautions should always be followed to reduce risk of fire, electric shock, and injury to persons, including the following:

**⚠ WARNING: TO AVOID THE RISK OF ELECTRICAL SHOCK, FIRE OR INJURY TO PEOPLE, ALWAYS MAKE SURE THE APPLIANCE IS UNPLUGGED FROM THE ELECTRICAL OUTLET BEFORE RELOCATING, SERVICING, OR CLEANING IT.**

- Do not cover the appliance whilst in use.
- Use this appliance only as described in this manual. Any other use not recommended by the manufacturer may cause fire, electric shock, or injury to person.
- Always unplug the appliance when not in use.
- Keep the appliance out of reach of children and pets.
- Do not leave children alone or unattended in the area where the appliance is in use.
- Children must be supervised not to play with the appliance.
- Cleaning and user maintenance shall not be made by children unless continuously supervised.
- The appliance is not to be used by persons (including children) with reduced physical, sensory or mental capabilities, or lack of experience and knowledge, unless

they have been given supervision or instruction.

- The appliance must have a minimum 50cm clearance around all sides.
- Never leave the appliance unattended while in use. Always turn the appliance off and disconnected from the power supply when not in use.
- Avoid placing the power cord in areas where it can become a tripping hazard. Do not place the power cord under carpeting or cover it with rugs, runners or similar.
- Place the appliance on a flat, stable and dry surface and always keep the appliance in an upright position. Operating the appliance in any other position could cause a hazard.
- Never place anything on top of the appliance.
- Ensure that the mains supply (including voltage, frequency and power) complies with the rating label of the appliance.
- There may be trace of odour during the first few minutes of initial use. This is normal and will quickly disappear.
- Do not cover the appliance or restrict the air flow of the inlet or exhaust grills whilst in use.
- Do not cover, obstruct or push objects into the vents and opening of the appliance as this may cause an electric shock, fire or damage the appliance.
- Do not operate the appliance with wet hands.
- Do not use this appliance near water or in the immediate surroundings of a bath, shower or a swimming pool. Never place the appliance where it may fall into a bathtub or other water container.
- Do not allow water or other liquids to run into the interior of the appliance, as this could create a fire and/or electrical hazard.
- This appliance is intended for indoor household use and similar applications. Do not use outdoors.
- Do not use the appliance near petrol, paints, flammable gases, ovens, or other heating sources.

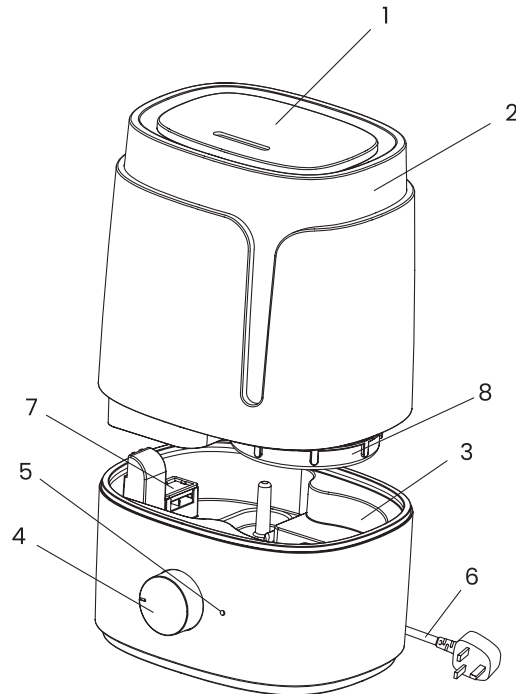
- The mains cable should not hang down from the surface on which the appliance is placed in order to prevent the appliance from being pulled down.
- To avoid a circuit overload when using this appliance, do not operate another high-wattage appliance on the same electrical circuit.
- Always plug the appliance directly into a wall socket. Avoid using extension leads where possible as they may overheat and cause a risk of fire.
- Do not use this appliance with an external programmer, timer switch or any other device which would switch the appliance on automatically unless this has already been pre-built into the appliance by the manufacturer.
- Do not pull on the power cord. Never move, carry, or hang the appliance by the power cord.
- Do not kink or wrap the power cord and plug around the appliance, as this may cause the insulation to weaken or split, particularly where it enters the appliance.
- Ensure the mains cable is fully extended before use and arrange it so that it is not in contact with any part of the appliance.
- Do not operate the appliance with any safety guards removed.
- Do not operate the appliance if there are any signs of damage to the appliance or accessories supplied.
- Do not attempt to repair or adjust any electrical or mechanical elements in the appliance. Doing so may be unsafe and will void your warranty.
- The appliance is only to be used with the power adapter provided. Do not use other chargers or power adapters as this may damage the appliance.
- Do not operate the appliance without the air filter.

## SPECIFICATIONS

Water Tank Capacity:	3500ml	Size:	200 x 173 x 285mm
Voltage:	100-240V~	Frequency:	60Hz
Power:	25W	Ideal Room Coverage:	25-35m <sup>2</sup>
Max mist output:	up to 300ml / hour		

## FEATURES

1. Mist Lid
2. Water tank
3. Humidifier base
4. LED light
5. Control dial
6. Power indicator light
7. LED on/off button
8. Aroma tray & cotton pad
9. Water tank cap with filter



## FILLING WATER TANK AND SWITCHING ON

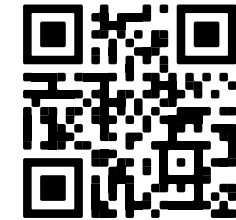
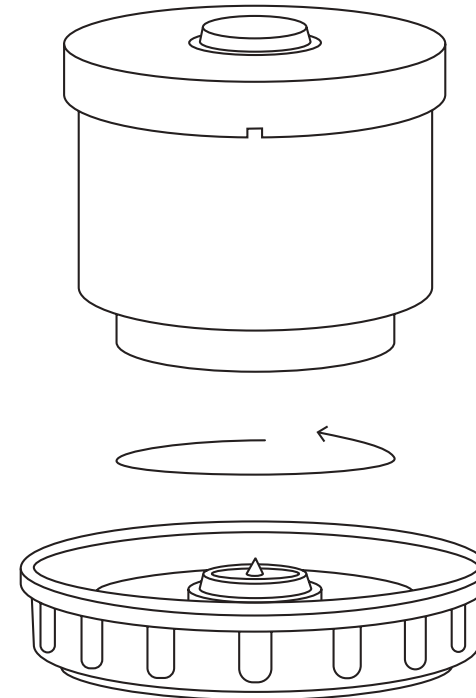
1. Lift the water tank off using two hands.
2. Turn the water tank upside down and unscrew the water tank cap. The cap forms part of the water filter which helps to eliminate contaminants in the water.
3. Fill the water tank with cold water.
4. Screw the water tank cap back onto the tank.
5. Place the water tank back onto the base. Be sure to align the base correctly so it secures into place.
6. Turn the humidifier on by turning the dial clockwise. The power indicator light will turn green.
7. Within a few seconds the mist will start coming through the mist lid. Use the control dial to control the intensity of the mist.

**Note:** When the humidifier is low on water the power indicator light will turn red and the mist will stop.

Do not move the humidifier once you have installed the water tank onto the base as this could cause water to leak.

## REPLACING THE FILTER

The ion-exchange resin filter is designed to remove impurities from the water and ensure it stays clean for as long as possible. We recommend replacing your filter at least once every 6 months or 500 hours of use. The filter forms part of the water tank cap so to replace it, simply unscrew it from the water tank and install the replacement.



Scan to purchase replacement filters.

To purchase additional filters, visit [www.probreeze.com/products/humidifiers/3-x-replacement-ion-exchange-resin-filters-3-5l-ultrasonic-humidifier/](http://www.probreeze.com/products/humidifiers/3-x-replacement-ion-exchange-resin-filters-3-5l-ultrasonic-humidifier/). If you have any questions or struggle to find the specific filter you need, please contact our customer care team for friendly and efficient help by emailing [help@probreeze.com](mailto:help@probreeze.com).

## USING ESSENTIAL OILS

The humidifier features a tray for you to add essential oils and produce a smell.

1. Remove the aroma tray located on at the side of the base
2. Place 2-3 drops of the desired scent on the aroma pad
3. Side the tray back into the base

Each pad should only be used for one scent. Before attempting to reuse an aroma pad with a different scent, clean the aroma pad by lightly hand washing it in warm water and letting it air dry.

## CLEANING AND STORAGE

**⚠ WARNING: ALWAYS TURN THE APPLIANCE OFF AND UNPLUG THE POWER CORD FROM THE ELECTRICAL OUTLET BEFORE HANDLING OR CLEANING IT.**



**⚠ CAUTION: DO NOT ALLOW WATER OR OTHER LIQUIDS TO RUN INTO THE INTERIOR OF THE APPLIANCE, AS THIS COULD CREATE A FIRE AND/OR ELECTRICAL HAZARD.**

**⚠ CAUTION: DO NOT USE ANY ABRASIVE CLEANERS OR SOLVENTS, AS THIS CAN DAMAGE THE APPLIANCE.**

- Do not attempt to clean the appliance in any other way than that detailed by the manufacturer.
- Clean the exterior surface of the appliance by wiping it with a soft, damp cloth. Dry the appliance with a soft, clean cloth.
- Clean the vents and openings of the appliance regularly with a vacuum cleaner, using the brush attachment to avoid any dust build-up.
- To store your product, we recommend using the original or a similar-sized box.
- Store the appliance in a safe, clean and dry place, away from direct sunlight and out of reach of children when not in use.
- To extend the lifespan of the filter, a vacuum cleaner, using the brush attachment can be used to remove dust from the surface of the filter.

## RECYCLING AND DISPOSAL

Waste electrical and electronic products (WEEE), batteries, accumulators, and packaging should not be disposed of with general household waste. This is to prevent possible harm to the environment and human well-being, and to help conserve our natural resources. Most electrical products with a plug, battery, or cable can be recycled. Contact your local council, household waste disposal service, or the store where you purchased the product for information regarding the collection schemes in your area.






	<b>Waste Electrical and Electronic Equipment (WEEE)</b>	This symbol on the product and/or packaging indicates that Waste Electrical products (WEEE) under Directive 2012/19/EU which governs used electrical and electronic appliances, should not be disposed of with general household waste.
	<b>The Mobius Loop</b>	This symbol indicates that the product or packaging is capable of being recycled.

### Take-Back Scheme

Waste electrical products (WEEE) can be sent to One Retail Group for recycling and disposal when you purchase a new product from One Retail Group, on a like-for-like basis. For more information on how to recycle this product please visit [www.probeeze.com](http://www.probeeze.com)

The end-user of electrical and electronic products (WEEE) is responsible for separating old batteries and lamp bulbs before they are handed over to a designated disposal and recycling service. Waste batteries can also be disposed of in collection bins, which can be found in most local supermarkets and household waste recycling centres.

## SYMBOLS EXPLAINED

	For indoor use only.		Please read instruction manual and retain for future use.
	Equipment complies with the applicable EU safety requirements and regulations.		Class II Double Insulated / Reinforced Insulation Equipment.
	Clean the water tank every three days.		

Vielen Dank, dass Sie sich für den Kauf eines Produkts von Pro Breeze entschieden haben. Bitte lesen Sie das gesamte Handbuch vor der ersten Nutzung sorgfältig durch und bewahren Sie es für später an einem sicheren Ort auf.

Dieses Produkt wird mit einer zwei (2) Jahre dauernden beschränkten Garantie von Pro Breeze geliefert, die ab dem Kaufdatum gültig ist. Diese eingeschränkte Garantie wird von Pro Breeze gewährt und beeinträchtigt nicht Ihre gesetzlichen Rechte als Verbraucher gemäß den geltenden nationalen Verbrauchergesetzen bezüglich des Verkaufs von Waren. Erfahren Sie mehr über unsere Garantie, indem Sie unser Hilfezentrum unter [www.probreeze.com](http://www.probreeze.com) besuchen.

### SICHERHEITSHINWEISE

#### BITTE LESEN UND BEWAHREN SIE DIESE WICHTIGEN SICHERHEITSHINWEISE AUF.

Bei der Verwendung von Elektrogeräten sollten stets grundlegende Sicherheitsvorkehrungen getroffen werden, um das Risiko von Feuer, Stromschlag und Verletzungen zu verringern, einschließlich der folgenden:






- ⚠ **WARNUNG: UM DIE GEFAHR EINES ELEKTRISCHEN SCHLAGS, EINES BRAND ODER VON VERLETZUNGEN ZU VERMEIDEN, ACHTEN SIE STETS DARAUF, DASS DAS GERÄT AUSGESTECKT IST, BEVOR SIE ES BEWEGEN, WARTEN ODER REINIGEN.**
- Decken Sie das Gerät während des Gebrauchs nicht ab.
- Verwenden Sie dieses Gerät ausschließlich wie in diesem Handbuch beschrieben. Jede andere vom Hersteller nicht empfohlene Nutzung kann zu Bränden, einem elektrischen Schlag oder zu Verletzungen führen.
- Trennen Sie das Gerät stets vom Stromnetz, wenn es nicht verwendet wird.
- Bewahren Sie das Gerät außerhalb der Reichweite von Kindern und Haustieren auf.
- Lassen Sie Kinder nicht alleine oder unbeaufsichtigt in dem Bereich, an dem das Gerät verwendet wird.

- Achten Sie darauf, dass keine Kinder mit dem Gerät spielen.
- Die Reinigung und Wartung darf nicht von Kindern durchgeführt werden, außer falls diese laufend beaufsichtigt werden.
- Das Gerät darf nicht von Personen (einschließlich Kindern) mit eingeschränkten körperlichen, sensorischen oder geistigen Fähigkeiten oder mangelnder Erfahrung und Kenntnissen verwendet werden, es sei denn, sie wird dabei beaufsichtigt oder wurde darin unterwiesen.
- Das Gerät muss im Umkreis von 50cm frei stehen.
- Lassen Sie das Gerät während der Verwendung niemals unbeaufsichtigt. Wenn Sie das Gerät gerade nicht verwenden, schalten Sie es ab und trennen Sie es von der Stromversorgung.
- Verlegen Sie das Netzkabel nicht so, dass man darüber stolpern kann. Verlegen Sie das Netzkabel nicht unter dem Teppichboden und bedecken Sie es nicht mit Teppichen, Läufern oder Ähnlichem.
- Stellen Sie das Gerät auf eine flache, stabile und trockene Oberfläche und halten Sie das Gerät immer aufrecht. Es kann gefährlich sein, das Gerät in einer anderen Position zu verwenden.
- Stellen Sie nichts auf das Gerät.
- Stellen Sie sicher, dass die Netzversorgung (einschließlich Spannung, Frequenz und Leistung) dem Typenschild des Geräts entspricht.
- In den ersten Minuten der ersten Nutzung kann es sein, dass Sie einen Geruch wahrnehmen. Dies ist normal und geht schnell vorbei.
- Decken Sie das Gerät während des Betriebs nicht ab und behindern Sie nicht den Luftstrom am Einlass- oder Auslassgitter.
- Decken Sie die Lüftungsschlitze und Öffnungen des Geräts nicht ab, und stecken Sie keine Gegenstände hinein, da dies zu einem elektrischen Schlag, einem

- Brand oder einer Beschädigung des Geräts führen kann.
- Verwenden Sie das Gerät nicht mit nassen Händen.
- Verwenden Sie dieses Gerät nicht in der Nähe von Wasser oder in der unmittelbaren Umgebung eines Bades, einer Dusche oder eines Schwimmbeckens. Stellen Sie das Gerät niemals so auf, dass es in eine Badewanne oder einen anderen Wasserbehälter fallen kann.
- Lassen Sie kein Wasser oder andere Flüssigkeiten in das Innere des Geräts gelangen, da dies zu einem Brand und / oder zu einem elektrischen Schlag führen kann.
- Dieses Gerät ist für den Hausgebrauch und ähnliche Anwendungen vorgesehen. Nicht im Freien verwenden.
- Verwenden Sie das Gerät nicht in der Nähe von Benzin, Farben, brennbaren Gasen, Öfen oder anderen Heizquellen.
- Das Netzkabel sollte nicht von der Oberfläche herunterhängen, auf der das Gerät platziert ist, um zu verhindern, dass das Gerät durch das Gewicht heruntergezogen wird.
- Verwenden Sie kein anderes Gerät mit hoher Leistung im selben Stromkreis, um eine Überlastung des Stromkreises zu vermeiden.
- Stecken Sie das Gerät immer direkt in eine Steckdose. Verwenden Sie nach Möglichkeit keine Verlängerungskabel, da diese überhitzen könnten, was eine Brandgefahr darstellt.
- Verwenden Sie das Gerät nicht mit einem externen Programm oder einem Timer, der das Gerät automatisch einschaltet, außer falls dieser bereits vom Hersteller in das Gerät eingebaut wurde.
- Ziehen Sie nicht am Netzkabel. Bewegen, tragen oder hängen Sie das Gerät niemals am Netzkabel auf.
- Knicken oder wickeln Sie das Netzkabel nicht um das Gerät, da dies dazu führen kann, dass die Isolierung beschädigt wird oder reißt, insbesondere dort, wo sie in das Gerät eintritt.

- Stellen Sie vor dem Gebrauch sicher, dass das Netzkabel vollständig ausgerollt ist, und verlegen Sie es so, dass es keinen Teil des Geräts berührt.
- Betreiben Sie das Gerät nicht ohne Sicherung.
- Betreiben Sie das Gerät nicht, wenn Sie Anzeichen von Schäden am mitgelieferten Gerät oder Zubehör finden.
- Versuchen Sie nicht, elektrische oder mechanische Komponenten des Geräts zu reparieren oder einzustellen. Dies kann gefährlich sein und führt zum Erlöschen Ihrer Garantie.
- Das Gerät darf nur mit dem mitgelieferten Netzteil verwendet werden. Verwenden Sie keine anderen Ladegeräte oder Netzteile, da dies das Gerät beschädigen können.
- Betreiben Sie das Gerät nicht ohne Luftfilter.

#### SYMBOLS ERLÄUTERUNG

	Nur für den Innengebrauch.		Bitte lesen Sie die Bedienungsanleitung und bewahren Sie sie für den späteren Gebrauch auf.
	Das Gerät entspricht den geltenden EU-Sicherheitsanforderungen und -vorschriften.		Doppelt isolierte/verstärkt isolierte Geräte der Klasse II.
	Reinigen Sie den Wassertank alle drei Tage.		

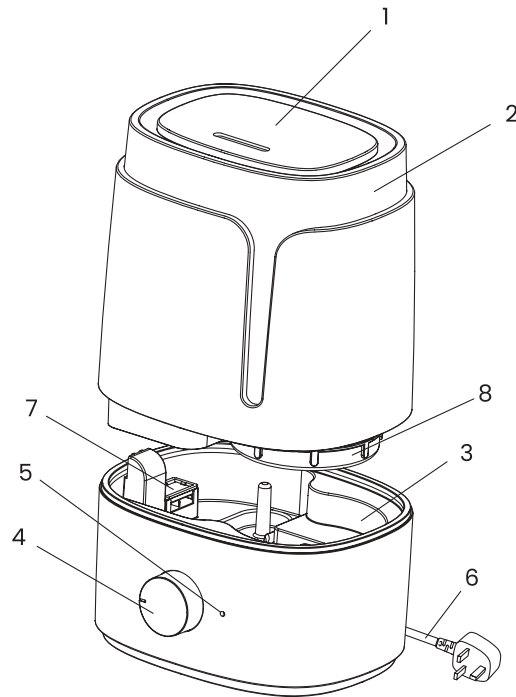
#### TECHNISCHE DATEN

Wassertankvolumen:	3500ml	Größe:	200 x 173 x 285mm
Nennspannung:	100-240V~	Nennfrequenz:	60Hz
Ein-/Ausschalter:	25W	Ideale Raumabdeckung:	25-35m²
Dampfabgabe:	300ml pro Stunde bei voller Leistung		



## AUSSTATTUNG

1. Dampfdeckel
2. Wassertank
3. Luftbefeuchtersockel
4. Drehregler
5. Betriebskontrollleuchte
6. Stromkabel
7. Aroma-Schale und Baumwollpad
8. Wassertankdeckel mit Filter



## WASSERTANK BEFÜLLEN UND INBETRIEBNAHME

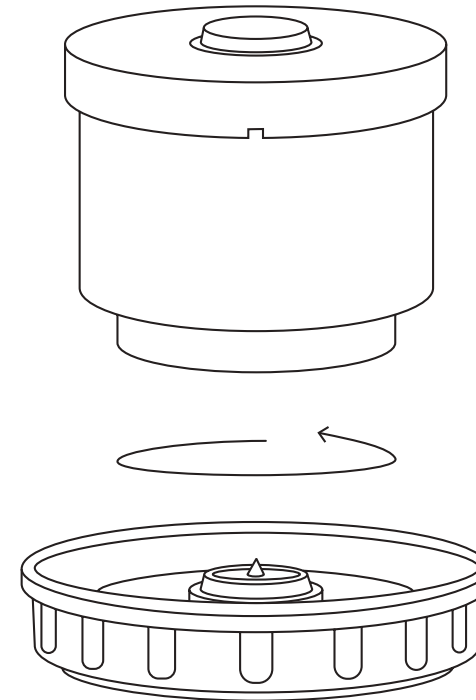
1. Heben Sie den Wassertank mit beiden Händen.
2. Stellen Sie den Wassertank auf den Kopf und schrauben Sie den Wassertankdeckel ab. Der Deckel ist mit dem Wasserfilter verbunden. Dieser hilft, Verunreinigungen aus dem Wasser zu beseitigen.
3. Befüllen Sie den Wassertank mit kaltem Wasser.
4. Schrauben Sie den Wassertankdeckel wieder auf den Tank.
5. Setzen Sie den Wassertank wieder auf den Sockel. Richten Sie den Wassertank korrekt auf dem Sockel aus, damit er sicher sitzt.
6. Schalten Sie den Luftbefeuchter ein, indem Sie den Regler im Uhrzeigersinn drehen. Die Betriebskontrollleuchte leuchtet auf.
7. Innerhalb von Sekunden strömt Dampf durch den Dampfdeckel. Benutzen Sie den Regler, um die Dampfintensität zu regulieren.

**Hinweis:** Wenn kein Wasser im Luftbefeuchter vorhanden ist, wird die Betriebsanzeigelampe rot und der Dampf stoppt.

Bewegen Sie den Luftbefeuchter nach dem Einsetzen des Wassertanks nicht mehr, da dies dazu führen könnte, dass Wasser ausläuft.

## AUSTAUSCH DES FILTERS

Der Ionenaustausch-Filter wurde entwickelt, um Verunreinigungen aus dem Wasser zu entfernen und sicherzustellen, dass es so lange wie möglich sauber bleibt. Er sorgt dafür, dass es so lange wie möglich sauber bleibt. Wir empfehlen Ihnen, den Filter mindestens alle 6 Monate oder nach 500 Betriebsstunden zu wechseln. Der Filter ist Teil des Wassertankdeckels. Um ihn zu ersetzen, schrauben Sie ihn einfach vom Wassertank ab und installieren den neuen Filter.



Zum Kauf von Ersatzfiltern scannen.

Um zusätzliche Filter zu kaufen, besuchen Sie [www.probreeze.com/products/humidifiers/replacement-ceramic-filters-humidifier/](http://www.probreeze.com/products/humidifiers/replacement-ceramic-filters-humidifier/). Wenn Sie Fragen oder Schwierigkeiten dabei haben, den spezifischen Filter zu finden, den Sie benötigen, wenden Sie sich bitte an unser Kundendienstteam, um freundliche und effiziente Hilfe zu erhalten, indem Sie eine E-Mail an [help@probreeze.com](mailto:help@probreeze.com) senden.



## EINSATZ ÄTHERISCHER ÖLE

Der Luftbefeuchter beinhaltet eine Schale, auf die Sie ätherische Öle geben können, die einen Duft verströmen.

1. Entfernen Sie die Aromaschale an der Innenseite des Sockels.
2. Geben Sie 2-3 Tropfen des gewünschten Dufts auf das Duftpad.
3. Setzen Sie die Schale wieder in den Sockel.

Jedes Pad sollte nur für einen Duft verwendet werden. Bevor Sie versuchen, ein Aromapad mit einem anderen Duft zu verwenden, waschen Sie ihn leicht mit warmem Wasser und lassen Sie ihn an der Luft trocknen.

## REINIGUNG UND LAGERUNG

**⚠️ WARNUNG: SCHALTEN SIE DAS GERÄT IMMER AUS, ZIEHEN SIE DEN NETZSTECKER AUS DER STECKDOSE, BEVOR SIE ES ANFASSEN ODER REINIGEN.**

**⚠️ VORSICHT: LASSEN SIE KEIN WASSER ODER ANDERE FLÜSSIGKEITEN IN DAS INNERE DES GERÄTS GELANGEN, DA DIES ZU EINEM BRAND UND / ODER ZU EINEM ELEKTRISCHEN SCHLAG FÜHREN KANN.**

**⚠️ VORSICHT: VERWENDEN SIE KEINE SCHEUERMITTEL ODER LÖSUNGSMITTEL, DA DIESE DAS GERÄT BESCHÄDIGEN KÖNNTEN.**



- Versuchen Sie nicht, das Gerät auf eine andere als die vom Hersteller angegebene Weise zu reinigen.
- Reinigen Sie die Außenfläche des Geräts mit einem weichen, feuchten Tuch. Trocknen Sie das Gerät danach mit einem weichen, sauberen Tuch ab.
- Reinigen Sie die Lüftungsschlitze und Öffnungen des Geräts regelmäßig mit einem Staubsauger und verwenden Sie den Bürstenaufsatz, um Staubablagerungen zu vermeiden.
- Um Ihr Produkt aufzubewahren, empfehlen wir die Verwendung der Originalverpackung oder einer Box ähnlicher Größe.
- Bewahren Sie das Gerät an einem sicheren,

sauberen und trockenen Ort außerhalb direkter Sonneneinstrahlung und außerhalb der Reichweite von Kindern auf, wenn Sie es nicht benutzen.

- Um die Lebensdauer des Filters zu verlängern, können Sie den Filter mit einem Staubsauger mit Bürstenaufsatz reinigen.

## RECYCLING UND ENTSORGUNG

Elektro- und Elektronik-Altgeräte (WEEE), Batterien, Akkus und Verpackungen dürfen nicht mit dem Hausmüll entsorgt werden. Dies dient dazu, mögliche Schäden für die Umwelt und das menschliche Wohlergehen zu verhindern und unsere natürlichen Ressourcen zu schonen. Die meisten Elektroprodukte mit Stecker, Batterie oder Kabel können recycelt werden. Informationen zu den Sammelsystemen in Ihrer Nähe erhalten Sie von Ihrer Gemeindeverwaltung, der Müllabfuhr oder dem Geschäft, in dem Sie das Produkt gekauft haben.

	<b>Elektro- und Elektronik-Altgeräte (WEEE)</b>	Dieses Symbol auf dem Produkt und/oder der Verpackung weist darauf hin, dass Elektro-Altgeräte (WEEE) gemäß der Richtlinie 2012/19/EU, die Elektro- und Elektronik-Altgeräte regelt, nicht mit dem normalen Hausmüll entsorgt werden dürfen.
	<b>Die Möbius-Schleife</b>	Dieses Symbol weist darauf hin, dass das Produkt oder die Verpackung recycelt werden kann.

### Rücknahmesystem

Sie können Elektro- und Elektronik-Altgeräte für Recycling und Entsorgung an die One Retail Group schicken, wenn Sie ein neues, vergleichbares Produkt von One Retail Group kaufen. Weitere Informationen zum Recycling dieses Produkts finden Sie unter [www.probreeze.com](http://www.probreeze.com)

Der Endverbraucher von Elektro- und Elektronikprodukten (WEEE) ist dafür verantwortlich, alte Batterien und Glühbirnen zu trennen, bevor sie einem dafür vorgesehenen Entsorgungs- und Recyclingdienst übergeben werden. Altbatterien können auch in Sammelbehältern entsorgt werden, die Sie in den meisten örtlichen Supermärkten und Recyclinghöfen für Hausmüll finden.

Merci d'avoir acheté un produit Pro Breeze. Veuillez lire attentivement la notice dans son intégralité avant la première utilisation et conservez-la en lieu sûr pour toute référence ultérieure.

Ce produit est livré avec une garantie limitée Pro Breeze de deux (2) ans valable à compter de la date d'achat. Cette garantie limitée est fournie par Pro Breeze et n'affecte pas vos droits légaux en tant que consommateurs en vertu des lois nationales applicables en matière de vente de produits. Pour en savoir plus sur notre garantie, visitez notre centre d'aide sur [www.probreeze.com](http://www.probreeze.com).

### INSTRUCTIONS DE SÉCURITÉ

#### VEUILLEZ LIRE ET CONSERVER CES CONSIGNES DE SÉCURITÉ.

Avant d'utiliser un appareil électrique, veuillez à respecter les mesures de sécurité de base afin de réduire les risques d'incendie, d'électrocution et de blessure, notamment:

**⚠ AVERTISSEMENT: POUR ÉVITER TOUT RISQUE D'ÉLECTROCUTION, D'INCENDIE OU DE BLESSURE, ASSUREZ-VOUS TOUJOURS QUE LE PRODUIT EST DÉBRANCHÉ DE LA PRISE ÉLECTRIQUE AVANT DE LE DÉPLACER, DE PROCÉDER À L'ENTRETIEN OU DE LE NETTOYER.**

- Ne couvrez pas l'appareil en cours d'utilisation.
- Utiliser uniquement comme décrit dans le présent mode d'emploi. Toute autre utilisation non recommandée par le fabricant peut provoquer un incendie, un risque d'électrocution ou de blessures.
- Débranchez toujours l'appareil lorsqu'il n'est pas utilisé.
- Gardez l'appareil hors de portée des enfants et des animaux domestiques.
- Ne pas laisser un enfant seul ou sans surveillance dans la zone où le produit est utilisé.
- Les enfants doivent être surveillés et ne peuvent en aucun cas jouer avec l'appareil.
- Le nettoyage et l'entretien ne doivent en aucun cas être confiés à des enfants, à moins d'être surveillés en permanence.
- L'appareil ne doit pas être utilisé par des personnes (y compris des enfants) dont les capacités physiques, sensorielles ou mentales sont réduites, ou manquant d'expérience et de connaissances, à moins d'être supervisées ou d'avoir reçu des instructions spécifiques.
- Veillez à respecter un dégagement minimum de 50cm sur tous les côtés de l'appareil.
- Ne laissez jamais le produit sans surveillance pendant son utilisation. Éteignez toujours le produit et débranchez-le de l'alimentation électrique lorsqu'il n'est pas utilisé.
- Ne pas placer le câble d'alimentation dans une zone où il pourrait présenter un risque de trébuchement. Ne pas placer le câble d'alimentation sous une moquette ou un tapis, et ne pas couvrir, d'un tapis des patins ou tout autre revêtement similaire.
- Placez l'appareil sur une surface plane, stable et sèche et maintenez-le à la verticale. L'utilisation de l'appareil dans une autre position peut s'avérer dangereuse.
- Ne posez jamais aucun objet sur l'appareil.
- Assurez-vous que l'alimentation secteur (y compris la tension, la fréquence et l'alimentation) est conforme à la plaque signalétique de le produit.
- Une odeur pourrait se dégager au cours des premières minutes d'utilisation. C'est normal et disparaîtra rapidement.
- Ne couvrez pas l'appareil. Ne restreignez pas le débit d'air des grilles d'entrée ou de sortie pendant son utilisation.
- Ne couvrez pas, ne bloquez pas ou ne poussez pas d'objets dans les événements ni dans les orifices de l'appareil. Vous risqueriez ainsi de provoquer un risque d'électrocution, un incendie ou d'endommager l'appareil.
- N'utilisez pas le produit avec les mains mouillées.
- N'utilisez pas ce produit à proximité d'un point d'eau, d'une baignoire, d'une douche ou d'une piscine. Ne placez jamais le produit où il pourrait tomber dans une






baignoire ou un autre récipient contenant de l'eau.

- Ne laissez pas d'eau ou d'autres liquides pénétrer dans l'appareil. Cela pourrait créer un incendie et/ou un risque d'électrocution.
- L'appareil est destiné à un usage domestique intérieur et autres applications similaires. Ne pas utiliser à l'extérieur.
- N'utilisez pas l'appareil à proximité d'essence, de gaz inflammables, de fours ou d'autres sources de chaleur.
- Le câble d'alimentation ne doit pas pendre de la surface sur laquelle l'appareil est placé afin d'éviter tout risque de chute.
- Pour éviter une surcharge du circuit lors de l'utilisation de ce produit, ne faites pas fonctionner un autre appareil de forte puissance sur le même circuit électrique.
- Branchez toujours le produit directement sur une prise murale. Évitez d'utiliser des rallonges, car elles pourraient surchauffer et constituer un risque d'incendie.
- N'utilisez pas ce produit avec un programmateur externe, un temporisateur ou tout autre dispositif qui l'activerait automatiquement à moins que celui-ci n'ait été préalablement intégré par le fabricant.
- Ne tirez pas sur le cordon d'alimentation pour arrêter l'appareil. Ne pas déplacer, ne pas transporter, ne jamais suspendre l'appareil par le câble d'alimentation.
- Ne pas plier ni enrouler le cordon d'alimentation et la fiche autour de l'appareil, car cela pourrait fragiliser ou fissurer l'isolant, en particulier à la jonction avec le dispositif.
- Vérifiez que le câble d'alimentation est bien tendu avant l'utilisation et veillez à éviter tout contact avec le produit.
- Ne pas utiliser l'appareil si les dispositifs de sécurité ont été retirés.
- N'utilisez pas l'appareil ou ses accessoires si vous constatez des signes de dommages.
- Ne tentez pas de réparer ou d'ajuster des éléments électriques ou mécaniques dans le produit. Cela pourrait

être dangereux et annulerait votre garantie.

- L'appareil ne doit être utilisé qu'avec l'adaptateur secteur fourni. Ne pas utiliser d'autres chargeurs ou adaptateurs secteur qui risqueraient d'endommager le produit.
- Ne pas utiliser l'appareil sans le filtre à air.

#### SYMBOLE EXPLICATION

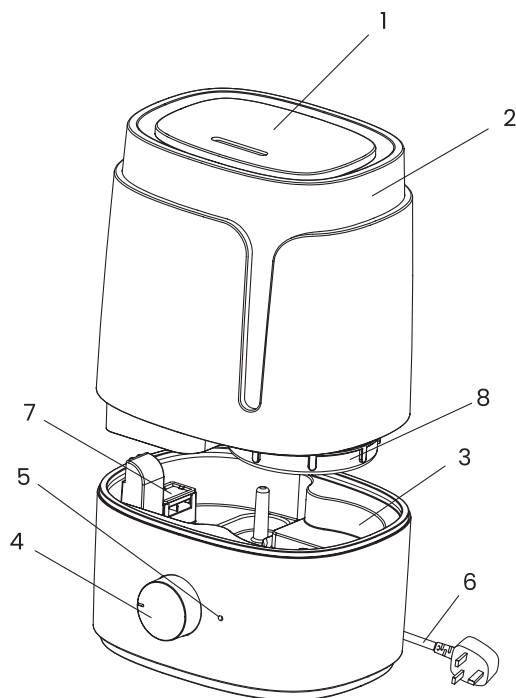
	Pour une utilisation en intérieur.		Veillez lire le manuel d'instructions et le conserver pour une utilisation future.
	L'équipement est conforme à l'UE applicable exigences et règles de sécurité.		Equipement Classe II Double Isolation / Isolation Renforcée.
	Nettoyez le réservoir d'eau tous les trois jours.		

#### SPÉCIFICATIONS

Volume du réservoir d'eau:	3500ml	Dimensions:	200 x 173 x 285mm
Tension:	100-240V~	Fréquence:	60Hz
Alimentation:	25W	Superficie idéale:	25-35m <sup>2</sup>
Production de brume:	300ml par heure à puissance maximale		

## DESCRIPTION DES PIÈCES

1. Couvercle à brume
2. Réservoir d'eau
3. Base de l'humidificateur
4. Bouton de réglage
5. Indicateur lumineux d'alimentation
6. Cordon d'alimentation
7. Plateau et diffuseur aromatique en coton
8. Bouchon du réservoir d'eau avec filtre



## REEMPLIR LE RÉSERVOIR D'EAU ET ALLUMER L'HUMIDIFICATEUR

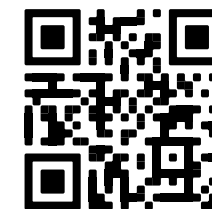
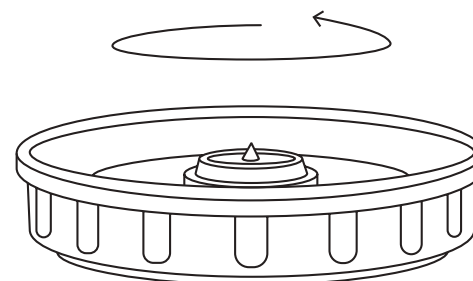
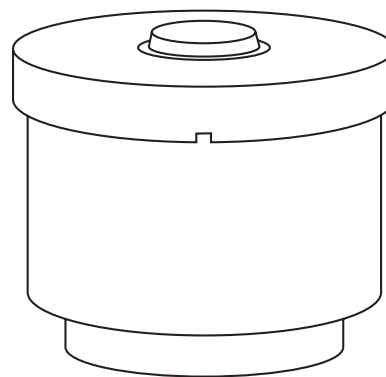
1. Soulevez le réservoir d'eau à deux mains.
2. Retournez le réservoir d'eau et dévissez le bouchon du réservoir. Le bouchon fait partie du système de filtrage qui permet d'éliminer les contaminants de l'eau.
3. Remplissez le réservoir d'eau froide.
4. Revissez le bouchon du réservoir.
5. Replacez le réservoir d'eau sur la base. Veillez à aligner correctement le réservoir à la base pour qu'il s'enclenche en position.
6. Allumez l'humidificateur en tournant le bouton de réglage dans le sens des aiguilles d'une montre. L'indicateur lumineux s'allumera.
7. Après quelques secondes, la brume commencera à sortir du couvercle. Utilisez le bouton de réglage pour contrôler l'intensité de la brume.

**Remarque:** Si l'humidificateur manque d'eau, le voyant d'alimentation devient rouge et le brouillard s'arrête.

Pour éviter les fuites, ne déplacez pas l'humidificateur une fois que le réservoir d'eau est installé sur la base.

## CHANGER LE FILTRE

Le filtre est conçu pour éliminer les impuretés de l'eau et assurer sa propreté le plus longtemps possible. Nous vous conseillons de changer le filtre au moins une fois tous les 6 mois ou après 500 heures d'utilisation. Le filtre est intégré au bouchon du réservoir d'eau: pour le remplacer, dévissez-le simplement du réservoir et installez le filtre de rechange.



Scannez pour acheter des filtres de remplacement.

Pour acheter des filtres supplémentaires, visitez [www.probeeze.com/products/humidifiers/replacement-ceramic-filters-humidifier/](http://www.probeeze.com/products/humidifiers/replacement-ceramic-filters-humidifier/). Si vous avez des questions ou si vous ne trouvez pas le filtre spécifique dont vous avez besoin, veuillez contacter notre service client pour une aide amicale et efficace en envoyant un e-mail à [help@probeeze.com](mailto:help@probeeze.com).

## UTILISER DES HUILES ESSENTIELLES

L'humidificateur est équipé d'un plateau pour ajouter des huiles essentielles qui produiront un parfum agréable.

1. Retirez le plateau situé sur le côté de la base.
2. Versez 2 ou 3 gouttes de la senteur désirée sur le diffuseur aromatique en coton.
3. Réinsérez le plateau dans la base.

N'utilisez qu'une seule senteur sur le même diffuseur aromatique en coton. Avant de réutiliser un diffuseur aromatique en coton avec une senteur différente, nettoyez-le en le lavant délicatement à la main et à l'eau chaude, puis en le laissant sécher à l'air libre.

## NETTOYAGE ET RANGEMENT

**⚠ AVERTISSEMENT: TOUJOURS ÉTEINDREL'APPAREIL , DÉBRANCHER LA PRISE AVANT DE TOUTE MANIPULATION OU NETTOYAGE.**

**⚠ ATTENTION: NE LAISSEZ PAS L'EAU OU D'AUTRES LIQUIDES PÉNÉTRER À L'INTÉRIEUR DE L'APPAREIL, CAR CELA POURRAIT CRÉER UN INCENDIE ET/OU UN RISQUE D'ÉLECTROCUTION.**




**⚠ ATTENTION: NE PAS ESSUYER OU LAVER AVEC DES SOLVANTS CHIMIQUES. CELA ENDOMMAGERAIT LE PRODUIT.**

- N'essayez pas de nettoyer le produit d'une manière autre que celle décrite par le fabricant.
- Nettoyez la surface extérieure de l'appareil en l'essuyant avec un chiffon doux et humide. Séchez l'appareil avec un chiffon doux et propre.
- Nettoyez régulièrement les événements et les ouvertures de l'appareil avec un aspirateur, en utilisant la brosse pour éviter toute accumulation de poussière.
- Pour ranger votre produit, utilisez la boîte d'origine ou tout contenant de taille similaire.
- Rangez l'appareil dans un endroit sûr, propre et sec, hors de portée des enfants lorsqu'il n'est pas utilisé.

- Pour prolonger la durée de vie du filtre, utilisez un aspirateur muni d'une brosse, pour éliminer la poussière de la surface du filtre.

## RECYCLAGE ET MISE AU REBUT

Les produits électriques et électroniques (DEEE), les batteries (piles), les accumulateurs et les emballages ne doivent pas être jetés avec les déchets ménagers ordinaires. Ceci afin d'éviter de porter préjudice à l'environnement et au bien-être humain et de contribuer à la conservation de nos ressources naturelles. La plupart des produits électriques munis d'une fiche, d'une batterie ou d'un câble peuvent être recyclés. Contactez votre municipalité/commune, le service d'élimination des déchets ménagers ou la boutique où vous avez acheté le produit pour obtenir des informations sur les programmes de collecte dans votre région.

	<b>Déchets d'équipements électriques et électroniques (DEEE)</b>	Ce symbole sur le produit et/ou l'emballage indique que les déchets d'équipements électriques et électroniques (DEEE), conformément à la directive 2012/19/UE qui régit les appareils électriques et électroniques usagés, ne doivent pas être jetés avec les déchets ménagers généraux.
	<b>La boucle de Mobius</b>	Ce symbole indique que le produit ou l'emballage est recyclable.
	<b>Triman Logo</b>	Nos produits et emballages se recyclent, ne les jetez pas! Trouvez où les déposer sur le site <a href="http://www.quefairedemesdechets.fr">www.quefairedemesdechets.fr</a>

### Programme de reprise

Les déchets de produits électriques (DEEE) peuvent être envoyés à One Retail Group pour recyclage et élimination lorsque vous achetez un nouveau produit auprès de One Retail Group, sur un achat de valeur comparable. Pour plus d'informations sur la façon de recycler ce produit, veuillez visiter [www.probreeze.com](http://www.probreeze.com)

L'utilisateur final des produits électriques et électroniques (DEEE) est responsable de la séparation des piles et des ampoules usagées avant qu'elles ne soient remises à un service d'élimination et de recyclage désigné. Les piles et batteries usagées peuvent également être jetées dans les bacs de collecte, que l'on trouve dans la plupart des supermarchés locaux et dans les centres de recyclage des déchets ménagers.

Grazie per aver scelto di acquistare un prodotto da Pro Breeze. Prima di procedere con il primo utilizzo, leggere attentamente l'intero manuale e conservarlo in un luogo sicuro per future consultazioni.

Il prodotto viene fornito con una garanzia limitata di due (2) anni Pro Breeze valida dalla data di acquisto. La presente Garanzia limitata è fornita da Pro Breeze e non pregiudica i tuoi diritti legali in qualità di consumatore ai sensi delle leggi nazionali applicabili in materia di consumo relative alla vendita di beni. Scopri di più sulla nostra garanzia visitando il nostro centro assistenza all'indirizzo [www.probreeze.com](http://www.probreeze.com).

### ISTRUZIONI DI SICUREZZA

#### SI PREGA DI LEGGERE E CONSERVARE QUESTE IMPORTANTI ISTRUZIONI DI SICUREZZA.

Quando si utilizzano apparecchi elettrici, è necessario rispettare sempre le precauzioni di sicurezza di base per ridurre il rischio di incendi, scosse elettriche e lesioni alle persone, compresa la seguente:

- ⚠ AVVERTENZA: PRIMA DI SPOSTARE, RIPARARE O PULIRE L'APPARECCHIO E PER EVITARE IL RISCHIO DI SCOSSE ELETTRICHE, INCENDI O LESIONI ALLE PERSONE, ASSICURARSI SEMPRE CHE L'APPARECCHIO SIA SCOLLEGATO DALLA PRESA ELETTRICA.**
- Non coprire l'apparecchio durante l'uso.
  - Utilizzare l'apparecchio solo secondo le istruzioni riportate nel presente manuale. Qualsiasi altro uso non consigliato dal fabbricante può provocare incendi, scosse elettriche o lesioni alle persone.
  - Scollegare sempre l'apparecchio quando non è in uso.
  - Tenere l'apparecchio fuori dalla portata di bambini e animali domestici.
  - Non lasciare i bambini soli o incustoditi nell'area in cui l'apparecchio è in funzionamento.
  - I bambini devono essere sorvegliati per impedire loro di giocare con l'apparecchio.

- La pulizia e la manutenzione dell'utente non devono essere eseguite da bambini a meno che non siano costantemente sorvegliati.
- L'apparecchio non deve essere utilizzato da persone (compresi i bambini) con capacità fisiche, sensoriali o mentali ridotte o con mancanza di esperienza e conoscenza, a meno che non agiscano sotto supervisione o siano stati debitamente istruite.
- L'apparecchio deve avere uno spazio libero di almeno 50cm attorno a ciascuno dei suoi lati.
- Non lasciare mai l'apparecchio incustodito durante il funzionamento. Spegnerne sempre l'apparecchio e scollegarlo dall'alimentazione quando non viene utilizzato.
- Evitare di posizionare il cavo di alimentazione in aree in cui può costituire pericolo di inciampo. Non posizionare il cavo di alimentazione sotto la moquette né coprirlo con tappeti, pattini o simili.
- Posizionare l'apparecchio su una superficie piana, stabile e asciutta e mantenerlo sempre in posizione verticale. L'utilizzo dell'apparecchio in qualsiasi altra posizione potrebbe essere causa di pericoli.
- Non posizionare mai alcun oggetto sopra l'apparecchio.
- Assicurarsi che l'alimentazione di rete (inclusi voltaggio, frequenza e potenza) sia conforme a quanto riportato sull'etichetta identificativa dell'apparecchio.
- Potrebbe esserci traccia di odori durante i primi minuti di utilizzo iniziale. Si tratta di un fatto normale che scomparirà rapidamente.
- Durante il funzionamento, non coprire l'apparecchio né limitare il flusso d'aria delle griglie di aspirazione o di scarico.
- Non coprire, ostruire o inserire oggetti nelle prese d'aria e nelle aperture dell'apparecchio poiché ciò potrebbe causare scosse elettriche, incendi o danneggiare l'apparecchio.








- Non utilizzare l'apparecchio con le mani bagnate.
- Non utilizzare l'apparecchio in prossimità dell'acqua o nelle immediate vicinanze di una vasca da bagno, una doccia o una piscina. Non posizionare mai l'apparecchio in punti da cui possa cadere in una vasca da bagno o in un altro recipiente d'acqua.
- Non permettere che acqua o altri liquidi penetrino all'interno dell'apparecchio, ciò potrebbe creare un rischio di incendio e/o elettrico.
- L'apparecchio è destinato all'uso domestico in interni e applicazioni simili. Non utilizzare all'aperto.
- Non utilizzare l'apparecchio vicino a benzina, vernici, gas infiammabili, forni o altre fonti di calore.
- Per evitare che venga tirato verso il basso, il cavo di alimentazione non deve pendere dalla superficie su cui è posizionato l'apparecchio.
- Per evitare qualsiasi sovraccarico del circuito quando si utilizza l'apparecchio, non azionare un altro dispositivo ad alta potenza sullo stesso circuito elettrico.
- Collegare sempre l'apparecchio direttamente a una presa a muro. Evitare, ove possibile, di utilizzare prolunghe poiché potrebbero surriscaldarsi e provocare rischio di incendio.
- Non utilizzare l'apparecchio con un programmatore esterno, un timer o qualsiasi altro dispositivo che accenda automaticamente l'apparecchio, a meno che questo non sia già stato incorporato nell'apparecchio dal fabbricante.
- Non tirare il cavo di alimentazione. Non spostare, trainare o appendere mai l'apparecchio per il cavo di alimentazione.
- Non attorcigliare o avvolgere il cavo di alimentazione e la spina intorno all'apparecchio, ciò potrebbe indebolire o spaccare l'isolamento, specie nel punto di ingresso al dispositivo.
- Prima dell'uso, assicurarsi che il cavo di alimentazione sia

completamente esteso e sistemarlo in modo che non sia in contatto con nessuna parte dell'apparecchio.

- Non mettere in funzione l'apparecchio se le protezioni di sicurezza sono state rimosse.
- Non utilizzare l'apparecchio o agli accessori forniti se presentano segni di danneggiamento.
- Non tentare di riparare o regolare nessun componente elettrico o meccanico presente nell'apparecchio. Ciò potrebbe non essere sicuro e invalidare la garanzia.
- L'apparecchio deve essere utilizzato solo con l'alimentatore fornito in dotazione. Non utilizzare altri caricatori o adattatori di alimentazione poiché potrebbero danneggiare il prodotto.
- Non mettere in funzione l'apparecchio senza il filtro.

#### SIMBOLO SPIEGAZIONE

	Solo per uso interno.		Si prega di leggere il manuale di istruzioni e conservarlo per un uso futuro.
	L'attrezzatura è conforme ai requisiti e alle normative di sicurezza dell'UE applicabili.		Apparecchiature di isolamento doppio/rinforzato di classe II.
	Pulisci il serbatoio dell'acqua ogni tre giorni.		

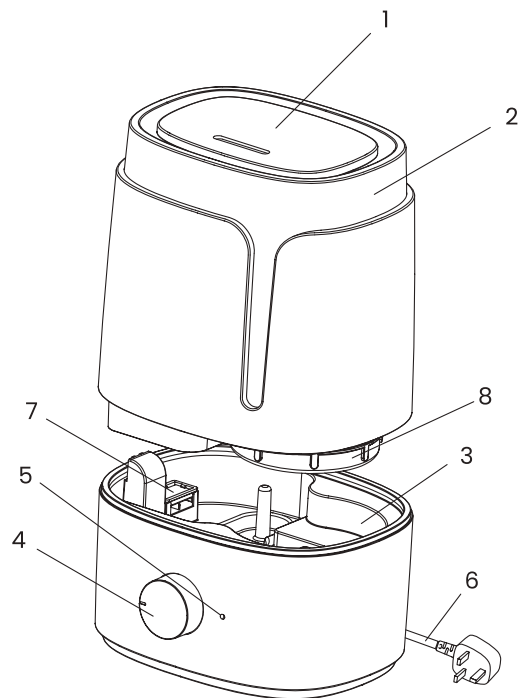
#### SPECIFICHE

Capacità del serbatoio dell'acqua:	3500ml	Dimensioni:	200 x 173 x 285mm
Tensione:	100-240V~	Frequenza:	60Hz
Alimentazione:	25W	Copertura stanza ideale:	25-35m²
Uscita nebulizzazione:	300ml all'ora alla massima potenza		



## CARATTERISTICHE

1. Coperchio nebulizzatore
2. Serbatoio dell'acqua
3. Base dell'umidificatore
4. Manopola di regolazione
5. Spia di accensione
6. Cavo di alimentazione
7. Vassoio porta-essenze e tampone di cotone
8. Coperchio del serbatoio dell'acqua con filtro



## RIEMPIMENTO DEL SERBATOIO DELL'ACQUA E ACCENSIONE

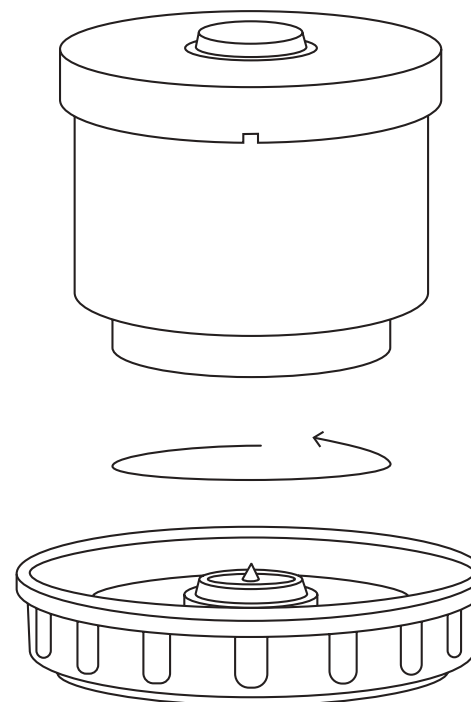
1. Sollevare il serbatoio dell'acqua con due mani.
2. Rovesciare il serbatoio dell'acqua e svitare il relativo coperchio. Il coperchio è parte integrante del filtro dell'acqua, che aiuta a eliminare gli agenti inquinanti presenti.
3. Riempire il serbatoio dell'acqua con acqua fredda.
4. Riavvitare il coperchio al serbatoio dell'acqua.
5. Riposizionare il serbatoio dell'acqua sulla base. Assicurarsi di allineare la base correttamente affinché sia fissata correttamente.
6. Accendere l'umidificatore ruotando la manopola in senso orario. La spia luminosa di accensione si accenderà.
7. Nel giro di pochi secondi, il flusso di acqua nebulizzata inizierà a fuoriuscire dal coperchio. Utilizzare la manopola per regolare l'intensità della nebulizzazione.

**Nota Bene:** Una volta esaurita l'acqua nell'umidificatore, la spia rossa si accende e il flusso di spruzzo si arresta.

Non spostare l'umidificatore con il serbatoio dell'acqua inserito poiché si potrebbero verificare delle perdite.

## SOSTITUZIONE DEL FILTRO

Il filtro è progettato per rimuovere le impurità presenti nell'acqua garantendo che quest'ultima rimanga pulita il più a lungo possibile. Raccomandiamo di sostituire il filtro almeno una volta ogni 6 mesi oppure ogni 500 ore di utilizzo. Il filtro è parte integrante del coperchio del serbatoio dell'acqua: per sostituirlo sarà pertanto sufficiente svitarlo dal serbatoio dell'acqua e installare un filtro nuovo.



Scansiona per acquistare filtri sostitutivi.

Per acquistare filtri aggiuntivi, visita [www.probreeze.com/products/humidifiers/replacement-ceramic-filters-humidifier/](http://www.probreeze.com/products/humidifiers/replacement-ceramic-filters-humidifier/). Per qualsiasi domanda o in caso di difficoltà a reperire il filtro specifico di cui hai bisogno, contatta il nostro team di assistenza clienti per un aiuto amichevole ed efficiente, inviando un'e-mail a [help@probreeze.com](mailto:help@probreeze.com).

## USO DI OLI ESSENZIALI

L'umidificatore è provvisto di vassoio in cui è possibile aggiungere oli essenziali per aromatizzare l'aria.

1. Rimuovere il vassoio porta-essenze posizionato a lato della base.
2. Aggiungere 2-3 gocce dell'aroma desiderato sull'apposito tappetino.
3. Riposizionare il vassoio all'interno della base.

Si raccomanda di utilizzare un tappetino per tipo di essenza. Prima di riutilizzare un tappetino con un'essenza differente, pulirlo delicatamente a mano con acqua tiepida e lasciarlo asciugare all'aria aperta.

## PULIZIA E CONSERVAZIONE

**⚠ AVVERTENZA: PRIMA DELLA PULIZIA E DELLA MANIPOLAZIONE, SPEGNERE SEMPRE L'APPARECCHIO E SCOLLEGARE IL CAVO DI ALIMENTAZIONE DALLA PRESA ELETTRICA.**

**⚠ ATTENZIONE: NON PERMETTERE CHE ACQUA O ALTRI LIQUIDI PENETRINO ALL'INTERNO DELL'APPARECCHIO, CIÒ POTREBBE CREARE UN RISCHIO DI INCENDIO E/O ELETTRICO.**

**⚠ ATTENZIONE: NON UTILIZZARE DETERGENTI ABRASIVI O SOLVENTI, POICHÉ POTREBBERO DANNEGGIARE L'APPARECCHIO.**



- Non tentare di pulire l'apparecchio in modo diverso da quello specificato dal fabbricante.
- Pulire la superficie esterna dell'apparecchio strofinandola con un panno morbido e umido. Asciugare l'apparecchio con un panno morbido e pulito.
- Pulire regolarmente le prese d'aria e le aperture dell'apparecchio con un aspirapolvere, utilizzando l'accessorio spazzola per evitare l'accumulo di polvere.
- Per conservare il prodotto, si consiglia di utilizzare la scatola di dimensioni originali o un contenitore simile.
- Riporre l'apparecchio in un luogo sicuro, pulito e asciutto,

fuori dalla portata dei bambini quando non viene utilizzato.

- Per prolungare la durata del filtro, è possibile utilizzare un aspirapolvere per rimuovere la polvere dalla sua superficie.

## RICICLAGGIO E SMALTIMENTO

I rifiuti di prodotti elettrici ed elettronici (RAEE), batterie, accumulatori e imballaggi non devono essere smaltiti con i rifiuti domestici generici. Ciò serve allo scopo di prevenire possibili danni all'ambiente e al benessere umano e per aiutare a conservare le nostre risorse naturali. La maggior parte dei prodotti elettrici con spina, batteria o cavo può essere riciclata. Per informazioni sui programmi di raccolta nella tua zona, contatta il tuo comune, il servizio di smaltimento dei rifiuti domestici o il negozio presso il quale hai acquistato il prodotto.

	<b>Rifiuti di apparecchiature elettriche ed elettroniche (RAEE)</b>	Questo simbolo sul prodotto e/o sulla confezione indica che i rifiuti elettrici (RAEE), ai sensi della Direttiva 2012/19/UE che disciplina gli apparecchi elettrici ed elettronici usati, non devono essere smaltiti con i rifiuti domestici generici.
	<b>Il ciclo di Mobius</b>	Questo simbolo indica che il prodotto o l'imballaggio possono essere riciclati.

### Programma di ritiro

I prodotti elettrici di scarto (WEEE) possono essere inviati a One Retail Group per il riciclaggio e lo smaltimento quando si acquista un nuovo prodotto da One Retail Group, a parità di condizioni. Per ulteriori informazioni su come riciclare questo prodotto, visitare [www.probeeze.com](http://www.probeeze.com)

L'utente finale di prodotti elettrici ed elettronici (RAEE) è responsabile della separazione delle vecchie batterie e delle lampadine prima che vengano consegnate a un servizio di smaltimento e riciclaggio designato. Le batterie esauste possono anche essere smaltite negli appositi bidoni di raccolta, che si trovano nella maggior parte dei supermercati locali e nei centri di riciclaggio dei rifiuti domestici.

Gracias por elegir comprar un producto de Pro Breeze. Lea todo el manual detenidamente antes del primer uso y guárdelo en un lugar seguro para futuras consultas.

Este producto viene con una garantía limitada Pro Breeze de dos (2) años válida a partir de la fecha de compra. Esta Garantía Limitada es proporcionada por Pro Breeze y no afecta sus Derechos Estatutarios legales como consumidores bajo las leyes nacionales aplicables al consumidor relacionadas con la venta de bienes. Obtenga más información sobre nuestra garantía visitando nuestro centro de ayuda en [www.probreeze.com](http://www.probreeze.com).

### INSTRUCCIONES DE SEGURIDAD

#### POR FAVOR LEA Y CONSERVE ESTAS INSTRUCCIONES DE SEGURIDAD.

Al utilizar aparatos eléctricos, siempre se deben seguir las precauciones básicas de seguridad para reducir el riesgo de incendio, descarga eléctrica y lesiones a las personas, incluidas las siguientes:

**⚠️ ADVERTENCIA: PARA EVITAR EL RIESGO DE DESCARGAS ELÉCTRICAS, INCENDIOS O LESIONES A LAS PERSONAS, ASEGÚRESE SIEMPRE DE QUE EL APARATO ESTÉ DESENCHUFADO DEL ENCHUFE ANTES DE REUBICARLO, REPARARLO O LIMPIARLO.**

- No cubra el aparato mientras esté en uso.
- Utilice este aparato únicamente como se describe en este manual. Cualquier otro uso no recomendado por el fabricante puede provocar incendios, descargas eléctricas o lesiones a las personas.
- Desenchufe siempre el aparato cuando no esté en uso.
- Mantenga el aparato fuera del alcance de los niños y las mascotas.
- No deje a los niños solos o desatendidos en el área donde se usa el aparato.
- Se debe vigilar a los niños para que no jueguen con el aparato.






- Los niños no deben realizar la limpieza ni el mantenimiento a menos que estén supervisados continuamente.
- El aparato no debe ser utilizado por personas (incluidos niños) con capacidades físicas, sensoriales o mentales reducidas, o con falta de experiencia y conocimiento, a menos que hayan recibido supervisión o instrucción.
- El aparato debe tener un espacio libre mínimo de 50cm alrededor de todos sus lados.
- Nunca deje el aparato desatendido mientras está en uso. · Siempre apague el aparato y desconéctelo de la fuente de alimentación cuando no esté en uso.
- Evite colocar el cable de alimentación en zonas donde pueda convertirse en un peligro de tropiezo. No coloque el cable de alimentación debajo de una alfombra ni lo cubra con tapetes, mantas o similares.
- Coloque el aparato sobre una superficie plana, estable y seca y mantenga siempre el aparato en posición vertical. Manejar el aparato en cualquier otra posición podría causar un peligro.
- Nunca coloque nada encima del aparato.
- Asegúrese de que el suministro eléctrico (incluido el voltaje, la frecuencia y la alimentación) cumpla con la etiqueta de clasificación del aparato.
- Puede haber algo de olor durante los primeros minutos de uso inicial. Esto es normal y desaparecerá rápidamente.
- No cubra el aparato ni restrinja el flujo de aire de las rejillas de entrada o salida mientras está en uso.
- No cubra, obstruya ni introduzca objetos en las rejillas de ventilación y la apertura de los aparatos, ya que esto puede provocar una descarga eléctrica, un incendio o dañar el aparato.
- No maneje el aparato con las manos mojadas.
- No utilice este aparato cerca del agua o en las inmediaciones de un baño, una ducha o una piscina.

Nunca coloque el aparato donde pueda caer en una bañera u otro recipiente con agua.

- No permita que entre agua u otros líquidos en el interior del aparato, ya que esto podría crear un incendio o peligro eléctrico.
- Este aparato está diseñado para uso doméstico en interiores y aplicaciones similares. No lo use al aire libre.
- No utilice el aparato cerca de gasolina, pinturas, gases inflamables, hornos u otras fuentes de calor.
- El cable de alimentación no debe colgar de la superficie sobre la que está colocado el aparato para evitar que se tire de él hacia abajo.
- Para evitar una sobrecarga del circuito al usar este aparato, no haga funcionar otro electrodoméstico de alta tensión en el mismo circuito eléctrico.
- Conecte siempre el aparato directamente a una toma de corriente. Evite el uso de cables de extensión siempre que sea posible, ya que pueden sobrecalentarse y provocar un riesgo de incendio.
- No utilice este aparato con un programador externo, un temporizador o cualquier otro dispositivo que encienda el aparato automáticamente, a menos que el fabricante lo haya incorporado previamente al aparato.
- No tire del cable de alimentación. Nunca mueva, transporte o cuelgue el aparato del cable de red.
- No retuerza ni enrolle el cable de alimentación y el enchufe alrededor del aparato, ya que esto puede hacer que el aislamiento se debilite o se parta, especialmente donde entra al aparato.
- Asegúrese de que el cable de alimentación esté completamente extendido antes de su uso y colóquelo de manera que no esté en contacto con ninguna pieza del aparato.
- No maneje el aparato sin las protecciones de seguridad.
- No utilice el aparato si hay signos de daños en el aparato o los accesorios suministrados.

- No intente reparar ni ajustar ningún elemento eléctrico o mecánico del aparato. Hacerlo puede no resultar seguro y anulará la garantía.
- El aparato solo debe utilizarse con el adaptador de corriente suministrado. No utilice otros cargadores o adaptadores de corriente, ya que esto puede dañar el producto.
- No maneje el aparato sin el filtro de aire

#### SÍMBOLO EXPLICACIÓN

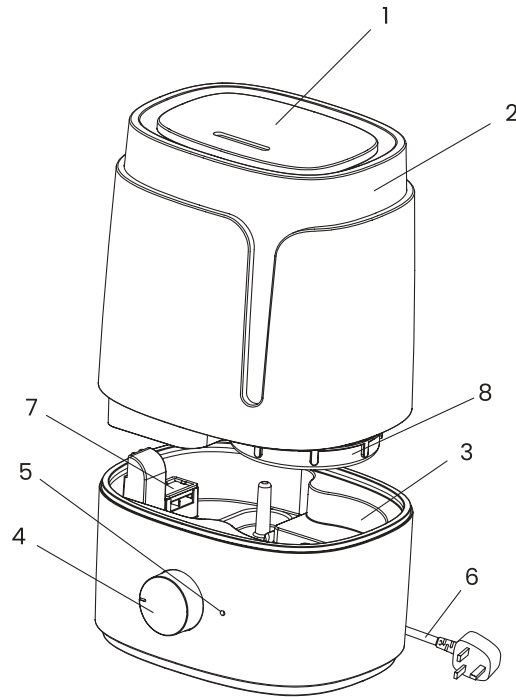
	Sólo para uso en interiores.		Lea el manual de instrucciones y consérvelo para uso futuro.
	El equipo cumple con los requisitos y reglamentos de seguridad aplicables de la UE.		Equipos de Aislamiento Reforzado/ Doble Aislamiento Clase II.
	Limpiar el depósito de agua cada tres días.		

#### ESPECIFICACIONES

Capacidad del tanque de agua:	3500ml	Tamaño:	200 x 173 x 285mm
Tensión:	100-240V~	Frecuencia:	60Hz
Potencia:	25W	Cobertura de habitación ideal	25-35m <sup>2</sup>
Salida de vapor:	300ml por hora a plena potencia		

## CARACTERÍSTICAS

1. Tapa de vapor
2. Tanque de agua
3. Base del humidificador
4. Dial de control
5. Luz indicadora de encendido
6. Cable de alimentación
7. Bandeja de aroma & almohadilla de algodón
8. Tapón del tanque de agua con filtro



## LLENAR EL TANQUE DE AGUA Y ENCENDER

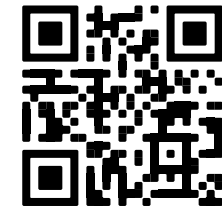
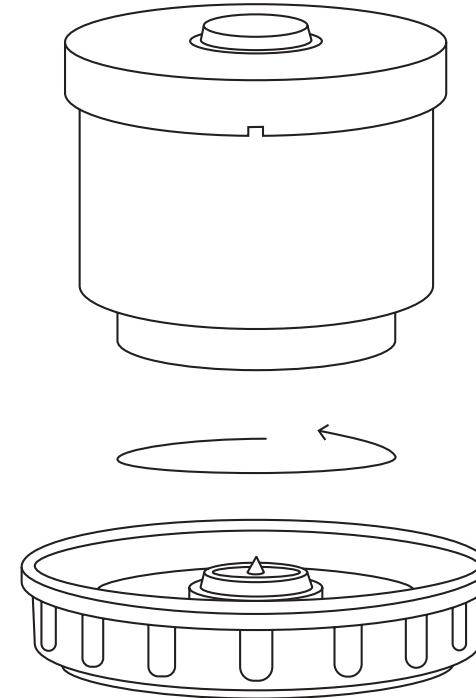
1. Levante el depósito de agua con las dos manos.
2. De la vuelta al depósito de agua y desenrosque el tapón del tanque de agua. El tapón forma parte del filtro de agua que ayuda a eliminar los contaminantes en el agua.
3. Llene el depósito con agua fría.
4. Vuelva a enroskar el tapón del tanque de agua en el tanque.
5. Coloque el tanque de agua de nuevo en la base. Asegúrese de alinear correctamente la base para que quede bien sujeta en su sitio.
6. Encienda el humidificador girando el dial en sentido horario. La luz indicadora de encendido se encenderá.
7. En pocos segundos el vapor comenzará a salir a través de la tapa de vapor. Utilice el dial de control para controlar la intensidad del vapor.

**Nota:** Cuando el humidificador se queda sin agua, la luz indicadora de alimentación se pondrá roja y el vapor se detendrá.

Una vez instalado el tanque de agua sobre la base no mueva el humidificador, ya que podría provocar una fuga de agua.

## SUSTITUCIÓN DEL FILTRO

El filtro de resina de intercambio iónico está diseñado para eliminar las impurezas del agua y garantizar que permanezca limpia el mayor tiempo posible. Recomendamos reemplazar el filtro al menos una vez cada 6 meses o 500 horas de uso. El filtro forma parte del tapón del tanque de agua, así que para reemplazarlo simplemente desenrosque el tapón del tanque de agua y enrosque el nuevo.



Escanee para comprar filtros de repuesto.

Para comprar filtros adicionales, visite [www.probreeze.com/products/humidifiers/replacement-ceramic-filters-humidifier/](http://www.probreeze.com/products/humidifiers/replacement-ceramic-filters-humidifier/). Si tiene alguna pregunta o tiene dificultades para encontrar el filtro específico que necesita, comuníquese con nuestro equipo de atención al cliente para obtener ayuda amigable y eficiente enviando un correo electrónico a [help@probreeze.com](mailto:help@probreeze.com).

## USO DE ACEITES ESENCIALES

El humidificador cuenta con una bandeja para añadir aceites esenciales y aromatizar la estancia.

1. Retire la bandeja de aroma ubicada en el lateral de la base.
2. Eche 2-3 gotas de la fragancia deseada en la almohadilla de aroma.
3. Vuelva a introducir la bandeja en la base.

Cada almohadilla debe usarse para un único aroma. Antes de reutilizar una almohadilla de aroma para un aroma diferente, lave la almohadilla a mano suavemente con agua tibia y deje secar al aire.

## LIMPIEZA Y ALMACENAMIENTO

**⚠️ ADVERTENCIA: APAGUE SIEMPRE EL APARATO, DESENCHUFE EL CABLE DE ALIMENTACIÓN DEL ENCHUFE ANTES DE MANIPULARLO O LIMPIARLO.**

**⚠️ PRECAUCIÓN: NO PERMITA QUE ENTRE AGUA U OTROS LÍQUIDOS EN EL INTERIOR DEL APARATO, YA QUE ESTO PODRÍA CREAR UN INCENDIO O PELIGRO ELÉCTRICO.**



**⚠️ PRECAUCIÓN: NO UTILICE LIMPIADORES ABRASIVOS NI DISOLVENTES, YA QUE DAÑARÁN EL APARATO.**

- No intente limpiar el aparato de otra manera que no sea la detallada por el fabricante.
- Limpie la superficie exterior del aparato frotándolo con un paño suave y húmedo. Seque el aparato con un paño suave y limpio.
- Limpie las rejillas de ventilación y las aberturas del aparato con regularidad con una aspiradora, utilizando el accesorio de cepillo para evitar la acumulación de polvo.
- Para almacenar su producto, le recomendamos utilizar la caja original o una de tamaño similar.
- Guarde el aparato en un lugar seguro, limpio y seco, lejos de la luz solar directa y fuera del alcance de los niños cuando no lo utilice.

- Para extender la vida útil del filtro, se puede usar una aspiradora, usando el accesorio de cepillo para quitar el polvo de la superficie del filtro.

## RECICLAJE Y ELIMINACIÓN

Los residuos de aparatos eléctricos y electrónicos (RAEE), las baterías, los acumuladores y el embalaje no deben desecharse con la basura doméstica normal. Esto es para evitar posibles daños al medio ambiente y al bienestar humano y para ayudar a conservar nuestros recursos naturales. La mayoría de los productos eléctricos con enchufe, batería o cable se pueden reciclar. Póngase en contacto con su ayuntamiento, con el servicio de recogida de residuos domésticos o con la tienda donde compró el producto para obtener información sobre los sistemas de recogida de su zona.

	<b>Residuos de aparatos eléctricos y electrónicos (RAEE)</b>	Este símbolo en el producto o en el embalaje indica que los Residuos de Aparatos Eléctricos (RAEE), según la Directiva 2012/19/UE que regula los aparatos eléctricos y electrónicos usados, no deben eliminarse con la basura doméstica general.
	<b>La banda de Möbius</b>	Este símbolo indica que el producto o el embalaje pueden reciclarse.

### El programa Take-Back

Los residuos de aparatos eléctricos (WEEE) se pueden enviar a One Retail Group para su reciclaje y desecho cuando compre un nuevo producto de One Retail Group, a modo de intercambio. Para obtener más información sobre cómo reciclar este producto, visite [www.probreeze.com](http://www.probreeze.com)

El usuario final de aparatos eléctricos y electrónicos (RAEE) es responsable de separar las pilas y las bombillas antiguas antes de entregarlas a un servicio de eliminación y reciclaje designado. Las pilas usadas también pueden depositarse en los contenedores de recogida, que pueden encontrarse en la mayoría de los supermercados locales y en los centros de reciclaje de residuos domésticos.







[www.probreeze.com](http://www.probreeze.com)

One Retail Group, Ryland House,  
24a Ryland Road, London, NW5 3EH, United Kingdom

EU Authorised Representative: Brandrep Limited, The Black Church,  
St Mary's Pl N, Dublin, D07 P4AX, Ireland

© Copyright 2022