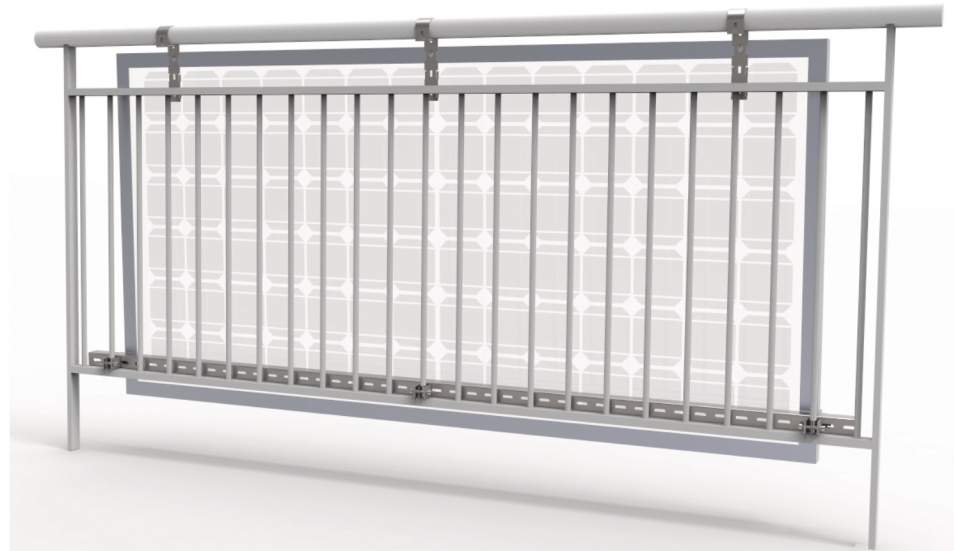


# Solarpanel-Halterung für Balkongeländer (A1)

## Montageanleitung



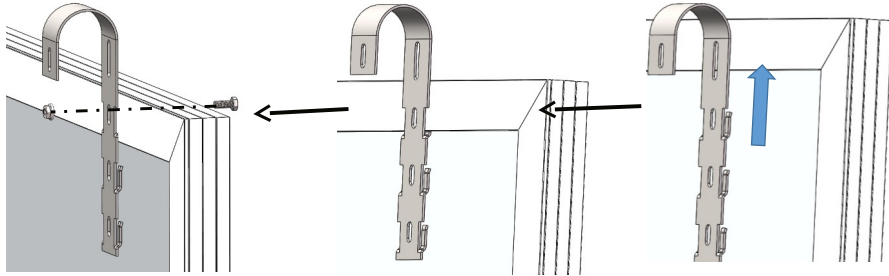
**AVÖLTIK**<sup>®</sup>  
PHOTOVOLTAIK

Naassan Com GmbH  
Johanniskirchstraße 90  
45329 Essen

Bei Fragen erreichen Sie uns unter  
E-Mail: [kundenservice@avoltik.de](mailto:kundenservice@avoltik.de)  
Telefon: 0201-24 33 93 22

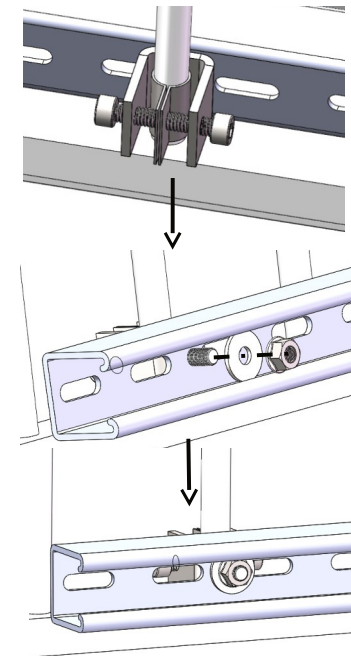
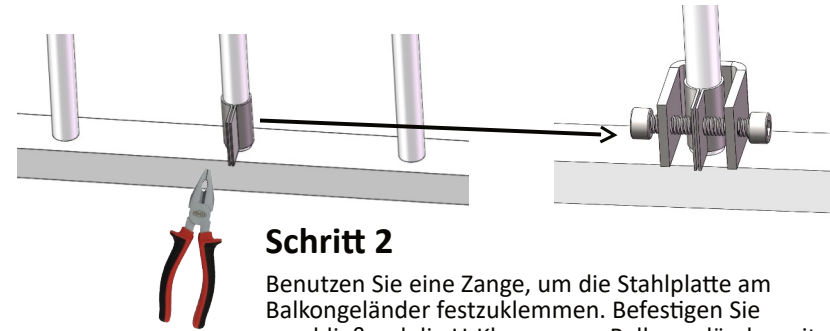
### Schritt 1

Bringen Sie den Haken am Rahmen des Solarpanels an, indem Sie diesen mit einer Schraube und einer Mutter befestigen. Achten Sie darauf, dass der Haken sicher montiert ist.



### Schritt 2

Benutzen Sie eine Zange, um die Stahlplatte am Balkongeländer festzuklemmen. Befestigen Sie anschließend die U-Klemme am Balkongeländer mit einer Schraube.

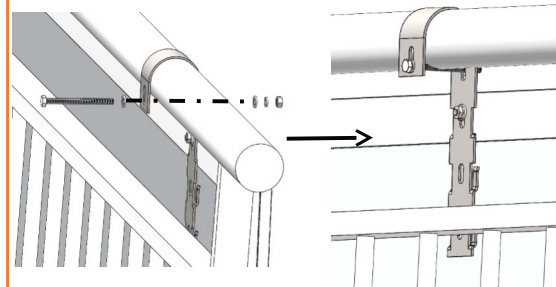


### Schritt 3

Befestigen Sie die lange Schienhalterung mit einer Schraube und einer Mutter mit Unterlegscheibe unten am Balkongeländer. Verwenden Sie einen Steckschlüssel, um die Mutter festzuziehen.

### Schritt 4

Haken Sie das Solarpanel an den zuvor montierten Haken am Balkongeländer ein und befestigen Sie anschließend jeden Haken mit einer langen Schraube und einer Mutter. Achten Sie darauf, dass die Haken sicher montiert sind.



### Schritt 5

Verwenden Sie Stahlklammern, um das Solarpanel an der Schienenhalterung zu befestigen.

