

INSTALLATION AND CARE GUIDE

ATTENTION INSTALLER:

Please leave this information with owner

TEODOR
VANVITTES[®]

TABLE OF CONTENTS

ENGLISH

Wood Product Care	1
Stone Countertop Care	2
Stone Countertop Handling	3
Undermount Sink Installation	4
Floor Mount Vanity Installation	5
Wall Mount Vanity Installation	6
Toe Kick Installation	7
Linen Cabinet Installation	8

FRANÇAIS

Entretien des produits en bois	11
Entretien des comptoirs en pierre	12
Manipulation des comptoirs en pierre	13
Installation de lavabo sous-plan	14
Installation de meuble-lavabo de plancher	15
Installation de meuble-lavabo mural	16
Installation de coup-de-pied	17
Installation de armoire à linge	18

ESPAÑOL

Cuidado de productos de madera	21
Cuidado de encimeras de piedra	22
Manipulación de encimeras de piedra	23
Instalación de fregadero bajo cubierta	24
Instalación de meuble de lavabo a suelo	25
Instalación de meuble de lavabo mural	26
Instalación de rodapiés	27
Instalación de armario de lino	28

WOOD PRODUCT CARE

Product Care Required

After removing from packaging, this item requires 28 days of curing time to reach final hardness.

Please handle with care.

CLEANING

As with all wood products, avoid excessive moisture on your newly installed wood vanity. Simply wipe with a damp cloth to clean. If necessary, a tiny amount of mild soap can be used. Immediately wipe dry. To avoid moisture sitting on the wood for long periods of time, complete small sections at a time. Wipe in the same direction as the wood grain, rather than across the grain or in a circular motion, for the best results.

Please avoid using products that contain bleach, ammonia, silicone, or wax, as they may damage the finish on your vanity. Wood products are best cleaned with warm water and a clean cotton cloth.

Spills should be wiped dry as soon as possible to avoid water or moisture sitting on the wood. Avoid hanging wet towels against the wood, as this can result in damage to the wood and the finish.

ENVIRONMENT

Solid wood expands in warmer, humid conditions common in the spring and summer, and contracts in colder, dry conditions common in the fall and winter. To avoid expansion and contraction damage, homes should be kept at a constant humidity level of 35-50%.

PAINTED FINISHES

Painted products feature a high quality top coat with multilayer application which requires a curing time of 28 days after the product has been unpacked and installed.

- DO NOT use abrasive materials to dust off the product.
- DO NOT spray any liquid to clean the product, simply wipe with damp cloth only. Be sure to wipe dry immediately to avoid damage to the product.
- DO NOT use multipurpose cleaners of any kind as the chemicals found in them can damage the finish of this product.

Over time, normal use of doors and drawers with a painted finish can result in a non-structural hairline crack on the joints of the door and drawer fronts. This type of crack in no way jeopardizes the structural soundness of the product; it is merely a characteristic which is considered normal in a painted finish and is not covered by warranty.

ACRYLIC PRODUCT CARE

All high gloss acrylic vanities come with a protective film which should not be removed until installation is complete. Items with protective film should not be stored in direct sunlight, as the film may become damaged and difficult to remove. For maximum scratch resistance, lightly polish with a plastic polish such as Vuplex, Ovus I, or Plexux Plastic Polish, using a clean microfiber cloth. Minor scratches and scuffs can be removed using a liquid polish and a microfiber cloth. Acrylic products are best cleaned using a damp microfiber cloth and nonabrasive soap. Paper towels, brushes, scourers, scrapers and dry wiping can all damage the finish and should be avoided. Weekly application of Ultra Gloss Superpolish and DGS will help keep the finish in pristine condition.

STONE COUNTERTOP CARE



Quartz is a durable, low maintenance material that doesn't require as much care and upkeep as other types of stone. The non-porous nature of the stone makes it resistant to most types of stains. Routine care and simple precautions to avoid damage will help keep your bathroom countertops looking brand new for years to come.

ROUTINE CARE AND CLEANING

Quartz can be cleaned easily using only mild dish soap and a soft cloth. Harsh scouring pads and abrasive cleansers containing bleach should not be used on quartz. Quartz does not require polishing and should only be gently cleaned to maintain its shine.

STAINS AND SCRATCHES

Stubborn stains or scuffs can be removed with a nonabrasive cleaning pad such as a melamine sponge (e.g. Magic Eraser) and a small amount of mild soap or stone cleanser. While quartz is resistant to most stains, care should be taken to avoid exposure to permanent inks and dyes. If a spill occurs, rinse the area with water as soon as possible. If the stain is still visible, apply stone cleanser and rinse the area again with water. Do not use harsh cleaning brushes which may cause scratches.

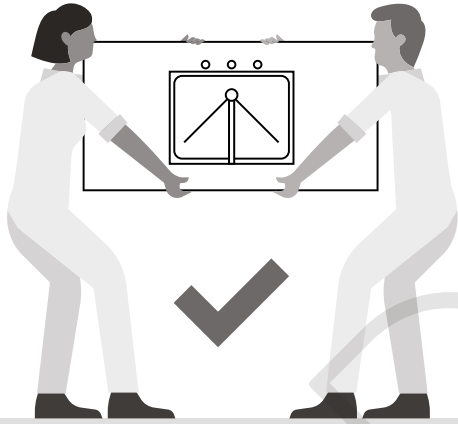
PREVENTING DAMAGE

Avoid exposure to chemicals and solvents, especially paint thinners and furniture strippers containing trichloroethane or methyl chloride. Avoid contact with bleach, nail polish remover, permanent markers, or any highly alkaline (high pH) product. If contact with any of these substances occurs, rinse the quartz immediately with clean water.

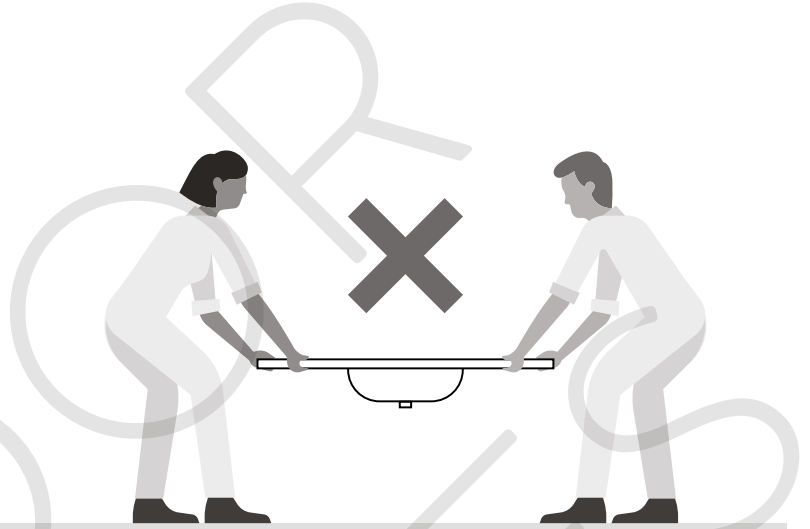
Burns and heat damage may occur with direct exposure to heat. When using hot hair styling tools never place the tool directly on the countertop surface. A heat resistant silicone mat can be used to protect the stone from direct heat exposure.

STONE COUNTERTOP HANDLING

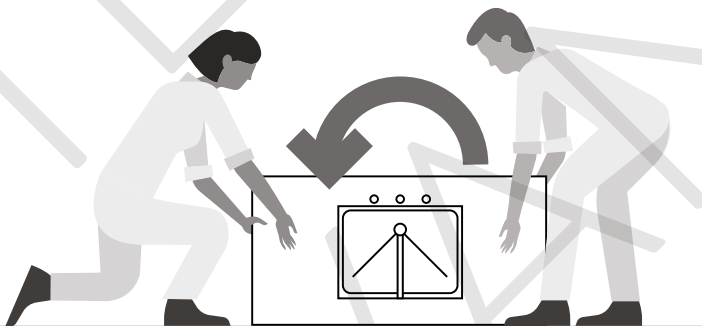
Stone countertop should always be handled by 2 PERSONS.



ALWAYS lift stone top in a vertical position



NEVER lift stone top in a horizontal position



Pivot stone countertop to vertical position before lifting



When installing the stone top, place the back of the top onto the vanity base first then carefully lower the front of the stone top.

UNDERMOUNT SINK INSTALLATION

UNPACK AND VERIFY CONTENTS

<u>Single sink</u>	<u>Double sink</u>
1x sink	2x sinks
4x screws	8x screws
4x metal clips	8x metal clips

Place countertop upside down on soft surface to prevent scratching.

Clean rim of sink and underside of countertop using rubbing alcohol.

CREATE GUIDE

Place sink upside down on countertop, aligning the sink with the opening of the countertop to ensure equal overhang.

Allow for clearance of any fixtures.

Using a pencil, trace rim of sink to create guide.

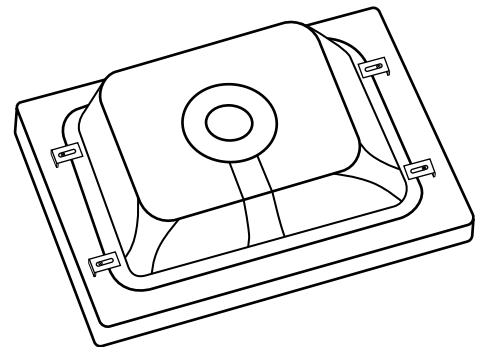
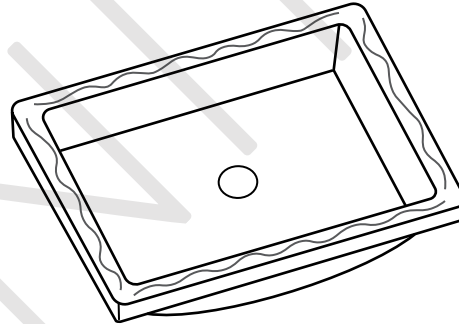
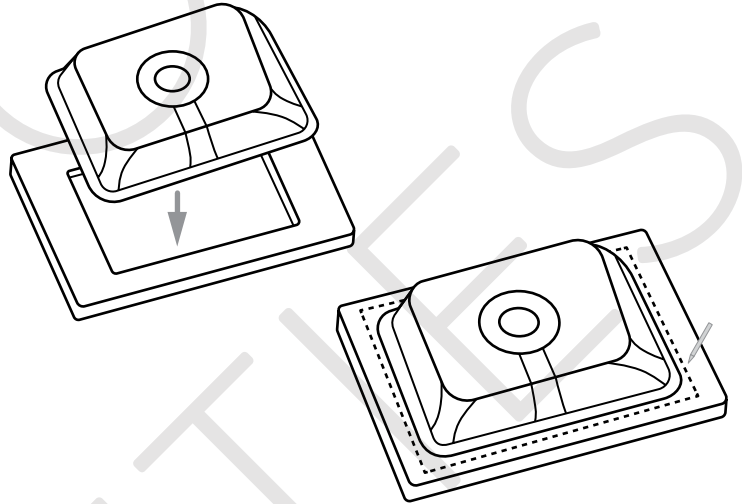
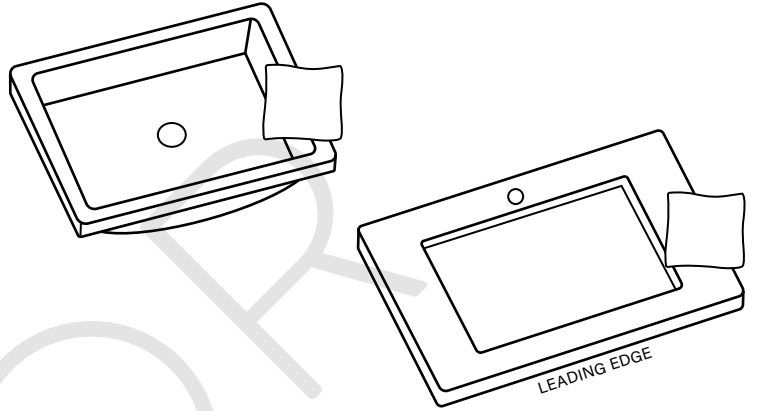
APPLY ADHESIVE

Apply 100% silicone adhesive to rim of sink.

ATTACH SINK

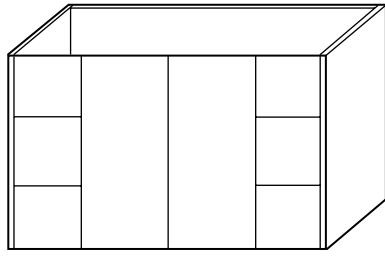
Carefully position sink on underside of countertop according to guide and install metal clips. Overflow drain should be situated towards leading edge of countertop (away from faucet).

Wipe away excess silicone from inner and outer edges of sink rim.

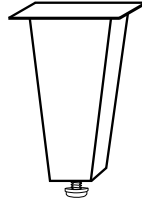


NOTE: Installation to be performed in well-ventilated area with necessary safety equipment such as eye protection and gloves. Follow manufacturer's guidelines for any chemicals used. Check with local compliance codes before installation. Installation to be performed by qualified licensed contractor.

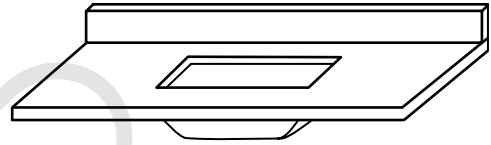
FLOOR MOUNT VANITY INSTALLATION



Vanity base



Feet



Countertop and
backsplash

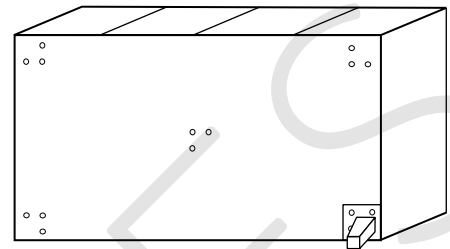
ATTACH FEET

(For Toe Kick Installation see page 7)

Lay vanity base on its back, on a soft surface to prevent damage.

Secure feet in all four corners of vanity using predrilled holes.

Secure foot to center of vanity if applicable.
(48", 60" and 72" vanities only)

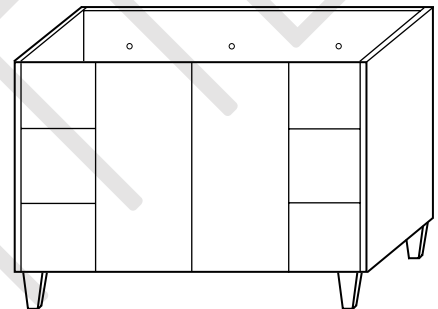


SECURE VANITY TO WALL

Carefully lift vanity base upright and place against wall.

Ensure vanity is level. If the doors and/or drawers appear misaligned, this can be corrected by leveling one or more of the vanity feet using the adjustable levelers.

Firmly attach to wall studs or other in-wall reinforcements.
Wall anchors are required for concrete walls.



ATTACH COUNTERTOP

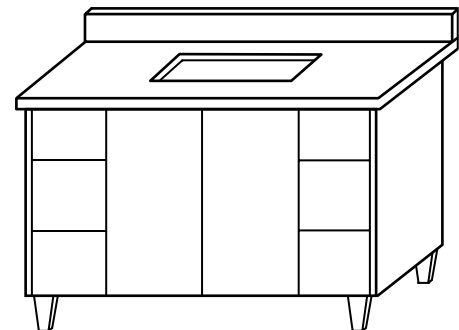
Apply clear silicone sparingly along top edge of vanity.

Carefully lower countertop onto vanity, ensuring equal overhang of edges.

Wipe away any excess silicone from inner and outer edges.

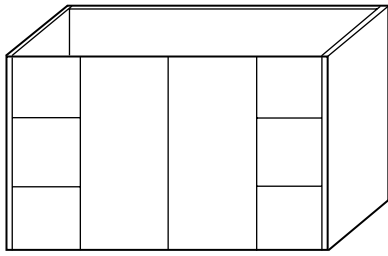
Apply clear silicone sparingly to backside of backsplash and press against wall, lining up with countertop edges.

Wipe away any excess silicone.

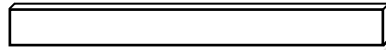


NOTE: Images above are for instructional purposes only. Actual product may differ in size and style.
Check with local compliance codes before installation. Installation to be performed by a qualified licensed contractor.

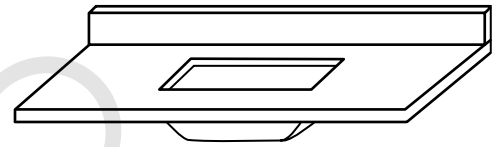
WALL MOUNT VANITY INSTALLATION



Vanity base



Support bracket



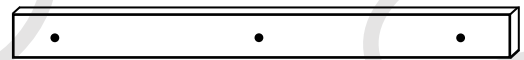
Countertop and
backsplash

HANG SUPPORT BRACKET

Place support bracket horizontally underneath desired vanity location.

Level, position and firmly attach to wall studs or other in-wall reinforcements. Wall anchors are required for concrete walls.

Drywall alone is NOT sufficient to support wall hung vanities.

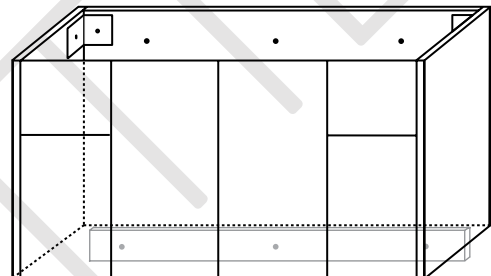


SECURE VANITY TO WALL

Lift vanity and carefully rest on support bracket while securing to wall.

Firmly attach vanity to wall studs or other in-wall reinforcements. Wall anchors are required for concrete walls.

Corner brackets may or may not be included depending on model



ATTACH COUNTERTOP

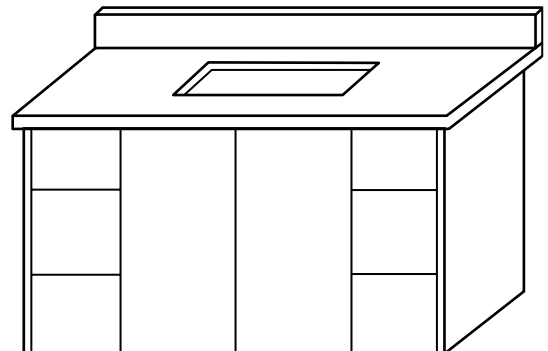
Apply clear silicone sparingly along top edge of vanity.

Carefully lower countertop onto vanity, ensuring equal overhang of edges.

Wipe away any excess silicone from inner and outer edges.

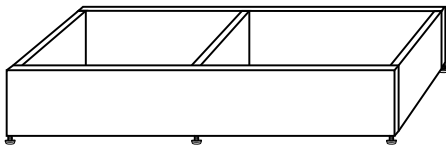
Apply clear silicone sparingly to backside of backsplash and press against wall, lining up with countertop edges.

Wipe away any excess silicone.

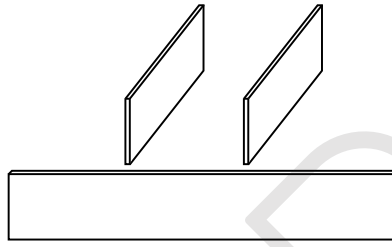


NOTE: Images above are for instructional purposes only. Actual product may differ in size and style. Check with local compliance codes before installation. Installation to be performed by a qualified licensed contractor.

TOE KICK INSTALLATION



Plywood base
w/ levelers



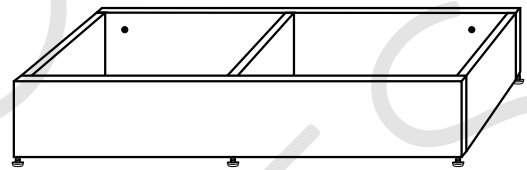
Front and side
finish pieces



Corner trim

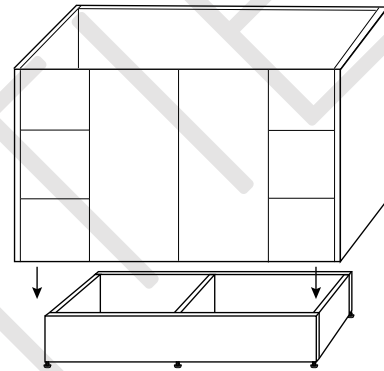
INSTALL PLYWOOD BASE

Level the plywood base using adjustable levelers and secure to wall.



ATTACH VANITY

Apply silicone to the top of the plywood base. Carefully place vanity on top of the base, ensuring the back is flush to the wall and the vanity is centered on the base. There should be approximately 1.75" of overhang on each side.

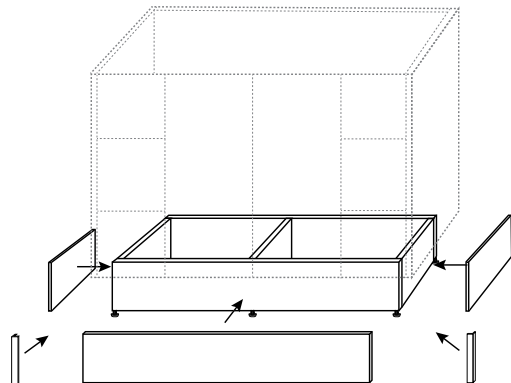


CUT FINISH PIECES

Cut front and side finish pieces to desired length.

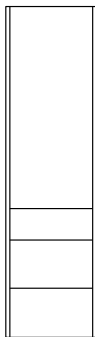
ATTACH FINISH PIECES

Attach finish pieces to plywood base using double sided tape and silicone adhesive, keeping finish pieces flush to the floor. Attach corner trim using double sided tape.

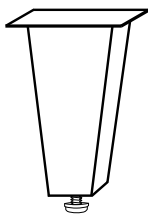


NOTE: Images above are for instructional purposes only. Actual product may differ in size and style. Check with local compliance codes before installation. Installation to be performed by a qualified licensed contractor.

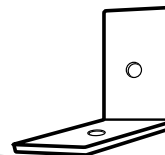
LINEN CABINET INSTALLATION



Linen Cabinet Base



Feet



L-Bracket

ATTACH FEET

Lay cabinet base on its back, on a soft surface to prevent damage.

Secure feet in all four corners of cabinet using predrilled holes.

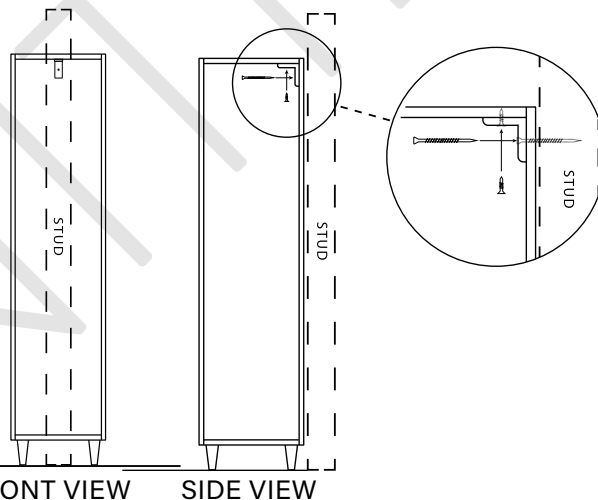
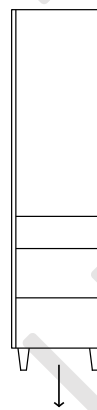
LIFT CABINET

With at least two people, carefully lift the cabinet and rotate fully upright before placing down on all four feet.

DO NOT tilt cabinet upright by resting weight on two feet. The feet are not rated to bear this weight.

SECURE TO WALL

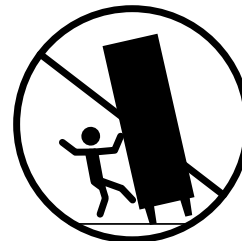
Place cabinet against wall, making sure to line up with a stud. Line up the provided L-bracket with stud. Screw upwards into cabinet using short screw, then screw through the back of the cabinet and into the stud using the long screw. **Ensure screw has adequately penetrated stud.**



WARNING

Serious or fatal crushing injuries can occur from furniture tip-over. To reduce the risk of tip-over:

- Install tip-over restraint provided.
- Place heaviest items in the lowest drawers.
- Do not place heavy items on top of this product.
- Never open more than one drawer at a time.
- Never allow children to stand, climb or hang on drawers, doors or shelves.



NOTE: Images above are for instructional purposes only. Actual product may differ in size and style. Check with local compliance codes before installation. Installation to be performed by a qualified licensed contractor.

TEODOR
VANVITTES[®]

GUIDE D'INSTALLATION ET D'ENTRETIEN

ATTENTION INSTALLATEUR:
Laissez ces informations au propriétaire

ENTRETIEN DES PRODUITS EN BOIS

Entretien du produit requis

Après le retrait de l'emballage, cet article nécessite 28 jours de durcissement pour atteindre la dureté finale.

Manipuler avec précaution.

NETTOYAGE

Comme pour tous les produits en bois, évitez toute humidité excessive sur votre vanité en bois. Il suffit de l'essuyer avec un chiffon humide pour nettoyer. Si nécessaire, on peut utiliser une petite quantité de savon doux. Séchez immédiatement. Pour éviter que l'humidité ne reste longtemps sur le bois, nettoyer de petites sections à la fois. Pour de meilleurs résultats essuyez dans le même sens que le grain du bois, et non pas à contre-courant ou en mouvements circulaires.

Évitez d'utiliser des produits contenant de l'eau de Javel, de l'ammoniaque, du silicone ou de la cire, car ils pourraient endommager la finition. Les produits en bois se nettoient mieux avec de l'eau chaude et un chiffon en coton propre.

Les déversements doivent être essuyés dès que possible pour éviter que l'eau ne reste sur le bois. Ne suspendez pas de serviettes mouillées contre le bois, car cela peut endommager le bois et la finition.

ENVIRONNEMENT

Le bois massif se dilate dans des conditions chaudes et humides telles que celles qui se produisent au printemps et en été. Le bois massif se contracte dans les conditions froides et sèches de l'automne et de l'hiver. Pour éviter les dommages dus à la dilation et à la contraction, les maisons doivent être maintenues à un taux d'humidité constant de 35-50%.

FINITION PEINTE

Les produits peints ont une couche supérieure de haute qualité appliquée en plusieurs couches. Ces produits nécessitent un temps de durcissement de 28 jours après le déballage et l'installation du produit.

- NE PAS utiliser de matériaux abrasifs pour dépolir le produit.
- NE PAS pulvériser de liquide pour nettoyer le produit, mais simplement l'essuyer avec un chiffon humide. Veillez à l'essuyer immédiatement pour éviter d'endommager le produit.
- NE PAS utiliser de nettoyants polyvalents, car les produits chimiques qu'ils contiennent peuvent endommager la finition de ce produit.

Avec le temps, l'utilisation normale des portes et des tiroirs avec une finition peinte peut entraîner une fissure capillaire non-structurale sur les joints des façades des portes et des tiroirs. Ce type de fissure n'affecte pas l'intégrité structurelle du produit. Il s'agit simplement d'une caractéristique considérée comme normale dans une finition peinte et n'est pas couverte par la garantie.

ENTRETIEN DES PRODUITS ACRYLIQUES

Tous les vanités en acrylique brillant sont livrés avec un film de protection qui ne doit pas être retiré avant la fin de l'installation. Les vanités avec un film de protection ne doivent pas être exposés à la lumière directe du soleil, car le film pourrait être endommagé et difficile à enlever. Pour une résistance maximale aux rayures, polissez légèrement avec un produit de polissage pour plastique comme le Vuplex, Ovus I, ou Plexux Plastic Polish, à l'aide d'un chiffon microfibre propre. Les rayures et éraflures mineures peuvent être éliminées à l'aide d'un produit de polissage liquide et d'un chiffon en microfibre. Les produits acryliques se nettoient mieux avec un chiffon microfibre humide et un savon non abrasif. Les serviettes en papier, les brosses, les grattoirs et les essuie-glaces peuvent tous endommager la finition et doivent être évités. Une application hebdomadaire de Superpolish Ultra Gloss et de DGS aidera à maintenir la finition dans un état impeccable.

ENTRETIEN DES COMPTOIRS EN PIERRE



Le quartz est un matériau durable qui ne nécessite pas autant d'entretien que les autres types de pierre. La nature non poreuse de cette pierre la rend résistante à la plupart des types de taches. Un entretien régulier et des précautions pour éviter les dommages vous aideront à conserver la beauté de vos comptoirs pendant des années.

ENTRETIEN ET NETTOYAGE

Le quartz peut être nettoyé facilement à l'aide d'un savon doux et d'un chiffon. Les tampons à récurer et les nettoyeurs abrasifs contenant de l'eau de Javel ne doivent pas être utilisés. Le quartz ne nécessite pas de polissage et doit seulement être nettoyé délicatement pour conserver son éclat.

TACHES ET ÉRAFLURES

Les taches tenaces peuvent être éliminées à l'aide d'un tampon de nettoyage non abrasif, tel qu'une éponge à mélamine (par ex. Magic Eraser), et d'un savon doux, ou d'un nettoyeur pour pierres. Bien que le quartz résiste à la plupart des taches, il faut veiller à ne pas l'exposer aux encres et teintures permanentes. Si un déversement se produit, rincez la zone avec de l'eau dès que possible. Si la tache est encore visible, appliquez du nettoyeur pour pierres et rincez à nouveau la zone à l'eau. Ne pas utiliser de brosses de nettoyage agressives qui pourraient provoquer des éraflures.

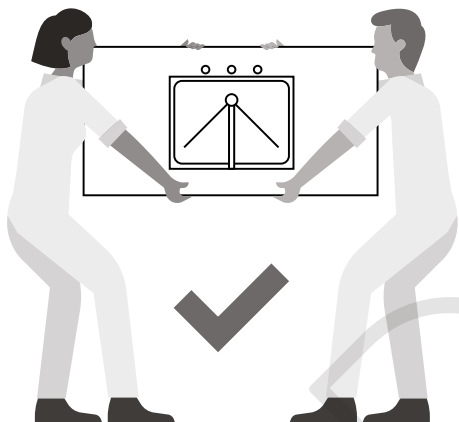
PRÉVENTION DES DOMMAGES

Éviter l'exposition aux produits chimiques et aux solvants, notamment les diluants pour peinture et les décapants pour meubles contenant du trichloréthane ou du chlorure de méthyle. Éviter le contact avec l'eau de Javel, le dissolvant de vernis à ongles, les marqueurs permanents ou tout autre produit hautement alcalin (pH élevé). En cas de contact avec l'une de ces substances, rincez immédiatement le quartz à l'eau.

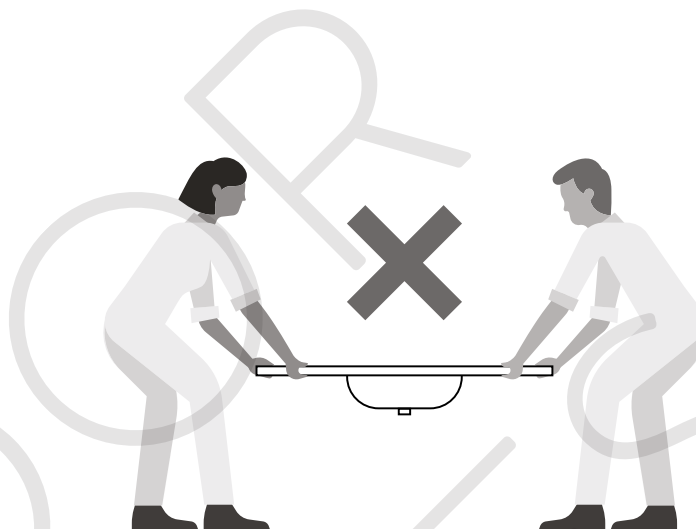
L'exposition directe à la chaleur peut provoquer des brûlures et des dommages thermiques. Lorsque vous utilisez des outils de coiffure chauds, ne les posez jamais directement sur la surface du comptoir. Un tapis en silicone résistant à la chaleur peut être utilisé pour protéger la pierre.

MANIPULATION DES COMPTOIRS EN PIERRE

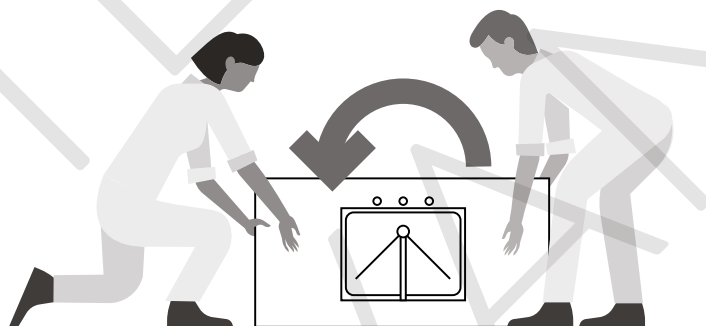
Le comptoir en pierre doit toujours être manipulé par deux personnes



Toujours soulever le comptoir en position verticale



Ne jamais soulever le comptoir en position horizontale



Pivoter le comptoir en position verticale avant de soulever



Lorsque vous installez le comptoir, placez d'abord l'arrière sur le meuble lavabo, puis abaissez délicatement l'avant.

INSTALLATION DE LAVABO SOUS-PLAN

DÉBALLEZ ET VÉRIFIEZ LE CONTENU

Lavabo simple	Lavabo double
1x lavabo	2x lavabos
4x vis	8x vis
4x clips métalliques	8x clips métalliques

Placez le comptoir à l'envers sur une surface souple afin de ne pas l'endommager.

Nettoyez le rebord du lavabo et le dessous du comptoir avec de l'alcool à friction.

CRÉEZ LE GUIDE DE PLACEMENT

Placez le lavabo à l'envers sur le comptoir. Alignez le lavabo avec l'ouverture du comptoir. Assurez-vous que le surplomb est égal.

Laissez de la place pour les appareils de plomberie.

Avec un crayon, tracez le périmètre du lavabo pour créer un guide.

APPLIQUEZ L'ADHÉSIF SILICONE

Appliquez l'adhésif silicone sur le rebord du lavabo.

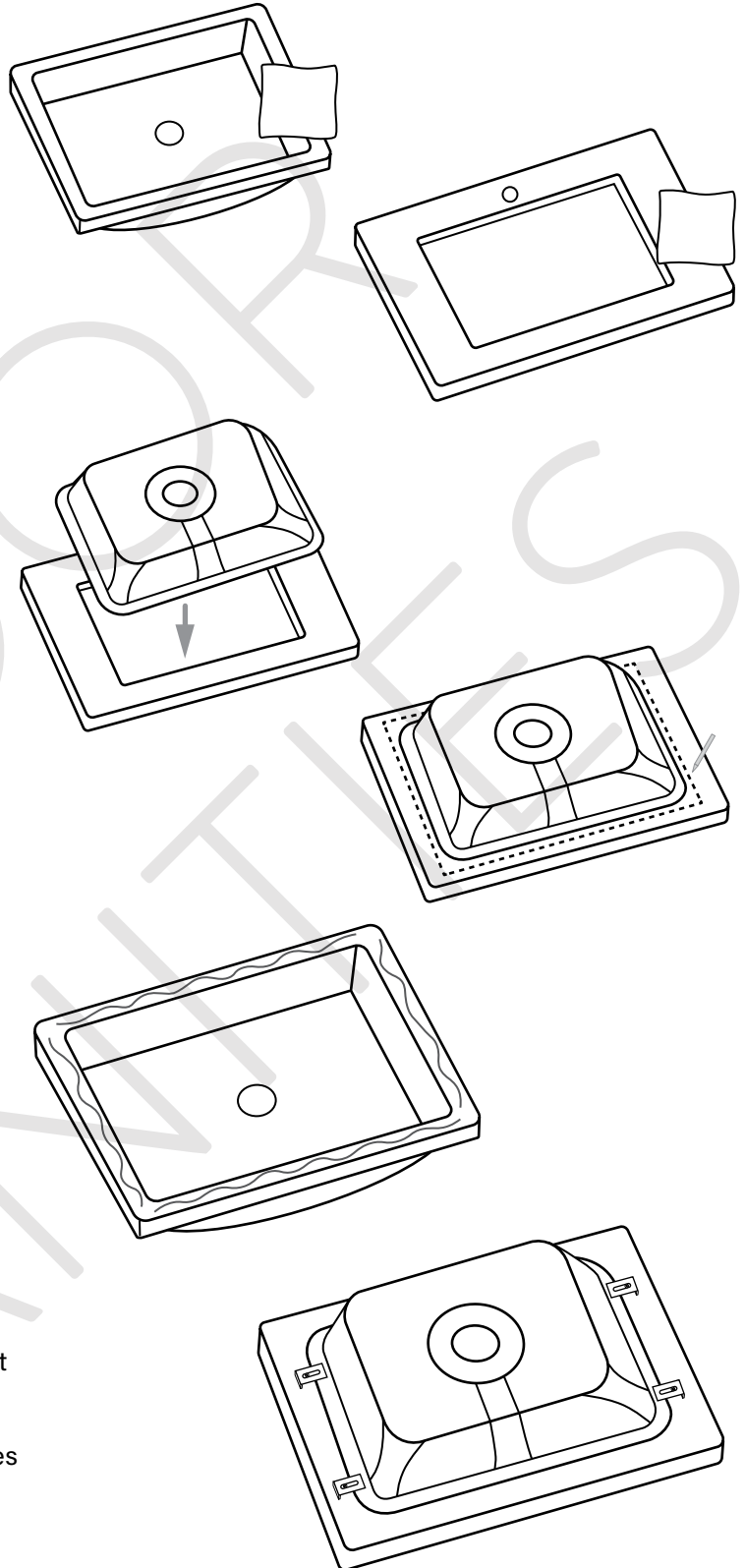
ATTACHEZ LE LAVABO

Positionnez le lavabo sur le dessous du comptoir selon le guide. Installez les clips métalliques. Le trop-plein doit être située à l'avant du lavabo.

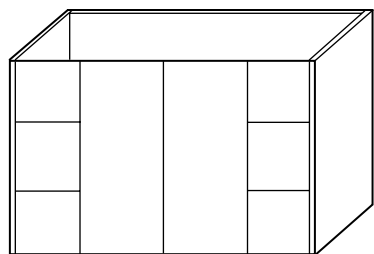
Essuyez l'excédent de silicone sur les surfaces intérieures et extérieures.

Laissez le silicone sécher pour au moins 24 heures.

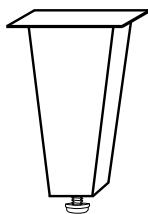
REMARQUE: L'installation doit être effectuée dans un endroit bien ventilé. Utiliser les équipements de sécurité nécessaires (Ex. les protections oculaires et les gants). Suivre les directives du fabricant pour tout produits chimiques. Vérifiez les codes de conformité locaux avant l'installation. L'installation doit être effectuée par un entrepreneur qualifié et agréé.



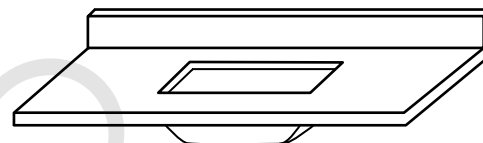
INSTALLATION DE MEUBLE-LAVABO DE PLANCHER



Base du vanité



Pieds



Comptoir et dossier

ATTACHEZ LES PIEDS

(Pour l'installation du coup de pied, voir page 17)

Posez la base de vanité sur son dos, sur une surface souple afin de ne pas l'endommager.

Attachez les pieds aux quatre coins, utilisez les trous pré-percés.

Attachez un pied au centre de la base si applicable. (Seulement les vanités 48", 60" et 72")

ATTACHEZ LE MEUBLE-LAVABO AU MUR

Soulevez le meuble-lavabo et placez contre le mur. S'assurer que le meuble-lavabo est de niveau.

Attachez le meuble-lavabo fermement au les plots mureaux. Des ancrages muraux sont nécessaires pour les murs en béton.

ATTACHEZ LE COMPTOIR

Appliquez l'adhésif silicone transparent avec modération sur le rebord du vanité.

Placez le comptoir sur la vanité. Assurez-vous que le surplomb est égal dans toutes les directions.

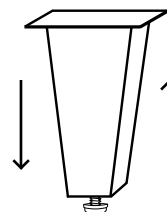
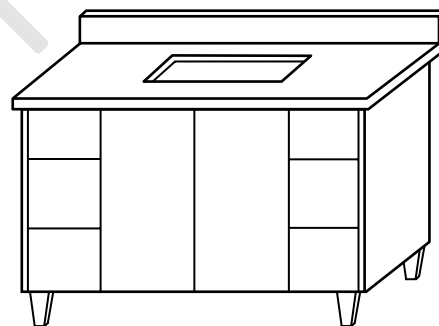
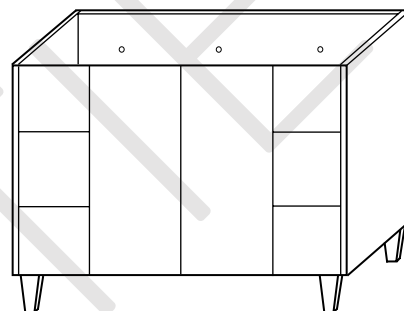
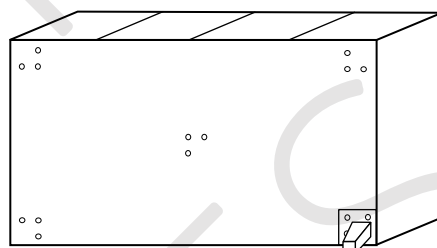
Essuyez l'excédent de silicone sur les surfaces intérieures et extérieures.

Appliquez l'adhésif silicone transparent avec modération sur l'arrière du dossier. Appuyez le dossier contre le mur et alignez avec les bords du comptoir.

Essuyez l'excédent de silicone.

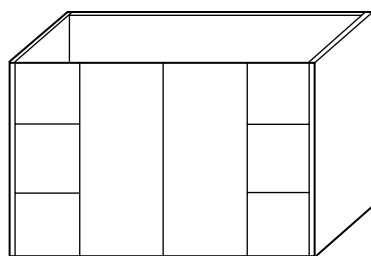
NIVELEZ LES PIEDS

Si les portes et/ou les tiroirs semblent mal alignés, on peut y remédier en nivellez les pieds du meuble-lavabo. Nivellez le pied en plaçant une cale en dessous ou en coupant le pied.

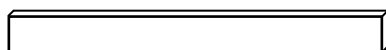


REMARQUE: Les images ci-dessus sont seulement destinées à des fins d'instruction. Le produit réel peut différer en taille et en style. Vérifiez les codes de conformité locaux avant l'installation. L'installation doit être effectuée par un entrepreneur qualifié et agréé.

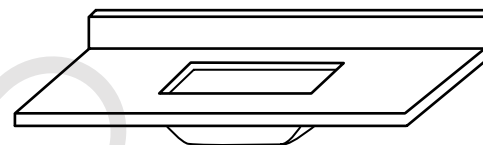
INSTALLATION DE MEUBLE-LAVABO MURAL



Base de vanité



Support



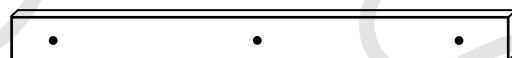
Comptoir et dossier

ACCROCHEZ LE SUPPORT

Placez le support horizontalement sous l'emplacement souhaité du meuble-lavabo.

Nivelez, positionnez et fixez le support au les plots mureaux. Des ancrages muraux sont nécessaires pour les murs en béton.

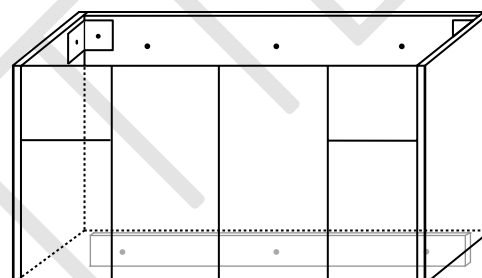
Cloison sèche n'est pas suffisante pour supporter les meubles-lavabo murales.



ATTACHEZ LE MEUBLE-LAVABO AU MUR

Soulevez le meuble-lavabo et posez-le sur le support.

Attachez le meuble-lavabo fermement au les plots mureaux. Des ancrages muraux sont nécessaires pour les murs en béton.



ATTACHEZ LE COMPTOIR

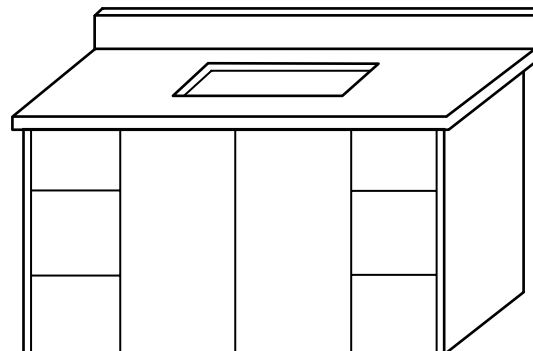
Appliquez l'adhésif silicone transparent avec modération sur le rebord du vanité.

Placez le comptoir sur la vanité. Assurez-vous que le surplomb est égal dans toutes les directions.

Essayez l'excédent de silicone sur les surfaces intérieures et extérieures.

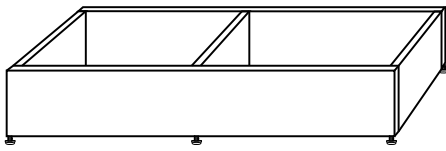
Appliquez l'adhésif silicone transparent avec modération sur l'arrière du dossier. Appuyez le dossier contre le mur et alignez avec les bords du comptoir.

Essayez l'excédent de silicone.

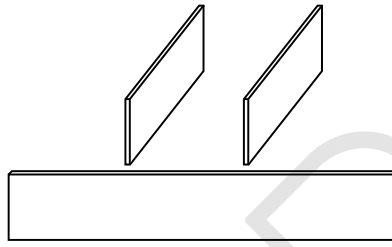


REMARQUE: Les images ci-dessus sont seulement destinées à des fins d'instruction. Le produit réel peut différer en taille et en style. Vérifiez les codes de conformité locaux avant l'installation. L'installation doit être effectuée par un entrepreneur qualifié et agréé.

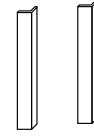
INSTALLATION DE COUP-DE-PIED



Base en contreplaqué
avec niveleurs



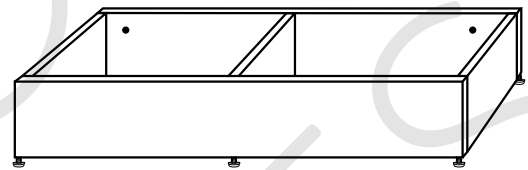
Pièces de finition
avant et latérales



Garniture d'angle

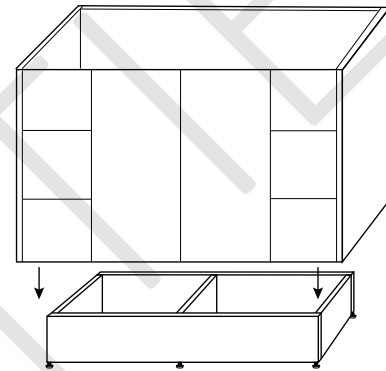
INSTALLEZ LE BASE

Nivelez la base en contreplaqué avec les niveleurs réglables. Attachez la base au le mur.



ATTACHEZ LE MEUBLE-LAVABO

Appliquez l'adhésif silicone sur le rebord du base. Placez avec précaution le meuble-lavabo sur la base. Assurez-vous que l'arrière de meuble est bien aligné avec le mur et centré sur la base. Il doit y avoir un dépassement d'environ 1,75" de chaque côté.

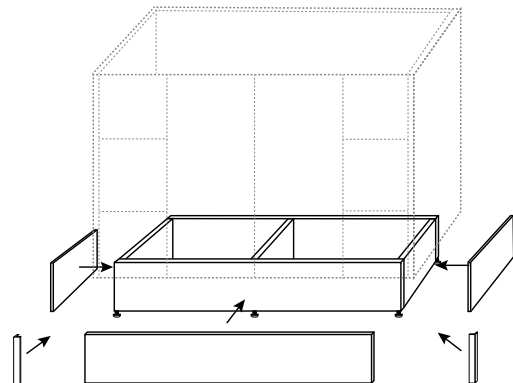


COUPEZ LES PIÈCES DE FINITION

Coupez les pièces de finition avant et latérales à la longueur désirée.

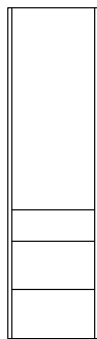
ATTACHEZ LES PIÈCES DE FINITION

Attachez les pièces de finition au le base en utilisant du ruban adhésif double face et l'adhésif silicone. Maintenir les pièces au niveau du sol. Fixez les garnitures d'angles en utilisant du ruban adhésif double face.

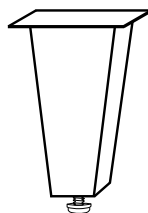


REMARQUE: Les images ci-dessus sont seulement destinées à des fins d'instruction. Le produit réel peut différer en taille et en style. Vérifiez les codes de conformité locaux avant l'installation. L'installation doit être effectuée par un entrepreneur qualifié et agréé.

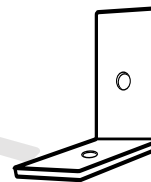
INSTALLATION DE ARMOIRE À LINGE



Base de l'armoire à linge



Pieds



Équerre

ATTACHEZ LES PIEDS

Posez la base de l'armoire sur son dos, sur une surface souple afin de ne pas l'endommager.

Attachez les pieds aux quatre coins, utilisez les trous pré-percés.

SOULEVEZ L'ARMOIRE

Avec au moins deux personnes, soulever avec précaution l'armoire et la faire pivoter complètement vers le haut avant de la poser sur les quatre pieds.

NE PAS faire basculer l'armoire à la verticale en la faisant reposer sur deux pieds. Les pieds ne sont pas conçus pour supporter ce poids.

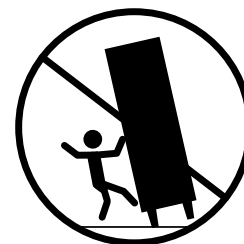
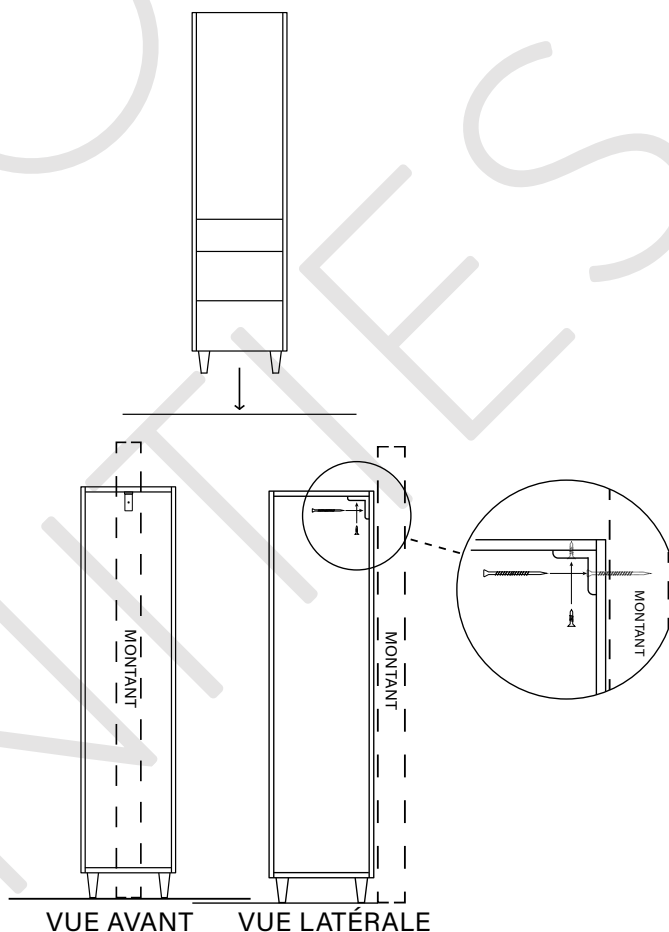
ATTACHEZ L'ARMOIRE AU MUR

Placez l'armoire contre le mur, en veillant à l'aligner sur un montant. Alignez l'équerre fournie avec le montant. Visser vers le haut dans l'armoire avec la vis courte, puis visser à travers l'arrière de l'armoire et dans le montant avec la vis longue. **S'assurer que la vis a bien pénétré dans le montant.**

MISE EN GARDE

Le renversement de meuble peut entraîner des blessures graves, voire mortelles. Pour réduire le risque de renversement: Installez la fixation de retenue fournie.

- Placez les objets les plus lourds dans les tiroirs du bas.
- Ne placez pas d'objets lourds sur ce produit.
- N'ouvrez jamais plus d'un tiroir à la fois.
- Ne laissez jamais d'enfants monter se tenir ou se suspendre aux tiroirs, aux portes ou aux étagères.



REMARQUE: Les images ci-dessus sont seulement destinées à des fins d'instruction. Le produit réel peut différer en taille et en style. Vérifiez les codes de conformité locaux avant l'installation. L'installation doit être effectuée par un entrepreneur qualifié et agréé.

TEODOR
VANVITTES[®]

GUÍA DE INSTALACIÓN Y CUIDADO

ATENCIÓN INSTALADOR:
Deje esta información al propietario

CUIDADO DE PRODUCTOS DE MADERA

Cuidado del producto requerido

Después de sacarlo del embalaje, este artículo necesita 28 días de curado para alcanzar la dureza final.

Por favor, manipule con cuidado.

LIMPIEZA

Como con todos los productos de madera, evite la humedad excesiva en su tocador de madera. Para limpiarlo, basta con pasar un paño húmedo. Si es necesario, puede utilizar una pequeña cantidad de jabón suave. Seque inmediatamente con un paño. Para evitar que la humedad se asiente en la madera durante mucho tiempo, realice pequeñas secciones a la vez. Limpie en la misma dirección que la veta de la madera, en lugar de hacerlo en sentido transversal o con un movimiento circular, para obtener los mejores resultados.

Evite utilizar productos que contengan lejía, amoníaco, silicona o cera, ya que pueden dañar el acabado de su tocador. Los productos de madera se limpian mejor con agua tibia y un paño de algodón limpio.

Los derrames deben secarse lo antes posible para evitar que el agua o la humedad se asienten en la madera. Evite colgar toallas mojadas contra la madera, ya que esto puede dañar la madera y el acabado.

AMBIENTE

La madera maciza se expande en condiciones de calor y humedad, y se contrae en condiciones de frío y sequedad. Para evitar daños por expansión y contracción, las casas deben mantenerse con un nivel de humedad constante del 35-50%.

ACABADOS PINTADOS

Los productos pintados presentan una capa superior de alta calidad con aplicación multicapa que requiere un tiempo de curado de 28 días después de que el producto haya sido desembalado e instalado.

- NO utilice materiales abrasivos para quitar el polvo del producto.
- NO rocíe ningún líquido para limpiar el producto, simplemente pase un paño húmedo. Asegúrese de secar inmediatamente para evitar daños en el producto.
- NO utilice limpiadores multiusos de ningún tipo, ya que los productos químicos que contienen pueden dañar el acabado de este producto.

Con el paso del tiempo, el uso normal de las puertas y cajones con acabado pintado puede dar lugar a una grieta no estructural en las juntas de los frentes de las puertas y cajones. Este tipo de grieta no pone en peligro la solidez estructural del producto; es simplemente una característica que se considera normal en un acabado pintado y no está cubierta por la garantía.

CUIDADO DEL PRODUCTO ACRÍLICO

Todos los lavabos acrílicos de alto brillo vienen con una película protectora que no debe retirarse hasta que se haya completado la instalación. Los artículos con película protectora no deben almacenarse bajo la luz solar directa, ya que la película puede dañarse y ser difícil de quitar. Para obtener la máxima resistencia a los arañazos, pule ligeramente con un pulidor de plásticos como Vuplex, Ovus I o Plexux Plastic Polish, utilizando un paño de microfibra limpio. Los pequeños arañazos y rozaduras pueden eliminarse con un pulidor líquido y un paño de microfibra. Los productos acrílicos se limpian mejor con un paño de microfibra húmedo y jabón no abrasivo. Las toallas de papel, los cepillos, los estropajos, los rascadores y los paños secos pueden dañar el acabado y deben evitarse. La aplicación semanal de Ultra Gloss Superpolish y DGS ayudará a mantener el acabado en perfectas condiciones.

CUIDADO DE ENCIMERAS DE PIEDRA



El cuarzo es un material duradero y de bajo mantenimiento que no requiere tanto cuidado como otros tipos de piedra. La naturaleza no porosa de la piedra la hace resistente a la mayoría de las manchas. Una limpieza rutinaria y unas simples precauciones para evitar daños ayudarán a mantener las encimeras de su baño como nuevas durante años.

LIMPIEZA DE RUTINA

El cuarzo puede limpiarse fácilmente con un jabón suave para vajilla y un paño suave. Los estropajos fuertes y los limpiadores abrasivos que contienen lejía no deben utilizarse en el cuarzo. El cuarzo no necesita ser pulido y sólo debe limpiarse suavemente para mantener su brillo.

MANCHAS Y ARAÑAZOS

Las manchas o rozaduras persistentes pueden eliminarse con una almohadilla de limpieza no abrasiva, como una esponja de melamina (e.g. Magic Eraser), y una pequeña cantidad de jabón suave o limpiador de piedra. Aunque el cuarzo es resistente a la mayoría de las manchas, hay que tener cuidado para evitar la exposición a tintas y tintes permanentes. Si se produce un derrame, aclare la zona con agua lo antes posible. Si la mancha sigue siendo visible, aplique un limpiador para piedras y vuelva a aclarar la zona con agua. No utilice cepillos de limpieza fuertes que puedan causar arañazos.

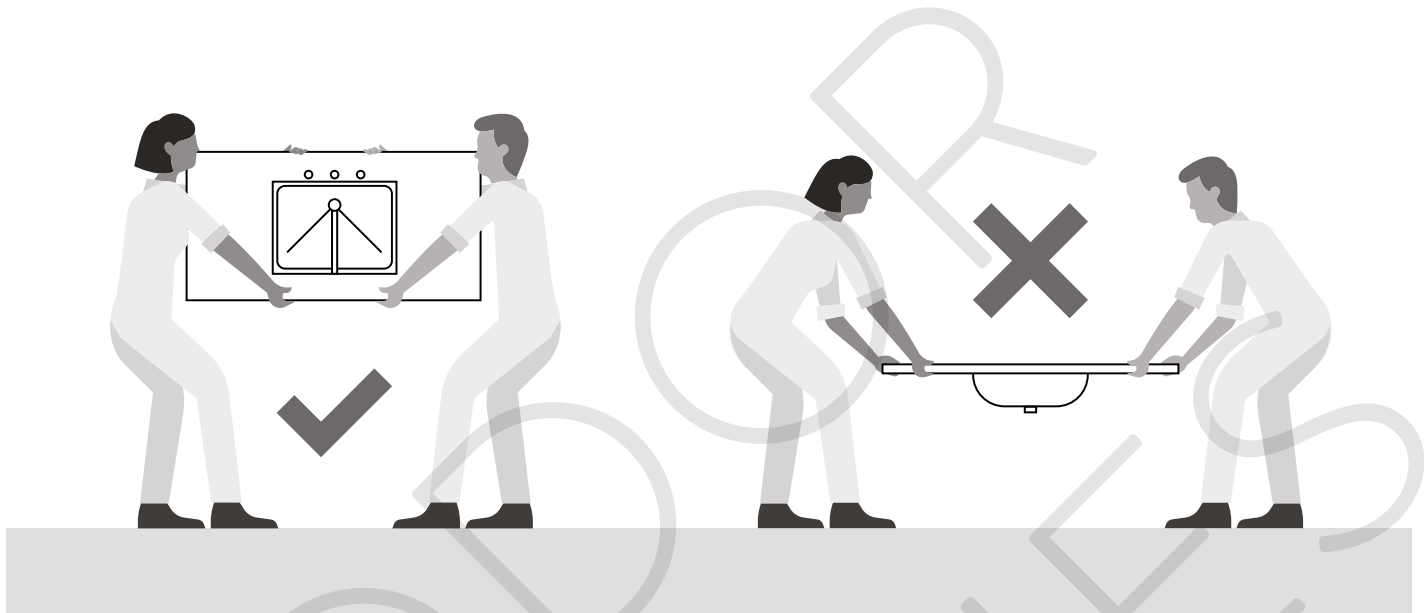
PREVENIR LOS DAÑOS

Evite la exposición a productos químicos y disolventes, especialmente diluyentes de pintura y decapantes de muebles que contengan tricloroetano o cloruro de metilo. Evite el contacto con lejía, quitaesmalte, rotuladores permanentes o cualquier producto altamente alcalino (pH alto). Si entra en contacto con alguna de estas sustancias, aclare el cuarzo inmediatamente con agua limpia.

La exposición directa al calor puede provocar quemaduras y daños. Cuando utilice herramientas de peinado calientes, no coloque nunca la herramienta directamente sobre la superficie de la encimera. Se puede utilizar un tapete de silicona resistente al calor para proteger la piedra de la exposición directa al calor.

MANIPULACIÓN DE ENCIMERAS DE PIEDRA

La encimera de piedra debe ser manipulada siempre por
DOS PERSONAS



Levante siempre la encimera en posición vertical

Nunca levante la encimera en posición horizontal



Ponga la encimera en posición vertical antes de
levantarla

Cuando instale la encimera, coloque primero
la parte trasera de la encimera en la base
del lavabo y luego baje con cuidado la parte
delantera de la encimera

INSTALACIÓN DE FREGADERO BAJO CUBIERTA

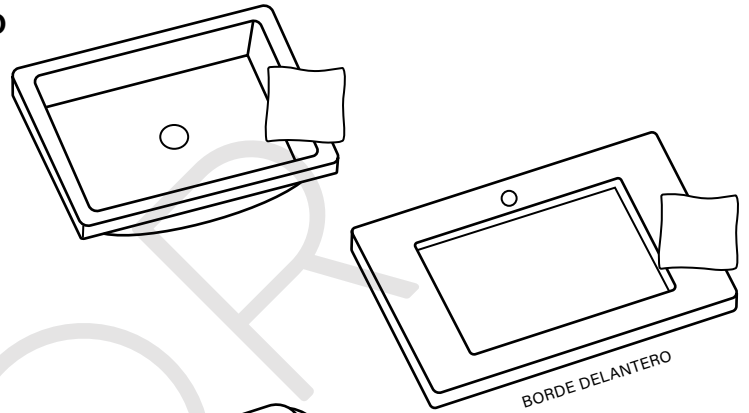
DESEMBALAR Y VERIFICAR EL CONTENIDO

Fregadero individual

1x fregadero
4x tornillos
4x clips metálicos

Fregadero doble

2x fregaderos
8x tornillos
8x clips metálicos



Coloque la encimera boca abajo sobre una superficie blanda para evitar que se raye.

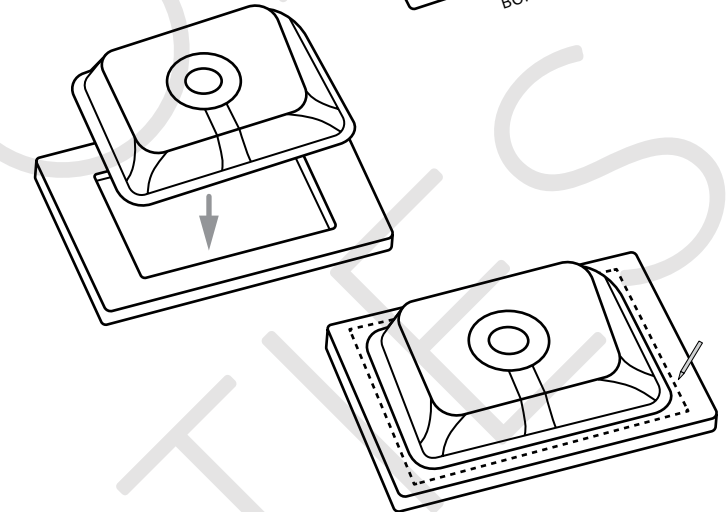
Limpiar el borde del fregadero y la parte inferior de la encimera con alcohol de quemar.

CREAR GUÍA

Coloque el fregadero boca abajo en la parte inferior de la encimera, alineando el fregadero con la abertura de la encimera para asegurar un voladizo igual.

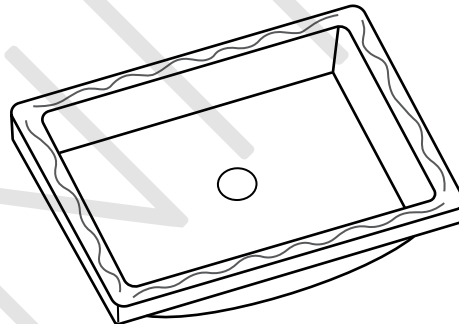
Deje espacio libre para cualquier accesorio.

Con un lápiz, trace el borde del fregadero para crear una guía.



APLICAR ADHESIVO

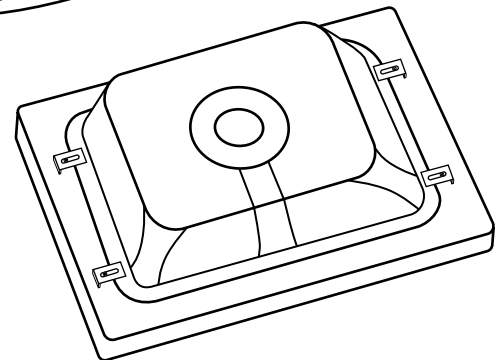
Aplicar adhesivo 100% de silicona en el borde del fregadero.



ACOPLAR EL FREGADERO

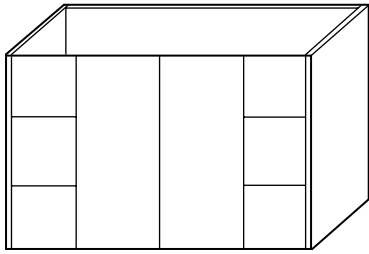
Coloque con cuidado el fregadero en la parte inferior de la encimera según la guía e instale los clips metálicos. El drenaje de desbordamiento debe estar situado hacia el borde delantero de la encimera.

Elimine el exceso de silicona de los bordes interiores y exteriores del borde del fregadero.

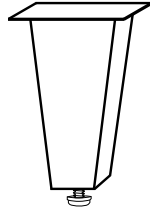


NOTA: La instalación debe realizarse en un área bien ventilada con el equipo de seguridad necesario, como protección para los ojos y guantes. Siga las directrices del fabricante para cualquier producto químico utilizado. Consulte los códigos de cumplimiento locales antes de la instalación. La instalación debe ser realizada por un contratista calificado con licencia.

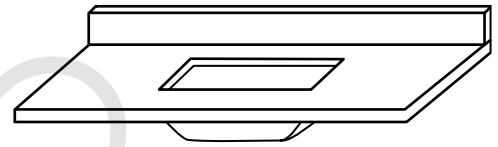
INSTALACIÓN DE MUEBLE DE LAVABO A SUELO



Base de mueble



Pata de mueble



Encimera y protector de salpicaduras

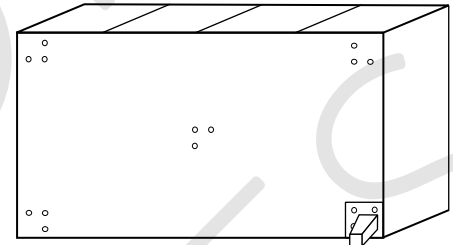
FIJAR LAS PATAS

(Para la instalación del rodapié, véase la página 27)

Coloque la base del mueble sobre su espalda, en una superficie blanda para evitar que se dañe.

Fije las patas en las cuatro esquinas del mueble utilizando los agujeros preperforados.

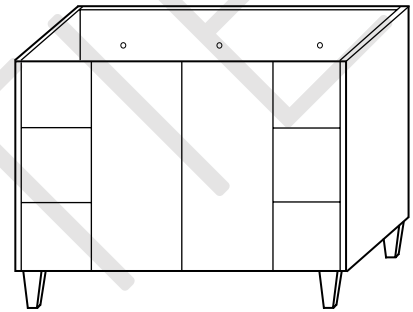
Fije la pata al centro del mueble, si procede. (Sólo 48", 60" y 72" muebles)



FIJAR EL MUEBLE A LA PARED

Levante con cuidado la base del mueble y colóquela contra la pared.

Fijar firmemente a los montantes de la pared o a otros refuerzos en la pared. Se requieren anclajes de pared para las paredes de hormigón.



FIJAR LA ENCIMERA

Aplique silicona transparente con moderación a lo largo del borde superior del mueble.

Baje con cuidado la encimera sobre el mueble, asegurándose de que los bordes sobresalgan por igual.

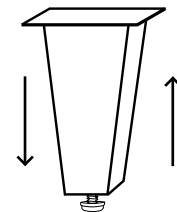
Limpie el exceso de silicona de los bordes interiores y exteriores.

Aplique silicona transparente con moderación en la parte posterior del protector de salpicaduras y presione contra la pared, alineándola con los bordes de la encimera.

Limpie el exceso de silicona.

NIVELAR LAS PATAS

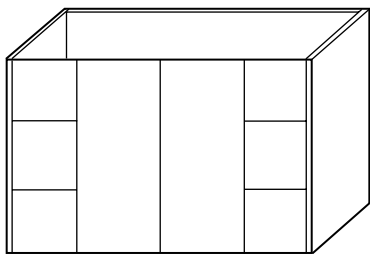
Si las puertas y/o los cajones parecen estar desalineados, esto se puede corregir nivelando una o más de las patas del mueble. Nivelar la pata colocando un calzo debajo o cortando la pata hacia abajo.



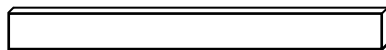
NOTA: Las imágenes de arriba son sólo para fines de instrucción. El producto real puede diferir en tamaño y estilo.

Consulte los códigos de cumplimiento locales antes de la instalación. La instalación debe ser realizada por un contratista calificado con licencia.

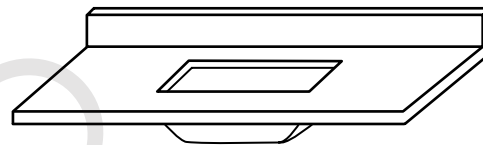
INSTALACIÓN DE MUEBLE DE LAVABO MURAL



Base de mueble



Soporte



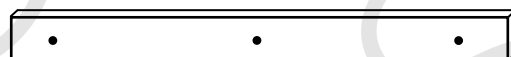
Encimera y protector de salpicaduras

COLGAR EL SOPORTE

Coloque el soporte horizontalmente debajo de la ubicación deseada para el mueble.

Nivele, coloque y fije firmemente en los montantes de la pared o en otros refuerzos de la pared. Se requieren anclajes de pared para las paredes de hormigón.

Los paneles de yeso no son suficientes para soportar los muebles suspendidos.

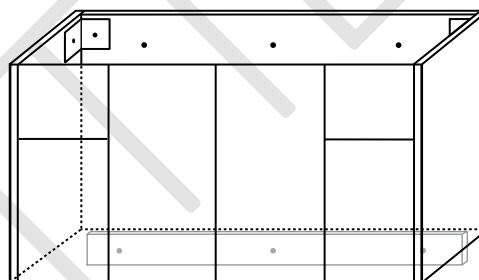


FIJAR EL MUEBLE A LA PARED

Levante el mueble y apóyelo con cuidado en el soporte mientras lo fija a la pared.

Fije firmemente el mueble a los montantes de la pared o a otros refuerzos de la pared. Se requieren anclajes de pared para las paredes de hormigón.

Los soportes de esquina pueden o no estar incluidos según el modelo



FIJAR LA ENCIMERA

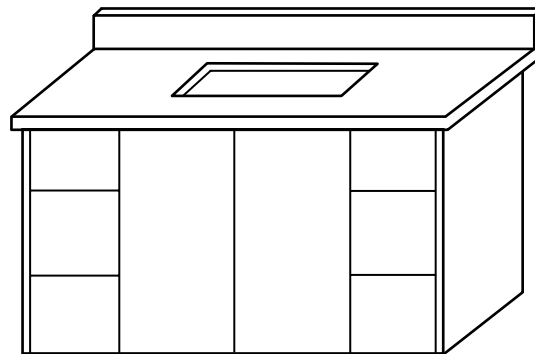
Aplique silicona transparente con moderación a lo largo del borde superior del mueble.

Baje con cuidado la encimera sobre el mueble, asegurándose de que los bordes sobresalgan por igual.

Limpe el exceso de silicona de los bordes interiores y exteriores.

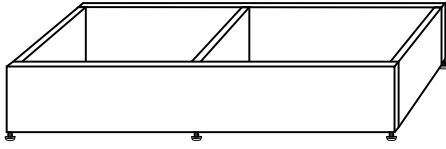
Aplique silicona transparente con moderación en la parte posterior del protector de salpicaduras y presione contra la pared, alineándola con los bordes de la encimera.

Limpe el exceso de silicona.

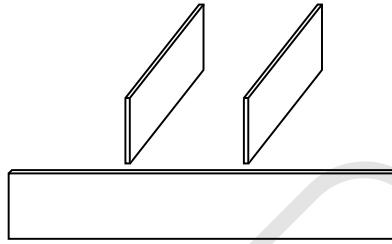


NOTA: Las imágenes de arriba son sólo para fines de instrucción. El producto real puede diferir en tamaño y estilo. Consulte los códigos de cumplimiento locales antes de la instalación. La instalación debe ser realizada por un contratista calificado con licencia.

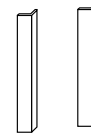
INSTALACIÓN DE RODAPIÉS



Base de contrachapado con niveladores



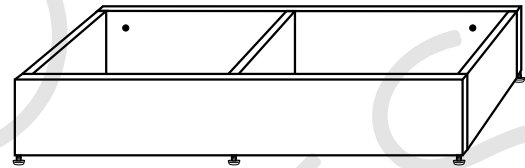
Piezas acabadas frontales y laterales



Moldura esquinera

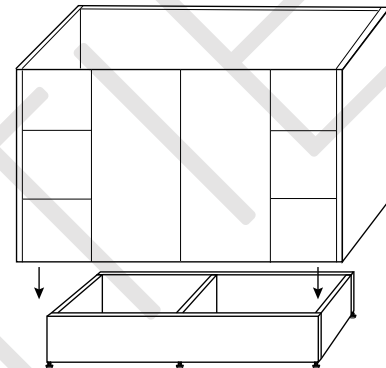
INSTALAR BASE DE CONTRACHAPADO

Nivele la base de contrachapado con niveladores ajustables y fíjela a la pared.



FIJAR LA MEUBLE

Aplique silicona en la parte superior de la base de contrachapado. Coloque con cuidado el mueble encima de la base, asegurándose de que la parte trasera esté a ras de la pared y el mueble está centrado en la base. Debe haber aproximadamente 1,75" de saliente a cada lado.

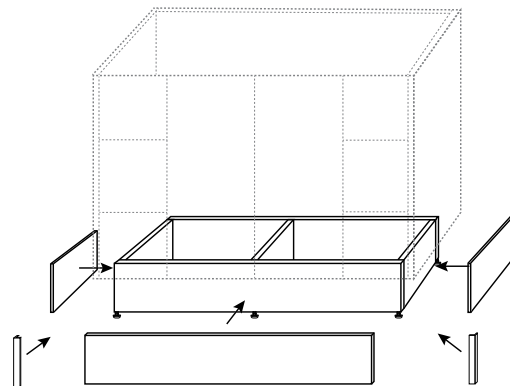


CORTAR PIEZAS ACABADAS

Corte las piezas de acabado frontal y lateral a la longitud deseada.

FIJAR LAS PIEZAS ACABADAS

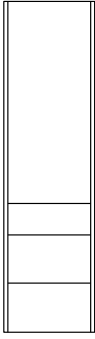
Fije las piezas de acabado a la base de contrachapado con cinta adhesiva de doble cara y adhesivo de silicona, manteniendo las piezas de acabado a ras del suelo. Fije las molduras de las esquinas con cinta adhesiva de doble cara.



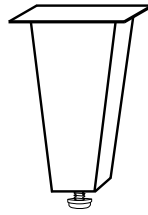
NOTA: Las imágenes de arriba son sólo para fines de instrucción. El producto real puede diferir en tamaño y estilo.

Consulte los códigos de cumplimiento locales antes de la instalación. La instalación debe ser realizada por un contratista calificado con licencia.

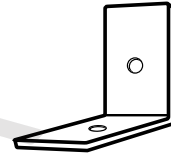
INSTALACIÓN DE ARMARIO DE LINO



Base de armario



Patatas del armario



Soporte en L

FIJAR LAS PATAS

Coloque la base del armario sobre su espalda, en una superficie blanda para evitar que se dañe.

Fije las patas en las cuatro esquinas del armario utilizando los agujeros preperforados.

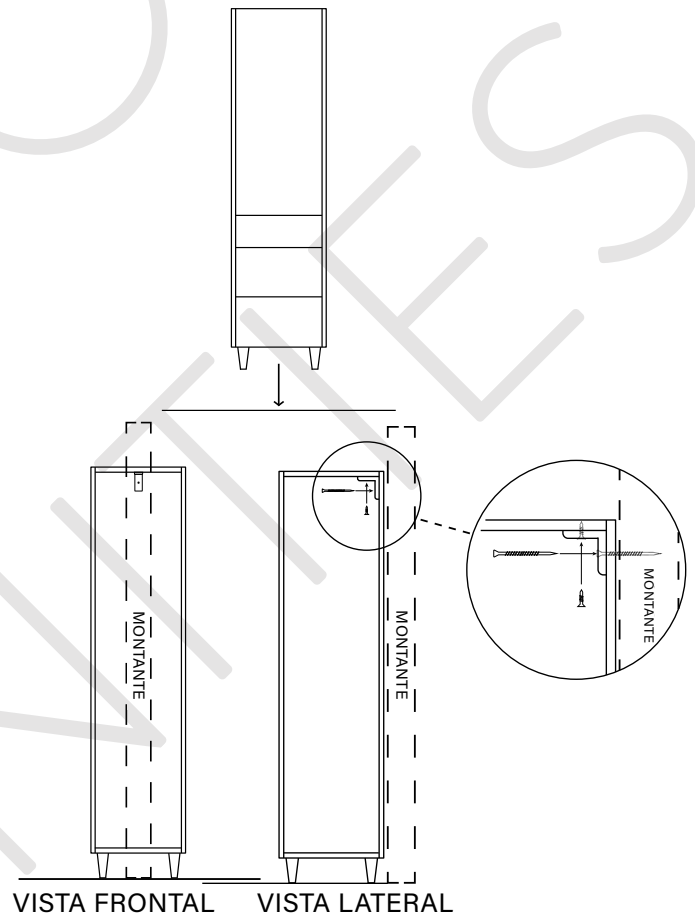
LEVANTAR EL ARMARIO

Con al menos dos personas, levante con cuidado el armario y gírelo completamente hacia arriba antes de colocarlo sobre las cuatro patas.

NO incline el armario hacia arriba apoyando el peso sobre las dos patas. Las patas no están diseñadas para soportar este peso.

FIJAR EL ARMARIO A LA PARED

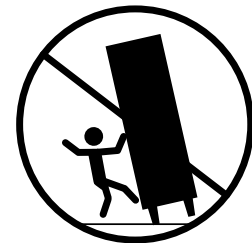
Coloque el armario contra la pared, asegurándose de alinearlo con un montante. Alinee el soporte en L suministrado con el montante. Atornille hacia arriba en el armario con el tornillo corto y, a continuación, atornille a través de la parte posterior del armario y en el montante con el tornillo largo. Asegúrese de que los tornillos haya penetrado adecuadamente en el montante.



ADVERTENCIA

El vuelco de los muebles puede provocar lesiones graves o mortales. Para reducir el riesgo de vuelco

- Instale el dispositivo de antivuelco suministrado.
- Coloque los objetos más pesados en los cajones más bajos.
- No coloque objetos pesados encima de este producto.
- No abra nunca más de un cajón a la vez.
- Nunca permita que los niños se paren, trepen o cuelguen de los cajones, puertas o estantes.



NOTA: Las imágenes de arriba son sólo para fines de instrucción. El producto real puede diferir en tamaño y estilo. Consulte los códigos de cumplimiento locales antes de la instalación. La instalación debe ser realizada por un contratista calificado con licencia.