

INSTALLATION AND CARE GUIDE

ATTENTION INSTALLER:
Please leave this information with owner

STONE COUNTERTOP CARE



Stone sealer is a great way to keep your countertop looking its best year after year. **We recommend sealing your countertop with marble sealer once the vanity is installed.** Marble sealer can be purchased from any home building center or tile store.

Natural stone varies in composition, so how often you need to re-seal your countertop will also vary. A good method of determining when to reseal involves pooling water on an area and seeing how the stone reacts. If it seems to darken quickly it is time to reseal. If it takes 10 minutes or more to darken, your stone is fairly well sealed but could use a sealant soon. If the stone fails to darken, you have a very strong stone that will be highly effective against stains. Typically, you will want to seal annually, but doing a simple water test can help you understand where your stone is at.

Applying a sealer is not a very difficult task and you should not be afraid to do it yourself.

You will need:

- Bottle of natural stone sealer
- Paper towel or cotton cloths
- Hand protection (Cleaning gloves, plastic throwaways etc.)
- Eye protection (Just to be extra safe)

STEP 1

Wipe down and clean the countertop to make sure it is free of any scuff marks, dirt or residue.

STEP 2

Spray or wipe sealer evenly on the surface of the countertop. Using your paper towel or cloth, spread the sealer all over the countertop, along the edges and under the sink lip. Let sit for 5 minutes. **Do not allow sealer to dry on surface.**

STEP 3

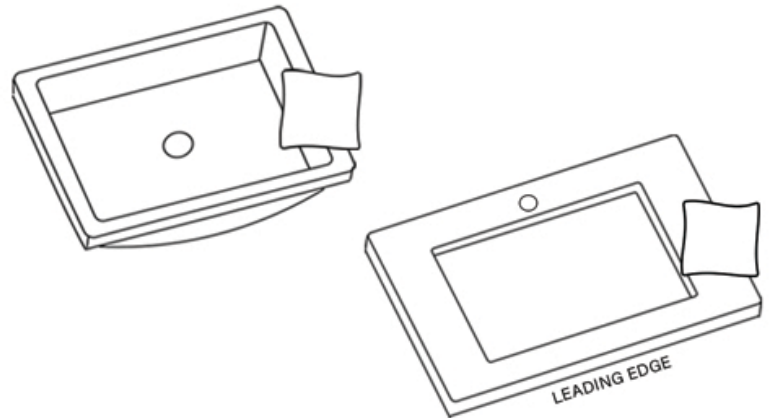
Using a clean paper towel or cloth, buff the countertop removing all excess sealer. Give the countertop 2-3 hours to completely dry. (Make sure to clean any sealer that might have fallen into the sink)

Once the sealant is dry, pool some water on the countertop. If it is beading up off the surface, the stone is well sealed. If the water is still being absorbed, give the stone another coat of sealer.

UNDERMOUNT SINK INSTALLATION

UNPACK AND VERIFY CONTENTS

<u>Single sink</u>	<u>Double sink</u>
1x sink	2x sinks
4x screws	8x screws
4x metal clips	8x metal clips



Place countertop upside down on soft surface to prevent scratching.

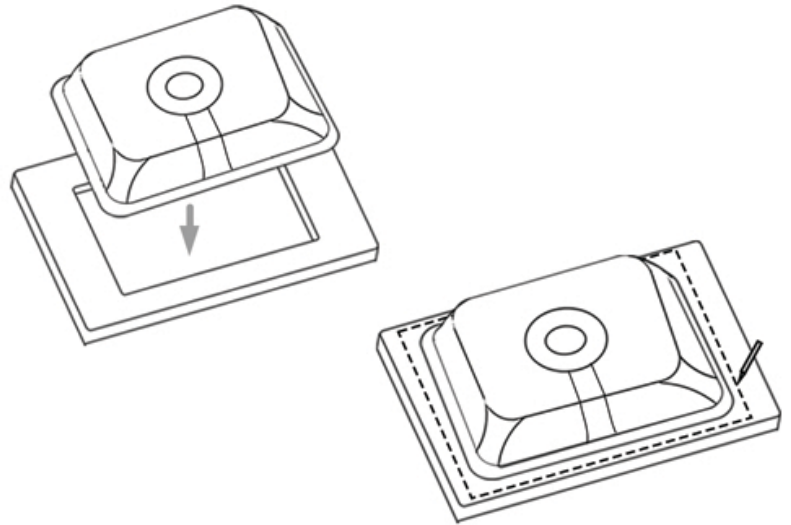
Clean rim of sink and underside of countertop using rubbing alcohol.

CREATE GUIDE

Place sink upside down on countertop, aligning the sink with the opening of the countertop to ensure equal overhang.

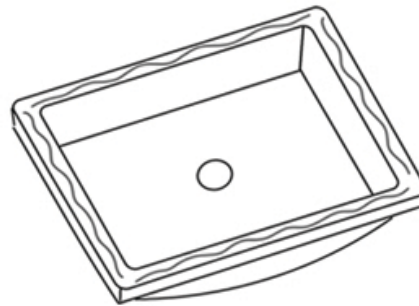
Allow for clearance of any fixtures.

Using a pencil, trace rim of sink to create guide.



APPLY ADHESIVE

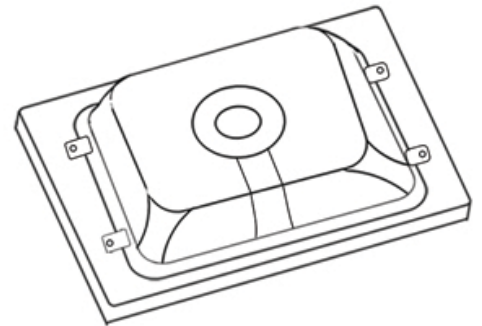
Apply 100% silicone adhesive to rim of sink.



ATTACH SINK

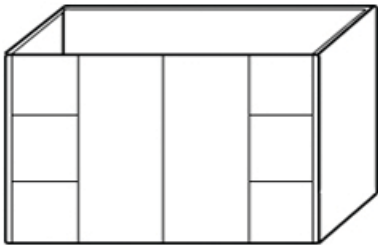
Carefully position sink on underside of countertop according to guide and install metal clips. Overflow drain should be situated towards leading edge of countertop (away from faucet).

Wipe away excess silicone from inner and outer edges of sink rim.

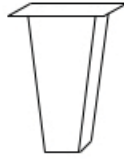


Note: Installation to be performed in well-ventilated area with necessary safety equipment such as eye protection and gloves. Follow manufacturer's guidelines for any chemicals used. Installation to be performed by professional.

FLOOR MOUNT VANITY INSTALLATION



Vanity base



Feet



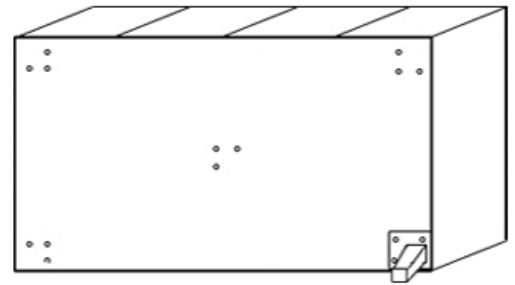
Countertop and
backsplash

ATTACH FEET

Lay vanity base on its back, on a soft surface to prevent damage.

Secure feet in all four corners of vanity using predrilled holes.

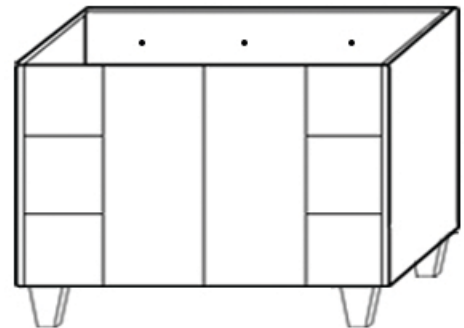
Secure foot to center of vanity if applicable.
(48", 60" and 72" vanities only)



SECURE VANITY TO WALL

Carefully lift vanity base upright and place against wall.

Firmly attach to wall studs or other in-wall reinforcements.



ATTACH COUNTERTOP

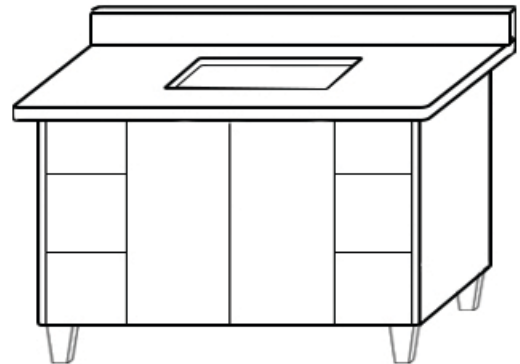
Apply clear silicone sparingly along top edge of vanity.

Carefully lower countertop onto vanity, ensuring equal overhang of edges.

Wipe away any excess silicone from inner and outer edges.

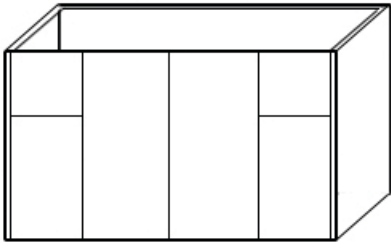
Apply clear silicone sparingly to backside of backsplash and press against wall, lining up with countertop edges.

Wipe away any excess silicone.



Images above are for instructional purposes only, actual product may differ in size and style

WALL MOUNT VANITY INSTALLATION



Vanity base



Support bracket



Countertop and
backsplash

HANG SUPPORT BRACKET

Place support bracket horizontally underneath desired vanity location.

Level, position and firmly attach to wall studs or other in-wall reinforcements.

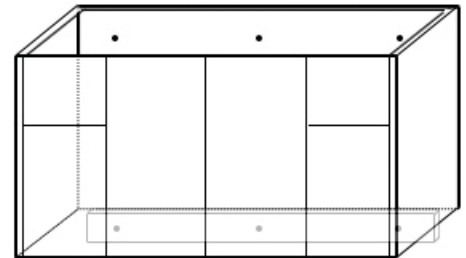
Drywall alone is NOT sufficient to support wall hung vanities.



SECURE VANITY TO WALL

Lift vanity and carefully rest on support bracket while securing to wall.

Firmly attach vanity to wall studs or other in-wall reinforcements.



ATTACH COUNTERTOP

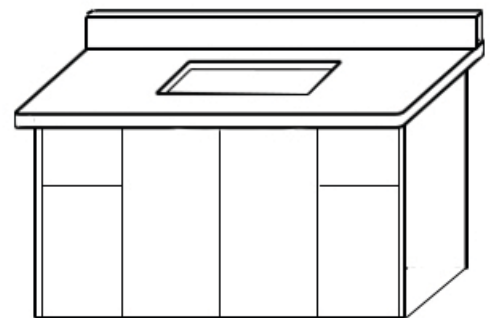
Apply clear silicone sparingly along top edge of vanity.

Carefully lower countertop onto vanity, ensuring equal overhang of edges.

Wipe away any excess silicone from inner and outer edges.

Apply clear silicone sparingly to backside of backsplash and press against wall, lining up with countertop edges.

Wipe away any excess silicone.



Images above are for instructional purposes only, actual product may differ in size and style

GUIDE D'INSTALLATION ET D'ENTRETIEN

ATTENTION INSTALLATEUR:
Laissez ces informations au propriétaire



Le scellant pour pierre est une méthode efficace pour conserver l'apparence d'un comptoir pendant de nombreuses années. **Nous recommandons de sceller votre comptoir avec un scellant pour marbre après l'installation du meuble-lavabo.** Le scellant pour marbre peut être acheté dans toutes les quincailleries.

La composition de la pierre naturelle varie, alors la fréquence à laquelle vous devrez refaire le scellement de votre comptoir variera aussi. Une façon de vérifier si votre comptoir a besoin d'un nouveau scellement consiste à mettre de l'eau sur le comptoir et observer les résultats. Si la pierre fonce rapidement, il est temps de re-sceller. Si cela prend 10 minutes ou plus pour fonce, la pierre est adéquate mais devra bientôt être re-scellée. Si la pierre ne fonce pas, elle est très résistante et protégée contre les taches. Généralement, la pierre doit être scellée annuellement.

L'application d'un scellant n'est pas trop difficile et vous ne devez pas avoir peur de le faire vous-même.

Vous aurez besoin:

- Une bouteille de scellant pour pierres naturelles
- Serviette en papier ou les chiffons en coton
- Protection des mains (ex. les gants de nettoyage)
- Protection des yeux

ÉTAPE 1

Essayez et nettoyez le comptoir et vérifiez qu'il n'y a pas de rayures ou de résidus.

ÉTAPE 2

Vaporisez ou essuyez le scellant uniformément sur la surface du comptoir. Avec la serviette ou chiffon, étalez le scellant sur le comptoir, le long des bords, et sous le rebord du lavabo. Laissez reposer pour 5 minutes. **Ne pas laisser le scellant sécher sur la surface.**

ÉTAPE 3

Avec une nouvelle serviette ou chiffon, polissez le comptoir en enlevant tout excès de scellant. Laissez le comptoir sécher complètement pour 2-3 heures. Nettoyez tout scellant ce qui a coulé dans le lavabo.

Quand le scellant est sec, mettez un peu d'eau sur le comptoir. Si l'eau perle sur la surface du comptoir, la pierre est scellée. Si l'eau est encore absorbée par la pierre, appliquez une autre couche.

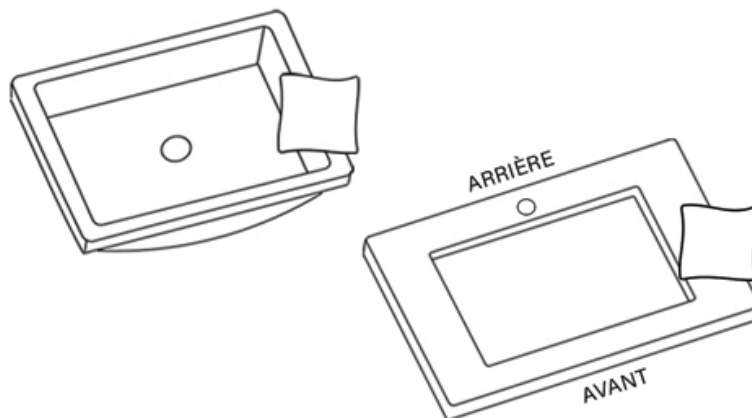
INSTALLATION DE LAVABO SOUS-PLAN

DÉBALLEZ ET VÉRIFIEZ LE CONTENU

<u>Lavabo simple</u>	<u>Lavabo double</u>
1x lavabo	2x lavabos
4x vis	8x vis
4x clips métalliques	8x clips métalliques

Placez le comptoir à l'envers sur une surface souple afin de ne pas l'endommager.

Nettoyez le rebord du lavabo et le dessous du comptoir avec de l'alcool à friction.

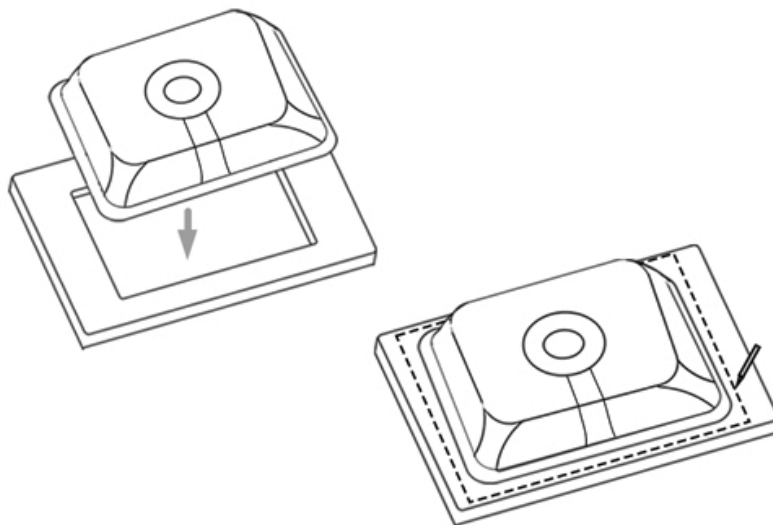


CRÉEZ LE GUIDE DE PLACEMENT

Placez le lavabo à l'envers sur le comptoir. Alignez le lavabo avec l'ouverture du comptoir. Assurez-vous que le surplomb est égal.

Laissez de la place pour les appareils de plomberie.

Avec un crayon, tracez le périmètre du lavabo pour créer un guide.



APPLIQUEZ L'ADHÉSIF SILICONE

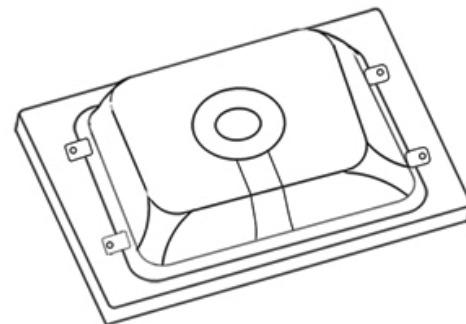
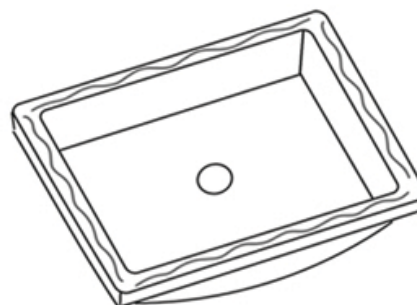
Appliquez l'adhésif silicone sur le rebord du lavabo.

ATTACHEZ LE LAVABO

Positionnez le lavabo sur le dessous du comptoir selon le guide. Installez les clip métalliques. Le trop-plein doit être située à l'avant du lavabo.

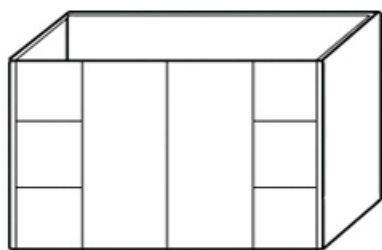
Essuyez l'excédent de silicone sur les surfaces intérieures et extérieures.

Laissez le silicone sécher pour au moins 24 heures.

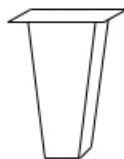


REMARQUE: L'installation doit être effectuée dans un endroit bien ventilé. Utiliser les équipements de sécurité nécessaires (Ex. les protections oculaires et les gants). Suivre les directives du fabricant pour tout produits chimiques. L'installation doit être effectué par un professionnel.

INSTALLATION DE MEUBLE-LAVABO DE PLANCHER



Base du vanité



Pieds



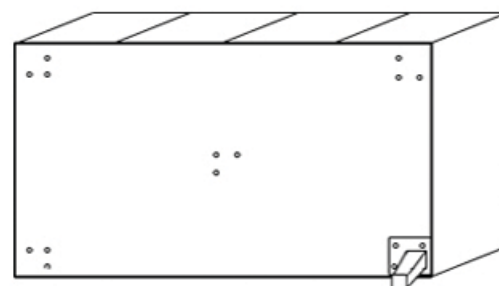
Comptoir et dossier

ATTACHEZ LES PIEDS

Posez la base du vanité sur son dos, sur une surface souple afin de ne pas l'endommager.

Attachez les pieds aux quatre coins, utilisez les trous pré-percés.

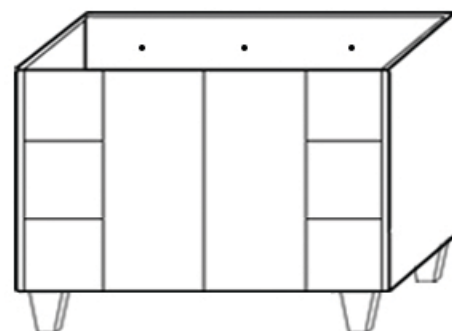
Attachez un pied au centre de la base si applicable. (Seulement les vanités 48", 60" et 72")



ATTACHEZ LE MEUBLE-LAVABO AU MUR

Enlevez la base du vanité et placez contre le mur.

Attachez fermement au les plots mureaux.



ATTACHEZ LE COMPTOIR

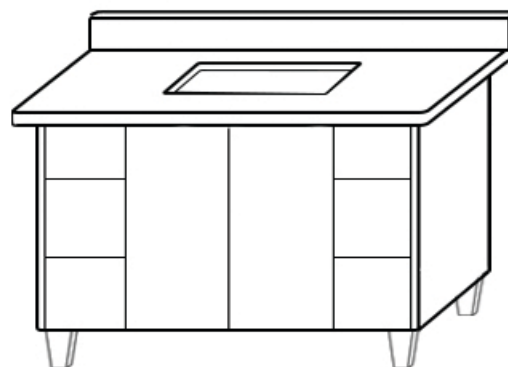
Appliquez l'adhésif silicone transparent avec modération sur le rebord du vanité.

Placez le comptoir sur la vanité. Assurez-vous que le surplomb est égal dans toutes les directions.

Essuyez l'excédent de silicone sur les surfaces intérieures et extérieures.

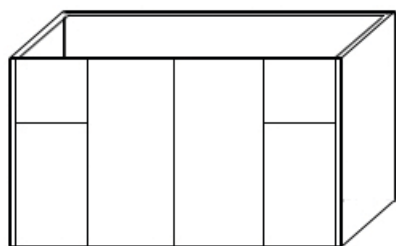
Appliquez l'adhésif silicone transparent avec modération sur l'arrière du dossier. Appuyez le dossier contre le mur et alignez avec les bords du comptoir.

Essuyez l'excédent de silicone.



REMARQUE: Les images ci-dessus sont seulement destinées à des fins d'instruction. Le produit réel peut différer en taille et en style.

INSTALLATION DE MEUBLE-LAVABO MURAL



Base de vanité



Support



Comptoir et dossier

ACCROCHEZ LE SUPPORT

Placez le support horizontalement sous l'emplacement souhaité du meuble-lavabo.

Nivelez, positionnez et fixez le support aux plots mureaux.

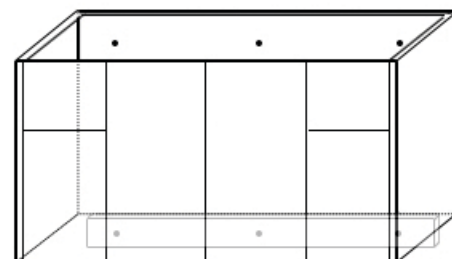
Cloison sèche n'est pas suffisante pour supporter les meubles-lavabos murales.



ATTACHER LE MEUBLE-LAVABO AU MUR

Soulevez le meuble-lavabo et posez-le sur le support.

Attachez le meuble-lavabo fermement aux plots mureaux.



ATTACHEZ LE COMPTOIR

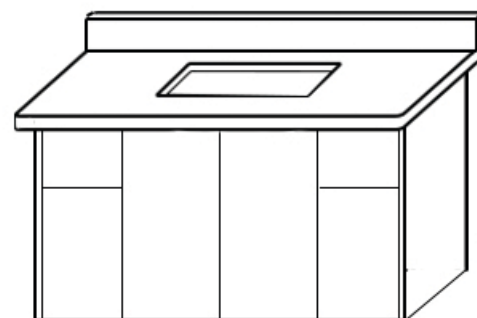
Appliquez l'adhésif silicone transparent avec modération sur le rebord du vanité.

Placez le comptoir sur la vanité. Assurez-vous que le surplomb est égal dans toutes les directions.

Essuyez l'excédent de silicone sur les surfaces intérieures et extérieures.

Appliquez l'adhésif silicone transparent avec modération sur l'arrière du dossier. Appuyez le dossier contre le mur et alignez avec les bords du comptoir.

Essuyez l'excédent de silicone.



REMARQUE: Les images ci-dessus sont seulement destinées à des fins d'instruction. Le produit réel peut différer en taille et en style.