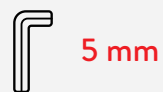


woom™

woom™ 4 / 5 / 6



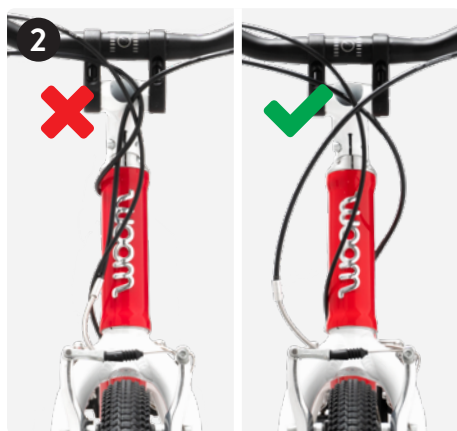
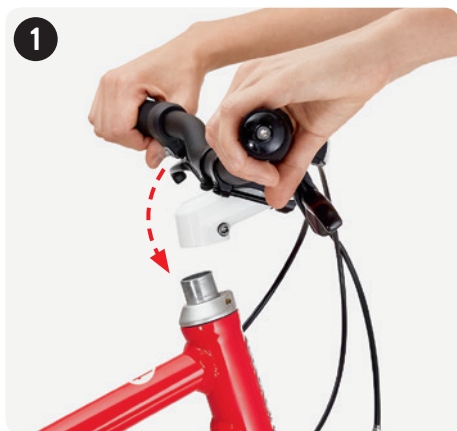
Tools

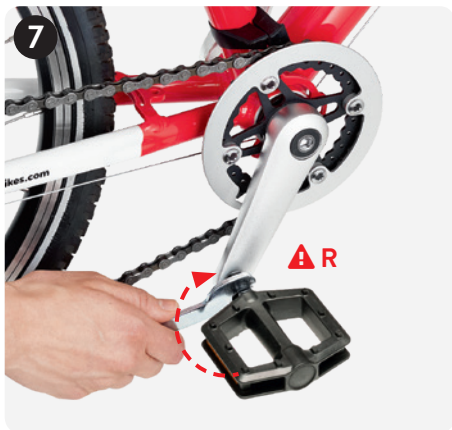


5 mm



15 mm





Video



woombikes.com



Questions?

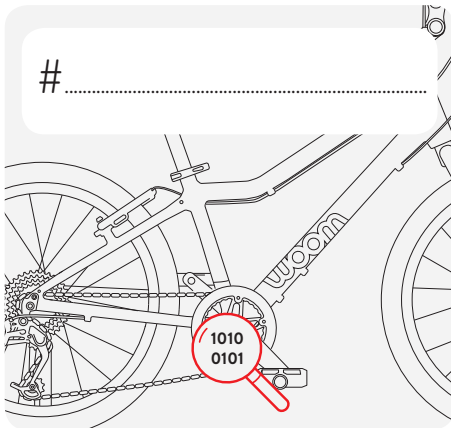
Please contact your nearest woom partner!

Enhorabuena por tu woom!

Has apostado por una bicicleta woom bike que ha sido especialmente desarrollada para niños con la tecnología más avanzada y los mejores materiales. Con un uso y mantenimiento adecuados, tu hijo se divertirá increíblemente.

Antes de montar por primera vez debes asegurarte de que:

- ✓ El sillín y el manillar se han fijado con la firmeza adecuada.
- ✓ La posición del sillín se ajusta a la altura de tu hijo para que pueda montar y frenar con seguridad.
- ✓ Los frenos funcionan con normalidad y tu hijo puede acceder a la palanca de freno de manera sencilla y cómoda.
- ✓ Los piñones se ajustan con firmeza a la horquilla y a las vainas del cuadro y pueden girarse fácilmente.
- ✓ Los tornillos y otros componentes están debidamente ensamblados y los cierres fijados.
- ✓ Las ruedas y llantas así como los cuadros no contienen daños ni cuerpos extraños.
- ✓ Las ruedas están infladas a la presión recomendada, para ello véase el lateral de la rueda.



woom™

Instrucciones de montaje 09.18

Distributor

Smartbikes bicicletas y accesorios
Calle Castilla, 9
Madrid 28039
Spain

smartbikes.es

Retailer