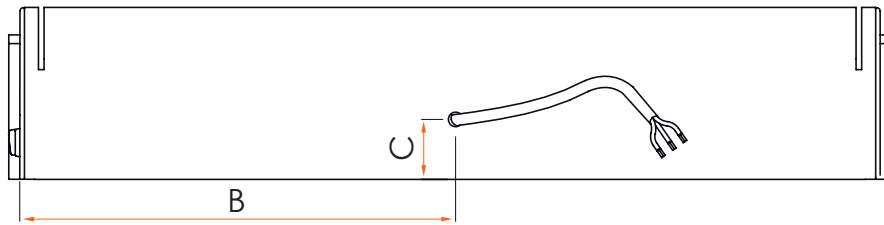
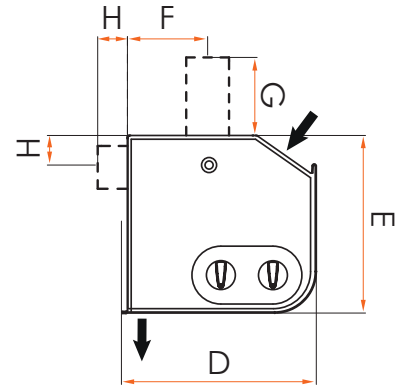
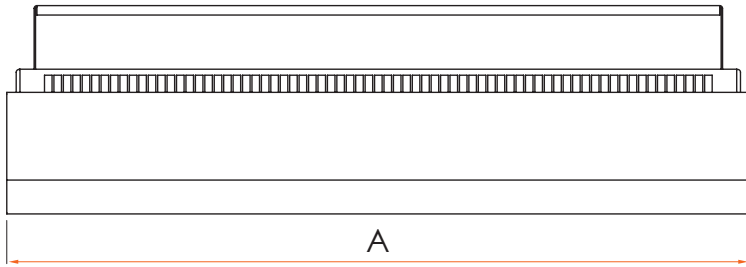


Instructions

Swift5 Series Model Drive Thru Air Curtain

→ Dimensions



Ref	Imperial (in)
A	31.1
B	15.4
C	2.2
D	6.6
E	6.1
F	2.8
G	2.6
H	1.0

→ Mounting and Installation

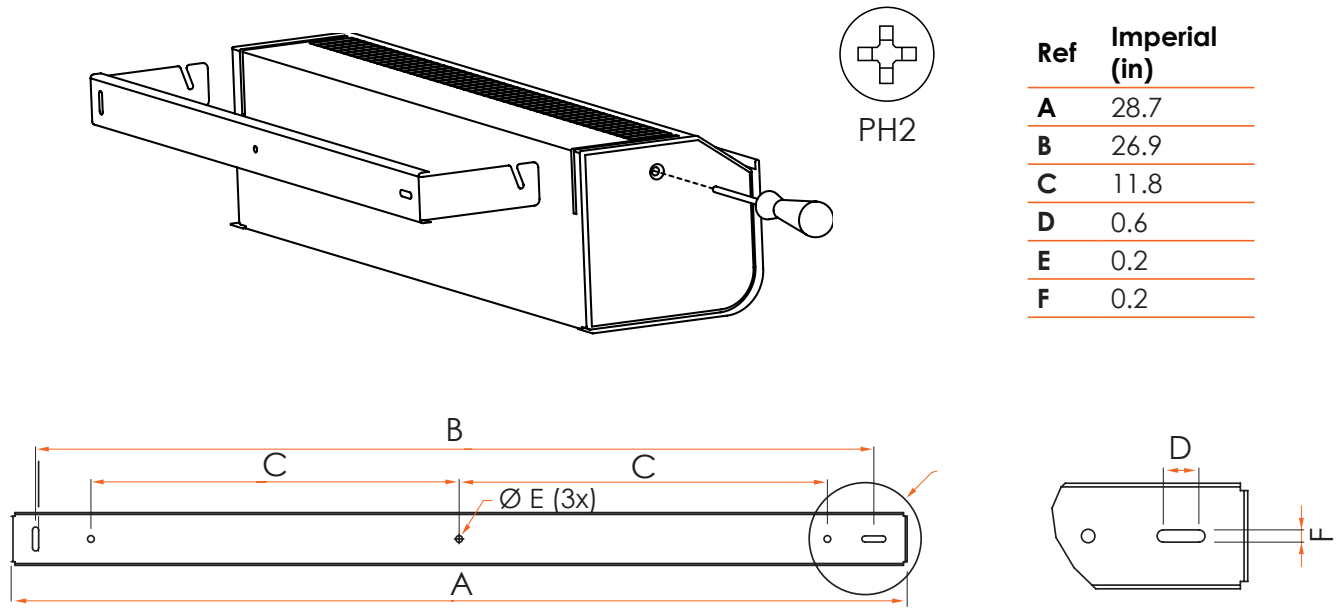
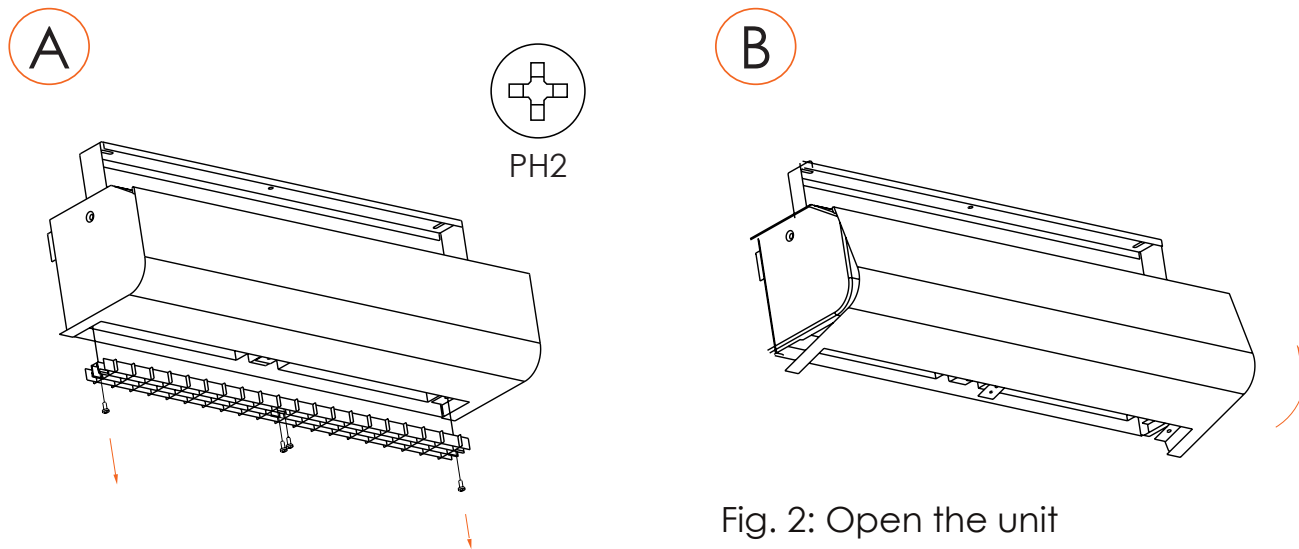
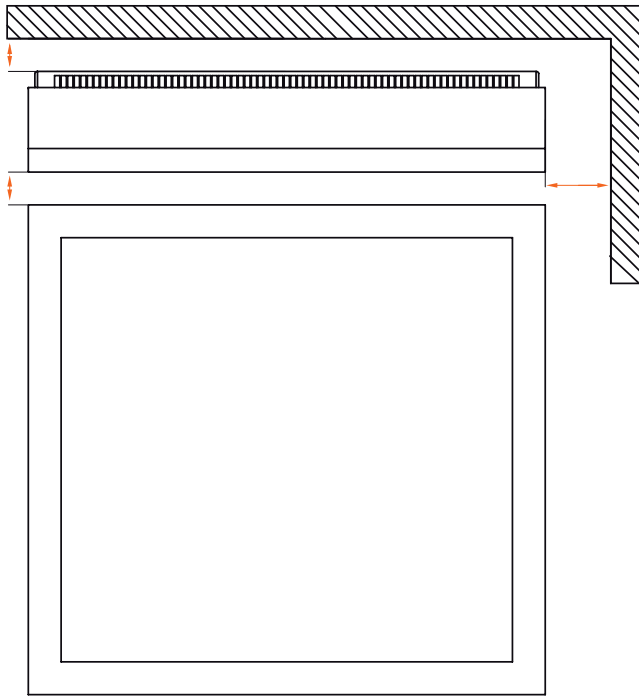


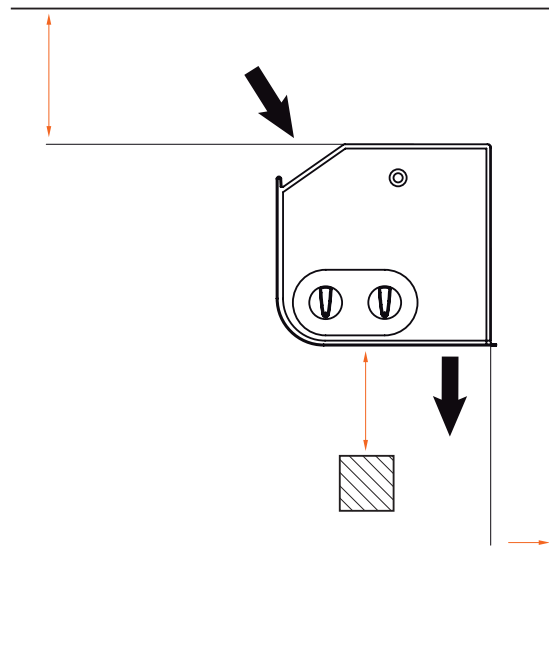
Fig. 1: Mounting bracket



→ **Minimum distance**



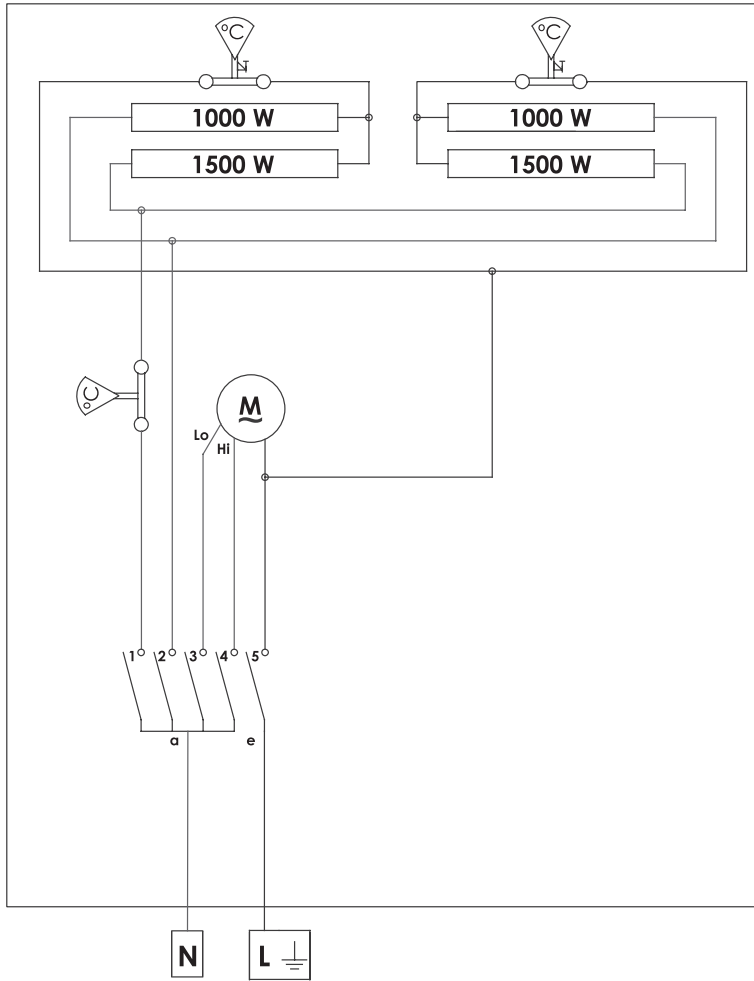
Ref	Imperial (in)
A	19.7
B	3.9
C	2.0
D	1.0






Flammable material A

Fig. 3: Minimum distance

→ Wiring Diagram - Swift5 Series



		a					e	
		1	2	3	4	5		
0	OFF	0						
1	✕ + 3 kW	✕ 	○	○			○	
2	✕ + 3 kW	✕ 	○			○	○	
3	✕ + 5 kW	✕ 	○	○		○	○	

Technical Specifications

Electrical heat - Swift5 Series

Imperial chart Type	Output step (kW)	Airflow (cfm)	Sound power * ¹ (dB(A))	Sound pressure * ² (dB(A))	Voltage (V)	Amperage (heat) (A)	Weight (lb)
AC-ME32-20	2.5/3.7	200	66	50	208V~	17.7	17

*¹) Sound power (L_{WA}) measurements according to ISO 27327-2: 2014, Installation type E.

*²) Sound pressure (L_{pA}). Conditions: Distance to the unit 5 metres (16 ft). Directional factor: 2.
Equivalent absorption area: 200 m² (2153 ft²). At lowest/highest airflow.

Protection class: IP20
CE compliant.

EN

- Read the safety instructions before performing installation and/or maintenance activities on the unit.
- Installation and/or maintenance activities on the unit may only be performed by qualified technical staff.
- The unit shall not be installed and used outdoors or in environments that are aggressive, or potentially explosive. At installation site make sure surrounding environment does not require higher IP classification of the equipment than what is stated on the data label of the unit.
- The unit must be connected in accordance with the applicable local requirements. Make sure that the unit's power supply voltage matches the local mains voltage. The unit's power supply voltage and maximum ratings are displayed on the data label placed on the unit.
- The unit shall be fused according to the table below.
- See also "Safety" on the English pages.

FR

- Veuillez lire les consignes de sécurité avant d'installer l'unité ou d'en effectuer l'entretien.
- L'installation ou l'entretien de l'unité doivent être effectués par un technicien qualifié seulement.
- L'unité ne doit pas être installée et utilisée à l'extérieur ou dans un environnement hostile ou potentiellement explosif. Au site d'installation, veuillez vous assurer que le milieu environnant n'exige pas une classification IP de l'équipement supérieure à ce qui est indiqué sur l'étiquette de données de l'unité.
- L'unité doit être branchée conformément aux exigences locales applicables. Veuillez vous assurer que la tension d'alimentation de l'unité correspond à la tension de secteur locale. La tension d'alimentation de l'unité et les calibres maximums sont indiqués sur l'étiquette de données placée sur l'unité.
- L'unité doit être protégée par un fusible conformément au tableau ci-dessous.
- Voir également la section « Sécurité » dans les pages en français.

EN: Maximum Amperage on L1, L2 or L3 (A)

EN: Maximum fuse value (A)

FR: Intensité de courant électrique maximale pour L1, L2 ou L3 (A)

FR: Calibre maximum du fusible (A)

≤ 10A

16A

≤ 15A

20A

≤ 20A

25A

≤ 25A

35A

≤ 35A

50A

≤ 50A

63A

≤ 65A

80A

≤ 80A

100A

≤ 102A

125A

Installation and operating instructions

General Instructions

Read these instructions carefully prior to installation and use. Keep this manual for future reference.

The product may only be used as set out in the assembly and operating instructions.

The guarantee is only valid should the product be used in the manner intended and in accordance with the instructions.

Application

Swift5 Series is primarily intended for small openings such as kiosk and service hatches and cashier benches where a long, narrow air flow is required. This creates a temperature separating air barrier that prevents cold air from pushing in and hot air from flowing out.

Swift5 Series also gives additional heat and in this way also improves the working environment. Protection class: IP20.

Operation

Air is drawn in at the top of the unit and blown out downwards so that it shields the opening and minimizes heat loss. To achieve the optimum curtain effect the unit must extend the full width of the opening. The efficiency of the air curtain depends on the air temperature, pressure differences across the opening and any wind pressure.

NOTE! Negative pressure in the building considerably reduces the efficiency of the air curtain.

The ventilation should therefore be balanced.

Mounting

The air curtain is installed horizontally with the supply air grille facing downwards as close to the opening as possible. Minimum distance from outlet to floor is 1800 mm. For other minimum distances, see fig. 3. Bracket is supplied for wall or ceiling mounting. The unit can be tilted for optimum output.

1. Fit the bracket on the wall or on the ceiling.
2. Guide the unit onto the bracket through the opening at the rear or on top.
3. The unit is secured by guiding the slot in the bracket over the screw (PH2) inside the unit and then tightening the screw from outside of the unit.

See Fig. 1-3.

Electrical installation







The installation, which should be preceded by an omnipolar/cut-off switch with a contact separation of at least 3 mm/0,12 in, should only be wired by a competent electrician and in accordance with the latest edition of IEE wiring regulations.

The Swift5 Series must be permanently connected to a fused mains supply using a cable of a minimum AWG12 section. See wiring diagrams.

Control

The air curtain has a built-in thermostat for heat and switch to set the fan and heating steps.

Control settings:

- | | | |
|---|---|---------------------|
| 0 | OFF | |
|  |  | Low speed - 2.5 kW |
|  |  | High speed - 2.5 kW |
|  |  | High speed - 3.7 kW |

Start-up (E)

When the unit is used for the first time or after a long period of disuse, smoke or odour may result from dust or dirt that has collected on the element. This is completely normal and disappears after a short time.

Service, repairs and maintenance

For all service, repair and maintenance first carry out the following:

1. Disconnect the power supply.
2. Loosen the screws on the intake grille and remove grille.
3. Lift the front.

See Fig. 2.

Maintenance

Since fan motors and other components are maintenance free, no maintenance other than cleaning is necessary. The level of cleaning can vary depending on local conditions.

Undertake cleaning at least twice a year. Inlet and exhaust grilles, impeller and elements can be vacuum cleaned or wiped using a damp cloth. Use a brush when vacuuming to prevent damaging sensitive parts. Avoid the use of strong alkaline or acidic cleaning agents.

1. Disconnect the electricity with the fully isolated switch.
2. Allow the electrical coil to cool.
3. Determine the cause of overheating and rectify the fault.
4. Once the overheat protector has cooled down the unit can be started again.

Trouble shooting

If the fans are not working or do not blow properly, check the following:

- The functions and settings of the built-in control system.
- That the intake grille is not dirty.

If there is no heat, check the following:

- The functions, internal sensor and settings of the built-in control system.

For units with electrical heating, also check the following:

- Power supply to electric heater coil; check fuses and circuit-breaker (if any).
- That the overheat protection for the motors has not been deployed.

If the fault cannot be rectified, please contact a qualified service technician.

Packaging

Packaging materials are chosen with consideration to environment and are therefore recyclable.

Handling of product at end of working life

This product may contain substances necessary for functionality of product but potentially dangerous for the environment.

The product should not be disposed mixed with general household waste but delivered to a designated collection point for environmental recycling. Please contact local authority for further details of your nearest designated collection point.

Safety

- For all installations of electrically heated products should a residual current circuit breaker 300 mA for fire protection be used.
- Keep the areas around the air intake and exhaust grilles free from possible obstructions!
- The unit must not be fully or partially covered as overheating can result in a fire risk!
- This appliance can be used by children aged from 8 years and above and persons with reduced physical, sensory or mental capabilities or lack of experience and knowledge if they have been given supervision or instruction concerning use of the appliance in a safe way and understand the hazards involved. Children shall not play with the appliance. Cleaning and user maintenance shall not be made by children without supervision.
- Children of less than 3 years should be kept away unless continuously supervised.
- Children aged from 3 years and less than 8 years shall only switch on/off the appliance provided that it has been placed or installed in its intended normal operating position and they have been given supervision or instruction concerning use of the appliance in a safe way and understand the hazards involved.
- Children aged from 3 years and less than 8 years shall not plug in, regulate and clean the appliance or perform user maintenance.

CAUTION — Some parts of this product can become very hot and cause burns. Particular attention has to be given where children and vulnerable people are present.

Consignes de montage et mode d'emploi

Généralités

Lisez attentivement les présentes consignes avant d'installer et d'utiliser l'appareil.

Conservez ce manuel afin de pouvoir le consulter ultérieurement.

Le produit doit être utilisé uniquement en conformité avec les consignes de montage et le mode d'emploi. La garantie n'est valable que si l'utilisation du produit est conforme aux indications et consignes.

Application

Le Swift5 Series est initialement conçu pour les petites ouvertures, telles que les kiosques et les guichets, où un débit d'air fin et continu est nécessaire. Ceci crée une barrière thermique, empêchant l'air froid d'être poussé à l'intérieur et l'air chaud de sortir.

Le Swift5 Series produit également de la chaleur supplémentaire, améliorant ainsi l'environnement de travail. Indice de protection : IP20.

Fonctionnement

L'air est aspiré par le haut de l'appareil et soufflé vers le bas pour former un écran devant l'ouverture et réduire ainsi les déperditions de chaleur. Pour un effet optimal, la longueur de l'appareil doit être égale à la largeur de l'ouverture. L'efficacité du rideau d'air dépend de la température de l'air, des variations de pression dans l'ouverture et, le cas échéant, de la pression du vent.

REMARQUE : une pression négative à l'intérieur du local réduit considérablement l'efficacité du rideau d'air. La ventilation doit donc être équilibrée.

Montage

Le rideau d'air est monté horizontalement, la grille de soufflage orientée vers le bas et le plus près possible de l'ouverture. La distance minimale entre la grille de soufflage et le sol est de 1800 mm. Pour les autres distances minimales, voir la fig. 3. Installation au mur ou au plafond à l'aide de la console. L'appareil peut être incliné pour un rendement optimal.

1. Accrocher la console de fixation sur le mur ou au plafond.
2. Guider l'appareil sur la console à travers l'ouverture située à l'arrière ou sur le dessus.
3. Pour fixer l'appareil, guider le logement de la console sur la vis (PH2) à l'intérieur de l'appareil, puis serrer la vis à l'extérieur de l'appareil.

Voir Fig. 1-3.

Installation électrique

L'installation, qui doit être précédée d'un interrupteur omnipolaire/de coupure avec une séparation de contact de 3 mm/0,12 in au moins, doit être réalisée par un installateur qualifié, conformément à la réglementation IEE sur les branchements électriques en vigueur dans son édition la plus récente.

Le Swift5 Series doit être connecté en permanence au disjoncteur par un câble d'une section de 4 mm²/AWG12 minimum.

Voir les schémas de raccordement.

Regulation

Le rideau d'air dispose d'un thermostat intégré pour réguler le chauffage et d'un sélecteur pour paramétrer le ventilateur et les étages de puissance. Réglages de la commande :

0 ARRÊT



Petite vitesse - 2.5 kW



Grande vitesse - 2.5 kW



Grande vitesse - 3.7 kW

Démarrage (E)

Lorsque l'unité sert pour la première fois, ou suite à une longue période d'inactivité, de la fumée ou une odeur résultant de la poussière ou saleté éventuellement accumulée à l'intérieur de l'appareil peut se dégager. Ce phénomène est tout à fait normal et disparaît rapidement.

Entretien, réparations et maintenance

Opérations initiales pour toute intervention d'entretien, de réparation et de maintenance :

1. Déconnecter l'alimentation électrique.
2. Desserrer les vis de la grille de prise d'air et retirer la grille.
3. Soulever le capot avant.

Voir Fig. 1-3.

Entretien

Les moteurs du ventilateur et les autres organes de l'appareil ne nécessitant aucune maintenance, seul un nettoyage régulier est nécessaire. La fréquence de nettoyage dépend des conditions locales. Un nettoyage s'impose cependant au moins deux fois par an. Les grilles d'admission et de diffusion, la turbine et les autres éléments peuvent être nettoyés à l'aspirateur, ou essuyés à l'aide d'un chiffon humide. Lors du passage de l'aspirateur, utiliser une brosse afin de ne pas endommager les pièces fragiles. Ne pas utiliser de produits de nettoyage très alcalins ou acides.

Surchauffe

Le modèle à chauffage électrique est doté d'un dispositif anti-surchauffe. Si ce dispositif se déclenche, il convient de le réinitialiser de la manière suivante :

1. Débrancher l'électricité au niveau de l'interrupteur entièrement isolé.
2. Attendre le refroidissement de la résistance.
3. Déterminer la cause de la surchauffe et y remédier.
4. Une fois que le dispositif anti-surchauffe s'est refroidi, l'appareil peut être remis en marche.

Dépannage

Si les ventilateurs ne fonctionnent pas ou ne soufflent pas suffisamment, contrôler les points suivants

- Vérifier les fonctions et réglages du système de régulation intégré.
- Propreté de la grille de prise d'air.

Si le chauffage ne fonctionne pas, contrôler les points suivants :

- Les fonctions, la sonde intérieure et les paramètres du système de régulation intégré.

Pour les appareils à chauffage électrique, contrôler également les points suivants :

- Alimentation électrique de la résistance : contrôler fusibles et disjoncteur (le cas échéant).
- Activation éventuelle de la protection antisurchauffe des moteurs.

Si le problème persiste, faire appel à un technicien d'entretien qualifié.

Emballage

Les matériaux d'emballage sélectionnés sont recyclables, dans un souci de respect de l'environnement.

Gestion du produit en fin de vie

Ce produit peut contenir des substances qui sont nécessaires à son fonctionnement, mais peuvent constituer un danger pour l'environnement. Il ne doit donc pas être jeté avec les déchets ménagers, mais déposé dans un point de collecte agréé en vue d'être recyclé. Veuillez contacter les autorités locales pour en savoir plus sur le point de collecte agréé le plus proche de chez vous.

Safety

- *Un disjoncteur à courant résiduel de 300 mA doit être utilisé contre les risques d'incendie dans les installations de produits avec chauffage électrique.*
- *Veiller à ce que les zones à proximité des grilles de prise et de sortie d'air soient libres de tout objet susceptible de provoquer des obstructions.*
- *L'appareil ne doit en aucun cas être couvert : toute surchauffe est susceptible de provoquer un incendie.*
- *Les enfants de plus de 8 ans peuvent utiliser cet appareil, tout comme les personnes aux capacités physiques, mentales ou sensorielles réduites, ou manquant d'expérience ou de connaissances, si une personne les a conseillés ou formés à son utilisation et aux dangers possibles. Les enfants ne doivent pas jouer avec cet appareil. Le nettoyage et l'entretien de l'appareil ne doivent pas être confiés aux enfants sans surveillance.*
- *Tenez les enfants âgés de moins de 3 ans éloignés de l'appareil, à moins qu'ils ne soient constamment surveillés.*
- *Les enfants âgés de 3 à 8 ans sont autorisés à allumer et éteindre l'appareil, à condition qu'il soit placé et installé dans sa position de service habituelle et que les enfants soient rigoureusement surveillés et formés sur la façon d'utiliser l'appareil de façon sûre et sur les dangers que cela implique.*
- *Les enfants âgés entre 3 et 8 ans ne sont pas autorisés à introduire la fiche, à régler et nettoyer l'appareil ou à en effectuer la maintenance.*

ATTENTION: Certaines parties de l'appareil peuvent devenir très chaudes et provoquer des brûlures. Il est nécessaire de prêter particulièrement attention en présence d'enfants ou de personnes vulnérables.

→ Traduction des pages de présentation

- | | |
|----------------------|------------------------|
| ■ Mounting bracket | = Console de montage |
| ■ Open the unit | = Ouvrir l'appareil |
| ■ Minimum distance | = Distances minimales |
| ■ Flammable material | = Matériau inflammable |
| ■ Accessories | = Accessoires |

→ Caractéristiques techniques

- | | |
|-------------------------------|------------------------|
| ■ Output step (kW) | = Etages de puissance |
| ■ Airflow (m ³ /h) | = Débit d'air |
| ■ Sound power *2 (dB(A)) | = Puissance acoustique |
| ■ Sound pressure*3 (dB(A)) | = Pression acoustique |
| ■ Voltage (V) | = Tension |
| ■ Amperage (A) | = Intensité |
| ■ Length (mm) | = Longueur |
| ■ Weight (kg) | = Poids |

*1) Mesures de la puissance acoustique (LWA) selon la norme ISO 27327-2 : 2014, Installation de type E.

*2) Pression acoustique (LpA). Conditions : Distance de l'appareil : 5 mètres/16 ft. Facteur directionnel : 2.
Surface d'absorption : 200 m²/ 2150 sqft. Au débit d'air minimal/maximal.

Indice de protection : IP20.

Marquage CE.



1-877-686-3779 (toll-free)
1-706-554-6191

csr@schwankgroup.com
schwankgroup.com/schwankair

USA

2 Schwank Way,
Waynesboro, GA
30830

Canada

5285 Bradco Blvd.,
Mississauga, ON
L4W 2A6