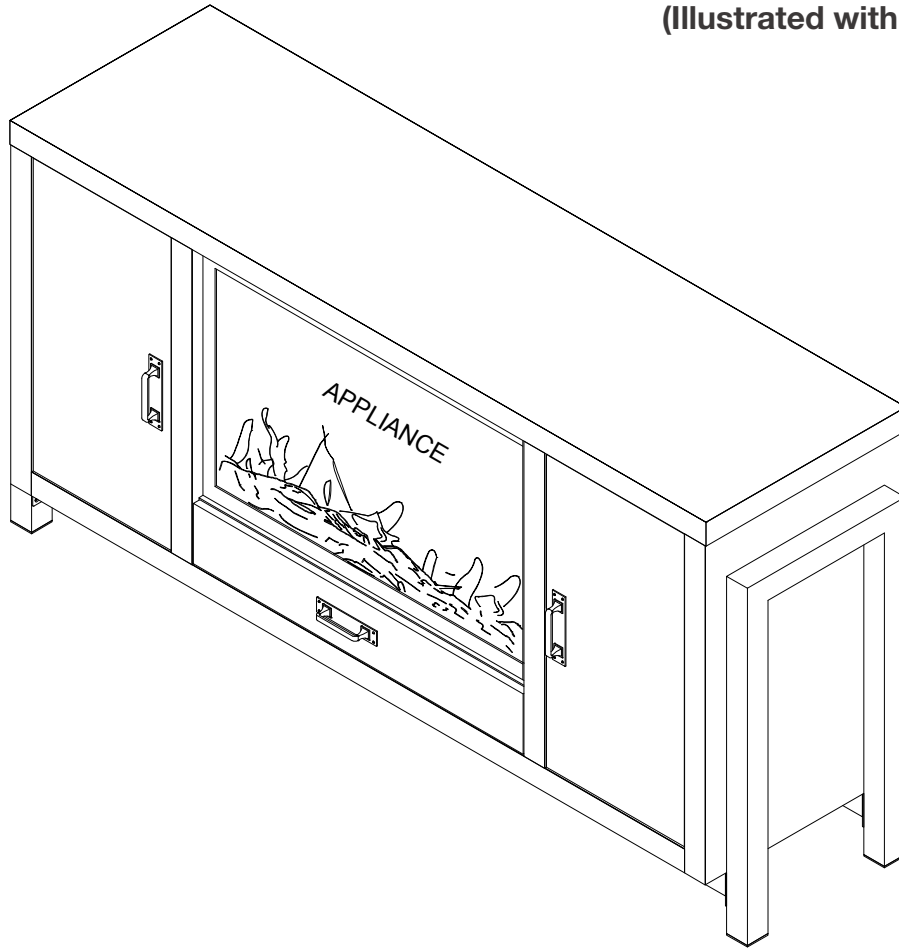




INSTALLATION AND OPERATION MANUAL

Electric Fireplace Media Console

(Illustrated with firebox assembled)



FOR INDOOR USE ONLY

INSTALLER:

Leave this manual with the appliance

CONSUMER:

Retain this manual for future reference



Wolf Steel Ltd., 24 Napoleon Rd., Barrie, ON, L4M 0G8 Canada / 103 Miller Drive, Crittenden, Kentucky, USA, 41030
Phone 1 (866) 820-8686 • www.napoleon.com • hearth@napoleon.com

table of contents

1.0	general information	2
2.0	overview	2
2.1	media console components	2
2.2	hardware list	3
2.3	wall mounting kit	4
3.0	assembly	5
3.1	anchoring the media console	22
3.2	care and maintenance	22
4.0	warranty	23

note:

The information throughout this manual is believed to be correct at the time of printing. Wolf Steel Ltd. reserves the right to change or modify any information within this manual at any time without notice. Changes, other than editorial, are denoted by a vertical line in the margin.

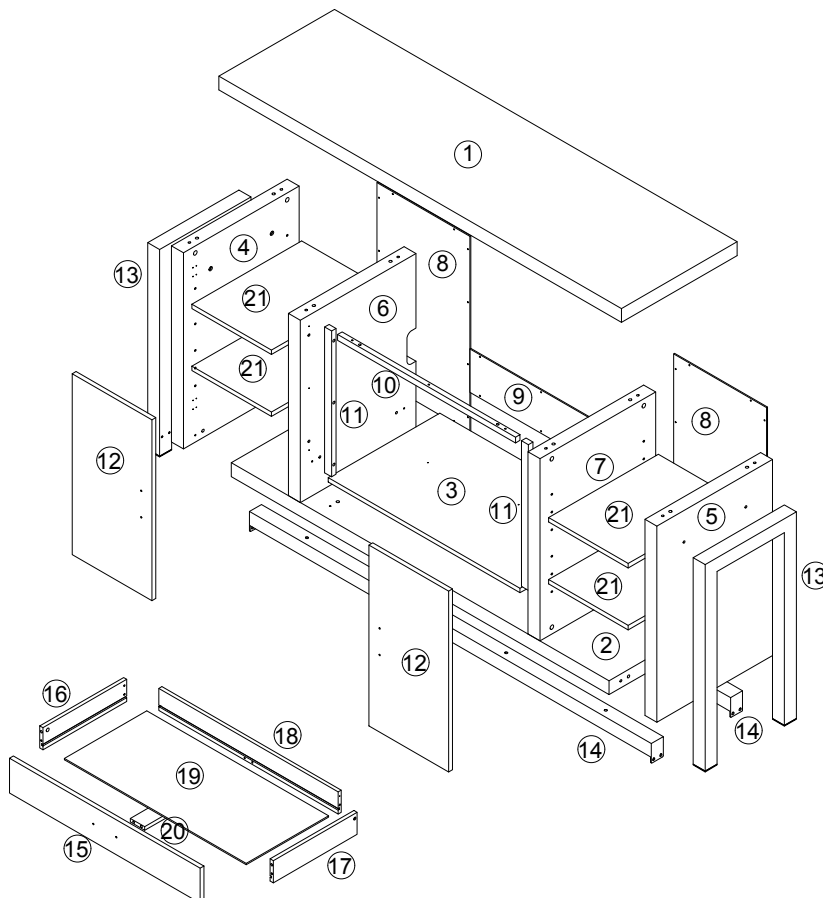
1.0 general information

This media console assembly is approved for use with electric appliances only. It is not approved for use as a stand alone product or in conjunction with any other appliance.

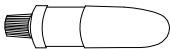

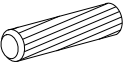
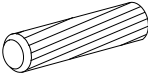
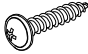
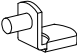







⚠ WARNING: This product can expose you to chemicals including lead and lead compounds, which are known to the State of California to cause cancer, and chemicals including BBP and DEHP, which are known to the State of California to cause birth defects or other reproductive harm. For more information, go to www.P65Warnings.ca.gov.

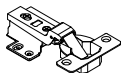


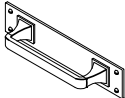
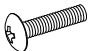

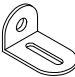

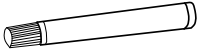
2.0 overview

2.1 media console components

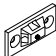


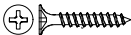
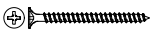


2.2 hardware list

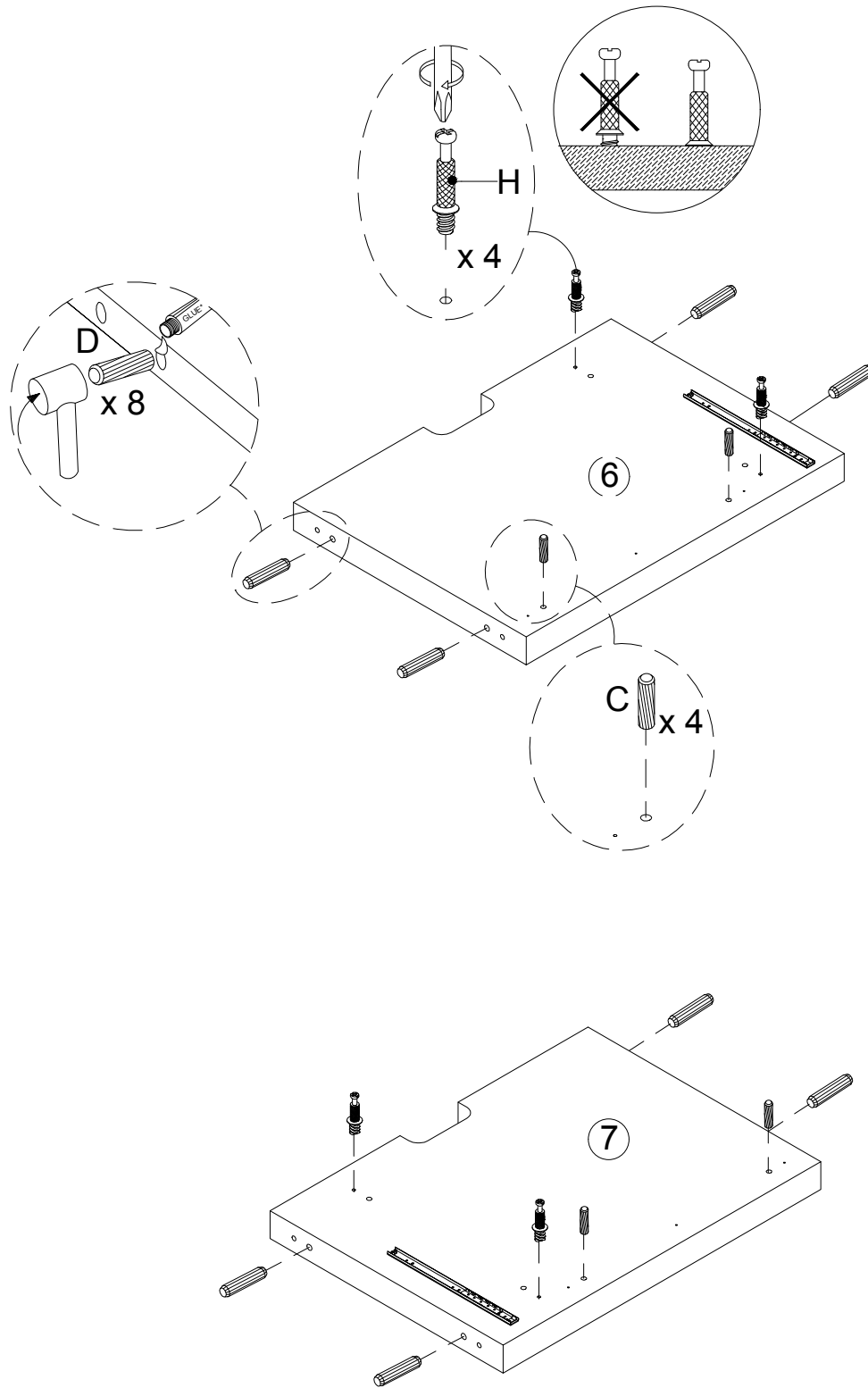
PART #	IMAGE	DESCRIPTION	QTY.
A		Glue	2
B		Wood dowel, 6 x 30 mm	4
C		Wood dowel, 8 x 30 mm	10
D		Wood dowel, 10 x 40 mm	16
E		Washer head screw, M3.5 x 16 mm	32
F		Shelf support	16
G		Cam lock	20
H		Cam bolt	20
I		Cam lock	6
J		Cam bolt	6
K		Allen bolt, M6 x 12	8
L		Allen bolt, M6 x 63 mm	12
M		Hex key, M4 x 54	1

PART #	IMAGE	DESCRIPTION	QTY.
N		Door hinge	4
O		Screw, M3.5 x 14 mm	24
P		Paper sticker	20
Q		Door handle	3
R		Machine screw, M4 x 23mm	6
S		Screw, M3 x 14	2
T		Firebox securing bracket	2
U		Screw, M4 x 30 mm	11
V		Touchup pen	1

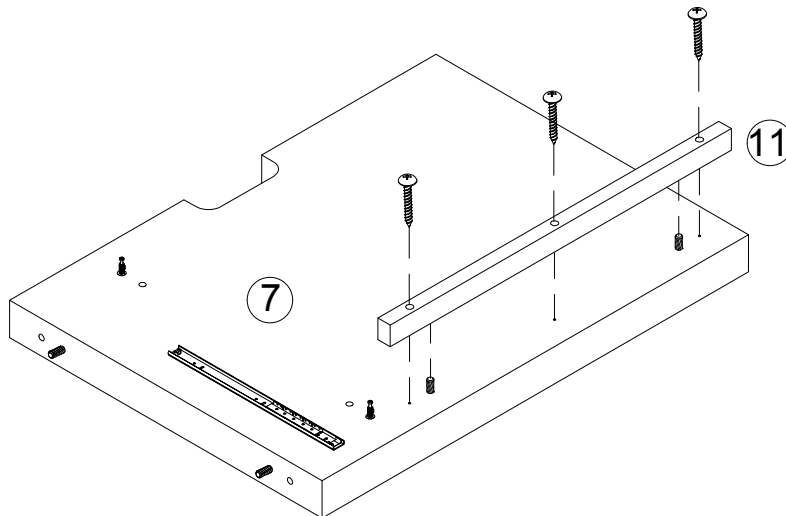
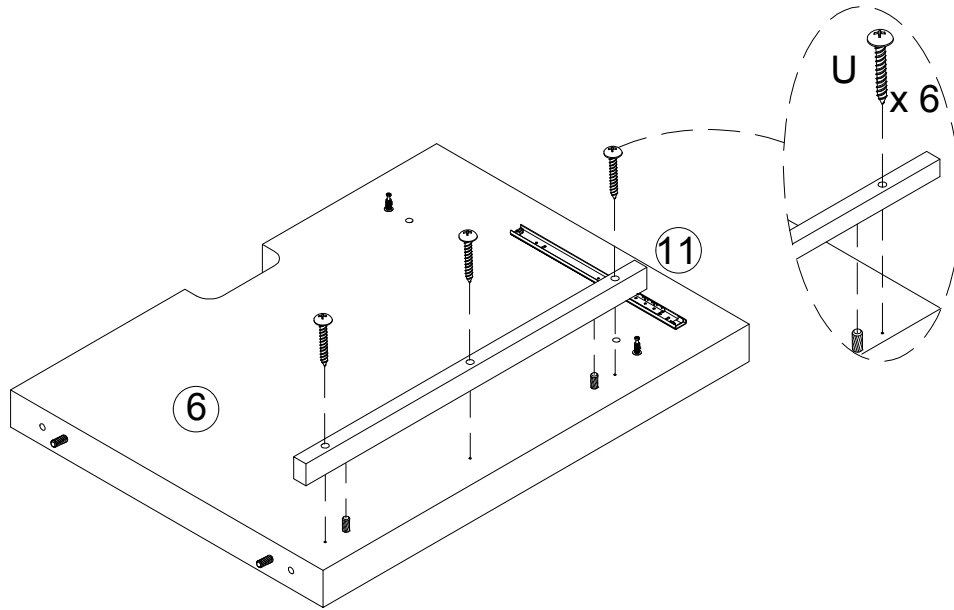
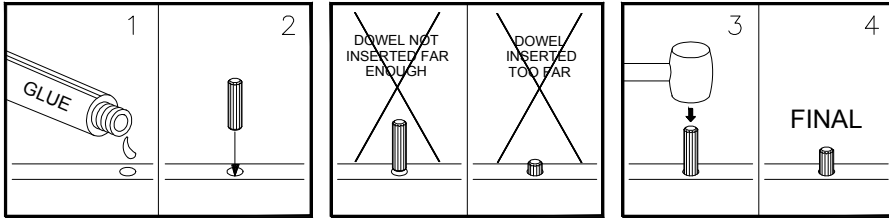
2.3 wall mounting kit

PART #	IMAGE	DESCRIPTION	QTY.
AA		Mounting bracket	2
AB		Anchor	2
AC		Nylon strap	1
AD		Flat head screw, Ø3 x 20 mm	2
AE		Flat head screw, Ø3 x 38 mm	2

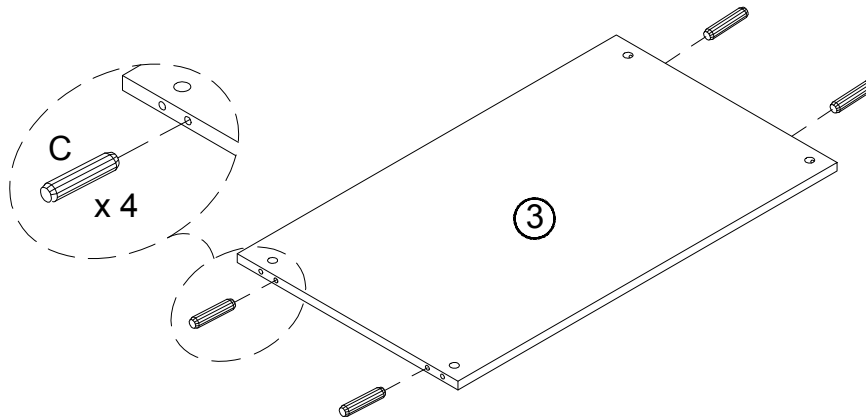
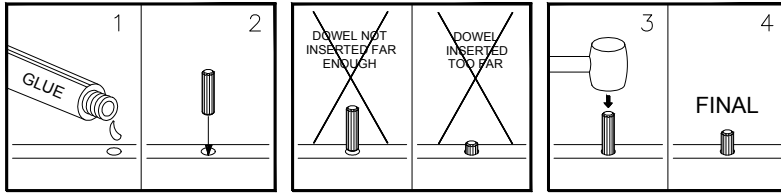
STEP 1



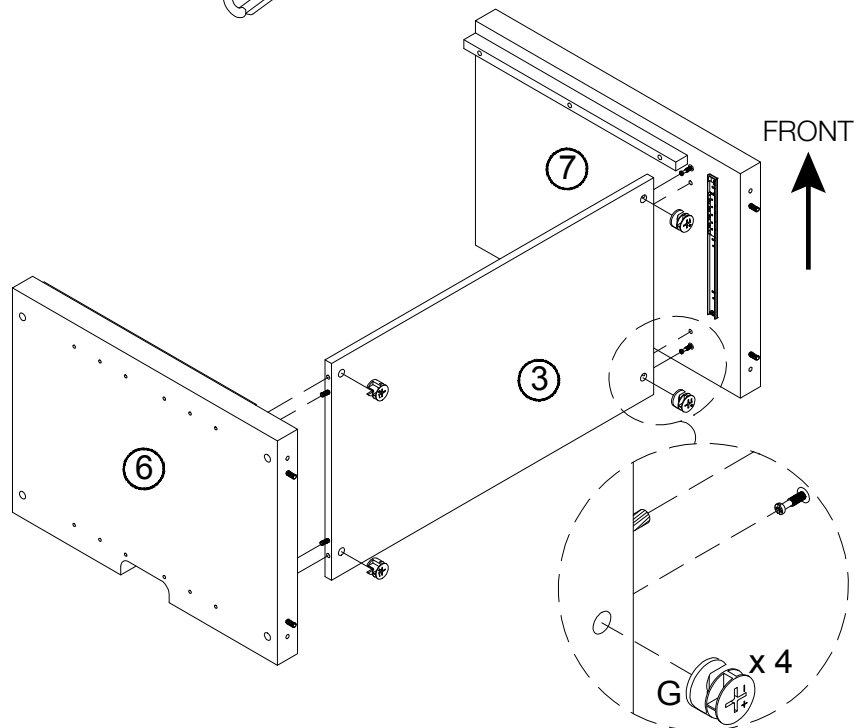
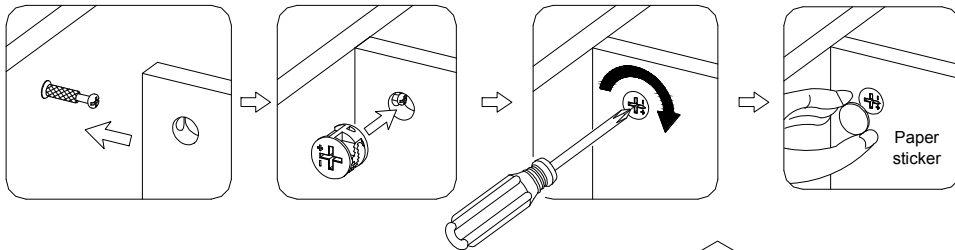
STEP 2



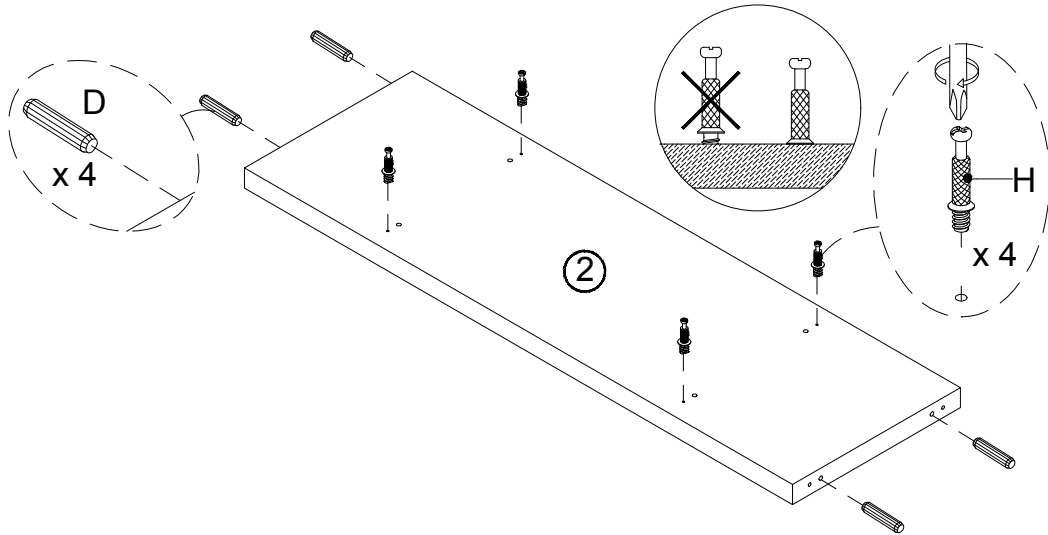
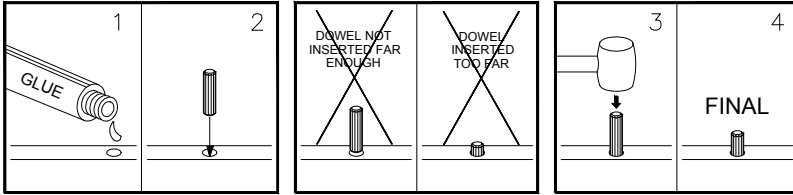
STEP 3



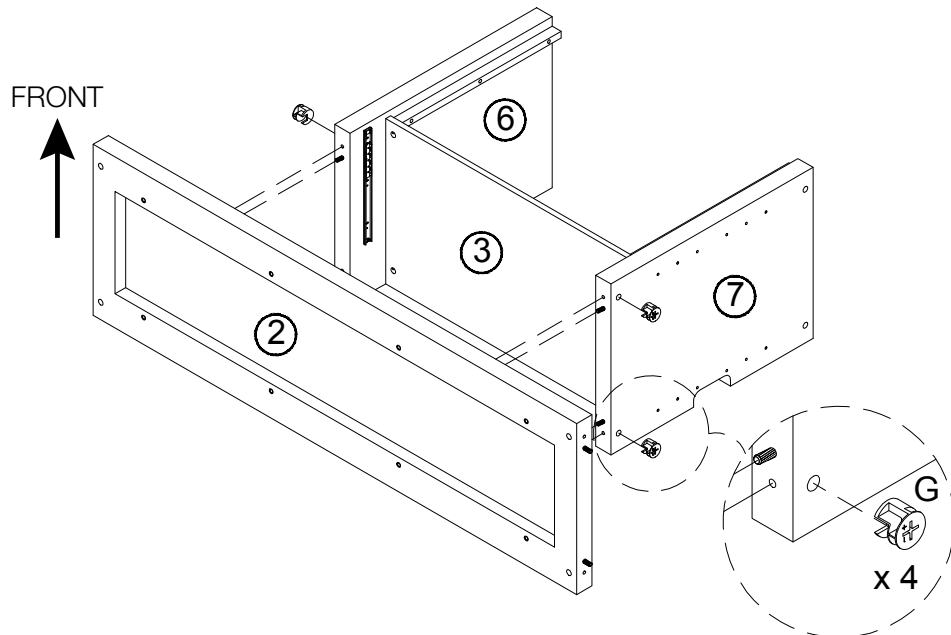
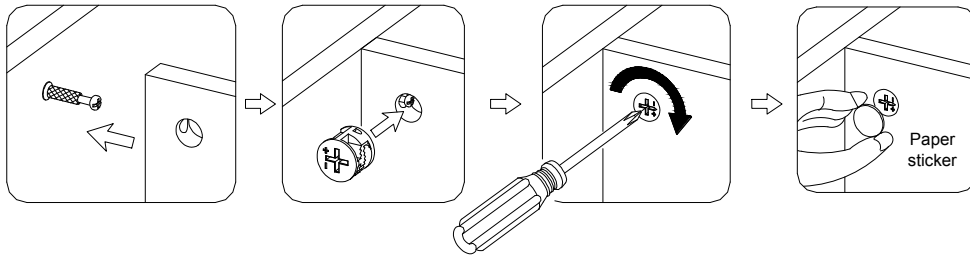
STEP 4



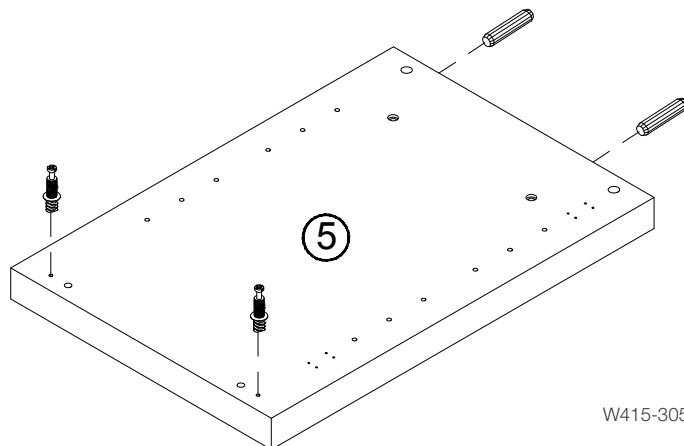
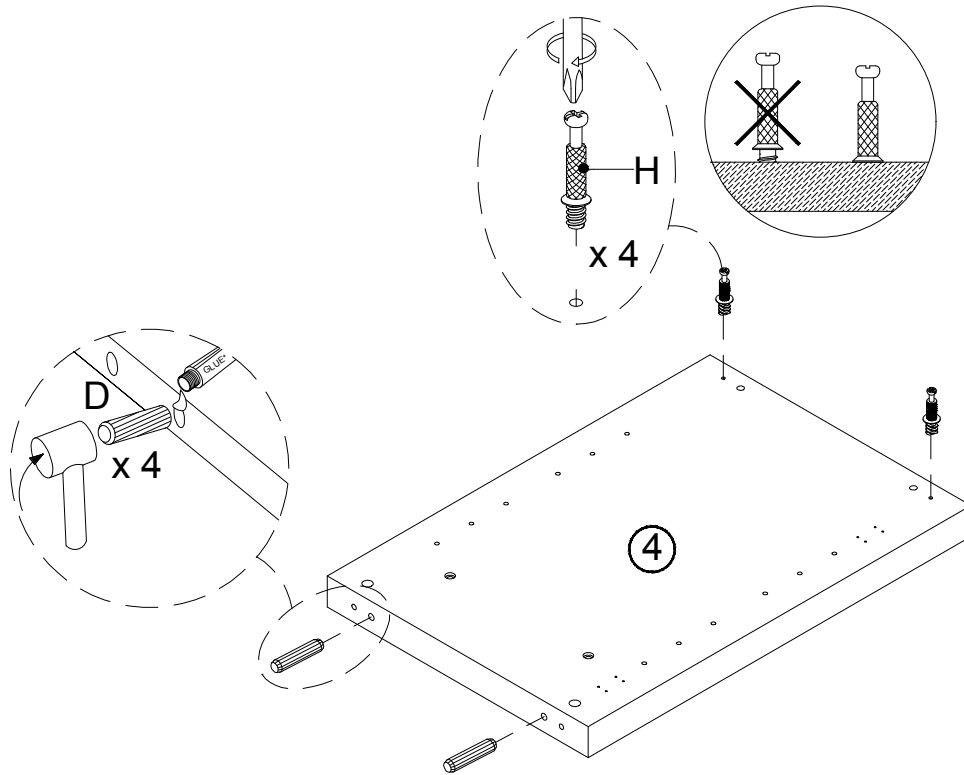
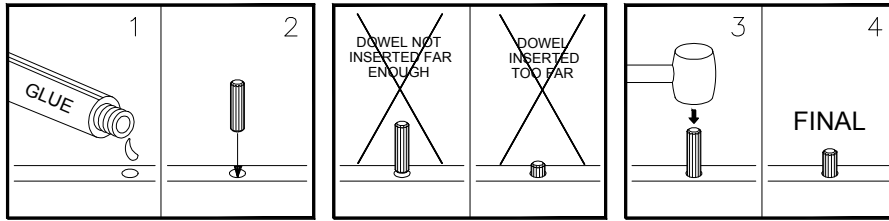
STEP 5



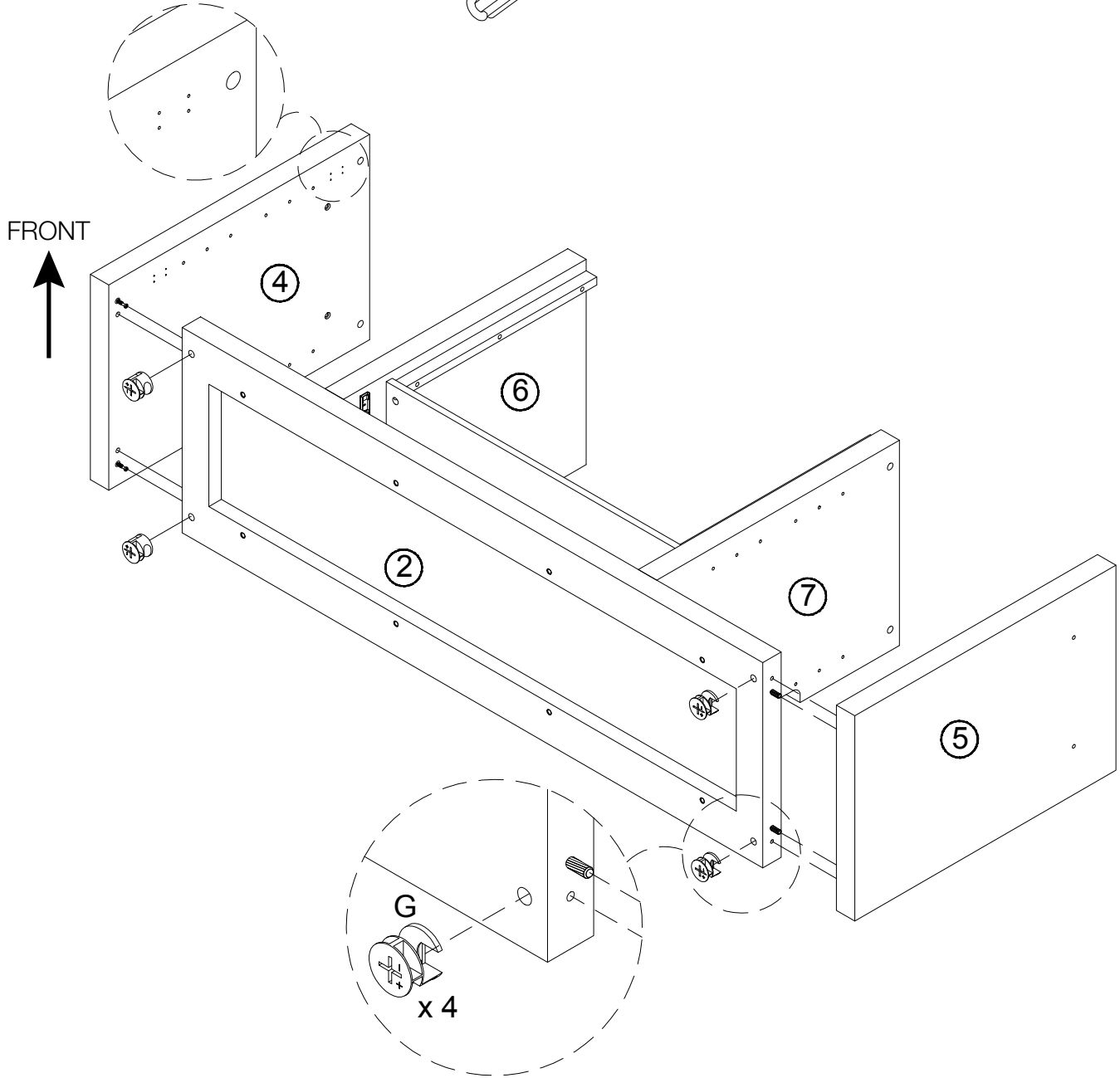
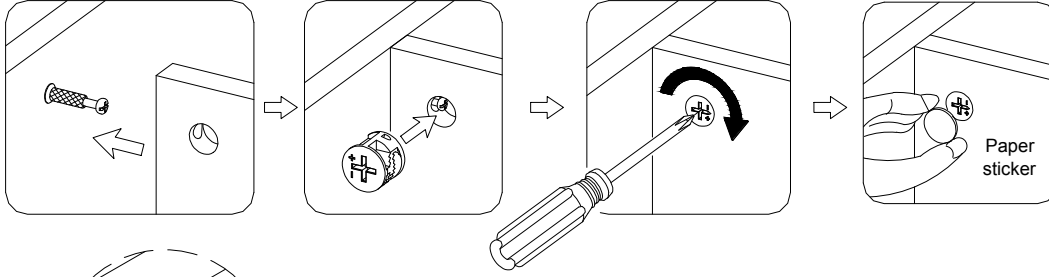
STEP 6



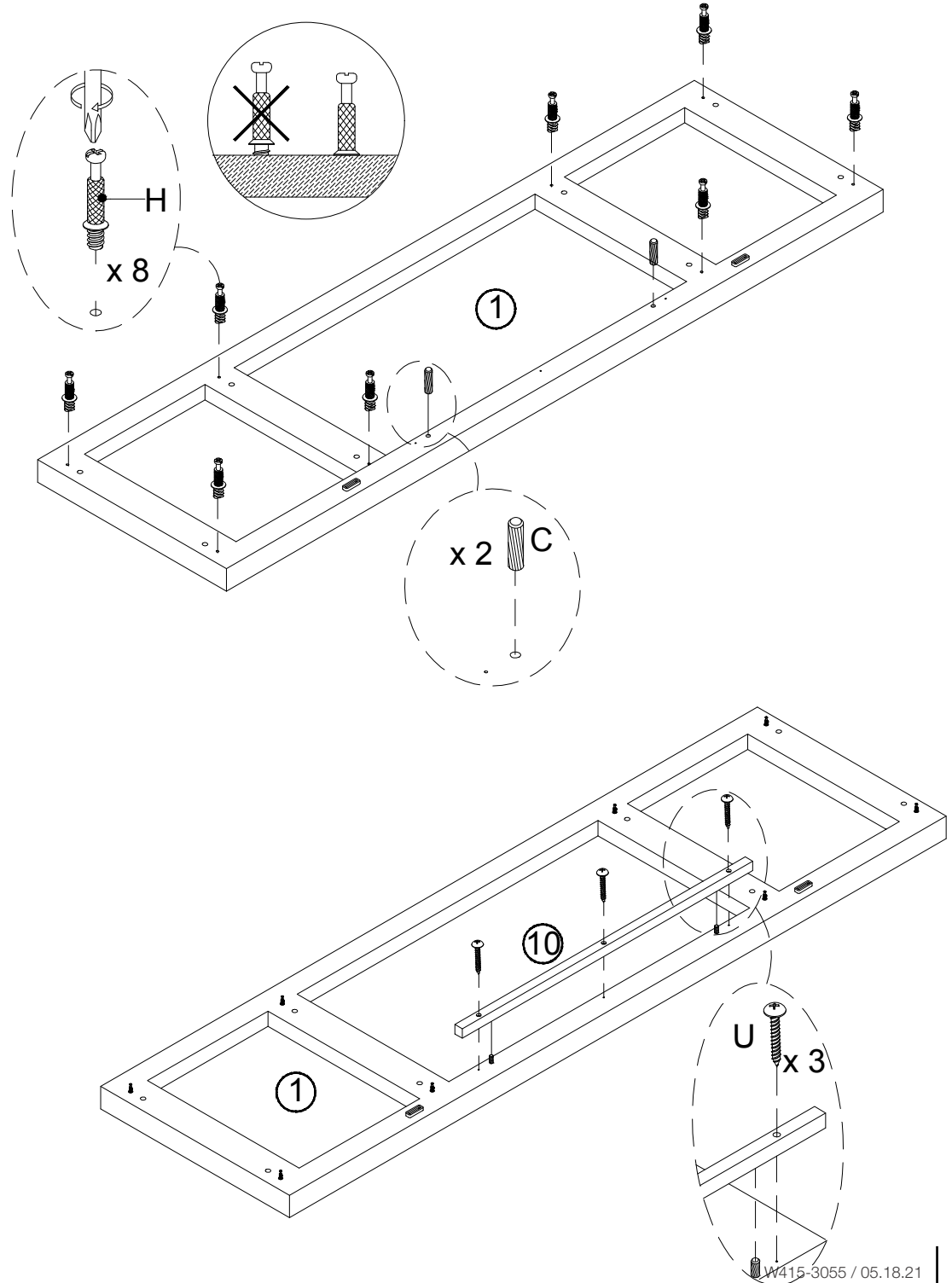
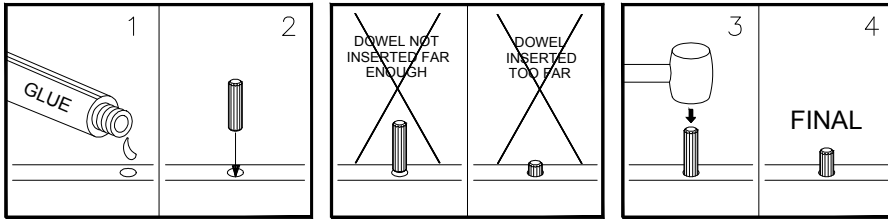
STEP 7



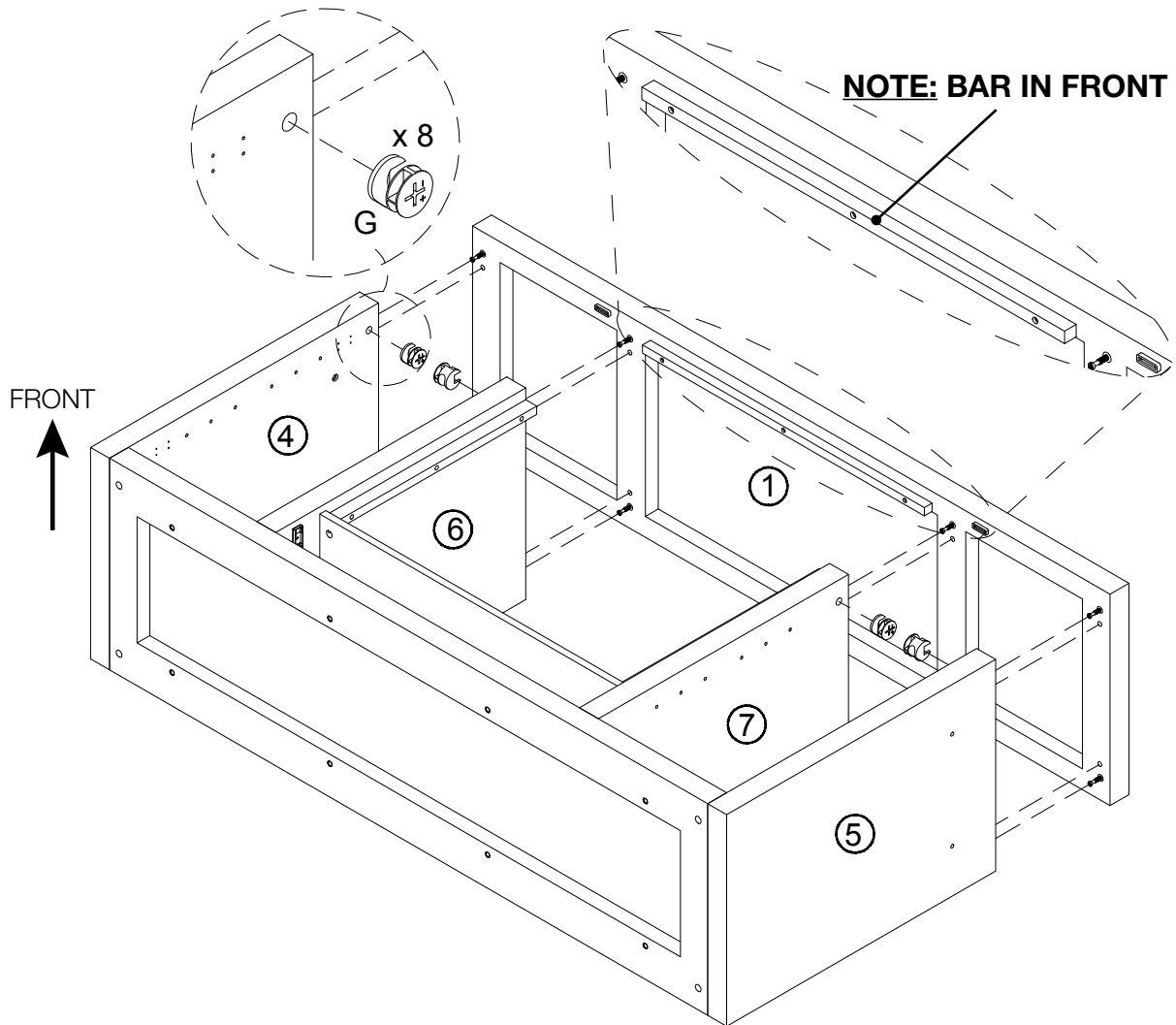
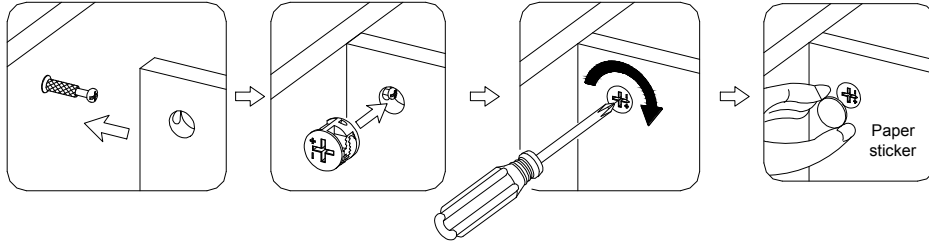
STEP 8



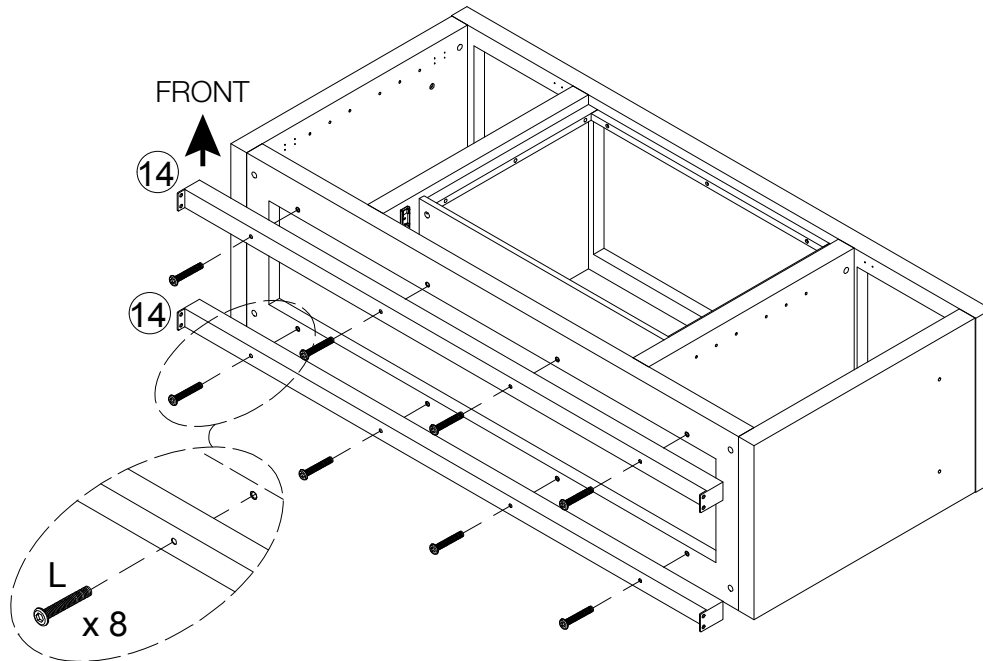
STEP 9



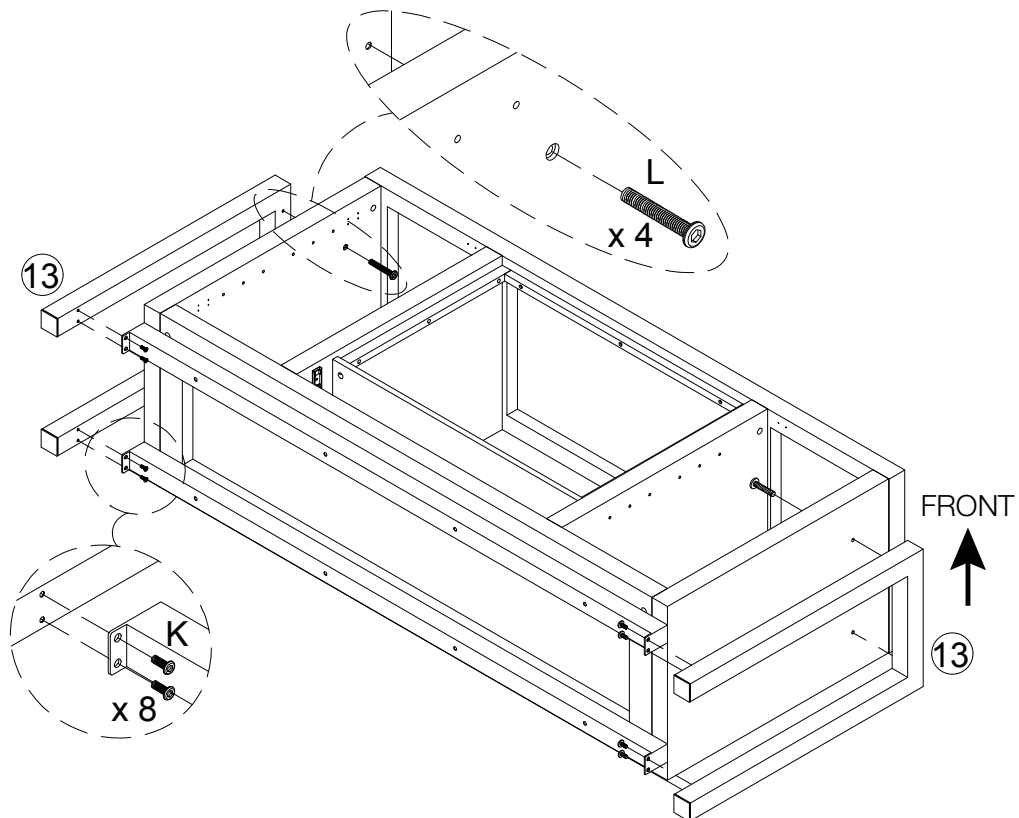
STEP 10



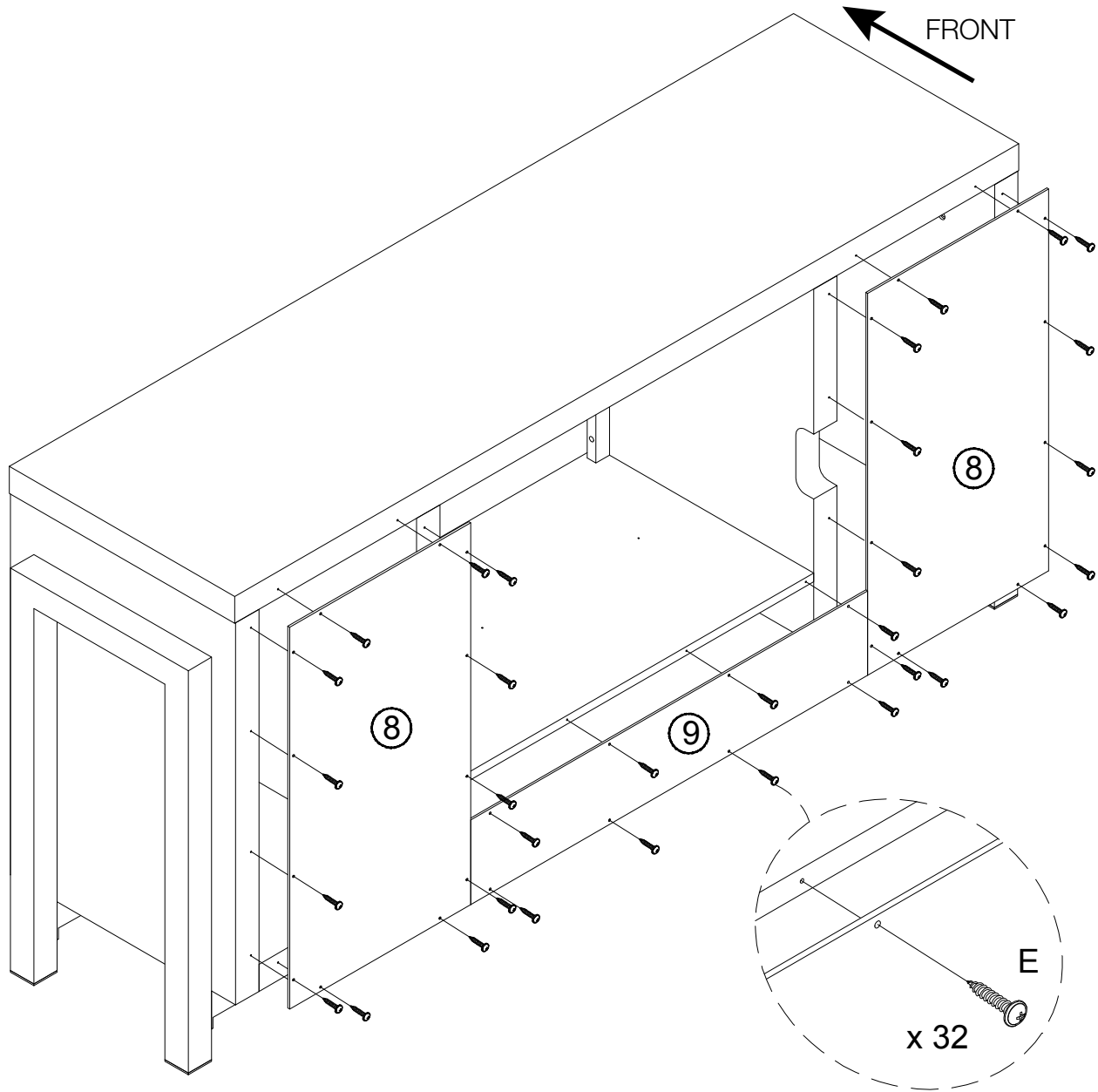
STEP 11



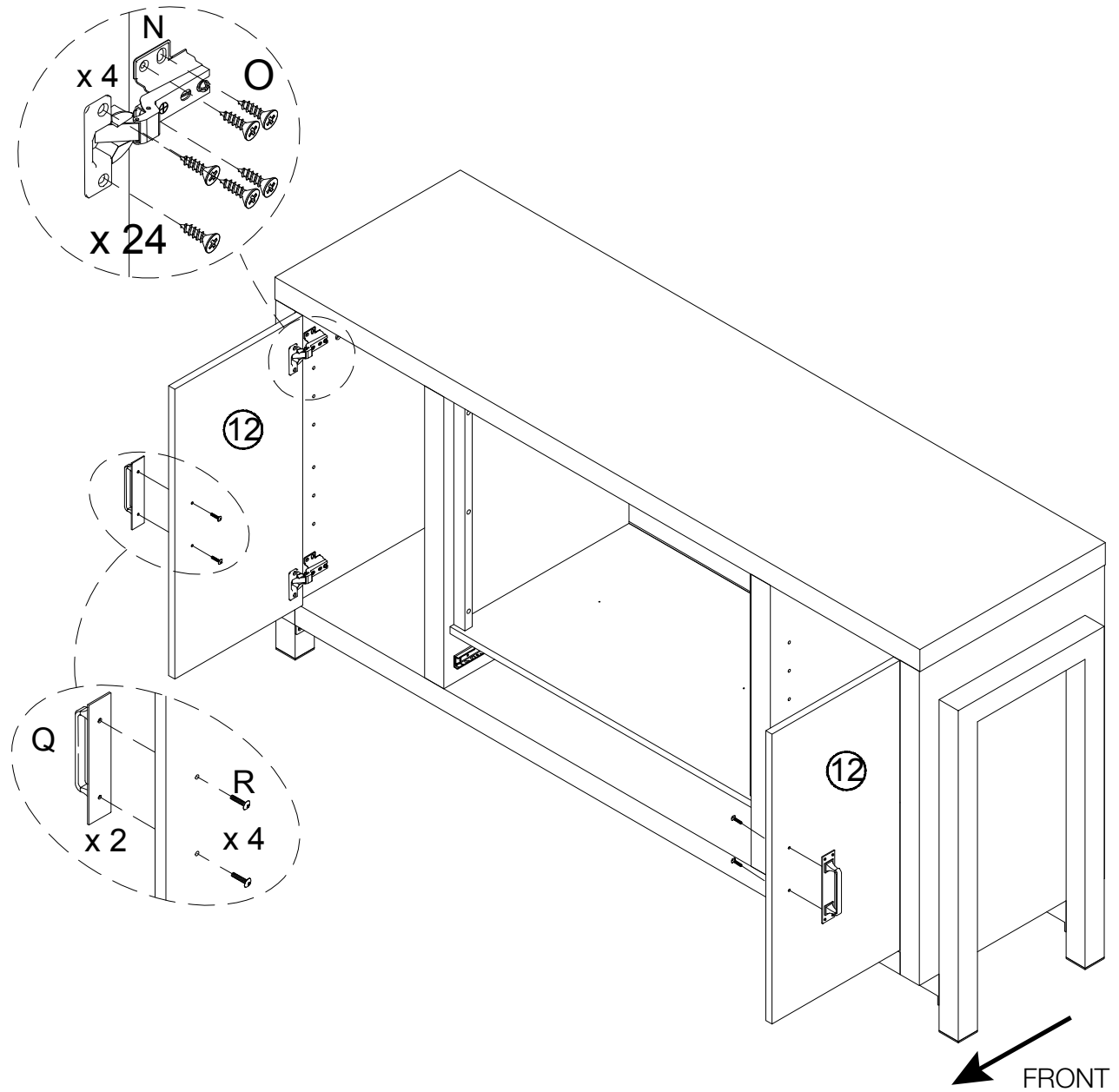
STEP 12



STEP 13



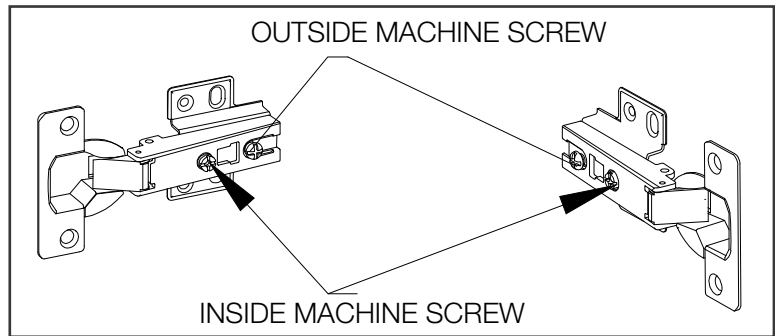
STEP 14



HINGE ADJUSTMENT SUPPLEMENT

In the event that the door does not align properly, the INSIDE machine screws located on the hinges are for adjusting slightly to the left or right. **DO NOT LOOSEN THE OUTSIDE MACHINE SCREW FOR ADJUSTMENT.**

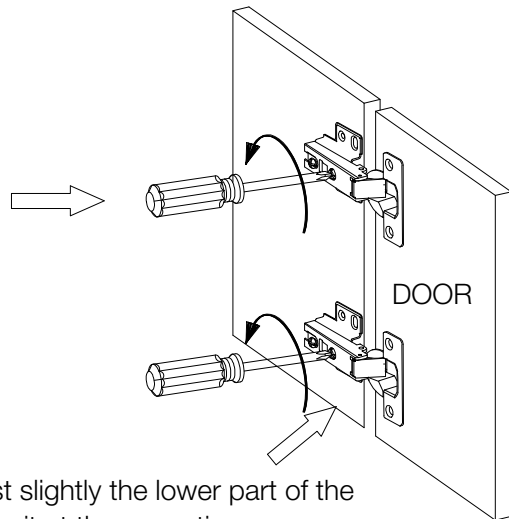
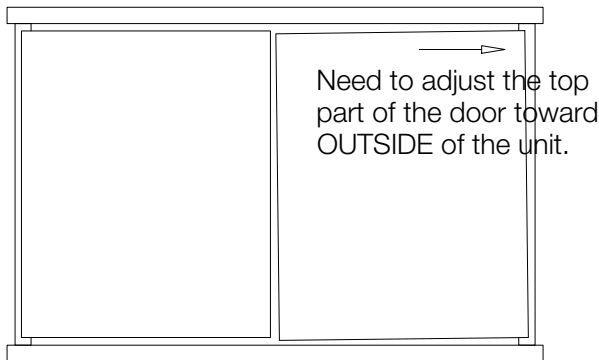
1. To adjust the door toward the OUTSIDE of the unit, turn the inside machine screws to the LEFT, or COUNTERCLOCKWISE (**Fig. A**).
2. To adjust the door toward the INSIDE of the unit, turn the inside machine screws to the RIGHT, or CLOCKWISE (**Fig. B**).

**note:**

Please be patient. It may take several minutes to adjust properly.

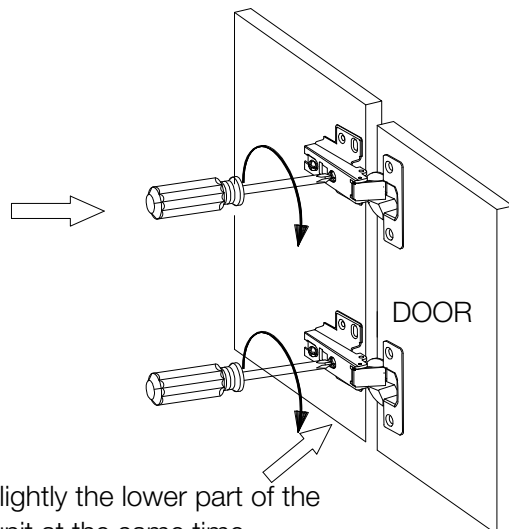
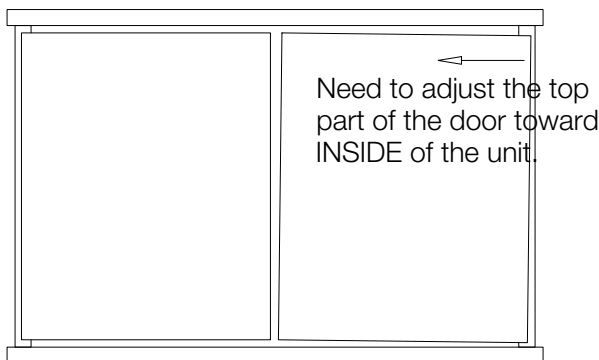
Only once the door is in the desired position, fully tighten the OUTSIDE machine screws. This will ensure that the door is secure.

Fig. A



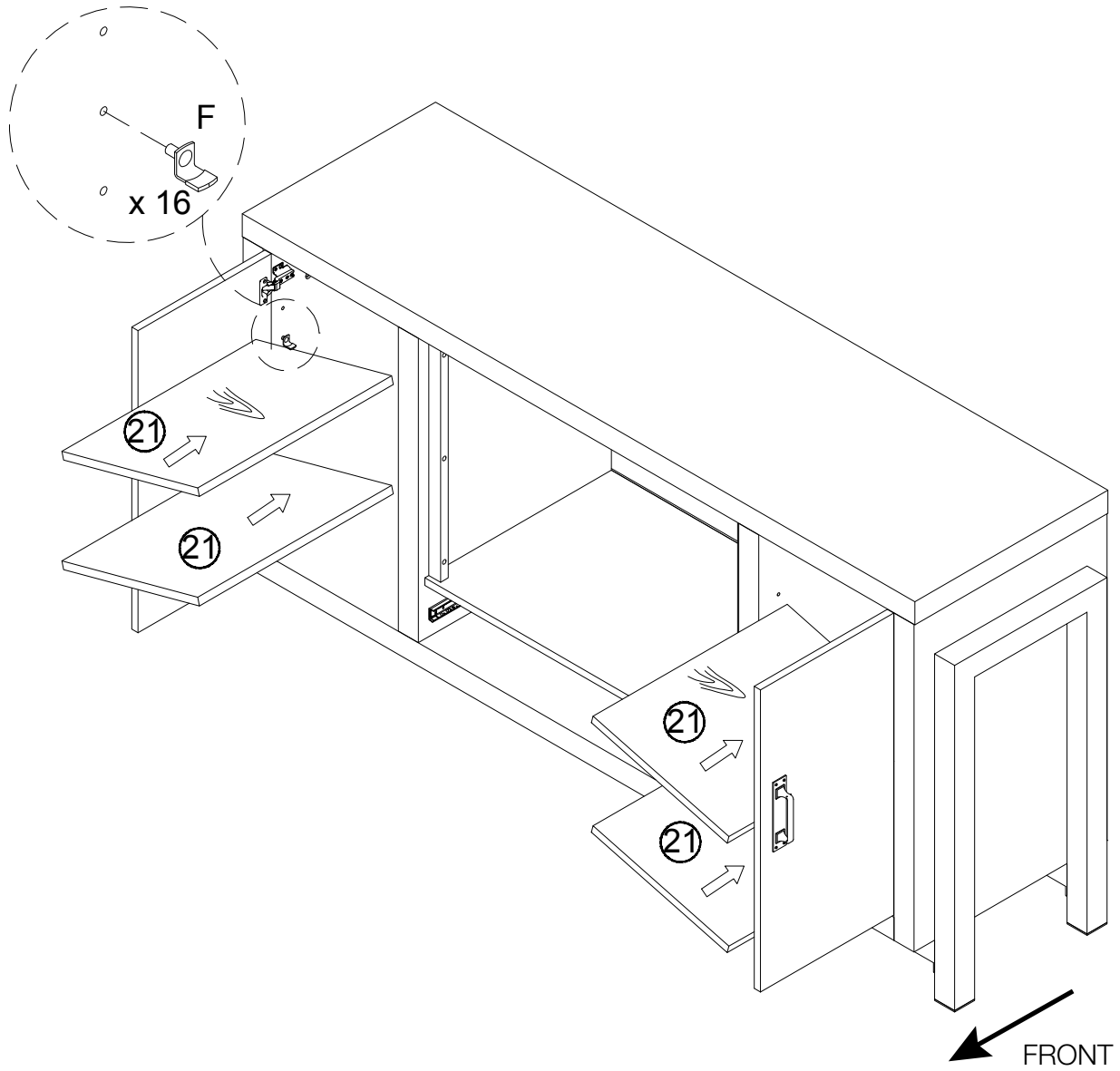
You may also need to adjust slightly the lower part of the door toward INSIDE of the unit at the same time.

Fig. B

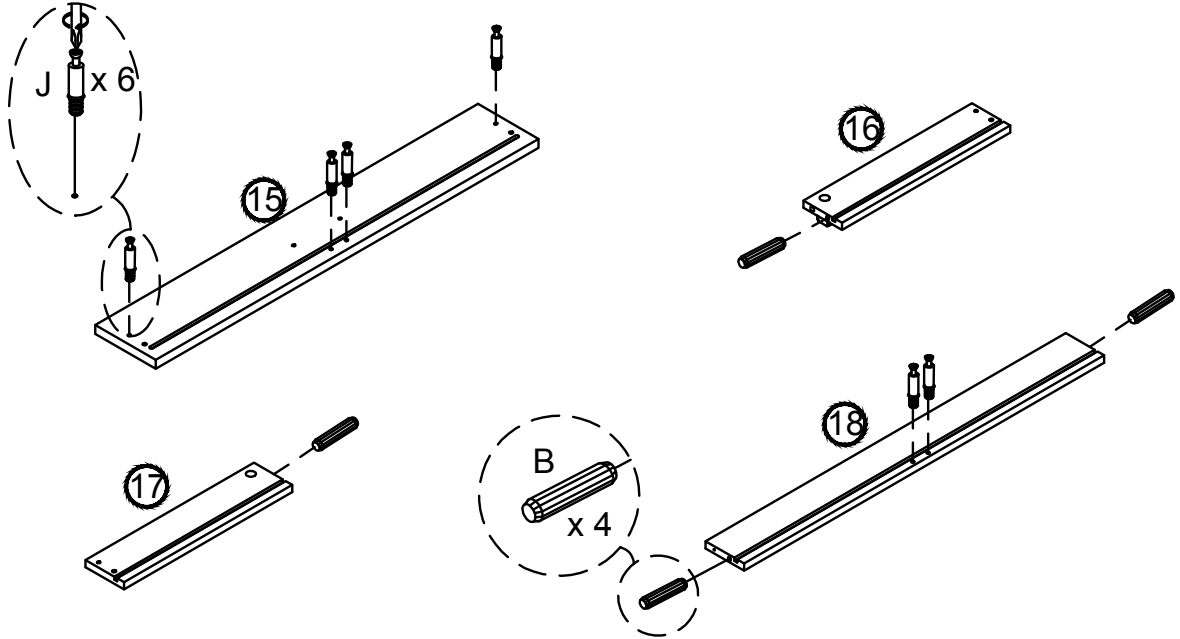
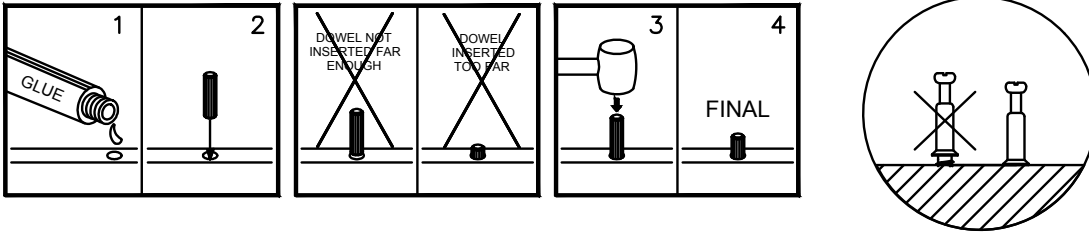


You may also need to adjust slightly the lower part of the door toward OUTSIDE of the unit at the same time.

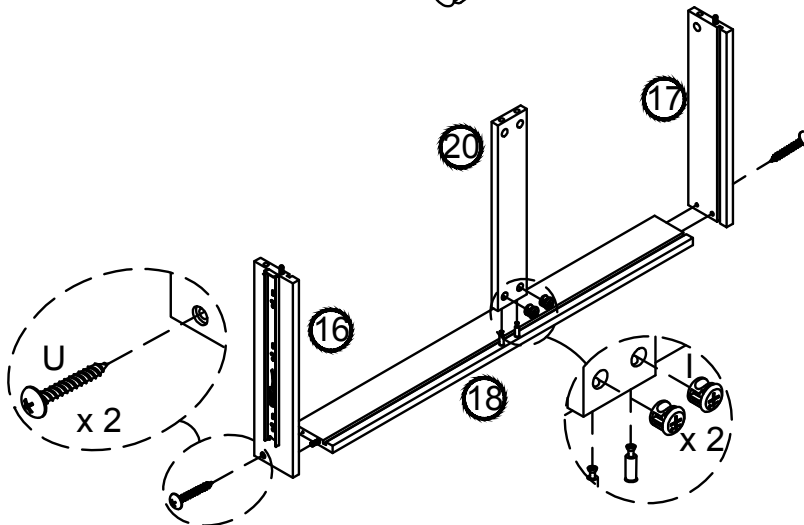
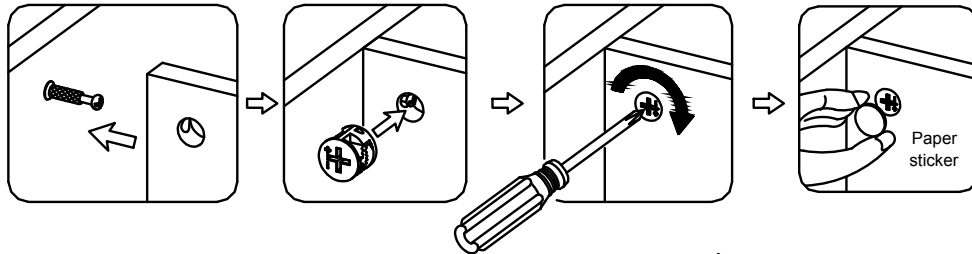
STEP 15



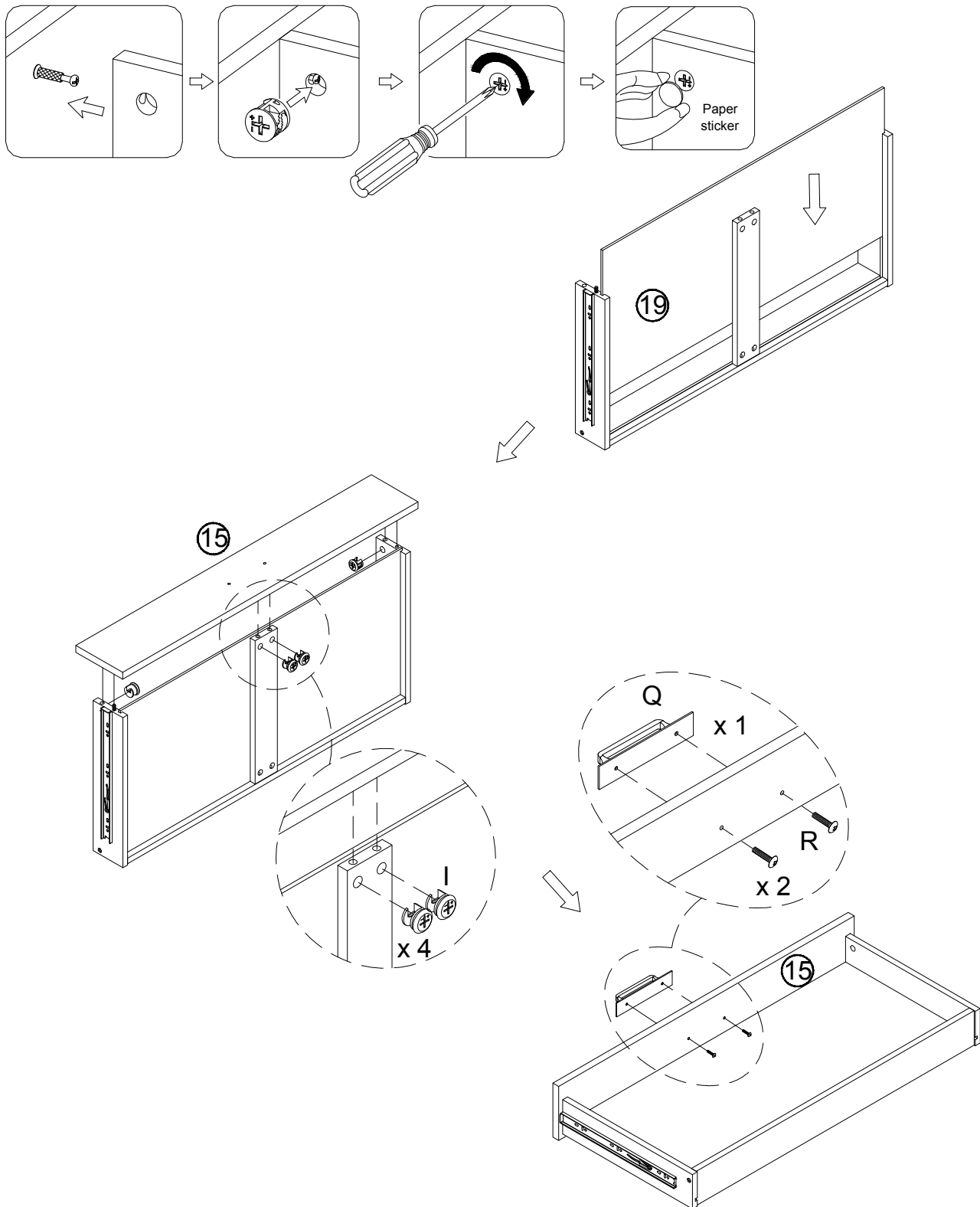
STEP 16



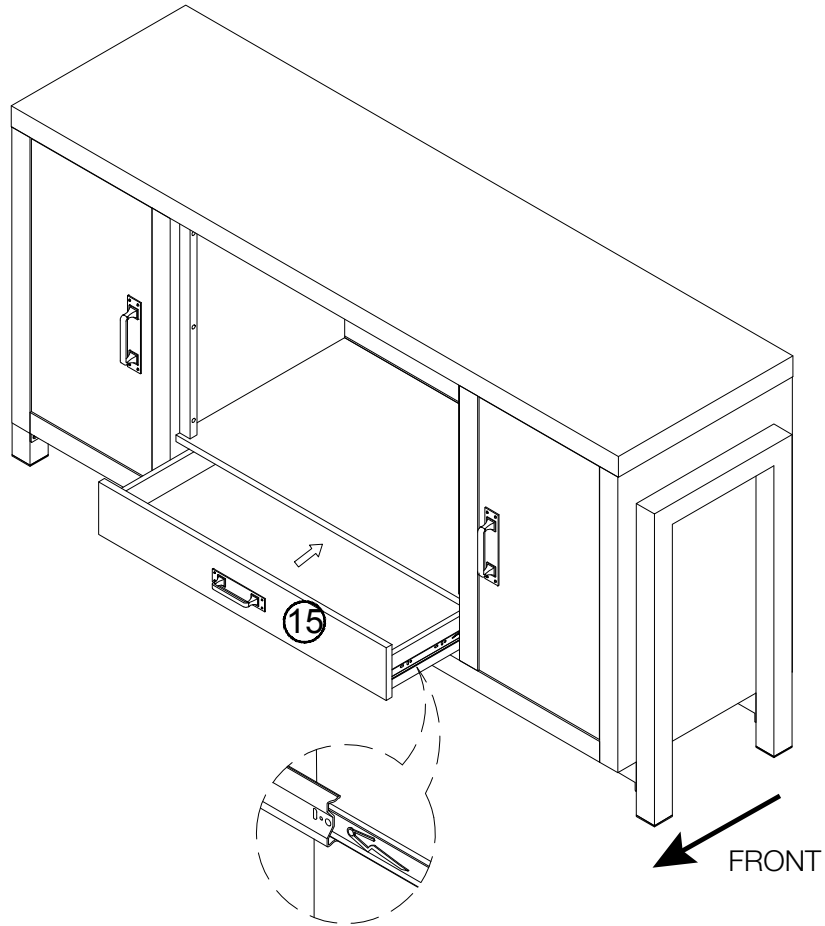
STEP 17



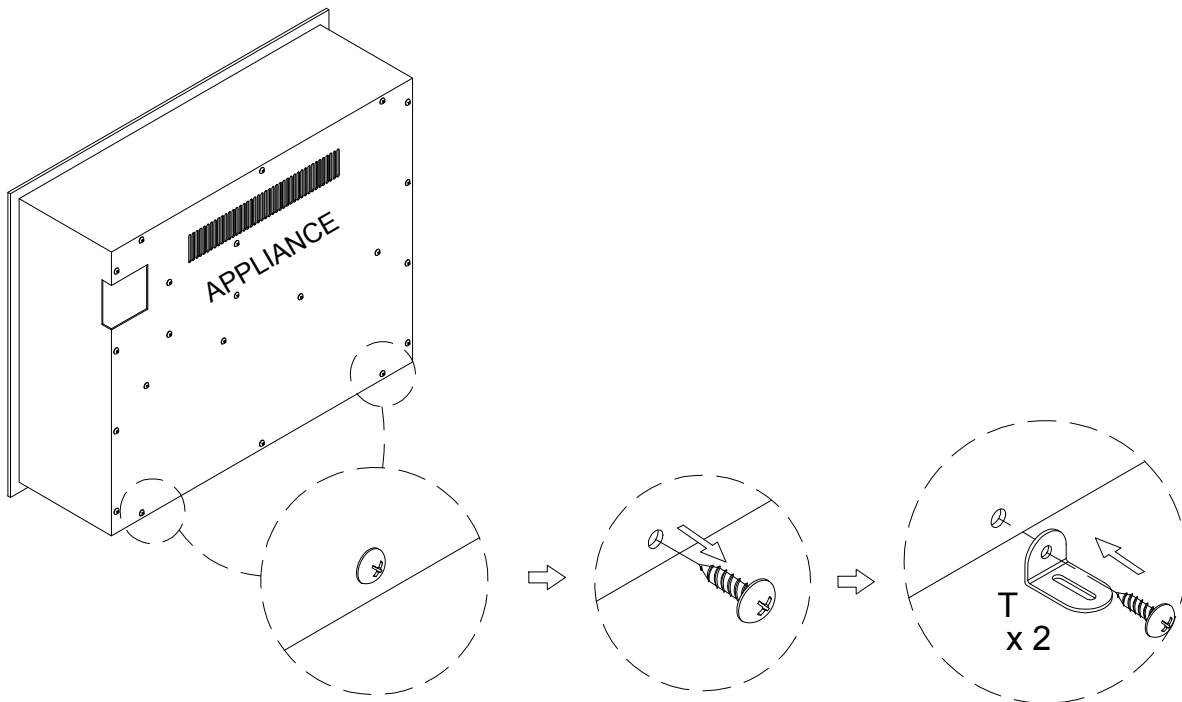
STEP 18



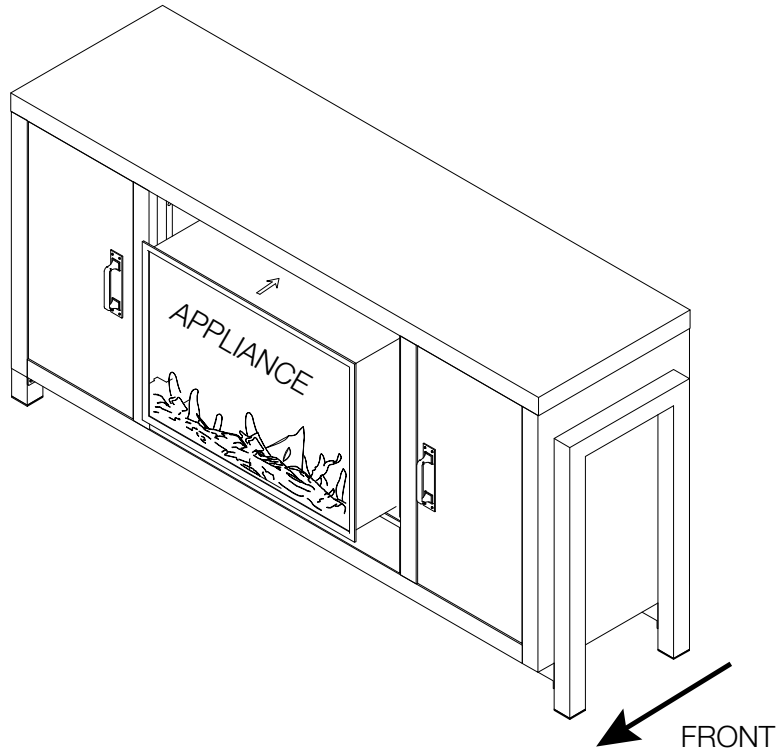
STEP 19



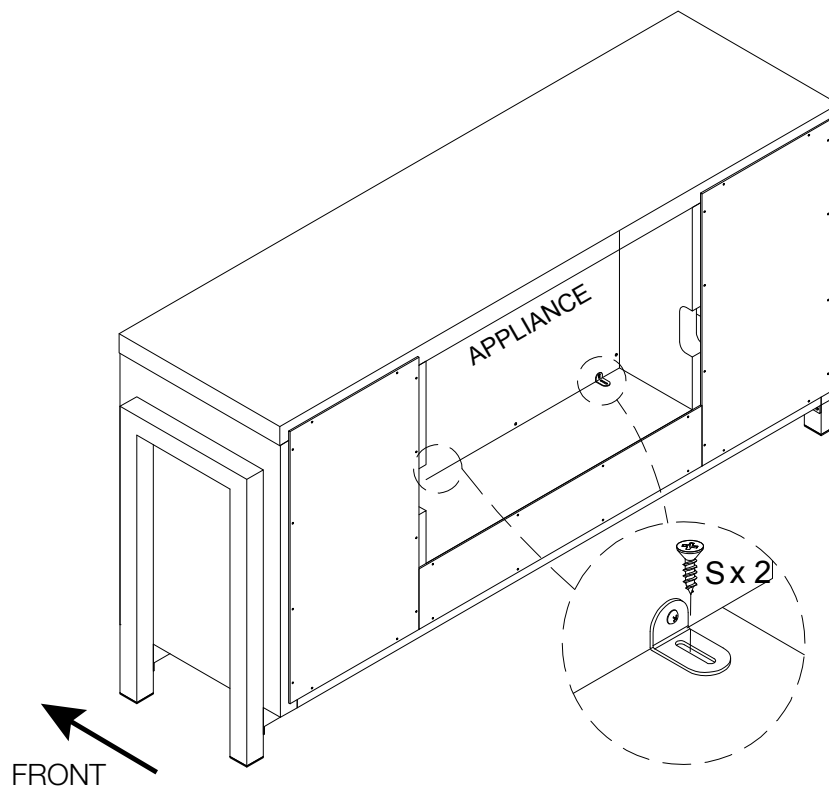
STEP 20



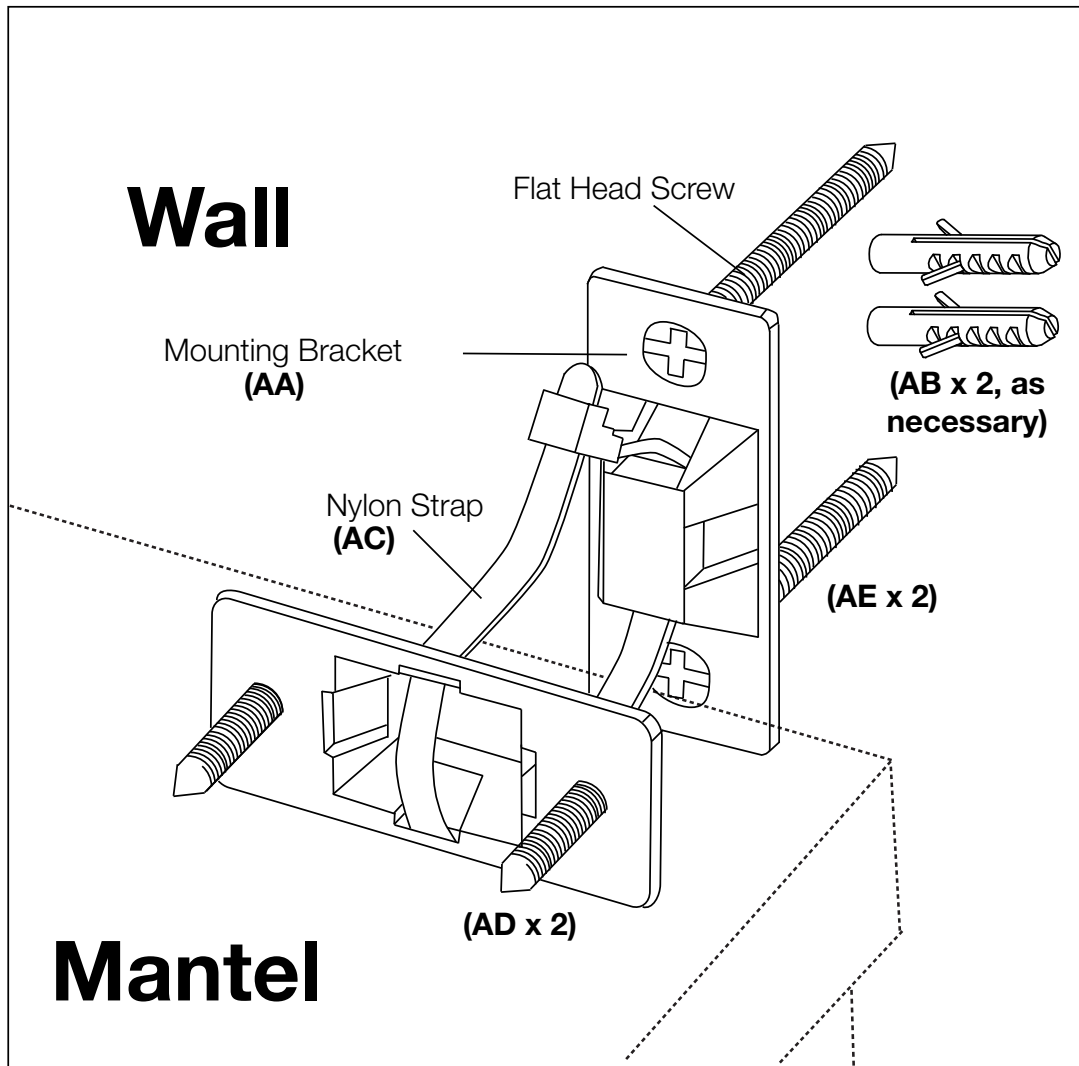
STEP 21



STEP 22



3.1 anchoring the media console



3.2 care and maintenance

⚠ WARNING

- Do not use abrasive or chemical cleaners. Discolouring or damage to finish may result.

Clean media console with a non-abrasive cloth. Clean as often as necessary.

note:

Excessive sun exposure may cause discolouring or fading of media console finish.

Napoleon products are designed with superior components and materials. The complete wood furniture is thoroughly inspected before packing to ensure that you, the customer, receive the quality product that you expect from **Napoleon**.

Napoleon Wood Furniture Limited Warranty

Napoleon will provide replacement parts free of charge during the first 90 days of limited warranty.
Any labour related to warranty repair is not covered.
Warranty applies only to components included with your wood furniture.

Conditions and Limitations

Your wood furniture is constructed of the finest quality grade materials. However, because the nature of wood, you may notice variations in grain consistency; this is normal and will add to the uniqueness of your furniture.

Napoleon warrants its products against manufacturing defects to the original purchaser only. Registering your warranty is not necessary. Simply provide your proof of purchase along with the model and serial number to make a warranty claim. Provided that the purchase was made through an authorized **Napoleon** dealer your wood furniture is subject to the following conditions and limitations:

Warranty coverage begins on the date of original installation.

This factory warranty is non-transferable and may not be extended whatsoever by any of our representatives.

Installation must be done in accordance with the installation instructions included with the product and all local and national building and fire codes.

This limited warranty does not cover damages caused by misuse, lack of maintenance, accident, alterations, abuse, or neglect and parts installed from other manufacturers will nullify this warranty.

This limited warranty further does not cover any scratches, dents, discoloring caused by sun exposure, abrasive and chemical cleaners, nor chipping.

In the first 90 days only, this warranty extends to the repair or replacement of warranted parts which are defective in material or workmanship provided that the product has been assembled and operated in accordance with the operation instructions and under normal conditions.

Napoleon will not be responsible for installation, labour or any other expenses related to the reinstallation of a warranted part and such expenses are not covered by this warranty. Notwithstanding any provisions contained in the Limited Warranty, **Napoleon's** responsibility under this warranty is defined as above and it shall not in any event extend to any incidental, consequential, or indirect damages.

This warranty defines the obligations and liability of **Napoleon** with respect to the **Napoleon** wood furniture and any other warranties expressed or implied with respect to this product; its components or accessories are excluded.

Napoleon neither assumes, nor authorizes any third party to assume, on its behalf, any other liabilities with respect to the sale of this product.

Any damages to the furniture, glass or other component due to water, weather damage, cracking, long periods of dampness, condensation, damaging chemicals, or cleaners will not be the responsibility of **Napoleon**.

Napoleon reserves the right to have its representative inspect any product or part thereof prior to honouring any warranty claim.

All parts replaced under the Limited Warranty Policy are subject to a single claim.

All parts replaced under the warranty will be covered for a period of 90 days from the date of their installation.

The manufacturer may require that defective parts or products be returned or that digital pictures be provided to support the claim. Returned products are to be shipped prepaid to the manufacturer for investigation. If a product is found with a defect, the manufacturer will repair or replace such defect.

Before shipping defective components, your dealer must obtain an authorization number. Any merchandise shipped without authorization will be refused and returned to sender.

Shipping costs are not covered under this warranty.

Additional service fees may apply if you are seeking warranty service from a dealer.

All specifications and designs are subject to change without prior notice due to on-going product improvements. **Napoleon** is a registered trademark of Wolf Steel Ltd.

NAPOLEON CELEBRATING OVER 40 YEARS OF HOME COMFORT PRODUCTS



7200, Route Transcanadienne, Montréal, Québec H4T 1A3
24 Napoleon Road, Barrie, Ontario, Canada L4M 0G8
214 Bayview Drive, Barrie, Ontario, Canada L4N 4Y8
103 Miller Drive, Crittenden, Kentucky, USA 41030
De Riemsdijk 22, 4004 LC Tiel, The Netherlands

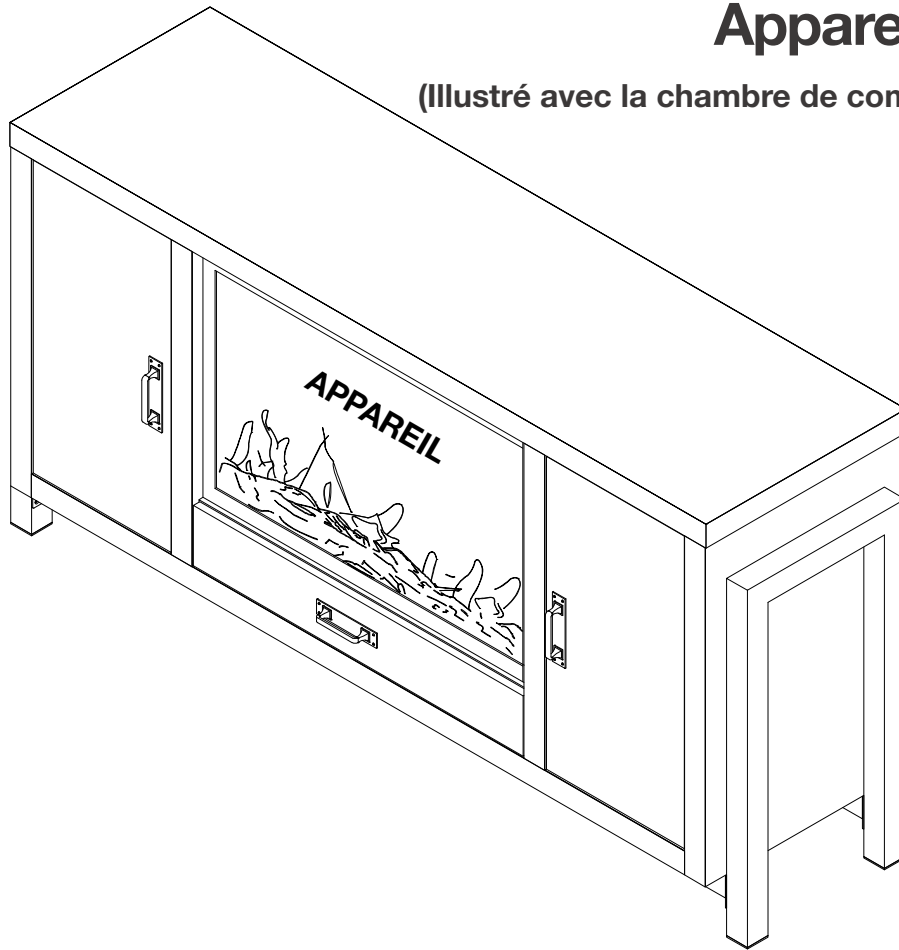
Phone: 1-866-820-8686
napoleon.com



MANUEL D'INSTALLATION ET D'OPÉRATION

Console Multimédia pour Appareil Électrique

(Illustré avec la chambre de combustion assemblée)



POUR UTILISATION INTÉRIEUR SEULEMENT

INSTALLATEUR:

Laissez ce manuel avec l'appareil.

PROPRIÉTAIRE:

Conservez ce manuel pour consultation ultérieure.



Wolf Steel Ltd., 24 Napoleon Rd., Barrie, ON, L4M 0G8 Canada / 103 Miller Drive, Crittenden, Kentucky, USA, 41030
Téléphone 1 (866) 820-8686 • www.napoleon.com • hearth@napoleon.com

table de matières

FR

1.0	informations générales	26
2.0	vue d'ensemble	26
2.1	composants de la console multimédia	26
2.2	liste de pièces	27
2.3	kit de montage mural	28
3.0	assemblage	29
3.1	ancrage de la console multimédia	46
3.2	soins et entretien	46
4.0	garantie	47

note:

Les informations contenues dans ce manuel sont considérées comme étant correctes au moment de l'impression. Wolf Steel Ltd se réserve le droit de changer ou de modifier toute information présente dans ce manuel, à tout moment et sans préavis. Toute modification, autre qu'éditoriale, est signalée par une ligne verticale dans la marge.

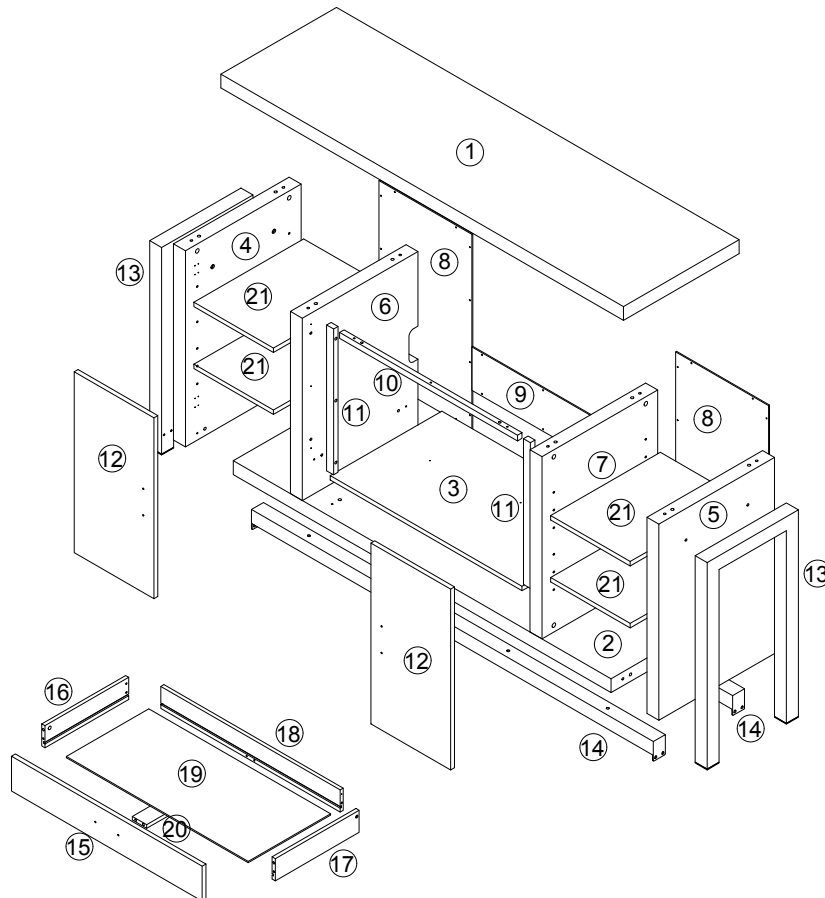
1.0 informations générales

Cette console multimédia est approuvée pour une utilisation avec des appareils électriques uniquement. Il n'est pas approuvé pour une utilisation en tant que produit autonome ou en conjonction avec tout autre appareil.

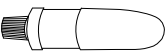


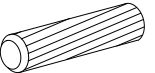
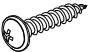
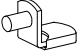







⚠ AVERTISSEMENT: Ce produit peut vous exposer à des substances chimiques incluant le plomb et les composés de plomb qui, selon l'État de Californie, causeraient le cancer, et des substances chimiques incluant le BBP et DEHP qui, selon d'État de Californie, causeraient des malformations congénitales ou autres dangers pour la reproduction. Pour de plus amples renseignements, visitez le www.P65Warnings.ca.gov.

2.0 vue d'ensemble

2.1 composants de la console multimédia

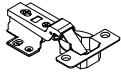


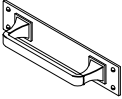
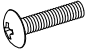






2.2 liste de pièces

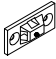


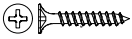
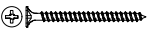
N° DE PIÈCE	IMAGE	DESCRIP TION	QTÉ.
A		La colle	2
B		Cheville en bois, 6 x 30 mm	4
C		Cheville en bois, 8 x 30 mm	10
D		Cheville en bois, 10 x 40 mm	16
E		Vis à tête rondelle, M3.5 x 16 mm	32
F		Support d'étagère	16
G		Serrure à came	20
H		Boulon à came	20
I		Serrure à came	6
J		Boulon à came	6
K		Boulon Allen, M6 x 12	8
L		Boulon Allen, M6 x 63 mm	12
M		Clé hexagonale, M4 x 54	1

vue d'ensemble

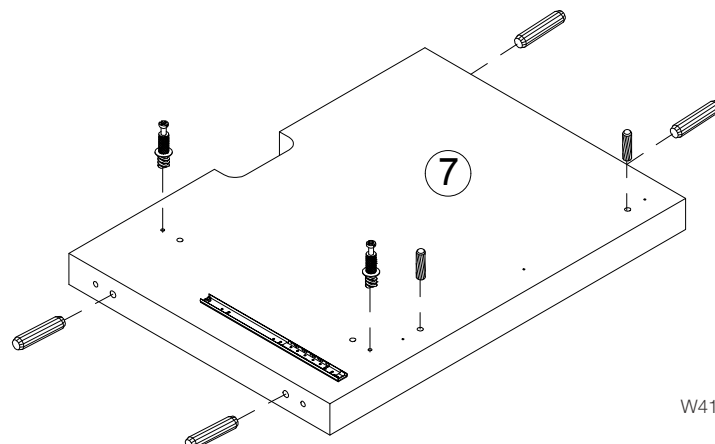
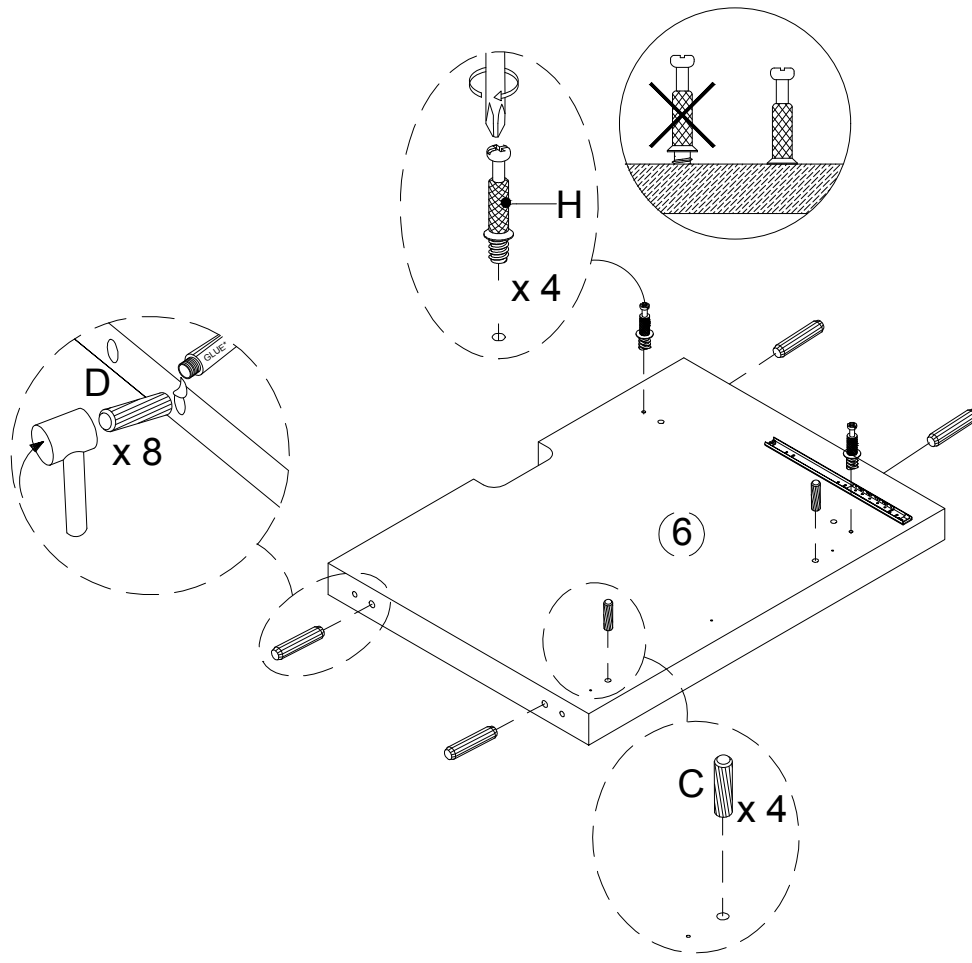
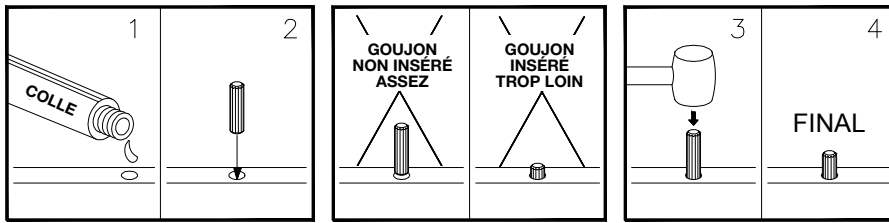
FR

N° DE PIÈCE	IMAGE	DESCRIP TION	QTÉ.
N		Charnière de porte	4
O		Vis, M3.5 x 14 mm	24
P		Papier autocollant	20
Q		Poignée de porte	3
R		Vis de machine, M4 x 23mm	6
S		Vis, M3 x 14	2
T		Support de fixation du foyer	2
U		Vis, M4 x 30 mm	11
V		Stylo retouche	1

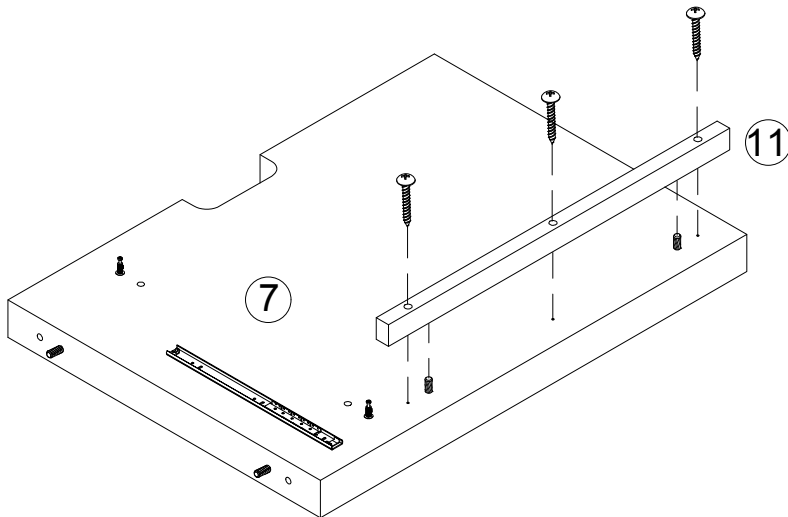
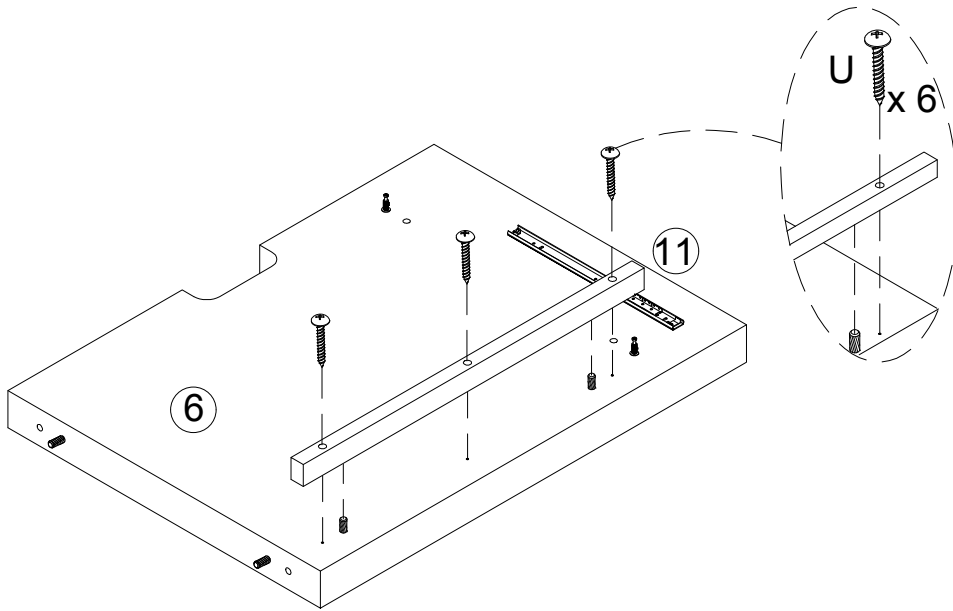
2.3 kit de montage mural

N° DE PIÈCE	IMAGE	DESCRIP TION	QTÉ.
AA		Support de montage	2
AB		Ancrage pour cloison sèche	2
AC		Bande en nylon	1
AD		Vis à tête plate, Ø3 x 20 mm	2
AE		Vis à tête plate, Ø3 x 38 mm	2

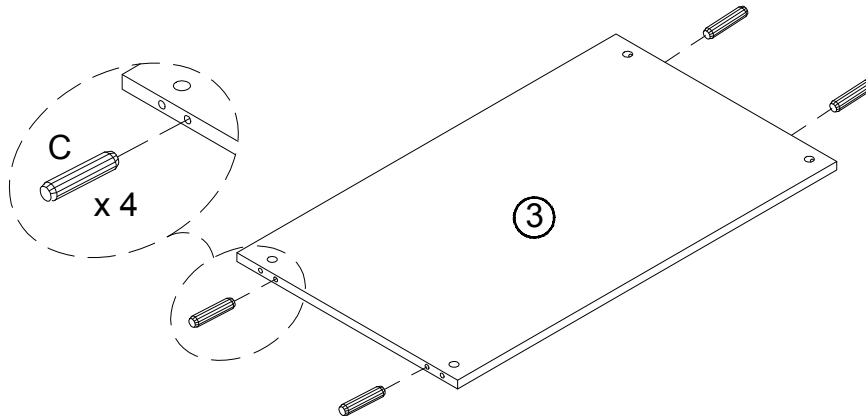
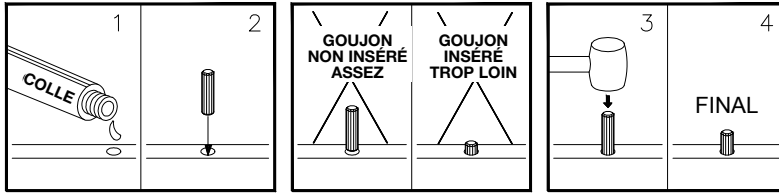
ÉTAPE 1



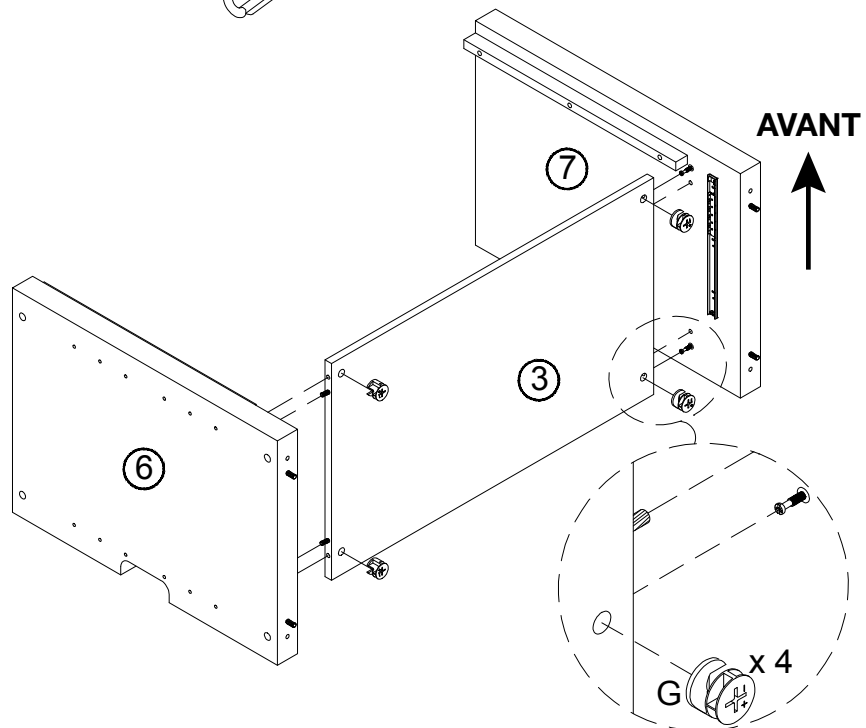
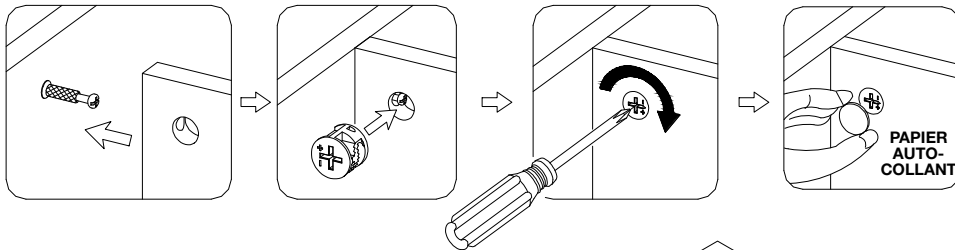
ÉTAPE 2



ÉTAPE 3



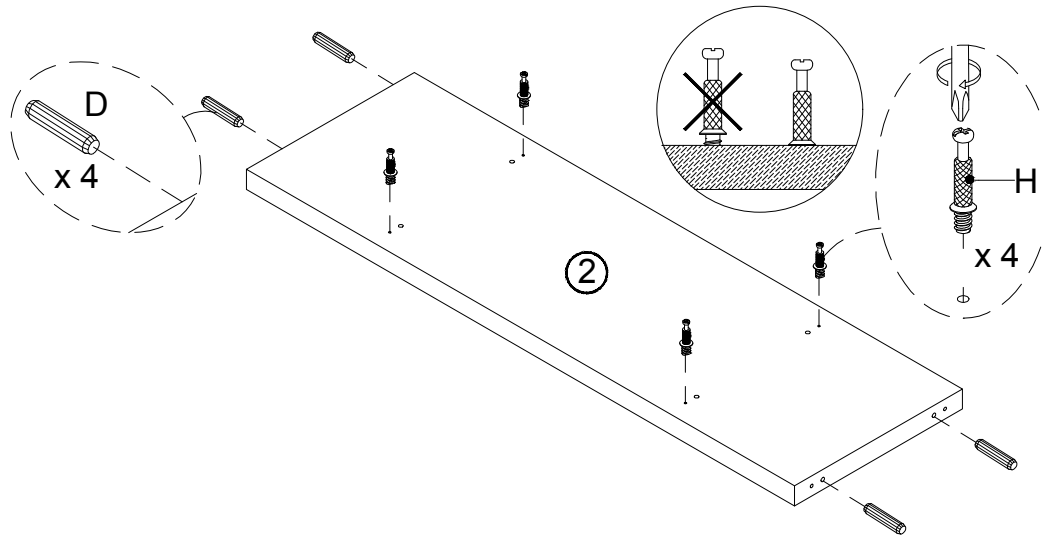
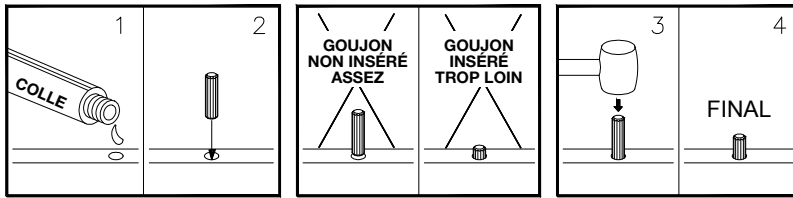
ÉTAPE 4



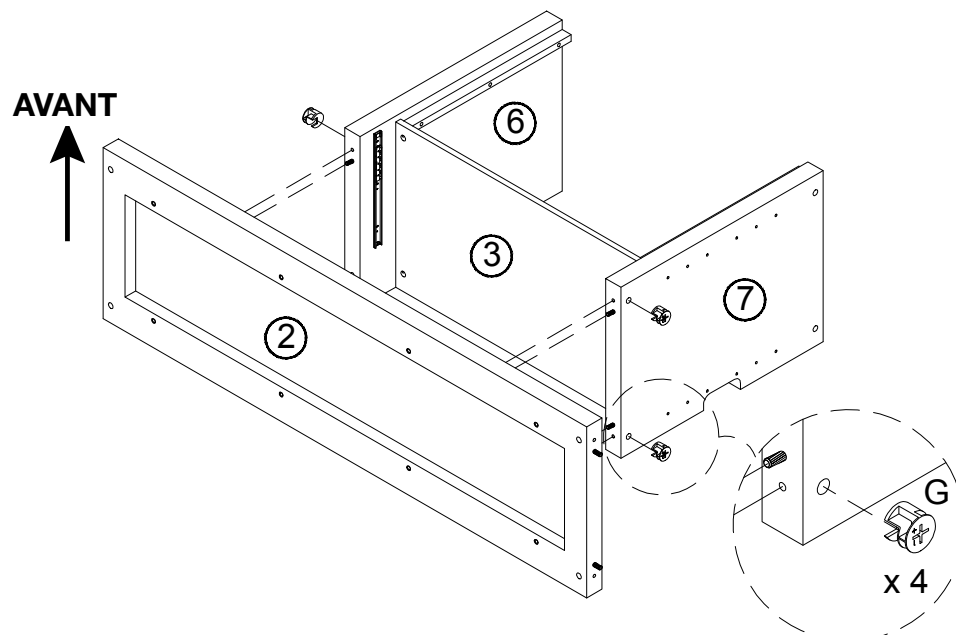
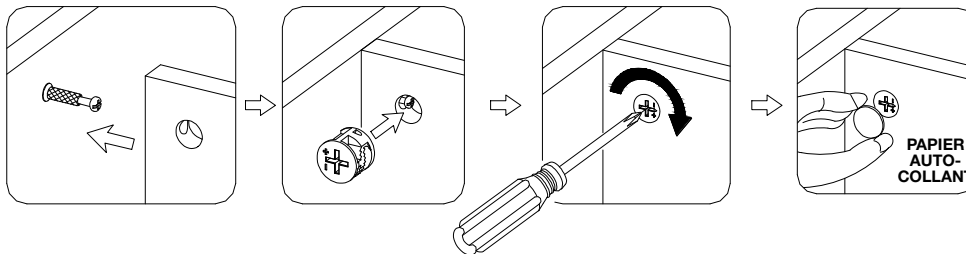
assemblage

FR

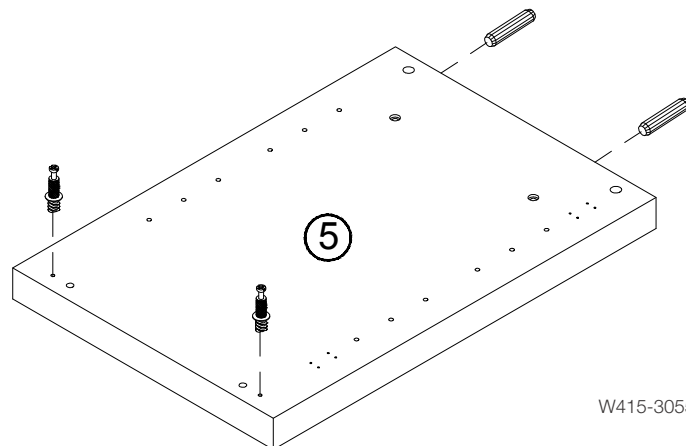
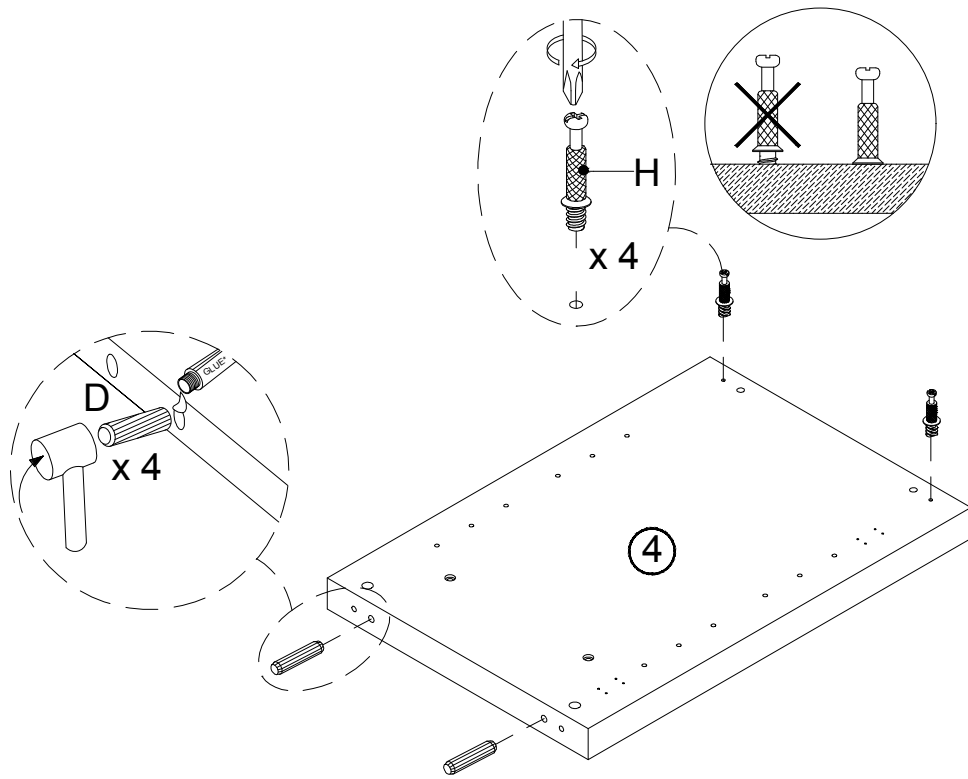
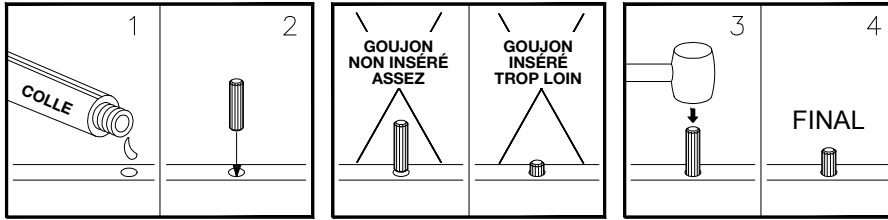
ÉTAPE 5



ÉTAPE 6



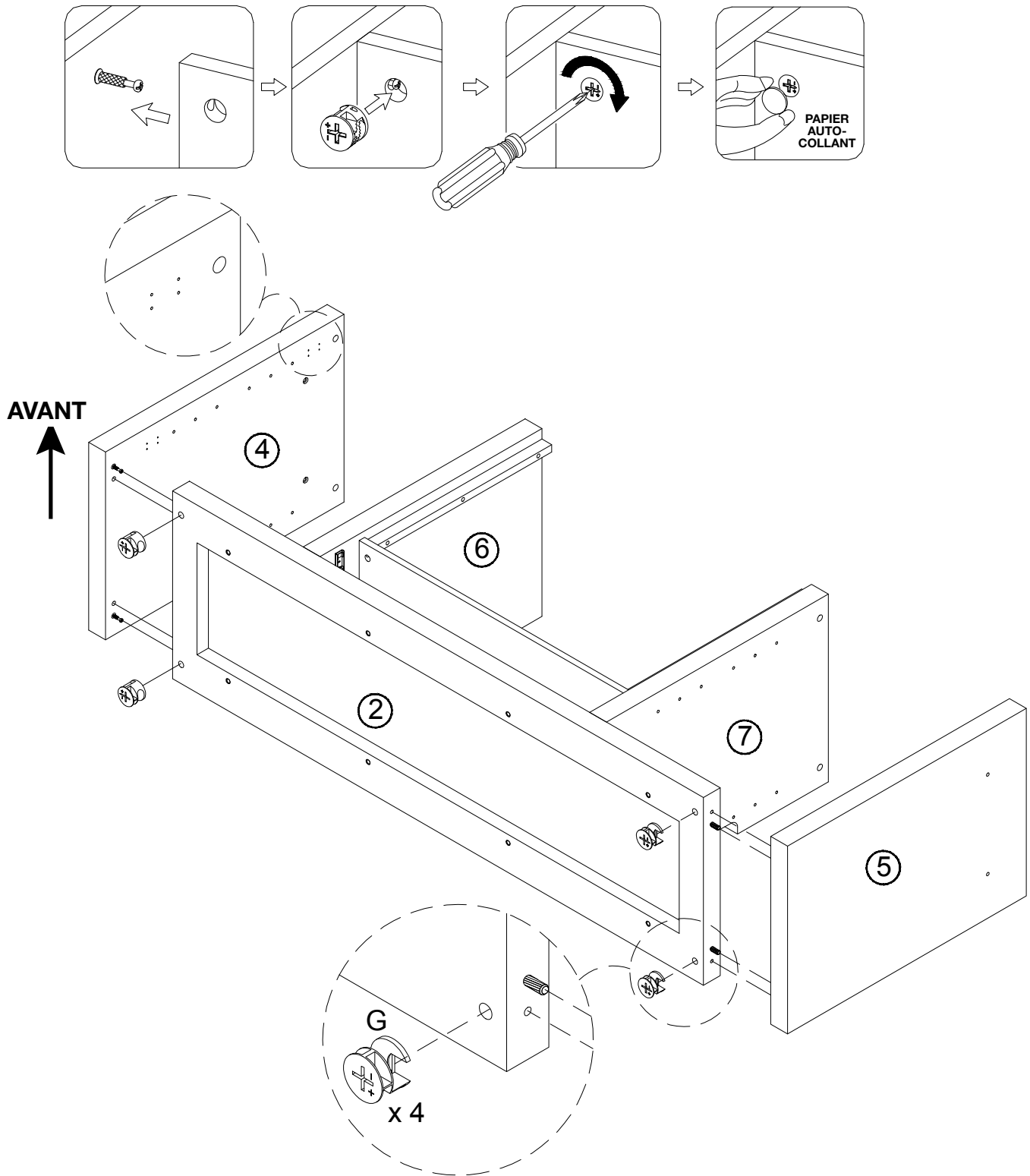
ÉTAPE 7



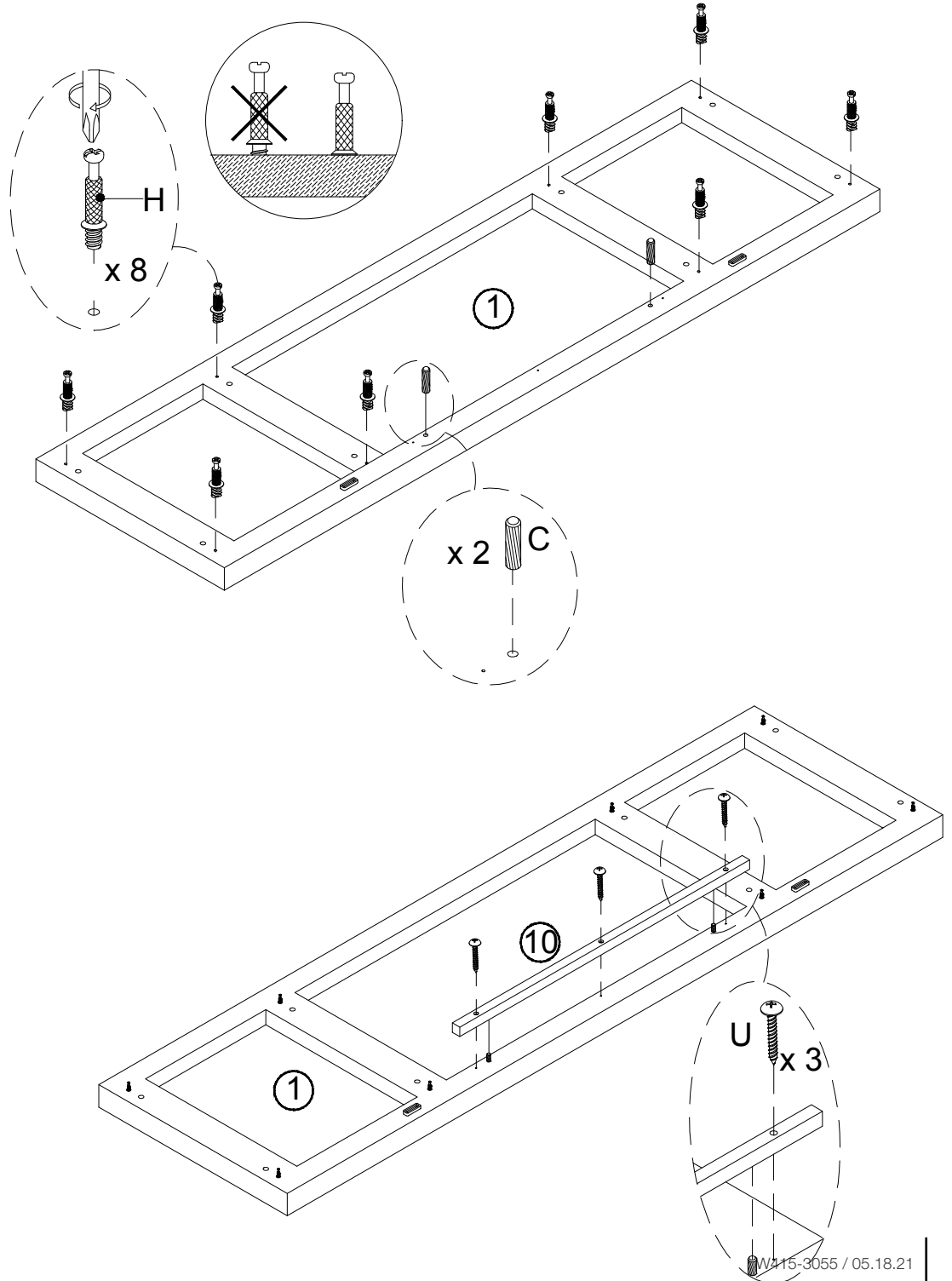
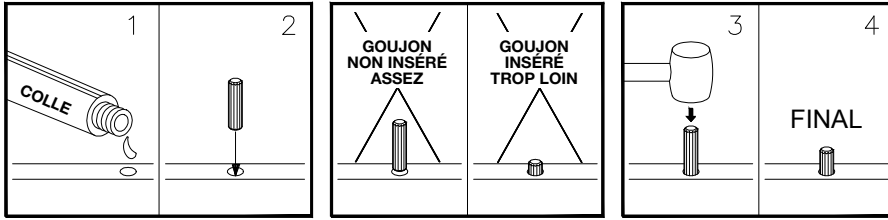
assemblage

FR

ÉTAPE 8



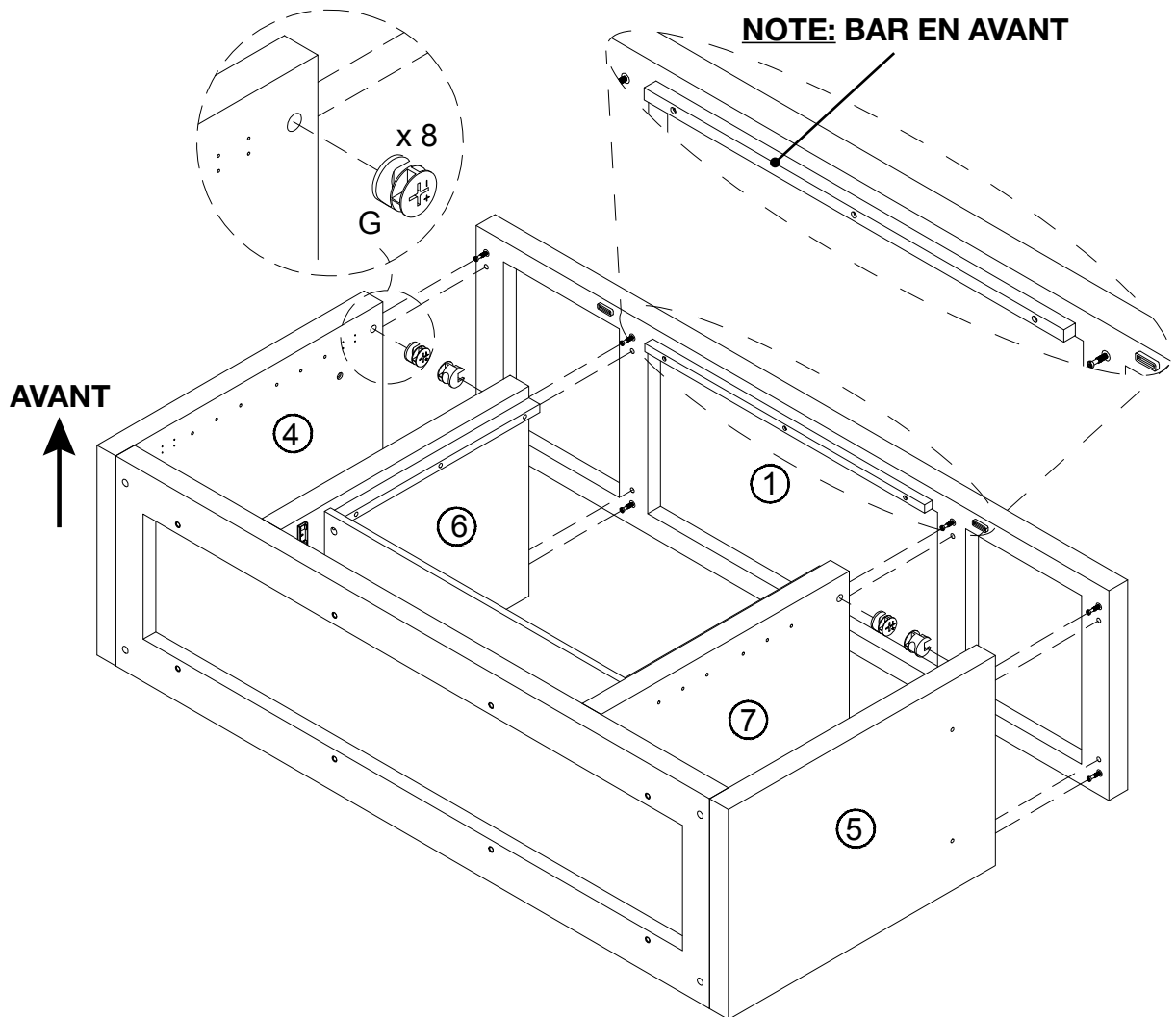
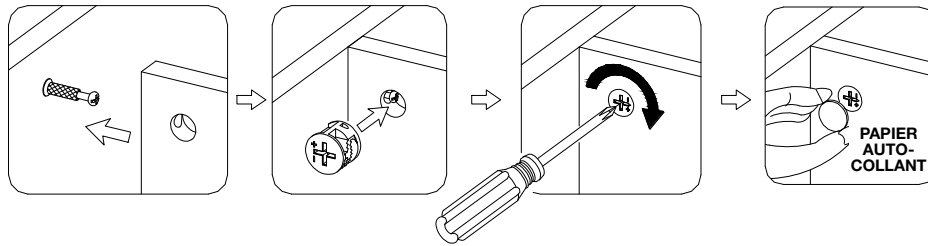
ÉTAPE 9



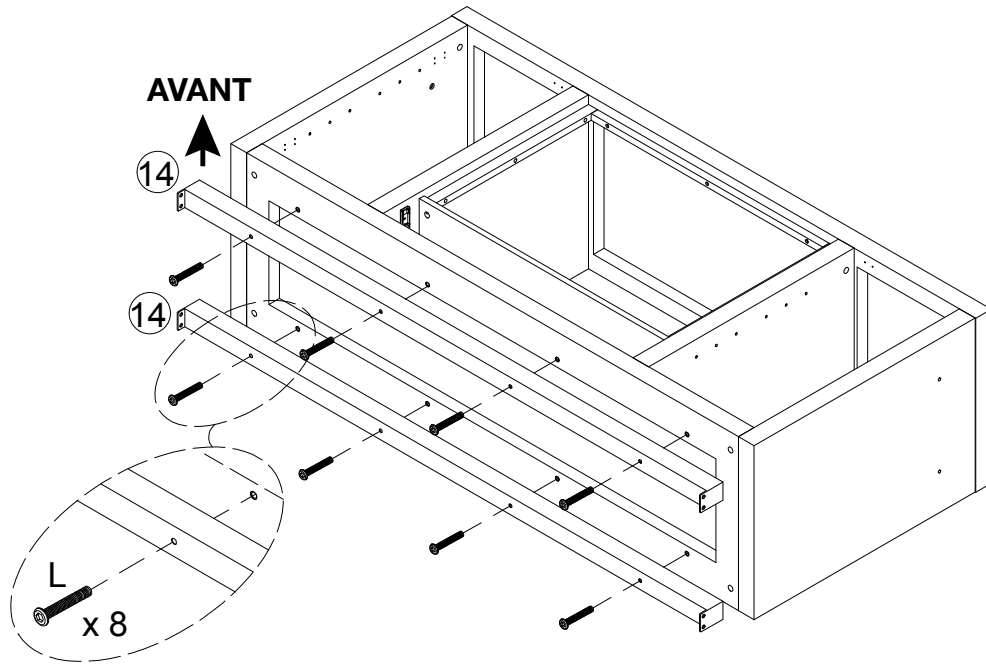
assemblage

FR

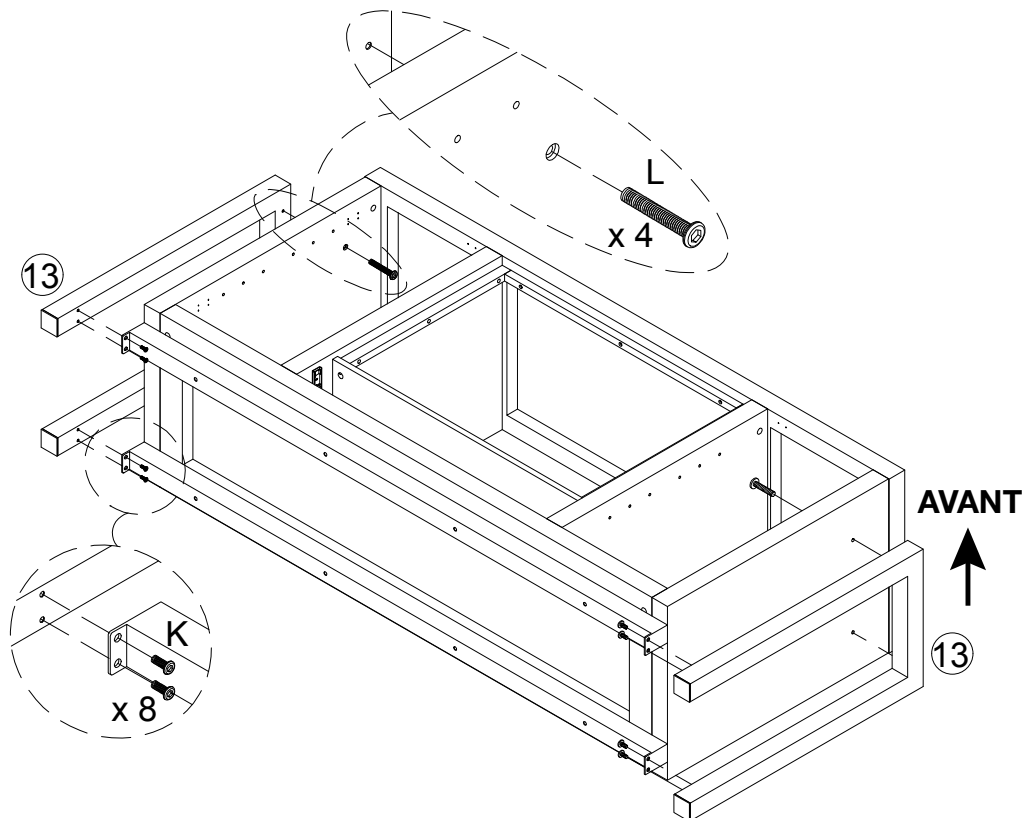
ÉTAPE 10

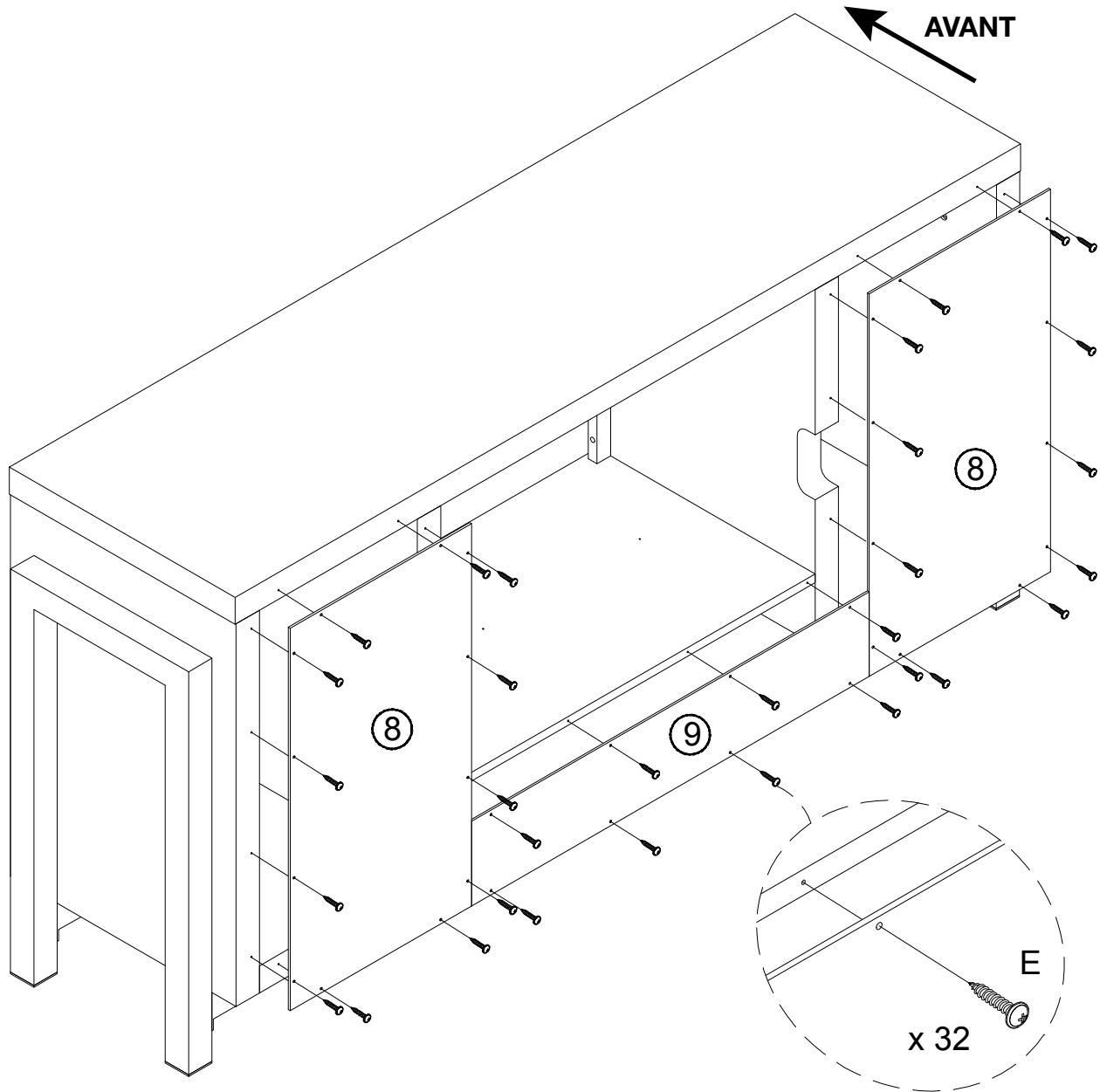


ÉTAPE 11

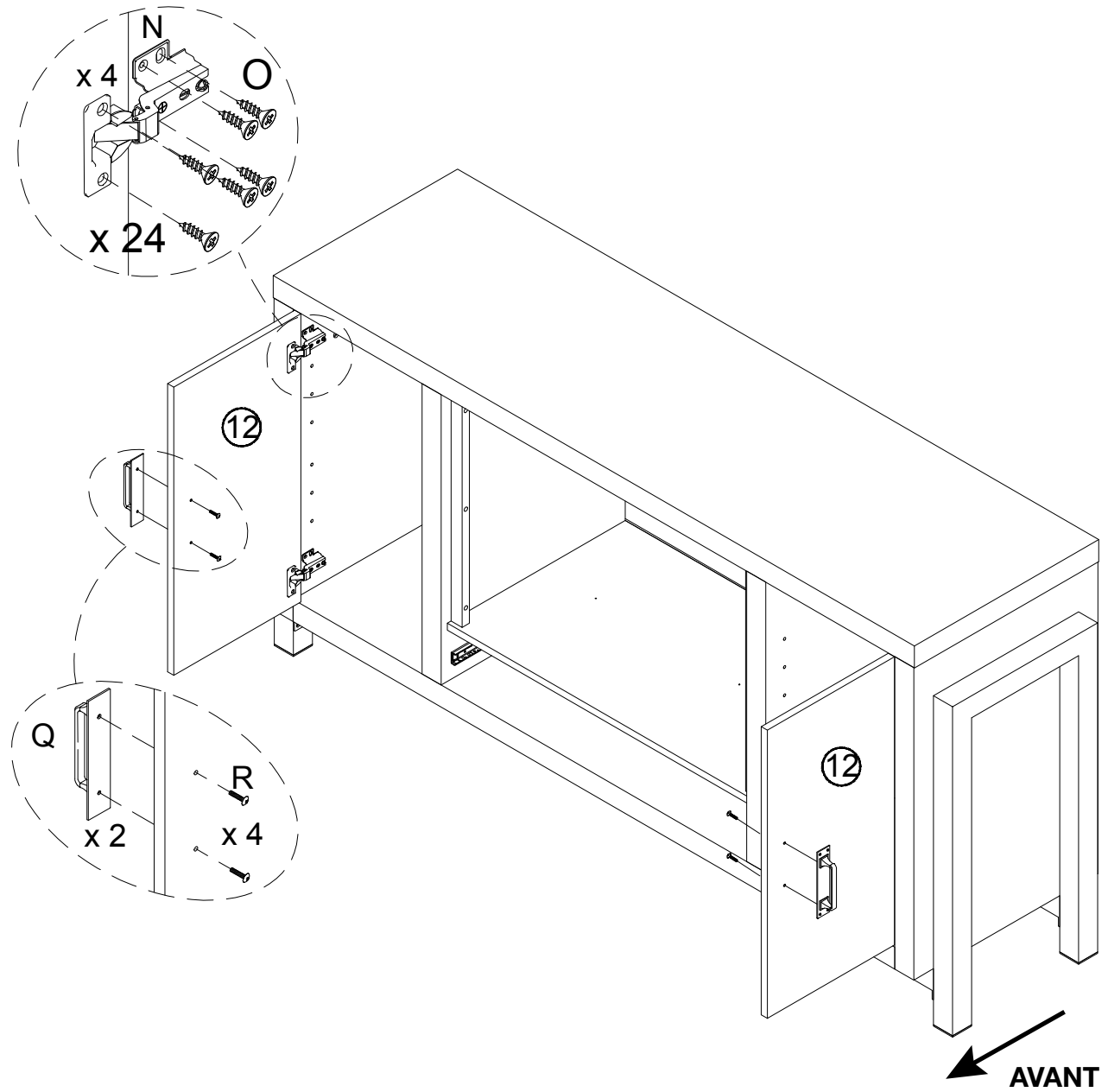


ÉTAPE 12





ÉTAPE 14



assemblage

SUPPLÉMENT DE RÉGLAGE DES CHARNIÈRES

Dans le cas où la porte ne s'aligne pas correctement, les vis mécaniques INSIDE situées sur les charnières doivent être légèrement ajustées vers la gauche ou la droite. **NE PAS DESERRER LA VIS METAUX EXTERIEURE POUR LE REGLAGE.**

1. Pour ajuster la porte vers L'EXTÉRIEUR de l'unité, tournez les vis mécaniques intérieures vers la GAUCHE ou DANS LE SENS ANTIHORAIRE (**Fig. A**).

2. Pour ajuster la porte vers L'INTÉRIEUR de l'unité, tournez les vis mécaniques intérieures vers la DROITE ou DANS LE SENS HORAIRE (**Fig. B**).

note:

Veuillez être patient. Un réglage correct peut prendre plusieurs minutes.

Une fois que la porte est dans la position souhaitée, serrez complètement les vis mécaniques EXTÉRIEURES. Cela garantira que la porte est sécurisée.

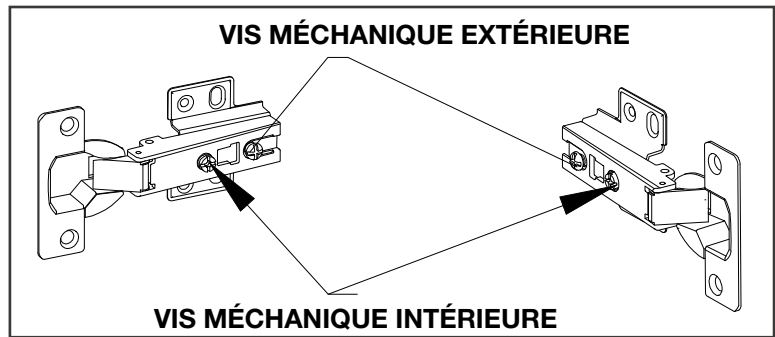
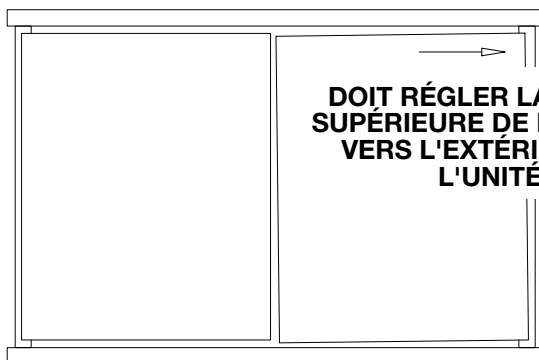
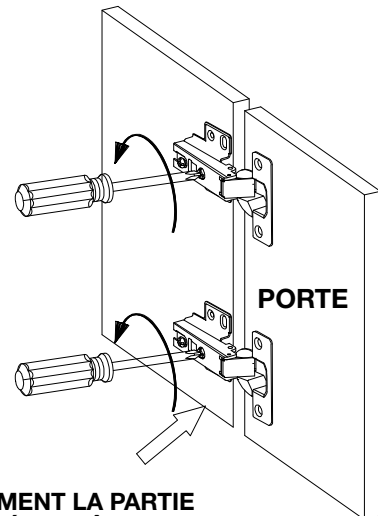


Fig. A

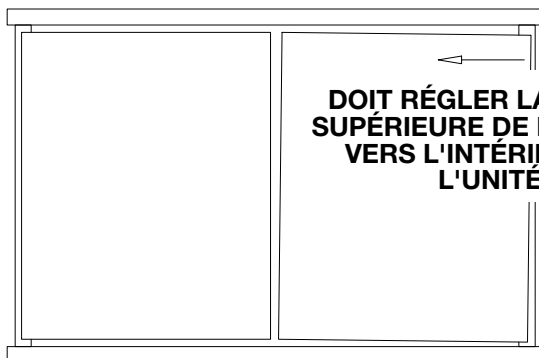


DOIT RÉGLER LA PARTIE SUPÉRIEURE DE LA PORTE VERS L'EXTÉRIEUR DE L'UNITÉ

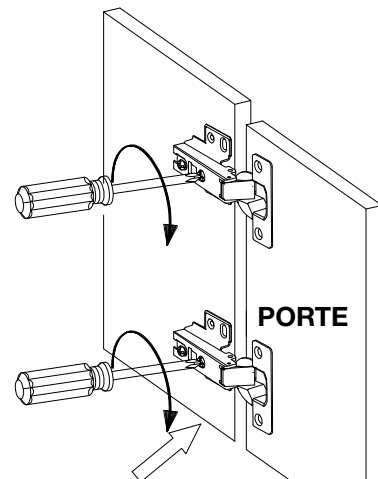


VOUS POUVEZ ÉGALEMENT AVOIR RÉGLER LÉGÈREMENT LA PARTIE INFÉRIEURE DE LA PORTE VERS L'INTÉRIEUR DE L'UNITÉ EN MÊME TEMPS

Fig. B

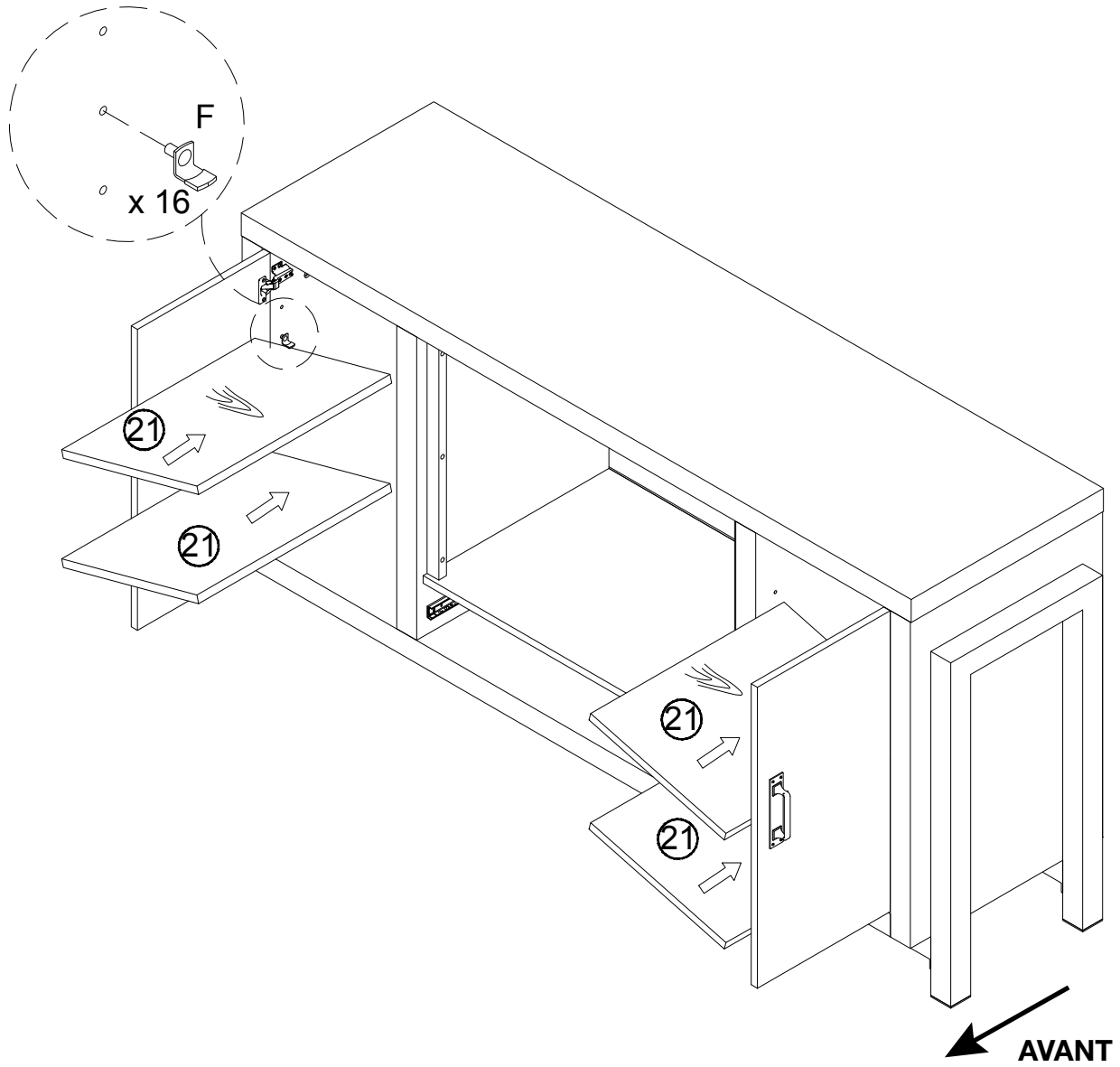


DOIT RÉGLER LA PARTIE SUPÉRIEURE DE LA PORTE VERS L'INTÉRIEUR DE L'UNITÉ



VOUS POUVEZ ÉGALEMENT AVOIR RÉGLER LÉGÈREMENT LA PARTIE EXTÉRIEURE DE LA PORTE VERS L'INTÉRIEUR DE L'UNITÉ EN MÊME TEMPS

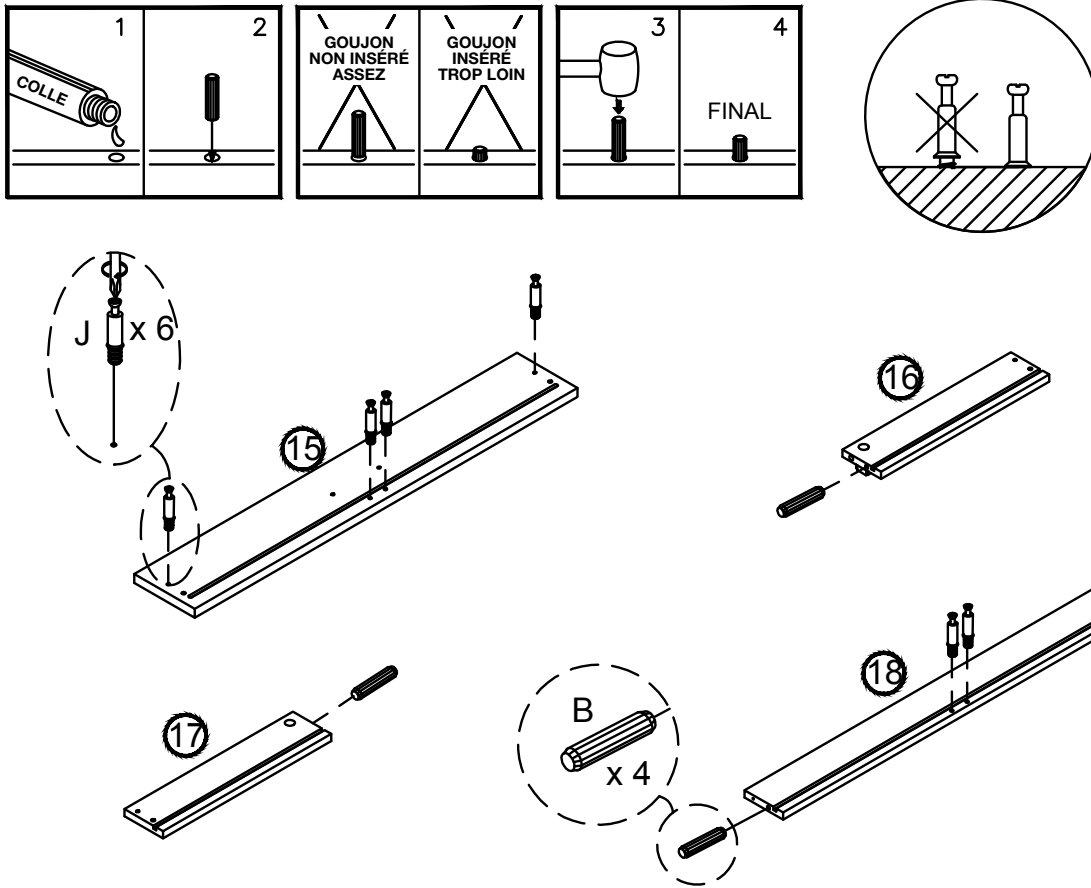
ÉTAPE 15



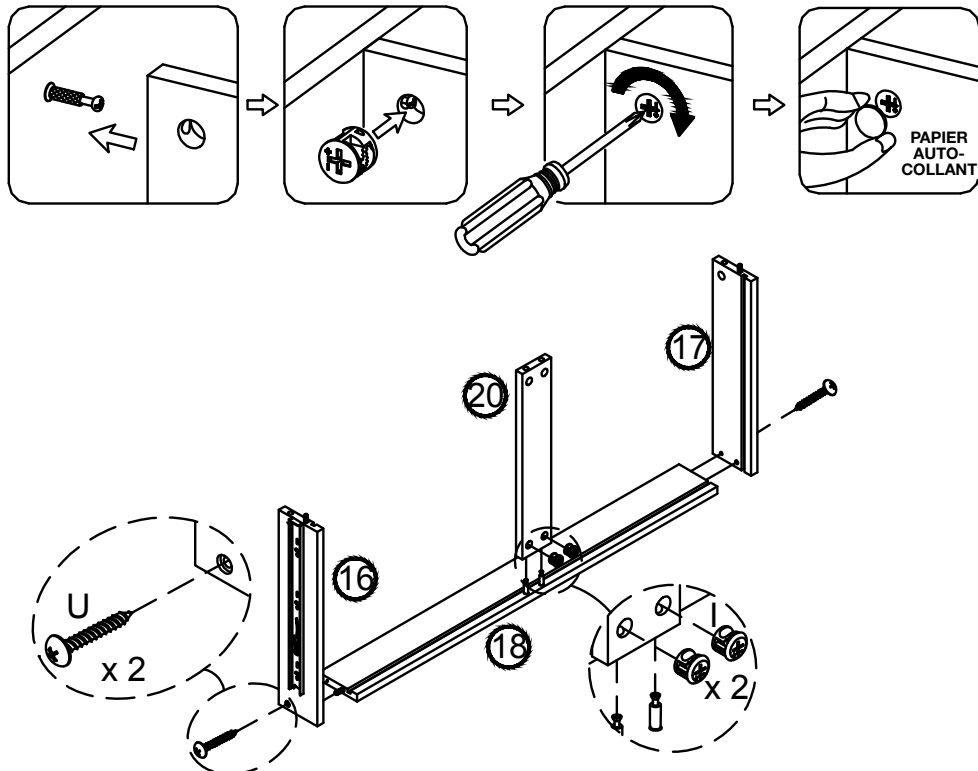
assemblage

FR

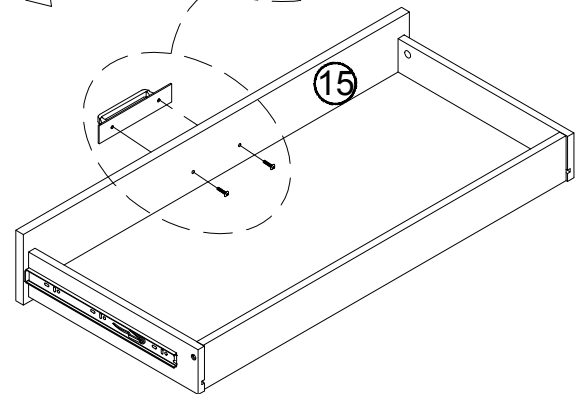
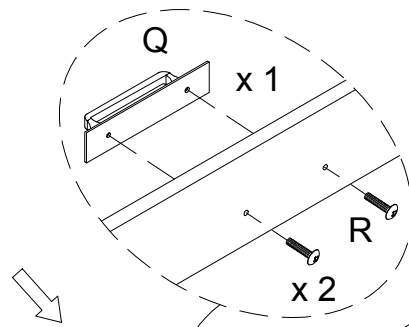
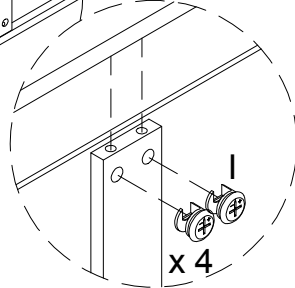
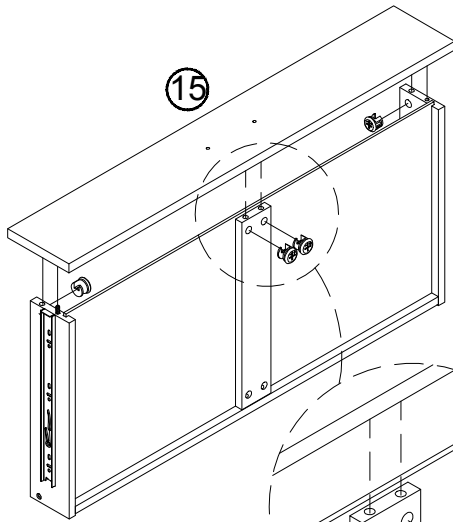
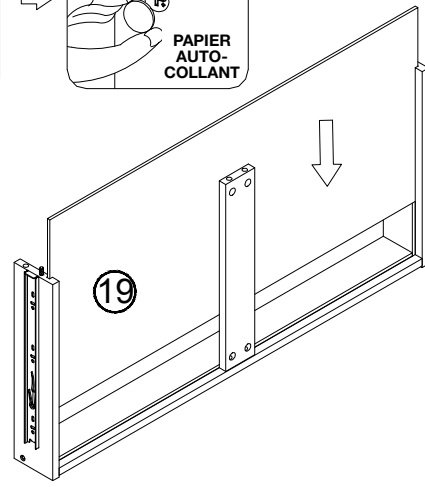
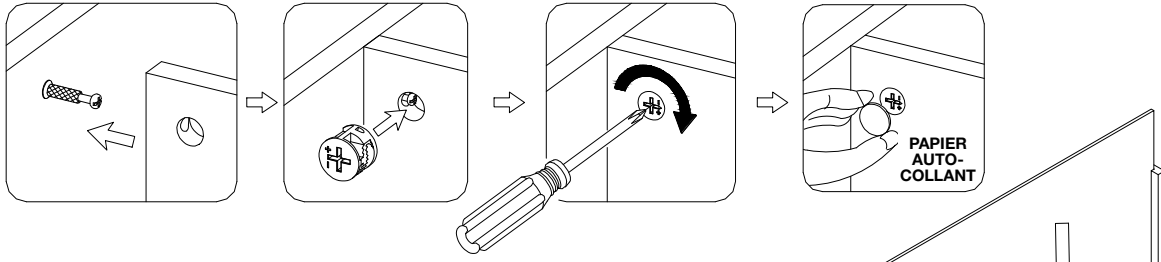
ÉTAPE 16

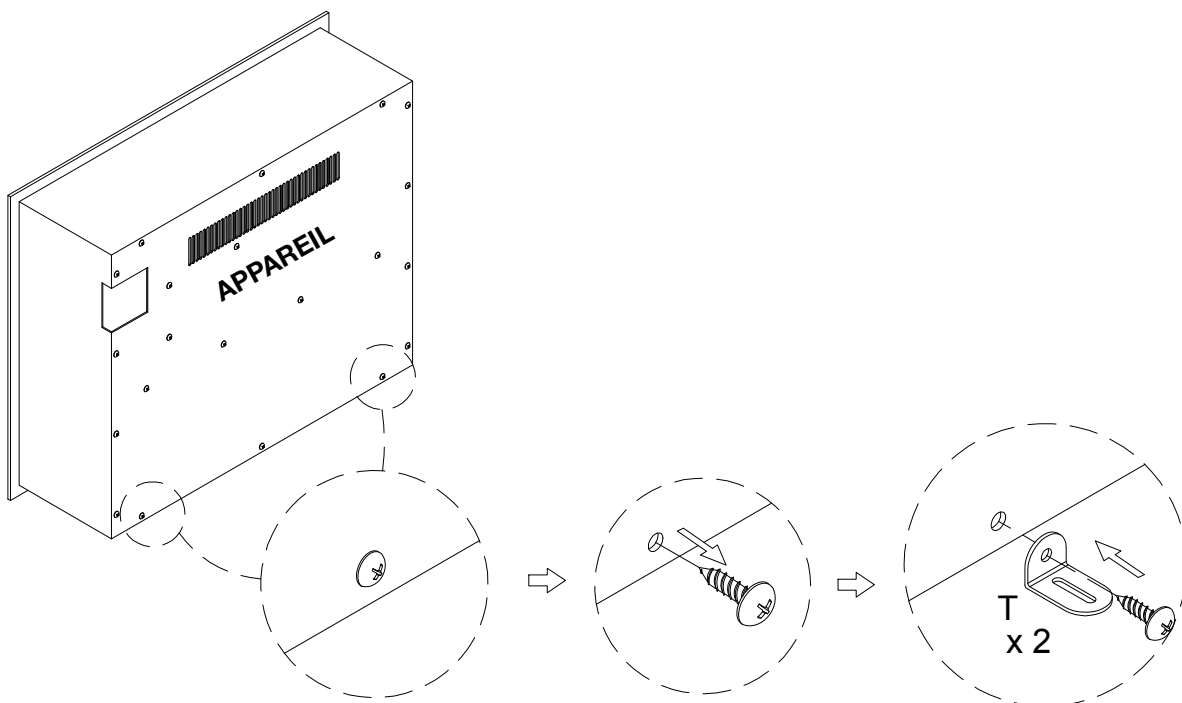
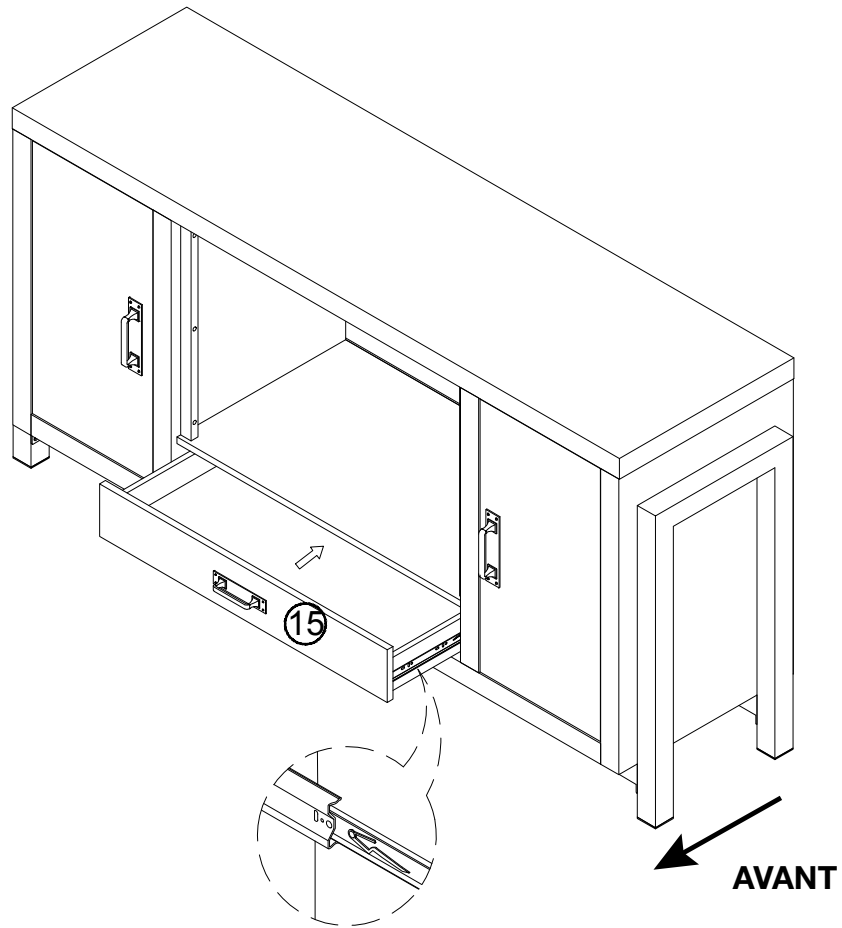


ÉTAPE 17

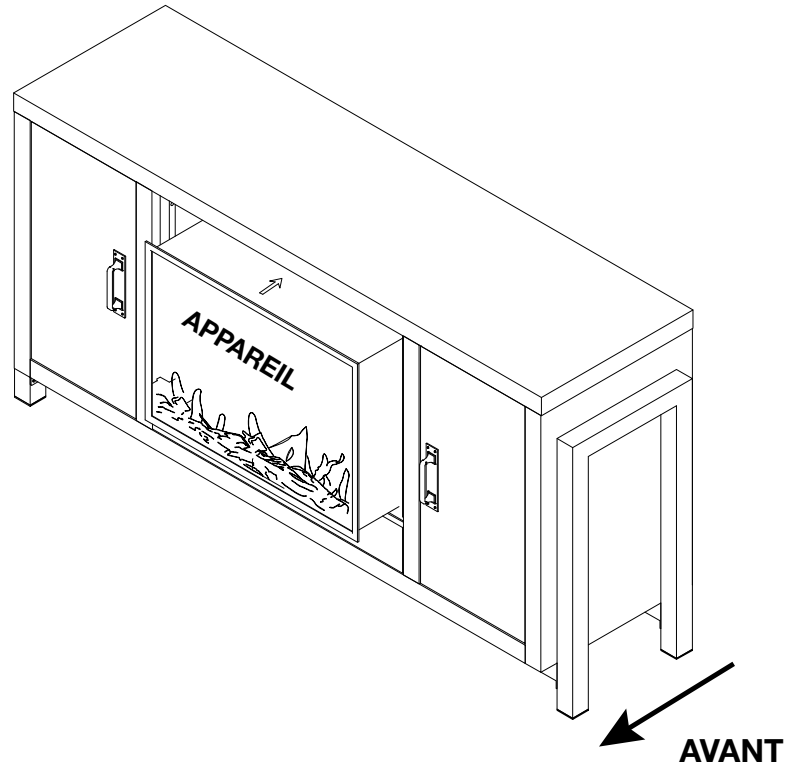


ÉTAPE 18

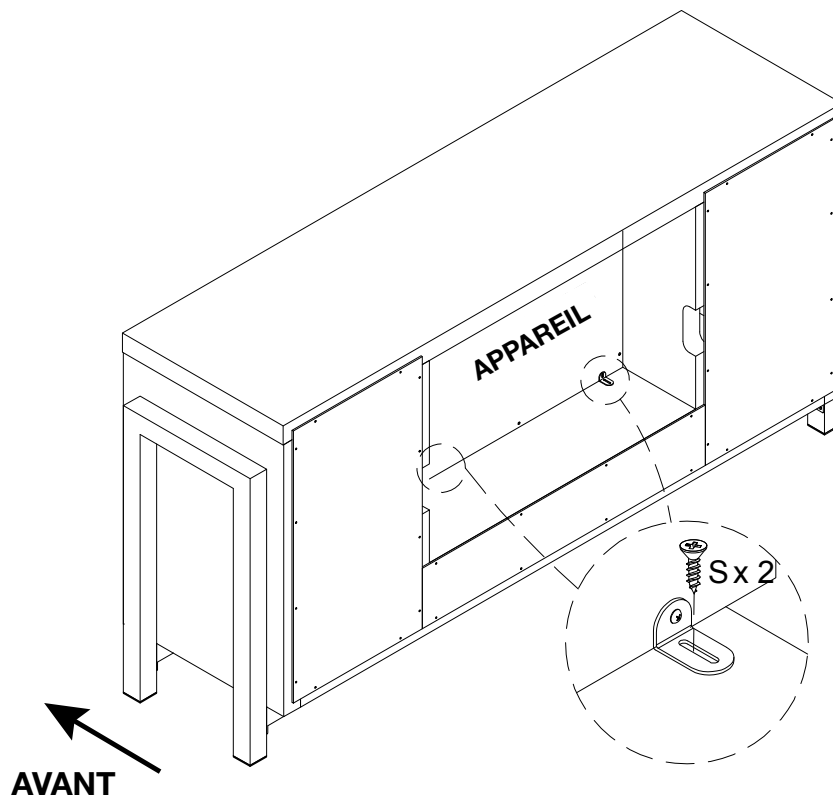




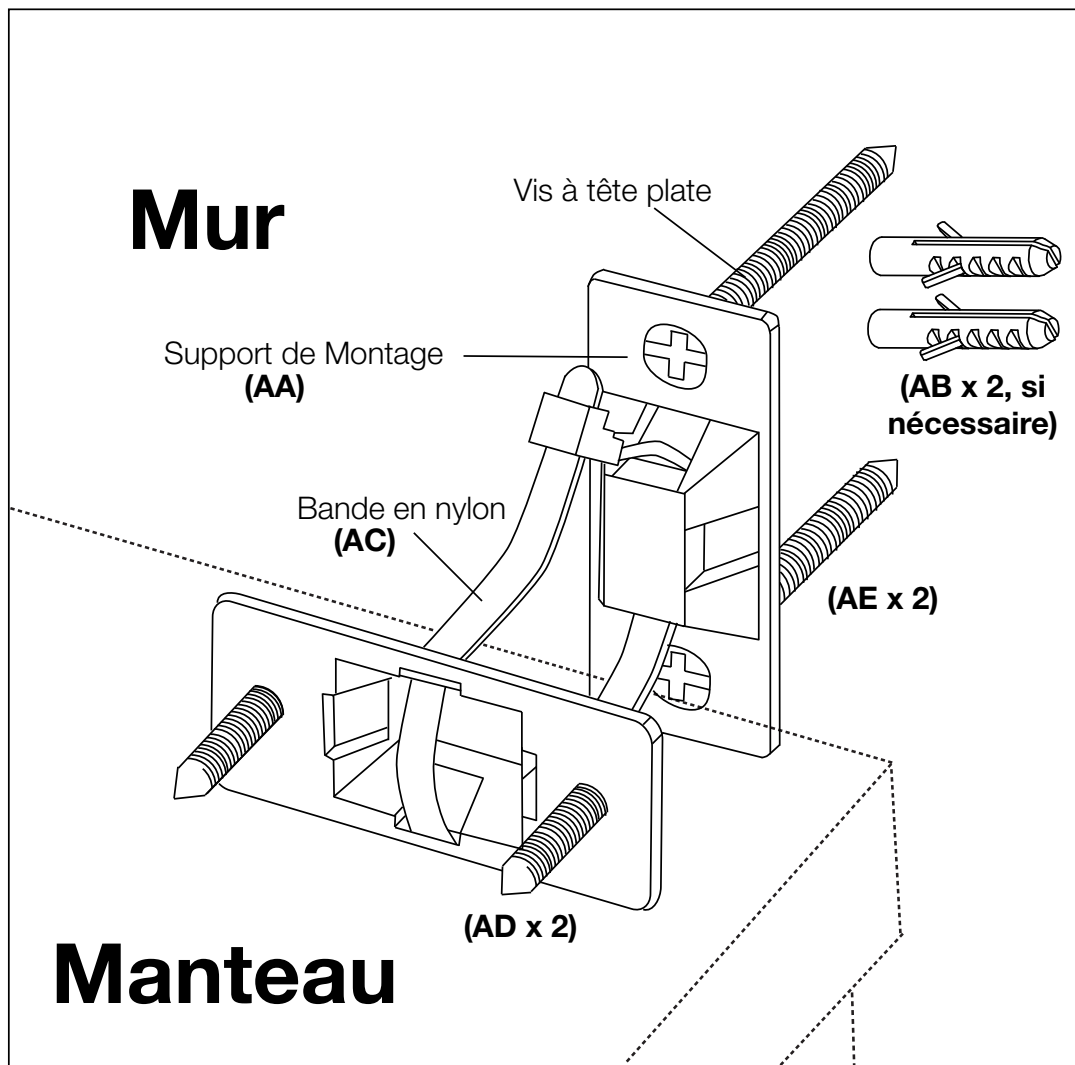
ÉTAPE 21



ÉTAPE 22



3.1 ancrage de la console multimédia



3.2 soins et entretien

⚠ AVERTISSEMENT

- N'utilisez pas de nettoyeurs abrasifs ou chimiques. Une décoloration ou des dommages au fini peuvent en résulter.

Nettoyez la console multimédia avec un chiffon non abrasif. Nettoyez aussi souvent que nécessaire.

note:

Une exposition excessive au soleil peut entraîner une décoloration ou une décoloration du fini de la console multimédia.

Les produits **Napoléon** sont conçus avec des composants et des matériaux de qualité supérieure. Les meubles à bois sont soigneusement inspectés avant d'être emballés pour garantir que vous, le client, recevez le produit de qualité dont vous vous attendez de **Napoléon**.

Garantie Limitée Des Meubles À Bois Napoléon

Napoléon fournira gratuitement les pièces de rechange durant les premières 90 jours de la garantie limitée. Les coûts de main-d'œuvre relatifs aux réparations garanties ne sont pas couverts. La garantie s'applique uniquement aux composants disponibles avec votre meuble à bois.

Conditions et Limitations

Votre meuble à bois est construit des matériaux de qualité supérieure. Cependant, parce que la nature du bois, vous remarquerez peut-être des variations dans l'uniformité du grain; ceci est normale et s'ajoute à l'unicité de votre meuble.

Napoléon garantit ses produits contre les défauts de fabrication à l'acheteur d'origine seulement. L'enregistrement de la garantie n'est pas nécessaire. Fournissez simplement une preuve d'achat ainsi que le modèle et le numéro de série afin d'effectuer une réclamation de garantie. **Napoléon** se réserve le droit de demander à son représentant d'inspecter tous produits ou pièces avant d'honorer toute réclamation. L'achat doit avoir été fait par l'entremise d'un détaillant **Napoléon** autorisé et sous réserve des conditions et limitations suivantes :

La couverture de la garantie débute à partir de la date d'installation originale.

Cette garantie du fabricant n'est pas transférable et ne peut être prolongée par aucun de nos représentants.

L'installation doit être faite conformément aux instructions d'installation incluses avec le produit et à tous les codes d'incendie et de construction locaux et nationaux.

Cette garantie limitée ne couvre pas les dommages causés par un mauvais usage, un manque d'entretien, un accident, des altérations, des abus ou de la négligence, et l'installation de pièces d'autres fabricants annulera cette garantie.

Cette garantie limitée ne couvre pas non plus les égratignures, les bossellements, la corrosion ou la décoloration causée par une soleil excessive, des produits d'entretien chimiques et abrasifs ou l'écaillage.

Au cours des premières 90 jours seulement, cette garantie s'étend à la réparation ou au remplacement des pièces garanties dont les matériaux ou la fabrication sont défectueux à la condition que le produit ait été utilisé conformément aux instructions de fonctionnement et dans des conditions normales.

Napoléon ne sera pas responsable de l'installation, de la main-d'œuvre ou autres coûts ou dépenses relatives à la réinstallation d'une pièce garantie, et de telles dépenses ne sont pas couvertes par cette garantie. Nonobstant toutes les dispositions contenues dans cette Garantie Limitée, la responsabilité de **Napoléon** sous cette garantie est définie comme ci-dessus et elle ne s'étendra à aucun dommage accidentel, consécutif ou indirect.

Cette garantie définit l'obligation et la responsabilité de **Napoléon** en ce qui concerne l'appareil **Napoléon**. Toute autre garantie énoncée ou implicite en ce qui concerne ce produit, ses composants ou accessoires est exclue.

Napoléon n'endosse, ni n'autorise aucun tiers à assumer en son nom, toutes autres responsabilités concernant la vente de ce produit. Tous dommages causés à l'appareil, aux garnitures ou autres composants par l'eau, les dommages causés par les intempéries, de longues périodes d'humidité, la condensation, des produits chimiques ou produits d'entretien nuisibles ne seront pas la responsabilité de **Napoléon**.

La facture ou sa copie sera requise ainsi que le numéro de série et le numéro de modèle lors d'une réclamation auprès de votre détaillant autorisé. La carte d'enregistrement de garantie doit être retournée dans les quatorze jours pour enregistrer la garantie.

Napoléon se réserve le droit de demander à son représentant d'inspecter tout produit ou pièce avant d'honorer toute réclamation.

Toutes les pièces remplacées en vertu de la politique de Garantie limitée ne peuvent faire l'objet que d'une seule réclamation.

Toutes les pièces remplacées au titre de la garantie seront couvertes pour une période de 90 jours à partir de leur date d'installation.

Le fabricant peut exiger que les pièces défectueuses ou les produits soient retournés ou que des photos numériques soient fournies pour valider la réclamation. Les produits retournés doivent être expédiés port payé au fabricant pour une inspection en usine. Si un produit est déclaré défectueux, le fabricant le réparera ou le remplacera.

Avant d'expédier votre appareil ou les pièces défectueuses, votre détaillant doit obtenir un numéro d'autorisation. Toute marchandise expédiée à notre usine sans autorisation sera refusée et retournée à l'expéditeur.

Les coûts d'expédition ne sont pas couverts par cette garantie.

Des frais de service supplémentaires peuvent être appliqués si vous cherchez à obtenir des services au titre de la garantie auprès d'un détaillant.

Toutes les spécifications et les conceptions sont sujettes à modifications sans préavis en raison des améliorations constantes apportées aux produits. **Napoléon** est une marque de commerce déposée de Wolf Steel Ltée.

NAPOLÉON CÉLÈBRE PLUS DE 40 ANS D'EXISTENCE CONSACRÉS À LA CONCEPTION DE PRODUITS DE CONFORT



7200, Route Transcanadienne, Montréal, Québec H4T 1A3
24 Napoleon Road, Barrie, Ontario, Canada L4M 0G8
214 Bayview Drive, Barrie, Ontario, Canada L4N 4Y8
103 Miller Drive, Crittenden, Kentucky, USA 41030
De Riemsdijk 22, 4004 LC Tiel, Pays-Bas

Téléphone: 1-866-820-8686
napoleon.com