



## Assembly Instructions

Instructions d'assemblage

Instrucciones de ensamblaje



---

In keeping with our policy of continuous product development, we reserve the right to make changes without notice.

Dans le cadre de notre politique d'amélioration continue de nos produits, nous nous réservons le droit de modifier les spécifications sans préavis.

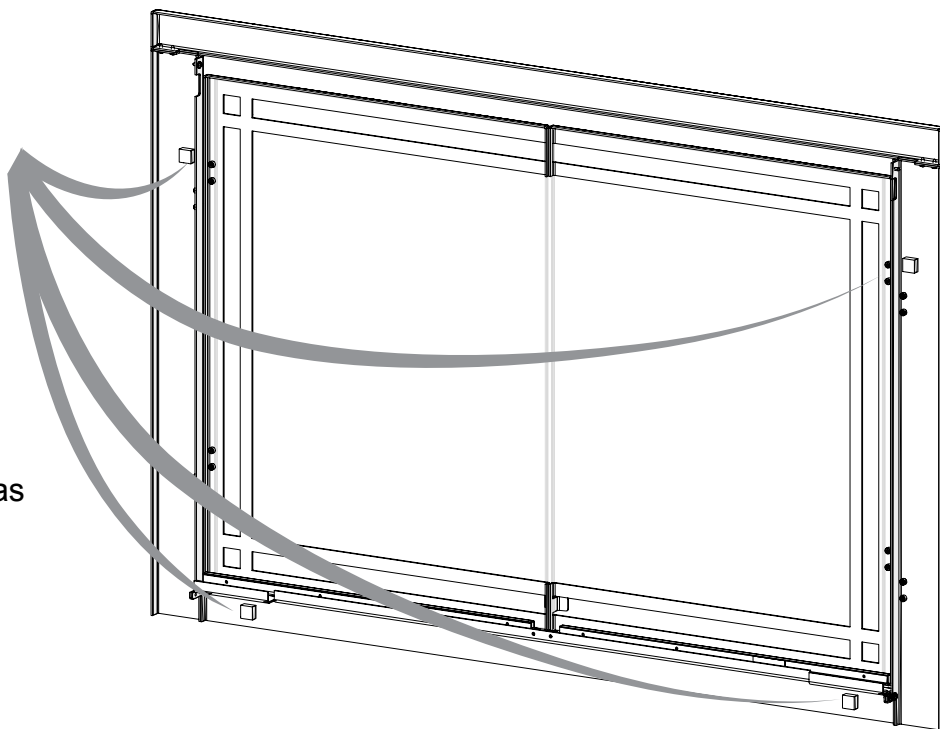
De acuerdo con nuestra política de constante perfeccionamiento del producto, nos reservamos el derecho de hacer cambios sin previo aviso.

**1**

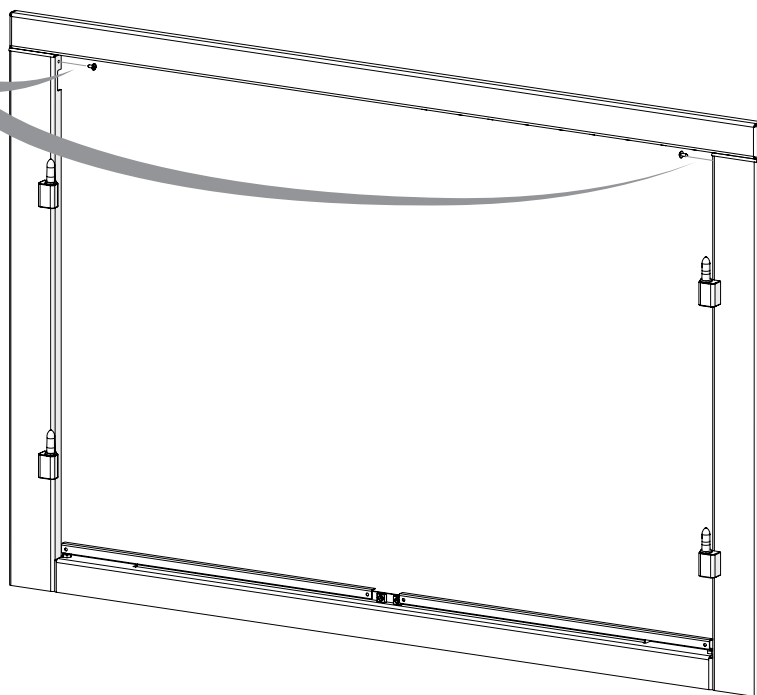
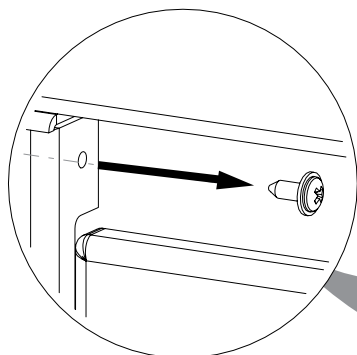
Ensure magnets are in approximate locations before installation.

Assurez-vous que les aimants sont à des lieux approximatifs avant l'installation.

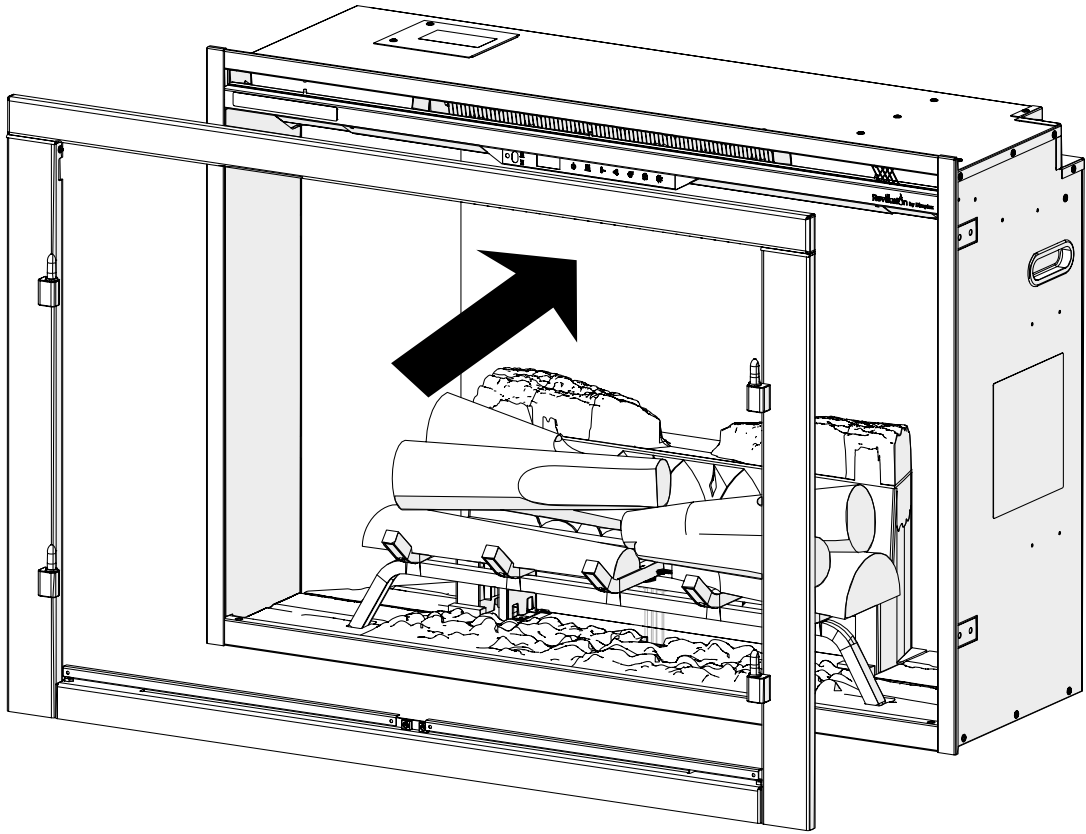
Asegúrese de que los imanes están en situaciones aproximadas antes de la instalación



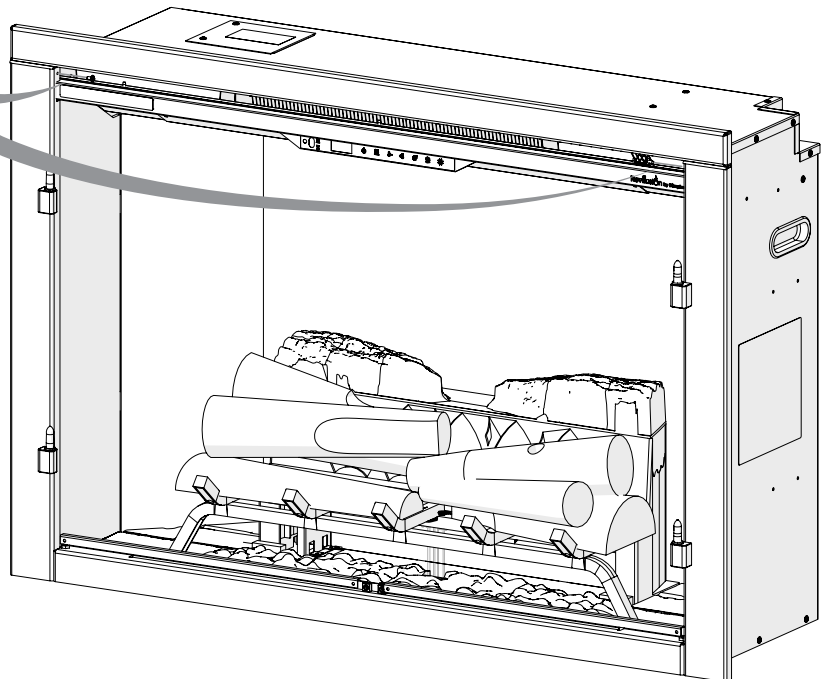
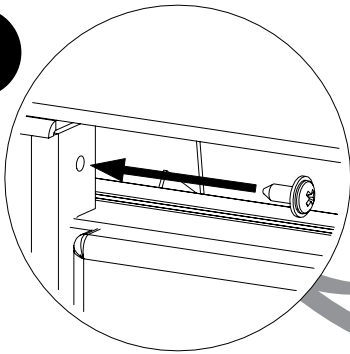
**2**



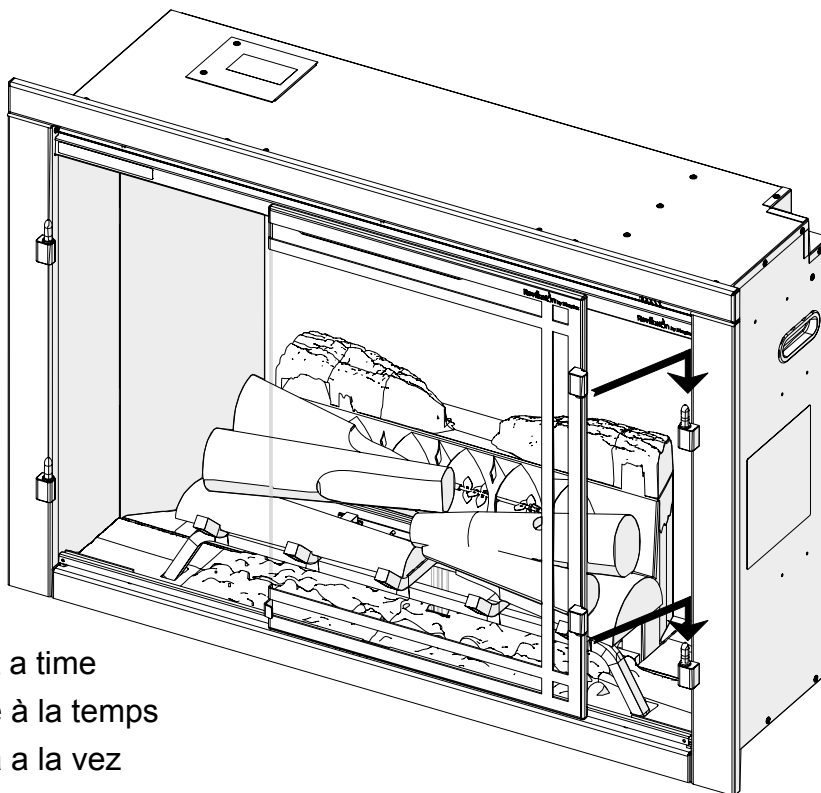
3



4

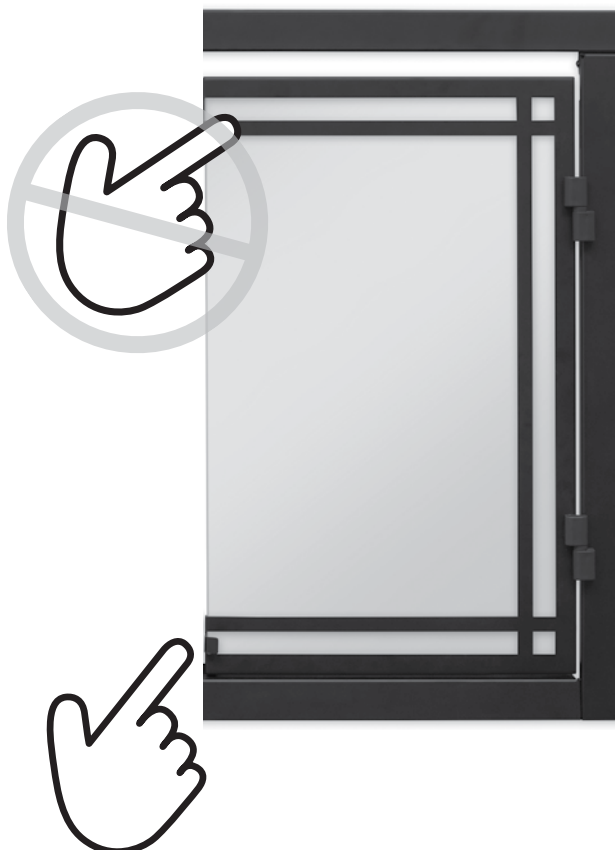


5



Install one door at a time  
Installer une porte à la temps  
Instale una puerta a la vez

6

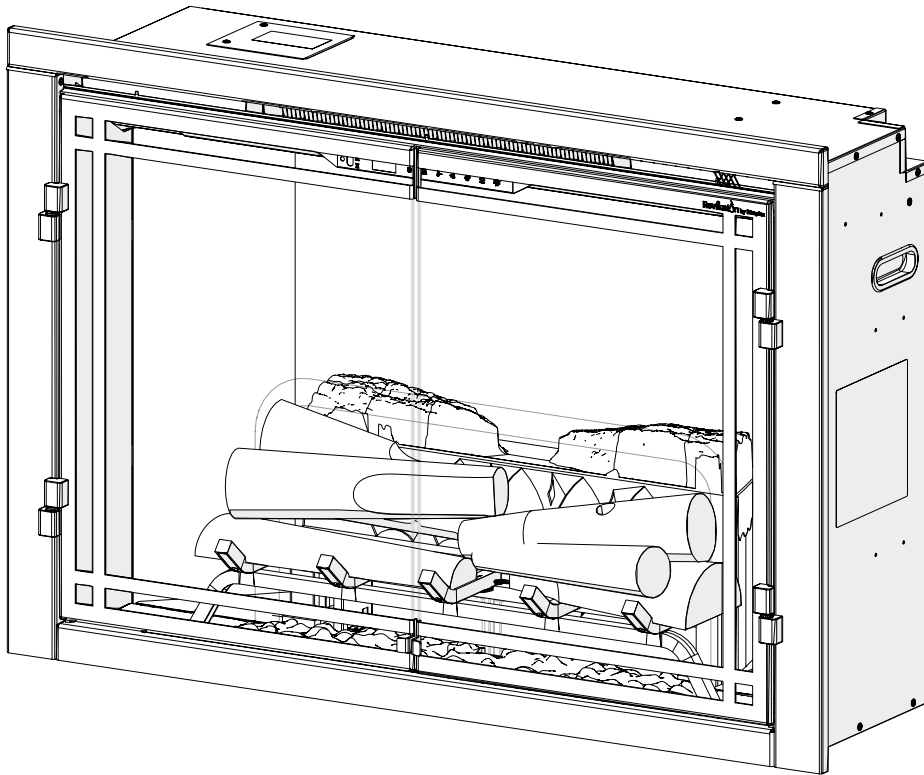


Use built in handles to open and close doors.

Utilisez des poignées intégrées pour ouvrir et fermer les portes.

Utilicen asas incorporadas para abrir y cerrar las puertas.

7



**Dimplex**<sup>®</sup>

**Dimplex North America Limited**

1367 Industrial Road

Cambridge ON

Canada N3H 4W3

1-888-346-7539 [www.dimplex.com](http://www.dimplex.com)

© 2017 Dimplex North America Limited