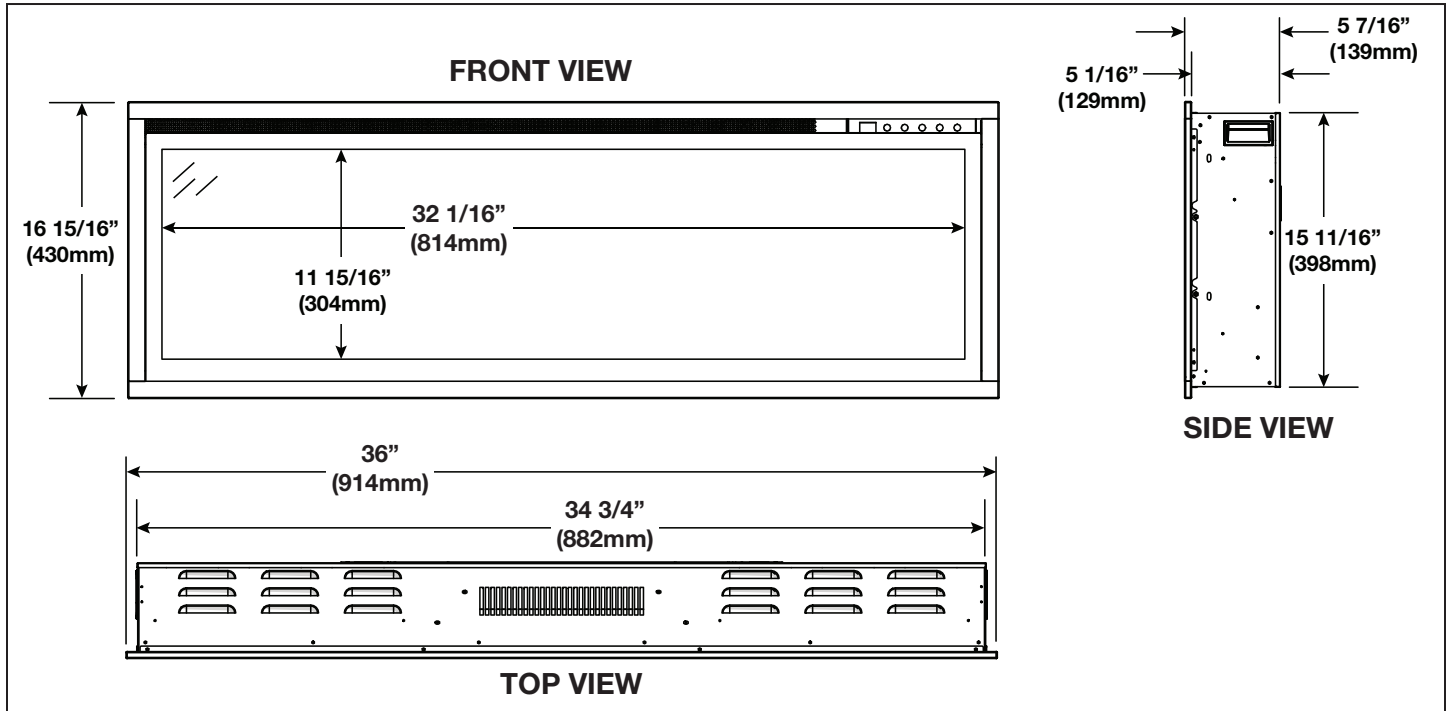


## Specifications

Model	BTU	Width	Height	Depth	Viewing Area
NEFL36CFH	5,000	36	16 15/16	5 7/16	11 15/16 x 32 1/16

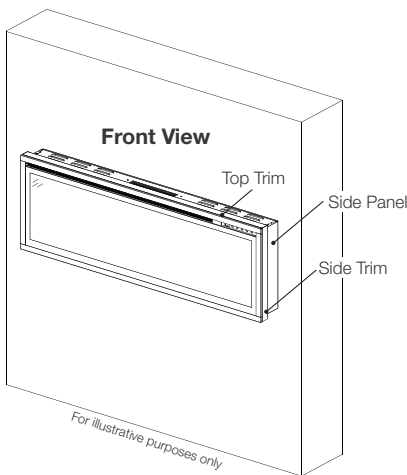
## Dimensions



## Installation Overview

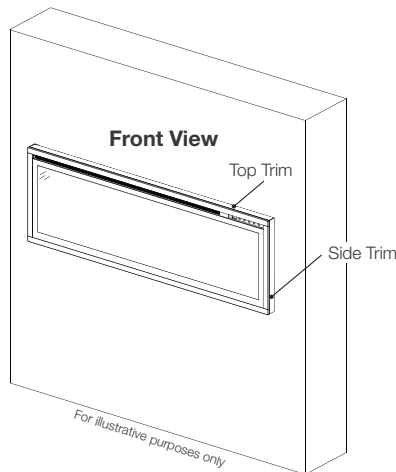
### Wall-Mounted Installation

- Mounted to the wall
- Side and top trims installed
- Side panels installed



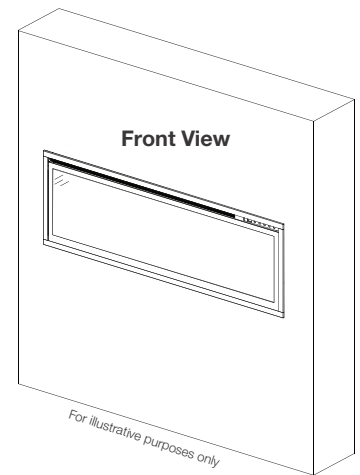
### Partially-Recessed Installation

- Partially recessed into the wall
- Side and top trims installed
- Side panels **not** installed
- Wall mount bracket(s) **not** installed



### Fully-Recessed Installation

- Fully recessed into the wall
- Side and top trims **not** installed
- Side panels **not** installed
- Wall mount bracket(s) **not** installed

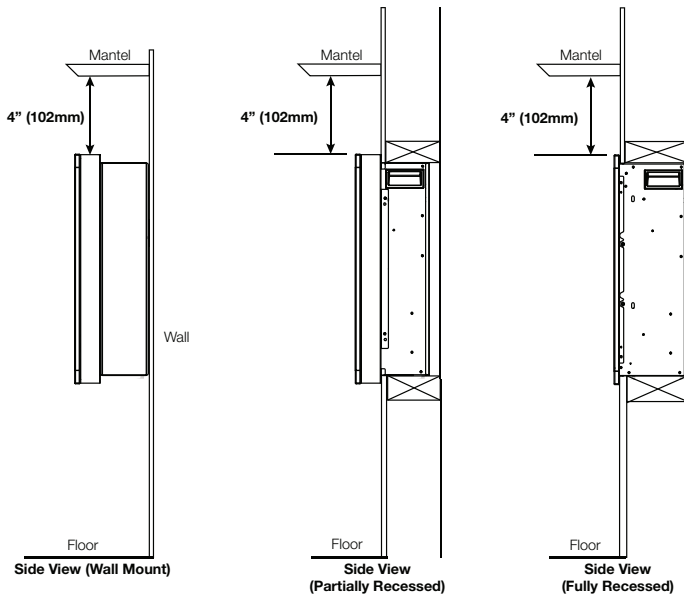


Product information provided is not complete and is subject to change without notice. Please consult the installation manual for the most up to date installation information.

## Minimum Clearance to Combustibles

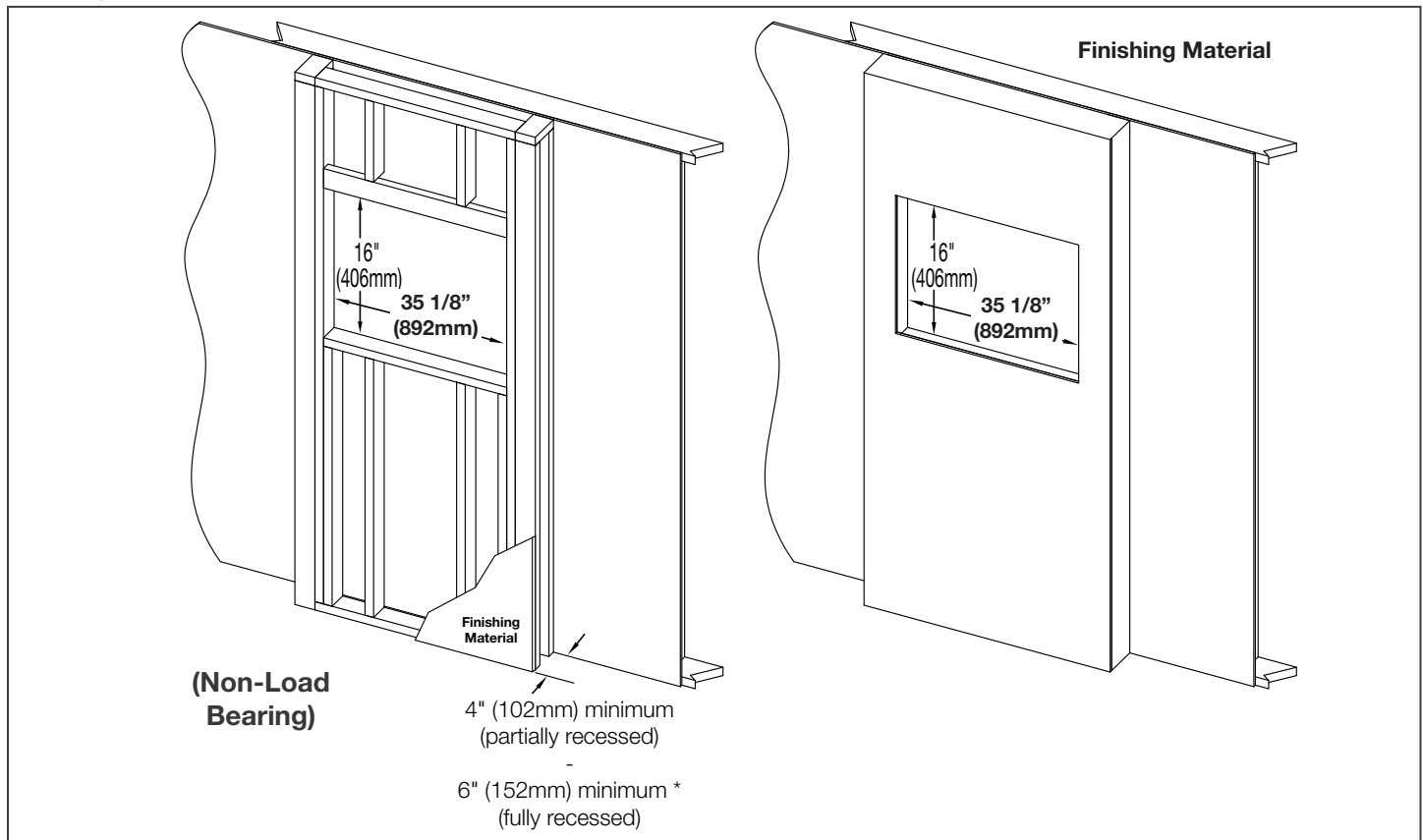
### **! WARNING**

- When using paint or lacquer to finish a mantel, the paint or lacquer must be heat resistant to prevent discoloration.



Measurements are taken from trim	
Bottom	0"
Sides	0"
Back	0"
Top	4" (102mm) to ceiling
	4" (102mm) to mantel

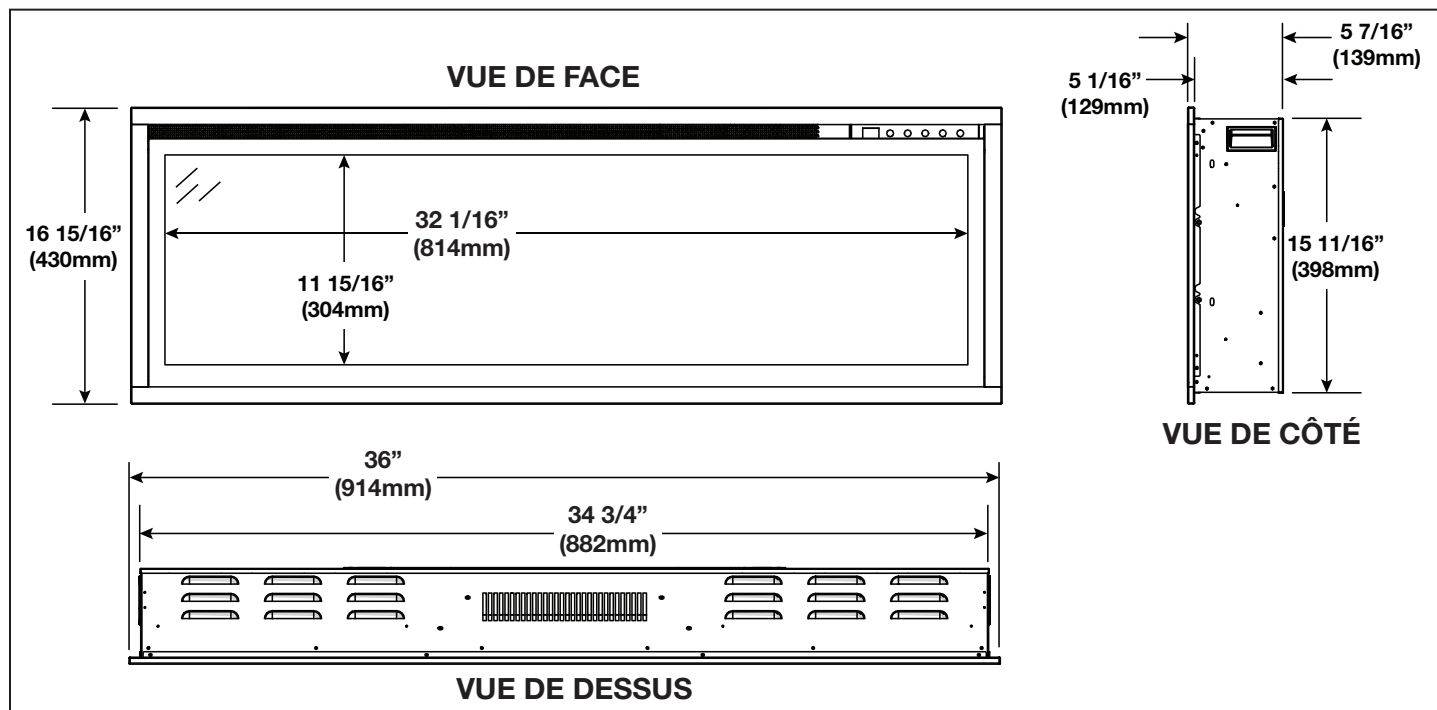
## Framing



## Spécifications

Modèle	BTU	Largeur	Hauteur	Profondeur	Dimensions de Vision
NEFL36CFH	5 000	36	16 15/16	5 7/16	11 15/16 x 32 1/16

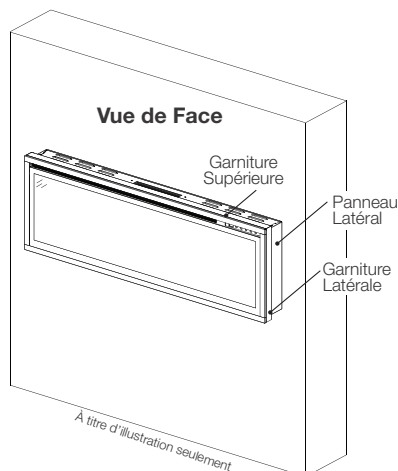
## Dimensions



## Vue d'Ensemble de l'Installation

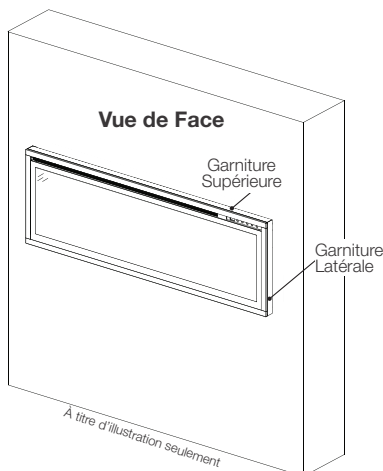
### Installation de Montage Murale

- Monté sur le mur
- Les garnitures latérales et supérieures sont installées
- Les panneaux latéraux sont installés



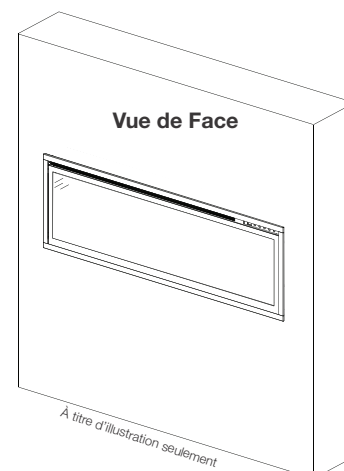
### Installation d'Encastré Partiellement

- Encastré partiellement dans le mur
- Les garnitures latérales et supérieures sont installées
- Les panneaux latéraux **ne sont pas** installés
- Le(s) support(s) de montage murale **ne sont pas** installé(s)



### Installation d'Encastré Complètement

- Encastré complètement dans le mur
- Les garnitures latérales et supérieures **ne sont pas** installées
- Les panneaux latéraux **ne sont pas** installés
- Le(s) support(s) de montage murale **ne sont pas** installé(s)



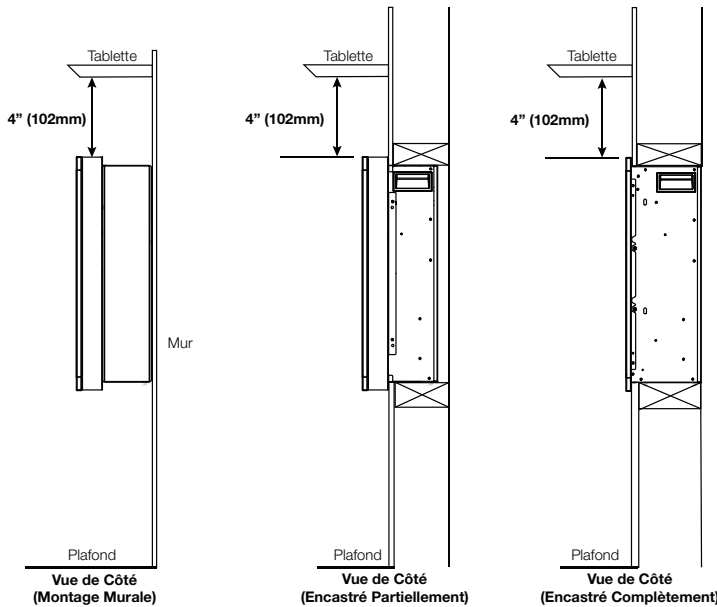
Information du produit fourni n'est pas complet et est sujet de changer sans préavis. Consultez le manuel d'installation pour information d'installation actuel.

W415-2811 / 12.16.19

## Dégagement Minimal aux Combustibles

### **⚠ AVERTISSEMENT**

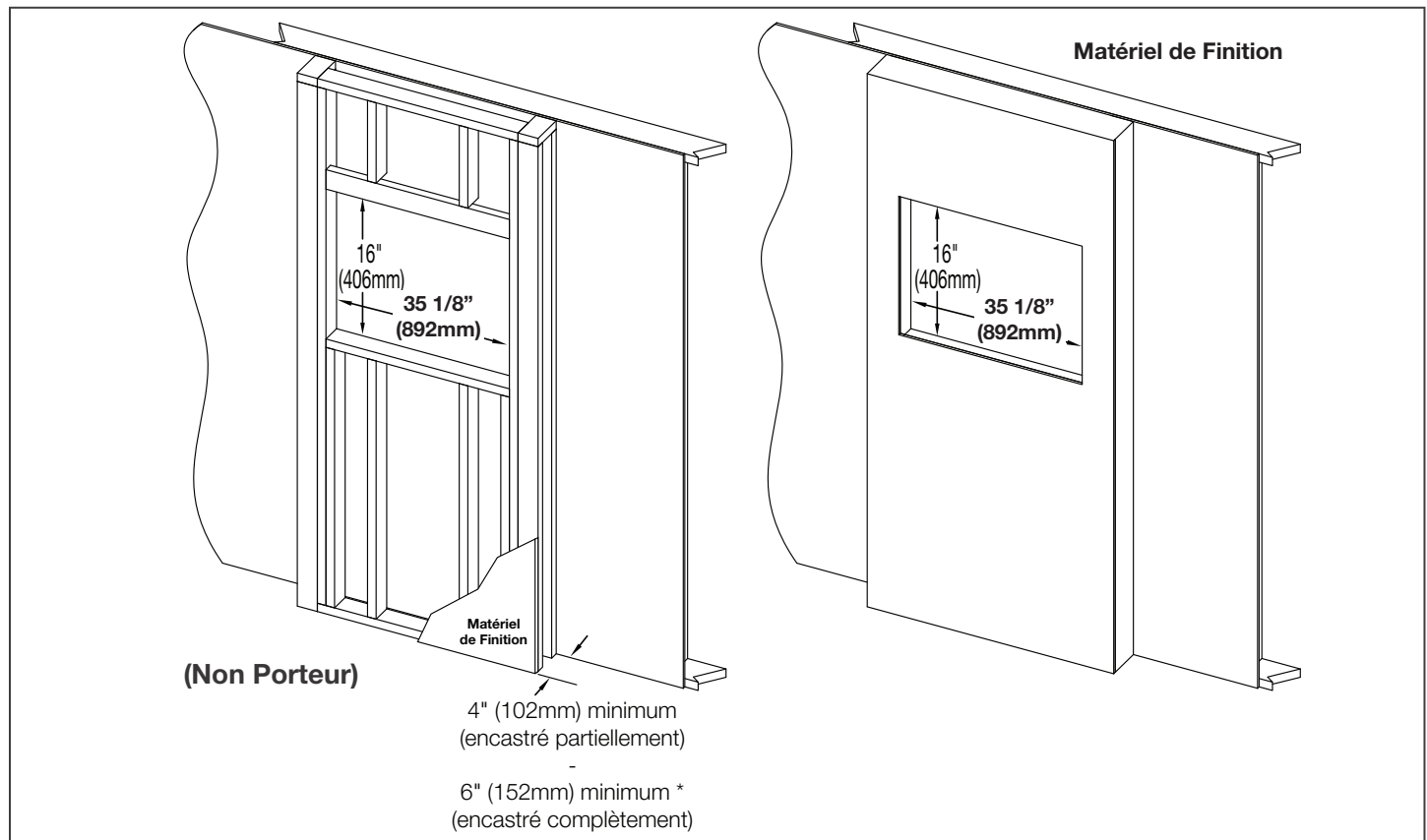
- Lorsque vous utilisez de la peinture ou de la laque pour finir la tablette, la peinture ou la laque doit être résistante à la chaleur pour éviter la décoloration.



#### Les mesures sont prises de la garniture

<b>Bas</b>	0"
<b>Côtés</b>	0"
<b>Arrière</b>	0"
<b>Dessus</b>	4" (102mm) au plafond
	4" (102mm) à tablette

## Ossature

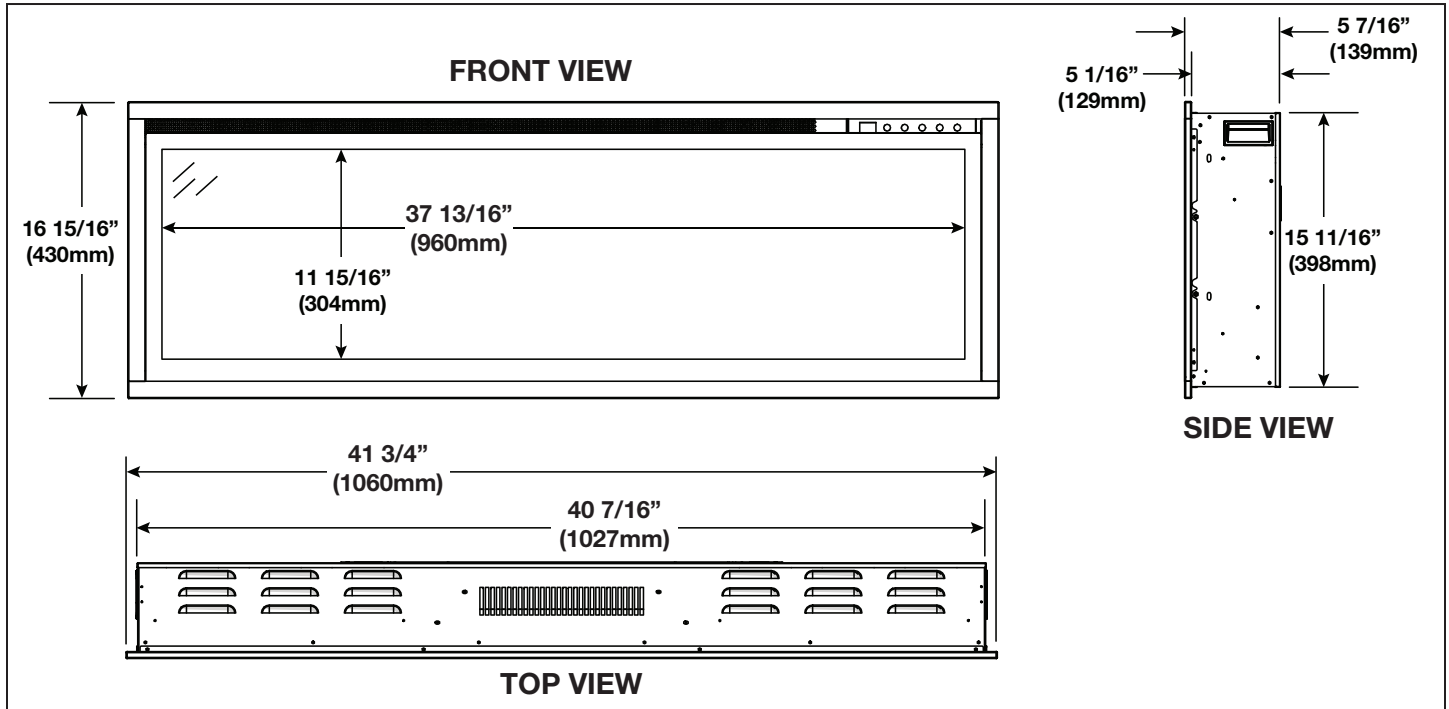




## Specifications

Model	BTU	Width	Height	Depth	Viewing Area
NEFL42CFH	5,000	41 3/4"	16 15/16"	5 7/16"	11 15/16" x 37 13/16"

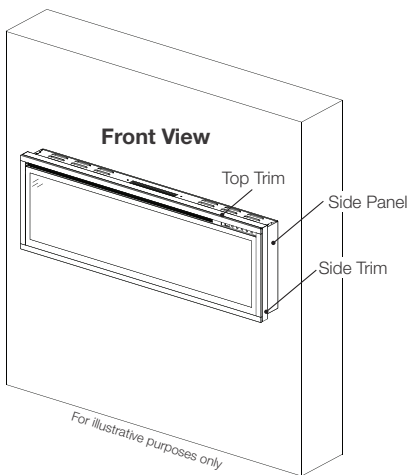
## Dimensions



## Installation Overview

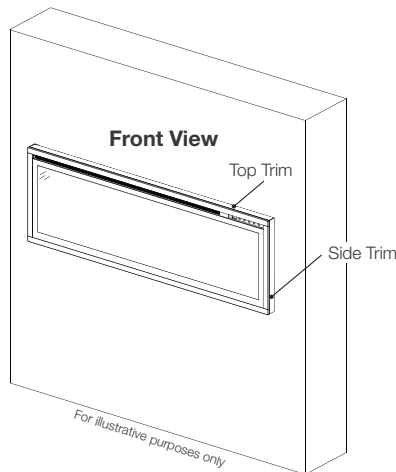
### Wall-Mounted Installation

- Mounted to the wall
- Side and top trims installed
- Side panels installed



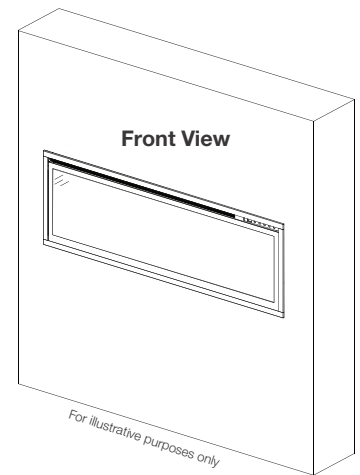
### Partially-Recessed Installation

- Partially recessed into the wall
- Side and top trims installed
- Side panels **not** installed
- Wall mount bracket(s) **not** installed



### Fully-Recessed Installation

- Fully recessed into the wall
- Side and top trims **not** installed
- Side panels **not** installed
- Wall mount bracket(s) **not** installed

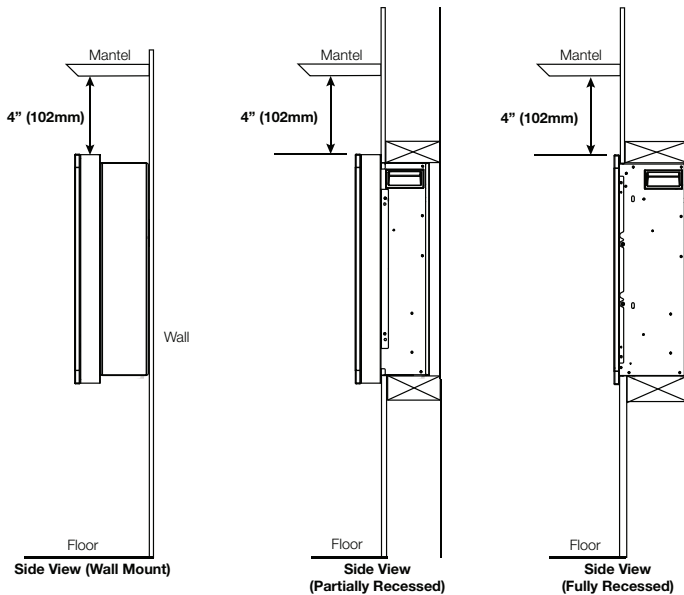


Product information provided is not complete and is subject to change without notice. Please consult the installation manual for the most up to date installation information.

## Minimum Clearance to Combustibles

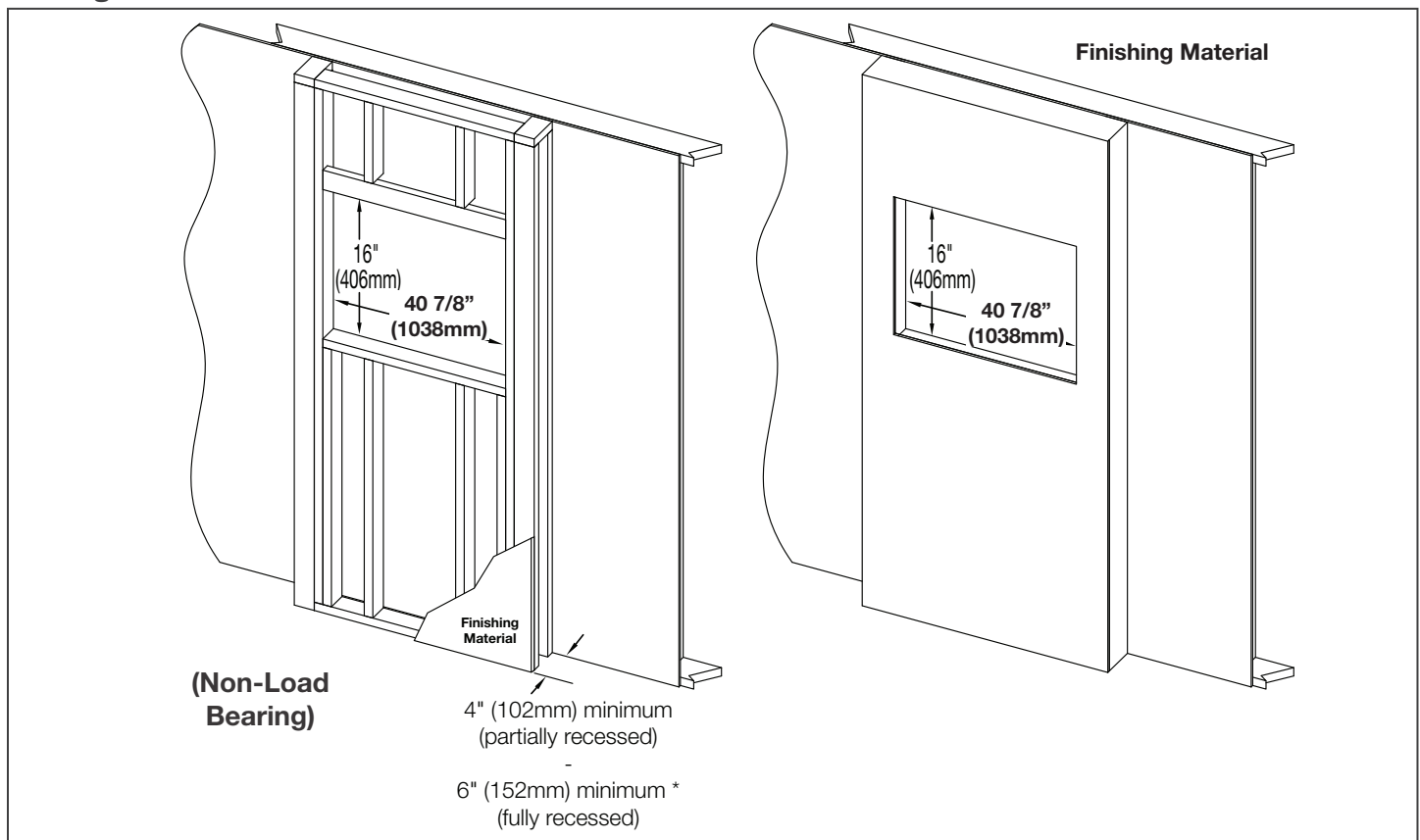
### **! WARNING**

- When using paint or lacquer to finish a mantel, the paint or lacquer must be heat resistant to prevent discoloration.



Measurements are taken from trim	
Bottom	0"
Sides	0"
Back	0"
Top	4" (102mm) to ceiling
	4" (102mm) to mantel

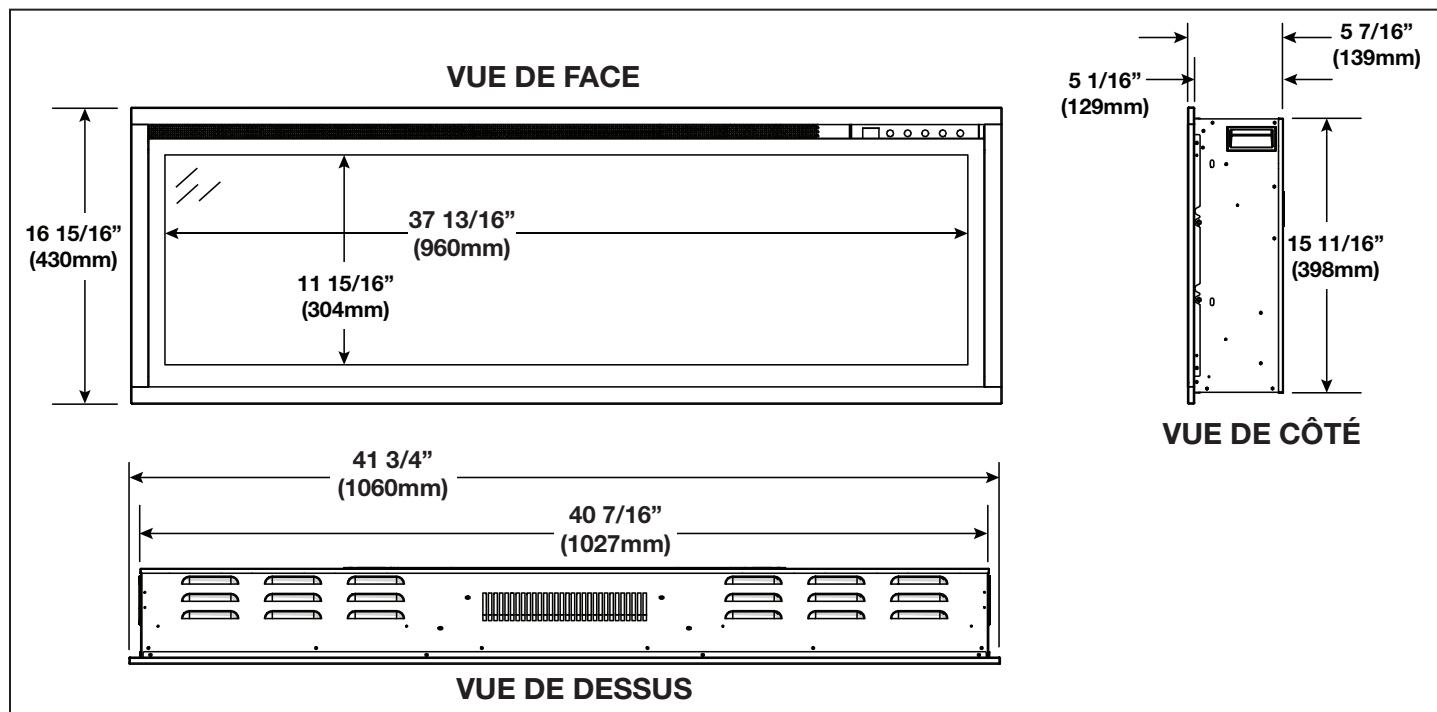
## Framing



## Spécifications

Modèle	BTU	Largeur	Hauteur	Profondeur	Dimensions de Vision
NEFL42CFH	5 000	41 3/4	16 15/16	5 7/16	11 15/16 x 37 13/16

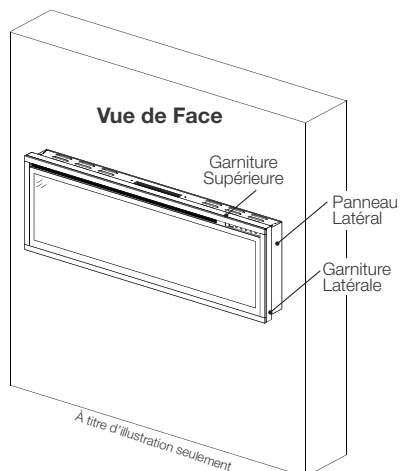
## Dimensions



## Vue d'Ensemble de l'Installation

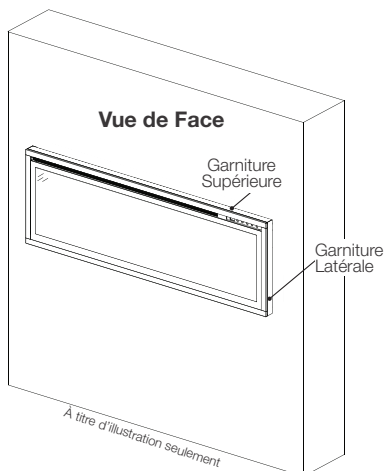
### Installation de Montage Murale

- Monté sur le mur
- Les garnitures latérales et supérieures sont installées
- Les panneaux latéraux sont installés



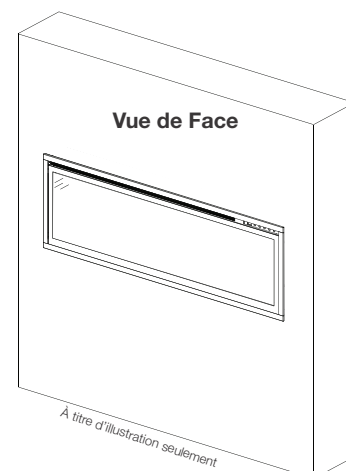
### Installation d'Encastré Partiellement

- Encastré partiellement dans le mur
- Les garnitures latérales et supérieures sont installées
- Les panneaux latéraux **ne sont pas** installés
- Le(s) support(s) de montage murale **ne sont pas** installé(s)



### Installation d'Encastré Complètement

- Encastré complètement dans le mur
- Les garnitures latérales et supérieures **ne sont pas** installées
- Les panneaux latéraux **ne sont pas** installés
- Le(s) support(s) de montage murale **ne sont pas** installé(s)



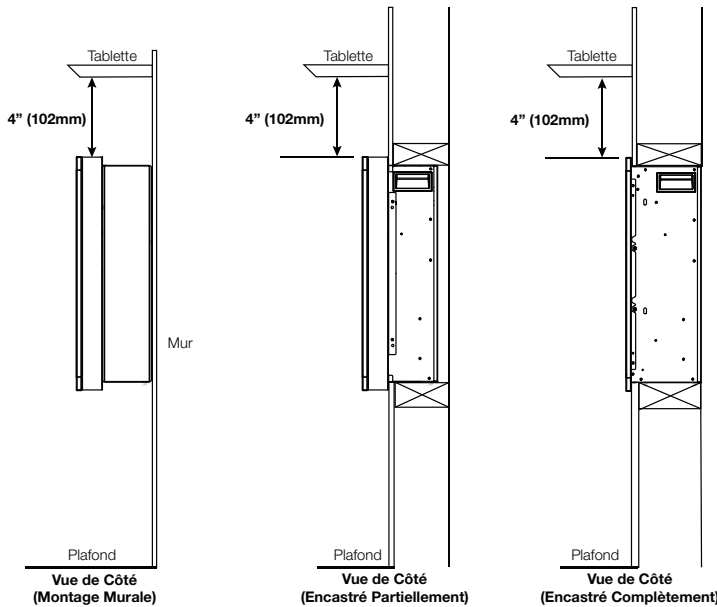
Information du produit fourni n'est pas complet et est sujet de changer sans préavis. Consultez le manuel d'installation pour information d'installation actuel.

W415-2812 / 12.16.19

## Dégagement Minimal aux Combustibles

### **⚠ AVERTISSEMENT**

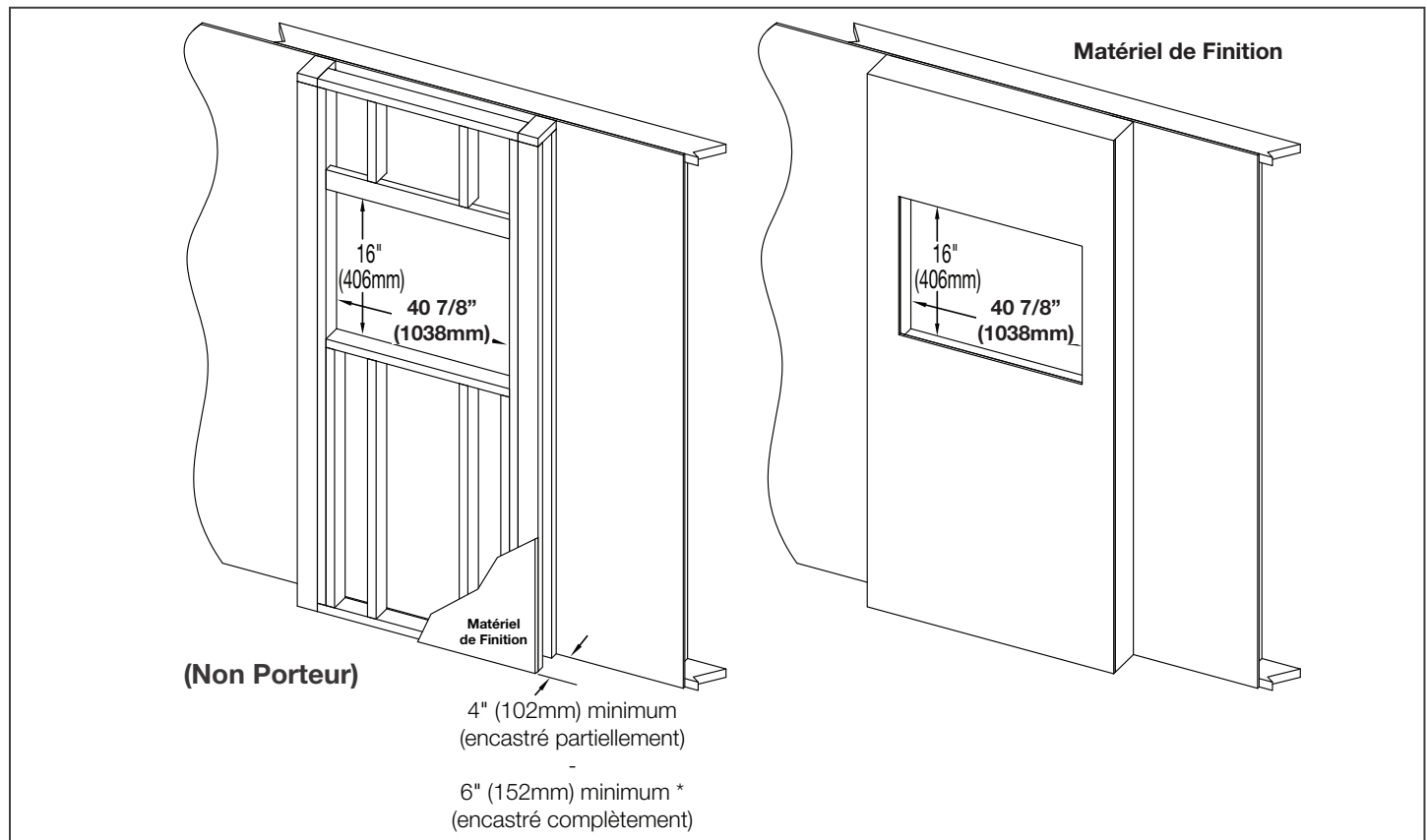
- Lorsque vous utilisez de la peinture ou de la laque pour finir la tablette, la peinture ou la laque doit être résistante à la chaleur pour éviter la décoloration.



#### Les mesures sont prises de la garniture

Bas	0"
Côtés	0"
Arrière	0"
Dessus	4" (102mm) au plafond
	4" (102mm) à tablette

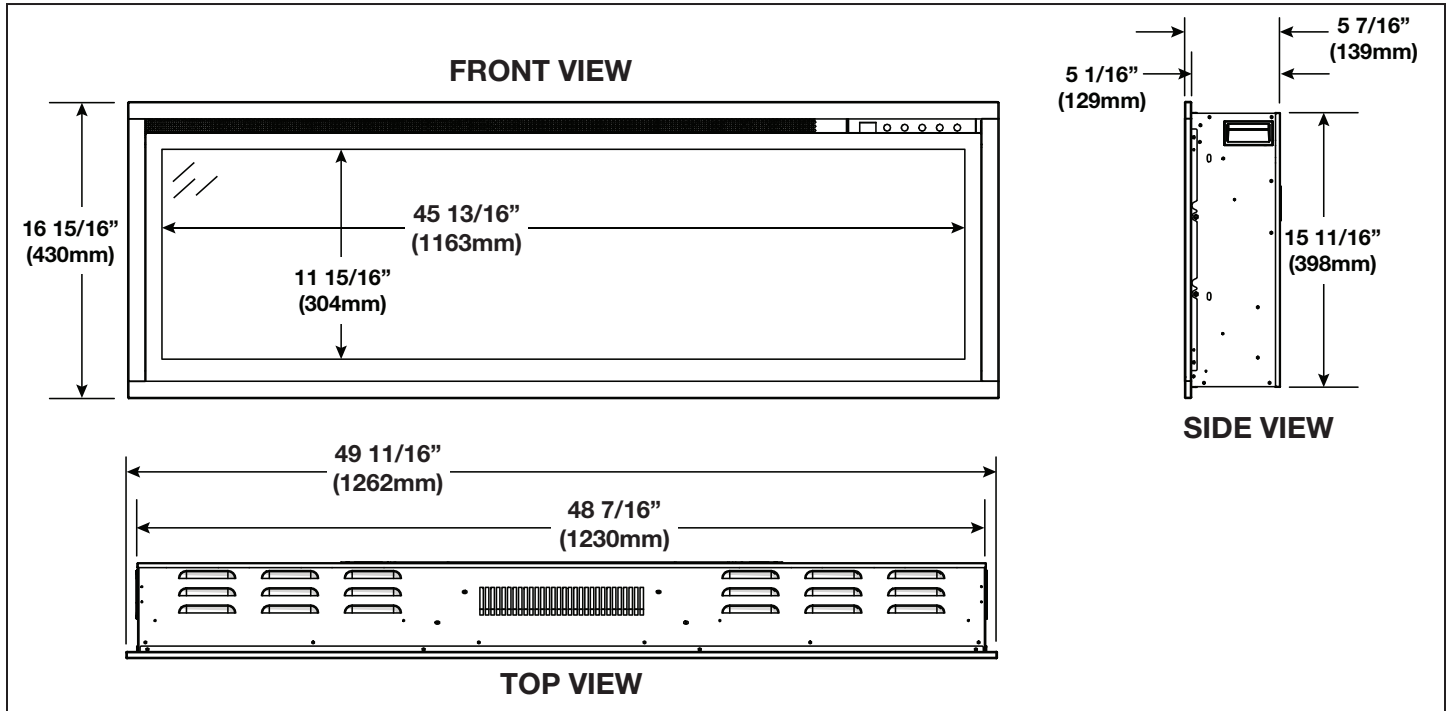
## Ossature



## Specifications

Model	BTU	Width	Height	Depth	Viewing Area
NEFL50CFH	5,000	49 11/16"	16 15/16"	5 7/16"	11 15/16" x 45 13/16"

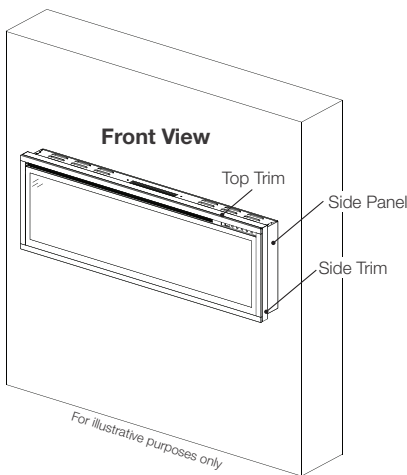
## Dimensions



## Installation Overview

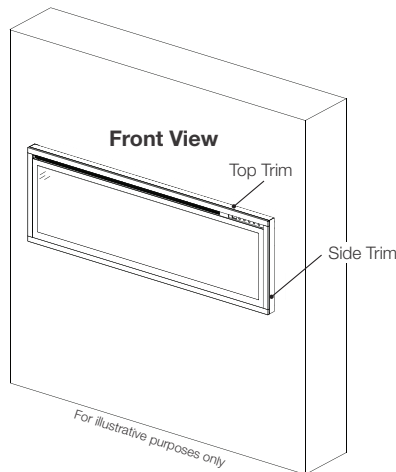
### Wall-Mounted Installation

- Mounted to the wall
- Side and top trims installed
- Side panels installed



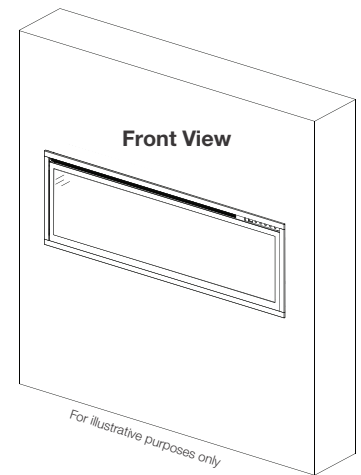
### Partially-Recessed Installation

- Partially recessed into the wall
- Side and top trims installed
- Side panels **not** installed
- Wall mount bracket(s) **not** installed



### Fully-Recessed Installation

- Fully recessed into the wall
- Side and top trims **not** installed
- Side panels **not** installed
- Wall mount bracket(s) **not** installed

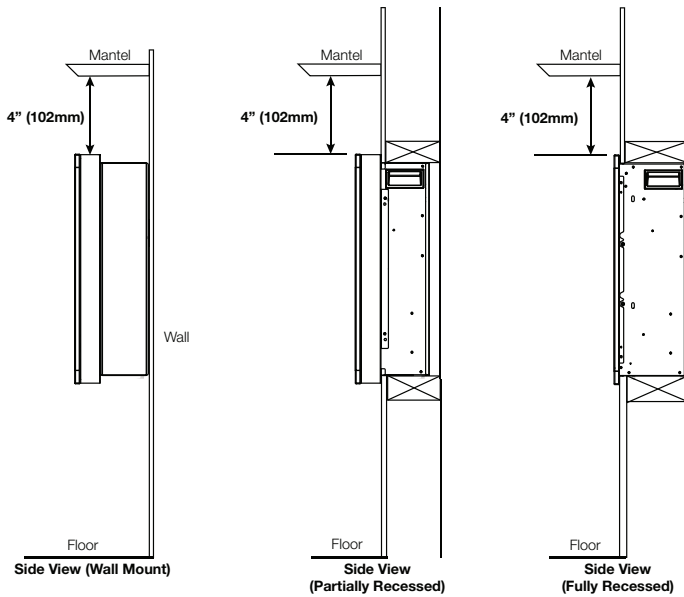


Product information provided is not complete and is subject to change without notice. Please consult the installation manual for the most up to date installation information.

## Minimum Clearance to Combustibles

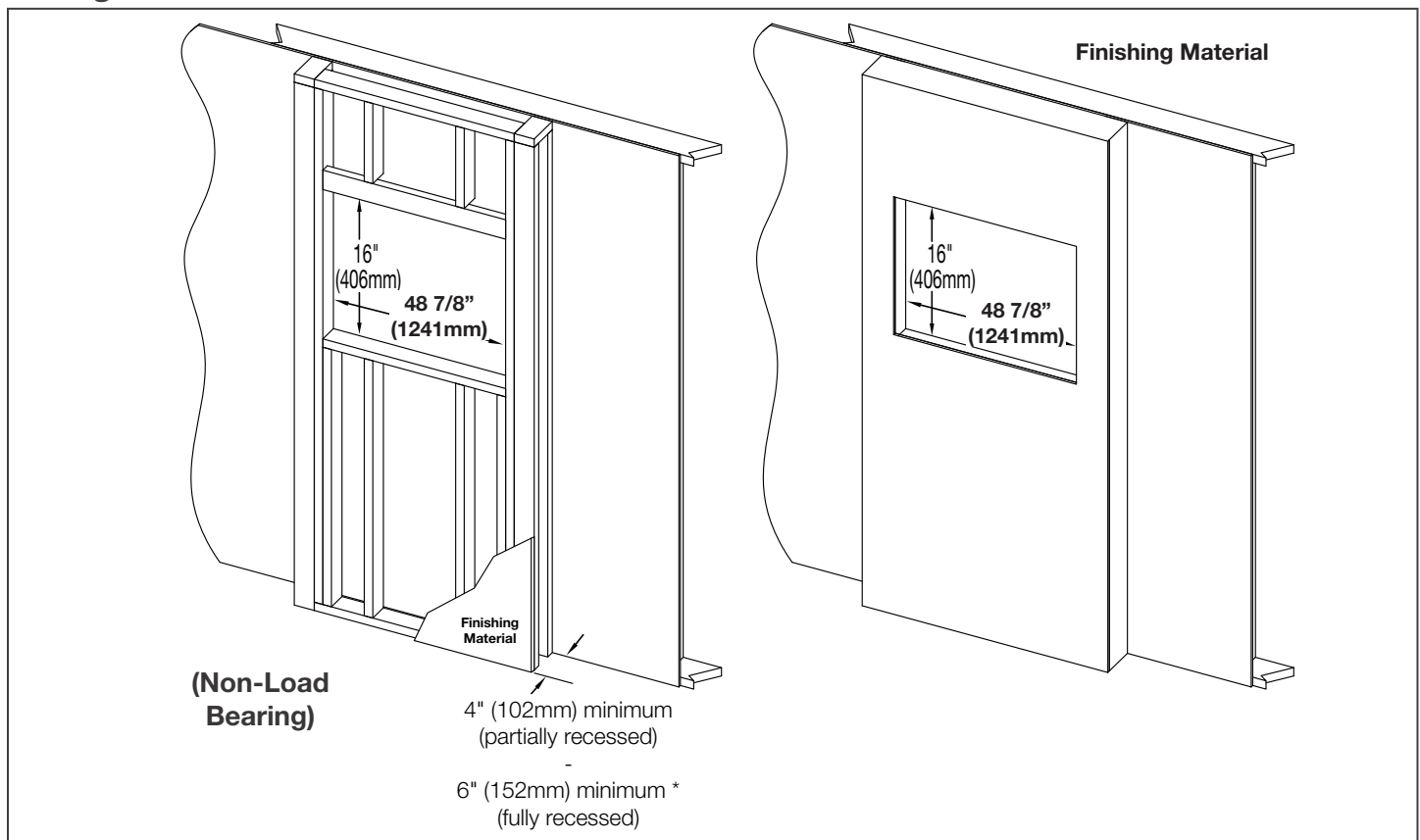
### **! WARNING**

- When using paint or lacquer to finish a mantel, the paint or lacquer must be heat resistant to prevent discoloration.



Measurements are taken from trim	
Bottom	0"
Sides	0"
Back	0"
Top	4" (102mm) to ceiling
	4" (102mm) to mantel

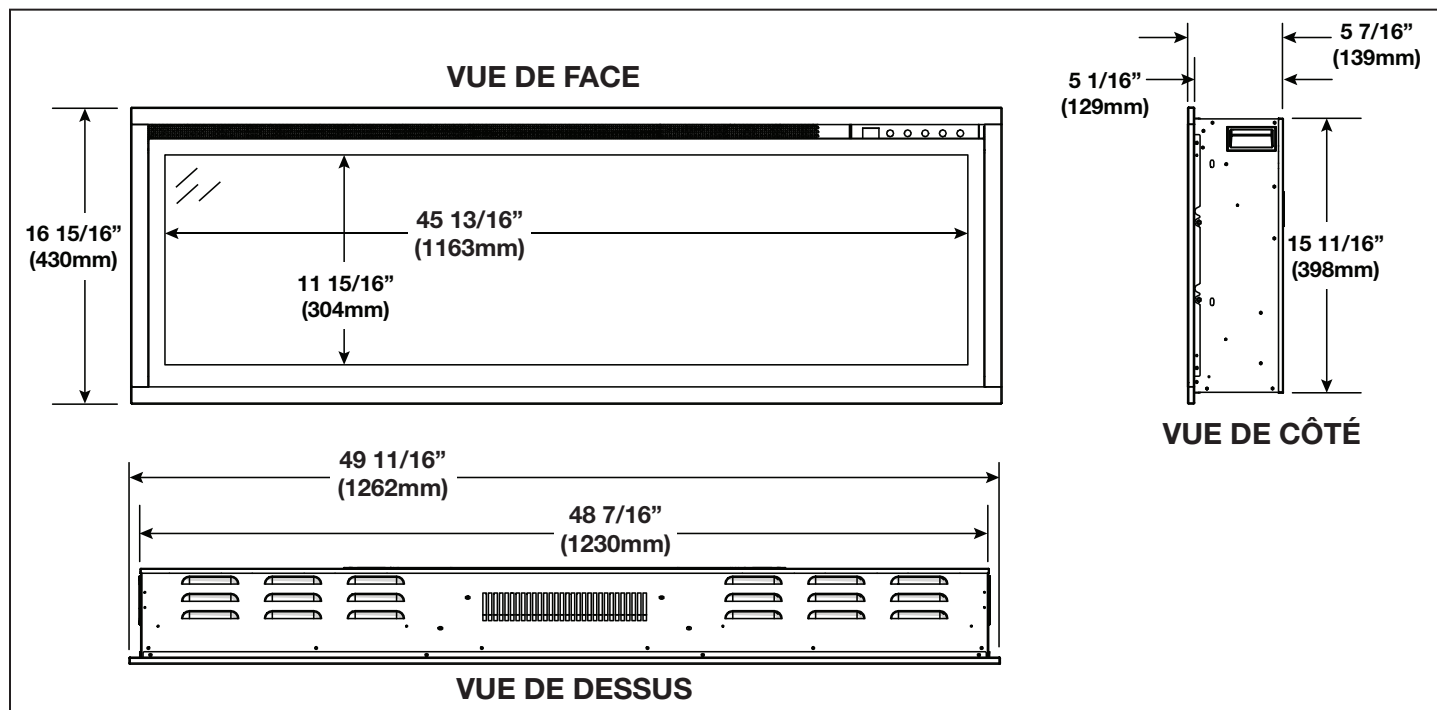
## Framing



## Spécifications

Modèle	BTU	Largeur	Hauteur	Profondeur	Dimensions de Vision
NEFL50CFH	5 000	49 11/16	16 15/16	5 7/16	11 15/16 x 45 13/16

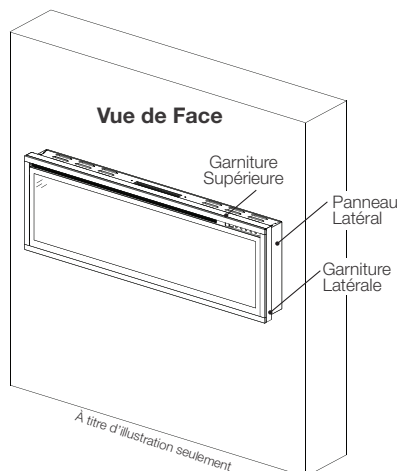
## Dimensions



## Vue d'Ensemble de l'Installation

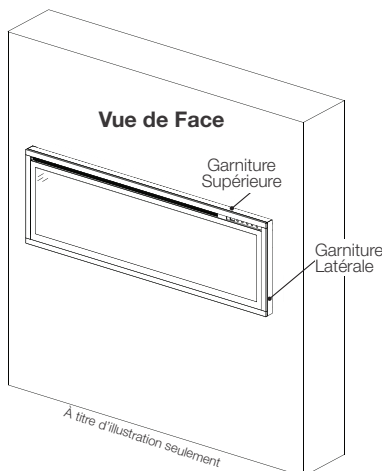
### Installation de Montage Murale

- Monté sur le mur
- Les garnitures latérales et supérieures sont installées
- Les panneaux latéraux sont installés



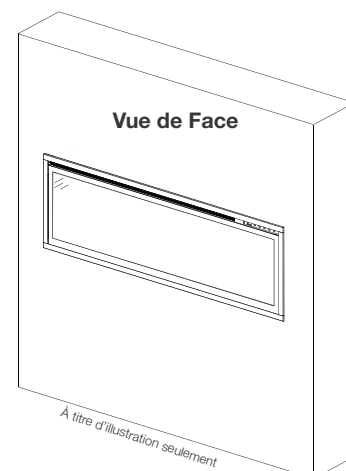
### Installation d'Encastré Partiellement

- Encastré partiellement dans le mur
- Les garnitures latérales et supérieures sont installées
- Les panneaux latéraux **ne sont pas** installés
- Le(s) support(s) de montage murale **ne sont pas** installé(s)



### Installation d'Encastré Complètement

- Encastré complètement dans le mur
- Les garnitures latérales et supérieures **ne sont pas** installées
- Les panneaux latéraux **ne sont pas** installés
- Le(s) support(s) de montage murale **ne sont pas** installé(s)



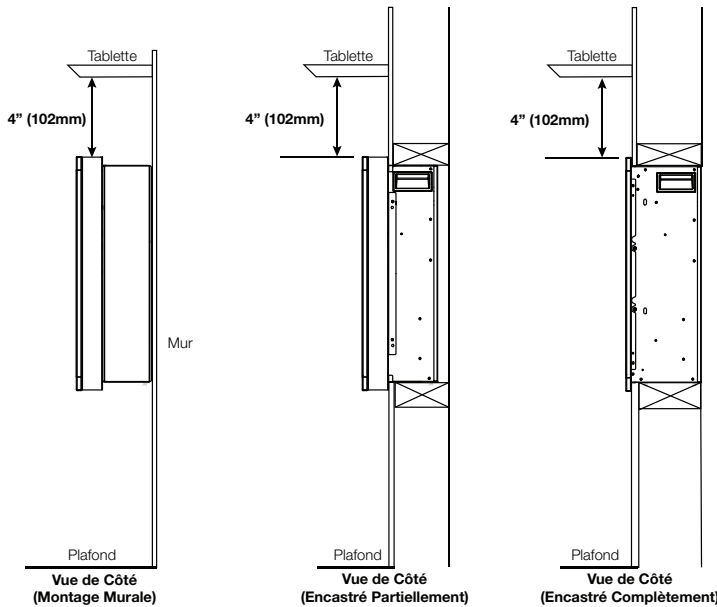
Information du produit fourni n'est pas complet et est sujet de changer sans préavis. Consultez le manuel d'installation pour information d'installation actuel.

W415-2813 / 12.16.19

## Dégagement Minimal aux Combustibles

### **⚠ AVERTISSEMENT**

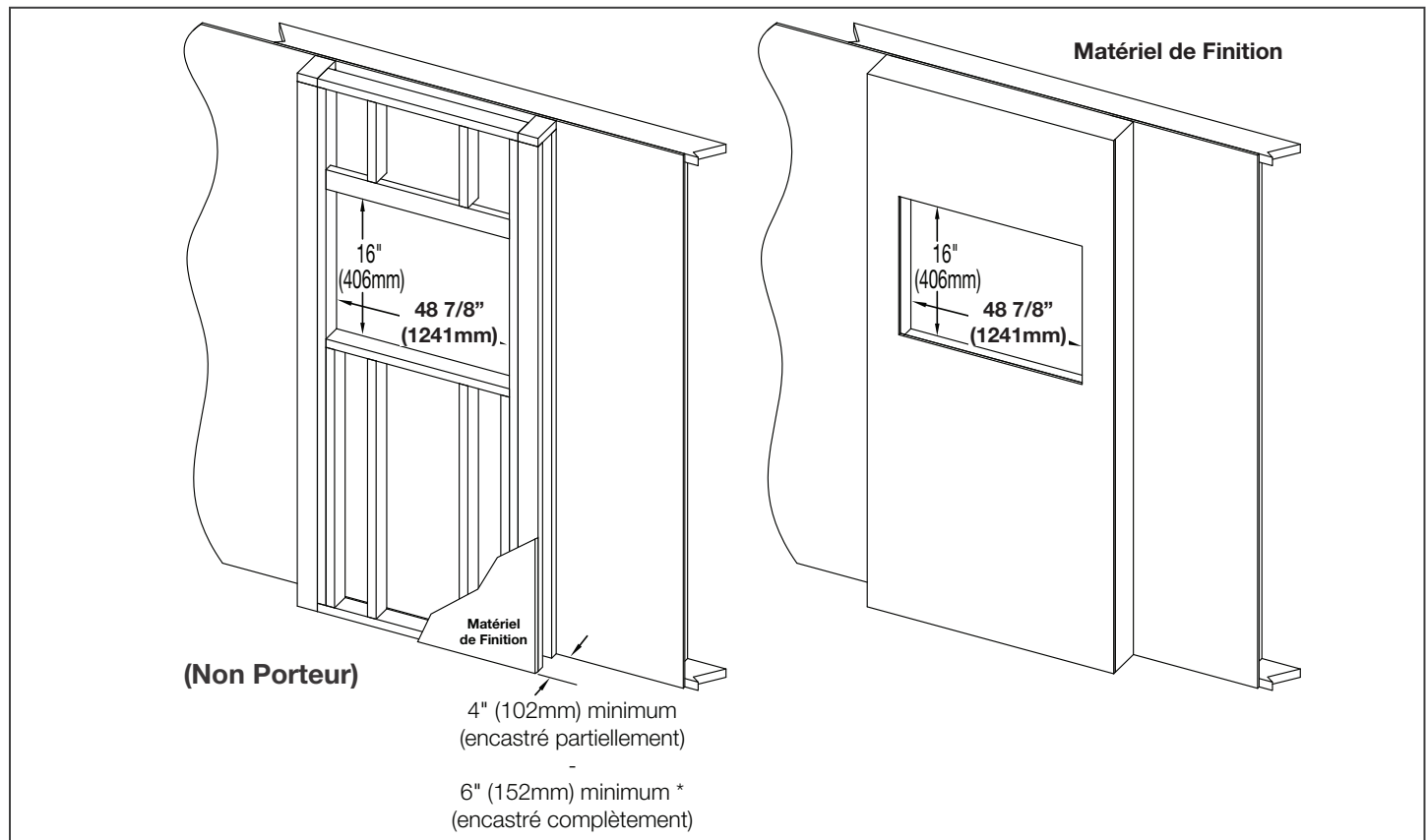
- Lorsque vous utilisez de la peinture ou de la laque pour finir la tablette, la peinture ou la laque doit être résistante à la chaleur pour éviter la décoloration.



#### Les mesures sont prises de la garniture

Bas	0"
Côtés	0"
Arrière	0"
Dessus	4" (102mm) au plafond
	4" (102mm) à tablette

## Ossature

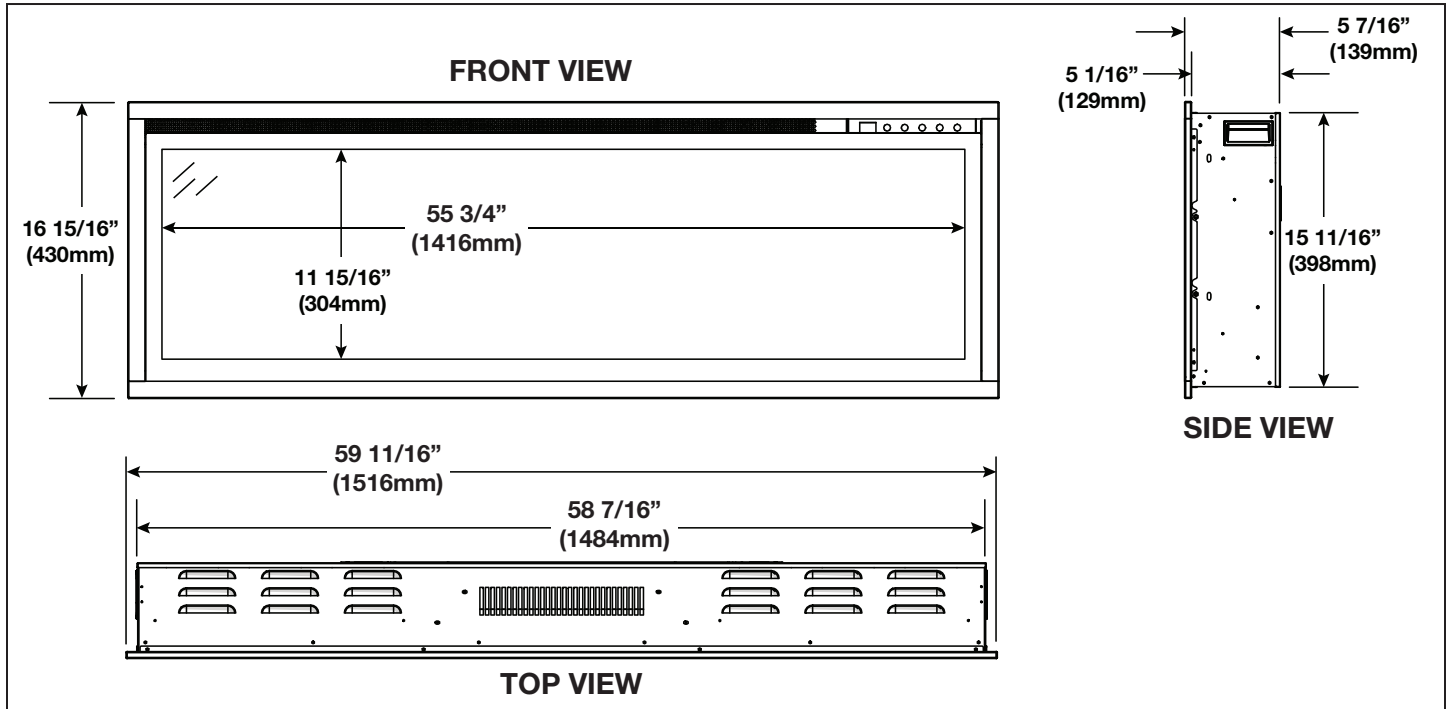




## Specifications

Model	BTU	Width	Height	Depth	Viewing Area
NEFL60CFH	5,000	59 11/16"	16 15/16"	5 7/16"	11 15/16" x 55 3/4"

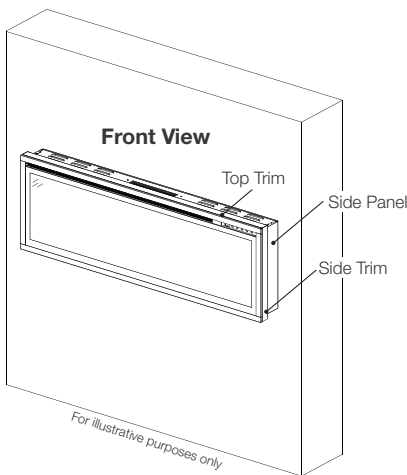
## Dimensions



## Installation Overview

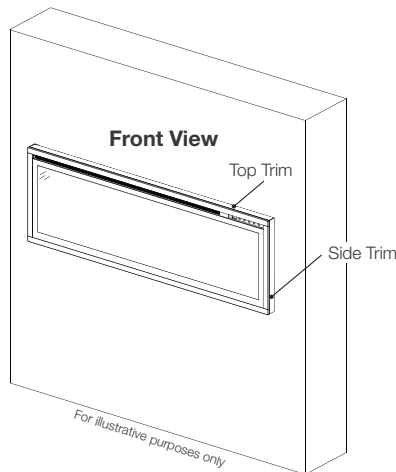
### Wall-Mounted Installation

- Mounted to the wall
- Side and top trims installed
- Side panels installed



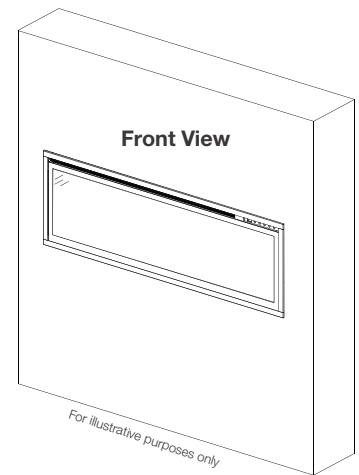
### Partially-Recessed Installation

- Partially recessed into the wall
- Side and top trims installed
- Side panels **not** installed
- Wall mount bracket(s) **not** installed



### Fully-Recessed Installation

- Fully recessed into the wall
- Side and top trims **not** installed
- Side panels **not** installed
- Wall mount bracket(s) **not** installed

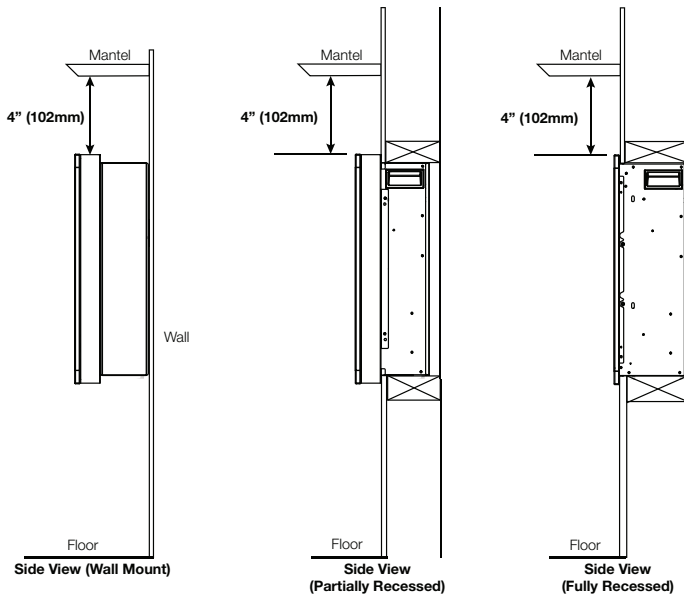


Product information provided is not complete and is subject to change without notice. Please consult the installation manual for the most up to date installation information.

## Minimum Clearance to Combustibles

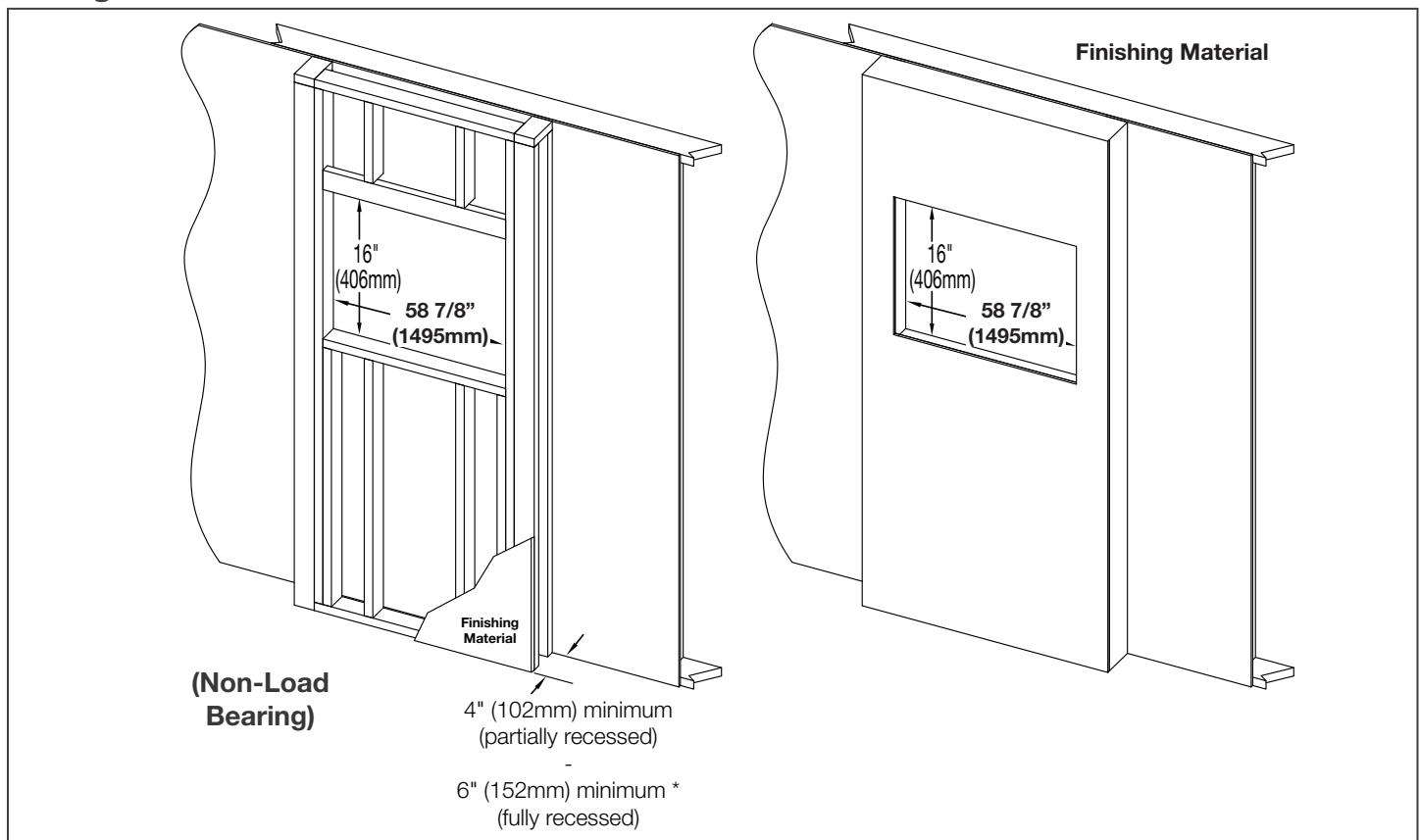
### **! WARNING**

- When using paint or lacquer to finish a mantel, the paint or lacquer must be heat resistant to prevent discoloration.



Measurements are taken from trim	
Bottom	0"
Sides	0"
Back	0"
Top	4" (102mm) to ceiling
	4" (102mm) to mantel

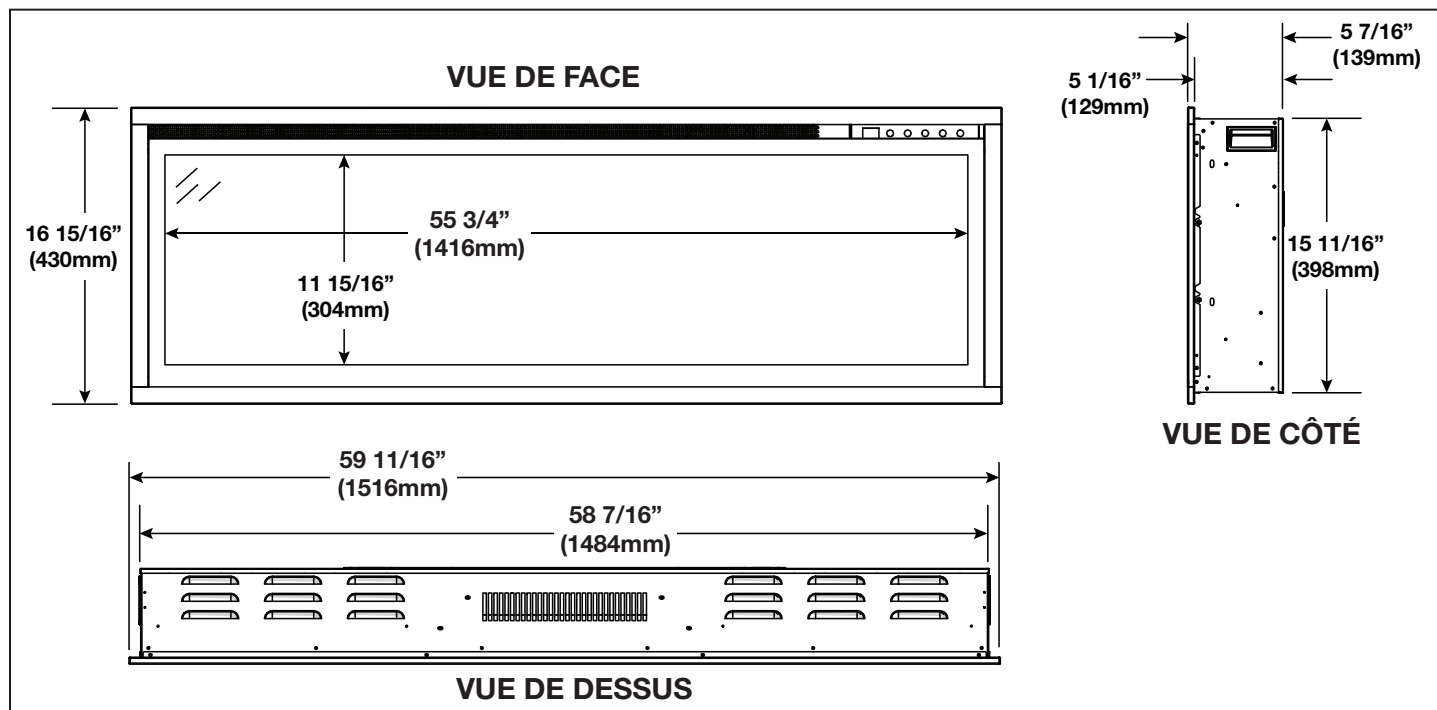
## Framing



## Spécifications

Modèle	BTU	Largeur	Hauteur	Profondeur	Dimensions de Vision
NEFL60CFH	5,000	59 11/16	16 15/16	5 7/16	11 15/16 x 55 3/4

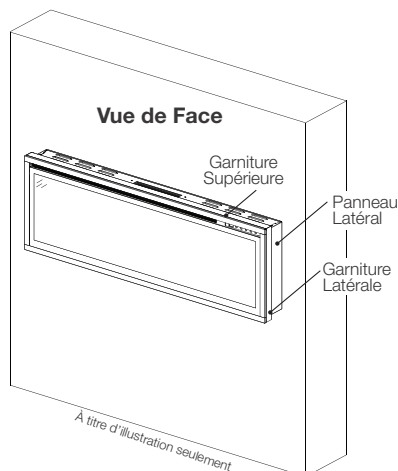
## Dimensions



## Vue d'Ensemble de l'Installation

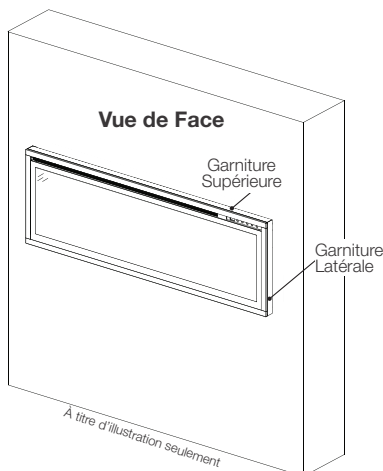
### Installation de Montage Murale

- Monté sur le mur
- Les garnitures latérales et supérieures sont installées
- Les panneaux latéraux sont installés



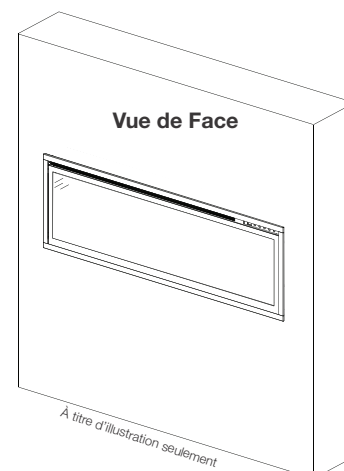
### Installation d'Encastré Partiellement

- Encastré partiellement dans le mur
- Les garnitures latérales et supérieures sont installées
- Les panneaux latéraux **ne sont pas** installés
- Le(s) support(s) de montage murale **ne sont pas** installé(s)



### Installation d'Encastré Complètement

- Encastré complètement dans le mur
- Les garnitures latérales et supérieures **ne sont pas** installées
- Les panneaux latéraux **ne sont pas** installés
- Le(s) support(s) de montage murale **ne sont pas** installé(s)



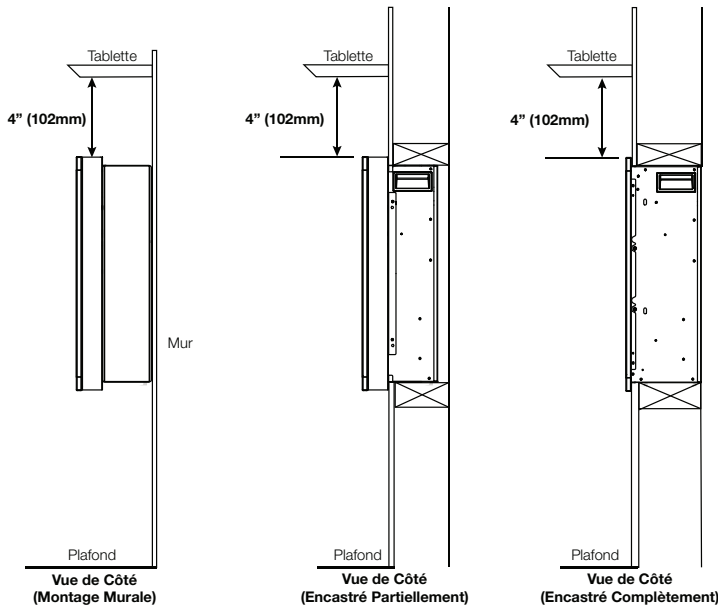
Information du produit fourni n'est pas complet et est sujet de changer sans préavis. Consultez le manuel d'installation pour information d'installation actuel.

W415-2814 / 12.16.19

## Dégagement Minimal aux Combustibles

### **⚠ AVERTISSEMENT**

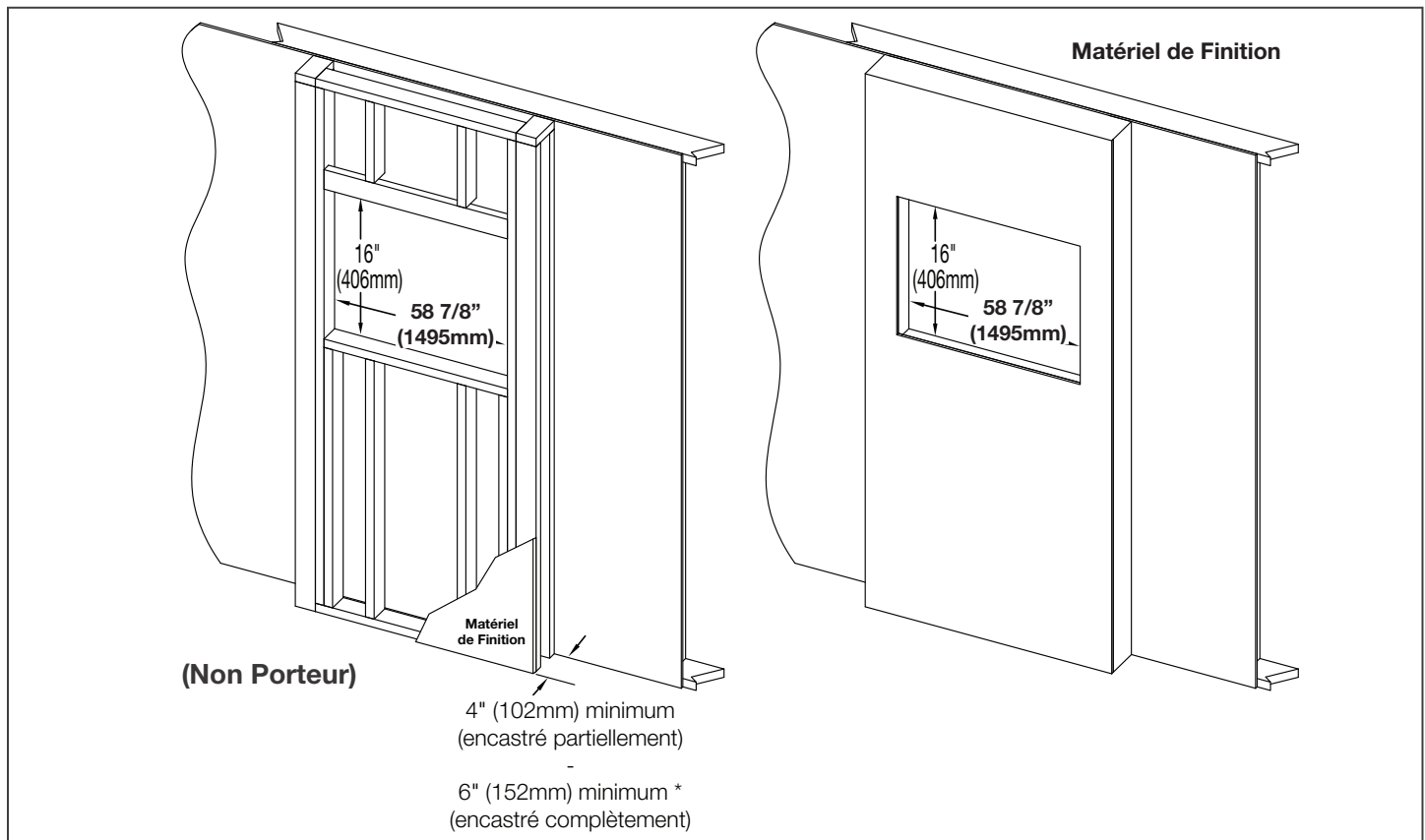
- Lorsque vous utilisez de la peinture ou de la laque pour finir la tablette, la peinture ou la laque doit être résistante à la chaleur pour éviter la décoloration.



#### Les mesures sont prises de la garniture

Bas	0"
Côtés	0"
Arrière	0"
Dessus	4" (102mm) au plafond
	4" (102mm) à tablette

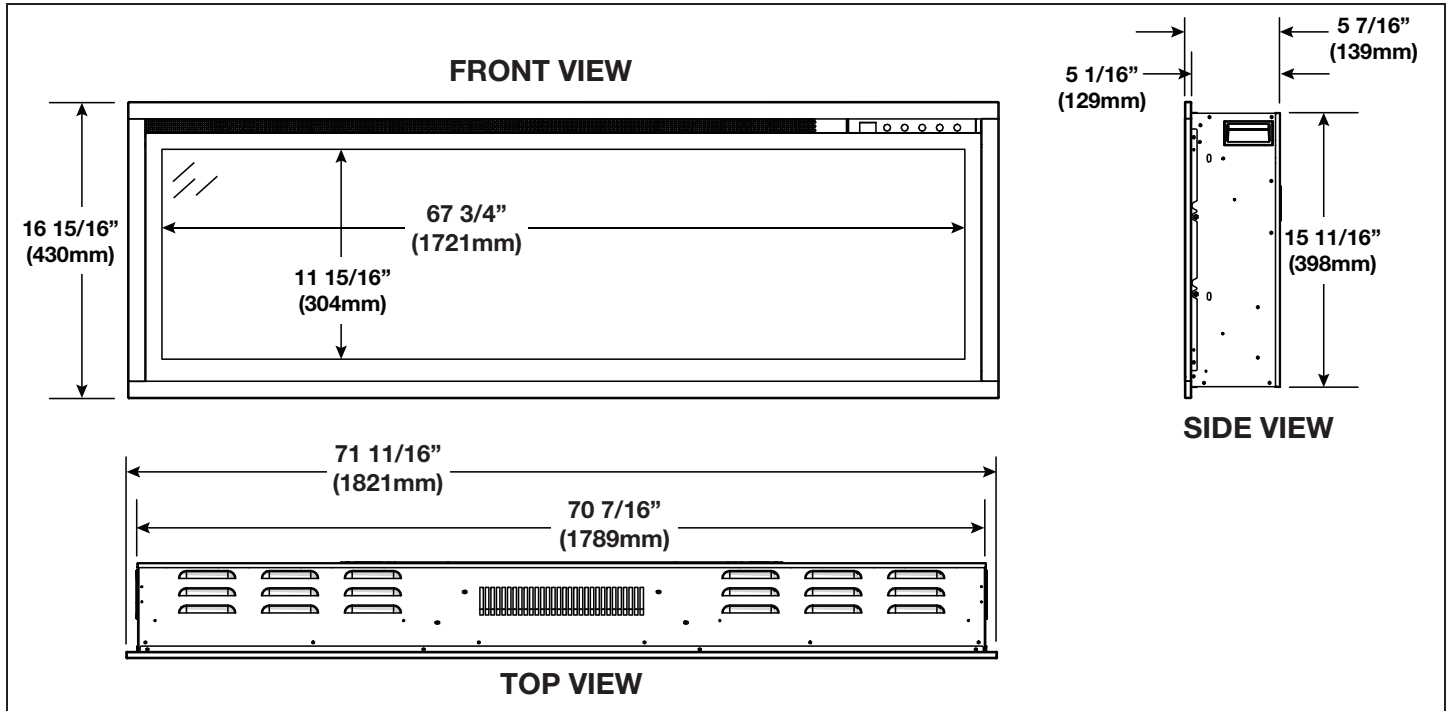
## Ossature



## Specifications

Model	BTU	Width	Height	Depth	Viewing Area
NEFL72CFH	5,000	71 11/16"	16 15/16"	5 7/16"	11 15/16" x 67 3/4"

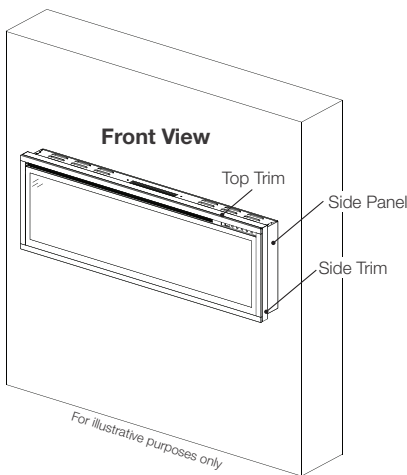
## Dimensions



## Installation Overview

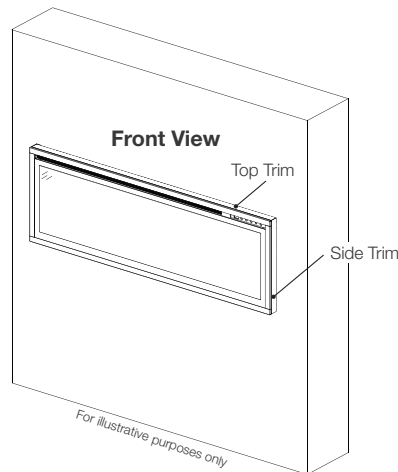
### Wall-Mounted Installation

- Mounted to the wall
- Side and top trims installed
- Side panels installed



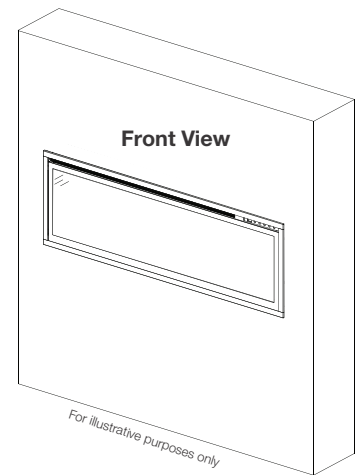
### Partially-Recessed Installation

- Partially recessed into the wall
- Side and top trims installed
- Side panels **not** installed
- Wall mount bracket(s) **not** installed



### Fully-Recessed Installation

- Fully recessed into the wall
- Side and top trims **not** installed
- Side panels **not** installed
- Wall mount bracket(s) **not** installed

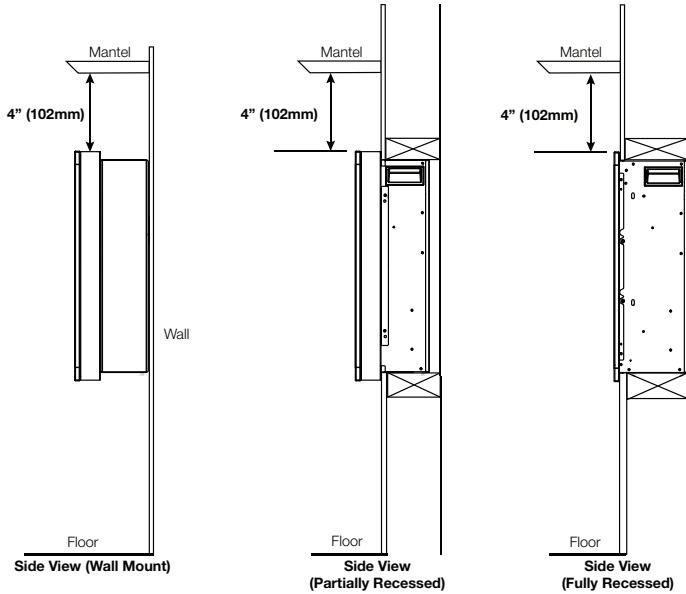


Product information provided is not complete and is subject to change without notice. Please consult the installation manual for the most up to date installation information.

## Minimum Clearance to Combustibles

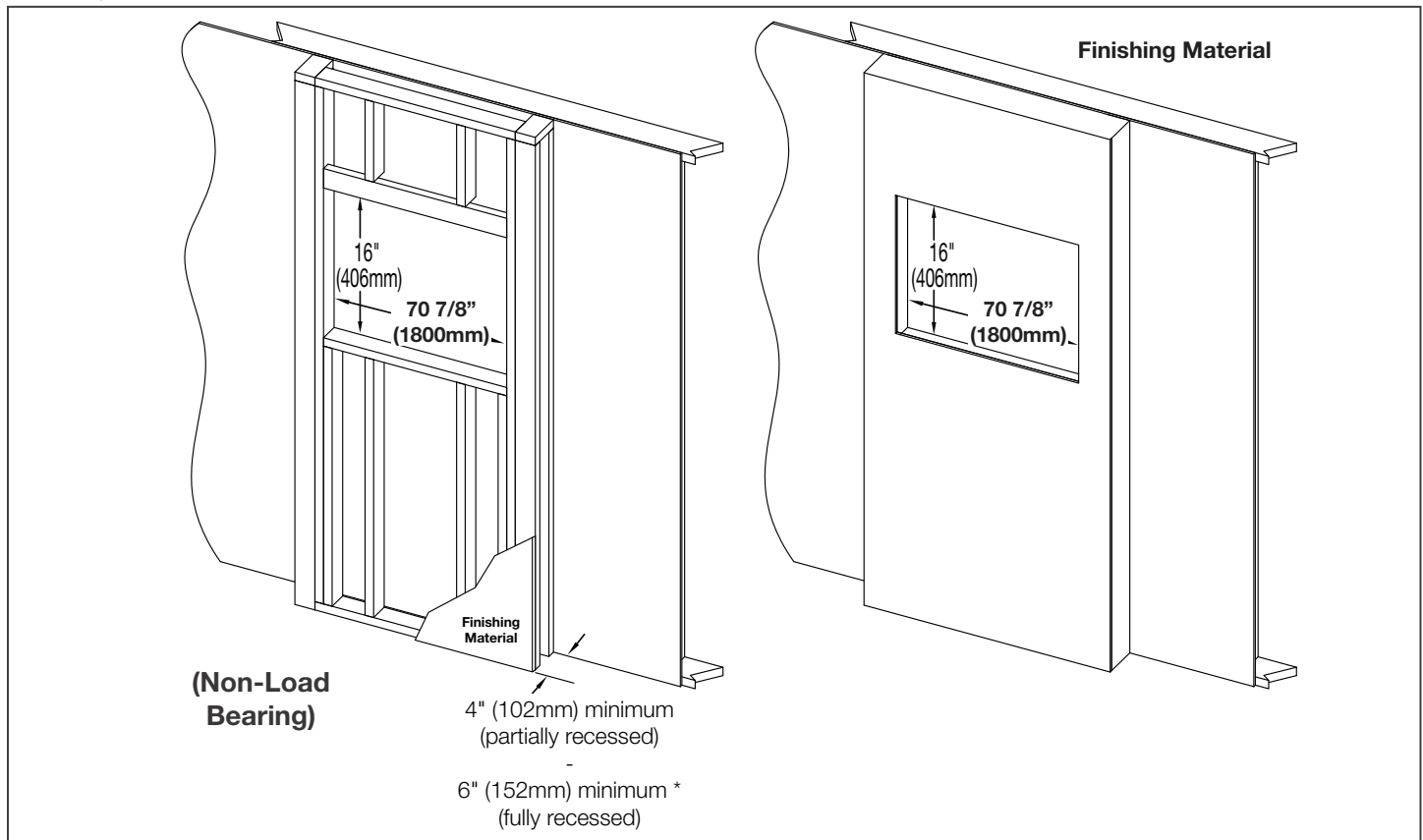
### **! WARNING**

- When using paint or lacquer to finish a mantel, the paint or lacquer must be heat resistant to prevent discoloration.



Measurements are taken from trim	
Bottom	0"
Sides	0"
Back	0"
Top	4" (102mm) to ceiling
	4" (102mm) to mantel

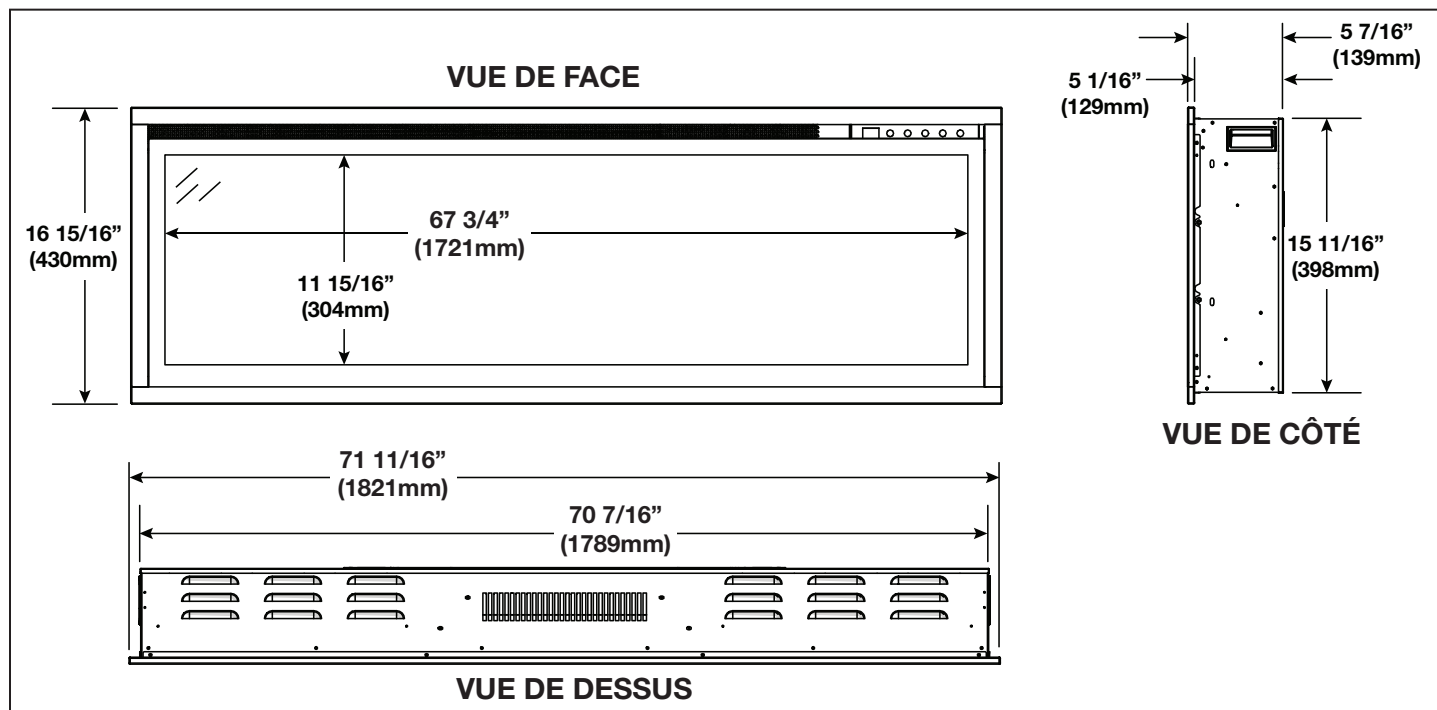
## Framing



## Spécifications

Modèle	BTU	Largeur	Hauteur	Profondeur	Dimensions de Vision
NEFL72CFH	5 000	71 11/16	16 15/16	5 7/16	11 15/16 x 67 3/4

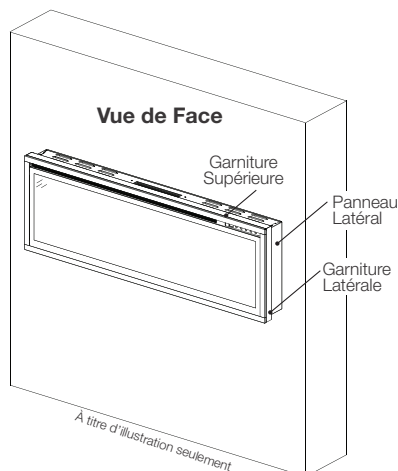
## Dimensions



## Vue d'Ensemble de l'Installation

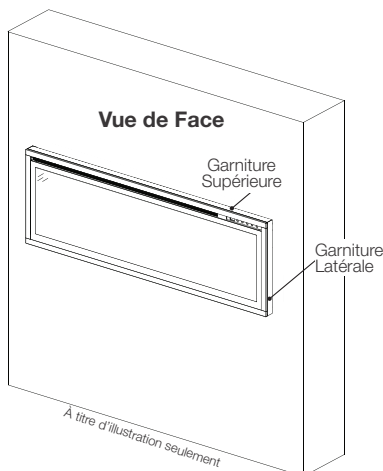
### Installation de Montage Murale

- Monté sur le mur
- Les garnitures latérales et supérieures sont installées
- Les panneaux latéraux sont installés



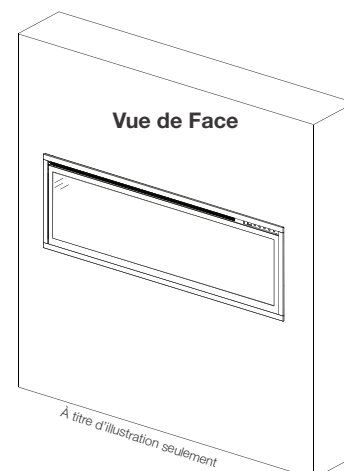
### Installation d'Encastré Partiellement

- Encastré partiellement dans le mur
- Les garnitures latérales et supérieures sont installées
- Les panneaux latéraux **ne sont pas** installés
- Le(s) support(s) de montage murale **ne sont pas** installé(s)



### Installation d'Encastré Complètement

- Encastré complètement dans le mur
- Les garnitures latérales et supérieures **ne sont pas** installées
- Les panneaux latéraux **ne sont pas** installés
- Le(s) support(s) de montage murale **ne sont pas** installé(s)



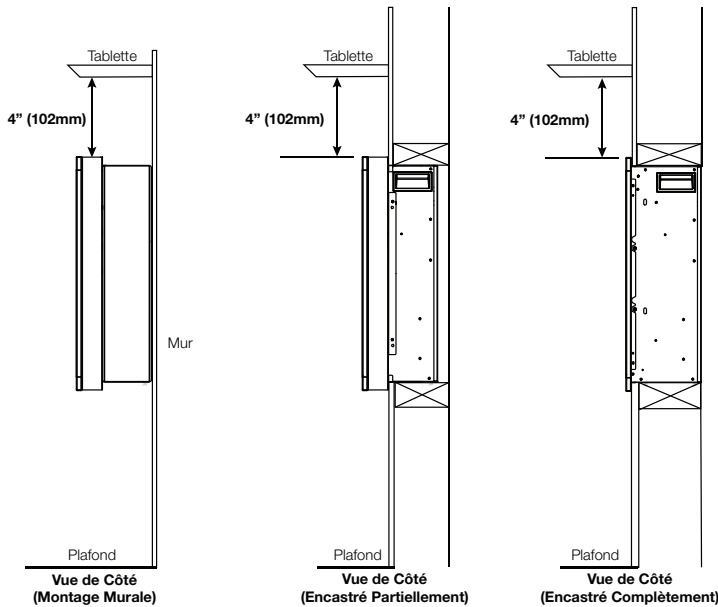
Information du produit fourni n'est pas complet et est sujet de changer sans préavis. Consultez le manuel d'installation pour information d'installation actuel.

W415-2815 / 12.16.19

## Dégagement Minimal aux Combustibles

### **⚠ AVERTISSEMENT**

- Lorsque vous utilisez de la peinture ou de la laque pour finir la tablette, la peinture ou la laque doit être résistante à la chaleur pour éviter la décoloration.



#### Les mesures sont prises de la garniture

Bas	0"
Côtés	0"
Arrière	0"
Dessus	4" (102mm) au plafond
	4" (102mm) à tablette

## Ossature

