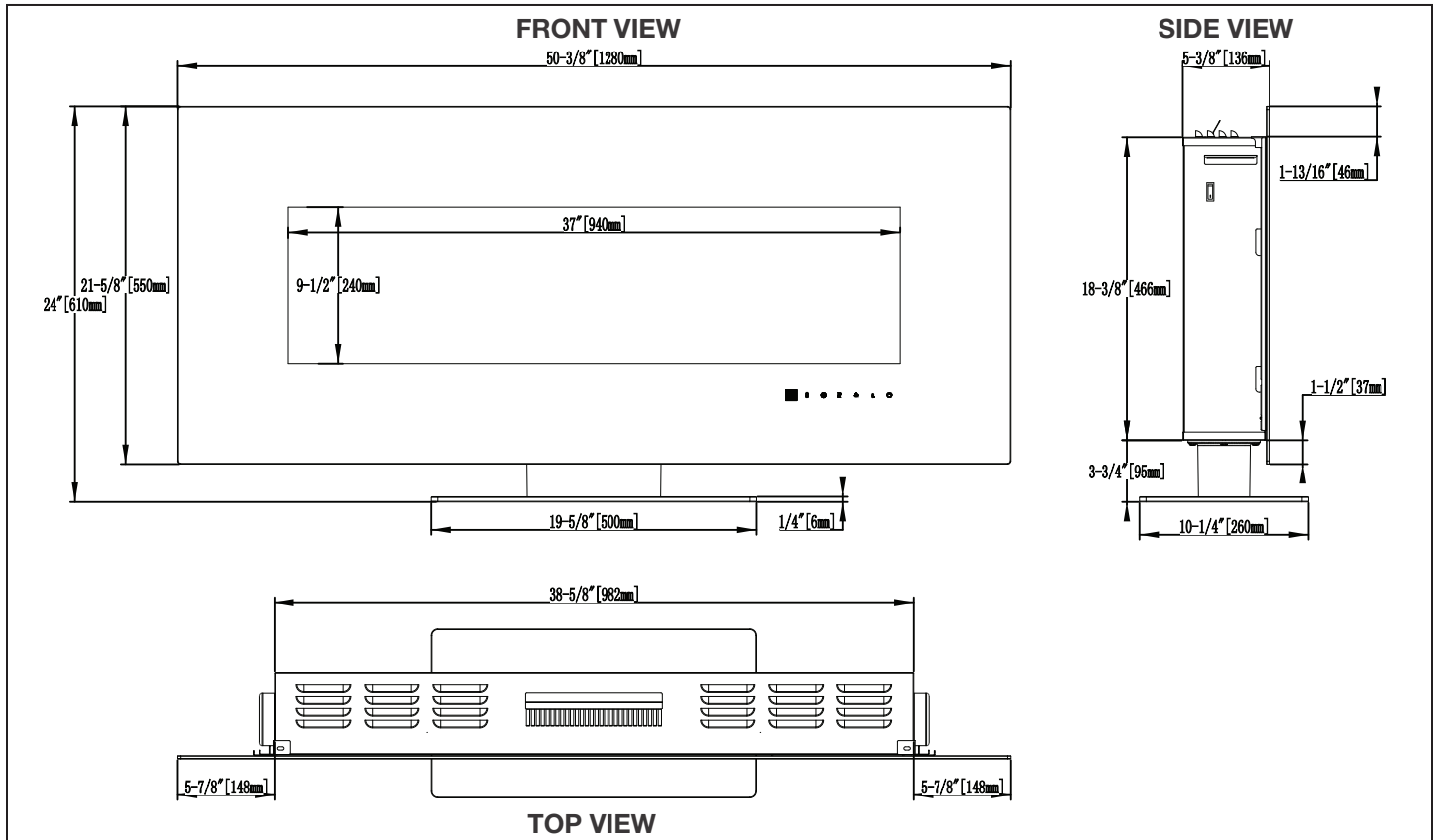


Specifications

Model	BTU	Width	Height		Depth	Viewing Area
			With Stand	Without Stand		
NEFL50B-1	5,100	50 3/8	24	21 5/8	5 3/8	9 1/2 x 37

Dimensions



Label Locations

Ref.	Description	Quantity
A	Flat head screw	5
B	Drywall anchor	5
C	Phillips head screw	5
D	Center stand piece	1
E	Tempered glass base	1

note:
 Only hardware supplied with the appliance will be illustrated.

Product information provided is not complete and is subject to change without notice. Please consult the installation manual for the most up to date installation information.

W415-2844 / 02.05.20

Minimum Clearance to Combustibles

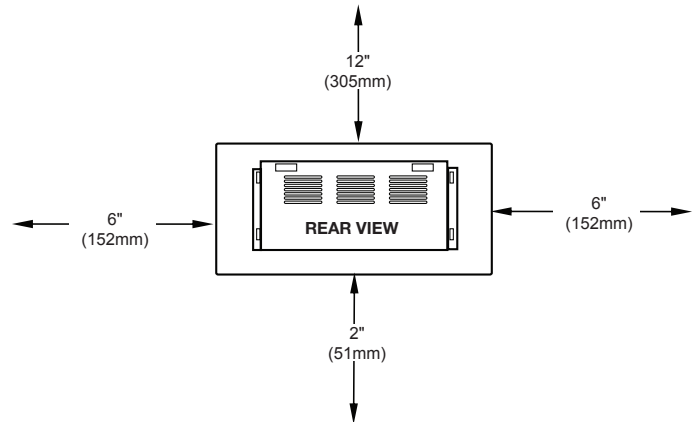
⚠ WARNING

- When using paint or lacquer to finish a mantel, the paint or lacquer must be heat resistant to prevent discoloration.

note:

The power switch is located on the top left hand side of the appliance. Ensure that this power switch is always accessible.

Measurements are taken from the glass front.	
Bottom	2" (51mm)
Sides	6" (152mm)
Back	0"
Top	12" (305mm) to ceiling / mantel



Wall Mount Installation

note:

The wall bracket is fixed on the back of the appliance.

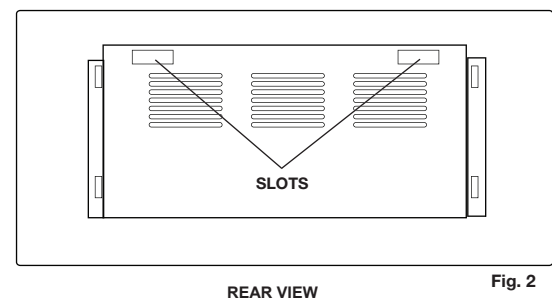
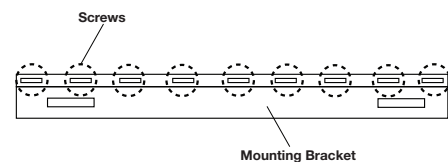
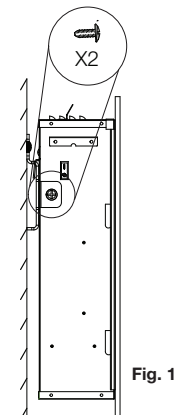
Due to the many different materials used on different walls, it is highly recommended that you consult your local builder before you install this appliance on the wall.

- Select a location that is not prone to moisture and is located at least 3 feet (1m) away from combustible materials such as curtain, drapes, furniture, bedding, paper, etc.
- Remove the wall mounting bracket from the appliance by unscrewing the 2 screws holding the wall mounting bracket to the appliance (**Fig. 1**).
- Have two people hold the appliance against the wall to determine the final location.

note:

It is strongly recommended that the mounting bracket be screwed into the wall studs where possible. If the wall studs cannot be used, ensure that the supplied plastic anchors are used to affix the bracket to the wall and the bracket is adequately secured.

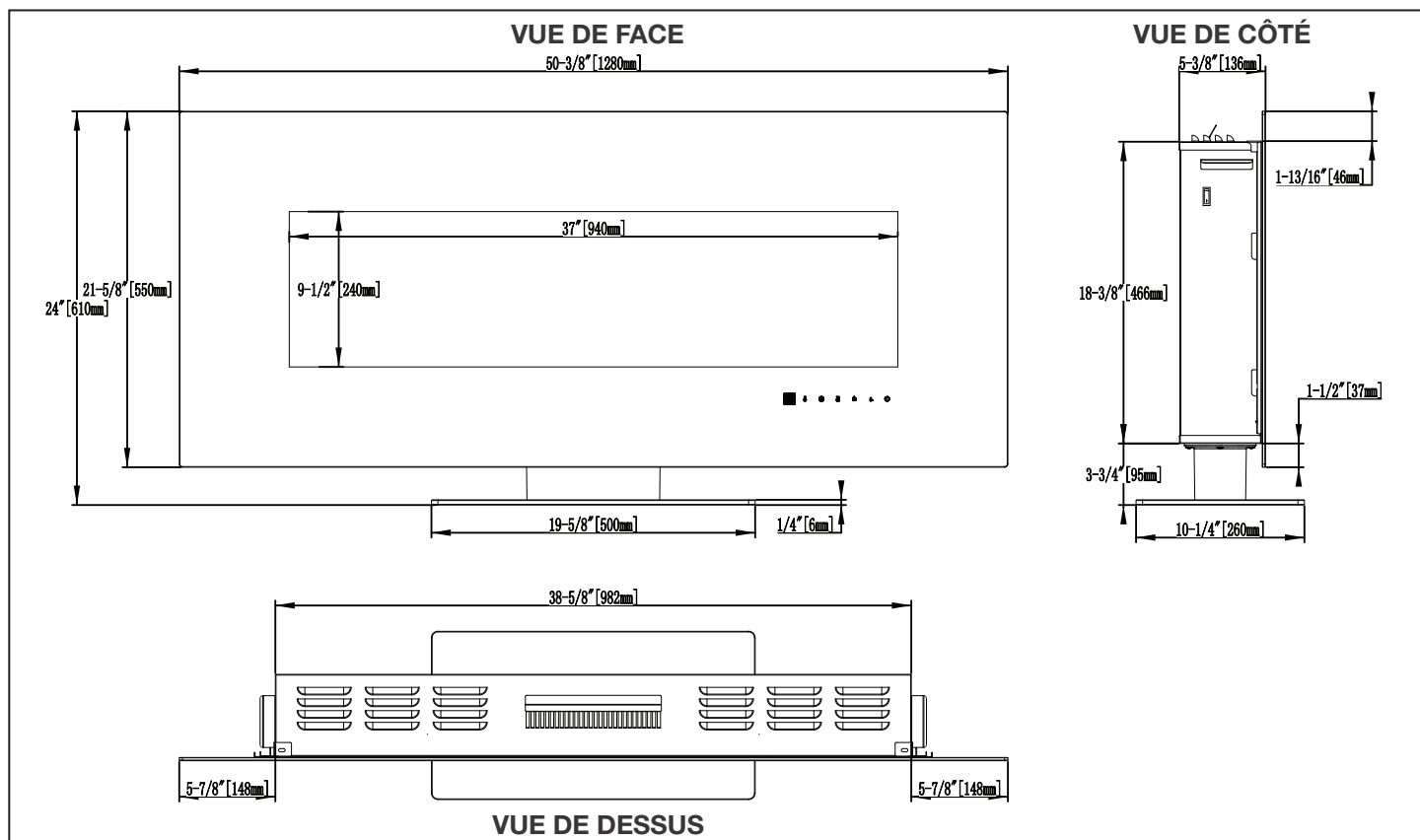
- Mark out location, then mount the bracket onto the wall using screws (supplied) (**Fig. 2**). This bracket **MUST** have the hooks facing upward and be level.
- With the wall mounting bracket installed, have two people lift the appliance up and align the slots on the back of the appliance with the hooks on the wall bracket.
- Secure the appliance to the wall bracket using the 2 screws previously removed in Step B.



Spécifications

Modèle	BTU	Largeur	Hauteur		Profondeur	Dimensions de Vision
			Avec Stand	Sans Stand		
NEFL50B-1	5 100	50 3/8	24	21 5/8	5 3/8	9 1/2 x 37

Dimensions



Emplacement des Étiquettes

Réf.	Description	Quantité
A	Vis à tête plate	5
B	Ancrage pour cloisons sèches	5
C	Vis à tête cruciforme	5
D	Pièce centrale	1
E	Base en verre trempé	1

note:
 Seuls les matériels fournis avec l'appareil seront illustrés.

Information du produit fourni n'est pas complet et est sujet de changer sans préavis. Consultez le manuel d'installation pour information d'installation actuel.

W415-2844 / 02.05.20

Dégagements Minimaux aux Matériaux Combustibles

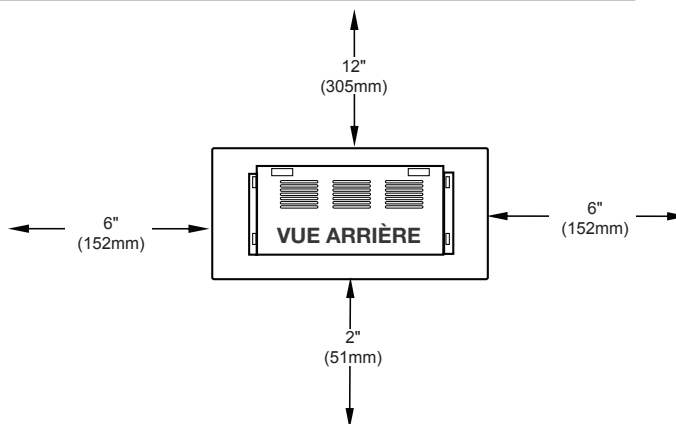
⚠ AVERTISSEMENT

- Lorsque vous utilisez de la peinture ou du vernis comme finition pour votre tablette, assurez-vous qu'ils soient résistants à la chaleur afin de prévenir la décoloration.

note:

L'interrupteur d'alimentation est situé au côté gauche supérieur de l'appareil. Assurez-vous que l'interrupteur d'alimentation est toujours accessible.

Les mesures sont prises à partir du verre avant	
Bas	2" (51mm)
Côtés	6" (152mm)
Arrière	0"
Haut	12" (305mm) au plafond / à la tablette



Installation de Montage Mural

note:

Le support mural est fixé à l'arrière de l'appareil.

Puisque les murs peuvent être recouverts de divers matériaux, nous vous conseillons fortement de retenir les services d'un professionnel qualifié pour ces travaux.

- Choisissez un endroit non sujet à l'humidité et situé au moins 3 pieds (1m) des articles combustibles, tels que les rideaux, les meubles, la literie, le papier, etc.
- Retirez le support de montage de l'appareil en desserrant les 2 vis servant à fixer le support de montage à l'appareil (**Fig. 1**).
- Demandez à deux personnes de tenir l'appareil contre le mur afin de déterminer l'emplacement final.

note:

Il est fortement recommandé que le support de montage est monté est vissé dans les poteaux muraux où possible. Si c'est pas possible d'utiliser les poteaux muraux, assurez-vous que les ancrages de cloisons sèches fournis sont utilisés afin de fixer le support de montage au mur et le support est fixé adéquatement.

- Marquez l'emplacement, puis montez le support sur le mur en utilisant vis (fournies) (**Fig. 2**). Le support DOIT avoir les fentes vers le haut et être à niveau.
- Avec le support de montage installé, demandez à deux personnes de soulever l'appareil et aligner les fentes à l'arrière de l'appareil avec les crochets sur le support de montage.
- Fixez l'appareil au support de montage en utilisant les 2 vis précédemment retirées en étape B.

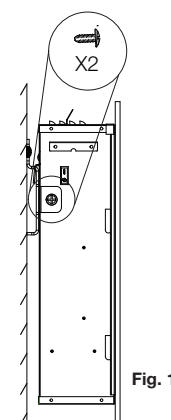


Fig. 1

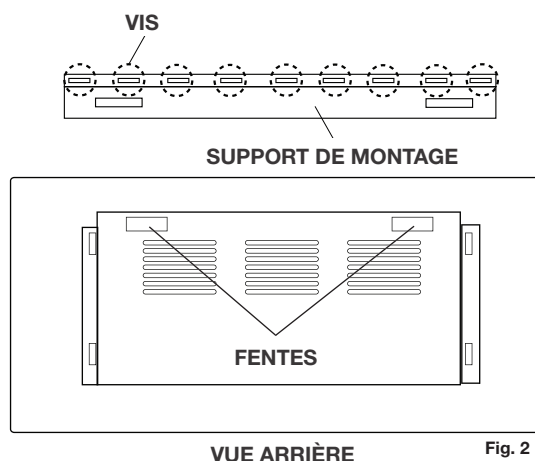
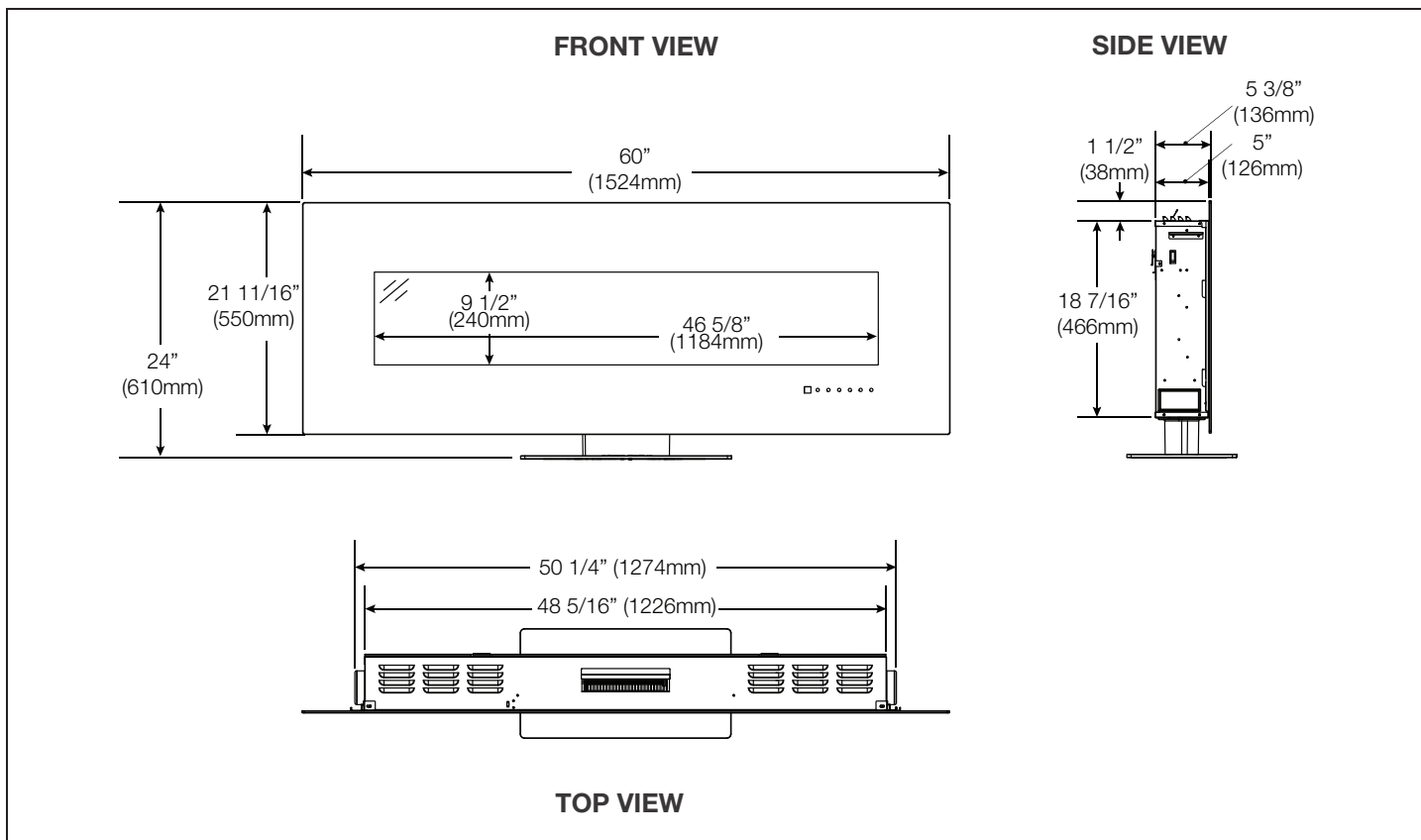


Fig. 2

Specifications

Model	BTU	Width	Height		Depth	Viewing Area
			With Stand	Without Stand		
NEFL60B-1	5,000	60	24	21 11/16	5 3/8	9 1/2 x 46 5/8

Dimensions



Label Locations

TOP VIEW

- Label A: Located on the top panel.
- Label B: Located on the front panel.

BACK VIEW

- Label C: Located on the left side of the back panel.
- Label D: Located on the bottom center of the back panel.
- Label E: Located on the left side of the back panel.

note:
For illustrative purposes only. Label locations may vary.

Ref.	Part Number	Label Description
A	W385-2210	"Do Not Cover"
B	W385-2017	"Hot Surface"
C	W385-2167	Caution
D	W385-2163	Warning
E	W385-2401	Rating Plate

Product information provided is not complete and is subject to change without notice. Please consult the installation manual for the most up to date installation information.

W415-2023 / 07.04.19

Minimum Clearance to Combustibles

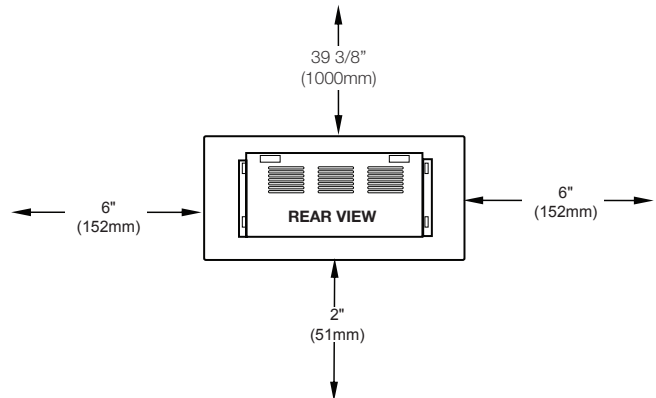
⚠ WARNING

- When using paint or lacquer to finish a mantel, the paint or lacquer must be heat resistant to prevent discoloration.

note:

The power switch is located on the top left hand side of the appliance. Ensure that this power switch is always accessible.

Measurements are taken from the glass front.	
Bottom	2" (51mm)
Sides	6" (152mm)
Back	0"
Top	39 3/8" (1000mm) to ceiling / mantel



Wall Mount Installation

note:

The wall bracket is fixed on the back of the appliance.

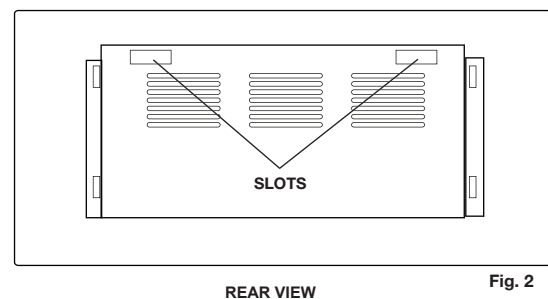
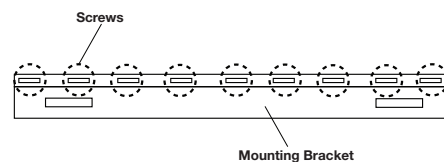
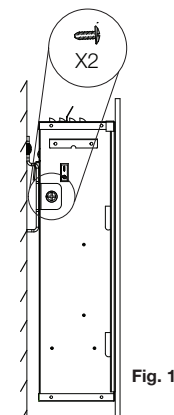
Due to the many different materials used on different walls, it is highly recommended that you consult your local builder before you install this appliance on the wall.

- Select a location that is not prone to moisture and is located at least 3 feet (1m) away from combustible materials such as curtain, drapes, furniture, bedding, paper, etc.
- Remove the wall mounting bracket from the appliance by unscrewing the 2 screws holding the wall mounting bracket to the appliance (**Fig. 1**).
- Have two people hold the appliance against the wall to determine the final location.

note:

It is strongly recommended that the mounting bracket be screwed into the wall studs where possible. If the wall studs cannot be used, ensure that the supplied plastic anchors are used to affix the bracket to the wall and the bracket is adequately secured.

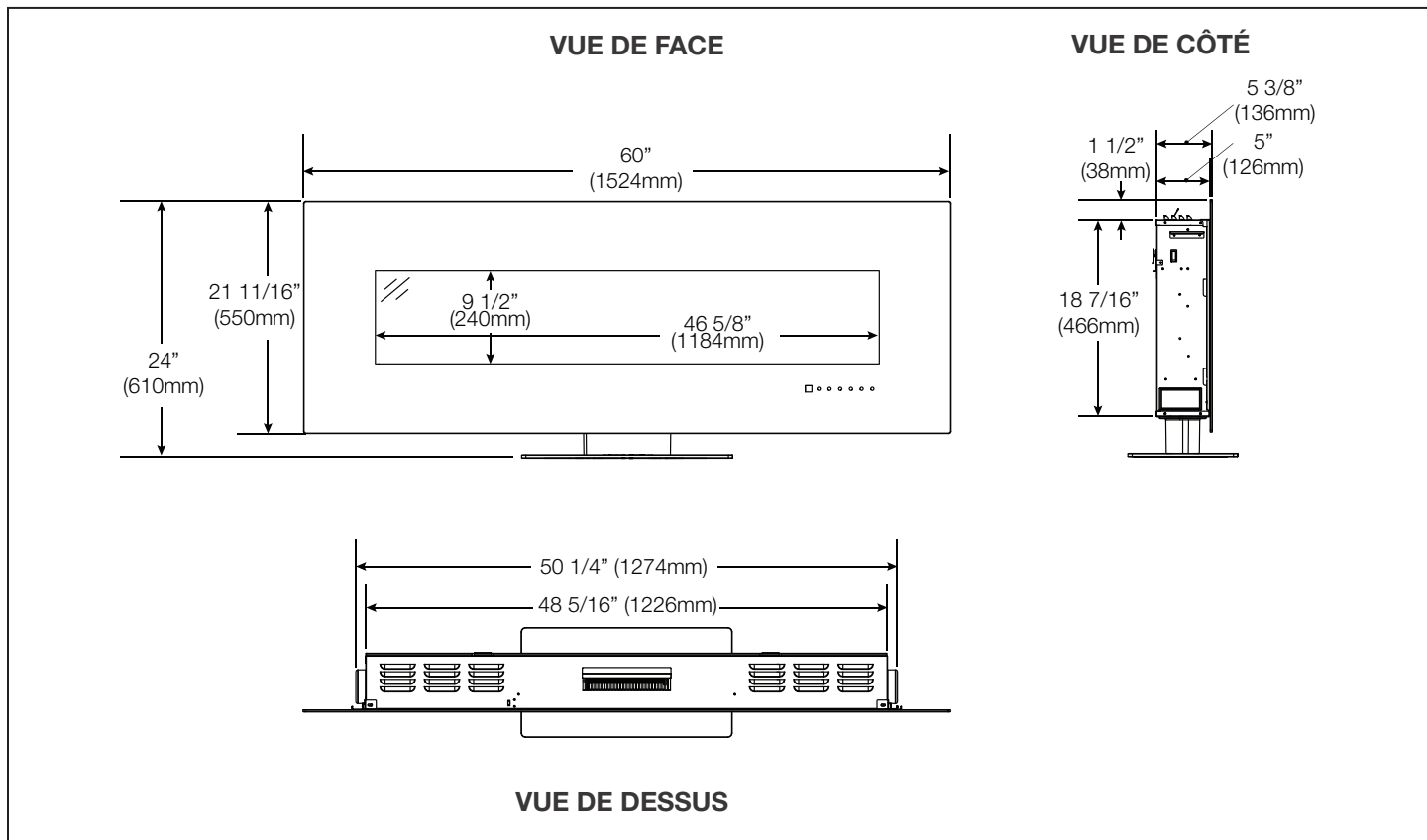
- Mark out location, then mount the bracket onto the wall using screws (supplied) (**Fig. 2**). This bracket **MUST** have the hooks facing upward and be level.
- With the wall mounting bracket installed, have two people lift the appliance up and align the slots on the back of the appliance with the hooks on the wall bracket.
- Secure the appliance to the wall bracket using the 2 screws previously removed in Step B.



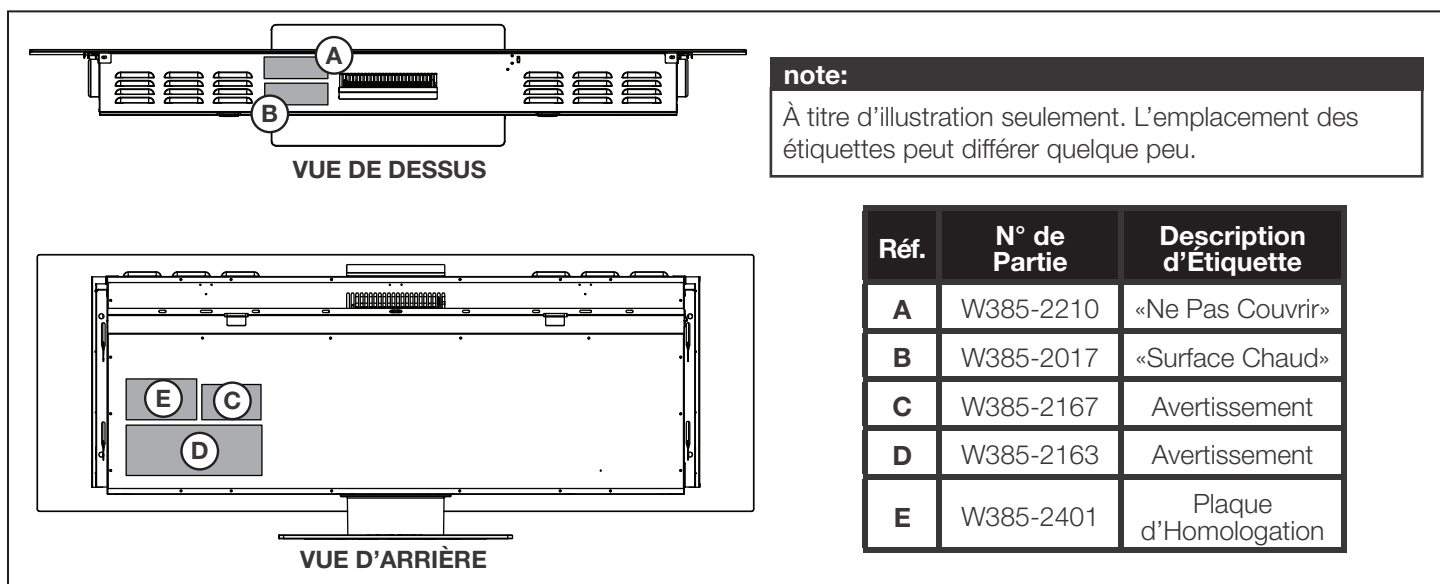
Spécifications

Modèle	BTU	Largeur	Hauteur		Profondeur	Dimensions de Vision
			Avec Stand	Sans Stand		
NEFL60B-1	5,000	60	24	21 11/16	5 3/8	9 1/2 x 46 5/8

Dimensions



Emplacement d'Étiquettes



Information du produit fourni n'est pas complet et est sujet de changer sans préavis. Consultez le manuel d'installation pour information d'installation actuel.

Dégagements Minimaux à Combustibles

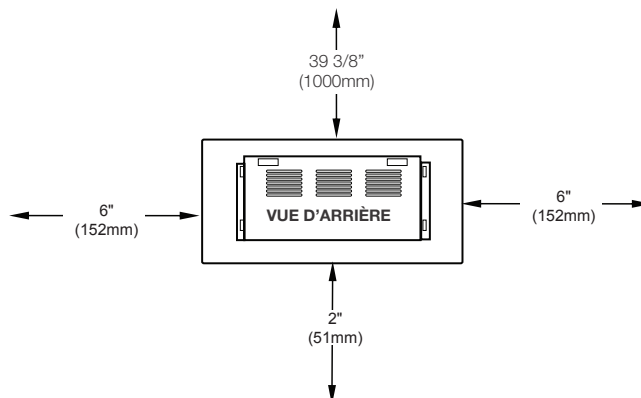
⚠ AVERTISSEMENT

- Lors de l'utilisation de la peinture ou la laque pour finir une tablette, la peinture ou la laque doit être thermorésistant pour prévenir la décoloration.

note:

L'interrupteur d'alimentation est situé au côté gauche supérieur de l'appareil. Assurez-vous que cet interrupteur est toujours accessible.

Tous les mesures sont prises du verre avant.	
Bas	2" (51mm)
Côtés	6" (152mm)
Arrière	0"
Haut	39 3/8" (1000mm) à plafond/tablette



Installation de Montage Mural

note:

Le support de montage mural est fixé à l'arrière de l'appareil.

En raison de trop de matériels finis différentes utilisés sur les murs, il est extrêmement recommandé que vous consultez votre constructeur local avant que vous installez cet appareil sur le mur.

- Choisissez un endroit non sujet à l'humidité et situé au moins de 3 pieds (1m) des articles combustibles tels que les rideaux, meubles, literie, papier, etc.
- Retirez le support de montage mural de l'appareil en dévissant les 2 vis servant à fixer le support de montage mural à l'appareil. **(Fig. 1)**.
- Demandez à deux personnes de tenir l'appareil contre le mur pour déterminez l'emplacement final.

note:

Il est fortement recommandé que le support de montage est vissé dans les poteaux mural si possible. Si les poteaux mural ne peuvent pas être utilisés, assurez-vous d'utiliser les ancrages plastique d'apposer le support au mur et que le support est sécurisé correctement.

- Marquez l'emplacement, puis montez le support de montage sur le mur à l'aide des vis (fournies) **(Fig. 2)**. Les crochets de ce support DOIT face vers le haut et le support doit être niveau.
- Avec le support de montage installé, demandez à deux personnes de soulevez l'appareil et alignez les fentes à l'arrière de l'appareil avec les crochets sur le support de montage.
- Fixez l'appareil au mur à l'aide de 2 vis précédemment retirées en étape B.

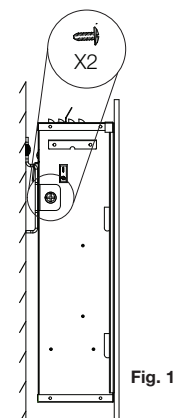


Fig. 1

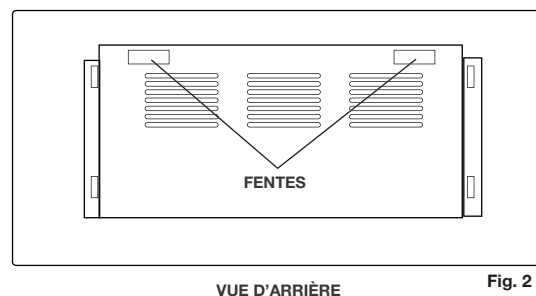
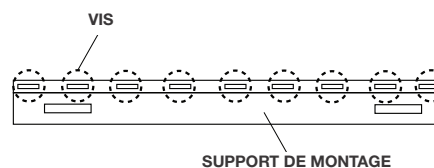


Fig. 2