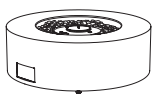


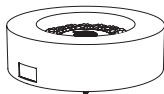
CLEARANCES & INSTALLATION MANUAL BIOETHANOL ONLY

Please read these instructions and the Burner Operations Manual provided with your burner completely before operating the appliance.

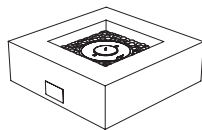
REFER TO THE OPERATIONS MANUAL IN THE BURNER PACKAGING FOR CLEARANCE AND INSTALLATION INSTRUCTIONS IF USING PROPANE OR NATURAL GAS.



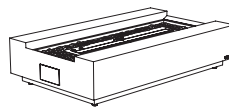
ESF.2.O.Ark 40
61.1kg, 134.5lbs



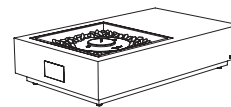
ESF.2.O.Ark 44
77.9kg, 171.5lbs



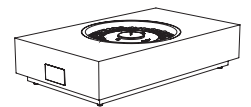
ESF.2.O.Base
72.4kg, 159.4lbs



ESF.2.O.Cosmo
61.9kg, 136.3lbs



ESF.2.O.Manhattan
56.5kg, 124.3lbs



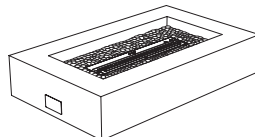
ESF.2.O.Martini
48.4kg, 106.6lbs



ESF.2.O.POD30
35.4kg, 78lbs



ESF.2.O.POD40
46.4kg, 102.2lbs



ESF.2.O.Wharf
119.3kg, 262.5lbs

e-nrg[®]
natural. renewable. green

e-NRG is the ONLY fuel to
be used in this appliance.

www.e-nrg.com
www.e-nrg.com.au

! WARNINGS:

IF THE INFORMATION IN THIS MANUAL IS NOT FOLLOWED EXACTLY, A FIRE OR EXPLOSION
MAY RESULT CAUSING PROPERTY DAMAGE, PERSONAL INJURY OR LOSS OF LIFE.



Do not fill
while hot



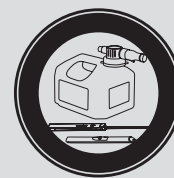
Do not fill while
operating



Do not overfill



Flammable



Use with supplied
accessories



Keep away
from children

Fireplace Clearances

When using Bioethanol as a fuel source this model is suitable for indoor and outdoor use.

Not intended for table-top use where frequent relocation is required.

Before installation ensure that the model is positioned in accordance with the compulsory minimum clearances outlined below.

WARNING: Ensure that your fire is positioned away from flammable materials and other sources of ignition at all times. Pay very close attention to positioning the fire away from items that may move as a result of wind and drafts. For example trees/branches/paper and the like.

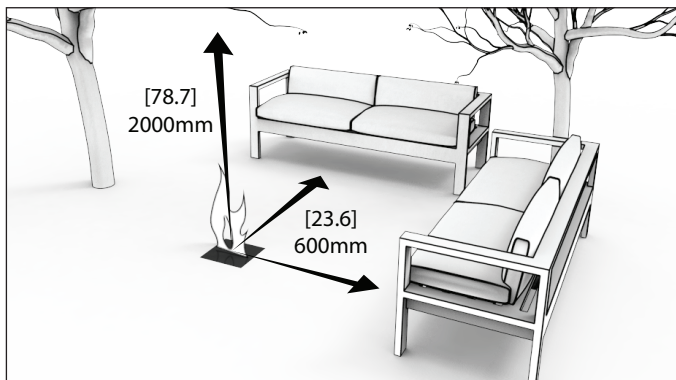
The base of the burner within the model must never come into direct contact with flammable materials.

Side clearances to fixed and stable furniture items that are not susceptible to movement such as lounges or patio furniture must remain a minimum of 600mm [23.6in] away from the flame at all times.

Overhead clearances to items that are susceptible to movement (e.g. Trees) must remain a minimum of 2000mm [78.7in] away from the flame at all times.

These products feature 360° height-adjustable articulating feet. Adjust the feet by turning them in either direction until you achieve a perfectly level and stable model before operating.

Note: Stainless steel will rust or corrode over time if contamination or debris is not cleaned or removed immediately. When not in use, it is recommended that you protect your fireplace from water damage or corrosion with a protective cover and always use the Burner Lid included with your model to safeguard the burner.



Outdoor Clearances

Abstände zur Feuerstelle

Bitte lesen Sie diese Anleitung sowie die Gebrauchsanleitung, die Sie mit dem Brenner erhalten haben sorgfältig und komplett durch, bevor Sie Ihre Feuerstelle in Betrieb nehmen. ALLE ABSTÄNDE UND INSTALLATIONSANWEISUNGEN FÜR DIE VERWENDUNG VON PROPAN- ODER ERDGAS FINDEN SIE IN DER BETRIEBANLEITUNG DES BRENNERS.

Diese Modelle eignen sich nur für den Einsatz im Freien / Outdoor.

Nicht geeignet für die Verwendung als Tisch-Gerät auf der Tischplatte.

Vor der Installation stellen Sie sicher, dass die Feuerstelle gem. den unten benannten erforderlichen Mindest-Abständen platziert wurde.

ACHTUNG: Stellen Sie sicher, dass das Feuer jederzeit in sicherem Abstand von brennbaren und leicht entflammaren Materialien positioniert ist. Achten Sie v.a. darauf, dass das Feuer in sicherer Entfernung von beweglichen bzw. windanfälligen Gegenständen oder Materialien aufgestellt wird, wie z.B. Pflanzen, Bäumen, Vorhängen, Papierdekorationen o.Ä.

Die Unterseite des Burners darf niemals und zu keiner Zeit mit brennbaren bzw. leicht entflammaren Materialien in Berührung kommen.

Der seitliche Abstand der Flamme zu schweren bzw. fest platzierten Einrichtungsgegenständen, die nur unter hohem Aufwand bewegt werden können, wie z.B. Lounge- oder Terrassen-Möbel, sollte mindestens 600mm (23.6 inch) betragen.

Der Mindest-Abstand der Flamme zu leichten, wind- und bewegungsanfälligen Stoffen oder Dingen (wie Ästen, Bäumen o.Ä.) muss jederzeit 2000 mm [78.2 in] betragen.

Diese Modelle verfügen über 360° höhenverstellbare Füßchen. Bevor Sie die Feuerstelle in Betrieb nehmen, stellen Sie die entsprechende Höhe der Füßchen durch Drehen in die eine oder andere Richtung ein, bis das Modell sicher und stabil in der Waage platziert wurde.

Bitte beachten Sie: Edelstahl korrodiert bzw. rostet mit der Zeit, falls Verschmutzungen oder Nässe nicht unmittelbar entfernt werden. Sollte der Burner, die Feuerstelle nicht in Gebrauch sein, empfehlen wir, dass Sie Ihr Outdoor Modell gegen Wasserschäden oder Verschmutzungen mit einem Wetterschutz-Cover schützen. Um die Burner-Brennkammer zu schützen und vor Verunreinigungen zu bewahren, benutzen Sie auf jeden Fall die mitgelieferte Burner-Abdeckung.

Sicherheitsabstände im Außenbereich

Dégagements pour les Cheminées

Veillez lire ces instructions dans leur intégralité ainsi que le manuel fourni avec votre brûleur avant de faire fonctionner l'appareil. REPORTEZ-VOUS AU MANUEL DANS L'EMBALLAGE DU BRÛLEUR POUR LES DÉGAGEMENTS ET INSTRUCTIONS D'INSTALLATION EN CAS D'UTILISATION AU GAZ NATUREL OU PROPANE.

Ces modèles sont adaptés à une utilisation en extérieur.

Ce produit n'est pas adapté pour une utilisation sur table nécessitant un remplacement fréquent.

Avant l'installation vérifiez que le modèle est positionné conformément aux distances minimales obligatoires décrites ci-dessous.

ATTENTION : Assurez-vous que votre cheminée est constamment positionnée loin de matériaux inflammables et d'autres sources d'ignition. Faites très attention à positionner le feu loin des objets / choses susceptibles de se déplacer en raison du vent et des courants d'air. Par exemple, les arbres / branches / rideaux / papiers, etc.

La base du brûleur au sein du modèle ne doit jamais entrer en contact direct avec des matières inflammables.

Les dégagements latéraux pour les meubles fixes et stables tels que les canapés ou autres meubles de salon doivent toujours rester à un minimum de 600mm de la flamme.

Les dégagements généraux pour des éléments susceptibles de mouvement (par exemple : Arbres) doivent toujours rester à un minimum de 2000mm de la flamme.

Ces produits se caractérisent par un pied qui s'articule à 360 degrés. Régler les pieds en les tournant dans le sens souhaité jusqu'à ce que le modèle soit droit et stable avant utilisation.

Remarque : L'acier inoxydable rouillera ou corrodera au fil du temps en cas de contamination ou de débris n'ayant pas été nettoyés ou supprimés immédiatement. Il est recommandé de protéger votre foyer des dégâts d'eau ou de corrosion avec une housse de protection et en utilisant toujours le couvercle du brûleur fourni avec votre modèle afin de préserver le brûleur.

Dégagements Extérieur

预留壁炉间隙

使用酒精火炉产品前，请先仔细阅读产品配套的安装，操作和维修指南手册。如果使用煤气或天然气火炉产品，请参照产品包装内提供的操作指南手册进行安装。

此类壁炉可于户外或室内使用。

出于安全考量，产品不适用于可挪动的位置或桌上使用。

安装前，请确保产品的摆放参照以下给出的最小预留间隙。

警告：任何时候请确保壁炉远离易燃物品与明火，如树枝，窗帘，碎纸等可燃物。小心火焰的位置会因为风而引起火苗的晃动点燃物品。

任何情况下，壁炉内的燃烧器都不可与易燃物品直接接触。

对于位置固定的家具，如客厅或户外的环境下，任何情况下请确保壁炉产品与家具保留至少60厘米以上的间距。

对于壁炉上方可飘动的物件，如树木等，任何情况下请确保壁炉与此类物品保留至少2米以上的间距。

此类产品附带360°可调节脚垫。通过调整脚垫的角度可确保您在水平与稳定的最佳效果下安全使用火炉产品。

注意：燃烧器表面上的污渍如不常清理，不锈钢的表面会随着日常的使用而缓慢生锈。建议不使用时，请使用防护罩罩在燃烧器上以保护产品不被雨水的浸泡而腐蚀。

户外安装

Sicurezza Caminetti

Leggere il manuale di istruzioni per l'uso prima di operare un prodotto EcoSmart™ Fire. FARE RIFERIMENTO AL MANUALE OPERAZIONI NELLA SCATOLA DEL BRUCIATORE PER DISTANZE MINIME E INSTALLAZIONE IN CASO DI UTILIZZO DI PROPANO O GAS NATURALE.

Quando si utilizza il bioetanolo come fonte di carburante, questo modello è adatto per uso interno ed esterno.

Non destinato all'uso da tavolo in cui è necessario il frequente trasferimento.

Prima dell'installazione assicurarsi che il modello sia posizionato in conformità con le distanze minime obbligatorie indicate di seguito.

ATTENZIONE: Assicurarsi che il fuoco sia posizionato lontano da materiali infiammabili e altre fonti di ignizione in ogni momento. Prestare molta attenzione a posizionare il fuoco lontano da oggetti che possono muoversi a causa di vento e correnti d'aria. Per esempio alberi / rami / carta e simili.

La base del bruciatore all'interno del modello non deve mai entrare in contatto diretto con materiali infiammabili.

Distanze laterali a mobili fissi e oggetti stabili che non sono soggetti a movimento come salotti o mobili da giardino devono rimanere un minimo di 600mm [23.6in] lontano dalla fiamma in ogni momento.

Distanze in eccesso verso oggetti suscettibili di movimento (ad es. Alberi) deve rimanere a una distanza minima di 2000mm [78.7in] dalla fiamma in ogni momento.

Questi prodotti sono dotati di piedi articolati regolabili in altezza a 360°. Regolare i piedi ruotandoli in entrambe le direzioni fino a raggiungere un modello perfettamente livellato e stabile prima di operare.

Nota: l'acciaio inossidabile si arrugginisce o si corrode nel tempo se la contaminazione o i detriti non vengono puliti o rimossi immediatamente. Quando non viene utilizzato, si consiglia di proteggere il caminetto da danni causati dall'acqua o dalla corrosione con una copertura protettiva e utilizzare sempre il coperchio del bruciatore in dotazione con il modello per salvaguardare il bruciatore.

Distanze esterne

Distancias mínimas para las Chimeneas

Por favor, lea estas instrucciones y el manual de operaciones del quemador suministrado con el mismo completamente antes de hacerlos funcionar. Diríjase al manual de operaciones en la caja del quemador para distancias mínimas e instrucciones de instalación si se usa propano o gas natural.

Estos modelos son adecuados para uso en el exterior.

No es apropiado para su uso sobre una mesa en caso de requerirse cambios frecuentes de posición.

Antes de la instalación asegúrese de que el modelo está posicionado de acuerdo con las distancias mínimas señaladas abajo.

PRECAUCIÓN: Asegúrese de que su chimenea esté situada lejos de materiales inflamables u otras fuentes de ignición en todo momento. Preste toda la atención al posicionamiento de la chimenea lejos de cosas que puedan moverse como resultado del viento o corrientes. Por ejemplo árboles/ramas/cortinas/papel y similares.

La base del quemador nunca debe entrar en contacto directo con materiales inflamables.

El espacio libre lateral entre la chimenea y mobiliario fijo o estable debe ser de al menos 600mm hasta la llama en todo momento.

El despeje o la distancia vertical entre la llama y cualquier objeto que sea susceptible a movimiento (árboles o plantas) tiene que ser un mínimo de 2000mm [78.7] en todo momento.

Estos productos incluyen pies articulados en 360° de altura ajustable. Ajuste estos pies girándolos en la dirección apropiada hasta obtener una posición nivelada y estable antes de hacerlos funcionar.

Nota: El acero inoxidable puede mostrar restos de corrosión con el tiempo si la contaminación o restos no son limpiados inmediatamente. Cuando no esté en uso, es recomendable que proteja su chimenea de daños producidos por el agua o la corrosión con una cubierta protectora y use siempre la tapa del quemador incluida en su modelo para salvaguardarlo.

Espacio libre en exterior

Fireplace Installation

ARK40, ARK44, BASE, COSMO, MANHATTAN, MARTINI, POD30, POD40, WHARF

- 1A. WHARF: Insert the Adapter Plate into the base (COLLAR FACING UPWARDS).
- 1B. COSMO, MANHATTAN, MARTINI, POD30, & POD40: Insert the metal tray into the base.
2. Insert Burner into base.
3. Add glass charcoal around the burner - be careful not to scratch the burner surface.

Do not place glass charcoal on top of the burner or where they can interfere with the operation of the burner or the flame.
4. Insert two clips into the top and bottom of the control panel. (Four clips are supplied but only one or two will be needed in most cases).
5. Insert the cosmetic cap into position.
6. If you find it too loose - add an additional clip to the side/s to tighten up the fit, if it's too tight - remove one of the clips until the best fit is achieved. The remaining part (similar to the cosmetic plate) packed with your unit is not required for bioethanol fuelled installations.
7. These models come with Ground Fixing Brackets so they can be installed in a fixed position. Follow the instructions supplied with the Ground Fixing Brackets to complete the installation of the product.

OPERATE ACCORDING TO THE BURNER OPERATIONS MANUAL INCLUDED WITH THE BURNER.

Installation der Feuerstelle

ARK40, ARK44, BASE, COSMO, MANHATTAN, MARTINI, POD30, POD40, WHARF

- 1A. WHARF: Fügen Sie die Innenplatte in das Unterteil der Feuerstelle ein (der Kragen der Platte muss nach oben zeigen).
- 1B. COSMO, MANHATTAN, MARTINI, POD30, & POD40: Setzen Sie den Metall-Einsatz in den Sockel ein.
2. Setzen Sie den Burner in die Halterung ein.
3. Platzieren Sie die Kohlepartikel-Glassteine um den Brenner – seien Sie vorsichtig, dass Sie dabei die Brenner-Oberfläche nicht beschädigen oder zerkratzen.

Platzieren Sie NIEMALS die Kohlepartikel-Glassteine auf dem Brenner oder über der Brenner-Öffnung oder dort, wo sie mit der Flamme während des Betriebs des Brenners in Konflikt geraten könnten.
4. Clippen Sie die beiden Klammern oben und unten auf die Abdeckung. (Es werden zwar vier Klammern mitgeliefert, in den meisten Fällen reichen aber ein oder zwei Klammern aus, um die Abdeckung zu fixieren.)
5. Platzieren Sie die Design-Schutzabdeckung an der Schmalseite der Feuerstelle.
6. Falls die Abdeckung zu locker sitzen sollte, clippen Sie eine weitere Klammer an eine oder beide Seiten der Abdeckung. Sollte die Abdeckung zu fest sitzen, entfernen Sie einfach wieder eine der Klammern, bis die Abdeckung perfekt sitzt. Die zweite, verbleibende Abdeckung, die sich ebenfalls im Lieferumfang befindet, wird für die Installation mit Bioethanol-Brennern nicht benötigt.
7. Diese Modelle sind mit Bodenhaltewinkeln ausgestattet, damit sie in einer festen Position montiert werden können. Folgen Sie den Anweisungen, die mit den Bodenhaltewinkeln geliefert werden, um die Montage des Produkts abzuschließen.

NEHMEN SIE DEN BRENNER ENTSPRECHEND DER BEDIENUNGS- UND INSTALLATIONS-ANLEITUNG, DIE JEDEM BRENNER BEIGEFÜGT IST, IN BETRIEB.

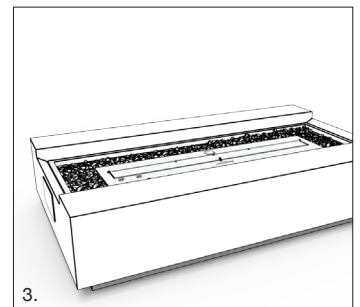
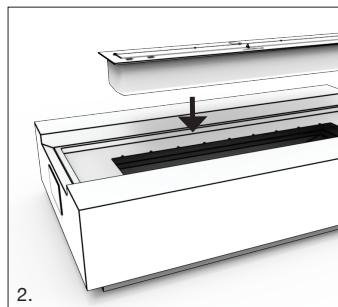
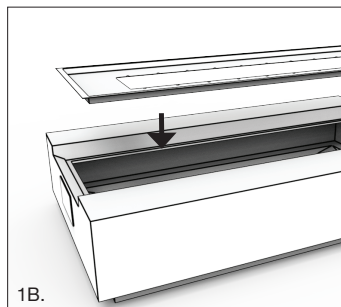
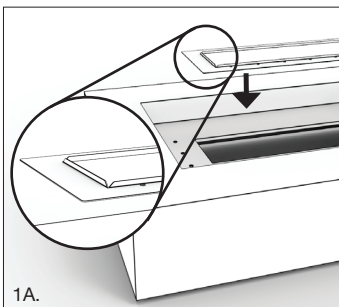
Installation des Cheminées

ARK40, ARK44, BASE, COSMO, MANHATTAN, MARTINI, POD30, POD40, WHARF

- 1A. WHARF: Insérez la plaque d'adaptation dans la base (col vers le haut).
- 1B. COSMO, MANHATTAN, MARTINI, POD30, & POD40: Insérez le caisson étanche dans la plateforme.
2. Insérez le Brûleur dans la base.
3. Ajoutez le verre anthracite autour du brûleur - Attention à ne pas rayer la surface du brûleur.

Ne placez pas de verres anthracites sur le dessus du brûleur où ils peuvent interférer avec le fonctionnement du brûleur ou la flamme.
4. Insérez deux clips en haut et en bas du panneau de commande. (Quatre clips sont fournis, mais seulement un ou deux seront nécessaires dans la plupart des cas).
5. Insérer le bouchon/capsule en position.
6. Si vous trouvez qu'il n'est pas assez serré - ajouter un clip supplémentaire sur le côté / s pour resserrer l'ajustement, si il est trop serré - retirer l'un des clips jusqu'à ce que le meilleur ajustement est atteint. La partie restante (semblable au bouchon/capsule) fourni avec votre appareil n'est pas nécessaire pour les installations alimentées au Bioéthanol.
7. Ces modèles sont livrés avec des supports de fixation au sol afin qu'ils puissent être installés dans une position fixe. Suivez les instructions fournies avec les supports de fixation au sol afin de compléter l'installation du produit.

UTILISEZ L'APPAREIL EN ACCORDANCE AVEC LE MANUEL FOURNIS AVEC LE BRÛLEUR.



安装壁炉

ARK40, ARK44, BASE, COSMO, MANHATTAN, MARTINI, POD30, POD40, WHARF

- 1A. WHARF: 插入适配面板到底座 (开口朝上)
- 1B. COSMO, MANHATTAN, MARTINI, POD30, & POD40: 请将托盘放到底座内。
2. 将燃烧器放入壁炉底座内。
3. 在燃烧器周围摆放玻璃木炭石 - 小心挪动避免划伤燃烧器的表面。

请勿摆放玻璃木炭石在燃烧器的正上方或是会影响燃烧器正常运作的位置。
4. 在开关控制盖背面的上下洞口处插入两片金属夹片。(总共提供4片金属夹片用于固定开关控制盖。正常情况下, 使用1至2片金属夹片即可)
5. 将装饰盖插入到正确的位置。
6. 完成上述安装后如发现控制盖仍有松动。请根据实际情况在控制盖的左右一侧或两侧各插入1片金属夹片以达到最佳安装效果。如发现控制盖安装有困难, 请去除一片金属夹片以减少安装阻力。剩下的部分(类似于装饰面板)添加酒精的部分不用安装。
7. 此类产品配有地钉紧固件, 可以固定位置安装。请参阅紧固件安装说明完成安装。

壁炉安装 (包含燃烧器) 请根据安装操作手册。

Installazione Caminetti

ARK40, ARK44, BASE, COSMO, MANHATTAN, MARTINI, POD30, POD40, WHARF

- 1A. WHARF: Inserire la piastra di adattamento nella base con il bordo rivolto verso l'alto
- 1B. COSMO, MANHATTAN, MARTINI, POD30 & POD40: Inserire la piastra di adattamento nella base con il bordo rivolto verso l'alto.
2. Inserire il bruciatore nelle base.
3. Aggiungere il carbone di vetro attorno al bruciatore - fare attenzione a non graffiare la superficie del bruciatore. Non posizionare il carbone di vetro sul bruciatore o dove possono interferire con il funzionamento del bruciatore o della fiamma.
4. Inserire due clip nella parte superiore e inferiore del pannello di controllo. (Vengono forniti quattro clip, ma nella maggior parte dei casi saranno necessari solo uno o due).
5. Inserire il cappuccio cosmetico in posizione
6. Se trovi che non è abbastanza stretto, aggiungi una clip aggiuntiva al lato / i per stringere la calzata, se è troppo stretta - rimuovi uno dei fermagli fino a quando non si ottiene la migliore aderenza. La parte rimanente (simile al cappuccio cosmetico) imballata con l'unità non è necessaria per le installazioni a bioetanolo.
7. Questi modelli sono dotati di staffe di fissaggio (Ground Fixing Brackets) a terra in modo che possano essere installati in una posizione fissa. Seguire le istruzioni fornite con le staffe di fissaggio a terra per completare l'installazione del prodotto.

OPERARE IL BRUCIATORE SECONDO IL MANUALE DI OPERAZIONE INCLUSO.

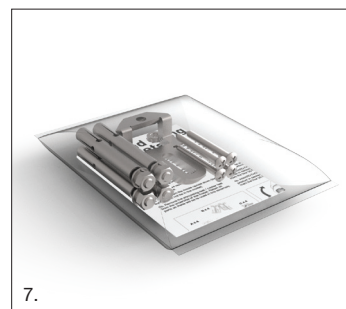
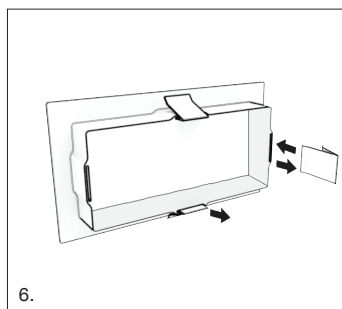
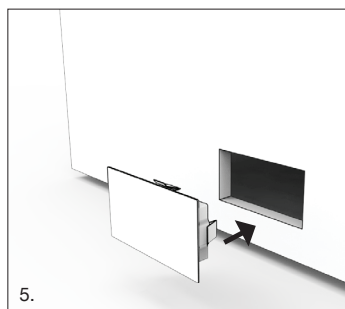
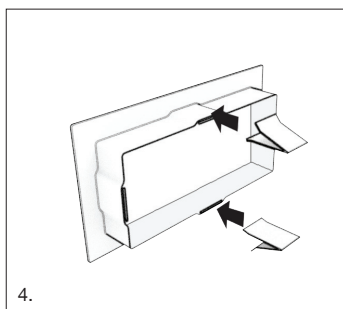
Instalación de la chimenea

ARK40, ARK44, BASE, COSMO, MANHATTAN, MARTINI, POD30, POD40, WHARF

- 1A. WHARF: Coloque el "adaptor plate" sobre la base con el borde hacia arriba.
- 1B. COSMO, MANHATTAN, MARTINI, POD30, & POD40: Inserte el doble fondo en la base.
2. Inserte el quemador en su base.
3. Añade el vidrio antracita alrededor del quemado - Precaución de no rasgar la superficie del quemador

No coloque ningún vidrio antracita sobre el quemador. Esto puede causar interferencia con la llama y/o el uso apropiado del quemador.
4. Inserte los dos clips en la parte superior e inferior del panel de control. (Cuatro clips son suministrados pero solo dos serán necesarios en la mayoría de casos)
5. Coloque la tapa cosmetica en su lugar indicado.
6. Si lo encuentra demasiado suelto, añada un clip adicional en los laterales para mejorar el ajuste. Si está demasiado apretado, retire uno de los clips hasta obtener el mejor ajuste. La pieza que sobra (parecida a la tapa cosmética) no es necesaria para las unidades que usan bio-etanol.
7. Estos modelos vienen con soportes de fijación de tierra para que puedan instalarse en una posición fija. Siga las instrucciones suministradas con los soportes de fijación de tierra para completar la instalación del producto.

SIEMPRE USE DE ACUERDO CON EL MANUAL OPERACIONAL, INCLUIDO CON EL QUEMADOR.





MAD Design Group

Showrooms 3 & 4, 40-42 O'Riordan Street

Alexandria NSW 2015 Australia

Tel: +61 2 9997 3050 Email: info@maddesigngroup.com

REV0119-0719