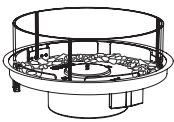


# CLEARANCES & INSTALLATION MANUAL BIOETHANOL ONLY

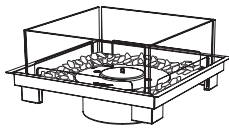
Please read these instructions and the Burner Operations Manual provided with your burner completely before operating the appliance.

REFER TO THE OPERATIONS MANUAL IN THE BURNER PACKAGING FOR CLEARANCE AND INSTALLATION INSTRUCTIONS IF USING PROPANE OR NATURAL GAS.

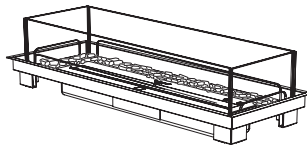
## FIRE PIT KITS



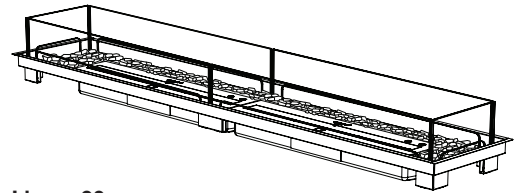
**Round 20**  
22kg, 48.5lbs



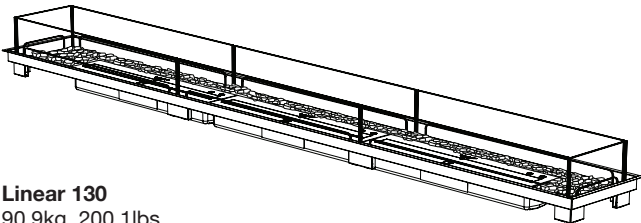
**Square 22**  
24.8kg, 54.6lbs



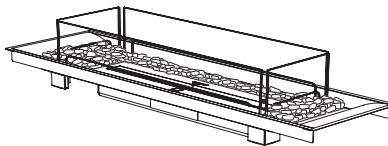
**Linear 50**  
41.3kg, 90.9lbs



**Linear 90**  
65.2kg, 143.3lbs



**Linear 130**  
90.9kg, 200.1lbs



**Linear Curved 65**  
44kg, 96.8lbs

e-nrg<sup>®</sup>  
natural . renewable . green

e-NRG is the ONLY fuel to  
be used in this appliance.

[www.e-nrg.com](http://www.e-nrg.com)  
[www.e-nrg.com.au](http://www.e-nrg.com.au)

## ! WARNINGS:

IF THE INFORMATION IN THIS MANUAL IS NOT FOLLOWED EXACTLY, A FIRE OR EXPLOSION MAY RESULT CAUSING PROPERTY DAMAGE, PERSONAL INJURY OR LOSS OF LIFE.



Do not fill  
while hot



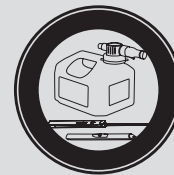
Do not fill while  
operating



Do not overfill



Flammable



Use with supplied  
accessories



Keep away  
from children



---

## Table of Contents

---

ENGLISH Clearances and Installation Manual	1
<b>Please read these instructions completely before installing or operating the EcoSmart™ Fire.</b>	
DEUTSCH Clearances and Installation Manual	7
<b>Please read these instructions completely before installing or operating the EcoSmart™ Fire.</b>	
FRANÇAIS Manuel d'installation et de dégagements minimaux	13
<b>Veillez lire ces instructions dans leur intégralité avant d'utiliser votre produit EcoSmart™ Fire.</b>	
中文 预留间隙与安装指示	19
请在安装使用EcoSmart Fire®的产品前，仔细阅读说明书以确保产品在最安全的状态下使用。	
ITALIANO Distanze e manuale di installazione	25
<b>Leggere attentamente queste istruzioni prima di installare o utilizzare EcoSmart™ Fire.</b>	
ESPAÑOL Manual de instalación y distancias mínimas	31
<b>Por favor, lea las instrucciones completamente antes de utilizar el EcoSmart™ Fire.</b>	

---

**Appliance Clearances**

---

SELECTING APPLIANCE LOCATION	2
VENTILATION	2
MINIMUM ROOM SIZE	2

---

**Appliance Installation**

---

FRAMING	3
BEFORE GETTING STARTED	4
<b>FIRE PIT KIT INSTALLATION</b>	<b>5 - 6</b>

---

These appliances are manufacturer approved for use only with the accompanying UL Listed Burner/s.

**OPERATION**

Refer to the Operations Manual included with the Burner.



# Appliance Clearances

Please read these instructions completely before installing and operating the EcoSmart™ Fire.

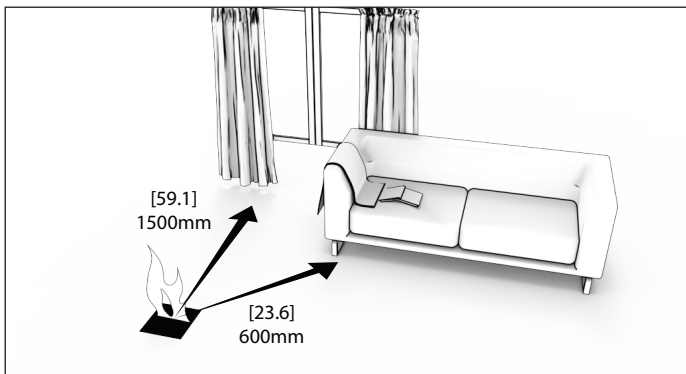
## SELECTING APPLIANCE LOCATION

When selecting a location for the appliance it is important to consider the required minimum room sizes and clearances to walls and combustible materials (see Clearances images below and Minimum Room Size table).

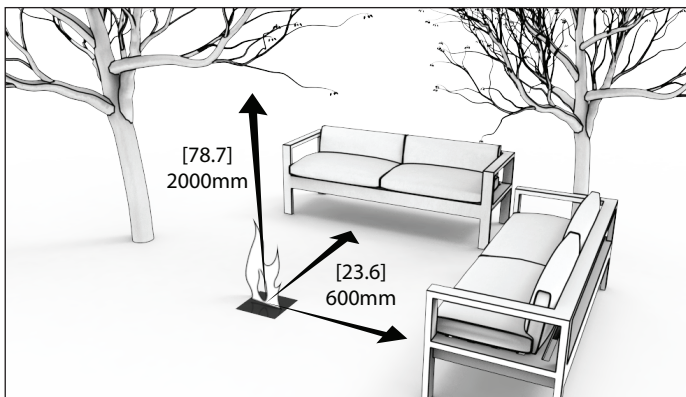
Note: Fire Pit Kit appliances are made from zinc sealed steel which is powder coated with super hi-temp black paint which prevents rusting. The burners are made of 304 stainless steel. To ensure the burner(s) continue looking great and to avoid rust or corrosion it is important any contamination or debris are cleaned or removed from the burner immediately.

When not in use, keep the burner lid closed to safeguard the burner from debris falling into the burner chamber and causing contamination.

**WARNING: Risk of Fire or Burns! Provide adequate clearance around air openings and for service access. Observe the clearances to combustibles recommended in this manual and the burner manual. Ensure that your fire is positioned away from flammable materials and other sources of ignition at all times. Due to high temperatures, the appliance should be located out of traffic and away from furniture and draperies. Pay very close attention to positioning the fire away from items that may move as a result of wind and drafts. For example trees/branches/curtains/paper and the like. Keep children at a safe distance at all times and never leave them unsupervised when the appliance is on or hot.**



Indoor Clearances



Outdoor Clearances

## VENTILATION

EcoSmart Fires do not require any form of permanent fixture or fitting, such as a flue for ventilation, a permanent connection or any kind of fixed utility for fuel supply.

**Do not cover any existing ventilation systems or structures that are built or installed within the chosen installation area.**

To ensure adequate ventilation, make sure to follow the guidelines in the table shown.

Underwriters Laboratories (UL) calculates adequate air exchange as follows:

In a house of typical construction, that is, one that is not of unusually tight construction due to heavy insulation and tight seals against air infiltration, an adequate supply of air for combustion and ventilation is provided through infiltration. However, if the Burner is used in a small room where less than **5.7m<sup>3</sup> [200ft<sup>3</sup>]** of air space is provided for each **1000 BTU** per hour of appliance rating (considering the maximum Burner setting), the door(s) to adjacent room(s) should be kept open or a window to the outside should be opened at least **25.4mm [1in]** to guard against potential build up of indoor air pollution. Do not install or operate in a bathroom or any other small room.

## MINIMUM ROOM SIZE

entilation table based on number of burners (per appliance).

Appliance	Burner/s	Minimum Room Size	BTU/h
Round 20 Square 22	1x AB8	4096 cubic feet (116 cu. meters)	20,433
Round 20 Square 22	1x AB8 (EN)	4096 cubic feet (116 cu. meters)	12,860
Linear 50 Linear Curved 65	1x XL900	3884 cubic feet (110 cu. meters)	15,000
Linear 90	2x XL900	7768 cubic feet (220 cu. meters)	30,000
Linear 130	3x XL900	11652 cubic feet (330.2 cu. meters)	45,000

**NOT INTENDED FOR USE AS A PRIMARY HEAT SOURCE.**

This appliance is tested and approved as either a supplemental room heat or as a decorative appliances. It should not be factored as primary heat in residential heating calculations.

# Appliance Installation

These appliance kits must be installed into a fixed secure position before being operated.

**NOTICE: DO NOT INSTALL DIRECTLY BESIDE OR NEAR WALLPAPER, LAMINATE, VENEER OR ANY SURFACE THAT IS NOT DESIGNED TO WITHSTAND HEAT AND HIGH TEMPERATURES (the heat will impact the material, and in some circumstances the glue used for its application). THE AREA AROUND THE APPLIANCE GETS HOT. HEAT SENSITIVE/REACTIVE MATERIALS SHOULD NOT BE USED. DO NOT PLACE FLAMMABLE OBJECTS ON OR AROUND THE APPARATUS.**

INSTALL ONLY IN A PERMANENT CONSTRUCTION.

These appliances are not designed to incorporate doors or opening covers.

The appliance must remain open at all times for ventilation – it is not designed to operate as an oven or similar “hot box” – the flame must have a constant supply of air to operate and be able to circulate and distribute the heat effectively

Do not modify the appliance in any way during installation. Cutting of sheet metal parts of the appliance is prohibited.

Expansion and contraction of internal parts due to heating and cooling off may create noise. This is normal.

## **WARNING: DO NOT OPERATE WITHOUT THE GLASS WINDSCREEN**

**The appliance must be fully assembled before being operated. Failure to install (or removal of) glass panels will void the warranty and render the product unapproved for use with the included burner.**

## **FRAMING**

### **Important Considerations for Framing**

1. The appliance must be installed on a level surface capable of supporting the appliance, burner, glass charcoal and full fuel capacity.
2. The framing dimensions shown in the instructions are the optimum dimensions that allow best fit with gyprock / sheetrock / plasterboard (or other facing/finishing material) after the appliance has been installed.
3. Prepare the installation location. Make sure the platform is built to accommodate the weight of the appliance, burner, glass charcoal and fuel. Verify that the platform is level.

In the case of insufficient capacity to hold the weight of the appliance, measures must be taken to reinforce the setting (for example installation of a plate for load distribution) so that the setting is suitable for installation.

## **DEFINITIONS**

**Combustible materials** - Materials made of or surfaced with wood, compressed paper, plant fibers, plastics, or other material that can ignite and burn, whether flame produced or not, or plastered or unplastered shall be considered combustible materials.

**Non-combustible materials** - materials which will not ignite and burn. Such materials are those consisting entirely of steel, iron, brick, tile, concrete, slate, glass or plasters, or any combination thereof. HardieBacker®, WonderBoard®, Durock® or materials that are reported as passing ASTM E 136, Standard Test Method for Behavior of Materials in a Vertical Tube Furnace at 750C shall be considered non-combustible materials.

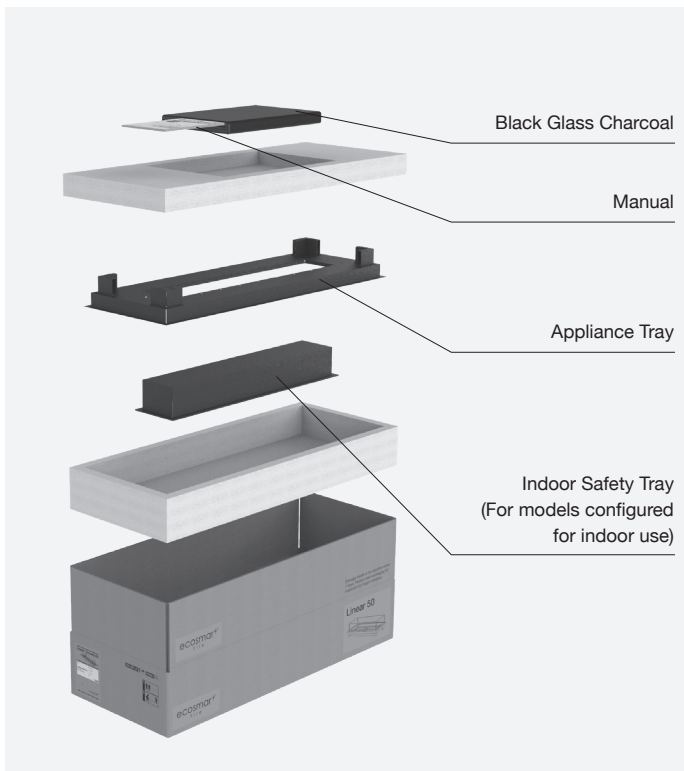
**NOTE:** Illustrations reflect typical installations and are for DESIGN PURPOSES ONLY. Illustrations/diagrams are not drawn to scale. Actual installation may vary due to individual design preferences.

# Appliance Installation

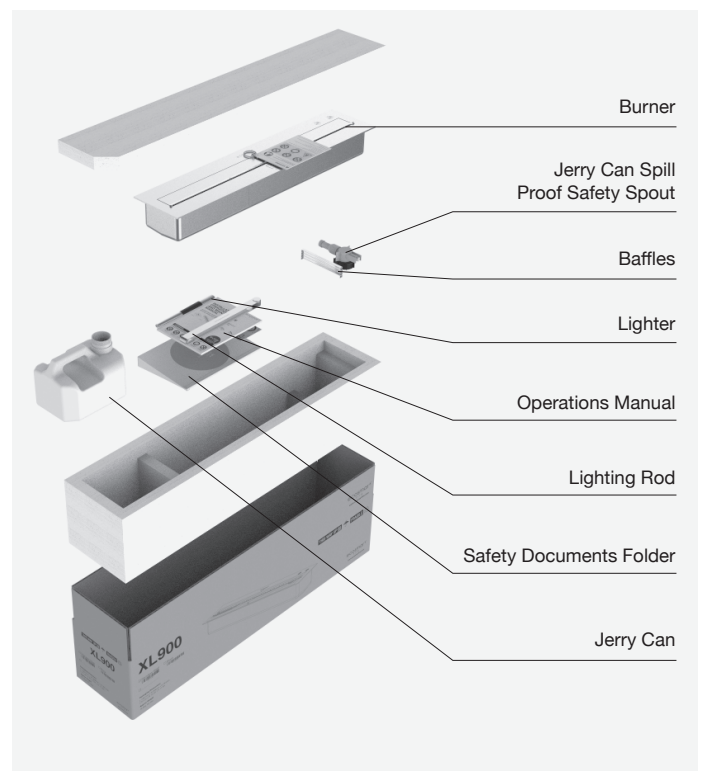
## BEFORE GETTING STARTED

1. Carefully remove the appliance and components from the packaging.
2. Inspect and report any parts damaged in shipment, particularly the condition of the glass windscreen.
3. Read all of the instructions before starting the installation. Follow these instructions carefully during the installation to ensure maximum safety and benefit.

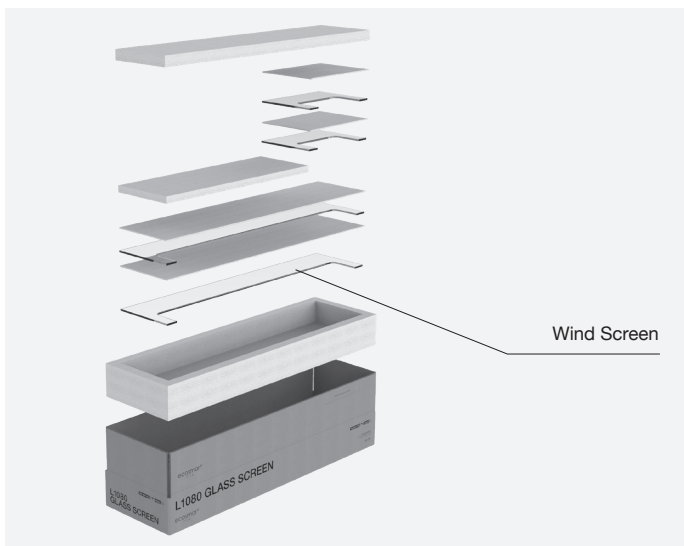
**WARNING: Risk of fire or explosion! Damaged parts could impair safe operation. Do not install damaged, incomplete or substitute components.**



Appliance Carton Example



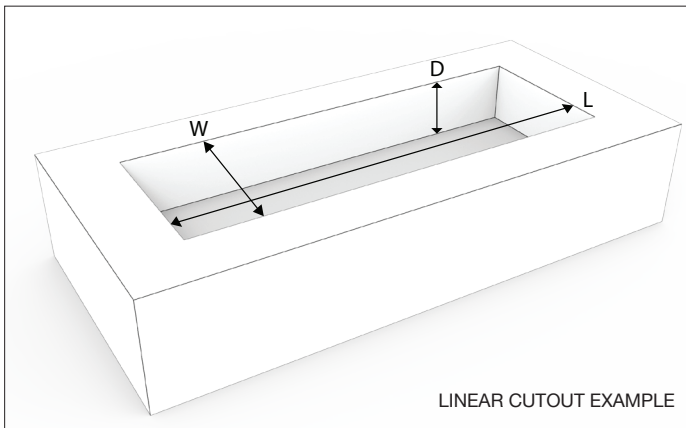
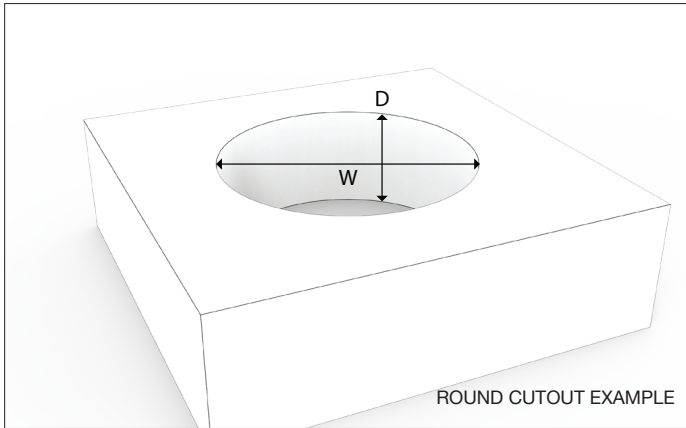
Burner Carton Example



Wind Screen Carton Example

# Fire Pit Kits Installation

1. Construct the fire pit surround/platform following the Cutout/  
Clearance Dimensions shown in the table below.



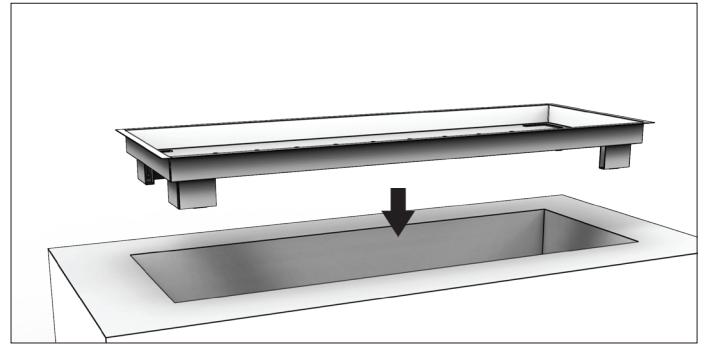
### Cutout/Clearance Dimensions

Physical appliance dimensions should be verified against cut out dimensions BEFORE installation begins to confirm tolerances align.

APPLIANCE	L mm [in]	W mm [in]	Minimum Dimensions	
			D mm [in]	D (WITH IST) mm [in]
Round 20	594 [23.4]	594 [23.4]	248 [9.8]	215 [8.5]
Square 22	587 [23.1]	587 [23.1]	248 [9.8]	215 [8.5]
Linear 50	1167 [45.9]	402 [15.8]	206 [8.1]	167 [6.6]
Linear 90	2258 [88.9]	402 [15.8]	206 [8.1]	167 [6.6]
Linear 130	3346 [131.7]	402 [15.8]	206 [8.1]	167 [6.6]
Linear Curved 65	1600 [63]	420 [16.5]	206 [8.1]	167 [6.6]

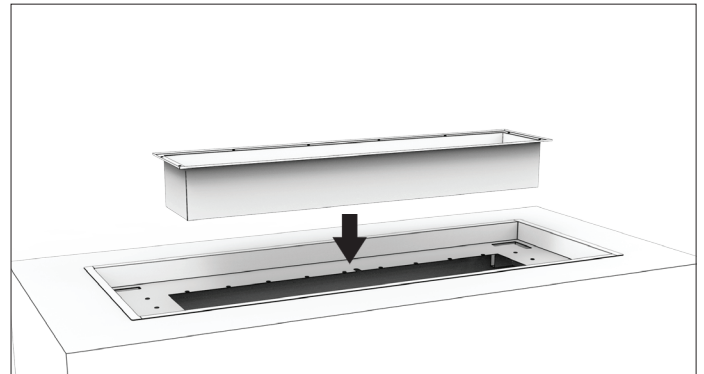
IST = Indoor Safety Tray

2. Insert the metal tray into the cutout.

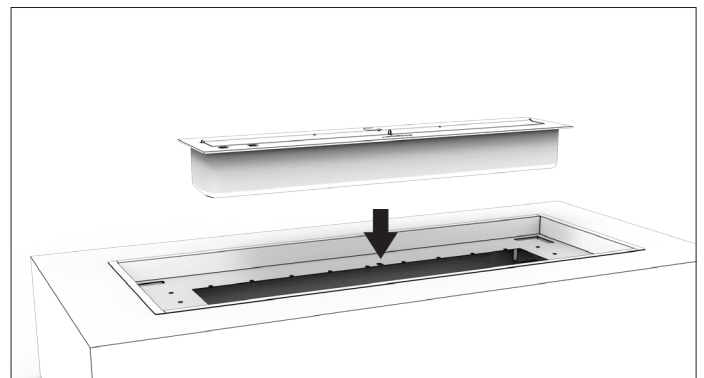


3. For Indoor Installations insert the Indoor Safety Tray. The appliance must not be operated indoors without the Safety Tray installed.

For outdoor installation go to Step 4.



4. Insert Burner into metal tray.

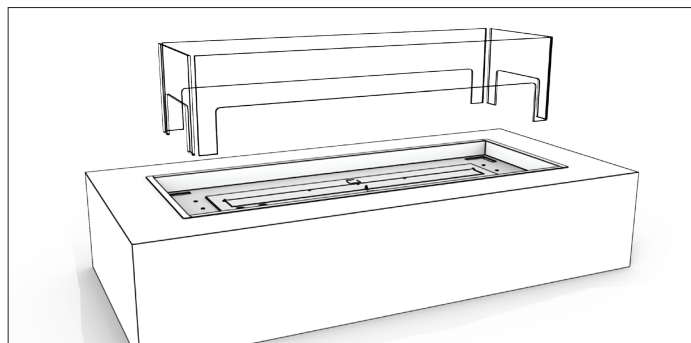


## Fire Pit Kits Installation

### 5. Insert Glass Screen.

Align each glass screen tab with the designated slots in the metal tray, gently put into position. Exercise caution so as not to fracture or damage glass.

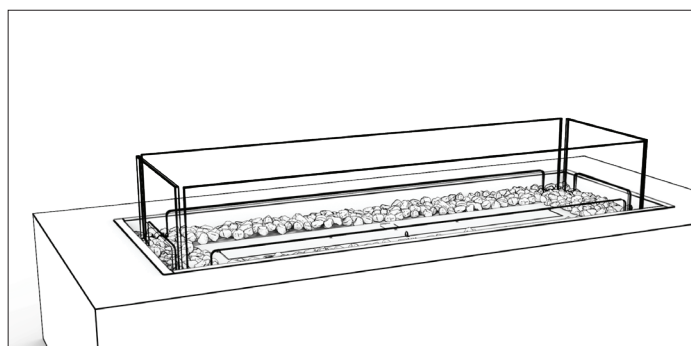
Appliance must not be operated without the glass screen installed.



**WARNING! Risk of Fire! Do not apply combustible materials beyond the minimum clearances. Comply with all minimum clearances to combustibles as specified in this manual and the burner manual.**

### 6. Add glass charcoal around the burner - be careful not to scratch the burner surface.

Do not place glass charcoal on top of the burner or where they can interfere with the operation of the burner or the flame.



**OPERATE ACCORDING TO THE BURNER OPERATIONS MANUAL INCLUDED WITH THE BURNER.**

**Abstände zur Feuerstelle**

---

AUSWAHL DES INSTALLATIONSORTES	8
BELÜFTUNG	8
MINDESTRAUMGRÖSSE	8

**INSTALLATIONSANLEITUNG**

---

EINBAURAHMEN	9
BEVOR DER INSTALLATION	10
INSTALLATIONSANLEITUNG FÜR FEUERSTELLENEINSÄTZE	11 - 12

---

Diese Geräte sind vom Hersteller nur für den Gebrauch mit den beiliegenden UL-gelisteten Brennern zugelassen.

**INBETRIEBNAHME**

Bitte lesen Sie die Bedienungsanleitung, die Sie mit Ihrem Brenner erhalten haben.

# Abstände zur Feuerstelle



Bitte lesen Sie diese Anweisungen vor der Inbetriebnahme des EcoSmart™ Fire vollständig durch.

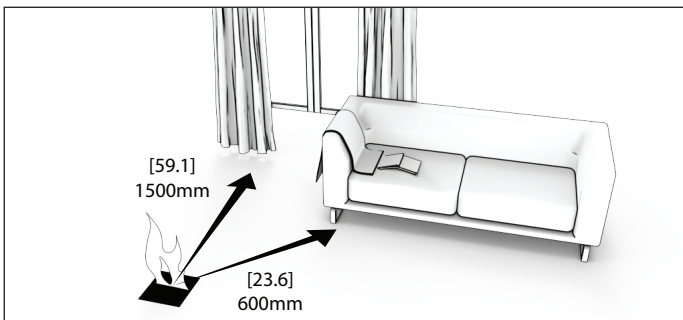
## AUSWAHL DES INSTALLATIONSORTES

Bei der Auswahl eines Aufstellungsortes für das Gerät ist es wichtig, die erforderlichen Mindestraumgrößen und -abstände zu Wänden und brennbaren Materialien zu berücksichtigen (siehe Abbildungen der Abstände und Mindestraumgröße).

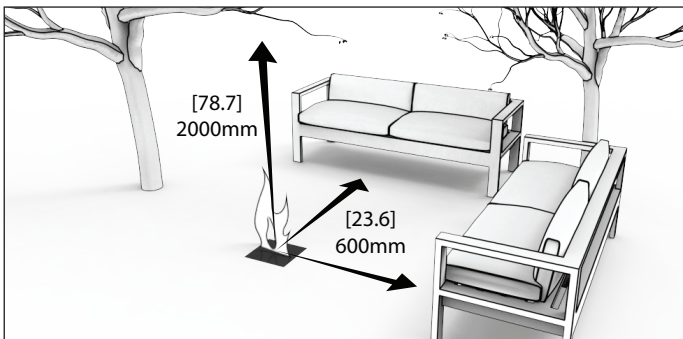
Hinweis: Feuerstelleneinsätze werden aus mit Zink versiegeltem Stahl hergestellt, der mit einer hitzebeständigen schwarzen Farbe pulverlackiert ist, um Rostbildung zu verhindern. Die Brenner bestehen aus 304 Edelstahl. Um sicherzustellen, dass der Brenner weiterhin gut aussieht und Rost oder Korrosion vermieden wird, ist es wichtig, dass Verunreinigungen oder Verschmutzungen sofort vom Brenner entfernt werden.

Halten Sie den Brennerdeckel bei Nichtgebrauch geschlossen, um zu verhindern, dass Schmutz in die Brennerkammer fällt und Verunreinigung verursacht.

**WARNUNG: Brand- oder Verbrennungsgefahr! Sorgen Sie für ausreichenden Freiraum um die Luftöffnungen und für den Wartungszugang. Beachten Sie die in dieser Anleitung und im Brennerhandbuch empfohlenen Abstände zu brennbaren Stoffen. Stellen Sie sicher, dass Ihr Feuer immer von brennbaren Materialien und anderen Zündquellen ferngehalten wird. Aufgrund der hohen Temperaturen sollte das Gerät außerhalb von Laufwegen und von Möbeln und Vorhängen aufgestellt werden. Achten Sie besonders darauf, das Feuer von Gegenständen fernzuhalten, die sich durch Wind und Zug bewegen können. Zum Beispiel Bäume / Äste / Vorhänge / Papier und dergleichen. Halten Sie Kinder stets in sicherem Abstand und lassen Sie sie niemals unbeaufsichtigt, wenn das Gerät eingeschaltet oder heiß ist.**



Sicherheitsabstände im Innenbereich



Sicherheitsabstände im Freien

## BELÜFTUNG

Bei EcoSmart Fires ist keine dauerhafte Befestigung oder spezielles Zubehör erforderlich, z. B. ein Schornstein für die Belüftung, oder eine dauerhafte Verbindung für die Brennstoffversorgung.

**Decken Sie keine vorhandenen Lüftungssysteme oder -strukturen ab, die innerhalb des ausgewählten Installationsbereichs verbaut oder installiert wurden.**

Um eine ausreichende Belüftung sicherzustellen, beachten Sie die Richtlinien in der beiliegenden Tabelle.

Underwriters Laboratories (UL) berechnet einen angemessenen Luftaustausch wie folgt:

In einem typischen Haus, das heißt einem Haus, das aufgrund seiner starken Isolierung und der dichten Abdichtung gegen das Eindringen von Luft nicht ungewöhnlich dicht ist, wird durch das Eindringen von Luft eine ausreichende Luftzufuhr für die Verbrennung und Belüftung gewährleistet. Wenn der Brenner jedoch in einem kleinen Raum verwendet wird, in dem pro 1000 BTU pro Stunde der Geräteleistung (unter Berücksichtigung der maximalen Brenneinstellung) weniger als 5,7 m<sup>3</sup> [200 ft<sup>3</sup>] Luftraum zur Verfügung stehen, sollten die Türen zum angrenzenden Räumen offen gehalten werden oder ein Fenster nach außen sollte mindestens 25,4 mm [1 Zoll] geöffnet werden, um eine mögliche Ansammlung von Luftverschmutzung in Innenräumen zu verhindern. Nicht in einem Badezimmer oder einem anderen kleinen Raum installieren oder betreiben.

## MINDESTRAUMGRÖSSE

Belüftungstabelle nach Anzahl der Brenner (pro Gerät).

Model	Brenner	Mindestgröße des Zimmers	BTU
Round 20 Square 22	1x AB8	4096 Kubikfuß (116 Kubikmeter)	20,433
Round 20 Square 22	1x AB8 (EN)	4096 Kubikfuß (116 Kubikmeter)	12,860
Linear 50 Linear Curved 65	1x XL900	3884 Kubikfuß (110 Kubikmeter)	15,000
Linear 90	2x XL900	7768 Kubikfuß (220 Kubikmeter)	30,000
Linear 130	3x XL900	11652 Kubikfuß (330.2 Kubikmeter)	45,000

## NICHT FÜR DEN GEBRAUCH ALS PRIMÄRE WÄRMEQUELLE VORGESEHEN

Dieses Gerät ist als zusätzliche Wärmequelle oder als dekorative Gerät getestet und zugelassen. Es sollte nicht als Primäre Wärmequelle bei der Berechnung der Wohnheizung berücksichtigt werden.



# Installationsanleitung



Dieses Zubehör muss vor der Inbetriebnahme in einer sicheren Position fest installiert werden.

**HINWEIS: NICHT DIREKT ZWISCHEN ODER IN DER NÄHE VON TAPETEN, LAMINATEN, FURNIEREN ODER JEDLICHER OBERFLÄCHE, DIE NICHT FÜR WÄRME- UND HOHE TEMPERATUREN AUSGELEGT IST, INSTALLATIEREN** (die Hitze wirkt sich auf das Material und unter Umständen auf den Klebstoff aus). DIE UMGEBUNG UM DAS GERÄT WIRD HEISS. WÄRMEEMPFLINDLICHE / REAKTIVE MATERIALIEN SOLLTEN NICHT VERWENDET WERDEN. KEINE ENTFLAMMBAREN OBJEKTE AUF DAS GERÄT ODER UM DAS GERÄT PLATZIEREN.

NUR IN EINER PERMANENTEN KONSTRUKTION INSTALLIEREN.

Diese Geräte sind nicht dazu ausgelegt, hinter Türen oder Abdeckungen verbaut zu werden.

Das Gerät muss jederzeit ausreichend belüftet sein - es ist nicht für den Betrieb als Ofen oder eine ähnliche "Hot Box" konzipiert. Die Flamme muss ständig mit Luft versorgt werden, um die Wärme effektiv und verteilen zu können

Modifizieren sie die Feuerstelle während der Installation auf keine Weise. Das Abschneiden von Metalteilen der Firebox ist verboten.

Das Ausdehnen und Zusammenziehen der Innenteile durch Erwärmen und Abkühlen kann Geräusche verursachen. Das ist normal.

**ACHTUNG: NIEMALS OHNE GLAS-WINDSCHUTZ/WINDSCREEN ENTZÜNDEN!**

**Die Firebox muss sicher und vollständig verbaut sein, bevor diese in Betrieb genommen werden darf. Ein fehlerhaft installierter(oder komplett entfernter) Glas-Windschutz/Windscreen setzt die Garantie außer Kraft. Der Gebrauch des mitgelieferten Brenners ist nur in Verbindung mit der Firebox UND dem Glas- Windschutz/Windscreen zugelassen**

## EINBAU

### Wichtige Information zum Einbau

1. Die Firebox muss auf einer ebenen Fläche aufgestellt werden, auf der die Firebox, der Brenner, Glas und die volle Brennstoffkapazität untergebracht werden können.
2. Die in den Anweisungen angegebenen Abmessungen der Rahmen sind die optimalen Abmessungen, die eine optimale Anpassung an Gipskartonplatten (oder anderes Verkleidungsmaterial) nach der Installation des Geräts ermöglichen.
3. Wenn Sie das Gerät auf eine Plattform stellen, bauen Sie die Plattform auf, und stellen Sie sicher, dass das Gewicht des Geräts, des Brenners, des Glases und des Brennstoffs berücksichtigt werden. Stellen Sie sicher, dass die Plattform eben ist.

Bei unzureichender Tragkraft des Rahmens muss dieser ausreichend verstärkt werden (z. B. durch die Installation einer Platte zur Lastverteilung), um das gesamte Gewicht der Firebox zu tragen.

## DEFINITIONEN

**Brennbare Materialien** - Materialien, die aus Holz, komprimiertem Papier, Pflanzenfasern, Kunststoffen oder anderen Materialien hergestellt oder damit beschichtet wurden. Materialien die entzündbar und brennbar sind, unabhängig davon, ob Flammen erzeugt werden oder nicht, gelten als brennbare Materialien.

**Nicht brennbare Materialien** - Materialien, die sich nicht entzündbar und brennbar sind. Solche Materialien sind solche, die vollständig aus Stahl, Eisen, Ziegel, Fliesen, Beton, Schiefer, Glas oder Putz oder einer Kombination davon bestehen. HardieBacker®, WonderBoard®, Durock® oder Materialien, die als ASTM E 136 (Standardprüfverfahren für das Verhalten von Materialien in einem Vertikalrohrföfen bei 750 ° C) eingestuft wurden, gelten als nicht brennbare Materialien.

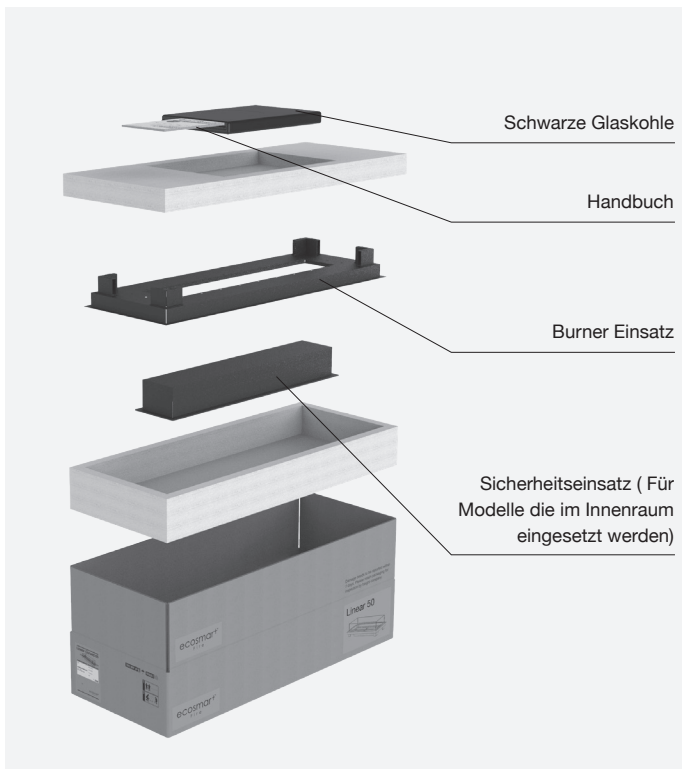
**HINWEIS:** Die Abbildungen zeigen typische Installationen und dienen nur als Designvorlage. Abbildungen / Diagramme sind nicht Maßstabsgetreu. Die tatsächliche Installation kann aufgrund individueller Designvorlieben variieren.



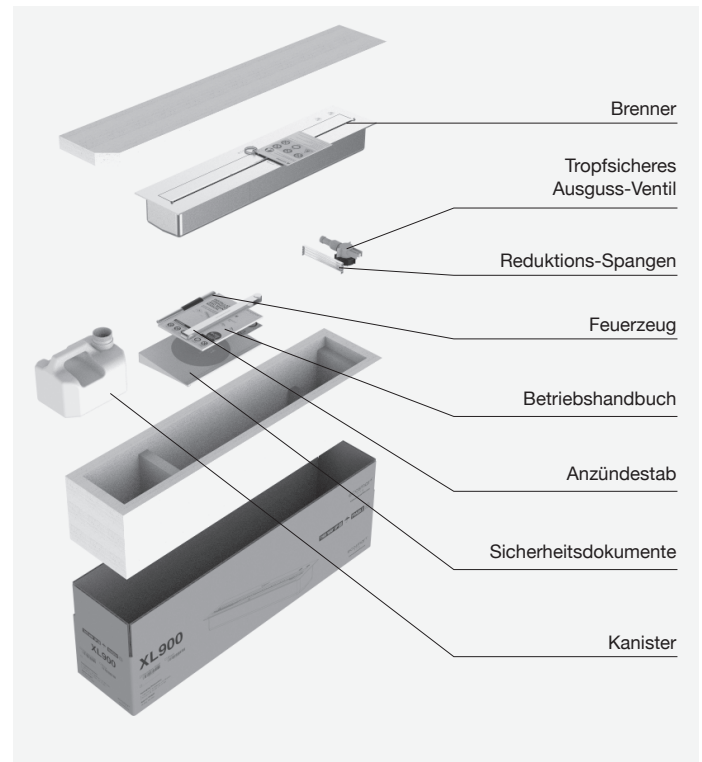
## VOR DEM EINBAU

1. Nehmen Sie die Firebox und die Komponenten vorsichtig aus der Verpackung.
2. Überprüfen Sie alle Teile, ob diese während des Transports beschädigt wurden, und prüfen Sie sie, insbesondere den Zustand der Glasscheibe.
3. Lesen Sie alle Anweisungen, bevor Sie mit der Installation beginnen. Befolgen Sie diese Anweisungen während der Installation sorgfältig, um ein Höchstmaß an Sicherheit und Nutzen zu gewährleisten.

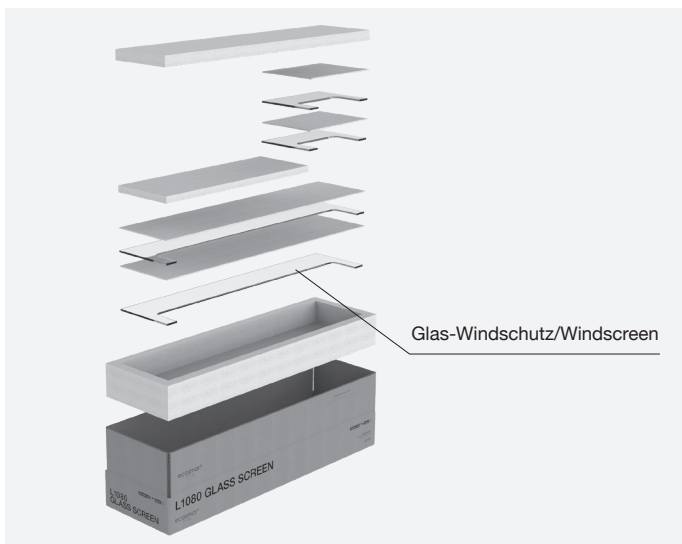
**WARNUNG: Brand- oder Explosionsgefahr! Beschädigte Teile können den sicheren Betrieb beeinträchtigen. Installieren Sie keine beschädigten oder unvollständigen Komponenten. Verwenden Sie nur originale Komponenten.**



Verpackungsbeispiel



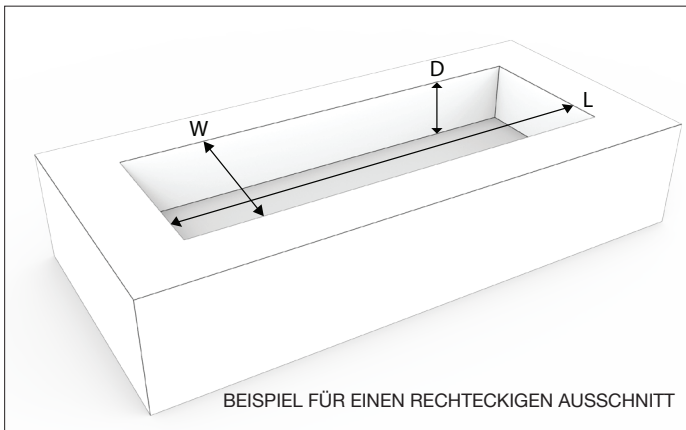
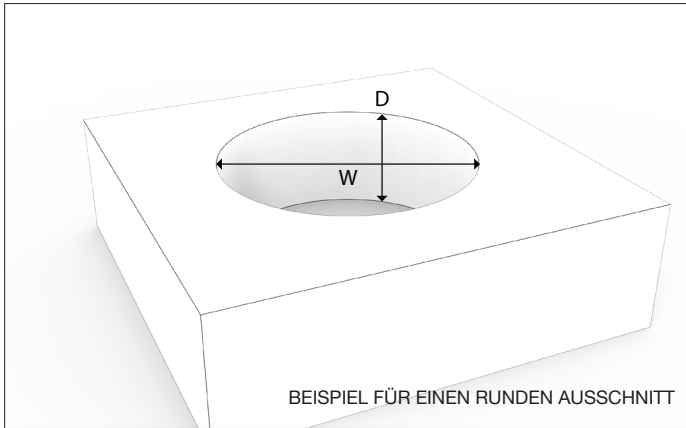
Brennerkarton



Beispielverpackung für den Wind Screen

# Installationsanleitung für Feuerstelleneinsätze

1. Konstruieren Sie die Feuerstellenumrandung/-plattform nach den in der folgenden Tabelle angegebenen Ausschnitts - / Freiraumabmessungen.



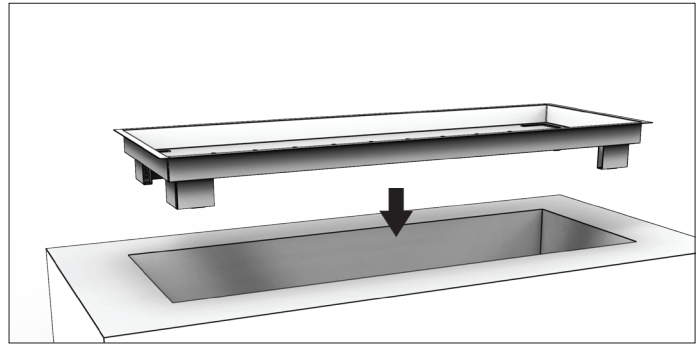
### Ausschnitts - /Freiraumabmessungen

Die Abmessungen der Firebox sollten vor dem Zuschneiden anhand der ausgeschnittenen Abmessungen überprüft werden, bevor die Installation beginnt, um die Toleranzen zu bestätigen.

APPLIANCE	L mm [in]	B mm [in]	Mindestabmessungen	
			T mm [in]	T (MIT "IST") mm [in]
Round 20	594 [23.4]	594 [23.4]	248 [9.8]	215 [8.5]
Square 22	587 [23.1]	587 [23.1]	248 [9.8]	215 [8.5]
Linear 50	1167 [45.9]	402 [15.8]	206 [8.1]	167 [6.6]
Linear 90	2258 [88.9]	402 [15.8]	206 [8.1]	167 [6.6]
Linear 130	3346 [131.7]	402 [15.8]	206 [8.1]	167 [6.6]
Linear Curved 65	1600 [63]	420 [16.5]	206 [8.1]	167 [6.6]

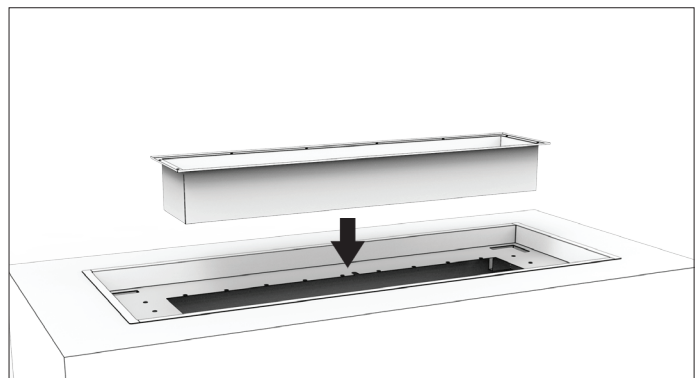
IST= Sicherheitseinsatz für den Innenraum

2. Setzen Sie den Metaleinsatz in den Ausschnitt ein

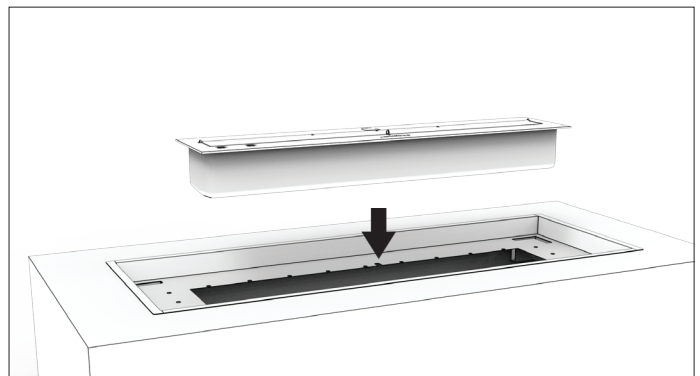


3. Bei Installationen in Innenräumen, das Innenraum-Sicherheitsblech einsetzen. Der Burner darf in Innenräumen nicht ohne eingesetztes Sicherheits-Blech betrieben werden.

Bei Installationen im Außenbereich zu Schritt 4 wechseln.



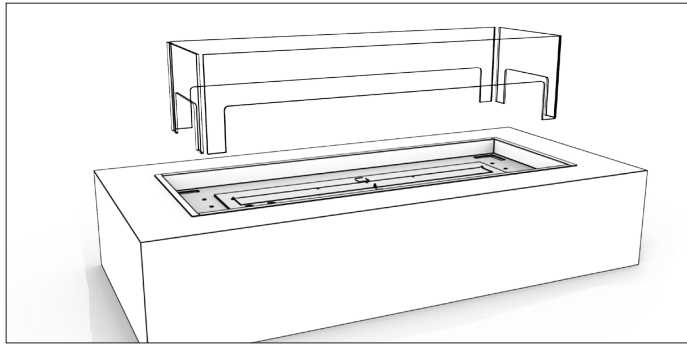
4. Setzen Sie den Burner in das Metallblech ein.



## 5. Die Glasscheibe einsetzen.

Richten Sie jede Glasplatte auf die entsprechenden Fugen im Metalltablett aus und bringen Sie diese vorsichtig in Position. Gehen Sie dabei sehr vorsichtig vor, um das Glas nicht zu beschädigen.

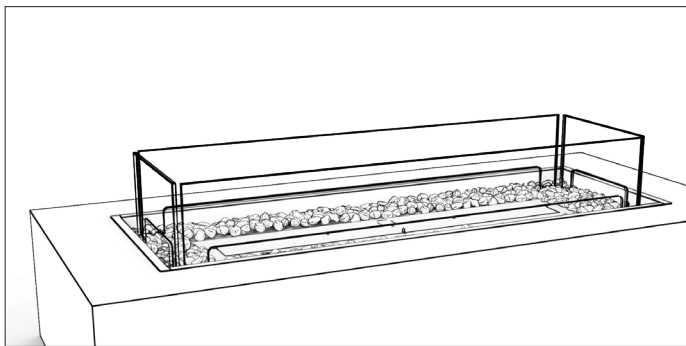
Die Vorrichtung darf nicht ohne eingebaute Glasscheibe betrieben werden.



**WARNUNG! Brandgefahr! Verwenden Sie keine brennbaren Materialien außerhalb der Mindestabstände. Beachten Sie alle Mindestabstände zu brennbaren Stoffen, wie in dieser Anleitung und der Brenneranleitung beschrieben.**

## 6. Platzieren Sie die Kohlepartikel-Glassteine um den Brenner – seien Sie vorsichtig, dass Sie dabei die Brenner-Oberfläche nicht beschädigen oder zerkratzen.

Platzieren Sie NIEMALS die Kohlepartikel-Glassteine auf dem Brenner oder über der Brenner-Öffnung oder dort, wo sie mit der Flamme während des Betriebs des Brenners in Konflikt geraten könnten.



**NEHMEN SIE DEN BRENNER ENTSPRECHEND DER BETRIEBES- UND INSTALLATIONS-ANLEITUNG, DIE JEDEM BRENNER BEIGEFÜGT IST, IN BETRIEB.**

**Dégagements de l'insert**

---

CHOISIR L'EMPLACEMENT' DE L'APPLICATION	14
VENTILATION	14
TAILLE MINIMALE DE LA PIECE	14

**Installation de l'insert**

---

ENCADREMENT	15
AVANT DE COMMENCER	16
KIT D'INSTALLATION DES CHEMINÉES	17 - 18

---

Ces inserts sont approuvés par le fabricant et doivent être utilisés uniquement avec les brûleurs listés UL.

**OPERATION**

Veillez vous référer au manuel d'opération fournis avec le Brûleur.

## Dégagements de l'insert

Veillez lire ces instructions dans leur intégralité avant d'utiliser votre produit EcoSmart™ Fire.

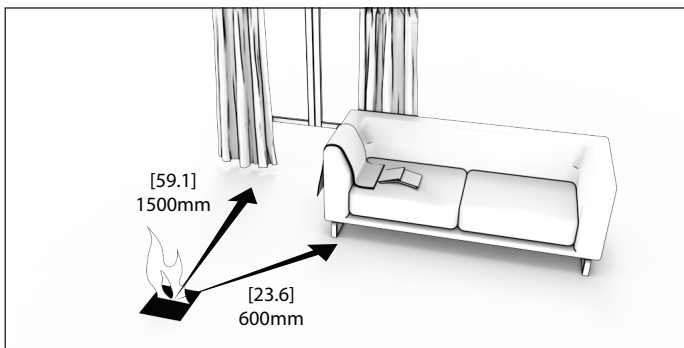
### CHOISIR L'EMPLACEMENT DE L'APPLICATION

Afin de choisir l'emplacement de l'insert, il est important de considérer la taille minimale de la pièce ainsi que les distances entre le produit et le mur et les matériaux combustibles (Veillez vous référer aux images des dégagements et au tableau des dimensions minimales des pièces)

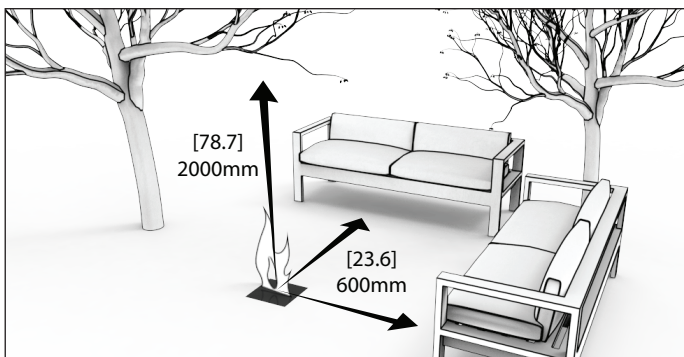
Remarque: Les modèles Fire Pit sont construits à base d'acier zingué avec une couche de peinture noire résistante aux hautes températures empêchant le matériel de rouiller. Les Brûleurs sont fait en acier inoxydable 304. Afin de s'assurer que les brûleurs restent en bonne condition et afin d'éviter toute rouille et corrosion, il est important d'enlever immédiatement les débris et contaminants sur le brûleur.

Lorsque non utilisé, veuillez laisser le couvercle sur le brûleur afin de le protéger des débris éventuels pouvant tomber dans le réservoir du brûleur et provoquer ainsi une contamination.

**ATTENTION: Risque d'incendie ou de brûlures! Prévoyez un dégagement adéquat autour des ouvertures d'air et pour un accès facile. Prenez note des dégagements des matériaux combustibles les plus proches tels que recommandés dans ce manuel et celui du brûleur. Assurez-vous que votre produit soit positionné loin des matériaux inflammables et d'autres sources d'inflammation. En raison de températures élevées, l'insert FLEX doit être situé hors du chemin et à l'écart des meubles ou rideaux. Faites très attention à positionner le feu loin d'objets susceptibles de bouger en raison du vent ou autres courants d'air; par exemple, les arbres / branches/ rideaux / papiers, etc. Gardez toujours les enfants à une distance de sécurité et ne les laissez jamais sans surveillance lorsque l'insert est en fonctionnement ou chaud.**



Dégagements Intérieurs



Dégagements Extérieurs

### VENTILATION

Les cheminée EcoSmart ne nécessitent aucune forme de fixation ou installation permanente ou, tel qu'un conduit de ventilation, une connexion permanente quelle qu'elle soit ou toute sorte de connexion à une source d'alimentation en combustible.

**Ne pas couvrir les systèmes ou structures de ventilation préexistants dans l'espace sélectionné pour l'installation.**

Pour s'assurer d'une ventilation adéquate, assurez-vous de suivre les instructions indiquées dans le tableau .

Underwriters Laboratories (UL) calcule ainsi l'échange d'air adéquat:

Dans une bâtisse de construction classique, c'est-à-dire une construction qui n'est pas totalement hermétique grâce à une importante isolation et des joints garantis 100% contre les infiltrations d'air, l'apport d'air qui est nécessaire pour la combustion et la ventilation se fait par infiltration. Toutefois, si le chauffage est utilisé dans une petite pièce (ex. moins de 5.7m<sup>3</sup> de volume d'air fourni pour chaque 1000 Btu/ heure de chaleur – réglé sur le réglage le plus fort de l'insert), la/ les porte(s) adjacente(s) à cette pièce doivent rester ouvertes, ou une fenêtre donnant sur l'extérieur doit être entrouverte au minimum de 25.4mm pour éviter une accumulation potentielle d'air saturé de CO<sub>2</sub> à l'intérieur de la pièce. Ne pas installer, ni faire fonctionner l'insert dans une salle de bain ou toute pièce qui serait de petites dimensions.

### TAILLE MINIMALE DE LA PIECE

Table de ventilation basée sur le nombre de brûleurs (par produit).

Insert	Brûleur(s)	Taille minimale de la pièce	BTU
Round 20 Square 22	1x AB8	4096 Pieds cubes (116 mètres cubes)	20,433
Round 20 Square 22	1x AB8 (EN)	4096 Pieds cubes (116 mètres cubes)	12,860
Linear 50 Linear Curved 65	1x XL900	3884 Pieds cubes (110 mètres cubes)	15,000
Linear 90	2x XL900	7768 Pieds cubes (220 mètres cubes)	30,000
Linear 130	3x XL900	11652 Pieds cubes (330.2 mètres cubes)	45,000

N'EST GÉNÉRALEMENT PAS UTILISÉ COMME SOURCE DE CHALEUR PRIMAIRE.

Ce produit a été testé et approuvé comme source de chaleur supplémentaire ou en tant qu'élément décoratif. Il ne doit pas être utilisé comme source de chaleur principale dans les calculs de chauffage résidentiels.

## Installation de l'insert

Ces kits d'installations doivent être installés dans une position sécurisée avant d'être utilisés.

**REMARQUE: NE PAS INSTALLER DIRECTEMENT CONTRE OU À PROXIMITÉ DE PAPIER PEINT, SURFACE MÉLAMINÉE, OU DE TOUTE SURFACE QUI N'A PAS ÉTÉ CERTIFIÉE POUR UNE UTILISATION À PROXIMITÉ D'UN FOYER** (la chaleur pourrait endommager les matériaux et dans certains cas affecter la colle utilisée pour fixer l'insert). **LORSQUE L'INSERT EST EN FONCTIONNEMENT, LA ZONE AUTOUR DU MODÈLE DEVIENT CHAUDE – TOUT MATÉRIAU SENSIBLE OU RÉACTIF À LA CHALEUR NE DEVRAIT PAS ÊTRE UTILISÉ. NE PAS PLACER D'OBJECTS INFLAMMABLES SUR OU AUTOUR DU DISPOSITIF.**

SEULEMENT INSTALLER LORS D'UNE CONSTRUCTION PERMANENTE.

Les inserts de cheminée ne sont pas conçus pour incorporer de porte ou couvercle (sauf si spécifiquement pourvu(e) par MAD Design Group). Le foyer doit rester ouvert en permanence pour la ventilation, il n'est pas conçu pour être utilisé comme four ou tout autre équipement de chauffage non prévu à cet effet; la flamme doit être en permanence au contact de l'air pour pouvoir fonctionner, pour que la chaleur circule et soit distribuée efficacement.

Évitez toute modification du produit pendant l'installation. Il est interdit de couper les pièces en métal du produit.

L'expansion et la contraction des composants internes dues au chauffage et au refroidissement peuvent générer du bruit, ce qui est normal.

**ATTENTION: NE PAS UTILISER SANS LA VITRE DE PROTECTION**

**L'insert doit être entièrement assemblé avant son utilisation. Si le pare-feu n'est pas installé (ou est retiré) cela annulera toute garantie et le produit ne sera pas approuvé pour une utilisation avec le brûleur inclus.**

## ENCADREMENT

### Considérations importantes pour le cadrage

1. L'insert doit être installé sur une surface plane pouvant supporter le produit, le brûleur, le verre anthracite et la pleine capacité de combustible.
2. Les dimensions d'encadrement indiquées dans les instructions correspondent aux dimensions optimales qui permettent un meilleur ajustement avec le gyproc / le rocher / la plaque de plâtre (ou tout autre matériau de revêtement / de finition) après l'installation de l'insert.
3. Préparez l'emplacement d'installation. Prenez soin de vérifier que la plate-forme puisse supporter le poids de l'insert, du brûleur, du verre anthracite et du combustible. Vérifiez que la plate-forme est de niveau.

En cas de capacité insuffisante pour supporter le poids de l'insert, des mesures doivent être prises pour renforcer le cadre (par exemple l'installation d'une plaque pour la distribution du poids) afin que le réglage soit adapté à l'installation.

## DEFINITIONS

**Matériaux combustibles** - Les matériaux constitués de bois, de papier compressé, de fibres végétales, de plastique ou de tout autre matériau susceptible de s'enflammer et de brûler, qu'ils soient à la flamme ou plâtrés ou non, doivent être considérés comme des matières combustibles.

**Matériaux non-combustibles** - Les Matériaux qui ne s'enflament pas et ne brûlent pas. De tels matériaux sont ceux consistant entièrement en acier, fer, brique, tuile, béton, ardoise, verre ou enduits, ou toute combinaison de ceux-ci. HardieBacker®, WonderBoard®, Durock® ou des matériaux dont la conformité à la norme ASTM E 136, Méthode d'essai standard pour le comportement des matériaux dans un four à tube vertical à 750 °C, doivent être considérés comme des matériaux non combustibles.

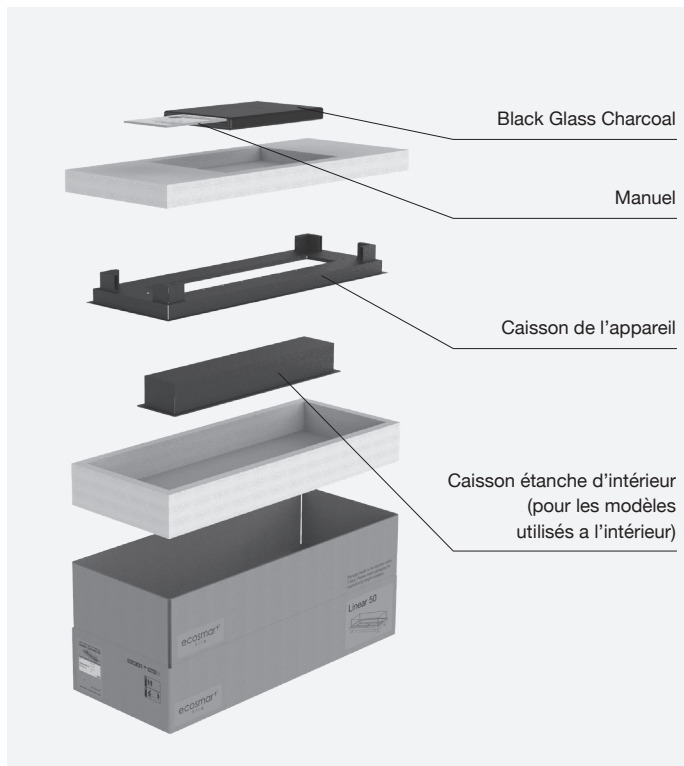
**REMARQUE:** Les illustrations représentent des installations typiques et sont destinées uniquement à des fins de conception. Les illustrations / schémas ne sont pas dessinés à échelle réelle. L'installation réelle peut varier en fonction des préférences de conception individuelles.

# Installation de l'insert

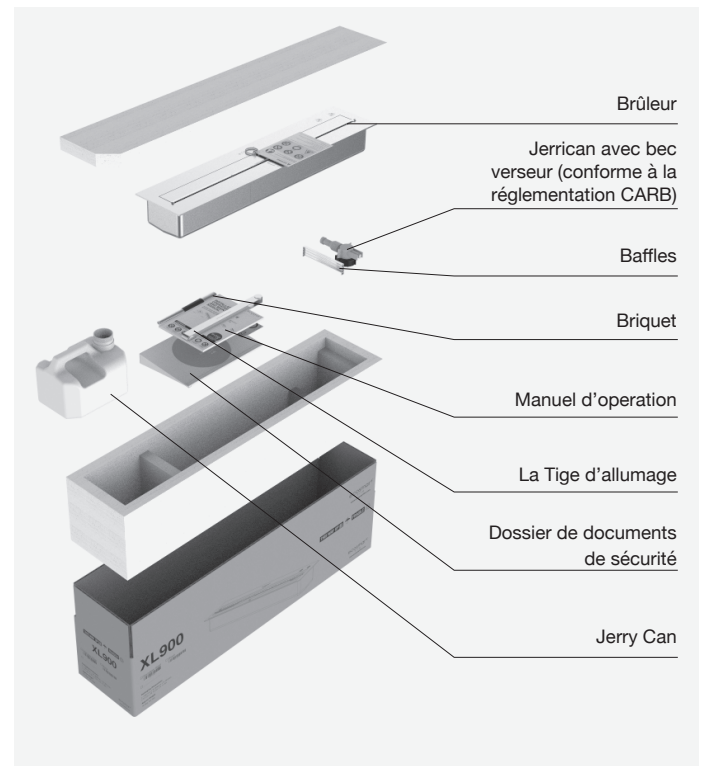
## AVANT DE COMMENCER

1. Retirez avec précaution l'insert de les composants de l'emballage
2. Inspectez et rapporter les pièces endommagées pendant le transport, en particulier l'état de la vitre de protection en verre.
3. Lisez toutes les instructions avant de commencer l'installation.  
Suivez attentivement ces précautions d'emploi pendant l'installation pour assurer votre sécurité et celle de votre entourage.

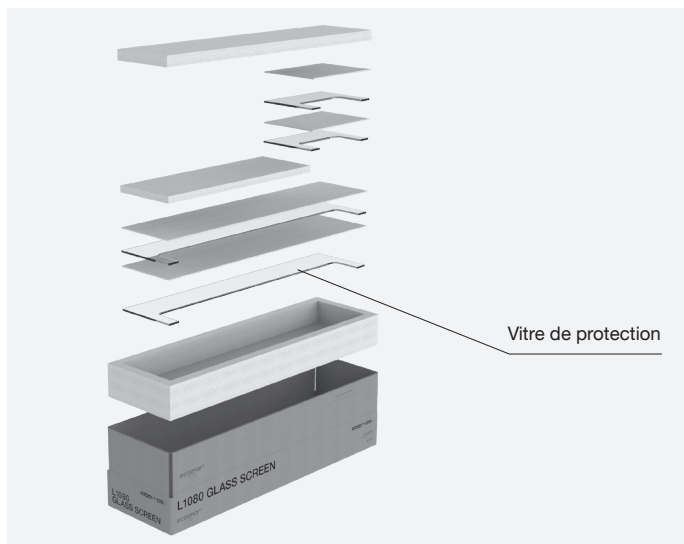
**ATTENTION: Risque d'incendie ou d'explosion! Les pièces endommagées peuvent compromettre un bon fonctionnement. Ne pas installer des éléments endommagés, incomplets ou remplacer par d'autres pièces détachées.**



Exemple du contenu de l'appareil



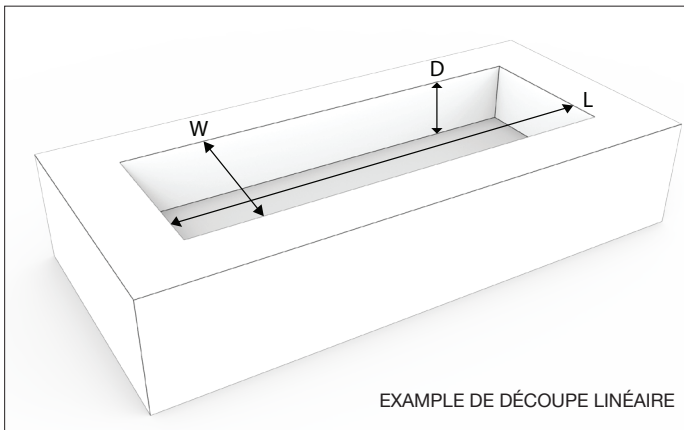
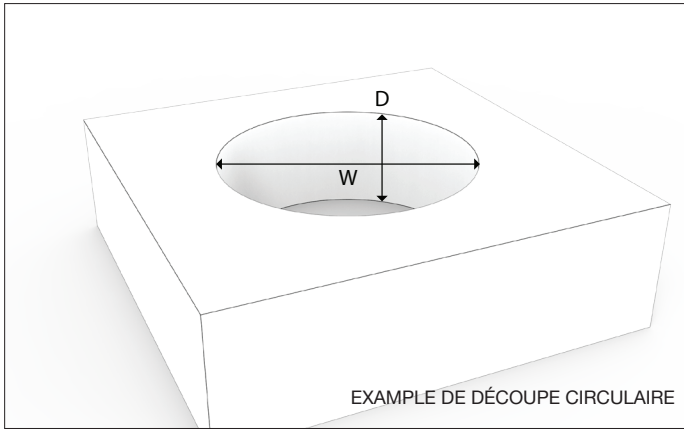
Carton du brûleur



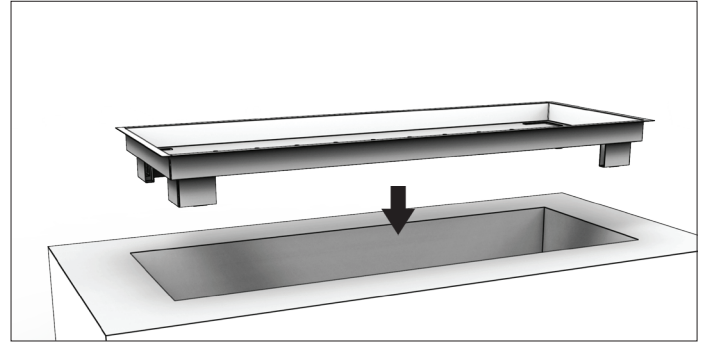
Exemple du carton avec l'écran protecteur



1. Construire le contour de la cheminée et de la plateforme en respectant les distances de sécurité et dimension de découpe. Dimensions indiquées ci-dessous.

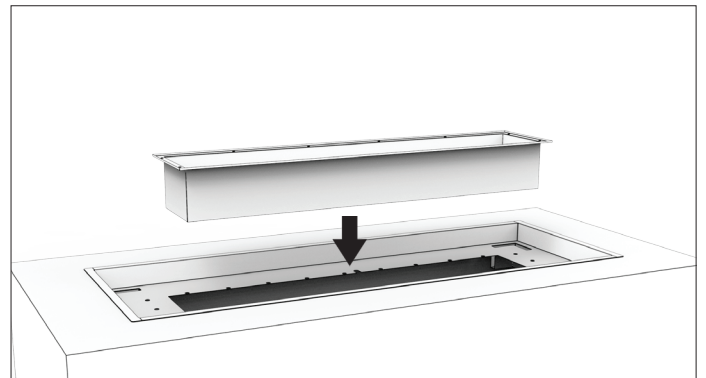


2. Insérez le caisson de l'appareil dans la découpe.



3. Pour les installations à l'intérieur, insérez le plateau de sécurité pour l'intérieur. L'appareil ne doit pas être utilisé à l'intérieur si le plateau de sécurité n'est pas installé.

Pour l'installation à l'extérieur, passez à l'étape 4.



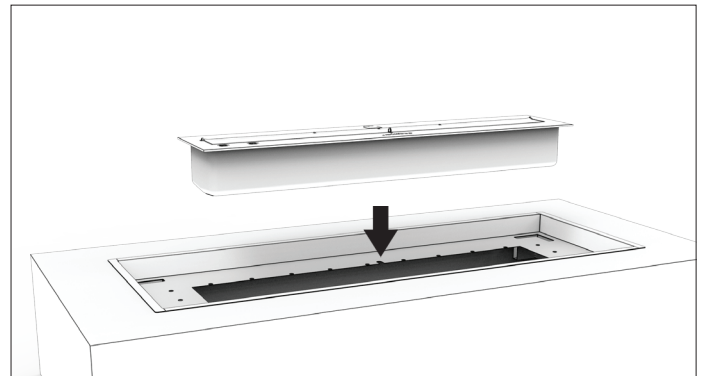
## Découpe / Distance de sécurité

Les dimensions du modèle réel devraient être comparées avec les dimensions de la découpe AVANT l'installation finale afin de confirmer l'alignement parfait.

APPLIANCE	Longueur mm [in]	L mm [in]	Dimensions minimum	
			P mm [in]	P (AVEC CED) mm [in]
Round 20	594 [23.4]	594 [23.4]	248 [9.8]	215 [8.5]
Square 22	587 [23.1]	587 [23.1]	248 [9.8]	215 [8.5]
Linear 50	1167 [45.9]	402 [15.8]	206 [8.1]	167 [6.6]
Linear 90	2258 [88.9]	402 [15.8]	206 [8.1]	167 [6.6]
Linear 130	3346 [131.7]	402 [15.8]	206 [8.1]	167 [6.6]
Linear Curved 65	1600 [63]	420 [16.5]	206 [8.1]	167 [6.6]

CED = Caisson étanche d'intérieur

4. Insérez le brûleur dans le plateau métallique.

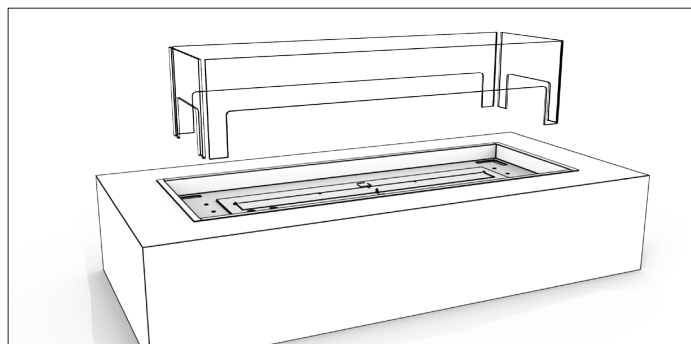




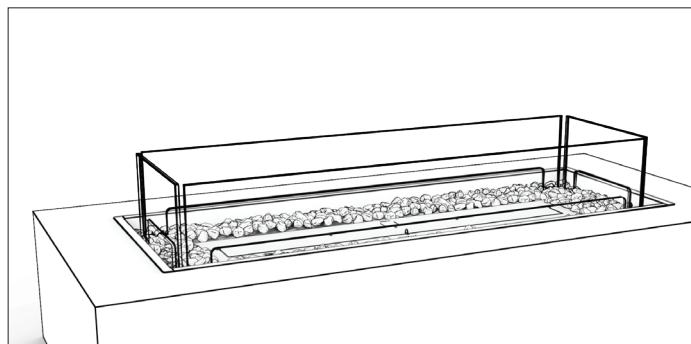
**5. Insérez l'écran en verre**

Alignez chaque languette de l'écran de verre avec les fentes prévues à cet effet dans le plateau métallique, puis mettez-la doucement en place. Soyez prudent afin de ne pas briser ou endommager le verre.

L'appareil ne doit pas être utilisé sans que l'écran de verre ne soit installé.

**6. Ajoutez le verre anthracite autour du brûleur - Attention à ne pas rayer la surface du brûleur.**

Ne placez pas de verres anthracites sur le dessus du brûleur où ils peuvent interférer avec le fonctionnement du brûleur ou la flamme.



**UTILISEZ L'APPAREIL EN ACCORDANCE AVEC LE MANUEL  
FOURNIS AVEC LE BRÛLEUR.**

**ATTENTION: Risque d'incendie! Ne pas appliquer de matériaux combustibles au-delà des dégagements minimaux. Veuillez respecter les distances minimales du plus proche combustible spécifiées dans ce manuel et dans le manuel du brûleur.**

---

## 壁炉预留间隙

---

选择壁炉安装位置	20
通风注意事项	20
最小室内面积要求	20

---

## 壁炉安装

---

外框	21
准备工作	22
燃烧器托盘安装说明	23 - 24

---

此壁炉仅适用于使用UL认证的火炉产品

## 使用方式

请参考附带的燃烧器使用说明书

## 壁炉预留间隙

请在安装使用EcoSmart Fire®的产品前，仔细阅读说明书以确保产品在最安全的状态下使用。

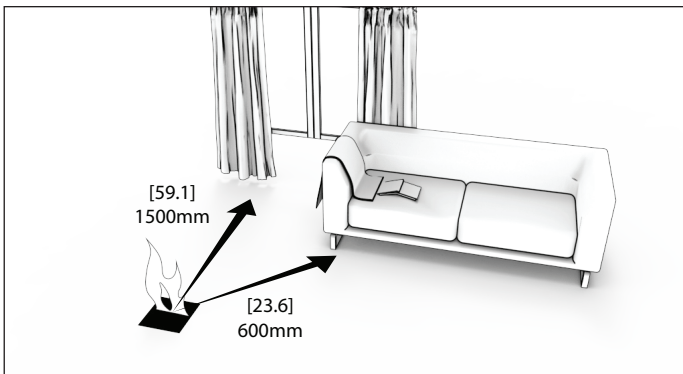
### 选择壁炉安装的位置

在选取安装壁炉位置时，请了解清楚最小室内面积要求以及与墙壁，可燃物的安全距离。（请参照以下安全距离指示图与最小安全间距表格）。

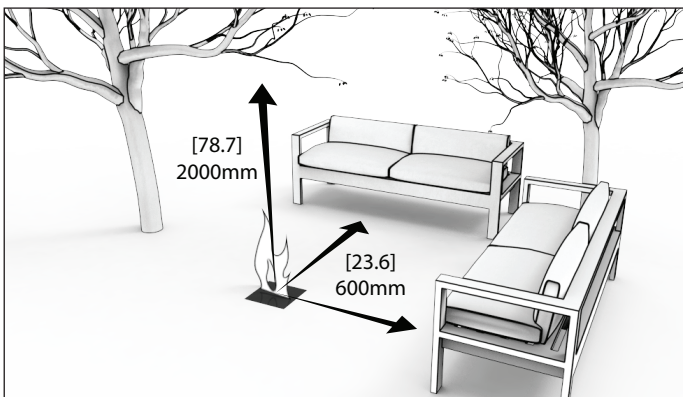
注意：燃烧器托盘安装工作前，请确保工作台面能承受以下物品的重量，炉具，燃烧器，玻璃石和酒精燃料。为了更好的保养与长久使用燃烧器，请及时清理表面的污渍与污垢。

在未使用的情况下，请确保火炉的盖子关上以防任何外来物件嵌入或污染燃烧器炉芯。

注意：烧伤隐患！请预留足够多的开口让空气流通以及方便后续保养。请参照此壁炉与燃烧器说明书内推荐的与可燃物安全距离。确保任何时候火焰的位置都必须远离一切可燃材质。因为壁炉会产生高温热量，请将壁炉安置在远离人群常行走区域，以及家具与干货。也请注意任何可能因为迎风导致挪动，晃动的物件，例如树叶，树枝，窗帘，纸等。当正在使用燃烧器，或燃烧器刚使用仍残留余温的状态下，请看管好儿童避免儿童靠近壁炉导致烧伤。



室内间距



户外间距

### 通风注意事项

EcoSmart Fires® 无需任何固定夹具或配件用于通风，以及燃料供给。

请勿覆盖现有的通风系统设计或预留的壁炉安装空间。

请勿覆盖现有的通风系统设计或预留的壁炉安装空间。

为确保足够的通风环境，请参照以下表格的标准。

美国保险商试验所 (UL) 根据以下计算方式判定是否有足够的通风环境：

传统的房屋结构，不含高密封，密集型房屋设计结构的，足够的空气流通需要能与户外接通。不过，如果壁炉在小于5.7立方米【200ft<sup>3</sup>】的环境内使用的话，在燃烧器最大功率状态下，每小时最大热量值需在1000BTU内，需保持门与对接房间保持空气通畅，或是预留窗户缝隙至少25.4mm [1in]以防止室内缺氧等空气问题发生。请勿在狭小的空间内与浴室内安装壁炉。

### 最小室内面积要求

通风要求的表格是根据不同型号的燃烧器测量。

壁炉	燃烧器	最小室内空间面积	BTU
Round 20 Square 22	1x AB8	4096 立方英尺 (116 立方米)	20,433
Round 20 Square 22	1x AB8 (EN)	4096 立方英尺 (116 立方米)	12,860
Linear 50 Linear Curved 65	1x XL900	3884 立方英尺 (110 立方米)	15,000
Linear 90	2x XL900	7768 立方英尺 (220 立方米)	30,000
Linear 130	3x XL900	11652 立方英尺 (330.2 立方米)	45,000

此壁炉不适用于大型供热系统

壁炉的主要设计用途用于辅助供热以及室内装饰效果。不应考量为家用整屋供热系统。

## 壁炉安装

使用此产品前，请确保产品安装在一个安全固定的位置。

注意：请勿安装靠近壁画，壁纸，贴纸或是任何不能耐热耐高温的表面（因为热量会导致材质变质，或是特定情况下溶解材质内的胶水导致脱胶）。壁炉周边的环境会变热，所以对于温度敏感的材质请勿在壁炉周围使用。请勿将可燃材质放置壁炉周围。

请安装在固定的结构上。

壁炉不可用作隔门，或是活动隔间的用途。

任何时候壁炉必须保持通风。壁炉不可用作烤箱，或是类似保温箱的用途。壁炉在使用时火焰必须有足够空气流通达到最佳的燃烧效果。

在任何安装的情况下，请勿私自修改产品。不允许切割产品的金属板。

产品在使用时或使用后因为升温或降温产生的轻微异响属于正常现象。

注意：请勿在无玻璃的情况下使用。

请在使用前确保壁炉完整组装好。如果未能按照要求安装玻璃（或移除玻璃）或是使用非认证的燃烧器将会导致保修资格取消。

### 框架

#### 框架安装注意事项

1. 壁炉必须安装至平整表面以达到最佳支撑效果用于支撑壁炉，燃烧器，玻璃石以及酒精溶液。
2. 壁炉安装指导尺寸为最佳尺寸方便壁炉组装进墙体后上石膏板等外墙材质。
3. 准备安装工作前，请确保工作台面能承受以下物品的重量，炉具，燃烧器，玻璃石和酒精燃料。安装前请确保平台的表面处于水平状态。

### 注释

可燃材质 - 木制或表面木制，压缩纸，纤维，塑料，或是其他易燃物质，涵盖任何会因加热而损坏或着火的材质，石膏或非石膏，非自燃等都需考虑为可燃材质。

材料不可烧的定义为合金，铁，红砖，瓷砖，水泥，石板，玻璃与石膏，或任何混合材料。例如HardieBacker®, WonderBoard®, Durock® 或是通过ASTM E 136 认证的材质，以及立体方形壁炉内750度下测试通过的材质均为非可燃性材质。

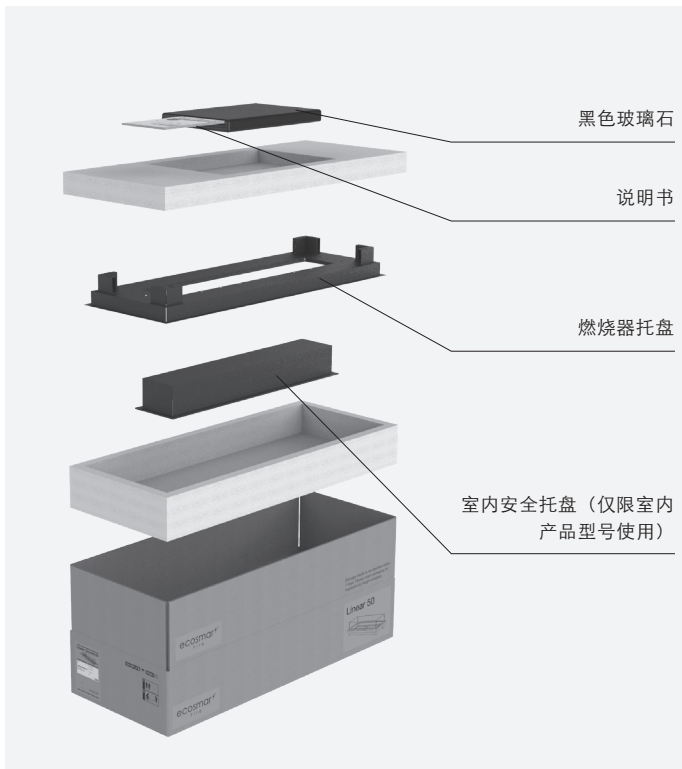
注意：示意图为常规安装方法仅用作设计参考用途。示意图未按比例绘画。实际安装情况也请根据个人设计方案考量与达到我们要求的安全标准。

# 壁炉安装

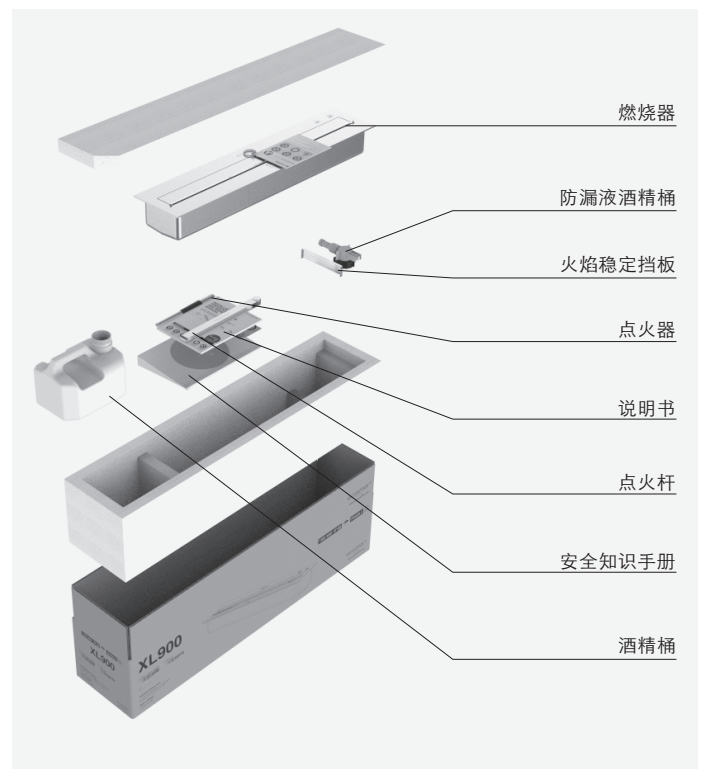
## 使用前须知

1. 请小心拆开包装与挪动壁炉与配件。
2. 仔细检查包装内的任何零件是否有受损，请特别注意挡风玻璃。
3. 仔细阅读说明书与安装要求。按照指示的步骤仔细安装检查以确保产品在最佳与安全的状态下使用。

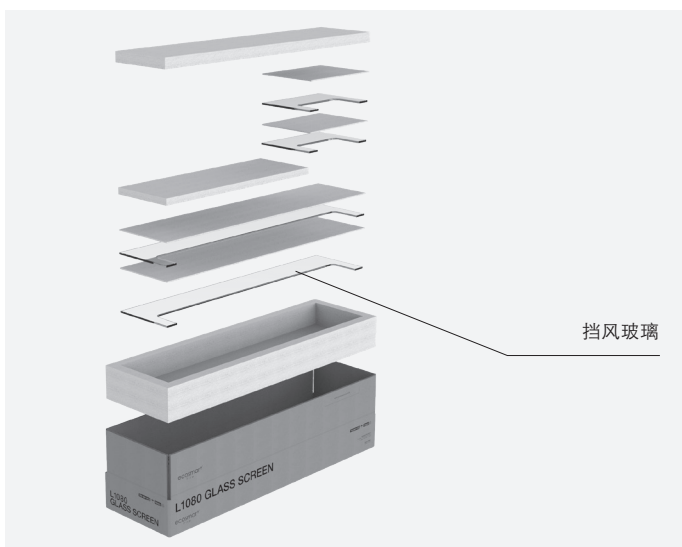
**警告：火灾与爆炸的安全隐患！配件损坏会影响产品的安全性。如发现，请勿继续安装损坏配件或替换未认证配件。**



燃烧器包装示意图

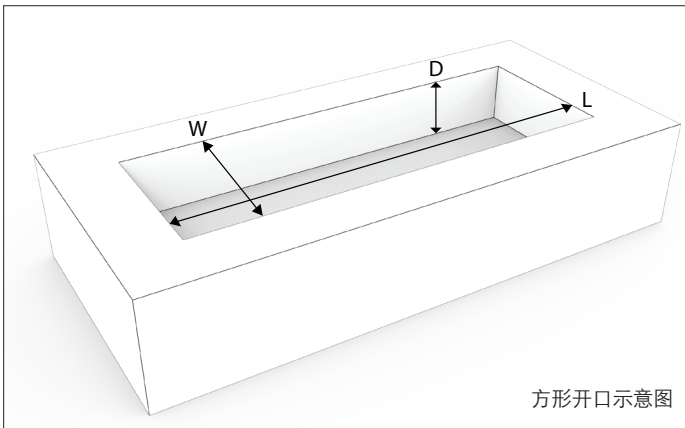
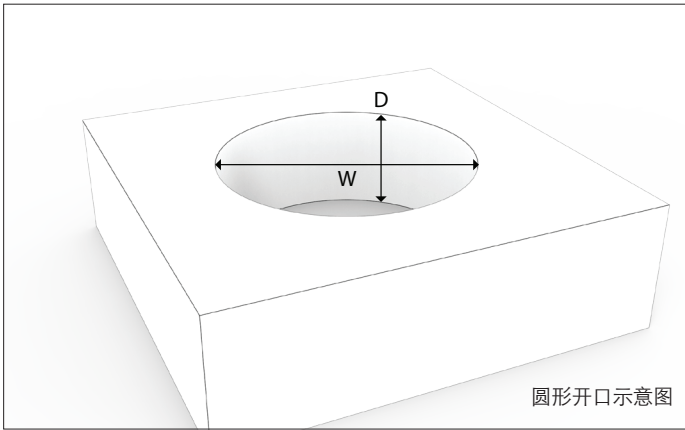


燃烧器包装



挡风玻璃包装示意图

1. 根据以下尺寸表制作外墙/平台。



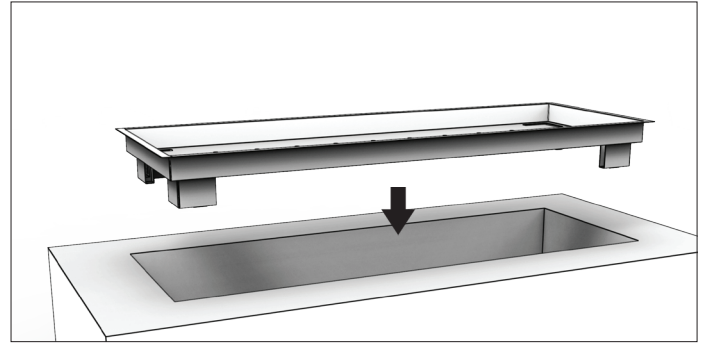
#### 开口尺寸

请实际测量壁炉规格先以确保制作框架前考量足够公差。

壁炉	长度 毫米 [英寸]	宽 毫米 [英寸]	最小尺寸	
			深 毫米 [英寸]	深 包含IST 毫米 [英寸]
Round 20	594 [23.4]	594 [23.4]	248 [9.8]	215 [8.5]
Square 22	587 [23.1]	587 [23.1]	248 [9.8]	215 [8.5]
Linear 50	1167 [45.9]	402 [15.8]	206 [8.1]	167 [6.6]
Linear 90	2258 [88.9]	402 [15.8]	206 [8.1]	167 [6.6]
Linear 130	3346 [131.7]	402 [15.8]	206 [8.1]	167 [6.6]
Linear Curved 65	1600 [63]	420 [16.5]	206 [8.1]	167 [6.6]

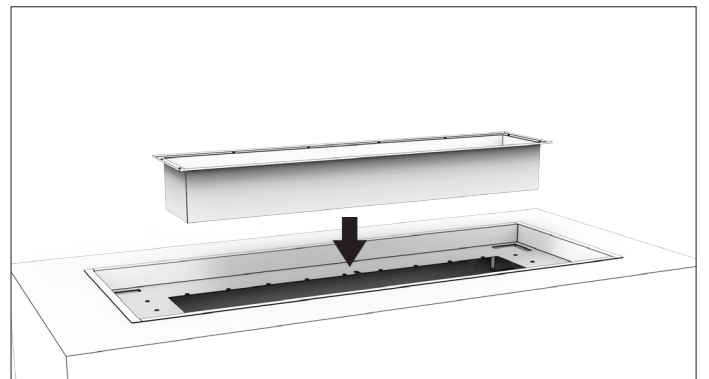
IST=室内安全托盘

2. 放入燃烧器托盘。

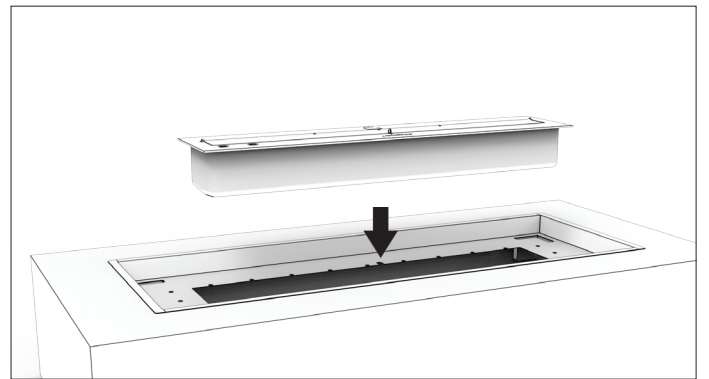


3. 若要进行室内安装，请放入室内安全托盘。在没有安装安全托盘的情况下，请勿在室内使用产品。

若要进行室外安装，请转至步骤4。



4. 将燃烧器放入金属托盘。

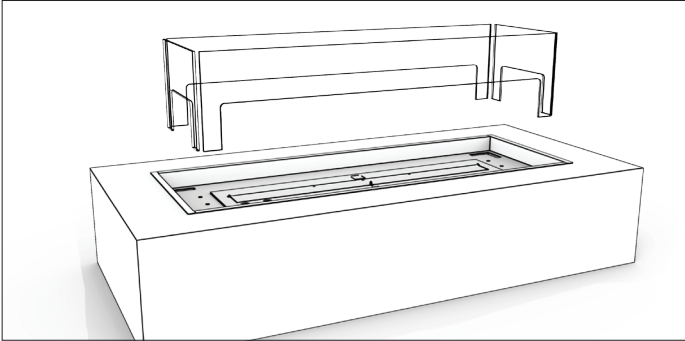


## 5. 放入挡风玻璃。

将每个玻璃幕墙标签与金属托盘上的指定槽对齐，然后轻轻放置到位。小心操作，以免打碎或损坏玻璃。

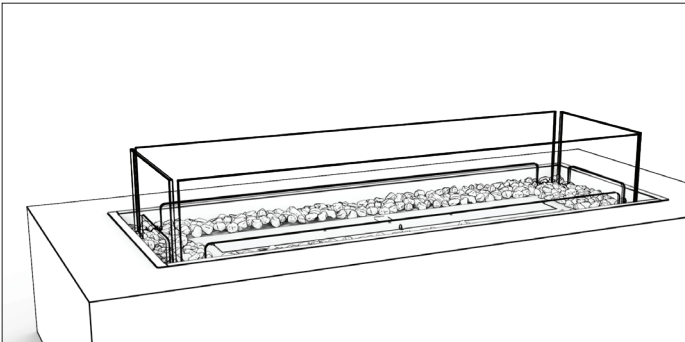
在没有安装挡风的玻璃的情况下，请勿使用产品。

**注意！火灾隐患！**请勿在安全间距内放置任何可燃物质。请仔细阅读说明书内列举的可燃物质类别确保安装符合安全要求。



## 6. 在燃烧器周围摆放玻璃木炭石 - 小心挪动避免划伤燃烧器的表面。

请勿摆放玻璃木炭石在燃烧器的正上方或是会影响燃烧器正常运作的位置。



请根据燃烧器内附带说明书正确使用产品。

**Sicurezza degli apparecchi**

---

SELEZIONARE LA POSIZIONE DELL'APPARECCHIO	26
VENTILAZIONE	26
DIMENSIONE MINIMA DELLA STANZA	26

**Installazione dell'apparecchio**

---

INQUADRATURA	27
PRIMA DI INIZIARE	28
INSTALLAZIONE DEL KIT PER FIRE PIT	29 - 30

---

Questi apparecchi sono approvati dal produttore solo per l'uso con i bruciatori elencati UL.

**FUNZIONAMENTO**

Fare riferimento al Manuale delle operazioni incluso con il bruciatore.



Leggere attentamente queste istruzioni prima di installare e utilizzare EcoSmart™ Fire.

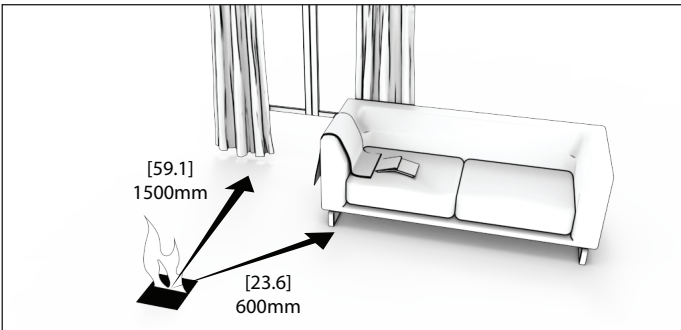
## SELEZIONARE LA POSIZIONE DELL'APPARECCHIO

Quando si seleziona un luogo per l'apparecchio, è importante considerare le dimensioni minime delle stanze e gli spazi liberi necessari per le pareti e i materiali combustibili (vedere le immagini delle distanze inferiori e la tabella delle dimensioni minime del locale).

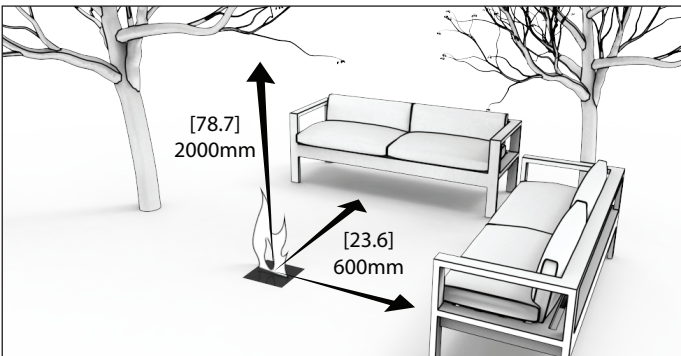
Nota: Gli apparecchi Flex sono realizzati in acciaio zincato e verniciato a polvere con vernice nera super resistente che impedisce la formazione di ruggine. I bruciatori sono realizzati in acciaio inox 304. Per garantire che il / i bruciatore / i continui ad avere un aspetto gradevole ed evitare la ruggine o la corrosione, è importante che qualsiasi contaminazione o detrito venga pulito o rimosso dal bruciatore immediatamente.

Quando non è in uso, mantenere il coperchio del bruciatore chiuso per salvaguardare il bruciatore dai detriti che cadono nella camera del bruciatore e causare contaminazione.

**AVVERTENZA: rischio di incendio o ustioni! Fornire uno spazio adeguato intorno alle aperture dell'aria e per l'accesso al servizio. Rispettare gli spazi liberi per i combustibili consigliati in questo manuale e il manuale del bruciatore. Assicurarsi che il fuoco sia posizionato lontano da materiali infiammabili e altre fonti di ignizione in ogni momento. A causa delle alte temperature, l'apparecchio deve essere collocato lontano dal traffico e lontano da mobili e tendaggi. Prestare molta attenzione a posizionare il fuoco lontano da oggetti che possono muoversi a causa di vento e correnti d'aria. Per esempio alberi / rami / tende / carta e simili. Tenere i bambini a una distanza di sicurezza in ogni momento e non lasciarli mai incustoditi quando l'apparecchio è acceso o caldo.**



Sicurezza per interni



Distanze per esterni

## VENTILAZIONE

Gli EcoSmart Fires non richiedono alcun tipo di dispositivo o raccordo permanente, come una canna fumaria per la ventilazione, una connessione permanente o qualsiasi tipo di utilità fissa per l'alimentazione di carburante.

**Non coprire i sistemi di ventilazione esistenti o le strutture che sono state costruite o installate all'interno dell'area di installazione scelta.**

Per garantire un'adeguata ventilazione, assicurarsi di seguire le linee guida indicate nella tabella.

Underwriters Laboratories (UL) calcola un adeguato ricambio d'aria come segue:

In una casa di costruzione tipica, vale a dire, che non è di costruzione insolitamente rigida a causa di un forte isolamento e di tenute strette contro le infiltrazioni d'aria, attraverso l'infiltrazione viene fornita un'adeguata riserva d'aria per la combustione e la ventilazione. Tuttavia, se il bruciatore viene utilizzato in una piccola stanza in cui sono previsti meno di 5,7 m<sup>3</sup> [200 ft<sup>3</sup>] di spazio d'aria per ogni 1000 BTU all'ora di potenza nominale dell'apparecchio (considerando l'impostazione massima del bruciatore), le porte della stanza adiacente (s) deve essere tenuto aperto o una finestra verso l'esterno deve essere aperta di almeno 25,4 mm [1in] per proteggersi dal potenziale accumulo di inquinamento dell'aria interna. Non installare o utilizzare in un bagno o in qualsiasi altra piccola stanza.

## DIMENSIONE MINIMA DELLA STANZA

Tabella di ventilazione basata sul numero di bruciatori (per apparecchio).

Apparecchio	Bruciatore	Dimensione minima della stanza	BTU
Round 20 Square 22	1x AB8	4096 cubica (116 cu. Metri)	20,433
Round 20 Square 22	1x AB8 (EN)	4096 cubica (116 cu. Metri)	12,860
Linear 50 Linear Curved 65	1x XL900	3884 cubica (110 cu. Metri)	15,000
Linear 90	2x XL900	7768 cubica (220 cu. Metri)	30,000
Linear 130	3x XL900	11652 cubica (330.2 cu. Metri)	45,000

**NON DESTINATO ALL'USO COME SORGENTE DI CALORE PRIMARIA.** Questo apparecchio è testato e approvato come riscaldamento supplementare per ambienti o come dispositivo decorativo. Non deve essere considerato come calore primario nei calcoli del riscaldamento residenziale.

## Installazione dell'apparecchio

Questi kit di apparecchi devono essere installati in una posizione sicura fissa prima di essere operato.

**AVVISO: NON INSTALLARE DIRETTAMENTE ALL'ESTERNO O VICINO A WALLPAPER, LAMINATO, IMPIALLACCIATO O QUALSIASI SUPERFICIE CHE NON È PROGETTATA PER SOPPRESSIONE DI CALORE E DI ALTA TEMPERATURA** (il calore influirà sul materiale e, in alcune circostanze, sulla colla utilizzata per la sua applicazione). L'AREA INTORNO ALL'APPARECCHIO RICEVE CALDA. NON DEVONO ESSERE UTILIZZATI MATERIALI RISCONTRI SENSIBILI / REATTIVI. NON POSIZIONARE OGGETTI INFIAMMABILI O CIRCONDI ALL'APPARECCHIO.

INSTALLAZIONE SOLO IN UNA COSTRUZIONE PERMANENTE.

Questi apparecchi non sono progettati per incorporare porte o coperture di apertura.

L'apparecchio deve rimanere sempre aperto per la ventilazione - non è progettato per funzionare come un forno o simili "scatole calde" - la fiamma deve avere un flusso d'aria costante per funzionare ed essere in grado di far circolare e distribuire il calore in modo efficace

Non modificare l'apparecchio in alcun modo durante l'installazione. È vietato tagliare parti in lamiera dell'apparecchio.

L'espansione e la contrazione delle parti interne a causa del riscaldamento e del raffreddamento potrebbero creare rumore. E' normale.

**AVVERTENZA: NON UTILIZZARE SENZA IL WINDSCREEN DI VETRO**

**L'apparecchio deve essere completamente montato prima di essere utilizzato. La mancata installazione (o rimozione) dei pannelli in vetro renderà nulla la garanzia e renderà il prodotto non approvato per l'uso con il bruciatore incluso.**

## INQUADRATURA

### Considerazioni importanti per l'inquadratura

1. L'apparecchio deve essere installato su una superficie piana in grado di sostenere l'apparecchio, il bruciatore, il carbone di vetro e la piena capacità di carburante.
2. Le dimensioni dell'inquadratura mostrate nelle istruzioni sono le dimensioni ottimali che consentono di adattarsi al meglio con gyprock / cartongesso / cartongesso (o altro materiale di rivestimento / finitura) dopo che l'apparecchio è stato installato.
3. Preparare la posizione dove si è deciso di installare l'apparecchio su una piattaforma, costruire la piattaforma, assicurandosi di adattare il peso dell'apparecchio, del bruciatore, del carbone di vetro e del carburante. Verifica che la piattaforma sia a livello.

In caso di capacità insufficiente per sostenere il peso dell'apparecchio, è necessario prendere le misure necessarie per rinforzare l'impostazione (ad esempio l'installazione di una piastra per la distribuzione del carico) in modo che l'impostazione sia adatta per l'installazione.

## DEFINIZIONI

**Materiali combustibili** - I materiali costituiti o rivestiti con legno, carta compressa, fibre vegetali, plastica o altro materiale che può infiammarsi e bruciare, sia che la fiamma sia prodotta o meno, o intonacato o non intonacato devono essere considerati materiali combustibili.

**Materiali non combustibili** - materiali che non si accendono e bruciano. Tali materiali sono quelli costituiti interamente da acciaio, ferro, mattoni, mattonelle, cemento, ardesia, vetro o intonaco o qualsiasi combinazione di questi. HardieBacker®, WonderBoard®, Durock® o materiali segnalati come ASTM E 136 di passaggio, metodo di prova standard per il comportamento dei materiali in un forno tubolare verticale a 750 ° C devono essere considerati materiali non combustibili.

**NOTA:** le illustrazioni riflettono le installazioni tipiche e sono SOLO PER SCOPI DI PROGETTAZIONE. Le illustrazioni / i diagrammi non sono disegnati in scala. L'installazione effettiva può variare a seconda delle preferenze di progettazione individuali.

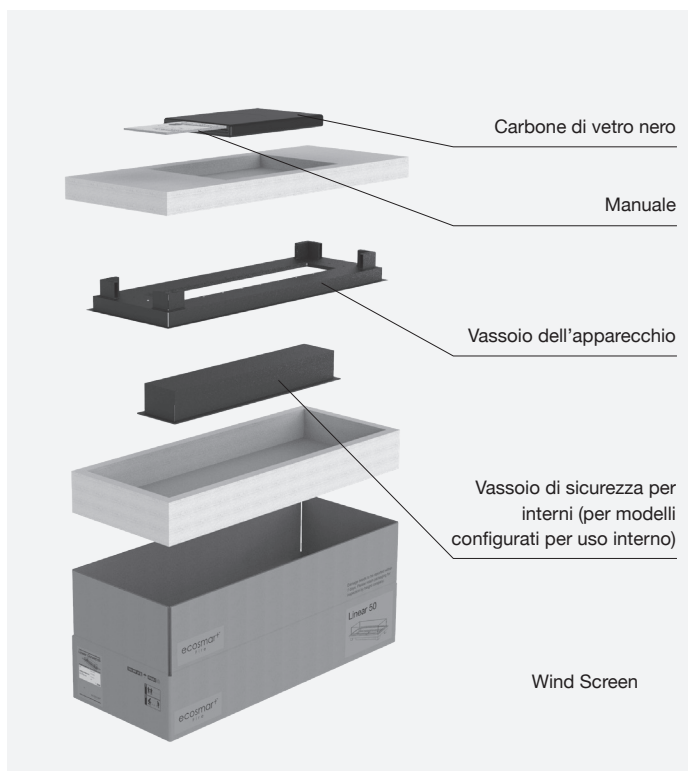
# Installazione dell'apparecchio

28

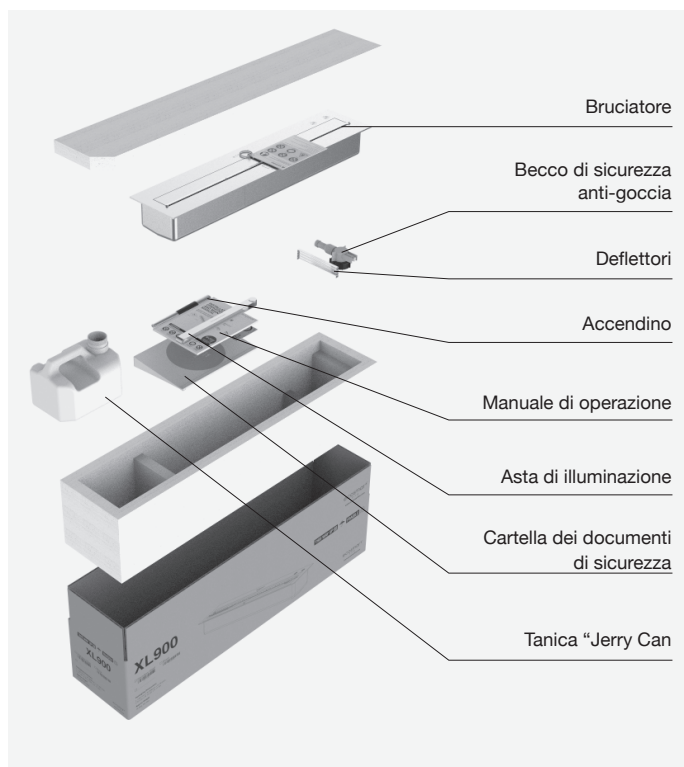
## PRIMA DI INIZIARE

1. Rimuovere con attenzione l'apparecchio e i componenti dalla confezione
2. Ispezionare e segnalare eventuali parti danneggiate durante la spedizione, in particolare le condizioni del parabrezza in vetro.
3. Leggere tutte le istruzioni prima di iniziare l'installazione. Seguire attentamente queste istruzioni durante l'installazione per garantire la massima sicurezza e benefici.

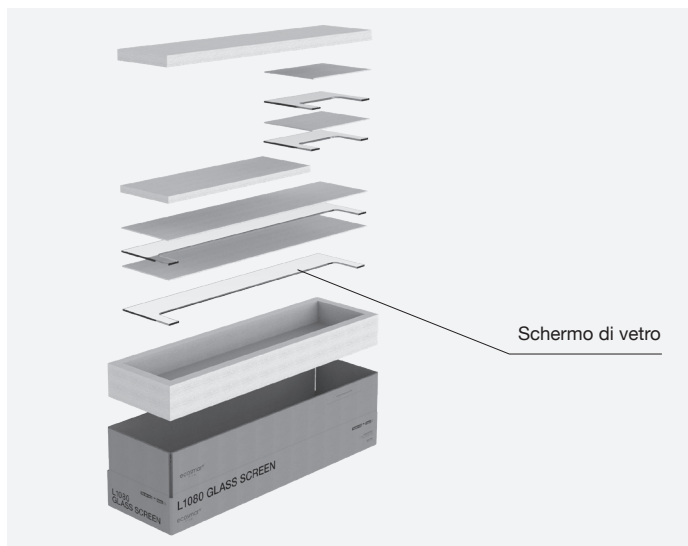
**AVVERTENZA: rischio di incendio o esplosione! Le parti danneggiate possono compromettere il funzionamento sicuro. Non installare componenti danneggiati, incompleti o sostitutivi.**



Esempio di cartone dell'apparecchio



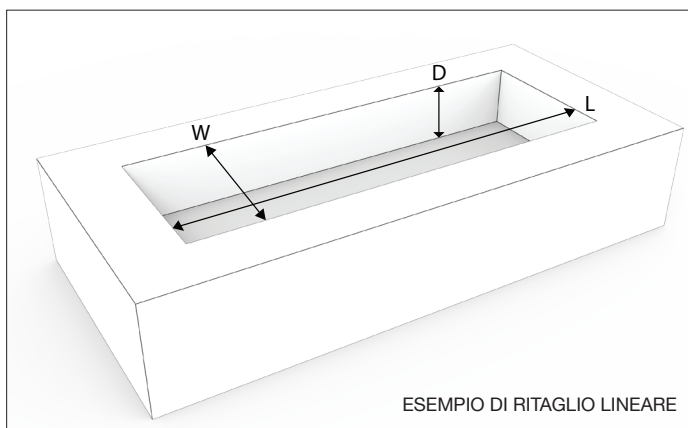
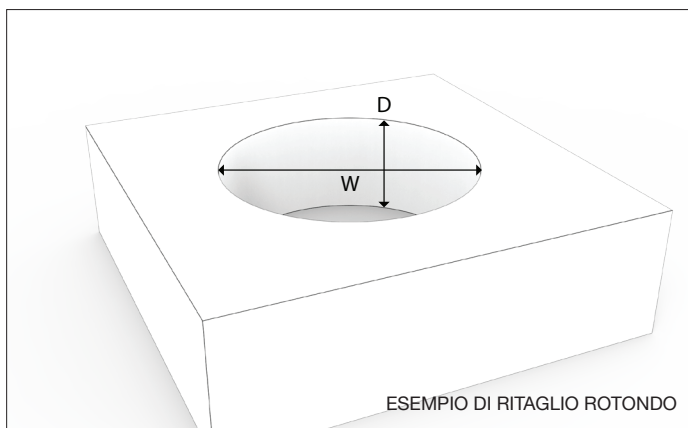
Scatola del bruciatore



Esempio di cartone per schermo antivento

# Installazione del Kit per Fire Pit

1. Costruisci la cornice / la piattaforma del Fire Pit seguendo le dimensioni di ritaglio / spazio mostrate nella tabella seguente.



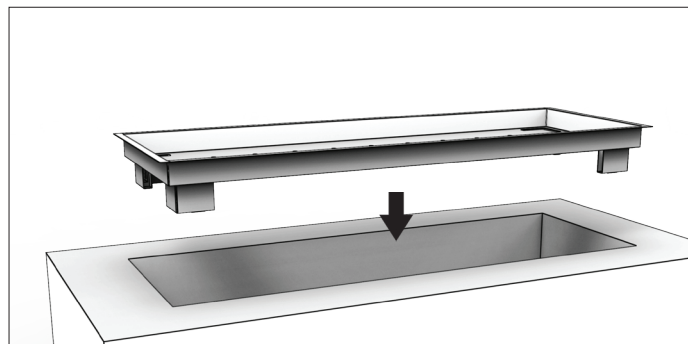
## Dimensioni di ritaglio

Le dimensioni dell'apparecchio devono essere verificate rispetto alle dimensioni tagliate PRIMA che l'installazione abbia inizio per confermare le tolleranze allineate.

Apparecchio	Lunghezza mm [in]	L mm [in]	Dimensioni minime	
			P mm [in]	P (CON VSI) mm [in]
Round 20	594 [23.4]	594 [23.4]	248 [9.8]	215 [8.5]
Square 22	587 [23.1]	587 [23.1]	248 [9.8]	215 [8.5]
Linear 50	1167 [45.9]	402 [15.8]	206 [8.1]	167 [6.6]
Linear 90	2258 [88.9]	402 [15.8]	206 [8.1]	167 [6.6]
Linear 130	3346 [131.7]	402 [15.8]	206 [8.1]	167 [6.6]
Linear Curved 65	1600 [63]	420 [16.5]	206 [8.1]	167 [6.6]

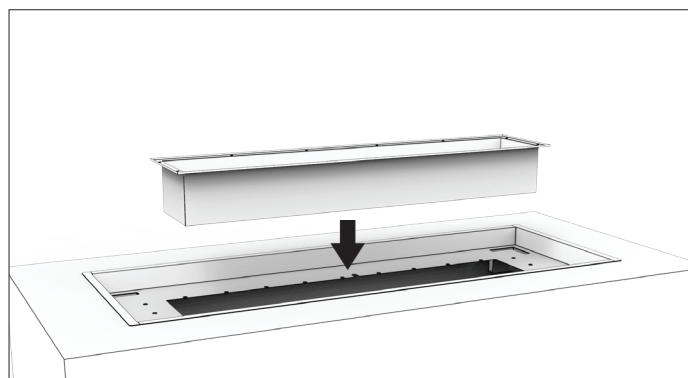
VSI = Vassoio di Sicurezza per Interni

2. Inserire il vassoio di metallo nel ritaglio.

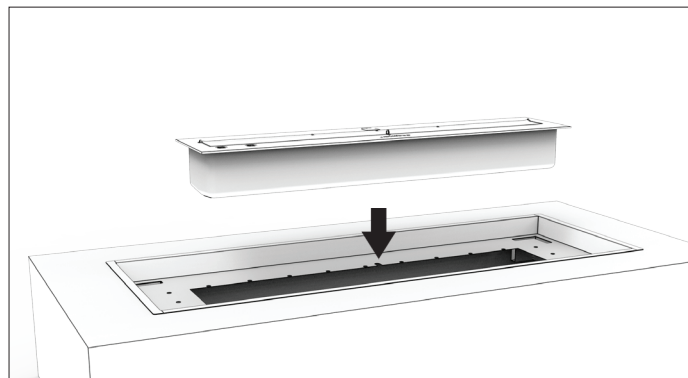


3. Per Installazioni (in località - please remove) interne inserire la Vaschetta di Sicurezza. L'apparecchio non deve essere utilizzato in località interne se non è stata installata la Vaschetta di Sicurezza.

Per installazioni all'aperto passare alla Fase 4.



4. Inserire il Bruciatore nella vaschetta di metallo.

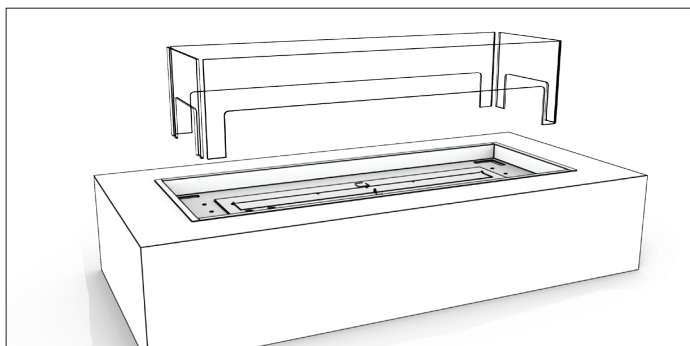


## Installazione del Kit per Fire Pit

### 5. Inserire lo schermo vetro.

Allineare ogni linguetta dello schermo di vetro con le apposite fessure nel vassoio in metallo e posizionarlo con cautela facendo attenzione a non rompere o danneggiare il vetro.

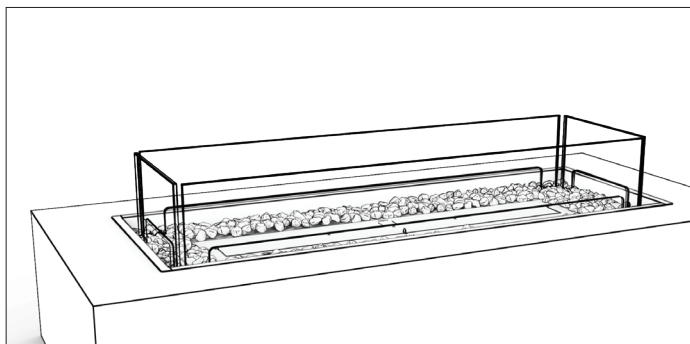
L'apparecchio non deve venire utilizzato se lo schermo di vetro non è stato installato .



**AVVERTIMENTO! Rischio di incendio! Non applicare materiali combustibili oltre le distanze minime. Rispettare tutte le distanze minime dai combustibili come specificato in questo manuale e nel manuale del bruciatore.**

### 6. Aggiungere il carbone di vetro attorno al bruciatore - fare attenzione a non graffiare la superficie del bruciatore.

Non posizionare il carbone di vetro sul bruciatore o dove possono interferire con il funzionamento del bruciatore o della fiamma.



**OPERARE IL BRUCIATORE SECONDO IL MANUALE DI OPERAZIONE INCLUSO.**

**Distancias mínimas del inserto**

---

SELECCIÓN DE LA LOCALIZACIÓN DEL APARATO	32
VENTILACION	32
TAMAÑO MÍNIMO DE LA HABITACIÓN	32

**Instalación del inserto**

---

ENMARCACIONES	33
ANTES DE EMPEZAR	34
INSTALACIÓN DE CAJA DE BRASERO	35 - 36

---

Estos aparatos están aprobados por el fabricante para un uso sólo con los quemadores listados UL incluidos.

**OPERACIÓN**

Refiérase al manual de operación incluido con el quemador.



## Distancias mínimas del inserto

Por favor, lea las instrucciones completamente antes de utilizar el EcoSmart™ Fire.

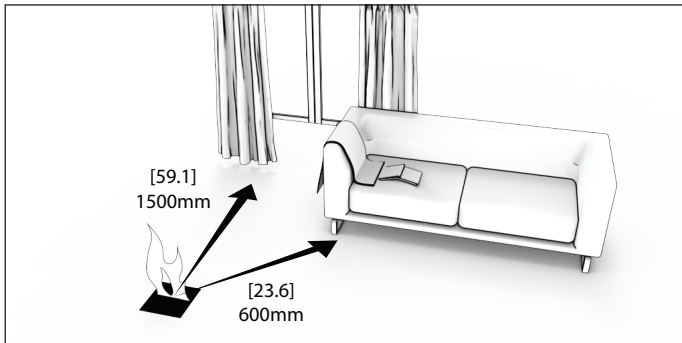
### SELECCIÓN DE LA LOCALIZACIÓN DEL APARATO

Al seleccionar una ubicación para el aparato, es importante tener en cuenta los tamaños mínimos de la habitación y las distancias necesarias a las paredes y a los materiales combustibles (consulte las imágenes de distancias mínimas y la tabla Tamaño mínimo del cuarto).

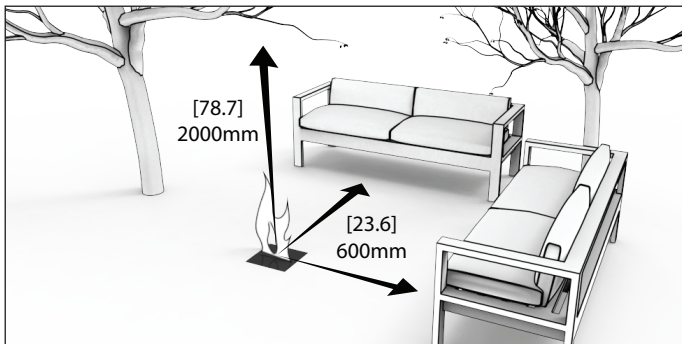
Nota: Los braseros son hechos de acero sellado con zinc cubierto con pintura en polvo de alta temperatura que previene la oxidación. Los quemadores son hechos de acero inoxidable 304. Para garantizar que el (los) quemador (es) siga(n) en buena condición y para evitar la oxidación o corrosión, es importante que cualquier contaminación o residuos se limpien o estén eliminados del quemador inmediatamente.

Cuando no esté en uso, es recomendable que deje la tapa del quemador cerrada para evitar que escombros se caigan en el tanque o que haya contaminación.

**PRECAUCIÓN: Riesgo de incendio o quemaduras! Proporcionar espacio adecuado alrededor de las aberturas de aire y para el acceso de servicio. Observe las distancias a los combustibles recomendados en este manual y en el manual del quemador. Asegúrese de que su chimenea esté situada lejos de materiales inflamables u otras fuentes de ignición en todo momento. Debido a las altas temperaturas, la chimenea debe ubicarse fuera del tráfico, de muebles y cortinas. Preste toda la atención al posicionamiento de la chimenea lejos de cosas que puedan moverse como resultado del viento o corrientes. Por ejemplo árboles/ramas/cortinas/papel y similares. Mantenga a los niños a una distancia de seguridad en todo momento y nunca los deje sin supervisión cuando el aparato esté encendido o caliente.**



Distancias mínimas en interior



Distancias mínimas en exterior

### VENTILACION

Los modelos de ecoSmart fire no requieren ningún tipo de instalación ni elemento permanente, como un tiro para ventilación, una conexión permanente ni ninguna clase de enganche a redes externas para el suministro de combustible.

**No cubrir ningún sistema de ventilación o estructuras que sean construidas o instaladas dentro del área de instalación escogida.**

Para asegurar una ventilación adecuada, asegúrese de que sigue las indicaciones de la tabla mostrada.

Laboratorios UL calculan el adecuado intercambio de aire como sigue:

en las casas de construcción tradicional, es decir, todas aquellas que no tienen aislamientos especiales, se producen infiltraciones naturales de aire a través de los huecos de la carpintería y mampostería, que aportan el aire suficiente para una buena combustión y ventilación. Sin embargo, si se utiliza el aparato en un espacio pequeño, donde haya menos de 5.7m³ [200ft³] de espacio de aire por cada 1000 BTU de ratio calorífico (con la llama en su nivel máximo) deben abrirse las puertas de paso entre habitaciones, o una rendija 25.4mm [1in] en alguna ventana, para evitar así la posible contaminación ambiental. no deben instalarse chimeneas en cuartos de baño u otros cuartos pequeños.

### TAMAÑO MÍNIMO DE LA HABITACIÓN

Tabla de ventilación según el número de quemadores (por aparato).

Modelo	Quemador(es)	Tamaño mínimo de la habitación	BTU
Round 20 Square 22	1x AB8	4096 pies cúbicos (116 cu. meters)	20,433
Round 20 Square 22	1x AB8 (EN)	4096 pies cúbicos (116 metros cúbicos)	12,860
Linear 50 Linear Curved 65	1x XL900	3884 pies cúbicos (110 metros cúbicos)	15,000
Linear 90	2x XL900	7768 pies cúbicos (220 metros cúbicos)	30,000
Linear 130	3x XL900	11652 pies cúbicos (330.2 metros cúbicos)	45,000

**NO DISEÑADO PARA UN USO COMO PRINCIPAL FUENTE DE CALOR.** Este aparato ha sido probado y aprobado como fuente de calor de habitación adicional o como aparatos decorativos. No debe considerarse como principal fuente de calor en los cálculos de calefacción residencial.

## Instalación del inserto

Las cajas de braseros deben de ser fijadas en posición antes de utilizarlas.

NO INSTALE DIRECTAMENTE CERCA DE PAPEL PINTADO, LAMINADO O CUALQUIERA SUPERFICIE QUE NO ESTÉ CERTIFICADA PARA RESISTIR AL CALOR E ALTAS TEMPERATURAS. EL CALOR PUEDE ESTROPEAR MATERIALES Y AFECTAR LA COLA UTILIZADA EN UNOS CASOS. CUANDO EL QUEMADOR ESTÁ OPERANDO TODA LA ÁREA CERCA DEL MODELO SE CALIENTA. MATERIALES SENSIBLES O QUE REACCIONAN AL CALOR NO DEBERIAN SER USADOS. NO PONGA OBJETOS INFLAMABLES SOBRE O ALREDEDOR DEL QUEMADOR.

INSTALACIÓN SOLO EN UNA CONSTRUCCIÓN PERMANENTE.

Esas parrillas no son diseñadas para incorporar una puerta, tapa o cubierto

La parrilla debe quedarse permanentemente abierta para ventilación. La llama debe de ser en contacto constantemente con aire para funcionar y para que el calor viaje y sea distribuido de manera eficaz.

No modifique el aparato de ninguna manera durante la instalación. Es prohibido cortar las piezas de chapa del aparato.

La expansión y la contracción de las piezas internas debido al calentamiento y al enfriamiento pueden generar ruido, y esto es normal.

### PRECAUCION: NO UTILICE SIN EL CRISTAL PROTECTOR "WINDSCREEN"

**Ese accesorio debe de ser instalado antes de su utilización. Retirar o no instalar la pantalla de fuego entrena a una violación de condiciones de garantía y el producto ya no será aprobado.**

## ENMARCACIONES

### Consideraciones importantes para las enmarcaciones

1. La chimenea debe de ser instalada en una superficie nivelada capaz de soportar su peso, el quemador, los guijarros y la capacidad total del combustible.
2. Las enmarcaciones ilustradas en las instrucciones son las dimensiones óptimas que permiten un mejor ajuste con gyprock / sheetrock/ paneles de yeso (u otro material de revestimiento / acabado) después de que se haya instalada la chimenea.
3. Prepare el lugar de instalación. Asegúrese de que la plataforma esté construida para soportar el peso del aparato, el quemador, los guijarros y el combustible. Verifique Que la plataforma esté nivelada.

En el caso de que no se pueda soportar el peso de la chimenea, se deben tomar medidas para reforzar el ajuste (por ejemplo, la instalación de una placa para distribuir la carga) de modo que el ajuste sea adecuado para una instalación segura.

## DEFINICIONES

**Materiales combustibles:** los materiales hechos de o con superficie de madera, papel comprimido, fibras vegetales, plásticos u otro material que pueda inflamarse y quemarse, ya sea producido por la llama o no, o enyesado o sin enlucido se considerarán materiales combustibles.

**Materiales no combustibles:** materiales que no se encienden ni se queman. Dichos materiales son aquellos que consisten completamente en acero, hierro, ladrillo, azulejo, concreto, pizarra, vidrio o revestimientos, o cualquier combinación de los mismos. HardieBacker®, WonderBoard®, Durock® o materiales cuyo cumplimiento con ASTM E 136, Método de prueba estándar para el comportamiento del material en un horno de tubo vertical a 750 ° C, se considerarán materiales no combustibles .

NOTA: Las ilustraciones representan instalaciones típicas y están destinadas únicamente para fines de diseño. Las ilustraciones / diagramas no están dibujados a escala completa. La instalación real puede variar según las preferencias de diseño individuales.

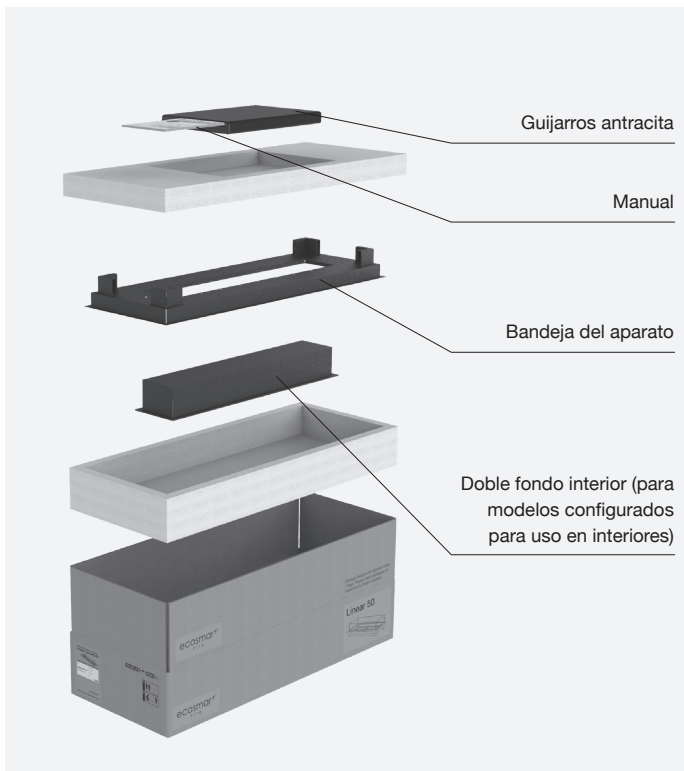


# Instalación del inserto

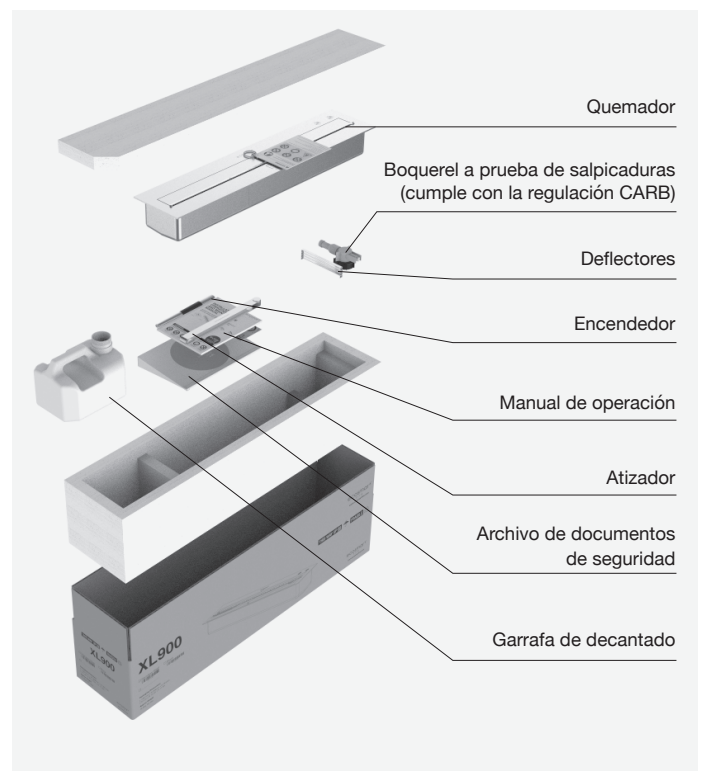
## ANTES DE EMPEZAR

1. Retire con cuidado la chimenea de los componentes del paquete.
2. Inspecciona e informe las piezas dañadas durante el transporte, especialmente el estado del vidrio protector.
3. Lea todas las instrucciones antes de comenzar la instalación. Siga estas precauciones cuidadosamente durante la instalación para garantizar su seguridad y la de quienes le rodean.

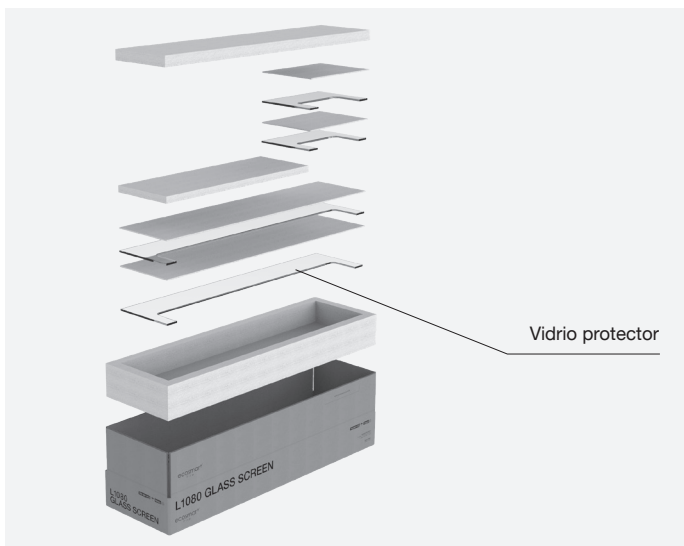
**PRECAUCIÓN: ¡Peligro de incendio o explosión! Las piezas dañadas pueden comprometer el funcionamiento adecuado. No instale piezas dañadas, incompletas o reemplace con otras partes.**



Ejemplo de cartón del aparato



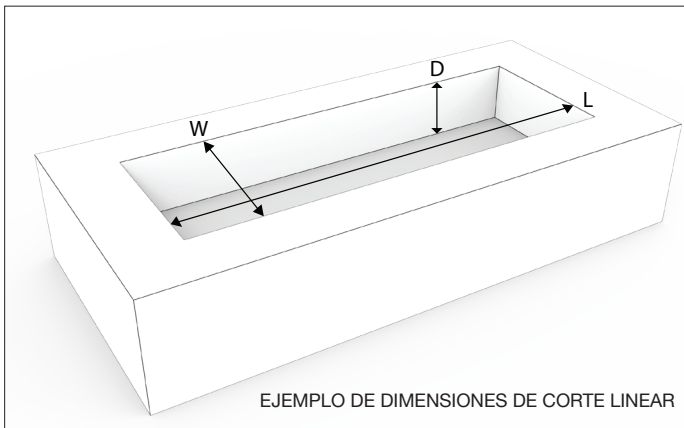
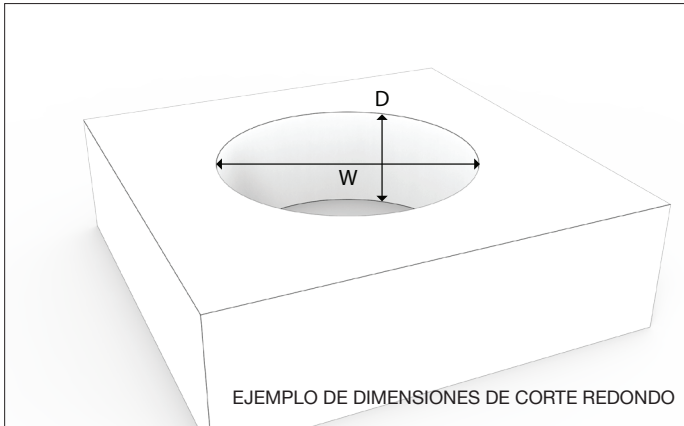
Caja del quemador



Ejemplo de cartón del vidrio protector

# Instalación de caja de brasero

1. Construya el borde del brasero siguiendo las dimensiones de corte/  
plataforma que se muestran en la tabla a continuación.



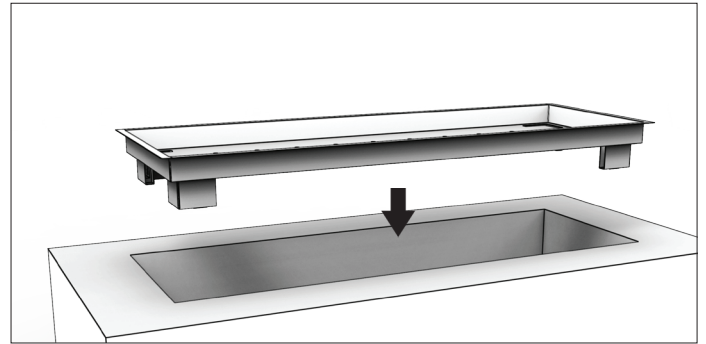
### Dimensiones de corte/separación

Las dimensiones del modelo real deben compararse con las dimensiones del corte ANTES de la instalación final para confirmar una alineación perfecta.

APPLIANCE	Longitud (L) mm [in]	AN mm [in]	Dimensiones mínimas	
			L mm [in]	L (CON 'DFI') mm [in]
Round 20	594 [23.4]	594 [23.4]	248 [9.8]	215 [8.5]
Square 22	587 [23.1]	587 [23.1]	248 [9.8]	215 [8.5]
Linear 50	1167 [45.9]	402 [15.8]	206 [8.1]	167 [6.6]
Linear 90	2258 [88.9]	402 [15.8]	206 [8.1]	167 [6.6]
Linear 130	3346 [131.7]	402 [15.8]	206 [8.1]	167 [6.6]
Linear Curved 65	1600 [63]	420 [16.5]	206 [8.1]	167 [6.6]

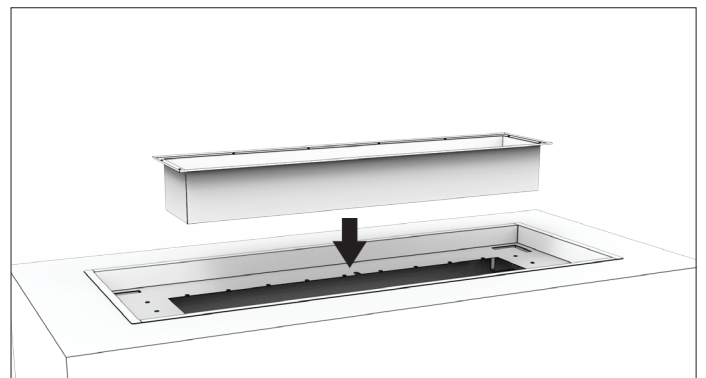
DFI = Doble Fondo Interior

2. Inserte la bandeja de metal en el recorte

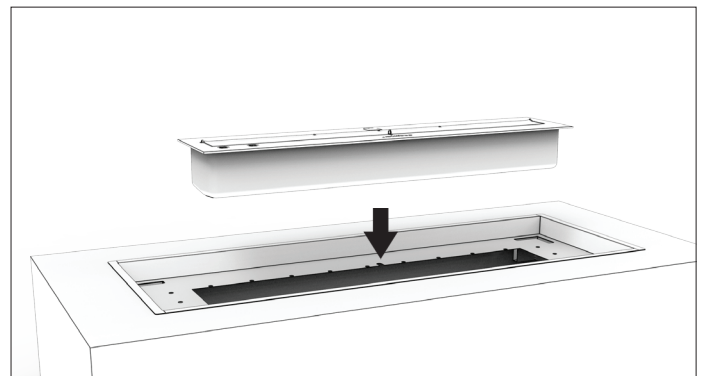


3. Inserte el doble fondo de seguridad para instalaciones interiores. El aparato no debe estar utilizado en espacios interiores sin el el doble fondo de seguridad instalado.

Para la instalación en el exterior, vaya al Paso 4.



4. Inserte el quemador en la bandeja de metal.

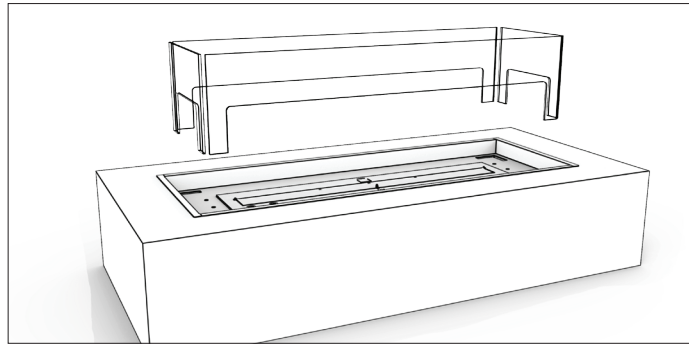


## Instalación de caja de brasero

5. Inserte la pantalla de vidrio.

Alinee cada pestaña de la pantalla de vidrio con las ranuras designadas en la bandeja de metal, coloque suavemente en su posición. Tenga precaución para no fracturar o dañar el vidrio.

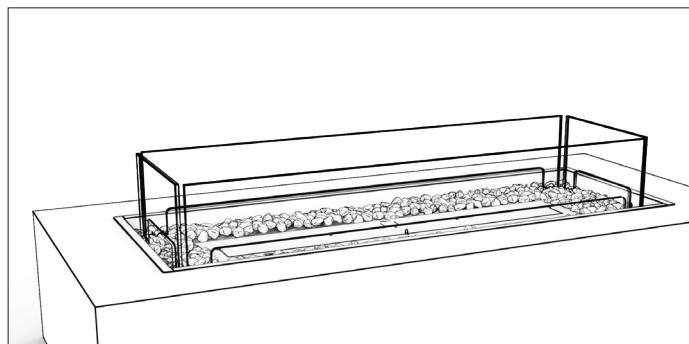
El aparato no debe funcionar sin la pantalla de vidrio instalada.



**¡ADVERTENCIA! ¡Riesgo de fuego! No aplique materiales combustibles más allá de las distancias mínimas. Cumpla con todas las distancias mínimas de los combustibles como se especifica en este manual y en el manual del quemador.**

6. Añade el vidrio antracita alrededor del quemado - Precaución de no rasgar la superficie del quemador

No coloque ningún vidrio antracita sobre el quemador. Esto puede causar interferencia con la llama y/o el uso apropiado del quemador.



**SIEMPRE USE DE ACUERDO CON EL MANUAL OPERACIONAL,  
INCLUIDO CON EL QUEMADOR.**



**MAD Design Group**

Showrooms 3 & 4, 40-42 O'Riordan Street

Alexandria NSW 2015 Australia

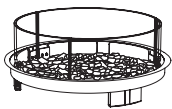
Tel: +61 2 9997 3050 Email: [info@maddesigngroup.com](mailto:info@maddesigngroup.com)

REV0720

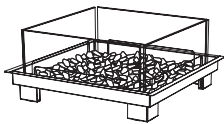
# CLEARANCES & INSTALLATION MANUAL PROPANE & NATURAL GAS

Please read these instructions and the Burner Operations Manual provided with your burner completely before operating the appliance.

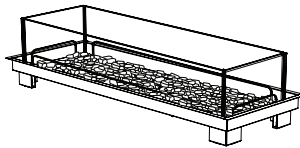
## FIRE PIT KITS



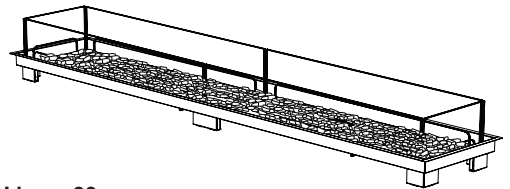
**Round 20**  
22kg, 48.5lbs



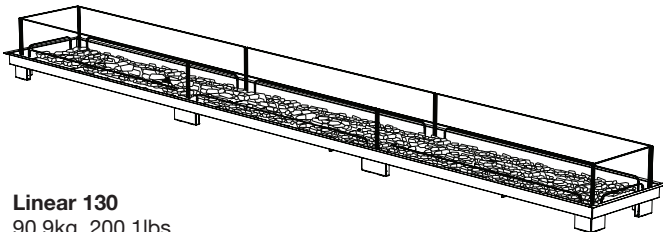
**Square 22**  
24.8kg, 54.6lbs



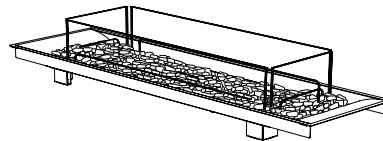
**Linear 50**  
41.3kg, 90.9lbs



**Linear 90**  
65.2kg, 143.3lbs



**Linear 130**  
90.9kg, 200.1lbs



**Linear Curved 65**  
44kg, 96.8lbs

## Fire Pit Kits Clearances

2

### WARNING: FOR OUTDOOR INSTALLATION ONLY.

When planning an appliance installation, it's necessary to determine the following information first:

### Environmental Conditions

**WARNING: Ensure that your fire is positioned away from flammable materials and other sources of ignition (combustible materials, gasoline and other flammable vapors and liquids) at all times. Pay very close attention to positioning the fire away from items that may move as a result of wind and drafts. For example trees/branches/curtains/paper and the like.**

The base of the burner within the model must never come into direct contact with flammable materials.

If you live in extreme weather conditions where accumulation of snow is likely, use of the Winter Bag is imperative in order to be covered by the warranty.

### Locating your appliance

Adequate and constant ventilation is important to keep the appliance functioning properly and safely, including ventilation of the appliance undersides. Setting the appliance without air circulation underneath can cause heat build up and improper combustion. Do not remove the feet or operate the appliance with missing feet.

1. Locate the appliance on hard, flat surface that extends the full length and width of the appliance. The appliance and the LP tank cover can be placed on combustible surface (such as wood deck) or on non-combustible material (such as concrete). Ensure all clearances to the sides and clearances above the appliance are observed at all times (see figures 1 and 2).
2. Maintain a minimum air space of ½" (12.5mm) between the ground surface and the underside of the appliance sidewalls by adjusting the articulating feet up or down as necessary.
3. Do not place the appliance over grass, artificial turf, carpet or any uneven surface, as this will block the airflow underneath the appliance. See figure 1.
4. Follow the same instructions above for the LP tank cover (if purchased). See figure 1.

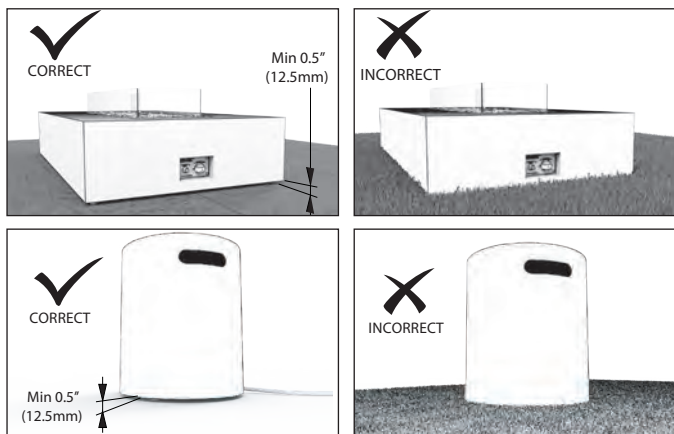


Figure 1

Position the appliance adjacent to the gas supply line or LP gas supply cylinder.

DO NOT locate the appliance where it will get excessively wet or submerged in water.

### Minimum Clearances

**Note: Measurements are distances closest to the flame**

Side clearances to fixed and stable furniture items that are not susceptible to movement such as lounges or patio furniture must remain a minimum of 24in (610mm) away from the flame at all times.

Overhead clearances to items that are susceptible to movement (e.g. Curtains/Trees) must remain a minimum of:  
- 78.7in (2000mm) away from the flame at all times.


Ceiling clearances must remain a minimum of:  
- 72in (1,829mm) to overhang from top of burner.


Please note that:

Any furniture items or fittings directly above or beside the Burner installation must be deemed suitable for heat tolerances by their manufacturer e.g. electronic items including screens and entertainment equipment, wallpaper, laminates, veneers, glues and reconstituted materials.

MAD Design USA is not liable for any injuries or damages sustained through any installation not in compliance with this manual.

**A fire extinguisher is strongly recommended.**

<b>! WARNING !</b>	
	MAD Design USA disclaims any responsibility for, and the warranty will be voided by, the following actions:
	<ul style="list-style-type: none"> <li>• Installation and use of any damaged components.</li> <li>• Modification of the burner assembly or burner orifice.</li> <li>• Installation other than as instructed in this manual.</li> </ul>
<b>Any such action may cause a fire hazard</b>	

<b>! WARNING !</b>	
	<b>Fire Risk</b>
	<p>Provide adequate clearance:</p> <ul style="list-style-type: none"> <li>• Around air openings</li> <li>• For service access</li> </ul> <p>Locate appliance away from traffic areas</p>

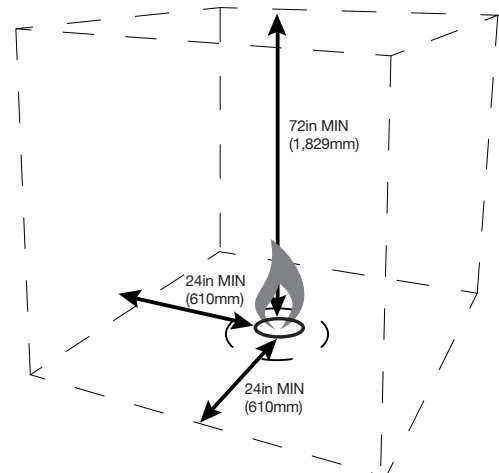


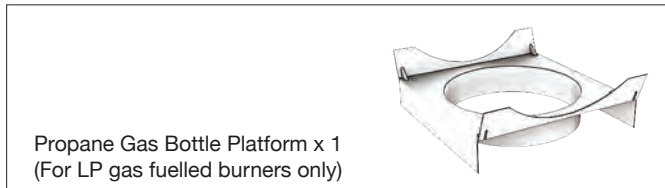
Figure 2

Clearance measurements are distances from the edge of the flame, not from the centre.

# Fire Pit Kits Installation

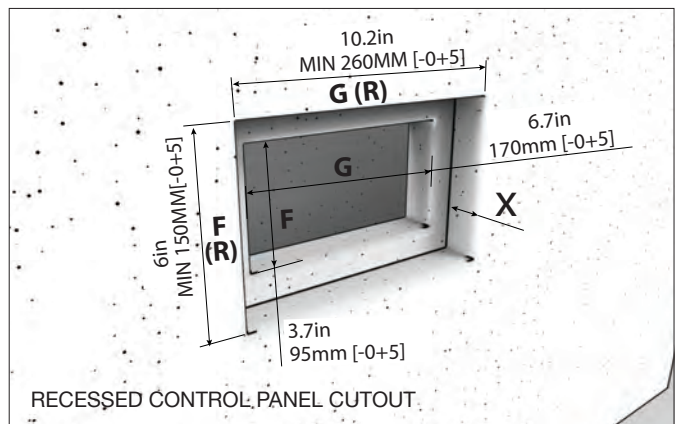
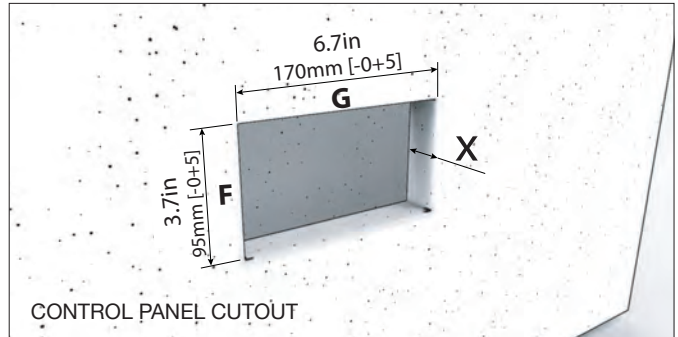
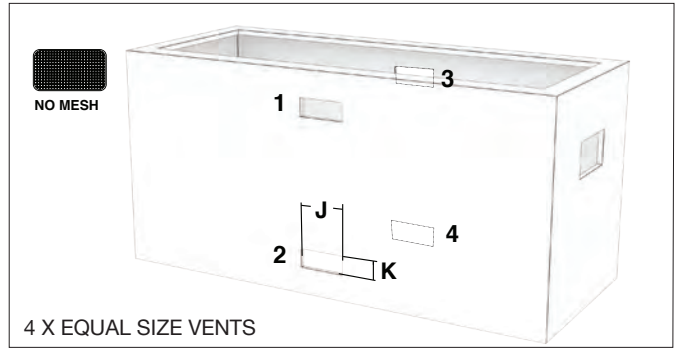
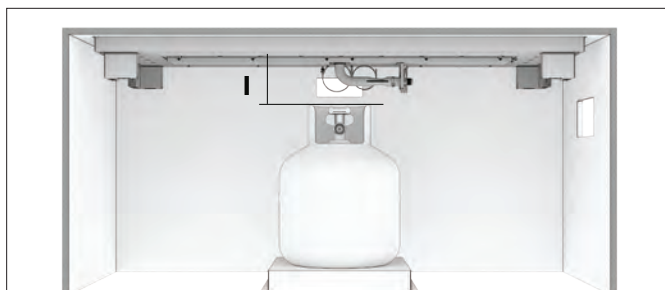
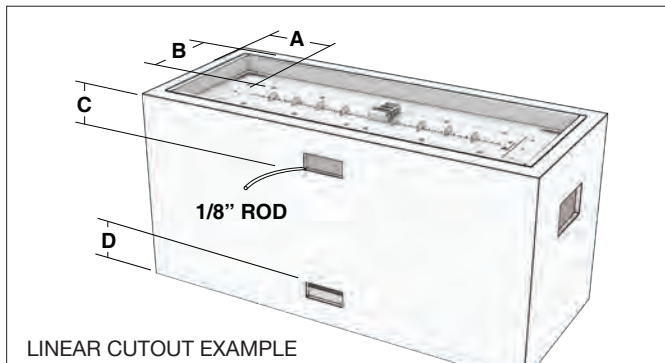
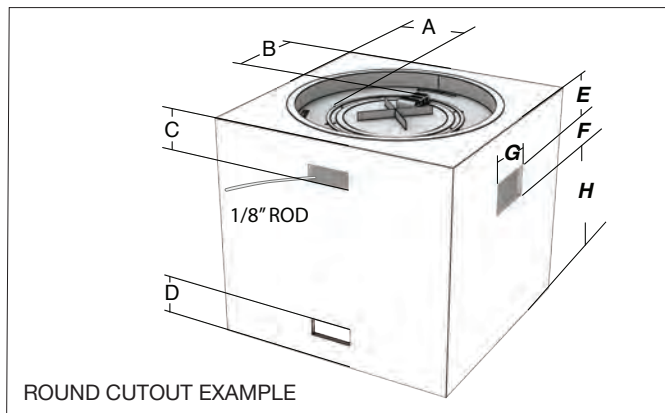
## INSTALL ONLY IN A PERMANENT OUTDOOR CONSTRUCTION.

1. Confirm you have received all necessary parts as illustrated.



2. Construct the fire pit surround/platform following the ventilation opening cutout/clearance dimensions shown in the table. Two ventilation openings (one on top and one on the bottom) must be provided on one sidewall and another set of equal size and spaced at a minimum 90 degrees from that sidewall.

Note: Ventilation Grilles and Blocks are available for the ventilation openings. Contact Customer Service for details.



### Cutout/Clearance Dimensions

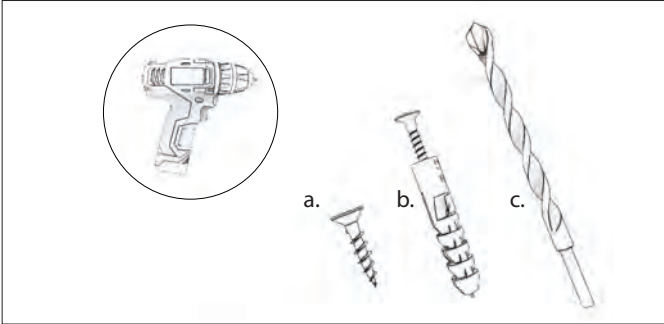
Physical appliance dimensions should be verified against cut out dimensions BEFORE installation begins to confirm tolerances align.

MIN. SIZE	20L Bottle	10L Bottle
A (Round)	6.8in (172mm)	
B (Round)	6.8in (172mm)	
A (Linear)	7.0in (178mm)	
B (Linear)	7.0in (178mm)	
C	5.0in (127mm)	
D	5.0in (127mm)	
E	2.8in (70mm)	
F	3.7in (95mm)	
F (R)	RECESSED 6.7in (170mm)	
G	6.7in (170mm)	
G (R)	RECESSED 10.7in (260mm)	
H	2.0in (51mm)	
I (Round)	6.0in (152mm)	
I (Linear)	4.0in (102mm)	
J	5.0in (127mm)	
K	2.0in (51mm)	1.0in (25mm)
X	Determined by material thickness.	



3. To install the Control Panel, first the Mount Frame needs to be fixed to the surround/platform. Select the right fasteners (not included) depending on material used to build surround/platform.

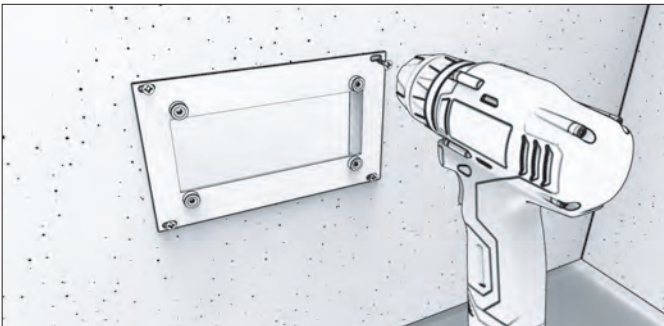
- a. Timber screw, for timber construction installations.
- b. A masonry anchor and screw for any concrete or stone surfaces.
- c. An appropriate drill bit.



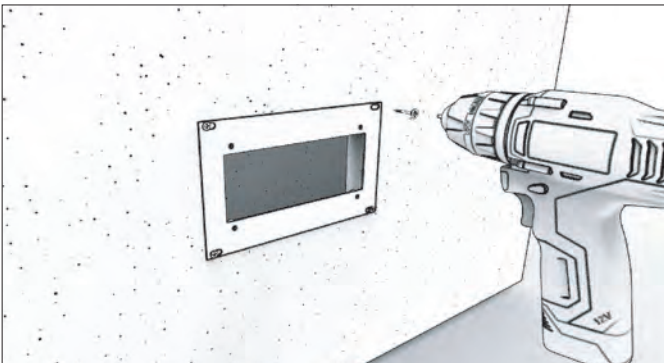
4. Locate the control panel cutout in the built surround/platform. Mark, pre-drill and attached the Mount frame using appropriate fasteners, ensuring the opening of the frame is centered in the cutout.

The mount plate can be installed in a variety of ways on the proviso that the mounting holes are centred and exposed when install is complete.

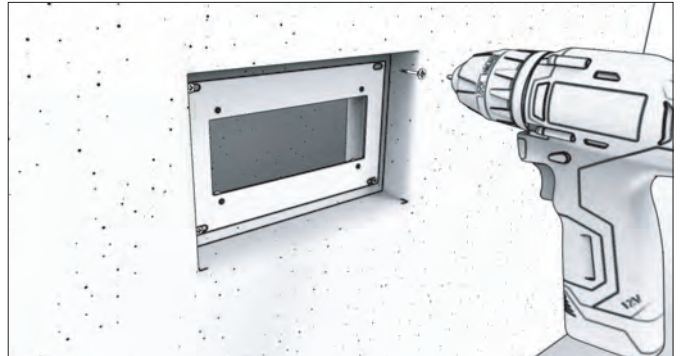
### A. INTERNAL WALL INSTALLATION



### B. EXTERNAL WALL INSTALLATION



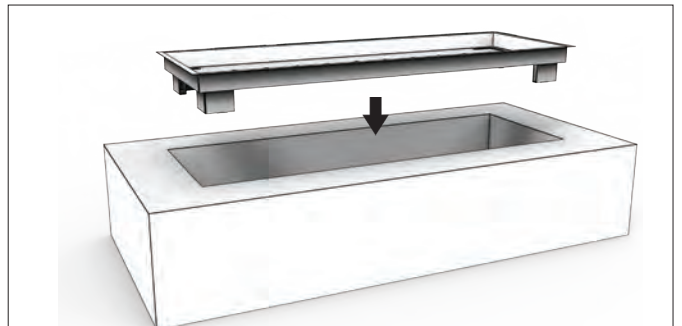
### C. EXTERNAL RECESSED WALL INSTALLATION



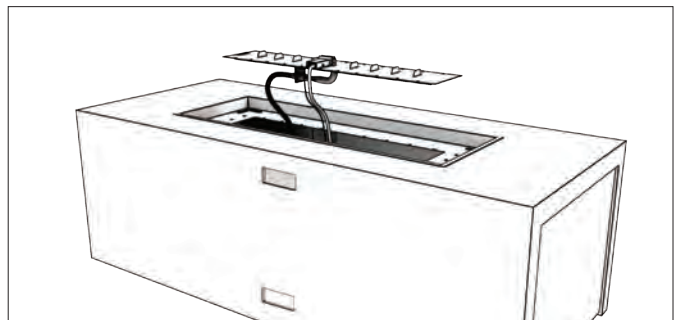
5. Install Control Panel. Refer to Gas Operations Manual for full Control Panel assembly.



6. Insert the metal tray into the cutout.



7. Insert burner into metal tray. Please read assembly instructions in the Operations Manual provided with your burner.

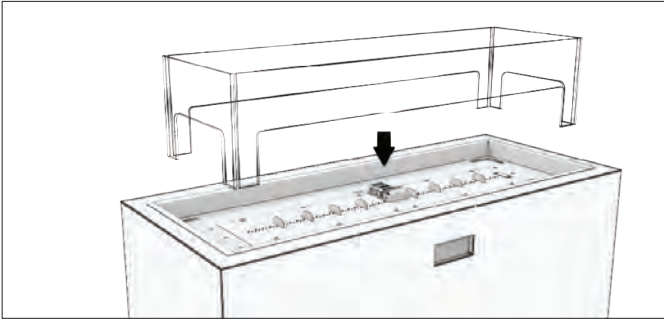




## Fire Pit Kits Installation

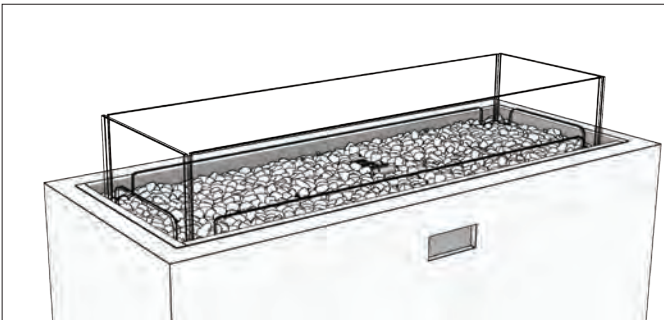
5

8. Insert Glass Screen. Align each glass screen tab with the designated slots in the metal tray, gently put into position. Exercise caution so as not to fracture or damage glass. Appliance must not be operated without the glass screen installed.



9. Add glass charcoal around the burner - be careful not to scratch the burner surface.

Do not place glass charcoal on top of the burner or where they can interfere with the operation of the burner or the flame.

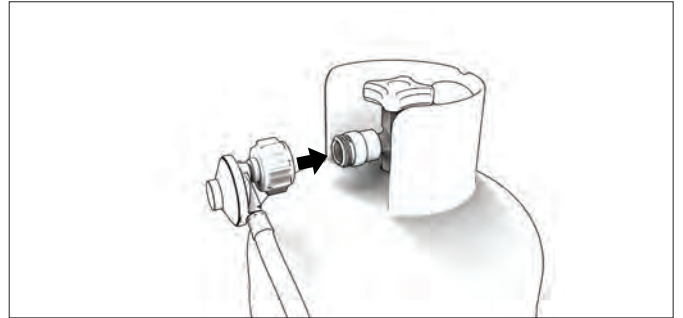


### IF USING PROPANE GAS BOTTLE

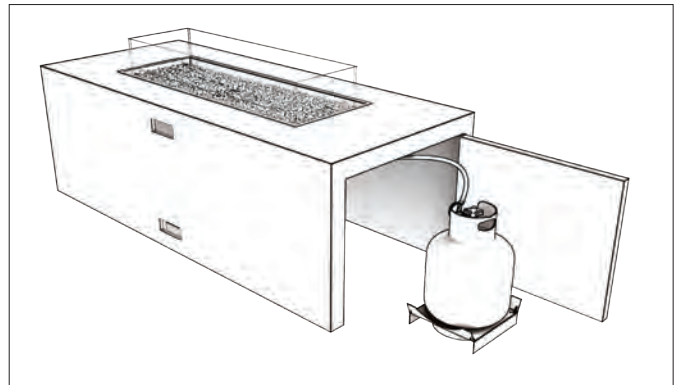
Place the gas bottle onto the propane gas bottle platform in an upright position.



Attach the gas supply hose to the Propane bottle.



Ensure the Propane Gas Bottle Platform assembly is in the correct orientation. Carefully push the assembly into the cavity within the built surround/platform. Close the door once in position.



CAUTION: No other items should be stored within the built surround/platform cavity while the fire is in operation.

**OPERATE ACCORDING TO THE BURNER OPERATIONS MANUAL INCLUDED WITH THE BURNER.**

**WARNING! Risk of Fire! Do not apply combustible materials beyond the minimum clearances. Comply with all minimum clearances to combustibles as specified in this manual and the burner manual.**



**MAD Design Group**

Showrooms 3 & 4, 40-42 O'Riordan Street

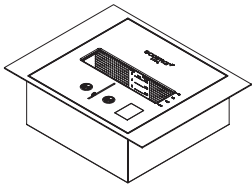
Alexandria NSW 2015 Australia

Tel: +61 2 9997 3050 Email: [info@maddesigngroup.com](mailto:info@maddesigngroup.com)

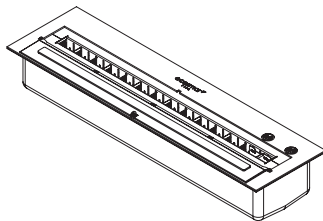
REV1020

# INSTALLATION, OPERATION AND MAINTENANCE MANUAL

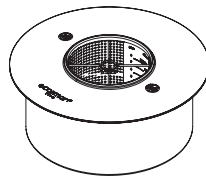
PLEASE READ THESE INSTRUCTIONS COMPLETELY  
BEFORE OPERATING THE ECOSMART™ FIRE.



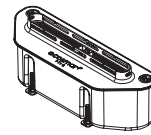
BK Series



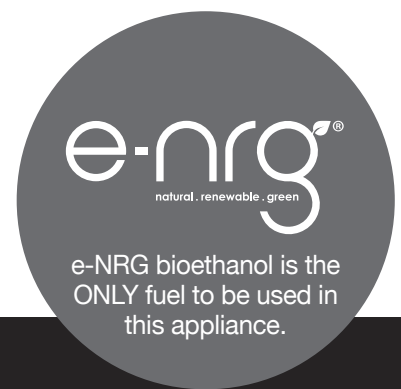
XL Series



AB Series



VB Series



## ! WARNINGS:

IF THE INFORMATION IN THIS MANUAL IS NOT FOLLOWED EXACTLY, A FIRE OR EXPLOSION  
MAY RESULT CAUSING PROPERTY DAMAGE, PERSONAL INJURY OR LOSS OF LIFE.



Do not fill  
while hot



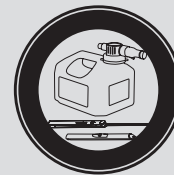
Do not fill while  
operating



Do not overfill



Flammable



Use with supplied  
accessories



Keep away  
from children





---

<b>ENGLISH</b>	<b>INSTALLATION, OPERATION AND MAINTENANCE MANUAL</b>	<b>1 – 22</b>
	Please read these instructions completely before operating the EcoSmart™ Fire.	
<b>DEUTSCH</b>	<b>INSTALLATIONS-, BEDIENUNGS- UND WARTUNGSHANDBUCH</b>	<b>23 – 44</b>
	Bitte lesen Sie diese Anweisungen vor der Inbetriebnahme des EcoSmart™ Fire vollständig durch.	
<b>FRANÇAIS</b>	<b>MANUEL D'INSTALLATION, D'UTILISATION ET D'ENTRETIEN</b>	<b>45 – 66</b>
	Veuillez lire ces instructions dans leur intégralité avant de faire fonctionner le système EcoSmart™ Fire.	
中文	安装，操作 和维修指南	<b>67 – 88</b>
	请在使用EcoSmart Fire®产品前仔细阅读指南说明。	
<b>ITALIANO</b>	<b>MANUALE DI INSTALLAZIONE, USO E MANUTENZIONE</b>	<b>89 – 110</b>
	Leggere il manuale di istruzioni per l'uso prima di operare un prodotto EcoSmart™ Fire.	
<b>ESPAÑOL</b>	<b>MANUAL DE INSTALACIÓN, USO Y MANTENIMIENTO</b>	<b>111 – 132</b>
	Por favor, lea las instrucciones completamente antes de utilizar el EcoSmart™ Fire.	

---

MH46715

UNVENTED ALCOHOL-FUEL-BURNING DECORATIVE APPLIANCE  
35PZ

All burners are UL Listed in accordance with MH46715/Subject1370 in the USA, Certified by BSI in accordance with EN16647 (excluding VB2), and comply with the ACCC Safety Mandate for Australia.

Bioethanol fireplaces are classified by regulations and standards as decorative fireplace appliances intended for occasional use only (not for heating).

#### EDUCATE ALL USERS

This type of technology is not well known and therefore we recommend that owners diligently induct any potential user of their Fire to ensure everyone is aware of the safety procedures associated when using e-NRG Bioethanol as a fuel source.

Operational Videos and Manuals can be found on our website or by contacting your local distributor.

#### WHY REGISTER YOUR WARRANTY?

Registering your warranty achieves more than simply activating your warranty - it provides our head office with the information that we require in order to communicate important safety and regulatory information to you should the need arise.

This could include things like:

- Prompt notification in the unlikely event of a potential hazard,
- Changes to fuel storage regulations, supply channels or special offers,
- Reminders about regular safety steps and maintenance procedures,
- New model announcements or accessories that suit or enhance your purchase.

It is important that we are able to communicate effectively with our customers as part of our commitment to continual improvement, consumer safety and property protection.

If you purchased your product through an external distributor, retailer or agent MAD Design Group does not have these details on file and may have trouble sourcing them as systems and best practices vary from business to business.

Please register your warranty today. You can do this online at the following web address: [www.ecosmartfire.com/contact](http://www.ecosmartfire.com/contact) or by sending through your details via email using the details below.

#### EcoSmart Fire is designed and manufactured by MAD Design Group

Showrooms 3 & 4, 40-42 O'Riordan Street  
Alexandria NSW 2015 Australia  
Tel: +61 2 9997 3050  
Email: [info@ecosmartfire.com](mailto:info@ecosmartfire.com)



**e-NRG Bioethanol is the ONLY fuel to be used in this appliance.**

#### FLAMMABLE

**You must familiarise yourself and comply with local regulations in order to safely and legally store, handle, decant and use e-NRG Bioethanol.**

Refer to the e-NRG Safety Data Sheet (SDS) for important Health and Safety information.



**Ethanol, the primary ingredient of e-NRG fuel, presents a significant flammability risk if appropriate steps to reduce the likelihood of ignition are not followed.**

These include:

- Permitting for volumes of e-NRG (e.g. for USA, greater than 5 gallons stored inside, or greater than 10 gallons stored outside).
- Removal of all potential sources of ignition including sparks and open flames.
- Maintenance of good ventilation of enclosures where e-NRG is stored.
- Storage of e-NRG (e.g. for USA, greater than 10 gallons in an approved storage cabinet).
- Storage in such a way as to reduce the likelihood of spillage or container rupture.
- Responsible handling to include:
  - Use of the Jerry Can in an approved manner and with attention to the possible presence of flames or other ignition sources in or near the appliance,
  - Limiting access to qualified users,
  - Proper transfer techniques to limit spillage and generation of static electric discharge (i.e bonding and grounding),
  - Proper labeling and signage in accordance with applicable fire codes.

These precautions are necessary to reduce risk of damage to property, injury and death resulting from accidental ignition of e-NRG.

#### To order your e-NRG Fuel contact:

##### Australia

Visit - [www.e-NRG.com.au](http://www.e-NRG.com.au)  
Call - 1300 003 NRG

##### USA

Visit - [www.e-NRG.com](http://www.e-NRG.com)  
Call - (888) 670 ENRG

##### UK

Visit - [www.e-NRG.co.uk](http://www.e-NRG.co.uk)

Or contact your local EcoSmart Fire distributor.

---

## Contents

---

<b>Important Safety Information</b>	<b>3 – 4</b>
<b>Standard Equipment Received</b>	<b>5 – 7</b>
<b>Markings</b>	<b>8</b>
<b>Clearances &amp; Installation</b>	<b>9 – 11</b>
<b>Ventilation &amp; Efficiency</b>	<b>12 – 13</b>
<b>How to Operate the Burner</b>	<b>14 – 17</b>
Regulatory Information for the Safe Handling and Storage of e-NRG Bioethanol	14
Decanting your e-NRG Bioethanol into the Jerry Can	14
Decanting your e-NRG Bioethanol from the Jerry Can into the Burner	15
Lighting the Burner	16
Regulating the Flame	16
Baffles	16
Turning your Burner OFF - Extinguishing the flame	17
Re-igniting the Burner	17
<b>Regular Safety Checks</b>	<b>18</b>
<b>Caring for your EcoSmart Fire</b>	<b>19</b>
<b>Troubleshooting</b>	<b>20</b>
<b>Your Warranty</b>	<b>21</b>
<b>After Sales Service</b>	<b>22</b>

## Important Safety Information

Congratulations on your purchase of an EcoSmart™ Fire.

MAD Design Group is very safety conscious. We have taken every care in designing, manufacturing and assembling your Fire to ensure it operates effectively, efficiently and safely. In return, we ask that you exercise care when using this appliance and follow the instructions below:

This manual contains instructions for the safe installation and use of your new EcoSmart Fire. Before installing and using your appliance, read the entire manual and follow the instructions and warnings carefully.

The appliance must be installed in a fixed and secure position.

**WARNING!** Failure to follow these instructions and warnings could result in death, serious injury, or property damage.

### 1. EXPLOSION/FIRE HAZARD



- i. Never use any fuel other than e-NRG Bioethanol in the appliance. Never use gasoline.
- ii. Shut appliance off and allow to cool 60 minutes before refueling. Flame may be difficult to see—do not assume appliance is off. Always follow shut-off procedure before refueling.
- iii. Wipe up spills immediately with a dry cloth followed by a cloth dampened with water. Allow to dry completely before lighting Burner.
- iv. Do not operate in a room with oxygen tanks in use or if flammable vapors are present.
- v. Store fuel only in original container or provided Jerry Can. Store away from area where the appliance is located. Transport and/or store fuel only in a plastic or metal container that is acceptable for use with the fuel and non red in color.
- vi. Never smoke while refueling or lighting the appliance.

### 2. LOCATING THE FIRE

- i. Keep children away from the appliance. Never leave children unsupervised when the fire is operating.
- ii. Install a smoke alarm and test it monthly to make sure it is in working order. Have a multi purpose dry chemical type fire extinguisher (AB:E in Australia / ABC in USA). These can be purchased from your distributor or independently.
- iii. For decorative purposes only. Not suitable for continuous operation. Do not use the appliance to heat or boil water or as a cooking appliance. Do not put wood, charcoal, paper or other combustible objects in the Fire.
- iv. Do not move or relocate the appliance while in use.

### 3. VENTILATION

- i. Open fires consume oxygen and contain the risk of indoor air pollution. Use only in well-ventilated areas and those that are protected from the draft effects of cross ventilation. Improper ventilation can cause serious injury or death. People with breathing problems should consult a physician before using the appliance. Refer to ventilation information on page 12.

### 4. FUELING THE FIRE



DO NOT FILL WHILE OPERATING



DO NOT FILL WHILE HOT

- i. This appliance **ONLY** uses e-NRG Bioethanol fuel. e-NRG Bioethanol is a flammable liquid. Store in original container or supplied Jerry Can away from heat and sources of ignition. Refer to page 1 for more information.
- ii. e-NRG Bioethanol is classified as a Dangerous Goods Flammable Liquid Class 3, PGII and is regulated by specific standards and rules. You must familiarise yourself with the appropriate regulations of your country in order to safely and legally store, handle, decant and use this fuel.
- iii. The customer warrants to MAD Design Group that after delivery of their Fire and whilst MAD Design Group retains any interest in the goods or consigned goods (as the case may be) the customer shall comply with all applicable acts, regulations and laws dealing with the transport, unloading and storage of dangerous goods.
- iv. MAD Design Group is not liable for any damage caused by using the incorrect type of fuel.

### 5. OPERATING THE FIRE

- i. Make sure the shut-off mechanism operates freely.
- ii. Do not use if damaged or malfunctioning.
- iii. Risk of explosion or burn. Use only the lighting rod and lighter provided with your appliance to ignite the fireplace. Using matches or other lighters could result in serious injury.
- iv. Do not use the lighter without the lighting rod.
- v. Remove the Burner frequently to check for any residual fuel underneath the Burner. Accumulation of fuel underneath could cause an explosion.
- vi. **NEVER** leave a fire unguarded.



---

## Important Safety Information

---

### 6. HOT SURFACE HAZARD

- i. Due to high surface temperatures, keep children, pets, clothing and furniture away from the unit, as the unit is hot while in operation, contact with the appliance may cause skin burns.
- ii. The shut-off mechanism on the Burners will become very hot during operation and will stay hot for up to 60 minutes after use. To avoid injury, do not touch with any parts of your body nor with any combustible materials such as matches or flammable liquids. Always use the lighting rod provided with your appliance to open or close the shut-off mechanism.

### 7. USING ACCESSORIES

- i. Use only *authorised* accessories and tools with your appliance. Accessories and tools *supplied* by EcoSmart Fire are strongly recommended. Light only with the lighting rod and lighter provided. Visit [www.ecosmartfire.com](http://www.ecosmartfire.com) for a full line of accessories for your appliance.
- ii. Doors must not be added to modify any EcoSmart Fire model. To reduce the risk of fire or injury, do not modify the appliance in any way. Models that are fitted with a door by the manufacturer must not be modified in any way.
- iii. EcoSmart Fires have not been tested with an unvented gas log set. To reduce the risk of fire or injury, do not install an unvented gas log set into this appliance.
- iv. Pebbles or other refractory decorative fire accessories should not be placed directly over the Burner mouth or interfere with the flame.

**For decorative fire accessories you must:**

- Ensure the decorative fire accessories do not interfere with the shut-off mechanism.
  - Confirm quality and suitability of fire accessories to ensure the accessories will not explode, emit carbon monoxide or fumes when exposed to extreme temperature variations.
  - Fire accessories must not be smaller than the largest opening of the burner used so that the accessories cannot fall into the burner at any time.
- v. Do not use fittings or spare parts, other than those available from or recommended by MAD Design Group for the fire casings, fireboxes, grates or burners.
  - vi. Certified EcoSmart Fire screens are recommended to prevent injuries to children and pets. The fire should never be left unattended.

### 8. CUSTOM DESIGNED FIREPLACES, AUSTRALIA:

The 2017 Safety Standard introduced by the ACCC stipulates that all ethanol fireplaces must meet the following minimum criteria.

In regards to Design, a decorative alcohol fuelled device must:

- (a) require installation in a fixed position; or
- (b) have both:
  - (i) a dry weight of at least 8 kg; and
  - (ii) a footprint of at least 900 cm<sup>2</sup>

In regards to Stability, a decorative alcohol fuelled device must comply with the clause 4.5 of the European Standard.

If you are creating a custom designed fireplace with an EcoSmart Burner it is imperative that the criteria is applied.

**IF YOU HAVE ANY QUESTIONS REGARDING ANY OF THE IMPORTANT SAFETY INFORMATION PLEASE CONTACT YOUR DISTRIBUTOR OR MAD DESIGN GROUP.**

**PLEASE STORE THESE WARNINGS IN A SAFE PLACE FOR FUTURE REFERENCE.**

## Standard Equipment Received

Please ensure that all items have been received. The Burner Range includes the minimum equipment required to operate the Burner safely.

Burner		Standard Equipment Received						
Series	Model	Manual	Jerry Can	Lighting Rod	Lighter	Extension Spout	Top Tray*	Baffles
BK Series	BK5	1	1	1	1	-	1	-
XL Series	XL1200, XL900, XL700, XL500	1	1	1	1	-	1	2 - 5
	XS340	1	1	1	1	-	1	-
AB Series	AB8/AB8 (EN)	1	1	1	1	-	1	1
	AB3	1	1	1	1	1	1	-
VB Series	VB2	1	1	1	1	-	1	-

\*Top Trays are an Included Accessory when required by local standards, refer to page 11.

### Burner

The Burner is the core product of the EcoSmart Fire as it is the chamber that houses the fuel.

#### BK SERIES (Including Top Tray)



**BK5**  
 l 400mm x w 317mm x h 123mm  
 l [15.7in] x w [12.5in] x h [4.4in]  
 7.6kg [16.6lbs]

#### VB SERIES



**VB2**  
 l 330mm x w 110mm x h 122mm  
 l [13.0in] x w [4.3in] x h [4.8in]  
 1.8kg [4lbs]

#### XL SERIES



**XL1200**  
 l 1200mm x w 195mm x h 112mm  
 l [47.2in] x w [7.7in] x h [4.4in]  
 15.7kg [34.5lbs]

**XL900**  
 l 908mm x w 195mm x h 112mm  
 l [35.7in] x w [7.7in] x h [4.4in]  
 11.9kg [26.3lbs]

**XL700**  
 l 700mm x w 195mm x h 112mm  
 l [27.6in] x w [7.7in] x h [4.4in]  
 9.2kg [20.2lbs]

**XL500**  
 l 500mm x w 195mm x h 112mm  
 l [19.7in] x w [7.7in] x h [4.4in]  
 6.5kg [14.3lbs]

**XS340**  
 l 340mm x w 190mm x h 76mm  
 l [13.4in] x w [7.5in] x h [3.4in]  
 3.7kg [8lbs]

#### XL SERIES (Including Top Tray)



**XL1200**  
 l 1253mm x w 248mm x h 124mm  
 l [49.3in] x w [9.8in] x h [4.9in]  
 20.8kg [45.8lbs]

**XL900**  
 l 961mm x w 248mm x h 124mm  
 l [37.8in] x w [9.8in] x h [4.9in]  
 16.2kg [35.6lbs]

**XL700**  
 l 753mm x w 248mm x h 124mm  
 l [29.6in] x w [9.8in] x h [4.9in]  
 12.5kg [27.6lbs]

**XL500**  
 l 553mm x w 248mm x h 124mm  
 l [21.8in] x w [9.8in] x h [4.9in]  
 9.1kg [20lbs]

**XS340**  
 l 382mm x w 232mm x h 107mm  
 l [15in] x w [9.1in] x h [4.2in]  
 5.4kg [11.9lbs]

#### AB SERIES



**AB8**  
 ø 360mm x h 156mm  
 ø [14.2in] x h [6.1in]  
 5.9kg [13lbs]

**AB3**  
 ø 260mm x h 94mm  
 ø [10.2in] x h [3.7in]  
 2.4kg [5.4lbs]

**AB8 (EN)**  
 ø 420mm x h 159mm  
 ø [15.8in] x h [6.3in]  
 8.2kg [18.1lbs]

**AB3**  
 ø 291mm x h 101mm  
 ø [11.5in] x h [4in]  
 3.7kg [8.1lbs]

#### AB SERIES (Including Top Tray)

## Standard Equipment Received



### Installation, Operation and Maintenance Manual

In order to obtain optimal and safe results from your appliance, we recommend carefully reading the entire instruction manual.

h 297mm [11.7in] x l 210mm [8.3in] x d 8mm [0.3in]



### Jerry Can with Safety Spout (CARB Regulation compliant)

This 5 Litres [1.25Gal] Jerry Can has been chosen for its unique safety features. It includes an automatic stop flow, a fast flow rate, a locking thumb button control, and a self-venting system. The Jerry Can will allow safe storing/decanting of the e-NRG Bioethanol used in the Burner.

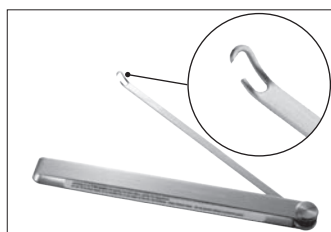
*Due to safety regulations the Jerry Can provided with this package comes without fuel.*

h 320mm [12.6in] x l 310mm [12.2in] x d 195mm [7.7in]



### e-NRG Fuel Adaptor

Adaptors are used to connect the No Spill Spout to the e-NRG bottle. Depending on the thread of the bottles used in each country the adapter may look different (if available in your country).



### Lighting Rod

This long slender piece of stainless steel with a small hook return at the end enables you to safely adjust the slider position on the Burner at any time. It is also used for the ignition procedure.

h 657mm [25.9in] x l 28mm [1.1in] x d 23mm [0.9in]



### Lighter\*

This refillable butane lighter supports the safe ignition of the lighting rod. The length of the lighter further enhances the management of the lighting process.

*\* Due to safety regulations the butane lighter provided with this package comes without fuel. Small re-charge cans of butane gas with the necessary connections can be purchased from your hardware store. Lighter image is indicative only, the model included may vary from time to time.*

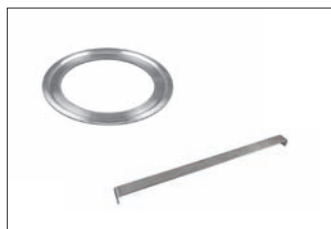
h 185mm [7.3in] x l 15mm [0.6in] x d 15mm [0.6in]



### Jerry Can Extension Spout

An extension spout is included with the AB3 Burner (and Glow). This is for use with models that have more restricted access to the filling point so that filling can be done in a safe manner according to the procedures outlined in the Operations Manual. The Extension Spout is attached tightly and securely to the Jerry Can Safety Spout to provide more ergonomic filling where required.

l 500mm [19.7in] x ø 25mm [1in]



### Baffles (XL Series) / Efficiency Ring (AB8 Burner)

These efficiency devices are a standard inclusion with the XL Series and AB8 Burners. Baffles (or Rings) are placed over the internal burner vents when cold and not operating and serve to increase the efficiency of the burner as well as further stabilise the flame of the burner.

#### XL Series

h 10mm [0.4in] x l 80mm [3.1in] x d 10mm [0.4in]

#### Efficiency Ring

h 5mm [0.2in] x ø 158mm [6.2in]

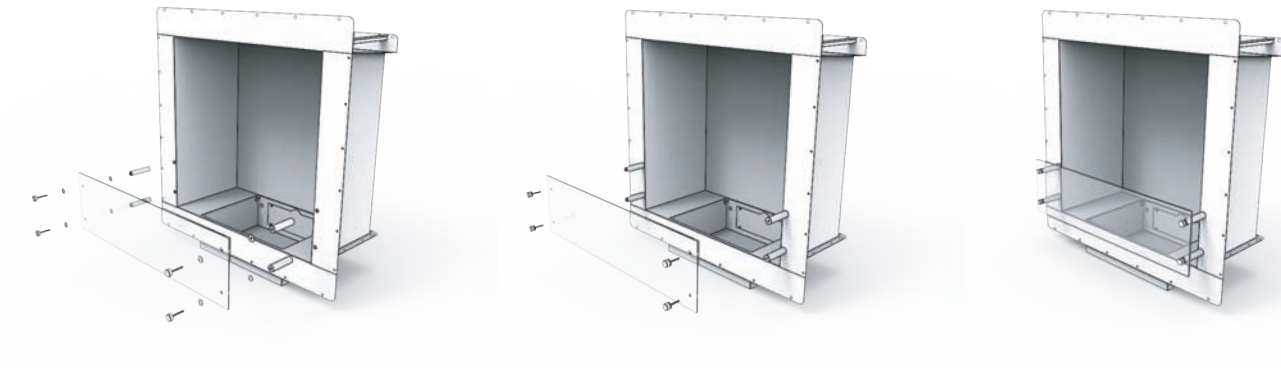
## Standard Equipment Received

### Wind Screen Static

For those models that come with a Wind Screen Static – the Wind Screen can be fixed to the front of the model via the four (4) fixing points on the appliance facade using the circular screws provided.

**WARNING: DO NOT OPERATE WITHOUT THE GLASS WINDSCREEN**

**The appliance must be fully assembled before being operated. Failure to install (or removal of) glass panels will void the warranty and render the product unapproved for use with the included burner.**



# Markings

The following safety markings are included on the Burner. It is important that you take the time to understand what they mean as failure to follow instructions related to these markings could result in property damage, bodily injury or even death.

## Burner markings

These pictograms are used to bring to your attention the following important safety messages:



**DO NOT FILL WHILE OPERATING**



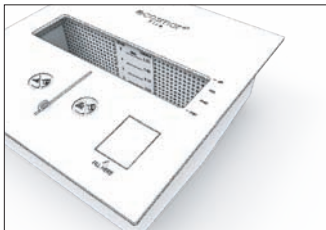
**DO NOT FILL WHILE HOT**

This warning message is also on all burners to bring to your attention important safety messages:

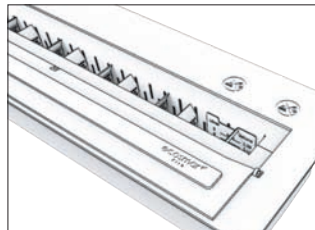
**WARNING** Filling an alcohol fuelled device while lit has caused severe burns and deaths. When refilling use containers with a flame arrestor. When refilling first check the flame is extinguished and that the device is cool. Hot Surfaces. Keep children away. Refer to the Operations Manual for instructions before use.

## Volume markings

Inside the burner you will see the following fuel level markings. **WARNING!** Never fill above the MAX volume mark.



**BK SERIES**

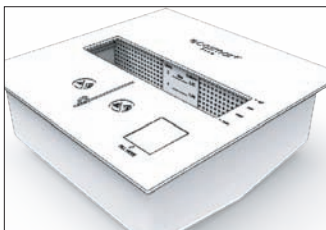


**XL SERIES**

## Slider position markings

These markings on the top of the burner illustrate the various settings the burner can be operated at using the sliding mechanism.

Feature not available for models in the XL Series.



**BK5**

## Lighting rod labels

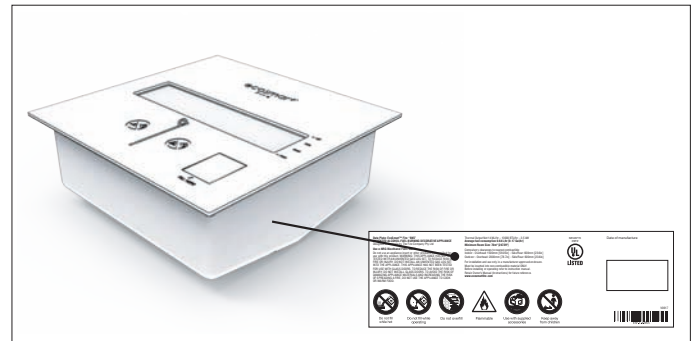
The Caution and Warning labels that are applied to the lighting rod are included to reinforce important safety messages. This is what they say:

**WARNING:** Improper use can cause uncontrolled fire. To reduce fire risk: Never use any fuel other than e-NRG bioethanol ([www.e-nrg.com](http://www.e-nrg.com)). Never re-use original packaged fuel container. Always store fuel at room temperature in another location separate from the appliance and away from other fuel containers. Never fuel the appliance while it is operating or hot. Always let the combustion chamber cool in accordance with the manufacturer's instructions. If fire occurs: Exit quickly and warn others, call the Fire Department. Do not: Try to move appliance, try to smother fire, or put water on the fire. Hot Surfaces – Keep Children Away – Do not remove the protective guard.

**CAUTION:** Improper use can cause pollution and health problems. To reduce fire risk: Never use any fuel other than e-NRG bioethanol in the appliance ([www.e-nrg.com](http://www.e-nrg.com)). Operate according to manufacturers instructions. Keep the appliance clean - refer to Operating Manual for instructions. Do not operate at lower than minimum setting. Always operate with the doors of the room open. Follow all applicable code requirements when using this appliance. Keep Instruction Manual.

## Burner data plate location

Every EcoSmart Fire Burner includes a data plate which provides minimum clearances and safety information. It also includes a unique bar code, serial number and key manufacturing information.



## Package Insert

A warning sheet has been included with the burner to alert you to reading the operations manual in full.



# Clearances & Installation

Ensure that the mouth of the flame is positioned a minimum of 1500mm [59.1in] away from curtains, flammable materials, and other sources of ignition. Be aware of drafts. The floor must be level and the Burner positioned on a flat surface. The Burner must only be placed into non-combustible materials and must be installed in accordance with the outlined safety requirements and clearances. Please send drawings to your local representative to confirm the setting complies with the manufacturer's requirements prior to installation.

## Burner Clearances

EcoSmart Fire Burners can be installed into two (2) types of settings:  
 A. Those that are encased by non-combustible materials similar to that which you would find in a traditional masonry set-up. We refer to this installation type as **"WITHIN A FIREBOX"**

B. Those that are not encased by non-combustible materials and set up in a more modern setting without sides or a top. We refer to this installation type as **"WITHOUT A FIREBOX"**

### A. FIREBOX MEASUREMENTS FOR "WITHIN A FIREBOX" INSTALLATION (Fig. 1)

BURNERS	Minimum Firebox Width (X)	Minimum Firebox Depth (Z)	Minimum Firebox Height (Y)
BK5	650mm [25.6in]	365mm [14.4in]	650mm [25.6in]
XL1200	1500mm [59.1in]	350mm [13.8in]	500mm [19.7in]
XL900	1200mm [47.2in]	350mm [13.8in]	500mm [19.7in]
XL700	1000mm [39.4in]	350mm [13.8in]	500mm [19.7in]
XL500	800mm [31.5in]	350mm [13.8in]	500mm [19.7in]
XS340	450mm [17.7in]	300mm [11.8in]	450mm [17.7in]
AB8/AB8 (EN)	650mm [25.6in]	450mm [17.7in]	800mm [31.5in]
AB3	400mm [15.7in]	350mm [13.8in]	500mm [19.7in]

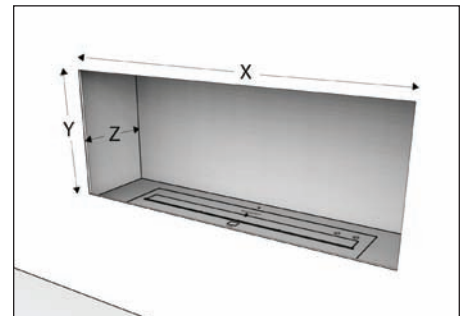


Fig. 1

**\*We recommend centering the burner within the firebox (front and back, left and right). If you choose to offset the burner placement, please follow the minimum distances shown on Table AA. Distances are measured from the outer edge of the burner flange.**

### AA. BURNER PLACEMENT "WITHIN A FIREBOX" (Fig. 2)

BURNERS	Minimum Distance to Front (A)	Minimum Distance to Rear (B)	Minimum Distance to Left (C)	Minimum Distance to Right (D)
BK5	45mm [1.8in]	30mm [1.2in]	125mm [4.9in]	125mm [4.9in]
XL SERIES	50mm [2.0in]	40mm [1.6in]	150mm [5.9in]	150mm [5.9in]
XS340	45mm [1.8in]	65mm [2.6in]	55mm [2.2in]	55mm [2.2in]
AB8/AB8 (EN)	45mm [1.8in]	30mm [1.2in]	145mm [5.7in]	145mm [5.7in]
AB3	45mm [1.8in]	30mm [1.2in]	70mm [2.8in]	70mm [2.8in]

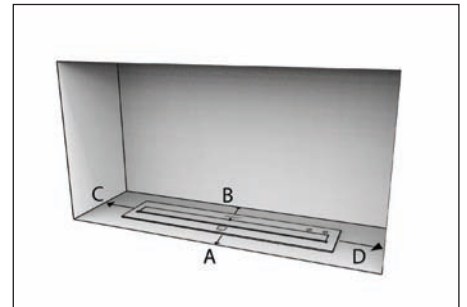


Fig. 2

Custom made fireboxes must:

- Be made out of a non-combustible material such as stainless steel
- Be constructed to accommodate a Top Tray
- have built-in spacers of 20mm (0.8 in.) on all sides to ensure that it does not sit directly against any combustible material and an air gap is incorporated for insulation around the box construction. (Fig. 3)
- Must include a static windscreen that is 180-225mm [7"-9"] high (and the full width of the firebox) to control airflow and prevent flames from coming out of the firebox.

**MAD Design Group recommends using the Burner in a firebox manufactured by MAD Design Group only. MAD Design Group is not liable for any injuries or damages sustained through the use of custom made or privately commissioned fireboxes.**

## VB BURNER

The VB2 burner is specially designed as a 'drop-in' burner system to a purpose-built, existing or new, fireplace setting. You should seek confirmation from the insert manufacturer and install the fireplace according to the manufacturers instructions before inserting the burner.

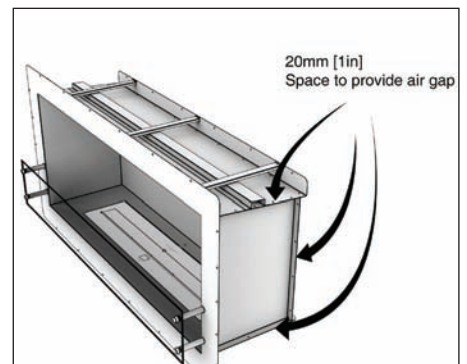


Fig. 3



## Clearances & Installation

### B. BURNER PLACEMENT "WITHOUT A FIREBOX" (Fig. 4)

BURNERS	Minimum Indoor Overhead Clearance (E)	Minimum Outdoor Overhead Clearance (F)	Minimum Distance to Combustible Materials (G)
BK5	1500mm [59.1in]	2000mm [78.7in]	600mm [23.6in]
XL SERIES	1500mm [59.1in]	2000mm [78.7in]	600mm [23.6in]
AB SERIES	1500mm [59.1in]	2000mm [78.7in]	600mm [23.6in]

**\*WARNING! Fire hazard. The rear wall should be non-combustible. If it is combustible, you must allow at least 600mm [23.6in] clearance between the wall and the rear of the EcoSmart Fire.**

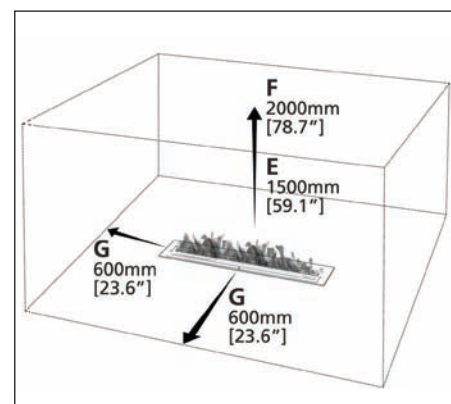


Fig. 4

## Installation

There are many different variations available for installing the Burner. In all cases, the Burner must be:

- Installed into non-combustible material ONLY, such as stainless steel, concrete, brick and natural stone.
- Installed after all gas connections or pipelines in the area are disconnected and made safe by an appropriately qualified and licensed professional.
- Installed and operated in a fixed and secure position before filling, lighting and operating. Burners are not meant to be moved because movement creates the risk of accidental fuel spillages. If you move the Burner, make sure no fuel was spilled before you ignite the Burner.
- Models from each range (Grate/Fireplace Inserts/Designer/Outdoor) have varied installation requirements. Refer to the specific section of the manual for the detailed requirements of the model purchased.
- Mounted into a level surface made of non-combustible materials.

The best location for your EcoSmart Fire is:

- In a large, open space at least 1500mm [59.1in] away from any combustible materials, such as curtains, wallpaper, veneer, etc.
- On a level floor – the floor can be made of any material.
- In a firebox made of non-combustible materials, such as steel, concrete, brick, or natural stone.
- Positioned so that any accumulation of weather debris/pooling of water is eliminated.
- NOT INSTALLED DIRECTLY BESIDE OR NEAR WALLPAPER, LAMINATE, VENEER OR ANY SURFACE THAT HAS NOT BEEN FIRE RATED (THE HEAT WILL IMPACT THE MATERIAL). REFER TO PRODUCT SPECIFICATION OF WALLPAPER, LAMINATE, VENEER OR GLUE FOR HEAT TOLERANCES.
- Installed into a setting that has a straight back – the incorporation of angled backs alters the aerodynamics of the flame environment and could lead to an unstable flame behaviour.
- Fitted within a Top Tray that is not more than 200% the size of the total Burner size. (Not applicable in USA/Canada)

Please note that:

- Any furniture items or fittings directly above or beside the Burner installation must be deemed suitable for heat tolerances by their manufacturer e.g. electronic items including screens and entertainment equipment, wallpaper, laminates, veneers, glues and reconstituted materials.
- A heat reflective panel made of non-combustible material (ideally stainless steel) must be installed as the surround and top of the fireplace setting to assist in heat distribution. MAD Design Group is not liable for any injuries or damages sustained through the use of panels not manufactured by MAD Design Group.
- Glass or mirrored surfaces near the Burner installation must be toughened.
- If inserting a Burner into an existing masonry fireplace, adjust the damper within the existing fireplace in order to keep the heat from escaping through the flue.
- **In some countries, national or rural restrictions may apply and/or approvals from building authorities may be required. Please ensure you contact the appropriate parties before installing your EcoSmart Fire.**

**WARNING! FIRE HAZARD. DO NOT PACK REQUIRED AIR SPACES, (THE AREA BETWEEN THE FIREBOX AND THE SPACER) WITH INSULATION OR OTHER MATERIALS. THE AIR SPACES ARE NEEDED TO MAINTAIN PROPER TEMPERATURE AROUND THE FIREBOX.**

**A fire extinguisher is strongly recommended (AB:E in Australia / ABC in USA).**

### FIRE SCREENS

If installing a fire screen into your setting there must be a 40mm [1.6in] gap between the burner platform and the under side of the glass edge to enable air circulation around the burner. This assists with fuel efficiency, burner temperature and flame quality.

## Clearances & Installation

### Top Tray

The incorporation of a Top Tray into your setting protects against heat transference and aids in the collection of accidental spillage. Some models come with Top Trays, others do not. Top Trays are available as an accessory through MAD Design Group or your local distributor.

**MAD Design Group is not liable for any injuries or damages sustained through the use of Top Trays not manufactured by MAD Design Group.**

When installing multiple Burners a maximum of three [3] Burners may be installed into the one Top Tray (excluding the XL Series which can only have one [1] Burner per Top Tray). Special considerations should be made to multiple Burner installations in order to avoid potential accidents. Contact your local distributor about design and analysis advice to minimise adverse impacts.

Top Trays provided by MAD Design Group are fitted directly into the Burner shelf from above. The Burner is then inserted into the Top Tray setting and adjusted (using the levelling screws) to sit flush.

The size of the cut-out should not give more than 5mm [0.196in] clearance. Top Trays must not be more than 200% of the total size of the corresponding Burner.

**For cut out dimensions for your model please contact your local distributor.**

Physical model dimensions should be verified against cut out dimensions BEFORE installation begins to confirm tolerances align.

NOTE: Top Trays are not required in USA and Canada.  
Top Trays are included as standard in UK and Europe.  
Top Trays are highly recommended in Australia.

### Environmental Conditions

**WARNING: Ensure that your fire is positioned away from flammable materials and other sources of ignition at all times. Pay very close attention to positioning the fire away from items that may move as a result of wind and drafts. For example trees/branches/curtains/paper and the like.**

The base and the sides of the burner must never come into direct contact with combustible materials.

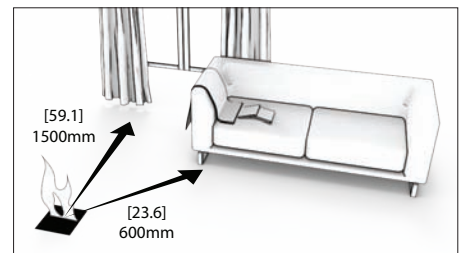
Side clearances to fixed and stable furniture items that are not susceptible to movement such as lounges or patio furniture must remain a minimum of 600mm [23.6in] away from the flame at all times.

Overhead clearances to items that are susceptible to movement (e.g. Curtains/Trees) must remain a minimum of:

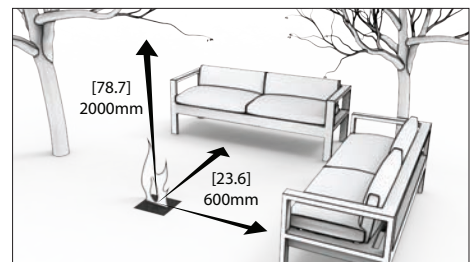
- Indoors: 1500mm [59.1in] away from the flame at all times.
- Outdoors: 2000mm [78.7in] away from the flame at all times.

Note: Stainless steel will rust or corrode over time if contamination or debris is not cleaned or removed immediately. When not in use, it is recommended that you protect your fireplace from water damage or corrosion with a protective cover and always use the Burner Lid included with your model to safeguard the burner.

**A fire extinguisher is strongly recommended (AB:E in Australia / ABC in USA).**



Indoor Clearances



Outdoor Clearances



## Ventilation & Efficiency

### Ventilation

EcoSmart Fires do not require any form of permanent fixture or fitting, such as a flue for ventilation, a permanent connection or any kind of fixed utility for fuel supply.

**Do not cover any existing ventilation systems or structures that are built or installed within the chosen installation area.**

To ensure adequate ventilation, make sure to follow the guidelines in the table shown.

Underwriters Laboratories calculates adequate air exchange as follows:

In a house of typical construction, that is, one that is not of unusually tight construction due to heavy insulation and tight seals against air infiltration, an adequate supply of air for combustion and ventilation is provided through infiltration. However, if the unvented decorative appliance is used in a small room where less than 5.7m<sup>3</sup> [200 cubic feet] of air space is provided for each 1000 BTU per hour of unvented decorative appliance rating (considering the maximum burner adjustment), the door(s) to adjacent room(s) should be kept open or a window to the outside should be opened at least 25.4mm [1 inch] to guard against potential buildup of indoor air pollution. Do not use the appliance in a bathroom or any other small room.

Model	Minimum room size
BK5	The room cannot be less than 70m <sup>3</sup> [2472ft <sup>3</sup> ] <b>per burner.</b>
XL1200	The room cannot be less than 115m <sup>3</sup> [4061ft <sup>3</sup> ] <b>per burner.</b>
XL900	The room cannot be less than 110m <sup>3</sup> [3884ft <sup>3</sup> ] <b>per burner.</b>
XL700	The room cannot be less than 90m <sup>3</sup> [3178ft <sup>3</sup> ] <b>per burner.</b>
XL500	The room cannot be less than 80m <sup>3</sup> [2825ft <sup>3</sup> ] <b>per burner.</b>
XS340	The room cannot be less than 45m <sup>3</sup> [1589ft <sup>3</sup> ] <b>per burner.</b>
AB8	The room cannot be less than 116m <sup>3</sup> [4096ft <sup>3</sup> ] <b>per burner.</b>
AB8 (EN)	The room cannot be less than 116m <sup>3</sup> [4096ft <sup>3</sup> ] <b>per burner.</b>
AB3	The room cannot be less than 40m <sup>3</sup> [1413ft <sup>3</sup> ] <b>per burner.</b>
VB2	The room cannot be less than 45m <sup>3</sup> [1589ft <sup>3</sup> ] <b>per burner.</b>

The ventilation requirements must always be met. The burner must only be installed in areas that are protected from the draft effects of cross ventilation.

## Ventilation & Efficiency

### Efficiency

Burners	Fuel Capacity	Combustion Chamber Volume*	Thermal Output Net (MAX)	Heats on Average <small>When used indoors.</small>	Fuel Consumption	Approx burn time on MAX setting
BK5	5 Litres [1.3 Gallons]	1 Litres [0.26 Gallons]	14 MJ/h 13,000 BTU/h 3.5 kW	Over 35m <sup>2</sup> [376.7ft <sup>2</sup> ]	0.64 L/h [0.17 Gal/h]	7 - 11 hours
XL1200	10 Litres [2.6 Gallons]	1.2 Litres [0.31 Gallons]	17 MJ/h 15,290 BTU/h 4.5 kW	Over 65m <sup>2</sup> [700ft <sup>2</sup> ]	0.87 L/h [0.23 Gal/h]	9 - 14 hours
XL900	9 Litres [2.4 Gallons]	1.3 Litres [0.34 Gallons]	16 MJ/h 15,000 BTU/h 4.4 kW	Over 60m <sup>2</sup> [645ft <sup>2</sup> ]	0.8 L/h [0.21 Gal/h]	8 - 13 hours
XL700	7 Litres [1.8 Gallons]	1 Litres [0.26 Gallons]	14.5 MJ/h 13,650 BTU/h 4 kW	Over 50m <sup>2</sup> [538ft <sup>2</sup> ]	0.7 L/h [0.18 Gal/h]	9 - 12 hours
XL500	5 Litres [1.3 Gallons]	0.6 Litres [0.17 Gallons]	12 MJ/h 11,430 BTU/h 3.35 kW	Over 40m <sup>2</sup> [430.6ft <sup>2</sup> ]	0.5 L/h [0.13 Gal/h]	10 - 13 hours
XS340	2.5 Litres [0.7 Gallons]	0.4 Litres [0.10 Gallons]	8.93 MJ/h 8,530 BTU/h 2.5 kW	Over 20m <sup>2</sup> [215ft <sup>2</sup> ]	0.45 L/h [0.12 Gal/h]	5 hours
AB8	8 Litres [2.1 Gallons]	2 Litres [0.54 Gallons]	21.56 MJ/h 20,433 BTU/h 5.99 kW	Over 60m <sup>2</sup> [645ft <sup>2</sup> ]	1.1 L/h [0.29 Gal/h]	7- 11 hours
AB8 (EN) <sup>#</sup>	8 Litres [2.1 Gallons]	1.2 Litres [0.32 Gallons]	13.9 MJ/h 12,860 BTU/h 3.77kW	Over 30m <sup>2</sup> [322.9ft <sup>2</sup> ]	0.7 L/h [0.18 Gal/h]	9 - 11 hours
AB3	2.5 Litres [0.7 Gallons]	0.4 Litres [0.10 Gallons]	6.14 MJ/h 5,800 BTU/h 1.7 kW	Over 20m <sup>2</sup> [215ft <sup>2</sup> ]	0.31 L/h [0.1 Gal/h]	8 - 11 hours
VB2	2 Litres [0.5 Gallons]	0.9 Litres [0.2 Gallons]	7.24 MJ/h 6,180 BTU/h 2.5 kW	Over 15m <sup>2</sup> [161ft <sup>2</sup> ]	0.5 L/h [0.13 Gal/h]	6 hours

NOTE: These values are indicative only and may vary depending on the model purchased, installation, and the seasonal resource used to manufacture e-NRG.

\*This figure relates to the area within the appliance where the fuel is intended to be combusted.

<sup>#</sup> To comply with EN 16647 the AB8 efficiency ring must be installed before operating the burner.

## How to Operate the Burner

Follow these instructions to operate your Burner safely.

### Fuel Type

The EcoSmart Fire Burners are fuelled by a renewable energy source called e-NRG Bioethanol.



**FLAMMABLE!:** Refer to warnings on page 1.

Keep the fuel out of reach of children. Store e-NRG Bioethanol at a safe distance at all times - a minimum of 1500mm [59.1in] from the appliance.

**WARNING: e-NRG Bioethanol is a flammable liquid. Store only in original container or Jerry Can. Store away from all sources of ignition, including pilot lights. Check your local laws and regulations for proper handling and storage.**

### Purchasing your e-NRG Bioethanol.

e-NRG Bioethanol is the ONLY fuel to be used in this appliance.

To order your e-NRG Fuel contact:

Australia

Visit - [www.e-NRG.com.au](http://www.e-NRG.com.au)

Call - 1300 003 NRG

USA

Visit - [www.e-NRG.com](http://www.e-NRG.com)

Call - (888) 670 ENRG

UK

Visit - [www.e-NRG.co.uk](http://www.e-NRG.co.uk)

Or contact your local EcoSmart Fire distributor.

### Regulatory Information for the Safe Handling and Storage of e-NRG Bioethanol

e-NRG Bioethanol is classified as a Dangerous Goods Flammable Liquid Class 3, PGII and is regulated by specific standards and rules. You must familiarise yourself with the appropriate regulations of your country in order to safely and legally store, handle, decant and use this fuel.

e-NRG Bioethanol containers are recyclable and should be disposed of accordingly.

### Decanting your e-NRG Bioethanol into the Jerry Can

To view a video of fuelling your Fire, visit our website at [ecosmartfire.com](http://ecosmartfire.com) and click on Fire Safety.

Decanting must be performed in a well-ventilated area to ensure that any spillage is easily contained and away from any ignition source.

**NOTE: Never fill the burner using a vessel that does not have the Spill Proof Safety Spout attached.**

The burner can **ONLY** be filled following one of the two methods outlined below.

#### A. USING THE JERRY CAN INCLUDED WITH THIS BURNER:

1. Remove the nozzle from your Jerry Can.
2. Carefully decant the fuel from the bottle into the Jerry Can through its opening, avoiding spillage (you may need to decant multiple bottles depending on the packaging volume purchased). If spillage occurs, clean thoroughly before proceeding. (Refer to Troubleshooting on page 20).
3. Re-screw the cap tightly back onto the Jerry Can to contain fuel and avoid accidental spillage.
4. Test that it is closed securely before moving away from your decanting area.
5. You are ready to approach the Burner.



#### B. USING THE e-NRG FUEL BOTTLE:

1. Remove the cap from the fuel bottle.
2. Attach the adapter to the fuel bottle.

**WARNING:** Fuel containers without flame arresters, if used improperly, can result in the inflammation of the fuel within the container, which may cause personal injury or property damage. Never fill the burner directly from the e-NRG bottle, risk of explosion.

3. Attach the Spill Proof Safety Spout to the adapter. Test that it is closed securely before moving away from your decanting area.
4. You are ready to approach the Burner.



## How to Operate the Burner

### Decanting your e-NRG Bioethanol from the Jerry Can into the Burner

To view a video of fuelling your Fire, visit our website at [ecosmartfire.com](http://ecosmartfire.com) and click on Fire Safety.

**WARNING: Fire hazard. Be sure Burner is cool before filling. Let stand at least 60 minutes after flame is extinguished before refilling.**

**WARNING: Refuel only through the filling point. Never pour fuel directly onto the burner.**

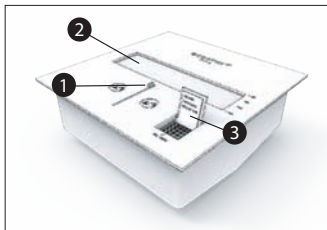
**WARNING: Fire hazard. Do not overfill. Fill only to MAX mark. Never lift the Jerry Can to allow faster flow – insert the spout fully and rest it on the base of the grid. Used properly, the Jerry Can spout will help prevent over-filling and spillage.**

**WARNING: If the fire setting includes multiple burners, all burners must be OFF and cooled during the filling procedure. Turn all burners off and allow all burners to cool before refilling a burner. Finish re-fuelling all burners before lighting each burner.**

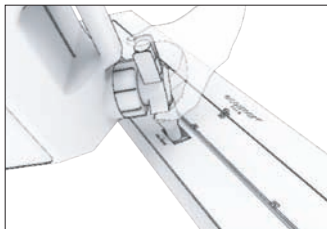
As an additional safety measure, we recommend that you remove the burner and check that there is no unexpected fuel collection in the Top Tray.

MAD Design Group recommends that the quantity of e-NRG Bioethanol poured into the burner be burnt until empty rather than extinguishing the fire early. Extinguishing the fire early can result in a larger amount of residual fumes in the Burner and a more volatile re-ignition.

When fumes are combined with excess fuel it could be a hazard to people who are unaware of the Fire operation and its condition of use (e.g smokers). Ensure only those who have read the instructions attempt to operate the burner.

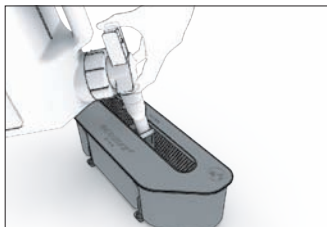


1. Remove the transport locking strip and position the slider mechanism setting so the chamber is fully open.
2. Inspect inside the burner mouth to ensure it is clean and clear of any foreign particles.
3. Access the filling point by flipping the small lid which is located in the bottom right corner of the burner.

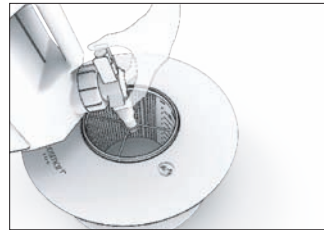


**XL Series (Not applicable for XS340):** The XL Series feature a spring loading cap. It is engineered so that the Jerry Can spout is fully enclosed prior to releasing the fuel supply, thus allowing filling at a high rate, whilst eliminating splashing as the fuel is being decanted.

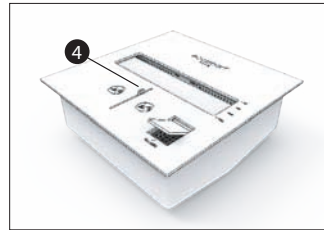
The XL flame is most visible when the burner is filled to the MAX line.



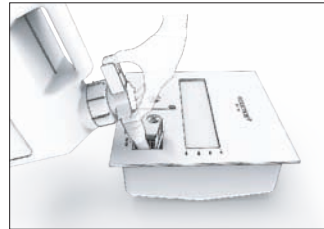
**VB2 & XS340**  
To fill the VB Series, position the Jerry Can spout in the middle of the burner mouth.



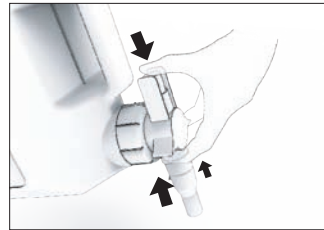
**AB Series:**  
To fill the AB Series, position the Jerry Can spout in the middle of the burner mouth.



4. Re-position the Burner slider ensuring the grid work of the burner is visible through the filling point. This will clear the filling point for the insertion of the Jerry Can spout as well as allowing visual monitoring of the amount of fuel being added, according to the volume markings on the Burner.

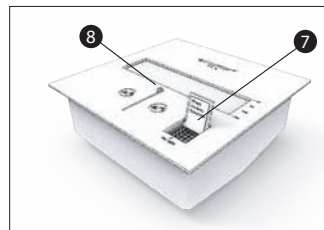


5. Once ready, carefully place the Jerry Can spout inside the filling point. **NEVER** fill over the maximum level as indicated on the burner vent inside the Burner and only fill to the level that you require for burning time.



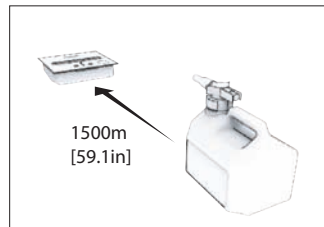
6. Use both hands to pour. Place the palm of one hand on the top of the nozzle with your thumb on the green button.

Use your other hand to tip the can vertically and hold it steady. Press down on the green button to release the fuel. To stop the flow, simply release the green button.



7. When filling is complete, flip the lid that covers the filling point so it closes the filling point.

8. Re-position the slider to the fully open position. Check surrounding area for any spillage. **WARNING: Fire hazard. Clean up any spilled fuel before lighting the burner. See Troubleshooting page 20 for clean-up procedure.**



9. Make sure that the Jerry Can is at least 1500mm [59.1in] away from the fireplace before you ignite the fire.

## How to Operate the Burner

### Lighting the Burner

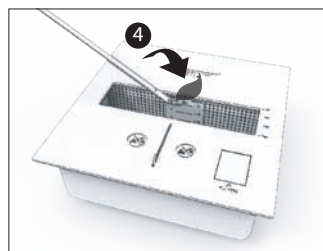
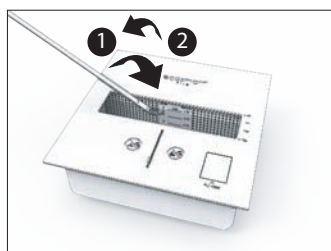
To view a video of *Lighting the Burner*, visit our website at [ecosmartfire.com](http://ecosmartfire.com) and click on *Fire Safety*.

**WARNING: If the fire setting includes multiple burners, all burners must be OFF and cooled during the filling procedure. Turn all burners off and allow all burners to cool before refilling a burner. Finish re-fuelling all burners before lighting each burner.**

**Keep hands and face the length of the lighting rod away from the Burner at all times, particularly when igniting.** Before lighting, ensure that the Burner is clear and ready for use. Open the slider fully and wait for 60 seconds for the residual fumes to dissipate before lighting.

Check the slider is free from obstruction and operating smoothly. (Refer to Troubleshooting section on page 20 if difficulties are experienced).

Do not smoke while lighting the Burner, and make sure that no one is in front of the fireplace while igniting the Burner. Only use the lighter supplied with your EcoSmart Fire.



1. Dip the lighting rod tip into the chamber opening "Burner zone" to wet the end.
2. Lift the lighting rod away from the Burner (do not drip fuel on the floor).
3. Ignite the lighter and make contact with the lighting rod as if lighting a candle.
4. Dip the ignited lighting rod back into the Burner zone to ignite the contained fuel.
5. Allow residual flame on lighting rod to burn out.

NOTE: The XL1200, XL900 & XL700 is best ignited from the right hand side of the ignition zone.

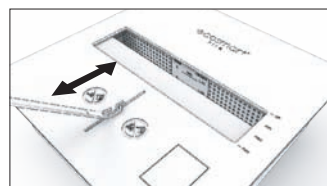
Once lit there will be a residual flame on the lighting rod that must burn out before putting the rod away. If the flame on the lighting rod dies before reaching the burner, repeat the procedure until successful.

Due to some residual oil in the fibres we use in the Burner there is a stronger smell when first operating. It will decrease substantially after the first few times you use the Burner, and even more so over time. To minimise this, wash the burner out in hot water before using. The Burner must be completely dry and cool before filling with fuel.

### Regulating the Flame

Wait until the fire is established (approx 10 minutes) before regulating.

To decrease the flame intensity insert the lighting rod tip through the circular ring and push forward gently to desired setting. Only use the lighting rod supplied with your EcoSmart Fire to avoid hand burns.

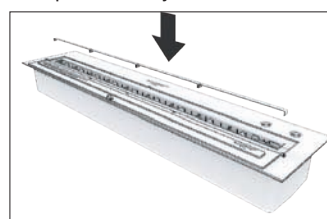


To increase the flame intensity insert the lighting rod tip through the circular ring and pull back gently to desired setting. Only use the lighting rod supplied with your EcoSmart Fire to avoid hand burns.

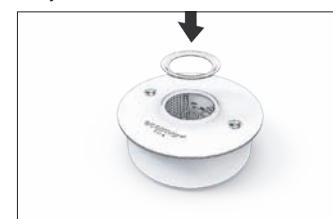
### Baffles (XL Series) / Efficiency Ring (AB8 Burner)

These efficiency devices are a standard inclusion with the XL Series and AB8 Burners. Baffles (or Rings) are placed over the internal burner vents when cold and not operating and serve to increase the efficiency of the burner as well as further stabilise the flame of the burner. (XL1200 - 5x Baffles, XL900 - 4x Baffles, XL700 - 3x Baffles, XL500 - 2x Baffles, AB8 - 1x Efficiency Ring). To comply with EN 16647 the AB8 efficiency ring must be installed before operating the burner.

Note: Regulatory function and accessories not applicable to XS340, VB2 and AB3 – in these models, the control must be in the fully ON or fully OFF position only. The flame cannot be adjusted.



XL1200 5 x Baffles



AB8 1 x Efficiency Ring

**Important:** All Burner parts will age over the course of time through natural processes associated with use, heat and flame.

Please also note that new stainless steel has an oil coating that will burn off during the first few uses. You will notice an accumulation of carbon around the top opening of the Burner zone and its vents. This will appear quickly and is normal. You will need to perform your first maintenance after approximately 20 litres [5.28 Gal] of e-NRG Bioethanol burnt.

After this, the accumulation will be far slower and maintenance can then occur every 50 litres [13.20 Gal] of e-NRG Bioethanol burnt. If anything abnormal appears, do not operate the appliance. If the fire is running, turn it off immediately and contact your distributor before using again.



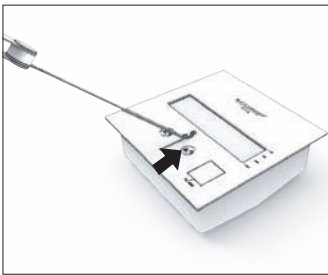
## How to Operate the Burner

### Turning your Burner OFF - Extinguishing the Flame

To view a video of extinguishing your Fire, visit our website at [ecosmartfire.com](http://ecosmartfire.com) and click on Fire Safety.

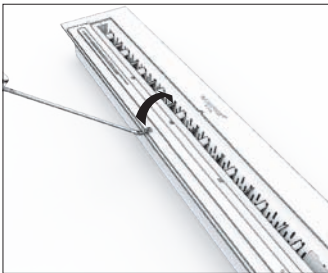
1. Let it burn until the fuel is consumed. The flame will extinguish when no fuel is left.
2. Use the lighting rod to move the circular ring to the fully OFF position.

**WARNING: Fire hazard. With either method, let burner cool for at least 60 minutes before refueling.**



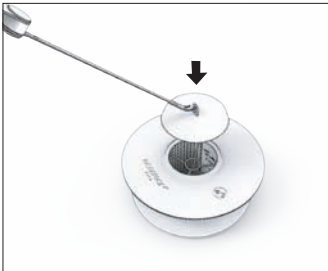
#### **XL Series:**

The XL Series have a flip lid shut-off mechanism. The lid flips across the ignition zone which extinguishes the flame.



#### **AB Series and VB Series:**

A lid is used to extinguish the flame.



### Re-igniting the Burner

#### **WARNING!**

- **NEVER LEAVE A FIRE UNGUARDED.**
- **ONLY USE e-NRG BIOETHANOL IN THE BURNER.**
- **IGNITION OF THE LIGHTING ROD SHOULD ONLY BE PERFORMED ABOVE AND BESIDE THE BURNER TO AVOID DRIPPING THE FUEL AT ANY STAGE OF THE LIGHTING PROCESS OUT OF THE FIREPLACE ONTO THE FLOOR.**
- **THE BURNER MUST NOT BE FILLED AT ANY TIME WITH ADDITIONAL e-NRG BIOETHANOL WHEN THE FLAME IS GOING OR WHEN THE BURNER IS HOT.**
- **AN INHERENT DANGER WITH e-NRG BIOETHANOL IS THAT THE FLAME PRODUCED CAN BE NEARLY INVISIBLE IN NORMAL DAYLIGHT CONDITIONS OR WHEN FIRST LIT. BEING DIFFICULT TO SEE, AN INEXPERIENCED PERSON CAN EASILY ASSUME THE BURNER IS EMPTY AND NEEDS FILLING.**

**ASSUME BURNER IS LIT, EVEN IF YOU DON'T SEE FLAME. FOLLOW PROCEDURE TO EXTINGUISH FLAME AND ALLOW UNIT TO COOL BEFORE ATTEMPTING TO REFUEL. NEVER REFUEL WITH BURNER LIT OR WHILE UNIT IS HOT.**

1. Move the slider/hinge so the Burner opening is fully open.
2. Wait 60 minutes before re-igniting the Burner. The Burner should be at room temperature. Please be aware that if this time is not respected the ignition could be pressurised and therefore stronger. A pressurised ignition can cause serious burns if you are close to the Burner.
3. Re-ignite as described in "Lighting the Burner".

---

## Regular Safety Checks

---

**Like all fire and fireplace systems, it's important to run through regular safety checks. Please take the time to familiarise yourself (and any other users) with the safety procedures associated with using your EcoSmart Fire.**

- e-NRG bioethanol is the ONLY fuel suitable for use in this appliance.
- Check your burner is in good working condition, the shut off mechanism is working smoothly, the filling point is accessible and effective, nothing foreign has fallen into it and make sure there is no visual or physical damage to the burner
- Frequently inspect all around the installation – including lifting the burner out of its position to ensure that no fuel has accumulated in or around the setting at any time
- Take out your operations manual and refresh your memory on the operational procedures for using this product – it's available on our website too
- Give your burner a good clean, they can be washed out with hot soapy water and left to dry - or pop it in your dishwasher on the hot pan cycle with detergent (refer to your Operations Manual)
- Check the operation of your Jerry Can, fire extinguisher, lighter and lighting rod to ensure you have the right tools to use for safely operating your fire - replacement accessories are available from your closest distributor
- Check your fuel supply is stored according to regulations – if you are unsure contact your local distributor
- Check that all flammable items are within safe distance from the flame – that's a minimum of 1500mm [59.1in] at all times in all conditions
- And remember, never overfill your burner, never fill your burner whilst it is in operation or hot, never leave a fire unguarded and never leave children unsupervised

## Caring for your EcoSmart Fire

**Maintenance and cleaning must only be performed when the Burner is OFF, COMPLETELY EMPTY & DRY and at ROOM TEMPERATURE.**

If service is required, there are two specific areas to check for cleaning. These are the Burner and the firebox or immediate surrounds in cases where a firebox has not been installed.

General surrounds are maintained as you would a standard piece of furniture by dusting and polishing the surfaces on a regular basis during your general cleaning routine.

### **POWDER-COAT SURFACES**

The powder-coat will be damaged if you drip bioethanol on it when the burner is not completely cold. **WARNING!** Never fill the burner when it is hot. Refer to warnings on pages 3 & 4.

Take care not to scratch the powder-coat with the lighting rod. The powder-coat is fragile when the burner is hot.

Use only a soft cloth and warm soapy water to clean any product that has been powder-coated.

### **Cleaning the Burner**

**The surface of the Burner will change colour on very hot spots.**

In addition, over time a film of black residue will appear on the two vents of the Burner, usually starting from the MAX line within the Burner on the slider, and around the burning zone of the Burner top.

Remove with care – the black residue is a carbon left over from the combustion. It stains.

1. When the fire is off and empty, use a vacuum cleaner for general cleaning on visible surface.
2. Brush/scrape the black material gently from the vents and the slider towards the bottom inside of the Burner.
3. Use a vacuum cleaner to remove residue inside the Burner, around the slider rails and around the top opening of the burning zone.
4. To finish cleaning use a damp disposable cloth and wipe until no residue remains.

Clean your unit after you have used 50 liters [13.20 Gal.] of fuel or as soon as you notice black deposits on or near the Burner.

Black marks can be removed from the stone, solid surfaces or stainless steel with a mild abrasive washing product such as JIF® or similar. It is recommended to test a small area first to ensure the cleaning product chosen is appropriate and will not mark or damage the surface.

After extensive use, if your Burner smells unusually strong – when empty and cold, remove the Burner from its setting and wash the Burner in hot, soapy water and rinse thoroughly under running water. Let it dry before replacing in unit.

### **Cleaning the Firebox**

As the stainless steel is exposed to flame and heat for a long period of time, its colour will eventually change.

To clean:

1. Use a disposable damp cloth to wipe the surface that needs cleaning (go with the grain) using a mild abrasive product such as JIF®. Rinse well with a wet cloth.
2. After cleaning do not light the fire until all surfaces are completely dry. You can enhance the shine by using a stainless steel cleaner and polish. Spray it on a disposable cloth and wipe the surface until you achieve an even shine.

Any stainless steel cleaner and polish leaves a residual film on surfaces. This film will burn off and appear black when directly exposed to the flame, so be careful not to apply too much and rinse away thoroughly.



## Troubleshooting

### 1. There is smoke or a foreign smell coming from the Burner when burning

- There may be waste burning that should not be in the Burner.
- You are using the wrong fuel (it is imperative that you **ONLY** use e-NRG Bioethanol).
- You have placed something around/above the flame that has not been approved or recommended.
- If the Burner is empty (the flame is dying) or you have just turned the fire OFF, this is normal. Just like when you blow out candles.

#### Solution

Shut the Burner to the OFF position and wait until it cools down. Clean/service the Burner and remove objects/waste.

### 2. When I attempt to light the Burner, it does not start

- You have not put enough fuel in the Burner.
- You have not used the right fuel (it is imperative that you **ONLY** use e-NRG Bioethanol).
- The Burner opening is obstructed, there needs to be adequate ventilation for the flame to start.
- The e-NRG Bioethanol is cold and takes time to ignite.
- If used outdoors, the fuel may have been diluted with rain water.

#### Solution

Check fuel level, it must be above the 1 litre [1 Quart] line, check type of fuel used, and open the slider/hinge. Repeat starting procedure until the Burner warms up and remains ignited. If filled with water, empty burner, clean and clear Burner and re-set up ready for re-filling.

### 3. The flame is not extinguishing when turned OFF

- It may be that the speed used to close the Burner opening was too slow.
- There are particles obstructing the shut-off mechanism.

#### Solution

Ensure that there is nothing obstructing the shut-off mechanism. Attempt to extinguish again smoothly with the shut-off mechanism. If it does not extinguish, burn the fuel until empty and the flame dies out naturally and contact your distributor. Do not use again until it has been serviced.

If you have overfilled the Burner and the flame is burning strong, prepare your extinguisher just in case, and monitor the flame till the situation goes back to normal as you will not be able to turn it OFF. Do not blow or throw a blanket on it. Do not pour water on it.

### 4. The slider/hinge cannot be pushed/pulled/flipped into position when hot/cold

- The Burner slider/hinge is dirty or filled up with debris left after combustion.
- There may be something stuck or obstructing the shut-off mechanism e.g. something may have fallen into the Burner.
- The Burner has been physically damaged internally (e.g. if it has been dropped).

#### Solution

Clean/service the Burner and see if you find the obstruction. If you do not find anything, contact your distributor. Do not use again until it has been serviced.

### 5. I have spilt some fuel, what do I do before lighting?

Remove all ignition sources. Keep people away from the area. Wipe up spilt liquid thoroughly using a dry cloth, wipe again with a cloth dampened with water. Avoid breathing vapours. Ventilate enclosed space by opening windows and doors.

ONLY ignite when the area is completely dry and you are certain that all spilt fuel has been removed. Please refer to SDS for e-NRG Bioethanol.

### 6. The flame is unusually volatile and high

This is likely to be caused by a strong draft blowing on the flame.

Locate and remove the source of the draft (it may be that you have a window/door open or fan operating that is directly pushing air towards the fire). If you cannot remove the source of the draft and the flame is too volatile, turn the fire OFF. You will need to rethink the positioning of your unit before operating again or install a firescreen to minimise the draft effect. Contact your distributor.

### 7. The Jerry Can doesn't work properly

Please contact your distributor for further instructions. Do not attempt to fill the Burner with an unapproved alternative fuel can.

## Your Warranty

Your EcoSmart Fire is covered by a transferable limited warranty and a solid service and support network should you need it. At MAD Design Group, we believe in supplying you with the best, most user friendly fireplace and providing you with the means to keep it that way. Many aspects of the EcoSmart Fire are hand-produced, hand-finished and use natural materials, which makes them subject to variations in finish and size.

All of our pieces will mature and age over the course of time, through natural processes associated with use and with heat and flame. These changes are an essential part of the dynamic of the piece. MAD Design Group reserves the right to make minor amendments without prior notice.

Length of warranty	MAD Design Group undertakes to:	The express warranties do not include:
<p><b>TWO YEAR WARRANTY</b> FROM DATE OF PURCHASE ON STAINLESS STEEL PARTS INCLUDING RAW, LISHED AND POWDER COATED.</p> <p><b>ONE YEAR WARRANTY</b> FROM DATE OF PURCHASE ON MILD STEEL INCLUDING POWDER COATED AND CHROME PLATED, CEMENT, GLASS, LEATHER, FABRIC AND MDF (PAINTED OR CEMENT RENDERED).</p> <p>Chips and scratches are not covered by warranty. Natural variation in color, texture and porosity may occur with Concrete Composite products and are considered inherent and valued qualities of the material. Non-structural hairline cracks are possible and shall not be considered a manufacturing defect.</p>	<p>Repair or, at our option, replace without cost to owner either for materials or labour, any part that is found to be defective.</p>	<p><b>A. Service calls to:</b> 1. Correct the installation of the Fire. 2. Instruct you how to use the Fire.</p> <p><b>B. Repairs</b> when the EcoSmart Fire has been used in other than normal domestic/commercial use or when not used in accordance with the Installation, Operating and Maintenance Manual.</p> <p><b>C. Repairs</b> when the EcoSmart Fire parts or models have been modified or altered in any way that has not been approved in writing by MAD Design Group.</p> <p><b>D. Repairs</b> when the Fire has been dismantled, repaired or serviced by anyone other than an authorised representative of MAD Design Group.</p> <p><b>E. Pick up and delivery.</b></p> <p><b>F. Normal maintenance</b> as required in the Installation, Operating and Maintenance Manual supplied with the EcoSmart Fire.</p> <p><b>G. Transportation or traveling costs</b> involved in the repair when the appliance is installed outside MAD Design Group AUTHORISED CUSTOMER SERVICE CENTRES's normal service area.</p> <p><b>H. Damage to the Fire</b> caused by accident, misuse or Act of God.</p> <p><b>I. Any incidental shipping or holding costs</b> to deliver your Fire or parts to an Authorized Customer Service Centre.</p>

The Warranties set out are express Warranties given by the manufacturer and are in addition to the rights and remedies which are conferred upon consumers by the Competition and Consumer Act 2010 of the Commonwealth and other Commonwealth, State or Territory legislation.

**Service under the warranties set out above must be provided by MAD Design Group Authorised Customer Service Centre which shall provide service during their normal working hours.**

**This warranty certificate along with proof of date of purchase must be produced when making any claim.**

FIRST NAME \_\_\_\_\_

LAST NAME \_\_\_\_\_

EMAIL \_\_\_\_\_

CITY \_\_\_\_\_ STATE \_\_\_\_\_ ZIP \_\_\_\_\_

COUNTRY \_\_\_\_\_

DATE OF PURCHASE \_\_\_\_\_

PURCHASED FROM \_\_\_\_\_

PRIMARY USE \_\_\_\_\_

MODEL NAME \_\_\_\_\_

SERIAL NUMBER \_\_\_\_\_

*You will find this on the dataplate on the side of the burner.*

For warranty claims please contact your local distributor. If there is not a local distributor in your country please visit **www.ecosmartfire.com** to source the details of the country closest to you.

\*Do not return this form to MAD Design Group, please retain for your own reference.

---

## After Sales Service

---

**It is our aim for you to be totally satisfied with your EcoSmart Fire product. NOTICE: If you need service or assistance, we suggest you follow these steps.**

### **After Sales Service for your EcoSmart Fire**

MAD Design Group offers an international network of authorised service agents. The use of other than approved EcoSmart Fire parts and accessories may damage or reduce the performance of your Fire and may also endanger the user. The Terms and Conditions of warranty may also be affected. A full list of contacts can be found on [www.ecosmartfire.com](http://www.ecosmartfire.com)

### **Please note**

Charges will apply for services performed outside the warranty period. If you are asked to send your Fire into a service centre please ensure that it is securely packed in materials equivalent to how you received your Fire to avoid possible damage that will not be covered by MAD Design Group. Freight must be pre-paid. Include a covering letter outlining the defect and your contact details.

### **1. Before calling for assistance**

Check the things you can do yourself. Refer to the Installation, Operating and Maintenance Manual supplied with your Fire to ensure that it is correctly installed and that you are familiar with its normal operation.

### **2. If You Need Service\***

MAD Design Group has a network of independent EcoSmart Fire Authorised Customer Service Centres whose fully trained technicians can carry out any service necessary on your appliance.

Contact the dealer from whom you purchased the appliance, who can advise you where to obtain service.

### **3. If you need assistance or have a problem\***

If you need assistance or have a problem please contact your local retailer or distributor, or visit [www.ecosmartfire.com](http://www.ecosmartfire.com) for Head Office details.

Talk to one of our customer service representatives. They can instruct you in how to obtain satisfactory operation from your appliance or, if necessary, recommend an Authorised Customer Service Centre in your area.

\*If you must call or write, please provide: Name and Address, Model Number, Serial Number, Date of Purchase, venue and a complete description of the problem. This information is needed in order to better respond to your request for assistance.

Reproduction of this manual in any manner, in any language, in whole or in part without prior written permission is prohibited. MAD Design Group reserves the right to correct any errors or misprints. We also reserve the right to alter information without notification. The information provided herein is believed to be correct but is not guaranteed.

International Patent Pending – Trademarks Pending – All Designs Registered.

MH46715

UNBELÜFTETE DEKO-FEUERSTELLE MIT ALKOHOL-BASIERTEM BRENNSTOFF  
35PZ

Alle Brenner sind für die USA UL gelistet gem. MH46715/Subject1370 sowie durch das BSI gem. EN 16647 zertifiziert (Ausnahmen: VB2); außerdem erfüllen sie die Vorgaben der ACCC Safety Mandate for Australia.

Bioethanol-Feuerstellen zählen laut geltenden Gesetzen und Vorschriften zu dekorativen Feuerstellen, die nur für den gelegentlichen Einsatz (nicht zum Heizen) gedacht sind.

### SCHULEN SIE ALLE NUTZER DER FEUERSTELLE

Diese Technologie ist nicht selbsterklärend. Aus diesem Grund müssen alle Nutzer der Feuerstelle intensiv geschult werden, um sicherzustellen, dass sich jeder zu jeder Zeit mit dem e-NRG Flüssigbrennstoff Bioethanol auskennt.

Bedienungsanleitungen im Video- und Print-Format finden Sie auf unserer Webseite. Oder Ihr EcoSmart Fire Händler vor Ort sendet sie Ihnen gerne zu.

### WARUM SIE IHRE GARANTIE HINTERLEGEN SOLLTEN

Die Eintragung Ihrer Garantie beinhaltet weit mehr als lediglich die Aktivierung Ihrer Garantieansprüche – sie gibt uns entscheidende Informationen, die wir für die Kommunikation mit Ihnen in Bezug auf wichtige Sicherheitsfragen und Regularien benötigen, wie z.B.:

- Schnelle Identifizierung des Brenners im unwahrscheinlichen Falle eines Unfalls.
- Änderungen der Vorschriften bzgl. der Lagerung des Brennstoffes, Änderungen der Vertriebswege oder spezielle, exklusive Angebote.
- Informationen über wichtige Sicherheits-Updates und Hinweise zur Pflege Ihrer Feuerstelle.
- Exklusive Informationen über neue Modelle und Accessoires, die zu Ihrer Feuerstelle passen oder diese funktionstechnisch erweitern.

Um jederzeit unser Ihnen gegebenes Versprechen einhalten zu können, Sie stets über Weiterentwicklungen, Sicherheitsaspekte und Gewährleistungen auf dem Laufenden zu halten, ist es entscheidend, Sie schnell und effektiv kontaktieren zu können.

Wenn Sie Ihre Feuerstelle über einen externen Großhändler/Distributor, Händler oder Verkaufs-Repräsentanten erworben haben, hat MAD Design Group keinen Zugriff auf diese Kontaktdaten. So könnte es ggf. zu Problemen kommen, Ihre Feuerstelle genau zuzuordnen und den bestmöglichen Support zu gewährleisten.

Bitte füllen Sie heute noch Ihre Garantie-Informationen aus. Sie können dies online tun unter folgender Adresse: [www.ecosmartfire.com/contact](http://www.ecosmartfire.com/contact) oder Sie senden uns Ihre Angaben ganz einfach per E-Mail zu.

### EcoSmart Fire wurde entwickelt, entworfen und hergestellt von MAD Design Group

Showrooms 3 & 4, 40-42 O'Riordan Street  
Alexandria NSW 2015 Australia  
Tel: +61 2 9997 3050  
Email: [info@ecosmartfire.com](mailto:info@ecosmartfire.com)



Für diese Feuerstelle ist e-NRG Bioethanol der einzige zugelassene Brennstoff.

### ACHTUNG: BRENNBAR

Sie müssen sich mit Ihren nationalen und regionalen Vorschriften und Gesetzen zur sicheren und vorgeschriebenen Lagerung, Anwendung, Umfüllung und Nutzung von e-NRG Bioethanol genauesten vertraut machen und strikt danach handeln.

Alle wichtigen Sicherheits- und Gesundheitsinformationen finden Sie im e-NRG Datenblatt (SDS).



Ethanol, der Hauptbestandteil des e-NRG Brennstoffes, gehört zu den schnell entflammaren Stoffen und birgt ein erhöhtes Brandrisiko, falls die entsprechenden Sicherheitsschritte zur Vermeidung von unbeabsichtigten Entzündungen nicht eingehalten werden.

Dies schließt folgende Punkte mit ein:

- Beachten Sie die Höchstlagermengen von e-NRG Bioethanol (z.B. in den USA nicht mehr als 5 Gallonen in Innenräumen und nicht mehr als 10 Gallonen in Außenbereichen, in Deutschland nicht mehr als 5 Liter in Wohnräumen und nicht mehr als 20 Liter in Kellerräumen).
- Entfernen bzw. vermeiden Sie potenzielle Gefahrenquellen für eine Entzündung inkl. Funken und offene Flammen.
- Stellen Sie eine gute und ausreichende Belüftung der Lagerräume des e-NRG Bioethanols sicher.
- Gewährleisten Sie, dass das Ethanol sicher und ohne Einfluss von außen gelagert werden kann, um z.B. das Auslaufen des Brennstoffes oder eine Beschädigung der Behälter unter allen Umständen zu vermeiden.
- Stellen Sie zu jeder Zeit einen gewissenhaften und verantwortungsvollen Umgang mit dem Brennstoff sicher, um zu gewährleisten, dass:
  - die Jerry Can (Nachfüllkanister) in korrekter Weise genutzt und mögliche Flammenbildung rund um die Feuerstelle vermieden werden.
  - ausschließlich geschulte Personen Zugang zur Feuerstelle erhalten,
  - wirkungsvolle Gegenmaßnahmen eingeleitet werden, um Verschütten des Brennstoffes und elektrostatische Entladungen zu vermeiden,
  - alle relevanten Teile gem. den gültigen Brandvorschriften genau gekennzeichnet und benannt sind.

Diese Vorsichtsmaßnahmen sind notwendig, um im unwahrscheinlichen Fall einer Entzündung des e-NRG Bioethanols das Risiko eines Sachschadens, einer Verletzung und/oder eines Todesfalles zu vermeiden.

### e-NRG erhalten Sie unter einer der folgenden Möglichkeiten:

#### Australia:

[www.e-NRG.com.au](http://www.e-NRG.com.au)  
Tel.: 1300 003 NRG

#### USA:

[www.e-NRG.com](http://www.e-NRG.com)  
Tel.: (888) 670 ENRG

#### Deutschland, Österreich, Schweiz:

[www.moonich.de](http://www.moonich.de)  
Tel.: +49 (0) 8104 647090

#### UK

[www.e-NRG.co.uk](http://www.e-NRG.co.uk)

Oder kontaktieren Sie Ihren EcoSmart Fire Händler vor Ort.

---

## Inhalt

---

<b>Wichtige Sicherheitsinformationen</b>	<b>25 – 26</b>
<b>Standardzubehör erhalten</b>	<b>27 – 29</b>
<b>Markierungen</b>	<b>30</b>
<b>Abstände und Installation</b>	<b>31 – 33</b>
<b>Lüftung und Effizienz</b>	<b>34 – 35</b>
<b>Betrieb des Burners</b>	<b>36 – 39</b>
Vorschriften für die sichere Handhabung und Lagerung von e-NRG Bioethanol	36
Umfüllen des e-NRG Bioethanols in die Jerry Can	36
Umfüllen des e-NRG Bioethanols in die Jerry Can	37
Anzünden des Burners	38
Regulierung der Flamme	38
Blenden	38
Ausschalten des Burners - Löschen der Flame	39
Wiederanzünden des Burners	39
<b>Regelmäßige Sicherheits-Überprüfungen</b>	<b>40</b>
<b>Wartungshinweise</b>	<b>41</b>
<b>Fehlerbehebung</b>	<b>42</b>
<b>Ihre Garantie</b>	<b>43</b>
<b>Kundendienst</b>	<b>44</b>

## Wichtige Sicherheitsinformationen

Wir gratulieren Ihnen zum Kauf des EcoSmart Fire Burners.

Bei MAD Design Group wird Sicherheit ganz groß geschrieben. Wir haben Ihren EcoSmart Fire Burner mit größter Sorgfalt entworfen, hergestellt und montiert, um zu gewährleisten, dass er effektiv, effizient und sicher arbeitet. Im Gegenzug bitten wir Sie um einen sorgsamen Umgang mit dem Produkt und die Einhaltung der folgenden Anweisungen:

Dieses Handbuch enthält Anweisungen zur sicheren Installation und Verwendung Ihres neuen EcoSmart Fire Burners. Bevor Sie Ihren EcoSmart Fire in Betrieb nehmen, lesen Sie das gesamte Handbuch sowie die Anweisungen und Warnungen sorgfältig durch und befolgen Sie diese. **WARNUNG!** Die Missachtung dieser Anweisungen kann zu ernsthaften Körperverletzungen, Tod oder Sachschäden führen.

Das Gerät muss in einer festen und gesicherten Position installiert sein.

Verwenden Sie niemals irgendwelche anderen Brennstoffe als die, die für die Nutzung des Geräts ausdrücklich angegeben sind. Verwenden Sie niemals Benzin.

### 1. EXPLOSIONS-/BRANDGEFAHR



- I. Für diese Feuerstelle ist ausschließlich Bioethanol der Marke e-NRG vorgeschrieben. Benutzen Sie kein anderes Ethanol! Füllen Sie **NIEMALS** Benzin oder andere Brennstoffe als Bioethanol ein.
- II. Lassen Sie den Burner nach dem Löschen der Flamme 60 Minuten abkühlen, bevor Sie neuen Brennstoff nachfüllen. Die Flamme ist möglicherweise schlecht zu sehen. Gehen Sie nicht davon aus, dass das Feuer frühzeitig erlischt. Befolgen Sie stets die Anweisungen zum Ausschalten, bevor Sie Brennstoff nachfüllen.
- III. Wischen Sie verschüttete Flüssigkeit sofort mit einem trockenen Tuch auf und wischen Sie anschließend mit einem feuchten Tuch nach. Lassen Sie den Burner vollständig trocknen, bevor Sie ihn wieder anzünden.
- IV. Verwenden Sie den Burner nicht in Räumen, in denen Sauerstoffbehälter verwendet werden oder brennbarer Dampf entsteht.
- V. Lagern Sie den Brennstoff nur im Originalbehälter oder im mitgelieferten Brennstoffkanister. Lagern Sie den Brennstoff nicht in der Nähe des EcoSmart Fire Burners. Lagern oder transportieren Sie den Brennstoff immer in einem Metall- oder Kunststoffbehälter, der für die Nutzung mit dem speziellen Brennstoff geeignet ist.
- VI. Rauchen Sie niemals beim Nachfüllen des Brennstoffs oder beim Anzünden des EcoSmart Fire Burners.

### 2. AUFSTELLEN DES ECOSMART FIRE BURNERS

- I. Halten Sie Kinder vom Feuer fern. Lassen Sie Kinder niemals unbeaufsichtigt, während das Feuer brennt.

- II. Installieren Sie einen Rauchmelder und testen Sie ihn einmal im Monat, um sicherzustellen, dass er ordnungsgemäß funktioniert. Halten Sie einen trockenen Chemikalien-Feuerlöscher (Brandklasse AB:E in Australien und ABC in den USA) griffbereit. Diesen können Sie bei Ihrem Händler oder eigenständig erwerben.

- III. Der EcoSmart Fire Burner dient ausschließlich Dekorationszwecken und ist nicht für Heizzwecke geeignet. Er ist nicht für den dauerhaften Betrieb geeignet. Verwenden Sie den Burner nicht zum Erhitzen oder Kochen von Wasser bzw. als Kochgerät. Werfen Sie kein Holz, keine Kohle, kein Papier oder sonstige brennbaren Materialien in das Feuer.

- IV. Die Feuerstelle darf während des Betriebs **NIEMALS** bewegt oder neu platziert werden.

### 3. LÜFTUNG

- I. Offenes Feuer verbraucht Sauerstoff und beinhaltet das Risiko der Luftverunreinigung im Innenbereich. Verwenden Sie den EcoSmart Fire Burner nur in ausreichend gelüfteten und gegen Querbelüftung geschützten Bereichen. Eine unzureichende Lüftung kann zu schweren Körperverletzungen oder sogar zum Tod führen. Personen mit Atembeschwerden sollten vor der Inbetriebnahme des Geräts einen Arzt konsultieren. Weitere Informationen finden Sie unter „Lüftung“.

### 4. BEFÜLLEN DES ECOSMART FIRE BURNERS



**FÜLLEN SIE KEINEN  
BRENNSTOFF WÄHREND  
DES BETRIEBS EIN**



**FÜLLEN SIE KEINEN  
BRENNSTOFF EIN, WENN  
DAS GERÄT HEISS IST**

- I. Für alle EcoSmart Fire™ Burner und Feuerstellen ist die Verwendung von Bioethanol der Marke e-NRG vorgeschrieben (Ethanol 96,2%, vergällt mit 1% MEK, 1g Bitrex). Bioethanol ist eine brennbare Flüssigkeit. Lagern Sie das Bioethanol nur im Originalbehälter oder in einem Brennstoffkanister. Lagern Sie es entfernt von jeder Art von Zündquelle, einschließlich Leuchtmelder. Prüfen Sie die regionalen Gesetze und Vorschriften zur ordnungsgemäßen Handhabung und Lagerung des Brennstoffs.
- II. e-NRG Bioethanol wird als Gefahrgut und brennbare Flüssigkeit der Klasse 3, PGII klassifiziert und unterliegt speziellen Bestimmungen und Normen. Sie müssen sich mit den jeweiligen Bestimmungen Ihres Landes vertraut machen, um diesen Brennstoff sicher und legal zu lagern, zu handhaben, umzufüllen und zu verwenden.

## Wichtige Sicherheitsinformationen

- III. Der Kunde sichert MAD Design Group zu, nach der Lieferung des EcoSmart Fire Burners und solange MAD Design Group jegliches Interesse an ihren Gütern oder ausgelieferten Gütern (je nach Lage des Falls) behält, alle geltenden Gesetze, Bestimmungen und Rechtsvorschriften im Zusammenhang mit dem Transport, dem Abladen und Lagern gefährlicher Güter einzuhalten.
- IV. MAD Design Group ist nicht haftbar für Schäden, die aus der Verwendung des falschen Brennstoffs resultieren.
- ### 5. BETRIEB DES FEUERS
- I. Vergewissern Sie sich, dass der Schiebemechanismus ordnungsgemäß funktioniert.
- II. Verwenden Sie den EcoSmart Fire Burner nicht, wenn dieser beschädigt ist oder nicht ordnungsgemäß funktioniert.
- III. Explosions- oder Brandgefahr. Verwenden Sie zum Anzünden des EcoSmart Fire Burners nur den mitgelieferten Anzündestab und das im Lieferumfang enthaltene Feuerzeug. Der Einsatz von Streichhölzern oder anderen Feuerzeugen kann zu schweren Körperverletzungen führen.
- IV. Verwenden Sie das Feuerzeug nicht ohne den Anzündestab.
- V. Heben Sie den Burner regelmäßig aus der Feuerstelle, um zu überprüfen, ob sich Brennstoffreste unterhalb des Burners befinden. Ansammlungen von Brennstoff unter dem Burner können zu Explosionen führen.
- VI. Lassen Sie das Feuer NIEMALS unbeaufsichtigt.
- ### 6. GEFAHR DURCH HEISSE OBERFLÄCHEN
- I. Aufgrund der hohen Oberflächentemperatur sollten Kinder, Haustiere, Kleidungs- oder Möbelstücke ausreichend weit entfernt bleiben. Das Gerät wird während des Betriebs sehr heiß, sodass der Kontakt mit dem EcoSmart Fire Burner Verbrennungen verursachen kann.
- II. Der Schiebemechanismus des Burners wird während des Betriebs sehr heiß und bleibt dies auch bis zu 60 Minuten nach dem Betrieb. Um Körperverletzungen zu vermeiden, berühren Sie den Burner weder mit einem Körperteil noch mit einem anderen brennbaren Material wie Streichhölzer oder brennbare Flüssigkeiten. Öffnen bzw. schließen Sie den Schiebemechanismus nur mit dem mitgelieferten Anzündestab.
- ### 7. VERWENDUNG VON ZUBEHÖRTEILEN
- I. Verwenden Sie nur zugelassene Zubehörteile und Werkzeuge in Verbindung mit dem EcoSmart Fire Burner. Es wird dringend empfohlen, nur die im Lieferumfang des EcoSmart Fire Burner enthaltenen Zubehörteile und Werkzeuge zu verwenden. Zünden Sie das Feuer nur mit dem mitgelieferten Anzündestab und Feuerzeug an. Eine vollständige Liste aller Zubehörteile für Ihren EcoSmart Fire Burner finden Sie unter [www.ecosmartfire.com](http://www.ecosmartfire.com).
- II. DEM ECOSMART FIRE-MODELL DÜRFEN KEINE TÜREN HINZUGEFÜGT WERDEN. ZUR VERMEIDUNG EINER BRANDGEFAHR ODER KÖRPERVERLETZUNG DARF DAS PRODUKT IN KEINERLEI HINSICHT VERÄNDERT WERDEN. VOM HERSTELLER MIT TÜREN AUSGESTATTETE MODELLE DÜRFEN IN KEINERLEI HINSICHT VERÄNDERT WERDEN.
- III. ECOSMART FIRE BURNER WURDEN NICHT FÜR DEN EINSATZ VON HOLZATTRAPPEN JEDLICHER ART GETESTET. ZUR VERMEIDUNG EINER BRANDGEFAHR ODER KÖRPERVERLETZUNG DÜRFEN KEINE HOLZATTRAPPEN SPEZIELL FÜR GASKAMINE ODER ANDERE KAMINE VERWENDET WERDEN.
- IV. Legen Sie keine Kieselsteine oder Dekorationsgegenstände direkt auf die Burner-Öffnung oder in die Flamme.
- Stellen Sie bei Verwendung von Dekorationsgegenständen Folgendes sicher:
- Die Dekorationsgegenstände behindern nicht den Schiebemechanismus.
  - Die Qualität und Eignung der Dekorationsgegenstände wurde geprüft, um sicherzustellen, dass sie nicht explodieren und kein Kohlenmonoxid oder Qualm ausstoßen, wenn sie extremen Temperaturveränderungen ausgesetzt werden.
  - Dekorationsgegenstände dürfen nicht kleiner als die größte Öffnung des Burners sein, damit die Gegenstände zu keinem Zeitpunkt in den Burner fallen.
- V. Es dürfen nur die von MAD Design Group empfohlenen und verfügbaren Armaturen und Ersatzteile für Aussparungen, Fireboxen, Grates oder Burner verwendet werden.
- VI. Zur Vermeidung von Unfällen mit Kindern oder Haustieren sollten nur zertifizierte EcoSmart Fire-Scheiben verwendet werden. Das Feuer darf niemals unbeaufsichtigt gelassen werden.
- Wenn Sie Fragen zu den oben genannten wichtigen Sicherheitshinweisen haben, kontaktieren Sie bitte Ihren Händler oder MAD Design Group.
- Bitte bewahren Sie diese Warnhinweise für die zukünftige Einsichtnahme an einem sicheren Platz auf.



## Standardzubehör erhalten

Bitte stellen Sie sicher, dass Sie alle Teile erhalten haben. Die Burner Range enthält die Grundausstattung, die für den sicheren Betrieb des EcoSmart Fire Burners erforderlich ist.

Burner		Standardzubehör erhalten						
Serie	Modell	Handbuch	Jerry Can	Brennstoffkanister	Anzündestab	Einfüllstutzenverlängerung	Top Tray*	Blenden
BK-Serie	BK5	1	1	1	1	-	1	-
XL-Serie	XL1200, XL900, XL700, XL500	1	1	1	1	-	1	2 - 5
	XS340	1	1	1	1	-	1	-
AB-Serie	AB8 / AB8 (EN)	1	1	1	1	-	1	1
	AB3	1	1	1	1	1	1	-
VB-Serie	VB2	1	1	1	1	-	1	-

\* TopTrays gehören zum mitgelieferten Standard-Zubehör, sofern lokale Vorgaben/Normen deren Einsatz vorgeben, siehe Seite 33.

### Burner

Der Burner ist der Hauptbestandteil der EcoSmart Fire Feuerstelle, da sich in dieser Kammer der Brennstoff befindet.

#### BK-SERIE (TopTray/Sicherheitswanne inkl.)



**BK5**  
b 400mm x t 317mm x h 123mm  
b [15,7Zoll] x t [12,5Zoll]  
x h [4,4Zoll]  
7,6kg [16,6 Pfund]

#### VB-SERIE



**VB2**  
b 330mm x d 110mm x h 122mm  
b [13,0Zoll] x d [4,3Zoll]  
x h [4,8Zoll]  
1,8kg [4 Pfund]

#### XL-SERIE



**XL1200**  
b 1200mm x t 195mm x h 112mm  
b [47,2Zoll] x t [7,7Zoll] x h [4,4Zoll]  
15,7kg [34,5 Pfund]

**XL900**  
b 908mm x t 195mm x h 112mm  
b [35,7Zoll] x t [7,7Zoll] x h [4,4Zoll]  
11,9kg [26,3 Pfund]

**XL700**  
b 700mm x t 195mm x h 112mm  
b [27,6Zoll] x t [7,7Zoll] x h [4,4Zoll]  
9,2kg [20,2 Pfund]

**XL500**  
b 500mm x t 195mm x h 112mm  
b [19,7Zoll] x t [7,7Zoll] h x [4,4Zoll]  
6,5kg [14,3 Pfund]

**XS340**  
b 340mm x t 190mm x h 87,2mm  
b [13,4Zoll] x t [7,5Zoll] x h [3,4Zoll]  
3,7kg [8 Pfund]

#### XL-SERIE (TopTray/Sicherheitswanne inkl.)



**XL1200**  
b 1253mm x t 248mm x h 124mm  
b [49,3Zoll] x t [9,8Zoll] x h [4,9Zoll]  
20,8kg [45,8 Pfund]

**XL900**  
b 961mm x t 248mm x h 124mm  
b [37,8Zoll] x t [9,8Zoll] x h [4,9Zoll]  
16,2kg [35,6 Pfund]

**XL700**  
b 753mm x t 248mm x h 124mm  
b [29,6Zoll] x t [9,8Zoll] x h [4,9Zoll]  
12,5kg [27,6 Pfund]

**XL500**  
b 553mm x t 248mm x h 124mm  
b [21,8Zoll] x t [9,8Zoll] x h [4,9Zoll]  
9,1kg [20 Pfund]

**XS340**  
b 382mm x t 232mm x h 107mm  
b [15Zoll] x t [9,1Zoll] x h [4,2Zoll]  
5,4kg [11,9 Pfund]

#### AB-SERIE



**AB8**  
ø 360mm x h 156mm  
ø [14,2Zoll] x h [6,1Zoll]  
5,9kg [13 Pfund]

**AB3**  
ø 260mm x h 94mm  
ø [10,2Zoll] x h [3,7Zoll]  
2,4kg [5,4 Pfund]

**AB8 (EN)**  
ø 420mm x h 159mm  
ø [15.8in] x h [6.3in]  
8.2kg [18.1lbs]

**AB3**  
ø 291mm x h 101mm  
ø [11,5Zoll] x h [4Zoll]  
3,7kg [8,1 Pfund]

#### AB-SERIE (TopTray/Sicherheitswanne inkl.)

## Standardzubehör erhalten



### Installations-, Bedienungs- und Wartungshandbuch

Um optimale und sichere Ergebnisse mit Ihrem EcoSmart Fire Burner zu erreichen, empfehlen wir Ihnen, die komplette Bedienungsanleitung sorgfältig zu lesen.

h 297mm [11,7 Zoll] x b 210mm [8,3 Zoll] x t 8mm [0,3 Zoll]



### Jerry Can mit Sicherheits-Tülle (gem. CARB Norm)

Die 4,75 Liter [1.25Gal] Jerry Can wurde mit einem einzigartigen Sicherheits-Eigenschaften ausgestattet: Er verfügt über einen automatischen Auslaufstopp, eine hohe Flussrate, einen Kontrollknopf und ein Selbstbelüftungssystem. Damit erlaubt die Jerry Can ein sicheres Lagern/Umfüllen von e-NRG Bioethanol in den Brenner.

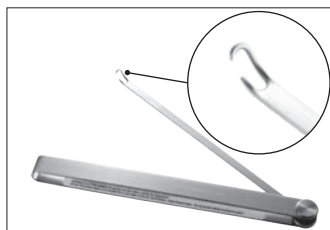
*Aus Sicherheitsgründen wird der Brennstoffkanister ohne Brennstoff geliefert.*

h 320mm [12,6 Zoll] x b 310mm [12,2 Zoll] x t 195mm [7,7 Zoll]



### e-NRG Ethanol-Adapter

Der Adapter wird benötigt, um die Tülle zum tropffreien Ausgießen auf die e-NRG Flasche schrauben zu können. Abhängig vom Gewinde, das in den jeweiligen Ländern zum Einsatz kommt, kann der Adapter unterschiedlich aussehen (gesetzt den Fall, der Adapter ist in Ihrem Land erhältlich).



### Anzündestab

Mit diesem Edelstahlstab, der an einem Ende einen kleinen Haken besitzt, haben Sie die Möglichkeit, jederzeit den Schiebemechanismus am Burner zu betätigen. Er wird außerdem für den Anzündeprozess verwendet.

h 657mm [25,9 Zoll] x b 28mm [1,1 Zoll] x t 23mm [0,9 Zoll]



### Feuerzeug\*

Dieses nachfüllbare Butanfeuerzeug unterstützt das sichere Anzünden mit dem Anzündestab. Die Länge des Feuerzeugs ermöglicht ein sicheres Anzünden.

*\* Aus Sicherheitsgründen wird das Butanfeuerzeug ungefüllt geliefert. Kleine Nachfüllbehälter mit Butangas und den nötigen Anschlüssen können im Handel erworben werden. Die Abbildung des Feuerzeugs ist nur ein Beispiel. Die Modelle können variieren.*

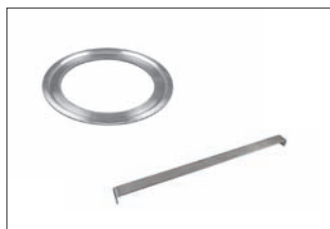
h 185mm x b 15mm x t 15mm  
h [7,3 Zoll] x b [0,6 Zoll] x t [0,6 Zoll]



### Jerry Can Einfüllstutzenverlängerung für Brennstoffkanister

Einige Modelle verfügen über eine Einfüllstutzenverlängerung (AB3 Burner und Glow). So kann auch mit diesen Modellen, deren Zugang zum Einfüllpunkt eingeschränkt ist, die Brennkammer sicher und gemäß der in diesem Handbuch beschriebenen Vorgehensweise gefüllt werden. Die Einfüllstutzenverlängerung ist fest an der Jerry Can Sicherheits-Tülle befestigt, um bei Bedarf eine ergonomischere Füllung zu gewährleisten.

l 500mm [19,7 Zoll] x ø 25mm [1 Zoll]



### Reduktions-Spangen (XL Burner Serie) / Reduktions-Ring (AB8 Burner)

Diese Accessoires zur Reduktion des Ethanol-Verbrauchs gehören zur Standard-Ausstattung der XL-Brenner-Serie sowie der AB8-Brenner. Die Reduktions-Spangen oder -Ringe werden im kalten Zustand über der inneren Brenner-Öffnung platziert, wenn der Brenner nicht in Betrieb ist, um dessen Effizienz zu erhöhen und den Brennvorgang konstant zu halten.

#### XL-Serie

h 10mm [0,4 Zoll] x b 80mm [3,1 Zoll] x t 10mm [0,4 Zoll]

#### Reduktions-Ring

h 5mm [0,2 Zoll] x ø 158mm [6,2 Zoll]

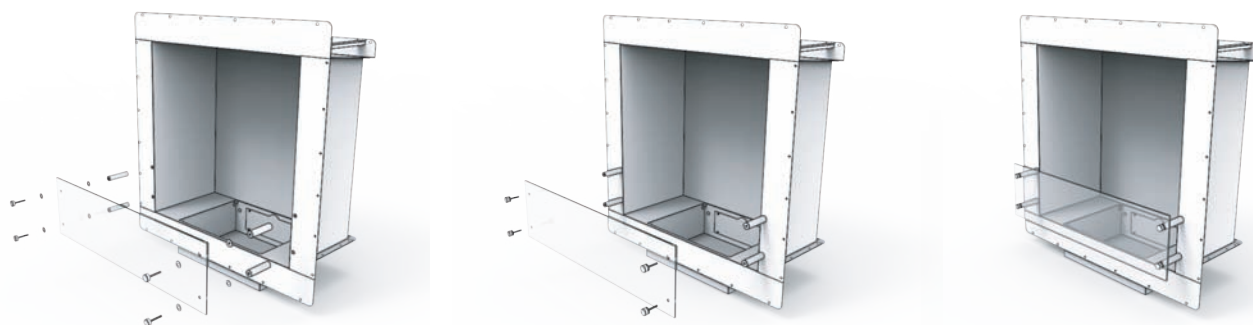
## Standardzubehör erhalten

### Fester Windschutz

Bei Modellen mit festem Windschutz: Der Windschutz kann mit im Lieferumfang enthaltenen Ringschrauben an der Vorderseite des Geräts an (4) Befestigungspunkten der Brennkammer befestigt werden.

**ACHTUNG: NIEMALS OHNE GLASS-WINDSCHUTZ/WINDSCREEN ENTZÜNDEN!**

**Die Firebox muss sicher und vollständig verbaut sein, bevor diese in Betrieb genommen werden darf. Ein fehlerhaft installierter (oder komplett entfernter) Glas-Windschutz/Windscreen setzt die Garantie außer Kraft. Der Gebrauch des mitgelieferten Brenners/Burners ist nur in Verbindung mit der Firebox UND dem obligatorischen Windschutz zugelassen.**





## Abstände und Installation

Stellen Sie sicher, dass die Flamme einen Mindestabstand von 1.500 mm [59,1 Zoll] zu Vorhängen, brennbaren Materialien und anderen Zündquellen aufweist. Achten Sie auf den Luftzug. Der Boden muss eben sein, und der Burner muss auf eine flache Fläche gestellt werden. Der Burner darf nur in ein nicht brennbares Material eingesetzt werden. Die Installation muss gemäß den aufgeführten Sicherheitsvorschriften und Mindestabständen erfolgen. Bitte senden Sie Ihre Zeichnungen vor der Installation an Ihren regionalen Vertreter, um sicherzustellen, dass die Umgebung den Herstellervorgaben entspricht.

### Burner-Abstände

EcoSmart Fire Burner können in zwei (2) verschiedenen Umgebungen installiert werden.

**A. Burner, die in nicht brennbare Materialien eingesetzt werden**  
(ähnlich einem herkömmlichen Kamin). Diese Installation wird als **“IN EINER FIREBOX”** bezeichnet.

**B. Burner, die nicht von einem nicht brennbaren Material umschlossen sind und in einer modernen Umgebung ohne Seitenteile oder Decke installiert werden.** Diese Installation wird als **“OHNE Firebox”** bezeichnet.

#### A, FIREBOX ABMESSUNGEN FÜR INSTALLATIONEN “IN EINER FIREBOX” (ABB, 1)

BURNERS	Min Breite Firebox (X)	Min, Tiefe Firebox (Z)	Min, Höhe Firebox (Y)
BK5	650mm [25,6 Zoll]	365mm [14,4 Zoll]	650mm [25,6 Zoll]
XL1200	1500mm [59,1 Zoll]	350mm [13,8 Zoll]	500mm [19,7 Zoll]
XL900	1200mm [47,2 Zoll]	350mm [13,8 Zoll]	500mm [19,7 Zoll]
XL700	1000mm [39,4 Zoll]	350mm [13,8 Zoll]	500mm [19,7 Zoll]
XL500	800mm [31,5 Zoll]	350mm [13,8 Zoll]	500mm [19,7 Zoll]
XS340	450mm [17,7 Zoll]	300mm [11,8 Zoll]	450mm [17,7 Zoll]
AB8/AB8 (EN)	650mm [25,6 Zoll]	450mm [17,7 Zoll]	800mm [31,5 Zoll]
AB3	400mm [15,7 Zoll]	350mm [13,8 Zoll]	500mm [19,7 Zoll]

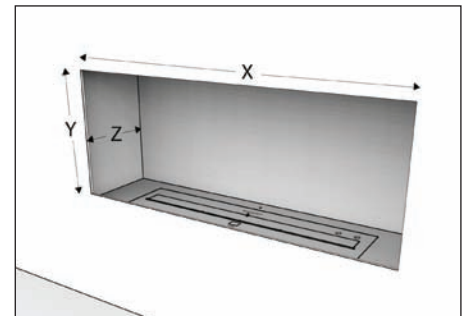


ABB. 1

**Wir empfehlen den Brenner mittig von allen Seiten innerhalb der Firebox (vorne, hinten, links und rechts) zu platzieren. Falls Sie trotzdem den Brenner nicht mittig platzieren möchten, beachten Sie in jedem Fall die Mindestabstände nach vorne und hinten, die Sie in der Tabelle oben finden,**

#### AA, BRENNER PLATZIERUNG „IN EINER FIREBOX“ (NICHT DIN 4734-1 KONFORM) (ABB, 2)

BURNERS	Min, Abstand nach vorne (A)	Min, Abstand nach hinten (B)	Min, Abstand nach links (C)	Min, Abstand nach rechts (D)
BK5	45mm [1,8 Zoll]	30mm [1,2 Zoll]	125mm [4,9 Zoll]	125mm [4,9 Zoll]
XL SERIES	50mm [2,0 Zoll]	40mm [1,6 Zoll]	150mm [5,9 Zoll]	150mm [5,9 Zoll]
XS340	45mm [1,8 Zoll]	65mm [2,6 Zoll]	55mm [2,2 Zoll]	55mm [2,2 Zoll]
AB8/AB8 (EN)	45mm [1,8 Zoll]	30mm [1,2 Zoll]	145mm [5,7 Zoll]	145mm [5,7 Zoll]
AB3	45mm [1,8 Zoll]	30mm [1,2 Zoll]	70mm [2,8 Zoll]	70mm [2,8 Zoll]

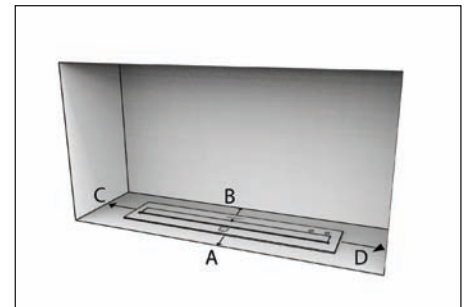


ABB. 2

Vorschriften bei maßgefertigten Fireboxen:

- Sie müssen aus einem nicht brennbaren Material wie z. B. Edelstahl gefertigt sein.
- Sie müssen so gefertigt sein, dass der Burner in einem Top Tray sitzt.
- Sie müssen auf allen Seiten über eingebaute Abstandhalter von 20 mm [0,8 Zoll] verfügen, um sicherzustellen, dass sie nicht direkt mit brennbaren Materialien in Berührung kommen. Um die Firebox muss zur Isolation ein Luftspalt vorgesehen sein. (ABB. 3)
- Ein fest verbauter Windschutz von 180-225mm Höhe und in kompletter Breite der Firebox ist zwingend vorgeschrieben, um die Luftzirkulation im Innern zu steuern und um zu verhindern, dass Flammen aus der Firebox ausschlagen.

**MAD Design Group empfiehlt, den Burner nur in einer von MAD Design Group gefertigten Firebox zu betreiben. MAD Design Group haftet nicht für Körperverletzungen oder Schäden, die durch die Verwendung von maßgefertigten oder privat in Betrieb genommenen Fireboxen entstehen.**

### VB BURNER

Die Form des VB2 Brenners wurde als spezielles Einsatz-Brenn-System designt und entwickelt, um in eine bestehende oder neu errichtete Victorianische Feuerstelle eingesetzt werden zu können. Bitte informieren Sie sich vorab bei dem Hersteller Ihrer Victorianischen Feuerstelle bzgl. der Kompatibilität des VB2 Brenners mit der bereits vorhandenen Installation und setzen Sie den VB2 Brenner nur nach Rücksprache und Anleitung des Herstellers Ihrer Feuerstellen-Einfassung ein.

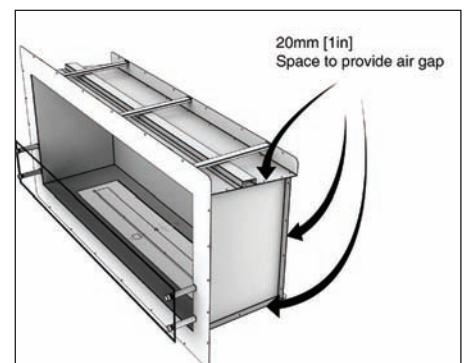


ABB. 3



## Abstände und Installation

### B. BRENNER PLATZIERUNG „OHNE FIREBOX“ (ABB. 4)

BURNERS	Min. Abstand nach oben (Innenbereich) (E)	Min. Abstand nach oben (Außenbereich) (F)	Min. Abstand zu brennbaren Materialien (G)
BK5	1500mm [59,1 Zoll]	2000mm [78,7 Zoll]	600mm [23,6 Zoll]
XL-SERIE	1500mm [59,1 Zoll]	2000mm [78,7 Zoll]	600mm [23,6 Zoll]
AB-SERIE	1500mm [59,1 Zoll]	2000mm [78,7 Zoll]	600mm [23,6 Zoll]

**\*WARNUNG! Brandgefahr. Die Rückseite sollte aus einem nicht brennbaren Material bestehen. Wenn sie brennbar ist, muss ein Mindestabstand von 600 mm [23,6 Zoll] zwischen Wand und Rückwand des EcoSmart Fire Burners eingehalten werden.**

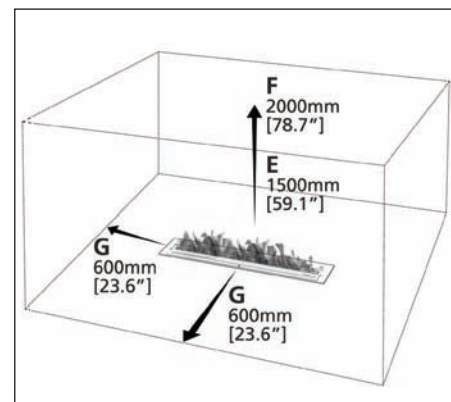


ABB. 4

### Installation

Der Burner kann auf unterschiedliche Weise installiert werden. In allen Fällen müssen folgende Punkte beachtet werden:

- NUR in ein nicht brennbares Material wie z. B. Edelstahl, Beton, Ziegel, Naturstein usw. einsetzen.
- Alle Gasanschlüsse oder Leitungen in der Nähe der Installation müssen abgeschlossen und durch qualifiziertes Personal vor der Installation gesichert werden.
- Vor dem Füllen, Anzünden und Starten auf einer ebenen und sicheren Fläche installieren. Burner an einem festen Standort installieren, um die Unfallgefahr durch verschütteten Brennstoff zu vermeiden. Nach dem Bewegen und vor dem Anzünden des Burners sicherstellen, dass kein Brennstoff verschüttet wurde.
- Die Modelle der verschiedenen Reihen (Grate, Firebox Einsätze, Designer, Outdoor) haben unterschiedliche Installationsanforderungen. Stellen Sie sicher, dass Sie den entsprechenden Abschnitt im Handbuch lesen, um die genauen Anforderungen des jeweils erworbenen Modells zu überprüfen.
- Eingelassen in eine exakt in der Waagerechten befindliche Oberfläche aus nicht-brennbaren Materialien.

Der beste Standort für Ihr Feuer weist folgende Merkmale auf:

- Große, freie Fläche mit mindestens 1.500 mm [59,1 Zoll] Abstand zu brennbaren Materialien, z. B. Vorhänge, Tapete, Furniere usw.
- Ebener Boden aus beliebigem Material.
- In einer Firebox aus nicht brennbarem Material, z. B. Edelstahl, Beton, Ziegel oder Naturstein.
- Eine Platzierung, die das Eindringen von witterungsbedingten Ablagerungen oder Wasser verhindert.
- KEINE DIREKTE INSTALLATION NEBEN ODER IN DER NÄHE VON TAPETEN, LAMINATBÖDEN, FURNIEREN ODER ANDEREN OBERFLÄCHEN, DEREN FEUERBESTÄNDIGKEIT NICHT GEPRÜFT WURDE (DIE HITZE BESCHÄDIGT DAS MATERIAL). IM PRODUKTDATENBLATT DES JEWEILIGEN MATERIALS (TAPETE, LAMINAT, FURNIER ODER LEIM) FINDEN SIE ANGABEN ZUR HITZERESISTENZ.
- Installation in einer Umgebung mit einer geraden Rückseite. Rückseiten mit unebener Oberfläche verändern die Aerodynamik der Flamme und können zu einem instabilen Flammenverhalten führen.
- Einbau in ein Top Tray, das maximal doppelt so groß ist wie der Burner. (Nicht erhältlich in den USA und Kanada.)

Hinweis:

- Alle Möbelstücke oder Einrichtungen, die sich direkt über oder neben der Burner-Vorrichtung befinden, müssen laut Hersteller hitzebeständig sein, z. B. Elektronik wie Bildschirme und Unterhaltungselektronik, Tapete, Laminat, Furniere, Leim und umgeformte Materialien.
- Eine hitzereflektierende Platte aus nicht brennbarem Material (idealerweise aus Edelstahl) muss um die und über der Feuerstelle installiert werden, um die Wärmeverteilung zu unterstützen. MAD Design Group haftet nicht für Körperverletzungen oder Sachschäden, die durch die Verwendung nicht von MAD Design Group gefertigter Platten entstehen.
- Glas oder Spiegelflächen in der Nähe der Burner-Vorrichtung müssen gehärtet sein.
- Beim Einbau eines Burners in einen bestehenden, gemauerten Kamin ist der Kaminschieber im bestehenden Kamin zu schließen, um zu verhindern, dass die Wärme durch den Abzug entweicht.
- **In einigen Ländern gelten unter Umständen bestimmte nationale oder regionale Einschränkungen, oder es sind bestimmte Baugenehmigungen bei den örtlichen Behörden einzuholen. Stellen Sie sicher, dass Sie vor der Installation Ihres EcoSmart Fire Burners die jeweiligen Behörden kontaktieren.**

**WARNUNG! BRANDGEFAHR. DIE LUFTABSTANDHALTER SIND FÜR DIE ORDNUNGSGEMÄSSE BELÜFTUNG NOTWENDIG. DIE LÜFTUNGS-ABSTÄNDE SIND ZWINGEND ERFORDERLICH, UM DIE KORREKTE TEMPERATUR RUND UM DIE FIREBOX ZU GEWÄHRLEISTEN.**

**Wie in Warnhinweis 2.II. beschrieben, wird dringend empfohlen, einen Feuerlöscher griffbereit zu halten.**

#### FIRE SCREENS / WINDSCHUTZ

Wenn Sie einen Fire Screen/Windschutz für Ihre Feuerstell installieren, muss ein Spalt von 40mm [1.6 Zoll] offen/unverbaut bleiben zwischen dem unteren Rand des Sicherheitsglases und der Basis, in der der Brenner eingelassen ist, um jederzeit die optimale notwendige Luftzirkulation um den Brenner zu gewährleisten. Dies hat eine positive Wirkung auf die Ethanol-Effizienz, die Temperatur des Brenners sowie das Flammenbild.

## Abstände und Installation

### Top Tray

Die Installation eines Top Tray schützt vor Wärmeübertragung und hilft beim Auffangen zufälliger Verschüttungen. Einige Modelle werden mit Top Tray geliefert, andere nicht. Top Trays können beim regionalen Händler der MAD Design Group als Zubehör erworben werden.

**MAD Design Group kann nicht für Verletzungen, Beschädigungen oder Defekte haftbar oder verantwortlich gemacht werden, die auf den Einsatz oder die Nutzung von Top Trays (Sicherheitswannen) zurückzuführen sind, die nicht von MAD Design Group hergestellt wurden.**

Werden mehrere Burner installiert, sollten maximal drei (3) Burner pro Top Tray installiert werden (mit Ausnahme des XL Burners, dieser benötigt grundsätzlich ein (1) Top Tray pro Burner). Bei der Installation mehrerer Burner ist es zwingend erforderlich, alle Vorsichtsmaßnahmen zu berücksichtigen, um Unfälle zu vermeiden. Wenden Sie sich an Ihren regionalen Händler, um Design- und Analyseempfehlungen zur Minimierung von Unfällen einzuholen.

Das Top Tray wird, wenn es bereits im Lieferumfang von MAD Design Group enthalten ist, direkt von oben in den Burner-Ausschnitt eingesetzt. Der Brenner wird anschließend in die Top Tray-Wanne eingesetzt und mit Hilfe der Stellschrauben bündig justiert.

Für den Ausschnitt sollte nicht mehr als 5 mm [0,196 Zoll] Toleranz eingeplant werden. Top Trays dürfen maximal doppelt so groß wie der entsprechende Burner sein.

**Kontaktieren Sie bitte Ihren Händler/Vertriebspartner vor Ort, um die exakten Ausschnitt-Maße Ihres Modells zu erhalten.**

Die tatsächlichen Abmessungen und Toleranzen des Modells sollten gründlich überprüft werden, BEVOR die Installation beginnt und evtl. Ausschnitte vorgenommen werden.

**ACHTUNG:** TopTrays/Sicherheitswannen sind in den USA und Kanada nicht vorgeschrieben.

Standardmäßig sind TopTrays im Lieferumfang innerhalb der EU und UK enthalten.

In Australien empfehlen wir ebenfalls dringend die Verwendung von TopTrays.

### Umgebungsbedingungen

**ACHTUNG:** Stellen Sie sicher, dass das Feuer jederzeit in sicherem Abstand von brennbaren und leicht entflammaren Materialien positioniert ist. Achten Sie v.a. darauf, dass das Feuer in sicherer Entfernung von beweglichen bzw. windanfälligen Gegenständen oder Materialien aufgestellt wird, wie z.B. Pflanzen, Bäumen, Vorhängen, Papierdekorationen o.Ä.

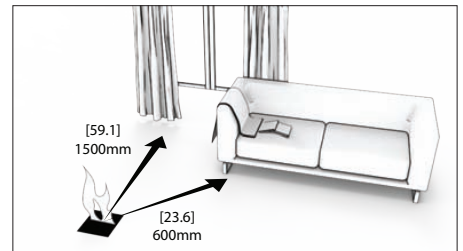
Der Boden und die Seiten des Brenners dürfen niemals mit brennbaren Materialien in direkten Kontakt gelangen.

Der seitliche Abstand der Flamme zu schweren bzw. fest platzierten Einrichtungsgegenständen, die nur unter hohem Aufwand bewegt werden können, wie z.B. Lounge- oder Terrassen-Möbel, sollte mindestens 600mm (23.6 inch) betragen.

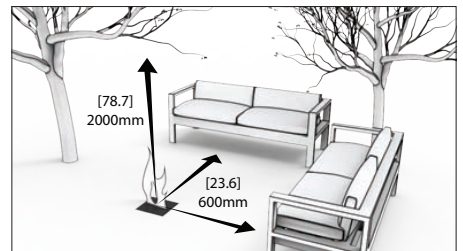
Der obere Abstand zu windanfälligen, beweglichen Materialien oder Gegenständen wie Bäumen oder Vorhängen muss mindestens die folgenden Abstände aufweisen:

- in Innenbereichen: 1500mm (59.1 inch) Abstand zur Flamme zu jeder Zeit,
- in Außenbereichen: 2000mm (78.7 inch) Abstand zu Flamme zu jeder Zeit und unter allen Gegebenheiten.

Bitte beachten Sie: Edelstahl korrodiert bzw. rostet mit der Zeit, falls Verschmutzungen oder Nässe nicht unmittelbar entfernt werden. Sollte der Burner, die Feuerstelle nicht in Gebrauch sein, empfehlen wir, dass Sie Ihr Outdoor Modell gegen Wasserschäden oder Verschmutzungen mit einem Wetterschutz-Cover schützen. Um die Burner-Brennkammer zu schützen und vor Verunreinigungen zu bewahren, benutzen Sie auf jeden Fall die mitgelieferte Burner-Abdeckung.



Sicherheitsabstände im Innenbereich



Sicherheitsabstände im Außenbereich



## Lüftung und Effizienz

### Lüftung

EcoSmart Fire Burner benötigen keine festen Anschlüsse, wie beispielsweise einen Schornstein für die Belüftung, und auch keinen festen Gasanschluss und/oder Anschlüsse für die Brennstoffversorgung.

**Bedecken Sie keine vorhandenen Lüftungssysteme oder -vorrichtungen, die sich bereits am gewählten Einbauort befinden.**

Um ausreichende Be- und Entlüftung zu erreichen, beachten Sie zwingend die Anweisungen der folgenden Abbildungen.

Underwriters Laboratories berechnen einen ausreichenden Luftaustausch wie folgt:

In einem gewöhnlich gebauten Haus, das normal isoliert und nicht übermäßig abgedichtet ist, wird eine ausreichende Luftzufuhr für die Verbrennung und Lüftung durch Zugluft gewährleistet. Wenn das Gerät allerdings in kleineren Räumen mit weniger als 5,7m<sup>3</sup> [200 ft<sup>3</sup>] Luftvolumen verwendet wird, das für 1.000 BTU pro Stunde der Heizungsbewertung bereitgestellt wird (unter Berücksichtigung der maximalen Brennerleistung) sollte(n) die Tür(en) zum benachbarten Zimmer oder ein Fenster nach draußen mindestens 25,4mm [1 inch] geöffnet sein, um zu verhindern, dass die Luft im Innenraum zu schnell verbraucht wird. Installieren Sie das Gerät niemals in kleineren Räumen.

Modell	Mindestabmessungen des Raums
BK5	Raumgröße: mindestens 70m <sup>3</sup> [2472 ft <sup>3</sup> ] <b>pro Burner.</b>
XL1200	Raumgröße: mindestens 115m <sup>3</sup> [4061ft <sup>3</sup> ] <b>pro Burner.</b>
XL900	Raumgröße: mindestens 110m <sup>3</sup> [3884ft <sup>3</sup> ] <b>pro Burner.</b>
XL700	Raumgröße: mindestens 90m <sup>3</sup> [3178ft <sup>3</sup> ] <b>pro Burner.</b>
XL500	Raumgröße: mindestens 80m <sup>3</sup> [2825ft <sup>3</sup> ] <b>pro Burner.</b>
XS340	Raumgröße: mindestens 45m <sup>3</sup> [1589ft <sup>3</sup> ] <b>pro Burner.</b>
AB8	Raumgröße: mindestens 116m <sup>3</sup> [4096ft <sup>3</sup> ] <b>pro Burner.</b>
AB8 (EN)	Raumgröße: mindestens 116m <sup>3</sup> [4096ft <sup>3</sup> ] <b>pro Burner.</b>
AB3	Raumgröße: mindestens 40m <sup>3</sup> [1413ft <sup>3</sup> ] <b>pro Burner.</b>
VB2	Raumgröße: mindestens 45m <sup>3</sup> [1589ft <sup>3</sup> ] <b>pro Burner.</b>

Die Belüftungsanforderungen müssen jederzeit eingehalten werden. Die Brenner/Feuerstellen dürfen nur in einem gegen Querbelüftung geschützten Bereich aufgestellt werden.

## Lüftung und Effizienz

### Effizienz

Burner	Kapazität	Brennkammer Volumen*	Brennstoffverbrauch	Durchschnittliche Brenndauer bei MAX-Einstellung
BK5	5 Liter [1,3 Gallonen]	1 Liter [0,26 Gallonen]	0.64 L/Std. [0.17 Gal/Std.]	7 - 11 Stunden
XL1200	10 Liter [2,6 Gallons]	1,2 Liter [0,31 Gallonen]	0.87 L/Std. [0.23 Gal/Std.]	9 - 14 Stunden
XL900	9 Liter [2,4 Gallons]	1,3 Liter [0,34 Gallonen]	0.8 L/Std. [0.21 Gal/Std.]	8 - 13 Stunden
XL700	8 Liter [2,1 Gallons]	1 Liter [0,26 Gallonen]	0.7 L/Std. [0.18 Gal/Std.]	9 - 12 Stunden
XL500	5 Liter [1,3 Gallonen]	0,6 Liter [0,17 Gallonen]	0.5 L/Std. [0.13 Gal/Std.]	10 - 13 Stunden
XS340	2.5 Liter [0,7 Gallonen]	0,4 Liter [0,10 Gallonen]	0.45 L/Std. [0.12 Gal/Std.]	5 Stunden
AB8	8 Liter [2,1 Gallonen]	2 Liter [0,54 Gallonen]	1.1 L/Std. [0.29 Gal/Std.]	7 - 11 Stunden
AB8 (EN) <sup>#</sup>	8 Liter [2,1 Gallonen]	1.2 Liter [0.32 Gallonen]	0.7 L/Std. [0.18 Gal/Std.]	9 - 11 Stunden
AB3	2.5 Liter [0,7 Gallonen]	0,4 Liter [0,10 Gallonen]	0.31 L/Std. [0.1 Gal/Std.]	8 - 11 Stunden
VB2	2 Liter [0,5 Gallonen]	0,9 Liter [0,5 Gallonen]	0.5 L/Std. [0.13 Gal/Std.]	6 Stunden

ACHTUNG: Die angegebenen Werte sind nur Richtwerte und können je nach Modell, Installation und den eingesetzten Bestandteilen/Grundstoffen für die Gewinnung von e-NRG Bioethanol variieren.

\* Dieser Wert bezeichnet den Bereich innerhalb des Brenners, wo das Ethanol unmittelbar verbrannt wird (zu unterschieden von Füll-Volumen des Brenners).

<sup>#</sup> Um den AB8 Brenner gem. EN 16647 einsetzen zu können, muss der „Efficiency Ring“ vor der ersten Inbetriebnahme des Brenners über der Brenneröffnung angebracht werden.

## Betrieb des Burners

**Befolgen Sie diese Anweisungen, um den Burner sicher zu betreiben.**

### Brennstoffart

EcoSmart Fire Brenner werden mit der erneuerbaren Energiequelle e-NRG Bioethanol befüllt.



**LEICHT ENFALMMABR!** Beachten Sie die Sicherheits-Hinweise auf Seite 25.

Bioethanol stets außerhalb der Reichweite von Kindern lagern!  
e-NRG Bioethanol immer im sicheren Abstand zur Feuerstellen lagern, mindestens 1500 mm [59.1 in].

**WARNUNG: e-NRG Bioethanol ist eine brennbare Flüssigkeit. Lagern Sie das Bioethanol nur im Originalbehälter oder in einem Brennstoffkanister. Lagern Sie es entfernt von jeder Art von Zündquelle, einschließlich Leuchtmelder. Prüfen Sie die regionalen Gesetze und Vorschriften zur ordnungsgemäßen Handhabung und Lagerung des Brennstoffs.**

### Kauf Ihres e-NRG Bioethanol

e-NRG Bioethanol ist das einzige Ethanol, das für die Nutzung in diesem Brenner freigegeben ist.

**e-NRG erhalten Sie unter einer der folgenden Möglichkeiten:**

Australia:

**www.e-NRG.com.au** Tel.: **1300 003 NRG**

USA:

**www.e-NRG.com** Tel.: **(888) 670 ENRG**

Deutschland, Österreich, Schweiz:

**www.moonich.de** Tel.: **+49 (0) 8104 647090**

UK

**www.e-NRG.co.uk**

Oder kontaktieren Sie Ihren EcoSmart Fire Händler vor Ort.

### Gesetzliche Informationen zum sicheren Gebrauch und vorschriftsgemäßen Lagerung von e-NRG Bioethanol

e-NRG Bioethanol wird als Gefahrgut und brennbare Flüssigkeit der Klasse 3, PGII klassifiziert und unterliegt speziellen Bestimmungen und Normen. Sie müssen sich mit den jeweiligen Bestimmungen Ihres Landes vertraut machen, um diesen Brennstoff sicher und legal zu lagern, zu handhaben, umzufüllen und zu verwenden.

e-NRG Bioethanol Kanister sind recycelbar und sollten entsprechend entsorgt und dem Wiederverwertungskreislauf zugeführt werden.

Für alle ecosmart Fire™ Burner und Feuerstellen ist die Verwendung von Bioethanol der Marke e-nrg vorgeschrieben (Ethanol 96,2%, vergällt mit 1% MEK, 1g Bitrex). Die Verwendung von anderem Bioethanol als e-nrg wird nicht durch die Garantie abgedeckt.

Das Bundesarbeitsblatt „Technische Regeln für brennbare Flüssigkeiten“ schreibt vor, dass die maximale Aufbewahrungsmenge von Bioethanol in einer Wohnung bei 5 Litern und in einem sicheren, kühlen Raum, wie z.B. im Keller bei 20 Litern liegt (Lagerung in unzerbrechlichen Gefäßen).

Stets außerhalb der Reichweite von Kindern lagern!  
Bioethanol-Gefäße niemals neben brennenden Burnern/Kamin lagern!

### Umfüllen des e-NRG Bioethanols in die Jerry Can

Um sich ein Video der Befüllung des Brenners anzusehen, besuchen Sie bitte unsere Webseite [www.ecosmartfire.com](http://www.ecosmartfire.com) und klicken Sie einfach auf „Fire Safety“.

Das Umfüllen muss in einem gut belüfteten Bereich erfolgen, um sicherzustellen, dass jede Verschüttung leicht eingegrenzt werden kann und sich fern von jeder Zündquelle befindet.

**ACHTUNG: Befüllen Sie den Brenner NIEMALS mit einem anderen Nachfüllkanister als der mitgelieferten Jerry Can. Nur diese ist mit einem tropfsicheren Sicherheitsventil ausgestattet.**

**Der Brenner kann nur nach einer der im Folgenden benannten Methoden nachgefüllt werden.**

#### A. MIT HILFE DER JERRY CAN, DIE IM LIEFERUMFANG DES BRENNERS ENTHALTEN IST:

1. Entfernen Sie den Schraubverschluss von Ihrem Brennstoffkanister.
2. Füllen Sie durch seine Öffnung vorsichtig den Brennstoff von der Flasche in den Brennstoffkanister und vermeiden Sie Verschüttungen (Sie müssen vielleicht mehrere Flaschen umfüllen, je nachdem, welche Verpackungsgröße Sie gekauft haben). Bei evtl. Verschüttung reinigen Sie die Stelle gründlich, bevor Sie fortfahren. (Informationen finden Sie unter „Fehlerbehebung“.
3. Schrauben Sie den Deckel wieder fest auf den Brennstoffkanister, um zufälliges Verschütten zu vermeiden.
4. Prüfen Sie nach, ob der Kanister fest verschlossen ist, bevor Sie sich von Ihrem Umfüllbereich entfernen.
5. Sie sind jetzt bereit, den Burner in Betrieb zu nehmen.



#### B. MIT HILFE DER E-NRG NACHFÜLL-FLASCHE:

1. Schrauben Sie den Verschluss von der Ethanol-Flasche.
2. Schrauben Sie anschließend den Adapter auf die Ethanol-Flasche.

**ACHTUNG:** Sollten Brennstoff-Behälter ohne Flammensperre unsachgemäß verwendet werden, kann sich der Brennstoff im Kanister entzünden, was Verletzungen oder Sachbeschädigungen nach sich ziehen kann. Füllen Sie NIEMALS den Brenner direkt aus dem e-NRG Kanister, **EXPLOSIONGEFAHR**, sondern immer mit Hilfe der Jerry Can.

3. Befestigen Sie nun das tropfsichere Ausguss-Ventil auf dem Adapter auf der Flasche. Testen Sie, dass das Ventil fest und auslaufsicher auf der Flasche sitzt, bevor Sie mit dem Nachfüllen beginnen.
4. Sie können nun den Burner nachfüllen.



## Betrieb des Burners

### Umfüllen des e-NRG Bioethanols in die Jerry Can

Um sich ein Video der Befüllung des Brenners anzusehen, besuchen Sie bitte unsere Webseite [www.ecosmartfire.com](http://www.ecosmartfire.com) und klicken Sie einfach auf „Fire Safety“.

**WARNUNG: Brandgefahr. Der Burner muss vor dem Befüllen auf Raumtemperatur abgekühlt sein. Warten Sie mindestens 60 Minuten, nachdem die Flamme erloschen ist.**

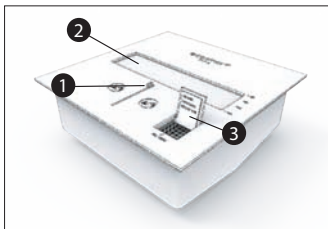
**WARNUNG: Füllen Sie den Burner ausschließlich über den dafür vorgesehenen Füllpunkt. Schütten Sie niemals Brennstoff direkt in die Brennkammer.**

**WARNUNG: Brandgefahr. Überfüllen Sie den Burner nicht. Füllen Sie den Burner nur bis zur Markierung MAX. Heben Sie den Kanister niemals an, um den Fluss zu beschleunigen. Führen Sie den Einfüllstutzen komplett ein und halten Sie ihn auf das Gitter. Bei richtiger Verwendung verhindert der Ausguss des Brennstoffkanisters ein Überfüllen und Verschütten.**

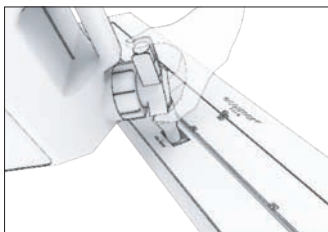
**ACHTUNG: Bei einer Feuerstelle mit mehreren Brennern müssen während des Nachfüllens von Ethanol ALLE Brenner geschlossen/gelöscht und heruntergekühlt sein. Löschen Sie alle Brenner und lassen Sie sich herunterkühlen, bevor Sie mit dem Nachfüllen beginnen. Füllen Sie zunächst alle Brenner nacheinander nach, bevor Sie die Brenner wieder einzeln entzünden.**

Als zusätzliche Sicherheitsmaßnahme sollten Sie den Burner entfernen und prüfen, ob sich im Top Tray versehentlich Brennstoff angesammelt hat.

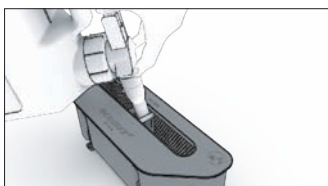
MAD Design Group empfiehlt, die in den Burner gefüllte Menge an e-NRG Bioethanol vollständig zu verbrennen, anstatt das Feuer vorzeitig zu löschen. Das vorzeitige Löschen des Feuers kann zu einer größeren Menge an Restqualm im Burner führen und somit ein erneutes Entzünden beschleunigen. Qualm in Kombination mit übermäßigem Restbrennstoff kann eine Gefahr für Personen darstellen, die nicht mit dem Betrieb des EcoSmart Fire und den Vorschriften vertraut sind (z. B. Raucher). Stellen Sie sicher, dass nur Personen, die die Bedienungsanleitung gelesen haben, den Burner betreiben.



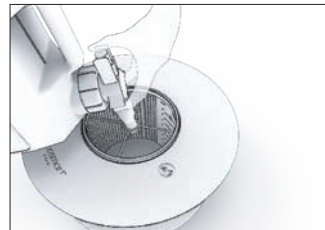
1. Entfernen Sie die Transportsicherung und positionieren Sie den Schiebemechanismus so, dass die Kammer vollständig geöffnet ist.
2. Inspizieren Sie das Innere des Burners, um sicherzustellen, dass er sauber und frei von allen störenden Partikeln ist.
3. Zum Füllpunkt gelangen Sie, indem Sie die kleine Klappe öffnen die sich in der rechten unteren Ecke des Burners befindet.



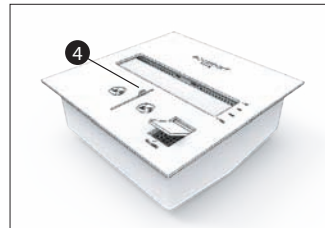
**XL Burner (Nicht für XS340):**  
Der XL Burner enthält eine Federverschlusskappe. Diese ist so aufgebaut, dass der Stutzen des Brennstoffkanisters in vollem Umfang umschlossen wird, ehe die Befüllung beginnen kann. So kann der Brenner rasch befüllt werden und Spritzer während der Brennstoffumfüllung werden vermieden. Die XL Flamme ist am besten sichtbar, wenn der Burner bis zur Markierung MAX gefüllt wird.



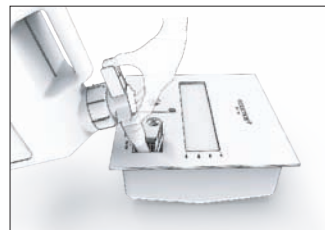
**VB2 & XS340**  
Um die Brenner der VB Serie zu füllen, positionieren Sie den Ausgießer der Jerry Can in der Mitte der Brenner Öffnung.



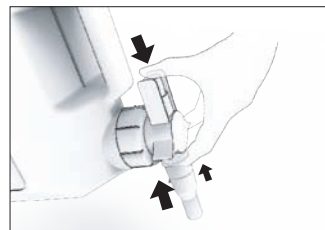
**AB-SERIE:**  
Der AB-Serie wird durch die Mitte der Brennkammer mit dem Brennstoffkanister befüllt.



4. Repositionieren Sie den Schiebemechanismus so, dass der Gitterrost des Burners durch den Füllpunkt sichtbar ist. Dadurch wird der Füllpunkt für das Einstecken des Brennstoffkanisterausgusses freigegeben. Sie können zudem die Menge des hinzugefügten Brennstoffs gemäß den Mengenmarkierungen innerhalb der Brennkammer einschätzen.

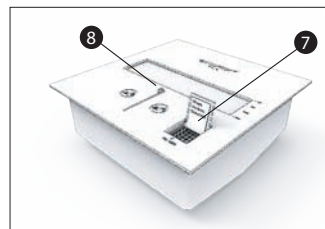


5. Sobald Sie fertig sind, platzieren Sie den Brennstoffkanisterausguss im Füllpunkt. Füllen Sie NIEMALS mehr Brennstoff ein, als auf der Füllstandsmarkierung im Inneren des Burners gekennzeichnet ist. Füllen Sie nur soviel Brennstoff ein, wie Sie für die Brenndauer benötigen.

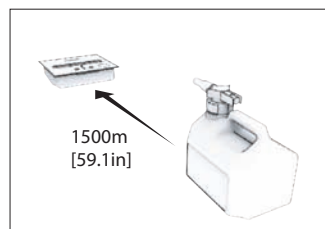


6. Verwenden Sie zum Befüllen beide Hände. Platzieren Sie die Handfläche einer Hand am oberen Ende des Ausgusses und halten Sie Ihren Daumen auf dem grünen Knopf.

Mit der anderen Hand kippen Sie den Kanister senkrecht und halten ihn gerade. Drücken Sie auf den grünen Knopf, um den Brennstoff auslaufen zu lassen. Um den Fluss zu stoppen, lösen Sie einfach den grünen Knopf.



7. Wenn Sie den Brennstoff vollständig eingefüllt haben, schließen Sie die Klappe, die den Füllpunkt bedeckt, um den Füllpunkt zu schließen.
8. Repositionieren Sie den Schieber in die völlig geöffnete Position. Prüfen Sie, ob etwas neben dem Burner verschüttet wurde. **WARNUNG: Brandgefahr. Wischen Sie ggf. verschüttete Flüssigkeit auf, bevor Sie den Burner anzünden. Informationen zur Reinigung finden Sie im Kapitel „Fehlerbehebung“ auf Seite 42.**



9. Vergewissern Sie sich, dass der Brennstoffkanister einen Mindestabstand von 1.500 mm [59,1 Zoll] zur Feuerstelle aufweist, bevor Sie das Feuer anzünden.

## Betrieb des Burners

### Anzünden des Burners

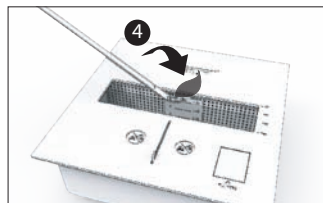
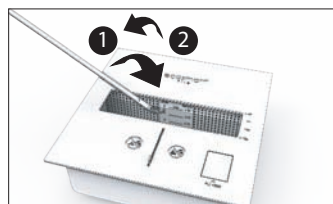
Um sich ein Video anzusehen, wie Sie das Feuer des Brenners entzünden, besuchen Sie bitte unsere Webseite [www.ecosmartfire.com](http://www.ecosmartfire.com) und klicken Sie einfach auf „Fire Safety“.

**ACHTUNG:** Bei einer Feuerstelle mit mehreren Brennern müssen während des Nachfüllens von Ethanol ALLE Brenner geschlossen/ gelöscht und heruntergekühlt sein. Löschen Sie alle Brenner und lassen Sie sich herunterkühlen, bevor Sie mit dem Nachfüllen beginnen. Füllen Sie zunächst alle Brenner nacheinander nach, bevor Sie die Brenner wieder einzeln entzünden.

Halten Sie Hände und Gesicht immer eine Anzündestablänge entfernt vom Burner, insbesondere beim Anzünden. Vor dem Anzünden stellen Sie sicher, dass der Burner sauber und betriebsbereit ist. Beim Anzünden und während des Betriebs des Burners muss der Schieber stets auf MAX positioniert sein, um eine einwandfreie Belüftung zu ermöglichen.

Vergewissern Sie sich, dass der Schieberegler nicht behindert wird und sich leicht bewegen kann. (Unter „Fehlerbehebung“ finden Sie Hilfestellung, wenn Probleme auftauchen.)

Rauchen Sie nicht, während Sie den Burner anzünden. Stellen Sie zudem sicher, dass sich während des Anzündens keine Person vor der Feuerstelle befindet. Benutzen Sie ausschließlich das mit dem EcoSmart Fire mitgelieferte Feuerzeug.



1. Tauchen Sie die Spitze des Anzündestabs in die Brennkammer, um das Ende zu befeuchten.
2. Entfernen Sie den Anzündestab vom Burner (tropfen Sie dabei keinen Brennstoff auf den Boden).
3. Berühren Sie den Anzündestab mit der Flamme des Feuerzeugs wie beim Anzünden einer Kerze.
4. Tauchen Sie den brennenden Anzündestab zurück in die Brennkammer, um den darin enthaltenen Brennstoff zu entzünden.
5. Lassen Sie die Restflamme auf dem Anzündestab erlöschen.

HINWEIS: Der XL1200, XL900 & XL700 lässt sich am besten von der rechten Seite des Zündbereichs aus anzünden.

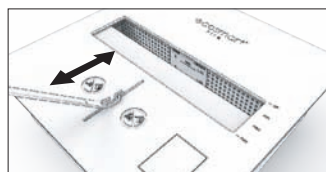
Nach dem Anzünden bleibt eine Restflamme auf dem Anzündestab, die erloschen sein muss, bevor der Anzündestab zur Seite gelegt werden kann. Wenn die Flamme auf dem Anzündestab erlischt, bevor Sie den Burner erreichen, wiederholen Sie den Vorgang, bis der Brennstoff erfolgreich entzündet ist.

Aufgrund natürlicher Öle in den Fasern, die wir im Burner verwenden, entsteht bei der ersten Inbetriebnahme ein stärkerer Geruch als gewöhnlich. Der Geruch wird nach den ersten Verwendungen des Burners allmählich abnehmen und im Laufe der Zeit völlig verschwinden. Sie können den Geruch minimieren, indem Sie den Burner vor der Verwendung in heißem Wasser abwaschen. Der Burner muss vollständig getrocknet und abgekühlt sein, bevor Brennstoff nachgefüllt wird.

### Regulierung der Flamme

Warten Sie, bis das Feuer gleichmäßig brennt (ca. 10 Minuten), bevor Sie die Flamme regulieren.

Um die Flammenintensität zu verringern, führen Sie die Spitze des Anzündestabs durch die Regleröse und drücken Sie leicht vorwärts bis zur gewünschten Position. Verwenden Sie nur den mit dem EcoSmart Fire mitgelieferten Anzündestab, um Handverbrunnungen zu vermeiden.

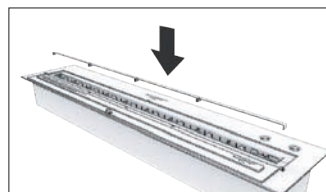


Um die Flammenintensität zu erhöhen, führen Sie die Spitze des Anzündestabs durch die Regleröse und ziehen Sie zurück bis zur gewünschten Position. Verwenden Sie nur den mit dem EcoSmart Fire Burner mitgelieferten Anzündestab, um Handverbrunnungen zu vermeiden.

### Reduktions-Spangen (XL Burner Serie) / Reduktions-Ring (AB8 Burner)

Diese Accessoires zur Reduktion des Ethanol-Verbrauchs gehören zur Standard-Ausstattung der XL-Brenner-Serie sowie der AB8-Brenner. Die Reduktions-Spangen oder -Ringe werden im kalten Zustand über der inneren Brenner-Öffnung platziert, wenn der Brenner nicht in Betrieb ist, um dessen Effizienz zu erhöhen und den Brennvorgang konstant zu halten.

HINWEIS: Die Regelfunktion und das entsprechende Zubehör können nicht bei den Modellen XS340, VB2 und AB3 verwendet werden. Diese Modelle können nur ein- oder ausgeschaltet werden. Die Flamme kann nicht eingestellt werden. (XL1200 5 x Blenden, XL900 4 x Blenden, XL700 3 x Blenden, XL500 2 x Blenden, AB8 1 x Reduktions-Ring). Um den AB8 Brenner gem. EN 16647 einsetzen zu können, muss der „Efficiency Ring“ vor der ersten Inbetriebnahme des Brenners über der Brenneröffnung angebracht werden.



XL1200 5 x Blenden



AB8 1 x Reduktions-Ring

**Wichtig:** Alle Teile des Burners altern im Laufe der Zeit durch die Einwirkung von Hitze und Feuer.

Bitte beachten Sie auch, dass neuer Edelstahl über eine Ölschicht verfügt, die während der ersten Anwendungen verbrennt. Sie werden eine Anhäufung von Kohle rund um die obere Öffnung der Brennkammer und ihrer Luftlöcher feststellen. Diese Reststoffe werden schnell sichtbar und sind normal. Sie werden die erste Wartung nach den ersten etwa 20 Litern [5,28 Gal] verbranntem e-NRG Bioethanol durchführen müssen.

Anschließend verringern sich die Ablagerungen deutlich und die Wartung kann fortan nach jeweils 50 Litern [13,20 Gal] verbranntem e-NRG Bioethanol durchgeführt werden. Wenn etwas Ungewöhnliches auftritt, nehmen Sie das Gerät nicht in Betrieb. Sollte das Feuer bereits brennen, löschen Sie es sofort und kontaktieren Sie Ihren Händler vor einer erneuten Nutzung.



## Betrieb des Burners

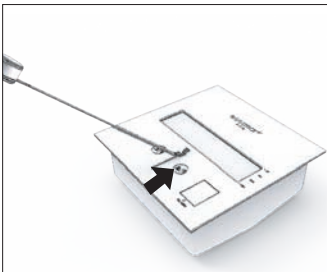
### Ausschalten des Burners - Löschen der Flamme

Um sich ein Video anzusehen, wie Sie das Feuer des Brenner wieder löschen, besuchen Sie bitte unsere Webseite [www.ecosmartfire.com](http://www.ecosmartfire.com) und klicken Sie einfach auf „Fire Safety“.

1. Lassen Sie das Feuer brennen, bis der Brennstoff verbraucht ist. Die Flamme erlischt, wenn kein Brennstoff mehr in der Kammer ist.

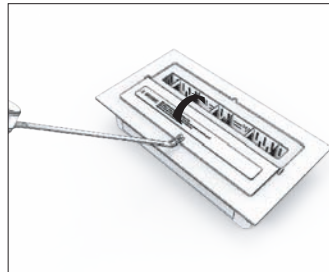
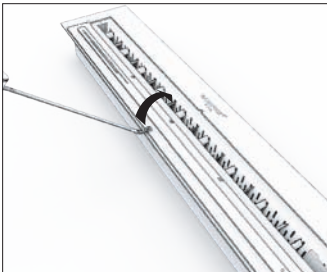
2. Führen Sie die Spitze des Anzündestabs durch die Regleröse, bis er vollständig geschlossen ist und sich in der Position OFF befindet.

**WARNUNG: Brandgefahr. Der Burner muss in jedem Fall mindestens 60 Minuten abkühlen, bevor er neu befüllt werden kann.**



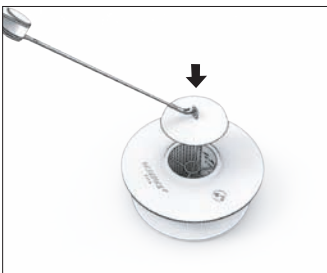
#### XL Serie:

XL Series haben ein Deckel-Verschlussssystem. Der Deckel wird über die Flamme geklappt, die dadurch erlischt.



#### AB Serie und VB Serie:

Um die Flamme zu löschen, wird bei diesen Modellen ein spezieller, passender Deckel benutzt.



### Wiederanzünden des Burners

#### WARNUNG!

- **LASSEN SIE DAS FEUER NIEMALS UNBEAUF SICHTIGT.**
- **VERWENDEN SIE NUR E-NRG BIOETHANOL DER MARKE E-NRG (96,2%, VERGÄLLT MIT 1% MEK, 1G BITREX) IM BURNER.**
- **DAS ANZÜNDEN DES ANZÜNDESTABS SOLLTE NUR OBERHALB ODER SEITLICH DES BURNERS ERFOLGEN, UM ZU VERHINDERN, DASS DER BRENNSTOFF WÄHREND DES ANZÜNDEVORGANGS AUS DER BRENNKAMMER AUF DEN BODEN TROPFT.**
- **DER BURNER DARF ZU KEINEM ZEITPUNKT MIT ZUSÄTZLICHEM E-NRG BIOETHANOL GEFÜLLT WERDEN, WENN DAS FEUER BRENNT ODER DER BURNER HEISS IST.**
- **E-NRG BIOETHANOL BIRGT DIE PERMANENTE GEFAHR, DASS DIE ENTSTEHENDE FLAMME AUF DEN ERSTEN BLICK BEI NORMALEM TAGESLICHT ODER BEIM ERSTEN ANZÜNDEN FAST UNSICHTBAR IST. DA DIE FLAMME KAUM SICHTBAR IST, KÖNNTE EINE UNERFAHRENE PERSON DARAUS SCHLIESSEN, DASS DER BURNER LEER IST UND AUFGEFÜLLT WERDEN MUSS.**

**GEHEN SIE AUCH DANN DAVON AUS, DASS DER BURNER ANGEZÜNDET IST, WENN DIE FLAMME NICHT SICHTBAR IST. BEFOLGEN SIE DIE ANWEISUNGEN ZUM LÖSCHEN DER FLAMME UND LASSEN SIE DEN BURNER ABKÜHLEN, BEVOR SIE IHN ERNEUT BEFÜLLEN. BEFÜLLEN SIE NIEMALS EINEN ANGEZÜNDETEN ODER HEISSEN BURNER.**

1. Betätigen Sie den Schieber, um die Öffnung des Burners vollständig zu öffnen.
2. Warten Sie 60 Minuten, bevor Sie den Burner wieder anzünden. Der Burner sollte Raumtemperatur haben. Beachten Sie, dass der Anzündevorgang unter Druck erfolgt und folglich stärker verläuft, wenn diese Zeit nicht eingehalten wird. Ein Anzündevorgang unter Druck kann zu schweren Verbrennungen führen, wenn Sie sich in der Nähe des Burners aufhalten.
3. Zünden Sie den Burner wie in Kapitel „Anzünden des Burners“ beschrieben wieder an.

**Wie bei jedem offenen Feuer und allen Feuerstellen ist es entscheidend, dass Sie bestimmte Sicherheits-Vorkehrungen treffen – und einhalten. Nehmen Sie sich die Zeit und machen Sie sich (und alle anderen Nutzer) auf jeden Fall vor dem ersten Gebrauch mit den Sicherheits-Bestimmungen Ihrer EcoSmart Fire Feuerstelle vertraut.**

- e-NRG Bioethanol ist das einzige Ethanol, das für die Nutzung in diesem Brenner freigegeben ist.
- Stellen Sie sicher, dass:
  - Ihr Brenner voll funktionsfähig ist,
  - der Schließmechanismus funktioniert und leicht zu bedienen ist,
  - die separate Füllöffnung frei zugänglich ist,
  - keine Fremdkörper in die Brenneröffnung gelangt sind und
  - die Feuerstelle weder Defekte noch Deformationen aufweist.
- Überprüfen Sie regelmäßig das direkte Umfeld Ihrer Feuerstelle – heben Sie dazu den Brenner vorsichtig aus seiner Öffnung, um sicherzustellen, dass sich zu keiner Zeit und unter keinen Umständen Ethanol außerhalb, neben oder unter dem Brenner gesammelt hat oder befindet (informieren Sie ALLE Benutzer über diese Sicherheitsmaßnahme).
- Nehmen Sie von Zeit zu Zeit die Bedienungsanleitung zur Hand, um diese noch einmal genau durchzulesen und so die sichere Nutzung der Feuerstelle zu gewährleisten. Die Bedienungsanleitung finden Sie auch auf [www.ecosmartfire.com](http://www.ecosmartfire.com)
- Reinigen Sie Ihren Brenner in regelmäßigen Abständen; Sie können ihn mit heißem Seifenwasser auswaschen und anschließend gut lufttrocknen lassen – oder Sie reinigen ihn in Ihrer Spülmaschine im oberen Fach mit Standard-Spülmaschinenreiniger.
- Prüfen Sie die Funktionsfähigkeit Ihrer Jerry Can (Nachfüllkanister), Ihres Feuerzeugs und des Anzündestabs, um sicherzustellen, dass die Accessoires zum Entzünden der Feuerstelle einwandfrei funktionieren – Ersatz-Original-Zubehör ist bei Ihrem EcoSmart Fire Händler erhältlich.
- Stellen Sie sicher, dass Ihr Ethanol-Vorrat nach den gültigen nationalen Vorschriften gelagert wird – falls Sie sich diesbezüglich nicht sicher sind, kontaktieren Sie bitte Ihren EcoSmart Fire Händler vor Ort.
- Stellen Sie sicher, dass alle entflammaren Gegenstände den vorgeschriebenen Sicherheitsabstand zur Flamme einhalten – mindestens 1500 mm [59.1 inch] zu jeder Zeit und unter allen Umständen.
- Überfüllen Sie NIEMALS Ihren Brenner! Füllen Sie Ihren Brenner NIEMALS während des Betriebs nach oder während er noch heiß ist! Lassen Sie das Feuer NIEMALS unbeaufsichtigt! Lassen Sie NIEMALS Kinder unbeaufsichtigt mit dem Feuer allein!



## Wartungshinweise

**Die Wartung und Reinigung darf erst dann vorgenommen werden, wenn der Burner AUSGESCHALTET, VOLLSTÄNDIG LEER, TROCKEN UND AUF RAUMTEMPERATUR ABGEKÜHLT ist.**

Wenn eine Wartung erforderlich ist, gibt es zwei Bereiche, die gereinigt werden sollten: Der Burner und die Firebox oder die unmittelbare Umgebung, wenn keine Firebox installiert wurde.

Umliegende Objekte werden so gepflegt, wie Sie ein normales Möbelstück durch regelmäßiges Entstauben und Polieren der Oberflächen während Ihrer allgemeinen Reinigungsroutine reinigen würden.

### PULVERBESCHICHTETE OBERFLÄCHEN

Die Pulverbeschichtung wird beschädigt, sollte Bioethanol auf die Oberfläche gelangen, während der Brenner noch nicht komplett erkaltet ist.

ACHTUNG! Füllen Sie den Brenner niemals nach, wenn er noch heiß ist. Beachten Sie die Warnhinweise auf den Seiten 25 & 26.

Achten Sie darauf, die Pulverbeschichtung nicht mit dem Anzündestab zu kratzen. Die Pulverbeschichtung ist besonders anfällig, wenn der Brenner noch heiß ist.

Zur Reinigung aller pulverbeschichteten Modelle nutzen Sie ausschließlich ein weiches Tuch und warmes Seifen-Wasser.

### Reinigen des Burners

**Die Oberfläche des Burners verändert an heißen Stellen die Farbe.**

Darüber hinaus wird im Laufe der Zeit eine Schicht schwarzer Ablagerungen an den Luftlöchern des Burners sichtbar, beginnend mit der MAX-Linie im Innern des Burners auf dem Schieber und um die Brennkammer am oberen Ende des Burners.

Entfernen Sie diese vorsichtig – die schwarzen Abfallstoffe sind Kohle, die als Verbrennungsrückstand übrig geblieben sind. Sie färben ab.

1. Wenn das Feuer aus und der Burner leer ist, reinigen Sie die sichtbaren Flächen mit einem Staubsauger.
2. Bürsten/kratzen Sie das schwarze Material vorsichtig von den Luftlöchern und vom Schieber in Richtung der inneren Unterseite des Burners.
3. Verwenden Sie zum Entfernen der Rückstände im Inneren des Burners, um die Schieberschienen und um die obere Öffnung der Verbrennungszone einen Staubsauger.
4. Am Ende der Reinigung verwenden Sie ein feuchtes Einwegtuch und reiben Sie, bis keine Rückstände mehr sichtbar sind.

Es wird empfohlen, das Gerät regelmäßig nach 50 Litern [13,20 Gal.] verbranntem Brennstoff zu reinigen oder sobald Sie feine schwarze Reststoffe auf oder um den Burner bemerken.

Schwarze Flecken können vom Stein, festen Oberflächen oder Edelstahl mit einem milden polierenden Reinigungsmittel entfernt werden. Es wird empfohlen, zunächst an einer kleinen Stelle die Wirkung zu testen, um sicherzustellen, dass das gewählte Reinigungsmittel geeignet ist und die Oberfläche nicht fleckig oder beschädigt wird.

Wenn Ihr Burner nach intensiver Nutzung ungewöhnlich stark riecht, sobald er leer und abgekühlt ist, entfernen Sie den Burner aus seiner Position und spülen Sie ihn sorgfältig unter fließendem heißen Wasser aus. Lassen Sie ihn gründlich trocknen, bevor Sie ihn wieder an den dafür vorgesehenen Platz stellen.

### Reinigung der Firebox

Da der Edelstahl über längere Zeit Feuer und Hitze ausgesetzt wird, verändert sich möglicherweise seine Farbe.

Für die Reinigung:

1. Verwenden Sie ein feuchtes Einwegtuch, um die zu reinigende Oberfläche mit einem milden, polierenden Reinigungsmittel abzuwischen. Wischen Sie diese dann mit einem nassen Tuch gut ab.
2. Machen Sie nach der Reinigung das Feuer nicht an, bis alle Oberflächen vollständig getrocknet sind. Sie können den Glanz verbessern, indem Sie einen Edelstahlreiniger und Politur verwenden. Sprühen Sie ihn auf ein Einwegtuch und reiben Sie die Oberfläche, bis sie gleichmäßig glänzt.

Jeder Edelstahlreiniger und jede Politur hinterlässt eine Restschicht auf Oberflächen. Diese Schicht verbrennt und sieht anschließend schwarz aus, wenn sie direkt mit der Flamme in Berührung kommt, sodass Sie darauf achten sollten, nicht zu viel Reiniger zu verwenden und den Burner gründlich abzuspülen.

## Fehlerbehebung

### 1. Beim Brennvorgang kommt Rauch oder ein fremdartiger Geruch aus dem Burner

- Es wird möglicherweise Abfall verbrannt, der sich nicht im Burner befinden sollte.
- Sie verwenden den falschen Brennstoff (es ist zwingend vorgeschrieben, dass Sie **NUR** e-NRG Bioethanol verwenden).
- Sie haben etwas um/über der Flamme positioniert, das nicht zugelassen oder empfohlen ist.
- Wenn der Burner leer ist (die Flamme erlischt) oder wenn Sie gerade das Feuer ausgemacht haben, ist das normal. Es ist genauso, als würden Sie eine Kerze ausblasen.

#### Lösung

Schalten Sie den Burner in die OFF-Position und warten Sie, bis er abgekühlt ist. Reinigen/warten Sie den Burner und entfernen Sie Gegenstände/Abfall.

### 2. Es gelingt mir nicht, den Burner anzuzünden

- Sie haben nicht genügend Brennstoff in den Burner gefüllt.
- Sie haben nicht den richtigen Brennstoff verwendet (es wird dringend empfohlen, **NUR** e-NRG Bioethanol zu verwenden).
- Die Öffnung des Burners ist verstopft. Die Flamme braucht zur Zündung ausreichende Belüftung.
- Das e-NRG Bioethanol ist kalt und braucht längere Zeit, bis es sich entzündet.
- Wenn Sie den Burner im Freien verwenden, kann sich der Burner mit Regenwasser gefüllt haben.

#### Lösung

Überprüfen Sie den Füllstand. Dieser muss mehr als 1 Liter (¼ Gallone) betragen. Überprüfen Sie die Art des verwendeten Brennstoffs und öffnen Sie den Schieber/Deckel. Wiederholen Sie die Startprozedur, bis der Burner sich erwärmt und angezündet bleibt. Wenn der Burner sich mit Wasser gefüllt hat, leeren Sie ihn, reinigen Sie den Burner und bereiten Sie ihn für eine neue Befüllung vor.

### 3. Die Flamme erlischt nach dem Ausschalten nicht

- Möglicherweise war der Schließimpuls zum Löschen der Flamme zu langsam.
- Der Schiebemechanismus ist durch Fremdkörper verstopft.

#### Lösung

Stellen Sie sicher, dass der Schiebemechanismus nicht verstopft ist. Nehmen Sie erneut einen behutsamen Löschversuch mithilfe des Schiebemechanismus vor. Wenn er sich nicht abschaltet, verbrennen Sie den Brennstoff, bis der Burner leer ist und die Flamme von selbst erlischt und kontaktieren Sie Ihren Händler. Nehmen Sie den Burner nicht in Betrieb, bis der Fehler behoben wurde.

Wenn Sie den Burner überfüllt haben und die Flamme stark brennt, halten Sie für den Notfall Ihren Feuerlöscher bereit und beobachten Sie die Flamme, bis die Situation sich wieder normalisiert, da Sie nicht in der Lage sein werden, den Burner auszuschalten. Blasen Sie die Flamme nicht aus und werfen Sie keine Löschdecke auf den Burner. Gießen Sie kein Wasser auf den Burner.

### 4. Der Schieber/der Deckel lässt sich in heißem/kaltem Zustand nicht an die gewünschte Position schieben/ziehen/klappen

- Der Schieber/der Deckel des Burners ist verschmutzt oder mit Verbrennungsrückständen zugesezt.
- Möglicherweise steckt etwas im Schiebemechanismus fest oder verstopft diesen.
- Der Burner wurde im Inneren physisch beschädigt (z. B. wenn er fallen gelassen wurde). Mechanische Teile könnten in die Brennkammer gelangt sein.

#### Lösung

Reinigen/warten Sie den Burner und suchen Sie nach der Ursache der Verstopfung. Wenn Sie nichts finden, kontaktieren Sie Ihren Händler. Nehmen Sie den Burner nicht in Betrieb, bis der Fehler behoben wurde.

### 5. Ich habe etwas Brennstoff verschüttet. Was muss ich vor dem Anzünden tun?

Entfernen Sie alle Zündquellen. Personen sollten Abstand von diesem Bereich halten. Wischen Sie die verschüttete Flüssigkeit mit einem trockenen Tuch gründlich auf. Wischen Sie anschließend mit einem feuchten Tuch nach. Atmen Sie die Dämpfe nicht ein. Lüften Sie geschlossene Räume durch das Öffnen der Fenster und Türen.

Zünden Sie den Burner **ERST** wieder an, wenn der Bereich vollständig getrocknet ist und Sie sich sicher sind, dass die gesamte verschüttete Flüssigkeit entfernt wurde. Lesen Sie das Materialsicherheitsdatenblatt für e-NRG Bioethanol.

### 6. Die Flamme ist zu explosiv und zu hoch

Der Grund hierfür ist wahrscheinlich ein starker Luftzug, der auf die Flamme bläst. Lokalisieren und entfernen Sie den Luftzug (möglicherweise haben Sie ein Fenster/eine Tür geöffnet, oder ein Ventilator bläst direkt Luft in das Feuer). Wenn Sie Störungsursache nicht entfernen können und die Flamme zu unbeständig sein sollte, ist das Feuer **ZU LÖSCHEN**. Sie sollten Ihr Gerät vor einer erneuten Inbetriebnahme vielleicht besser an einen anderen Platz stellen oder ein Schutzglas aufstellen, um den Luftzugeffekt zu minimieren. Kontaktieren Sie Ihren Händler.

### 7. Der Brennstoffkanister funktioniert nicht richtig

Wenden Sie sich an Ihren Händler, um weitere Anweisungen zu erhalten. Versuchen Sie nicht, den Burner mit einem unzulässigen alternativen Brennstoffkanister zu füllen.

## Ihre Garantie

Ihr EcoSmart Fire Burner ist im Ernstfall durch eine übertragbare begrenzte Garantie und ein solides Service- und Kundendienstnetzwerk abgedeckt. Bei MAD Design Group sind wir davon überzeugt, Ihnen die beste, bedienerfreundlichste Feuerstelle anzubieten und Sie dabei zu unterstützen, dass dies so bleibt. Viele Teile des EcoSmart Fire Burners sind handgefertigt und bestehen aus natürlichen Materialien, sodass leichte Abweichungen in der Ausführung und Größe entstehen können. Alle unsere Teile altern im Laufe der Zeit aufgrund der natürlichen Prozesse im Zusammenhang mit Hitze und Feuer. Diese Veränderungen machen einen wesentlichen Bestandteil der Dynamik des EcoSmart Fire Burners aus. MAD Design Group behält sich das Recht vor, kleinere Änderungen ohne vorherige Ankündigung vorzunehmen.

Garantiedauer	Mad Design Group ist dafür verantwortlich	Die ausdrücklichen Garantieleistungen umfassen nicht:
<p><b>VOLLE ZWEI JAHRE GARANTIE AUF ALLE EDELSTAHLTEILE AB KAUFDATUM – GÜLTIG FÜR UNBEHANDELTE, VERARBEITETE UND PULVERBESCHICHTETE EDELSTAHLTEILE.</b></p> <p><b>EIN JAHR GARANTIE AUF ALLE BAUSTAHLTEILE AB KAUFDATUM – GÜLTIG FÜR BESCHICHTETE UND VERCHROMTE BAUSTAHLTEILE, BETON, GLAS, LEDER, STOFFE/TEXTILIEN UND MDF (LACKIERT, GESTRICHEN ODER MIT BETON-OPTIK VERSEHEN)</b></p> <p>Abblätterungen und Kratzer sind keine Reklamationsgründe. Natürliche Abweichungen in Farbe, Textur und Struktur können bei Beton-Verbundstoffen auftreten und sind auf die Eigenschaften und Qualität des Material-Mixes zurückzuführen. Oberflächliche Haar-Risse können auftreten und sind nicht als Herstellungs-Fehler einzustufen.</p>	<p>Alle Teile, die für defekt befunden werden, kostenfrei zu ersetzen.</p>	<p>A. Serviceanrufe, um:</p> <ol style="list-style-type: none"> <li>1. die Installation des EcoSmart Fire Burners zu korrigieren.</li> <li>2. Anleitungen zur Verwendung des EcoSmart Fire zu geben.</li> </ol> <p>B. Reparaturen, wenn der EcoSmart Fire Burner außerhalb der normalen häuslichen/gewerblichen Umgebung verwendet wurde oder wenn die Anleitungen im Installations-, Bedienungs- und Wartungshandbuch nicht eingehalten wurden.</p> <p>C. Reparaturen, wenn Teile des EcoSmart Fire Burners geändert wurden und keine schriftliche Genehmigung von MAD Design Group vorliegt.</p> <p>D. Reparaturen, wenn der EcoSmart Fire Burner von einer anderen Person als einem zugelassenen Vertreter von MAD Design Group auseinandergebaut, repariert oder gewartet wurde.</p> <p>E. Abholung und Lieferung.</p> <p>F. Normale Wartung und Reinigung wie im Installations- Bedienungs- und Wartungshandbuch des EcoSmart Fire Burners vorgeschrieben.</p> <p>G. Transport- oder Reisekosten, die bei der Reparatur anfallen, wenn das Gerät außerhalb der normalen Servicebereiche von MAD Design Group ZUGELASSENEN KUNDENDIENSTZENTRALEN repariert wird.</p> <p>H. Beschädigung des EcoSmart Fire infolge eines Unfalls, Missbrauchs oder höherer Gewalt.</p> <p>I. Jegliche anfallenden Liefer- oder Lagerkosten, um Ihren EcoSmart Fire oder Ersatzteile zu einem Kundendienstcenter zu transportieren.</p>

**Diese Gewährleistung durch den Hersteller ist eine zusätzlich gewährte zu den einzelnen gesetzlichen Gewährleistungen der jeweiligen Vertriebsregionen.**

**Der Service gemäß den oben aufgeführten Garantieleistungen muss von einem durch MAD Design Group genehmigten Kundendienstcenter erbracht werden, das den Service während der normalen Öffnungszeiten anbietet.**

**Diese Garantiebescheinigung muss zusammen mit dem Nachweis des Kaufdatums vorgelegt werden, wenn ein Schadensanspruch gelten gemacht werden soll.**

VORNAME \_\_\_\_\_

NAME \_\_\_\_\_

E-MAIL \_\_\_\_\_

STADT \_\_\_\_\_ BUNDESLAND \_\_\_\_\_ PLZ \_\_\_\_\_

LAND \_\_\_\_\_

KAUFDATUM \_\_\_\_\_

GEKAUFT VON \_\_\_\_\_

PRIMÄRE NUTZUNG \_\_\_\_\_

MODELL NAME \_\_\_\_\_

SERIEN NUMMER \_\_\_\_\_

*Sie finden diese Informationen auf der Datenplakette auf einer Seite Ihres Brenners .*

Für Garantieansprüche kontaktieren Sie bitte Ihren regionalen Händler. Erkundigen Sie sich unter **www.ecosmartfire.com**, welcher Händler für Sie der nächste ist.

\*Schicken Sie dieses Formular nicht an MAD Design Group zurück, sondern bewahren Sie es für Ihre eigenen Unterlagen auf.

## Kundendienst

**Unser Ziel ist, dass Sie mit Ihrem EcoSmart Fire Burner vollständig zufrieden sind. HINWEIS: Wenn Sie Hilfe oder Unterstützung brauchen, befolgen Sie die folgenden Schritte.**

### **Kundendienst für Ihren EcoSmart Fire Burner**

MAD Design Group bietet ein internationales Netzwerk zugelassener Kundendienststellen. Durch die Verwendung von Ersatz- und Zubehörteilen, die nicht für den EcoSmart Fire Burner zugelassen sind, könnte Ihr EcoSmart Fire Burner beschädigt oder dessen Leistungsfähigkeit vermindert und der Benutzer gefährdet werden. Die Garantiebedingungen und -konditionen können sich möglicherweise ändern. Eine umfassende Liste aller Kontaktpersonen finden Sie unter [www.ecosmartfire.com](http://www.ecosmartfire.com)

### **Bitte beachten Sie:**

Für Kundendienstleistungen außerhalb der Garantiefrist fallen Gebühren an. Wenn Sie aufgefordert werden, Ihren EcoSmart Fire Burner zu einem Kundendienstzentrum zu schicken, achten Sie bitte darauf, dass Ihr EcoSmart Fire sicher und mit den gleichen Materialien verpackt wird, mit denen er Ihnen geliefert wurde, um mögliche Schäden zu vermeiden, die nicht von MAD Design Group abgedeckt sind. Frachtkosten müssen im Voraus bezahlt werden. Fügen Sie ein Anschreiben bei, in dem der Defekt und Ihre Kontaktdaten aufgeführt sind.

### **1. Bevor Sie den Kundendienst um Hilfe bitten**

Gehen Sie zunächst selbst alle Fehlerbehebungsmöglichkeiten durch. Lesen Sie im Installations-, Bedienungs- und Wartungshandbuch, das mit Ihrem EcoSmart Fire Burner geliefert wurde, nach, um sicherzustellen, dass er korrekt installiert wurde und dass Sie sich mit seinem normalen Betrieb vertraut gemacht haben.

### **2. Wenn Sie den Kundendienst brauchen\***

MAD Design Group verfügt über ein Netzwerk unabhängiger zugelassener Kundendienstzentralen für den EcoSmart Fire Burner. Die gut ausgebildeten Techniker können jede an Ihrem Gerät erforderliche Reparatur vornehmen.

Kontaktieren Sie den Händler, bei dem Sie das Gerät gekauft haben. Er kann Ihnen sagen, wo Sie Hilfe bekommen.

### **3. Wenn Sie Hilfe brauchen oder ein Problem haben\***

Falls Sie Hilfe benötigen, wenden Sie sich bitte an Ihren regionalen Händler. Kontaktadressen finden Sie unter [www.ecosmartfire.com](http://www.ecosmartfire.com).

Sprechen Sie mit einem unserer Kundendienstmitarbeiter. Er wird Ihnen erklären, wie Ihr Gerät zufriedenstellend funktioniert und Ihnen gegebenenfalls eine zugelassene Kundendienstzentrale in Ihrer Nähe empfehlen.

\*Wenn Sie anrufen oder schreiben, machen Sie bitte folgende Angaben: Name und Adresse, Modellnummer, Seriennummer, Kaufdatum, Ort und eine vollständige Beschreibung des Problems. Diese Informationen werden benötigt, um Ihre Anfrage besser bearbeiten zu können.

Dieses Handbuch darf ohne vorherige schriftliche Genehmigung weder ganz noch teilweise vervielfältigt oder übersetzt werden. MAD Design Group behält sich das Recht vor, Fehler oder Druckfehler zu korrigieren. Zudem behalten wir uns das Recht vor, die enthaltenen Informationen ohne Ankündigung zu ändern. Die in diesem Handbuch aufgeführten Informationen wurden als korrekt befunden. Eine Garantie für die Korrektheit wird jedoch nicht übernommen.

Internationales Patent angemeldet – Marken angemeldet – Alle Designs sind registriert.

MH46715



APPAREIL DÉCORATIF À L'ALCOOL SANS VENTILATION  
35PZ

Tous les brûleurs sont listés et approuvés par UL en accordance avec la norme Américaine MH46715/Numéro1370, certifiée par BSI en accordance avec la norme européenne EN16647 (Excepté VB2), et respecte le mandat de sécurité ACC en Australie.

Les cheminées à l'éthanol sont classifiées suivant les réglementations et standards pour appareils de cheminée décorative destinés à usage occasionnel uniquement (et non pour chauffage).

### EDUQUER TOUS LES UTILISATEURS

Ce type de technologie n'est pas encore connue du grand public. Par conséquent, nous recommandons aux propriétaires de sensibiliser, tout utilisateur potentiel de la cheminée, des procédures de sécurité associées lors de l'utilisation du bio-éthanol comme source de carburant.

Les Vidéos et Manuels d'Opérations peuvent être trouvés sur notre site internet ou en contactant votre distributeur local.

### POURQUOI ENREGISTRER VOTRE GARANTIE?

L'enregistrement de votre garantie apporte plus qu'une activation pure et simple. Elle fournit à notre siège social des éléments importants dont nous avons besoin afin de vous communiquer, si nécessaire, des informations sur la sécurité et la réglementation.

Cela peut inclure:

- Communication rapide dans le cas d'un danger potentiel
- Modifications des réglementations de stockage, des chaînes d'approvisionnement ou d'offres spéciales
- Rappels sur les mesures de sécurité et des procédures de maintenance
- Annonces de nouveaux modèles ou accessoires qui conviennent ou améliorent votre achat.

Nous considérons qu'il est important d'être en mesure de communiquer efficacement avec nos clients afin d'améliorer la sécurité de nos consommateurs et la protection de leurs propriétés.

Si vous achetez votre produit par le biais d'un distributeur, revendeur ou agent, MAD Design Group ne dispose pas des données. Et peut ainsi rencontrer des difficultés car le traitement des données varie d'une entreprise à une autre.

Merci de bien vouloir enregistrer votre garantie aujourd'hui. Vous pouvez le faire dès à présent sur l'adresse suivante:  
[www.ecosmartfire.com/contact](http://www.ecosmartfire.com/contact) ou en nous faisant parvenir vos coordonnées par email en utilisant les informations ci-dessous.

**EcoSmart Fire est conçu et fabriqué par MAD Design Group**  
Showrooms 3 & 4, 40-42 O'Riordan Street  
Alexandria NSW 2015 Australia  
Tel: +61 2 9997 3050  
Email: [info@ecosmartfire.com](mailto:info@ecosmartfire.com)



**Le bio-éthanol e-NRG est le SEUL combustible pouvant être utilisé dans cet appareil.**

### INFLAMMABLE

**Vous devez vous familiariser et vous conformer aux réglementations locales afin de stocker, manipuler et utiliser en toute sécurité et en toute légalité le Bio-éthanol e-NRG.**

Veillez vous reporter à la Fiche de Données de Sécurité (FDS) pour plus d'informations concernant la Santé et la Sécurité.



**L'Éthanol, l'ingrédient principal du carburant e-NRG, présente un risque d'inflammabilité important si les mesures nécessaires de sécurité ne sont pas respectées.**

Celles-ci comprennent :

- Respecter le volume autorisé de e-NRG (par exemple, pour les USA, plus de cinq gallons peuvent être stockés à l'intérieur, si le volume est supérieur à 10 gallons, cela doit être stockés à l'extérieur).
- Suppression de toutes sources inflammables, y compris étincelles et flammes ouvertes.
- Maintien d'une bonne ventilation à l'endroit où l' e-NRG est stocké.
- Stockage des bouteilles e-NRG (Aux USA par exemple, plus de 10 gallons est autorisé dans une armoire de stockage agréé).
- Stocker le carburant de telle manière réduira les possibilités de fuite ou de rupture du conteneur.

Une bonne gestion doit inclure :

- Utilisation du Jerrican de manière appropriée tout en faisant attention à la présence éventuelle de flammes ou d'autres sources d'inflammation dans ou près de l'appareil.
- Limiter l'accès à des utilisateurs qualifiés.
- Utiliser les techniques de décantation appropriées afin de limiter les déversements et la génération de décharges d'électricité statique.
- Un étiquetage correct et une signalisation en conformité avec les codes d'incendie applicables.
- Ces précautions sont nécessaires pour réduire les risques de dommages matériels, des blessures et de décès pouvant résulter d'un allumage accidentel de l'e-NRG.

### Pour commander votre carburant contacter :

En Australie :

Visiter - [www.e-nrg.com.au](http://www.e-nrg.com.au)

Appeler - **1300 003 NRG**

EN USA :

Visiter - [www.e-nrg.com](http://www.e-nrg.com)

Appeler - **(888) 670 ENRG**

UK

Visiter - [www.e-NRG.co.uk](http://www.e-NRG.co.uk)

Ou contacter votre distributeur EcoSmart Fire locale.

---

## Sommaire

---

<b>Conditions d'utilisation</b>	<b>47 – 48</b>
<b>Équipement standard reçu</b>	<b>49 – 51</b>
<b>Repères &amp; Marquages</b>	<b>52</b>
<b>Distances de dégagement &amp; Installation</b>	<b>53 – 55</b>
<b>Ventilation &amp; Efficacité</b>	<b>56 – 57</b>
<b>Comment faire fonctionner l'EcoSmart</b>	<b>58 – 61</b>
Informations réglementaires pour la manutention et stockage du e-NRG bio-éthanol.	58
Décantation de votre e-NRG bio-éthanol dans le jerrican	58
Décantez votre e-NRG bio-éthanol depuis le jerrican jusque dans le brûleur.	59
Allumer le Brûleur EcoSmart	60
Réglage de la flamme	60
Défecteurs	60
Eteindre le Brûleur EcoSmart - Eteindre la flamme	61
Rallumer votre EcoSmart	61
<b>Les contrôles réguliers</b>	<b>62</b>
<b>Entretien de votre foyer EcoSmart</b>	<b>63</b>
<b>Problèmes et Solutions</b>	<b>64</b>
<b>Garantie</b>	<b>65</b>
<b>Service après-vente</b>	<b>66</b>



## Conditions d'utilisation

Nous avons le plaisir de vous exprimer nos félicitations pour l'achat de votre système EcoSmart.

La société MAD Design Group est très soucieuse de la sécurité de ses clients. Nous avons porté un soin tout particulier à la conception, la fabrication et à l'assemblage de votre EcoSmart afin de nous assurer de son bon fonctionnement et de votre sécurité. En retour, nous vous demandons d'agir avec précaution lorsque vous utilisez ce système et de bien suivre les instructions ci-dessous:

Ce manuel contient les instructions pour l'installation et l'utilisation de votre nouveau système EcoSmart en toute sécurité. Lisez attentivement le manuel avant installation et utilisation de votre cheminée et suivez soigneusement les instructions et recommandations.

L'appareil doit être installé dans une position fixe et sécurisée.

**ATTENTION!** Tout manquement à la bonne application de ces instructions pourrait entraîner des dommages matériels ou corporels importants, voire mortels.

### 1. RISQUE D'EXPLOSION/INCENDIE



- i. Ne jamais utiliser un combustible autre que e-NRG Bio-Éthanol dans l'appareil. Ne jamais utiliser de l'essence.
- ii. Eteignez l'appareil et laissez refroidir 60 minutes avant de réapprovisionner en carburant. La flamme peut être difficile à voir – assurez-vous que l'appareil est bien éteint. Suivez toujours la procédure d'arrêt avant réapprovisionnement.
- iii. Essayez immédiatement tout carburant renversé avec un chiffon sec, puis un chiffon imbibé d'eau. Laissez sécher complètement avant allumage du Brûleur.
- iv. Ne pas utiliser dans une pièce dans laquelle des réservoirs d'oxygène sont utilisés ou en présence de vapeurs ou gaz inflammables.
- v. Conserver le carburant uniquement dans son conteneur d'origine ou dans le jerrican fourni. Le garder à distance de la cheminée. Utiliser uniquement un conteneur en plastique ou métal d'une couleur autre que rouge et adapté au transport et stockage de l'éthanol.
- vi. Ne jamais fumer pendant le remplissage ou la mise en marche du système.

### 2. CONTRÔLER LE FEU

- i. Les enfants et animaux doivent toujours rester sous surveillance et ne doivent jamais être laissés seuls dans une pièce avec un foyer en service ou encore chaud.
- ii. Installer une alarme de détection de fumée et tester tous les mois afin de vous assurer de son bon état de marche. Avoir à disposition un extincteur multi-usage de type AB-E ou ABC à poudre chimique. Vous pouvez vous en procurer un auprès de votre revendeur EcoSmart ou indépendamment.

- iii. À usage décoratif uniquement. Ce produit ne convient pas à une utilisation en continu. Ne jamais utiliser le Foyer pour chauffer, faire bouillir de l'eau ou comme appareil de cuisson. Ne pas alimenter le foyer avec du bois, du charbon, du papier ou tout autre objet combustible.

- iv. Ne pas déplacer l'appareil en cours d'utilisation

### 3. VENTILATION

- i. Les foyers ouverts consomment de l'oxygène et présentent un risque de pollution de l'air intérieur. N'utilisez l'EcoSmart Fire que dans des endroits parfaitement ventilés et protégés contre les effets de ventilation transversale. Une mauvaise ventilation peut entraîner des blessures graves, voire mortelles. Il est recommandé aux personnes souffrant de problèmes respiratoires de consulter leur médecin avant d'utiliser l'appareil. Reportez-vous aux informations sur la ventilation page 56.

### 4. ALIMENTER LE BRÛLEUR ECOSMART



**NE PAS REMPLIR LE  
RÉSERVOIR À COMBUSTIBLE  
LORSQU'IL EST EN MARCHÉ**



**NE PAS REMPLIR  
LORSQUE LE FOYER  
EST CHAUD**

- i. Cet appareil utilise **UNIQUEMENT** le carburant e-NRG Bio-Ethanol. Le Bio-Éthanol e-NRG est un liquide inflammable. A conserver dans le conteneur d'origine ou le Jerrican fournis - loin de la chaleur et autres sources d'ignition. Reportez-vous à la page 45 pour plus d'informations.
- ii. e-NRG bio-éthanol est classé Produit dangereux – Liquide inflammable – classe 3. PGI1, et réglementé par des normes et règlements particuliers. Vous devez vous familiariser avec les réglementations de votre pays pour stocker, manipuler, transvaser et utiliser ce produit.
- iii. Le client s'engage auprès de la société "MAD Design Group", après livraison de leur EcoSmart et tant que MAD Design Group conserve un intérêt dans les biens consignés ou non consignés (suivant le cas), de se plier à toutes les normes, lois et réglementations régissant le transport, déchargement et stockage de produits dangereux.
- iv. MAD Design Group n'est en aucun cas responsable des dégâts causés par l'usage d'un carburant non-adapté.

### 5. UTILISATION DE LA CHEMINÉE

- i. Assurez-vous que le mécanisme de réglage fonctionne librement – sans entrave.
- ii. Le Brûleur EcoSmart ne doit pas être allumé si un défaut est suspecté, s'il est endommagé ou fonctionne mal.



## Conditions d'utilisation

- iii. Méfiez-vous des risques d'explosion ou de brûlure. Utilisez uniquement la Tige d'allumage ou le Briquet fourni avec votre foyer EcoSmart pour allumer la cheminée. L'usage d'allumettes ou autres Briquets peut se révéler très dangereux.
  - iv. Toujours utiliser le Briquet avec la Tige d'allumage.
  - v. Retirez régulièrement le Brûleur du Top Tray pour vérifier qu'aucun déversement accidentel ne s'est produit sous le Brûleur. L'accumulation de carburant sous le Brûleur peut poser un risque d'explosion.
  - vi. Ne JAMAIS laisser un foyer sans surveillance.
- Les accessoires doivent avoir une dimension totale minimum de 70mm de façon à ce qu'ils ne tombent pas dans le Brûleur de l'EcoSmart.
  - v. Ne pas utiliser de raccords ou de pièces détachées autres que ceux disponibles ou recommandés par MAD Design Group pour les Foyers, Inserts cheminée, Grilles ou Brûleurs.
  - vi. Les écrans pare-feu certifiés d'EcoSmart sont recommandés pour aider à la prévention d'accidents chez les enfants et animaux domestiques. Ne jamais laisser l'EcoSmart sans surveillance.

### 6. RISQUES LIÉS AUX SURFACES TRÈS CHAUDES

- i. Les enfants, animaux domestiques, vêtements et meubles doivent être tenus éloignés de l'appareil. L'EcoSmart est chaud quand il fonctionne et le toucher peut entraîner des brûlures.
- ii. Le mécanisme de réglage des Brûleurs est extrêmement chaud pendant l'utilisation et reste chaud jusqu'à 60 minutes après utilisation. Pour éviter toute blessure, ne touchez ce mécanisme avec aucune partie de votre corps ni avec aucun matériau combustible comme des allumettes ou des liquides inflammables. Utilisez toujours la Tige d'allumage fournie avec votre système EcoSmart pour ouvrir ou fermer le mécanisme de réglage.

### 7. UTILISATION DES ACCESSOIRES

- i. Les systèmes EcoSmart ne doivent être utilisés qu'avec des accessoires et matériels recommandés. N'utiliser que la Tige d'allumage et le Briquet fournis avec votre EcoSmart pour l'allumer. Consultez notre site [www.ecosmartfire.com](http://www.ecosmartfire.com) pour la liste des accessoires adaptés à votre cheminée.
- ii. Aucune porte ne doit être ajoutée à un modèle EcoSmart fire. Pour réduire les risques d'incendie ou de blessures, évitez toute modification du produit. Les modèles équipés d'une porte par le fabricant ne doivent en aucun cas être modifiés.
- iii. Les systèmes EcoSmart n'ont pas été testés comme foyers non ventilés avec simili-bûches. Pour réduire le risque d'incendie ou de blessures, ne pas installer dans un foyer à gaz non ventilé avec simili-bûches.
- iv. Les cailloux, galets et autres accessoires décoratifs réfractaires ne doivent pas être positionnés directement sur la bouche du Brûleur ou de telle sorte qu'ils interfèrent avec la flamme.

Si vous utilisez des accessoires décoratifs vous devez :

- Vous assurer que les accessoires n'interfèrent pas avec le mécanisme de régulation.
- Vous assurer qu'ils conviennent, et vous assurer de leur qualité pour être certain qu'ils n'exploseront pas, n'émettront pas de monoxyde de carbone ou de gaz quand exposés à des variations extrêmes de température.

### 8. ETABLISSEMENTS RECEVANT DU PUBLIC

En France, l'utilisation des foyers à éthanol est réglementée dans les Etablissements Recevant du Public. Les appareils doivent être conforme à la norme NF D35-386 (arrêté du 10 juin 2010). Nous déclinons toutes responsabilités en cas d'installation de foyers non appropriés à l'utilisation en ERP.

**POUR TOUTE QUESTION CONCERNANT LES INFORMATIONS DE SÉCURITÉS CI-DESSUS, N'HÉSITÉZ PAS À CONTACTER VOTRE FOURNISSEUR OU MAD DESIGN GROUP.**

**GARDEZ SOIGNEUSEMENT CES RECOMMANDATIONS POUR POUVOIR LES CONSULTER FACILEMENT.**

## Équipement standard reçu

Veillez vous assurer que toutes les pièces sont bien dans l'emballage. Le kit Brûleur comprend l'équipement minimum nécessaire pour faire fonctionner le Brûleur en toute sécurité.

Brûleur		Équipement standard reçu						
Séries	Model	Manuel	Jerrican	Tige d'allumage	Briquet	Tube d'extension	Caisson étanche * (Top tray)	Défecteurs
Séries BK	BK5	1	1	1	1	-	1	-
Séries XL	XL1200, XL900, XL700, XL500	1	1	1	1	-	1	2 - 5
	XS340	1	1	1	1	-	1	-
Séries AB	AB8/AB8 (EN)	1	1	1	1	-	1	1
	AB3	1	1	1	1	1	1	-
Séries VB	VB2	1	1	1	1	-	1	-

\*Les caissons étanches sont inclus comme équipement standard lorsque requis par les normes locales. Veuillez vous référer à la page 55.

### Brûleur

Le Brûleur est la partie centrale de l'EcoSmart: il est le réservoir qui contient le combustible.

#### SÉRIES BK (Caisson étanche inclus)



**BK5**  
L 400mm x l 317mm x p 123mm  
L [15.7in] x l [12.5in] x p [4.4in]  
7.6kg [16.6lbs]

#### SÉRIES VB



**VB2**  
L 330mm x l 110mm x p 122mm  
L [13.0in] x l [4.3in] x p [4.8in]  
1.8kg [4lbs]

#### SÉRIES XL



**XL1200**  
L 1200mm x l 195mm x p 112mm  
L [47.2in] x l [7.7in] x p [4.4in]  
15.7kg [34.5lbs]

**XL900**  
L 908mm x l 195mm x p 112mm  
L [35.7in] x l [7.7in] x p [4.4in]  
11.9kg [26.3lbs]

**XL700**  
L 700mm x l 195mm x p 112mm  
L [27.6in] x l [7.7in] x p [4.4in]  
9.2kg [20.2lbs]

**XL500**  
L 500mm x l 195mm x p 112mm  
L [19.7in] x l [7.7in] x p [4.4in]  
6.5kg [14.3lbs]

**XS340**  
L 340mm x l 190mm x p 76mm  
L [13.4in] x l [7.5in] x p [3.4in]  
3.7kg [8lbs]

#### SÉRIES XL (Caisson étanche inclus)



**XL1200**  
L 1253mm x l 248mm x p 124mm  
L [49.3in] x l [9.8in] x p [4.9in]  
20.8kg [45.8lbs]

**XL900**  
L 961mm x l 248mm x p 124mm  
L [37.8in] x l [9.8in] x p [4.9in]  
16.2kg [35.6lbs]

**XL700**  
L 753mm x l 248mm x p 124mm  
L [29.6in] x l [9.8in] x p [4.9in]  
12.5kg [27.6lbs]

**XL500**  
L 553mm x l 248mm x p 124mm  
L [21.8in] x l [9.8in] x p [4.9in]  
9.1kg [20lbs]

**XS340**  
L 382mm x l 232mm x p 107mm  
L [15in] x l [9.1in] x p [4.2in]  
5.4kg [11.9lbs]

#### SÉRIES AB



**AB8**  
ø 360mm x p 156mm  
ø [14.2in] x p [6.1in]  
5.9kg [13lbs]

**AB3**  
ø 260mm x p 94mm  
ø [10.2in] x p [3.7in]  
2.4kg [5.4lbs]

**AB8 (EN)**  
ø 420mm x p 159mm  
ø [15.8in] x p [6.3in]  
8.2kg [18.1lbs]

**AB3**  
ø 291mm x p 101mm  
ø [11.5in] x p [4in]  
3.7kg [8.1lbs]

#### SÉRIES AB (Caisson étanche inclus)

## Équipement standard reçu



### Manuel d'Installation, Utilisation et Entretien

Pour un rendement sûr et efficace de votre EcoSmart, nous vous recommandons de lire attentivement le manuel d'instruction dans son intégralité.

h 297mm [11.7in] x l 210mm [8.3in] x p 8mm [0.3in]



### Jerrican avec bec verseur (conforme à la réglementation CARB)

Ce jerrican de 5 Litres (1.25Gal) a été choisi pour ses caractéristiques de sécurité uniques. Il est pourvu d'un système d'arrêt automatique d'écoulement, un débit rapide, un bouton d'arrêt et de blocage sous le pouce et un système d'auto-ventilation. Le jerrican permettra un stockage et une décantation sécurisée du e-NRG bio-éthanol utilisé dans le brûleur.

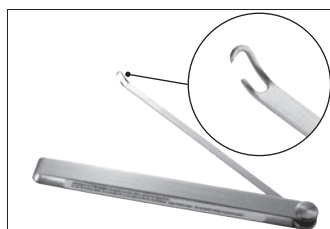
*La réglementation en vigueur impose de ne pas fournir de combustible dans le jerrican livré avec le kit.*

h 320mm [12.6in] x l 310mm [12.2in] x p 195mm [7.7in]



### Adaptateur pour bouteilles E-NRG

Les adaptateurs servent à attacher le bec verseur directement sur la bouteille d'éthanol ENRG. Ceux-ci peuvent paraître différents dépendamment des filetages de bouteilles par pays.



### La Tige d'allumage

La longue et fine tige en acier inoxydable à l'extrémité recourbée vous permet d'ajuster en toute sécurité et à n'importe quel moment la position du système de réglage du Brûleur. Cette tige est également utilisée pour la procédure d'allumage.

h 657mm [25.9in] x l 28mm [1.1in] x p 23mm [0.9in]



### Le Briquet\*

Ce Briquet (rechargeable au gaz butane) permet d'allumer la Tige d'allumage en toute sécurité. La longueur du Briquet améliore encore la gestion du processus d'allumage.

*\*La réglementation en vigueur impose que le Briquet fourni dans cet ensemble ne contienne pas de gaz. Les recharges de cartouche de gaz butane avec les embouts nécessaires peuvent être achetées localement. L'image du Briquet n'est qu'à titre indicatif, le modèle inclus pouvant varier de temps à autre.*

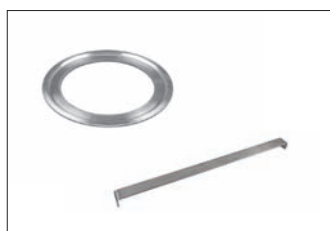
h 185mm [7.3in] x l 15mm [0.6in] x p 15mm [0.6in]



### Jerrican Tube d'extension

Un tube d'extension est fournis avec le brûleur AB3 (et Glow). Ceci est pour une utilisation avec des modèles qui ont un accès plus restreint au point de remplissage – de sorte que le remplissage peut se faire en toute sécurité selon les procédures décrites dans le Manuel d'Instruction. Le bec de rallonge est fermement et solidement fixé au bec de sécurité du Jerry Can pour fournir un remplissage plus ergonomique lorsque nécessaire

l 500mm [19.7in] x ø 25mm [1in]



### Déflecteurs (XL Séries) / Anneau d'ajustement (AB8 Brûleur)

Ces dispositifs d'ajustement sont une inclusion standard avec les brûleurs XL et AB8. Les déflecteurs (ou anneaux) sont placés sur les grilles du brûleur interne à froid et lorsqu'il ne fonctionne pas. Ils servent à accroître l'efficacité du brûleur ainsi que de stabiliser la flamme.

#### Séries XL

h 10mm [0.4in] x l 80mm [3.1in] x p 10mm [0.4in]

#### Anneau d'ajustement

h 5mm [0.2in] x ø 158mm [6.2in]

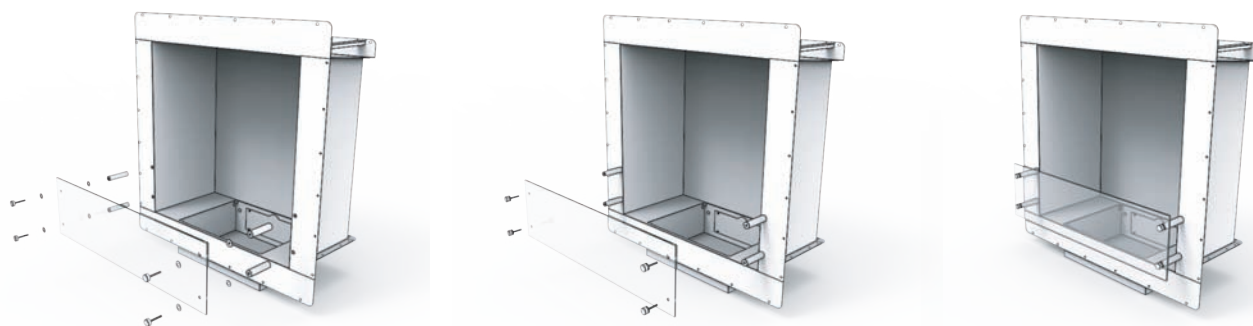
## Équipement standard reçu

### Pare-feu statique

Pour les modèles qui comprennent un pare-feu statique: l'écran pare-feu peut être fixé sur la façade de l'EcoSmart au moyen des quatre (4) points de fixation et des vis adéquates livrées avec le modèle.

**ATTENTION: NE PAS FAIRE FONCTIONNER SANS LE VERRE DE PROTECTION**

**L'appareil doit être entièrement assemblé avant d'être utilisé. Si le pare-feu n'est pas installé (ou est retiré) cela annulera toute garantie et le produit ne sera pas approuvé pour une utilisation avec le brûleur inclus.**



## Repères & Marquages

Les repères et marques de sécurité suivants sont inclus sur le Brûleur. Tout manquement à l'application des instructions liées à ces repères pouvant entraîner des dommages matériels ou corporels importants, voire mortels, il est important que vous preniez le temps de comprendre leur signification.

### Repères sur le Brûleur

Ces schémas sont utilisés pour porter à votre attention les importants messages de sécurité suivants:



**NE PAS REMPLIR LE  
RÉSERVOIR À COMBUSTIBLE  
LORSQU'IL EST EN MARCHÉ**



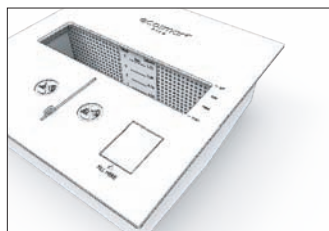
**NE PAS REMPLIR  
LORSQUE LE FOYER  
EST CHAUD**

Ce message d'avertissement est sur tous les brûleurs afin de porter attention aux messages de sécurité importants:

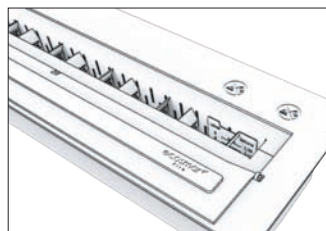
**ATTENTION** Remplir un appareil alimenté par un produit à base d'alcool lorsque allumé peut provoquer des brûlures sévères pouvant aller jusqu'à la mort. Utilisez uniquement les récipients de carburants avec pare-feu. Vérifiez que la flamme soit éteinte et que le brûleur soit refroidi. Veuillez tenir hors de portée des enfants. Reférez vous au manuel d'opération pour les instructions avant utilisation.

### Repères de volume

A l'intérieur du Brûleur, vous distinguerez les indicateurs de niveau de carburant suivants. ATTENTION! Ne jamais dépasser la marque de niveau maximum lors du remplissage.



SÉRIES BK

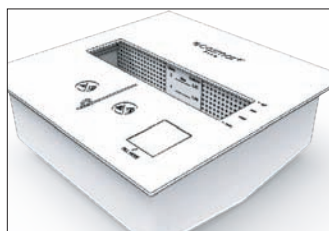


SÉRIES XL

### Repères du mécanisme de réglage

Les repères de graduation sur le haut du Brûleur indiquent les diverses positions de réglage du Brûleur.

Ces repères ne sont pas présents sur les modèles des Séries XL.



BK5

### Pictogrammes sur la Tige d'allumage

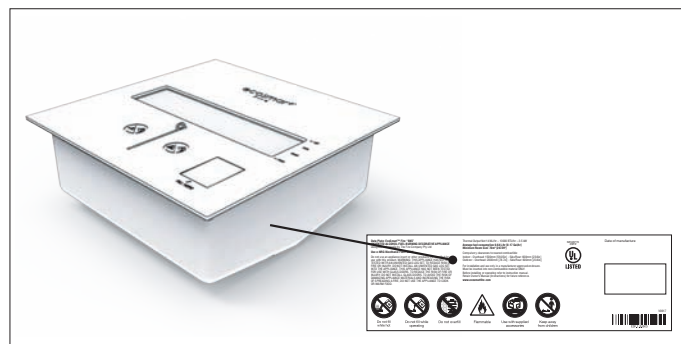
Les pictogrammes d'avertissement sur la Tige d'allumage sont là pour renforcer les rappels de sécurité, à savoir:

**Avertissement: Une utilisation incorrecte peut provoquer un incendie incontrôlé. Pour réduire le risque de feu: ne jamais utiliser un autre fuel que le e-NRG bio-ethanol (www.e-nrg.com). Ne jamais réutiliser l'emballage d'une bouteille de bio-ethanol. Toujours stocker le carburant à température ambiante dans une pièce à l'écart du brûleur et d'autres sources de carburant. Ne jamais remplir le brûleur avec du carburant pendant qu'il fonctionne ou lorsqu'il est chaud. Toujours laisser la chambre de combustion refroidir avant de remplir le brûleur, conformément aux instructions du fabricant. Si un incendie se produit: sortir rapidement et avertir les autres personnes présentes, appeler les pompiers. Veuillez ne pas: essayer de déplacer l'appareil, essayer d'éteindre le feu ou de mettre de l'eau sur le feu. Les brûleurs sont une surface chaude, tenir les enfants éloignés, ne pas retirer le capot de protection.**

**Attention: une mauvaise utilisation peut entraîner de la pollution et des problèmes de santé. Pour réduire le risque d'incendie: ne jamais utiliser un combustible autre que le e-NRG dans l'appareil (www.e-nrg.com). Faire fonctionner le brûleur selon les instructions du fabricant. Gardez l'appareil propre, se référer au Manuel d'utilisation pour obtenir les instructions. Toujours opérer avec les portes de la salle ouvertes. Suivez toutes les exigences lorsque vous utilisez cet appareil. Veuillez conserver le manuel d'utilisation.**

### Plaque d'immatriculation du Brûleur

Chaque Brûleur EcoSmart™ possède une plaque d'informations qui renseigne sur les distances minimales et les précautions d'emploi. Il comprend également un code-barres unique, le numéro de série et d'autres informations importantes quant à la fabrication.



### Supplément

Une fiche d'avertissement a été incluse dans le kit Brûleur pour vous rappeler de lire le manuel d'utilisation dans son intégralité.



## Distances de dégagement & Installation

Assurez-vous que la flamme de l'EcoSmart est positionnée loin (1500mm au minimum) des rideaux, matériaux inflammables et de tout ce qui pourrait prendre feu. Faites attention aux courants d'air. Le sol doit être de niveau et le Brûleur doit être installé sur une surface plane, dans des matériaux non combustibles, en respectant les précautions de sécurité et les distances de dégagement recommandés. Avant toute installation, envoyez les plans de votre installation à votre correspondant local pour confirmer que l'installation générale est conforme aux exigences du fabricant.

### Distances de dégagement du Brûleur

Il existe deux types d'installation possibles pour les Brûleurs EcoSmart:  
A. Une insertion dans des matériaux non combustibles tels que vous en trouvez dans les cheminées traditionnelles maçonnées. Nous appelons ce type d'installation « **DANS UN FOYER** »

B. Une installation moderne dans un espace ouvert. Nous appelons ce type d'installation « **SANS FOYER** »

#### A. « INSTALLATION DANS UN FOYER » (Fig.1)

Brûleurs	Largeur du foyer minimale (X)	Profondeur du foyer minimale (Z)	Hauteur du foyer minimale (Y)
BK5	650mm [25.6in]	365mm [14.4in]	650mm [25.6in]
XL1200	1500mm [59.1in]	350mm [13.8in]	500mm [19.7in]
XL900	1200mm [47.2in]	350mm [13.8in]	500mm [19.7in]
XL700	1000mm [39.4in]	350mm [13.8in]	500mm [19.7in]
XL500	800mm [31.5in]	350mm [13.8in]	500mm [19.7in]
XS340	450mm [17.7in]	300mm [11.8in]	450mm [17.7in]
AB8/AB8 (EN)	650mm [25.6in]	450mm [17.7in]	800mm [31.5in]
AB3	400mm [15.7in]	350mm [13.8in]	500mm [19.7in]

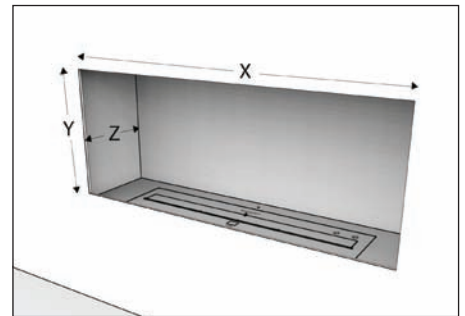


Fig.1

Il est recommandé de centrer le brûleur dans le foyer (avant, arrière, gauche et droite).  
Autrement, veuillez vous référer aux distances minimales indiquées dans le tableau ci-dessus.

#### AA. « EMPLACEMENT DU BRÛLEUR "DANS UN FOYER" » (Fig.2)

Brûleurs	Distance minimale à l'avant (A)	Distance minimale à l'arrière (B)	Distance minimale à gauche (C)	Distance minimale à droite (D)
BK5	45mm [1.8in]	30mm [1.2in]	125mm [4.9in]	125mm [4.9in]
XL SERIES	50mm [2.0in]	40mm [1.6in]	150mm [5.9in]	150mm [5.9in]
XS340	45mm [1.8in]	65mm [2.6in]	55mm [2.2in]	55mm [2.2in]
AB8/AB8 (EN)	45mm [1.8in]	30mm [1.2in]	145mm [5.7in]	145mm [5.7in]
AB3	45mm [1.8in]	30mm [1.2in]	70mm [2.8in]	70mm [2.8in]

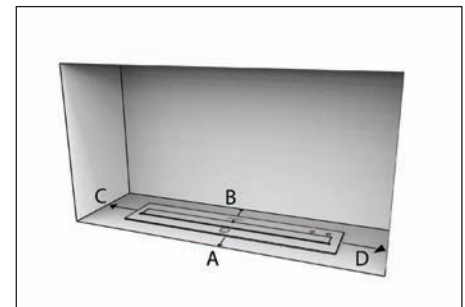


Fig.2

Les inserts cheminée faits sur mesure doivent impérativement:

- Être faits d'un matériau non combustible tel que l'acier inoxydable
- Être construits de façon à accueillir un caisson étanche protecteur (Top Tray)
- Incorporer des espaceurs de 20mm de tous les côtés afin d'empêcher que l'appareil ne repose directement sur des matériaux combustibles et prévoir un vide d'air autour du foyer pour l'isolation. (Fig. 3)
- Doit inclure un pare-feu statique d'une hauteur de 180-225mm (de 7 à 9 pouces), d'une longueur égale à celle de l'insert afin de contrôler l'afflux d'air et empêcher la flamme de sortir de l'insert.

Il est recommandé d'utiliser les Brûleurs EcoSmart exclusivement dans les inserts cheminée fabriqués par MAD Design Group. MAD Design Group décline toute responsabilité pour tout dommage ou blessure résultant de l'usage d'inserts cheminée non fabriqués par MAD Design Group.

#### VB BURNER

Le brûleur VB2 a été spécialement conçu comme un système "drop-in" pour une cheminée existantes ou nouvelle. C'est à dire qu'il suffit de déposer le brûleur dans la grille le recevant. Vous devriez demander confirmation au fabricant de votre cheminée au niveau de la chambre de combustion et l'installation du foyer en suivant les instructions du fabricant avant d'insérer le brûleur.

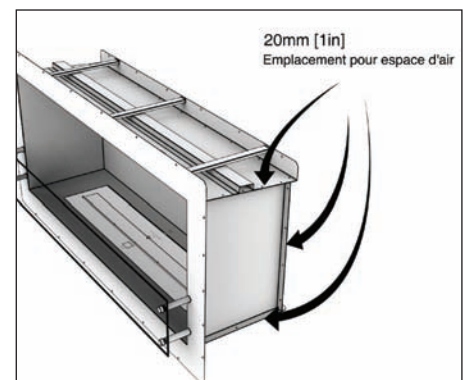


Fig.3



## Distances de dégagement & Installation

### B. « EMPLACEMENT DU BRÛLEUR SANS FOYER » (Fig.4)

Brûleurs	Dégagement en hauteur minimum en intérieur (E)	Dégagement en hauteur minimum en extérieur (F)	Périmètre de sécurité pour objets inflammables (G)
BK5	1500mm [59.1in]	2000mm [78.7in]	600mm [23.6in]
SÉRIES XL	1500mm [59.1in]	2000mm [78.7in]	600mm [23.6in]
SÉRIES AB	1500mm [59.1in]	2000mm [78.7in]	600mm [23.6in]

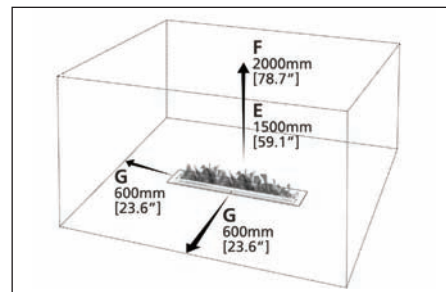


Fig. 4

**\*ATTENTION! Risque d'incendie. Le mur arrière doit être fait d'un matériau non combustible. Dans le cas contraire, il faut réserver une distance de dégagement minimale de 600mm entre le mur et l'arrière du Brûleur EcoSmart.**

### Exigences d'installation

Il existe un grand nombre de variantes disponibles pour l'installation du Brûleur EcoSmart. Cependant dans tous les cas le Brûleur EcoSmart doit:

- Être installé dans un matériau non combustible EXCLUSIVEMENT – par exemple acier inoxydable, béton, brique, pierre naturelle.
- Être installé après que tout raccordement ou tuyau d'alimentation de gaz proche de l'EcoSmart ait été déconnecté et sécurisé par un professionnel compétent et qualifié.
- Être installé dans une position fixe et sécurisée avant d'être rempli, allumé et mis en marche; les Brûleurs EcoSmart ne sont pas conçus pour être déplacés fréquemment car une telle opération comporte des risques d'écoulements accidentels de combustible. Si vous déplacez le Brûleur, assurez-vous qu'il n'y ait pas eu d'écoulement accidentel avant d'allumer l'appareil.
- Les modèles de chaque gamme (Grille, Inserts de Cheminées, Créateur, Extérieur) possèdent des exigences d'installations différentes. Assurez-vous de consulter les pages du manuel se rapportant aux spécifications du modèle acheté.
- Installé sur une surface faite de matériau non combustible.

Le meilleur emplacement pour votre système EcoSmart sera:

- Dans un espace large et ouvert, à une distance d'au moins 1500mm de tout matériau susceptible de prendre feu, tel que rideaux, papier peint, placage etc.
- Sur un sol de niveau ; Le sol peut être fait dans n'importe quel matériau.
- À l'intérieur d'un insert cheminée fait de matériaux non combustibles, par exemple en acier inoxydable, béton, brique ou pierre naturelle.
- Une installation permettant l'élimination facile de tout épandage d'eau ou débris naturels.
- À distance de tout papier peint, matériau stratifié, placage ou de toute surface qui n'a pas de classement au feu (la chaleur pourrait affecter les matériaux). Se reporter aux spécifications produits du papier peint, matériau stratifié, placage ou de la colle pour les tolérances à la chaleur.
- Une installation dos à une paroi verticale. Le positionnement du Brûleur dans un angle altère l'aérodynamisme de l'environnement de la flamme et pourrait causer un comportement instable de la flamme.
- Dans un insert dont les dimensions n'excèdent pas 200% de la taille totale du Brûleur. (Non applicable aux Etats-Unis/Canada).

Nos conseils généraux:

- Tous les meubles ou accessoires placés directement au-dessus ou à côté de l'EcoSmart doivent être jugés adéquats par leur fabricant pour une utilisation à proximité d'une source de chaleur, par ex. les appareils électriques tels que les écrans, papiers peints, matériaux stratifiés, placages, colles, matériaux reconstitués.
- Un panneau réfléchissant la chaleur fait de matériau non combustible (idéalement de l'acier inoxydable) doit être installé autour et au dessus de l'emplacement du Brûleur pour aider à la distribution de chaleur. MAD Design Group décline toute responsabilité pour tout dommage ou blessure résultant de l'utilisation de panneaux non fabriqués par MAD Design Group.
- Le verre ou les surfaces miroitantes proches de l'EcoSmart doivent être traités de façon adéquate.
- Si vous insérez un Brûleur EcoSmart dans un espace maçonné préexistant, utilisez le registre de réglage de l'ancienne cheminée afin d'obstruer le conduit et de maintenir la chaleur dans la pièce.
- **Dans certains pays ou régions des restrictions en vigueur peuvent imposer d'obtenir un permis de construire auprès des autorités. Assurez-vous de contacter les parties concernées avant d'installer votre EcoSmart.**

**ATTENTION! NE PAS BLOQUER OU REMPLIR CES ESPACES VIDES, entre le Brûleur et les espaceurs, AVEC DES MATÉRIAUX ISOLANTS OU TOUT AUTRE MATÉRIAU. UNE TEMPÉRATURE APPROPRIÉE DOIT ÊTRE MAINTENUE DANS L'ESPACE D'AIR DU FOYER.**

**L'acquisition d'un extincteur est fortement recommandée (voir les Conditions d'utilisation, 2ii).**

### ECRAN PARE-FEU

Si vous installez un pare-feu à votre cheminée, il doit y avoir un écart de 40mm entre la plateforme où se situe le brûleur et le bas de la partie vitrée, afin de permettre la circulation d'air. Cela réduit la consommation de carburant, la température du brûleur et offre une flamme de meilleure qualité.



## Distances de dégagement & Installation

### Top Tray (Caisson étanche)

L'incorporation d'un Top Tray dans votre ensemble foyer/cheminée protège contre le transfert de chaleur et aide à la récupération de tout déversement ou renversement accidentel. Certains modèles EcoSmart sont fournis avec un Top Tray, d'autres non. Les Top Trays sont des accessoires disponibles auprès de MAD Design Group ou de votre revendeur local.

**MAD Design Group decline toute responsabilité quant aux dommages ou blessures dus à une utilisation d'un TOP TRAY qui ne serait pas fabriqué par MAD Design Group.**

Un maximum de trois (3) Brûleurs par Top Tray est recommandé à l'exception du Brûleur XL qui requiert un (1) Brûleur par Top Tray. Lors de l'installation de plusieurs Brûleurs il est impératif d'en considérer sérieusement les conséquences et d'anticiper tous les risques au moment de la conception. Contactez votre revendeur qui vous conseillera en détail sur la conception de l'installation et vous apportera des recommandations avisées.

Le Top Tray inclus avec le kit Brûleur est à insérer directement dans la plate forme supportant le Brûleur par le dessus. Le brûleur est alors inséré dans le Top Tray et doit être ajusté (en utilisant les vis de réglage) de manière à être à fleur.

La taille de la découpe pour l'insertion du Brûleur ne doit pas permettre plus de 5mm d'espace. Les Top Trays ne doivent pas excéder plus de 200% la taille du Brûleur.

**Merci de contacter votre revendeur local afin de valider les dimensions d'encastrement.**

Les dimensions du modèle réel devraient être comparées avec les dimensions de la découpe AVANT l'installation finale afin de confirmer l'alignement parfait.

NOTE: Les caissons étanches ne sont pas requis aux Etats-Unis ou Canada.

Les caissons étanches sont inclus comme équipement standard pour le Royaume-Uni et l'Europe

Les caissons étanches sont fortement recommandés en Australie.

### Conditions climatiques

**ATTENTION : Assurez-vous que votre cheminée est constamment positionnée loin de matériaux inflammables et d'autres sources d'ignition. Faites très attention à positionner le feu loin des objets / choses susceptibles de se déplacer en raison du vent et des courants d'air. Par exemple, les arbres / branches/ rideaux / papiers, etc.**

La base et les côtés du brûleur ne doivent jamais entrer en contact avec des matériaux combustibles.

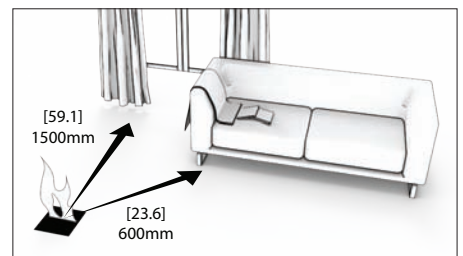
Les dégagements latéraux pour les meubles fixes et stables tels que les canapés ou autres meubles de salon doivent toujours rester à un minimum de 600mm de la flamme.

Les dégagements généraux pour des éléments susceptibles de mouvement (par exemple : Rideaux / Arbres) doivent toujours rester à un minimum de :

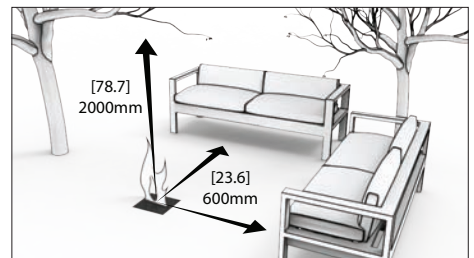
- Intérieur : 1500mm de la flamme
- Extérieur : 2000mm de la flamme

Remarque : L'acier inoxydable rouillera ou corrodiera au fil du temps en cas de contamination ou de débris n'ayant pas été nettoyés ou supprimés immédiatement. Il est recommandé de protéger votre foyer des dégâts d'eau ou de corrosion avec une housse de protection et en utilisant toujours le couvercle du brûleur fourni avec votre modèle afin de préserver le brûleur.

**L'acquisition d'un extincteur est fortement recommandée (voir les Conditions d'utilisation, 2ii).**



Dégagements Intérieur



Dégagements Extérieur

## Ventilation & Efficacité

### Ventilation

Les foyers d'EcoSmart ne nécessitent aucune forme de fixation ou aménagement permanents ou, tel qu'un conduit pour la ventilation, une connexion permanente quelconque ou toute sorte d'accessoire fixe pour l'alimentation en combustible.

**Ne pas couvrir les systèmes ou structures de ventilation pré-existants dans l'espace choisi pour l'installation.**

Pour assurer une ventilation adéquate, assurez vous de suivre les directives dans le tableau comme mentionné.

Underwriters Laboratories calcule ainsi l'échange d'air adéquat:

Dans une bâtisse de construction classique, c'est-à-dire une construction qui n'est pas totalement hermétique grâce à une importante isolation et des joints garantis 100% contre les infiltrations d'air, l'apport d'air qui est nécessaire pour la combustion et la ventilation se fait par infiltration. Toutefois, si le chauffage est utilisé dans une petite pièce (ex. moins de 5.7m<sup>3</sup> de volume d'air fourni pour chaque 1000 Btu/heure de chaleur – réglé sur le réglage le plus fort de l'appareil), la/les porte(s) adjacente(s) à cette pièce doivent rester ouvertes, ou une fenêtre donnant sur l'extérieur doit être entrouverte au minimum de 25.4mm pour éviter une accumulation potentielle d'air saturé de CO<sub>2</sub> à l'intérieur de la pièce. Ne pas installer, ni faire fonctionner l'appareil dans une salle de bain ou toute pièce qui serait de petites dimensions.

Modèle	Volume minimum de la pièce
BK5	La pièce ne peut pas faire moins de 70m <sup>3</sup> [2472ft <sup>3</sup> ] <b>par Brûleur.</b>
XL1200	La pièce ne peut pas faire moins de 115m <sup>3</sup> [4061ft <sup>3</sup> ] <b>par Brûleur.</b>
XL900	La pièce ne peut pas faire moins de 110m <sup>3</sup> [3884ft <sup>3</sup> ] <b>par Brûleur.</b>
XL700	La pièce ne peut pas faire moins de 90m <sup>3</sup> [3178ft <sup>3</sup> ] <b>par Brûleur.</b>
XL500	La pièce ne peut pas faire moins de 80m <sup>3</sup> [2825ft <sup>3</sup> ] <b>par Brûleur.</b>
XS340	La pièce ne peut pas faire moins de 45m <sup>3</sup> [1589ft <sup>3</sup> ] <b>par Brûleur.</b>
AB8	La pièce ne peut pas faire moins de 116m <sup>3</sup> [4096ft <sup>3</sup> ] <b>par Brûleur.</b>
AB8 (EN)	La pièce ne peut pas faire moins de 116m <sup>3</sup> [4096ft <sup>3</sup> ] <b>par Brûleur.</b>
AB3	La pièce ne peut pas faire moins de 40m <sup>3</sup> [1413ft <sup>3</sup> ] <b>par Brûleur.</b>
VB2	La pièce ne peut pas faire moins de 45m <sup>3</sup> [1589ft <sup>3</sup> ] <b>par Brûleur.</b>

Les conditions de ventilation doivent toujours être respectées. Le brûleur doit seulement être installé dans des zones protégées contre les effets de ventilation transversale.

## Ventilation & Efficacité

### Efficacité

Brûleur	Capacité	Volume de la chambre de combustion*	Rendement thermique (MAX)	Moyenne de chauffe En intérieur	Consommation de combustible	Durée de combustion à Puissance Maximale
BK5	5 Litres	1 Litre	14 MJ/h 13,000 BTU/h 3.5 kW	Plus de 35m <sup>2</sup>	0.64 l/r	7 - 11 heures
XL1200	10 Litres	1.2 Litres	17 MJ/h 15,290 BTU/h 4.5 kW	Plus de 65m <sup>2</sup>	0.87 l/r	9 - 14 heures
XL900	9 Litres	1.3 Litres	16 MJ/h 15,000 BTU/h 4.4 kW	Plus de 60m <sup>2</sup>	0.8 l/r	8 - 13 heures
XL700	7 Litres	1 Litre	14.5 MJ/h 13,650 BTU/h 4 kW	Plus de 50m <sup>2</sup>	0.7 l/r	9 - 12 heures
XL500	5 Litres	0.6 Litre	12 MJ/h 11,430 BTU/h 3.35 kW	Plus de 40m <sup>2</sup>	0.5 l/r	10 - 13 heures
XS340	2.5 Litres	0.4 Litre	8.93 MJ/h 8,530 BTU/h 2.5 kW	Plus de 20m <sup>2</sup>	0.45 l/r	5 heures
AB8	8 Litres	2 Litres	21.56 MJ/h 20,433 BTU/h 5.99 kW	Plus de 60m <sup>2</sup>	1.1 l/r	7 - 11 heures
AB8 (EN) <sup>#</sup>	8 Litres [2.1 Gallons]	1.2 Litres	13.9 MJ/h 12,860 BTU/h 3.77kW	Plus de 30m <sup>2</sup>	0.7 l/r	9 - 11 heures
AB3	2.5 Litres	0.4 Litre	6.14 MJ/h 5,800 BTU/h 1.7 kW	Plus de 20m <sup>2</sup>	0.31 l/r	8 - 11 heures
VB2	2 Litres	0.9 Litre	7.24 MJ/h 6,180 BTU/h 2.5 kW	Plus de 15m <sup>2</sup>	0.5 l/r	6 heures

N.B.: Ces valeurs sont seulement indicatives et peuvent varier en fonction du modèle acheté, de l'installation et du produit saisonnier utilisé au moment de la production du combustible e-NRG.

\*Ces données font référence à l'espace dans le brûleur ou le carburant est utilisé.

<sup>#</sup> L'anneau d'ajustement du brûleur AB8 doit être installé avant son allumage afin de respecter la norme EN 16647

## Comment faire fonctionner l'EcoSmart

Il est important de suivre les procédures indiquées ci-dessous pour vous assurer que vous faites fonctionner et que vous utilisez l'EcoSmart Fire en toute sécurité.

### Type de carburant

Les EcoSmart Brûleurs sont alimentés par une source d'énergie renouvelable appelé e-NRG bio-éthanol.



**Inflammable!** Reportez-vous aux avertissements sur la page 45.

Gardez le carburant hors de portée des enfants. Veuillez conserver le e-NRG bio-éthanol à une distance de sécurité d'environ 1500mm minimum de l'appareil.

**AVERTISSEMENT: e-NRG bio-éthanol un liquide inflammable à conserver dans son conteneur d'origine ou le jerrican fourni. Stocker l'éthanol à l'écart de tout matériau susceptible de prendre feu, y compris les veilleuses à gaz. Vous devez vous familiariser avec les réglementations de votre pays pour stocker et manipuler ce produit.**

**L'achat de votre e-NRG bio-éthanol.**

**Pour commander votre carburant contacter :**

En Australie :

Visiter - [www.e-nrg.com.au](http://www.e-nrg.com.au)

Appeler - 1300 003 NRG

EN USA :

Visiter - [www.e-nrg.com](http://www.e-nrg.com)

Appeler - (888) 670 ENRG

UK

Visiter - [www.e-NRG.co.uk](http://www.e-NRG.co.uk)

Ou contacter votre distributeur EcoSmart Fire locale.

### Informations réglementaires pour la manutention et stockage du e-NRG bio-éthanol.

e-NRG bio-éthanol est classé Produit dangereux – Liquide inflammable – classe 3. PGII, et réglementé par des normes et règlements particuliers. Vous devez vous familiariser avec les réglementations de votre pays pour stocker, manipuler, transvaser et utiliser ce produit.

Les bouteilles de e-NRG bio-éthanol sont recyclables et doivent être jetées dans les centres de recyclage prévu à cet effet.

### Décantation de votre e-NRG bio-éthanol dans le jerrican

Pour regarder la vidéo sur le remplissage de votre brûleur, veuillez aller sur [ecosmartfire.com](http://ecosmartfire.com) et cliquer sur la section sécurité.

Le transvasement doit être fait dans un endroit bien ventilé, loin de tout autre matériau susceptible de prendre feu, afin que tout renversement ou déversement soit facilement contenu.

**NOTE: Ne jamais remplir le brûleur avec une bouteille qui ne possède pas le bec étanche de sécurité.**

**Le brûleur peut SEULEMENT être rempli suivant l'une des deux méthodes décrites ci-dessous.**

#### A. UTILISANT LE JERRICAN FOURNI AVEC LE BRÛLEUR.

1. Dévissez le bec verseur du jerrican.
2. Transvasez avec précaution le combustible de la bouteille dans le jerrican, en évitant tout déversement/renversement (il faudra peut-être transvaser plusieurs bouteilles en fonction du volume des bouteilles achetées). S'il y a un déversement ou renversement, nettoyez soigneusement avant de continuer. (voir Problèmes et Solutions page 64).
3. Revissez bien le bec verseur sur le jerrican pour éviter tout renversement ou déversement.
4. Vérifiez qu'il soit bien fermé avant de le déplacer du lieu de transvasement.
5. Vous êtes maintenant prêt à approcher le Brûleur EcoSmart.



#### B. UTILISANT LA BOUTEILLE D'E-NRG

1. Otez le bouchon de la bouteille
2. Attachez l'adaptateur à la bouteille

**AVERTISSEMENT:** les conteneurs de carburant sans arrêteur de flammes, s'ils sont utilisés correctement, peuvent entraîner l'inflammation du carburant dans la bouteille, ce qui peut causer des blessures ou des dommages matériels. Ne jamais remplir le brûleur directement de la bouteille e-NRG pour cause de risque d'explosion.

3. Fixez le bec étanche de sécurité sur l'adaptateur. Vérifiez qu'il soit bien fermé avant de le déplacer du lieu de transvasement.
4. Vous êtes maintenant prêt à approcher le Brûleur EcoSmart.



## Comment faire fonctionner l'EcoSmart

### Décantez votre e-NRG bio-éthanol depuis le jerrican jusque dans le brûleur.

Pour regarder la vidéo sur le remplissage de votre brûleur, veuillez aller sur [ecosmartfire.com](http://ecosmartfire.com) et cliquer sur la section sécurité.

**ATTENTION: Risque de brûlure.** Le Brûleur de l'EcoSmart doit être à température ambiante. Si le Brûleur a été utilisé et doit être rempli, attendre 60 minutes après l'extinction de la flamme avant de procéder au remplissage.

**ATTENTION: Ne procéder au remplissage que par le point de remplissage prévu à cet effet et non par la bouche du Brûleur.**

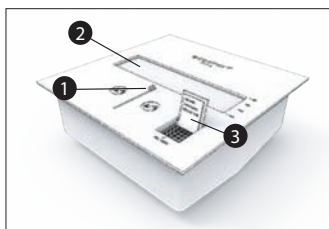
**ATTENTION: Risque d'incendie. Ne pas trop remplir. Remplir seulement jusqu'au repère de volume MAX.** Ne jamais soulever le jerrican pour permettre un débit plus rapide – introduire le bec entièrement et le faire reposer sur la base de la grille. Utilisé correctement, le bec verseur aidera à prévenir tout sur-remplissage et déversement.

**AVERTISSEMENT: Si le feu comporte plusieurs brûleurs, tous les brûleurs doivent être ÉTEINS et à froid pendant le remplissage. Éteignez tous les brûleurs et laissez refroidir tous les brûleurs avant de remplir un brûleur. Terminer le remplissage de tous les brûleurs avant d'allumer chaque brûleur.**

Par mesure de précaution supplémentaire, nous vous recommandons de retirer le Brûleur du Top Tray afin de vérifier qu'aucun résidu ne s'est déposé dans la caisse étanche (Top tray).

La société MAD Design Group recommande que la quantité d'éthanol dénaturé versée dans le Brûleur soit consommée entièrement, plutôt que d'éteindre le Brûleur avant la fin de la combustion de tout le combustible. Si vous éteignez le Brûleur avant la fin de la combustion de tout le volume d'éthanol dénaturé, il en résultera une plus grande quantité de vapeurs résiduelles dans le Brûleur EcoSmart et le rallumage sera plus volatile.

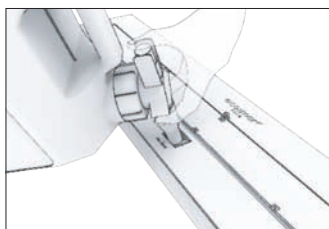
Si des vapeurs sont combinées avec trop de combustible cela peut causer des risques aux personnes qui ne sont pas averties du fonctionnement et des conditions d'utilisation de l'EcoSmart Fire (ex : les fumeurs). Veuillez vous assurer que seules les personnes qui ont lu les instructions fassent fonctionner le Brûleur.



1. Retirez la bande de verrouillage pour le transport et positionnez le mécanisme de réglage de sorte que le foyer soit complètement ouvert.

2. Inspectez le Brûleur pour vous assurer qu'il est propre et ne présente aucune particule étrangère.

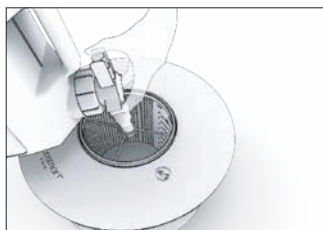
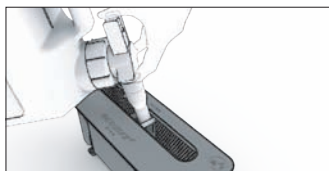
3. Accédez au point de remplissage en faisant pivoter la petite plaque circulaire qui est située dans le coin droit sur le Brûleur.



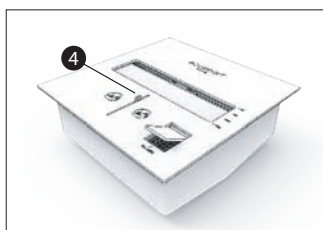
XL Séries (Non applicable pour les brûleur XS340): Le Brûleur XL comporte un point de remplissage à clapet. Il a été conçu de façon à ce que le bec du jerrican pénètre tout entier avant que l'Éthanol Dénaturé ne soit déversé dans le réservoir. Ceci permet un remplissage rapide sans risque d'éclaboussures pendant cette manipulation.

La flamme du Brûleur XL est d'autant plus visible lorsque le foyer est rempli au maximum.

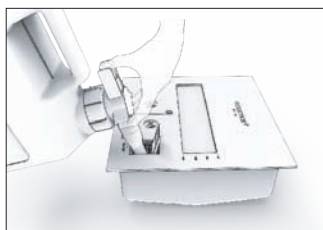
VB2 & XS340  
Pour remplir les séries VB, positionnez le bec du Jerry Can au milieu de la bouche du brûleur.



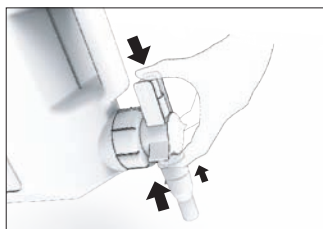
SÉRIES AB:  
Pour remplir les Brûleurs AB8 & AB3, le bec du jerrican doit être inséré dans la partie centrale du Brûleur.



4. Repositionnez le mécanisme de régulation en veillant à ce que la grille du Brûleur soit visible à travers le point de remplissage. Ceci libérera le point de remplissage pour l'insertion du bec verseur du jerrican et permettra un contrôle visuel de la quantité de combustible ajoutée, grâce aux repères de volume sur le Brûleur EcoSmart.

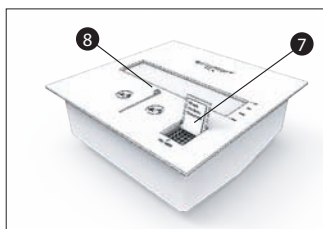


5. Une fois prêt, insérez le bec du jerrican à l'intérieur du point de remplissage. NE JAMAIS remplir au-delà de la limite maximale indiquée sur la paroi intérieure du Brûleur EcoSmart; ne remplir que jusqu'au niveau requis pour le temps de combustion souhaité.



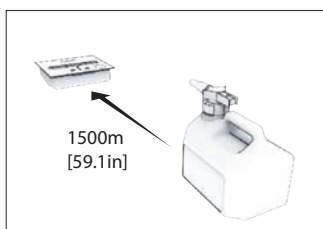
6. Utilisez deux mains pour verser. Positionnez la paume d'une main sur le haut du bec verseur avec le pouce sur le bouton vert.

Utilisez votre autre main pour mettre le jerrican à la verticale et le maintenir fermement. Appuyez sur le bouton vert pour libérer le combustible. Pour arrêter l'écoulement du combustible relâchez le bouton vert.



7. Quand le remplissage est terminé, refaites pivoter la plaque circulaire sur le point de remplissage pour le fermer.

8. Repositionnez le système de régulation sur la position ouverte maximale. **ATTENTION: Risque d'incendie. S'il y a un déversement ou renversement, nettoyez soigneusement avant de continuer. Voir Problèmes et Solutions page 64 pour la procédure de nettoyage.**



9. Veillez à ce que le jerrican se trouve à au moins 1500 mm du foyer avant d'allumer le feu.



## Comment faire fonctionner l'EcoSmart

### Allumer le Brûleur EcoSmart

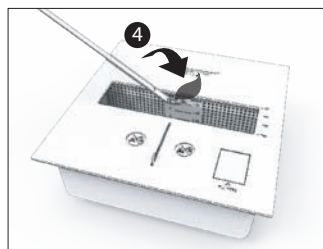
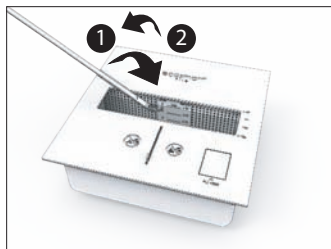
Pour regarder la vidéo sur l'allumage de votre brûleur, veuillez aller sur [ecosmartfire.com](http://ecosmartfire.com) et cliquer sur la section sécurité.

**AVERTISSEMENT:** Si le feu comporte plusieurs brûleurs, tous les brûleurs doivent être ÉTEINS et à froid pendant le remplissage. Éteignez tous les brûleurs et laissez refroidir tous les brûleurs avant de remplir un brûleur. Terminer le remplissage de tous les brûleurs avant d'allumer chaque brûleur.

**Gardez en permanence les mains et le visage éloignés de la chambre du Brûleur d' EcoSmart (distance équivalente à la longueur de la Tige d'allumage) et particulièrement lors de la procédure d'allumage.** Avant l'allumage, assurez-vous que le Brûleur EcoSmart est prêt à être utilisé. Ouvrir le curseur complètement et attendre 60 secondes afin que les vapeurs résiduelles se dissipent avant l'allumage.

Vérifiez que le mécanisme de réglage fonctionne correctement et sans entraves. (En cas de difficultés, voir Problèmes et Solutions page 64).

Ne pas fumer lorsque vous allumez le Brûleur et veillez à ce qu'il n'y ait personne à proximité du foyer lors de l'allumage. Utilisez exclusivement le Briquet fourni avec votre foyer EcoSmart.



1. Tremper la Tige d'allumage dans la bouche du Brûleur pour en mouiller l'extrémité.
2. Retirez la Tige d'allumage et éloignez la du Brûleur (attention à ne pas faire tomber de combustible sur le sol).
3. Allumez le Briquet et faites le entrer en contact avec la Tige d'allumage comme pour allumer une bougie.
4. Amenez la tige enflammée à nouveau à l'intérieur de la bouche du Brûleur pour enflammer le combustible.
5. Laissez la flamme sur la tige s'éteindre d'elle-même.

N.B. Les Brûleurs XL1200, XL900 et XL700 s'allument plus facilement dans la partie avant droite de la zone d'ignition.

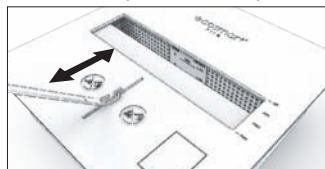
Une fois allumée, il y a aura une flamme résiduelle sur la Tige d'allumage qu'il faudra laisser s'éteindre avant de replier la tige.

Si la flamme de la tige s'éteint avant d'atteindre le Brûleur, il faut répéter l'opération. À cause de traces d'huile résiduelles dans les fibres du Brûleur, l'odeur lors de la première utilisation sera plus forte qu'habituellement. Elle diminuera considérablement après les premières utilisations et encore plus au fil du temps. Afin de réduire cette odeur, lavez le Brûleur à l'eau chaude avant de l'utiliser. Le Brûleur doit être parfaitement sec et à température ambiante avant d'être rempli de combustible.

### Réglage de la flamme

Attendez que le feu soit bien parti (environ 10 minutes) avant de régler la flamme.

Pour diminuer l'intensité de la flamme, insérez la Tige d'allumage dans l'anneau circulaire et poussez le doucement vers l'avant jusqu'à obtention du réglage souhaité. Utilisez exclusivement la Tige d'allumage fournie avec votre foyer EcoSmart pour éviter les brûlures aux mains.

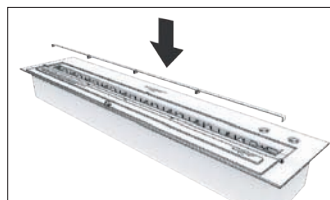


Pour augmenter l'intensité de la flamme, insérez la Tige d'allumage dans l'anneau circulaire et tirez le vers l'arrière doucement jusqu'à obtention du réglage souhaité. Utilisez exclusivement la Tige d'allumage fournie avec votre foyer EcoSmart pour éviter les brûlures aux mains.

### Défecteurs (XL Séries) / Anneau d'ajustement (AB8 Brûleur)

Ces dispositifs d'ajustement sont une inclusion standard avec les brûleurs XL et AB8. Les déflecteurs (ou anneaux) sont placés sur les grilles du brûleur interne à froid et lorsqu'il ne fonctionne pas. Ils servent à accroître l'efficacité du brûleur ainsi que de stabiliser la flamme.

Remarque: La fonction et les accessoires de régulation ne sont pas disponibles pour les modèles XS340, VB2 et AB3. Sur ces modèles, le réglage doit être soit en position ON soit en position OFF. La flamme ne peut pas être ajustée. (XL1200 5 x Défecteurs, XL900 4 x Défecteurs, XL700 3 x Défecteurs, XL500 2 x Défecteurs, AB8 1 x Anneau d'ajustement). L'anneau d'ajustement du brûleur AB8 doit être installé avant son allumage afin de respecter la norme EN 16647



XL1200 5 x Défecteurs



AB8 1 x Anneau d'ajustement

**Important:** Toutes les pièces du Brûleur vont vieillir avec le temps suite au processus naturel associé à l'utilisation de la chaleur et de la flamme.

Veuillez noter également que l'acier inoxydable neuf est recouvert d'un film huileux qui brûlera pendant les premières utilisations. Vous remarquerez une accumulation de carbone autour de l'ouverture sur le haut du Brûleur et sur ses événements. Elle apparaîtra vite et c'est normal. Vous devrez effectuer votre premier entretien après consommation d'environ 20 litres e-NRG bio-éthanol.

Par la suite l'accumulation de carbone sera beaucoup plus lente et l'entretien pourra alors se faire tous les 50 litres e-NRG bio-éthanol consommés.

Si quelque chose d'anormal apparaît, ne pas utiliser l'appareil. Si l'appareil est en marche, éteignez-le immédiatement et contactez votre distributeur avant de l'utiliser à nouveau.

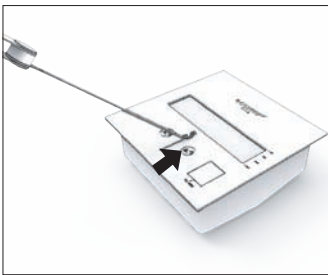
## Comment faire fonctionner l'EcoSmart

### Eteindre le Brûleur EcoSmart Eteindre la flamme

Pour regarder la vidéo sur l'allumage de votre brûleur, veuillez aller sur [ecosmartfire.com](http://ecosmartfire.com) et cliquer sur la section sécurité.

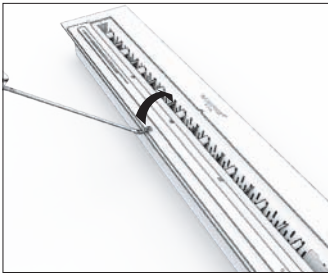
1. Attendez que tout l'éthanol ait brûlé. La flamme s'éteindra lorsqu'il n'y aura plus de carburant.
2. Insérez la Tige d'allumage dans l'anneau circulaire et poussez fermement vers l'avant jusqu'à ce qu'il soit complètement fermé et se trouve dans la position fermée (OFF).

**ATTENTION: Risque d'incendie. Quelque soit la méthode choisie, toujours attendre 60 minutes que le système refroidisse avant de remplir à nouveau le foyer.**



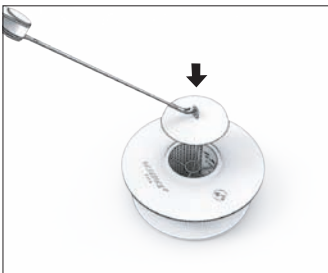
#### XL Séries:

Les Brûleurs XL possèdent un système de fermeture avec clapet rabattant. Le clapet se rabat sur toute la longueur de la zone active de combustion pour éteindre rapidement la flamme.



#### AB Séries and VB Séries:

Un couvercle est utilisé pour éteindre la flamme.



### Rallumer votre EcoSmart

#### AVERTISSEMENTS !

- **NE JAMAIS LAISSER LE BRÛLEUR FONCTIONNER SANS SURVEILLANCE.**
- **UTILISER UNIQUEMENT DE E-NRG BIO-ÉTHANOL DÉNATURÉ DANS LE BRÛLEUR ECOSMART.**
- **L'ALLUMAGE DE LA TIGE D'ALLUMAGE NE DOIT SE FAIRE QU'AU DESSUS ET À CÔTÉ DU BRÛLEUR, POUR ÉVITER QUE DES GOUTTES DE COMBUSTIBLE NE TOMBENT EN DEHORS DU FOYER AU COURS DE LA PROCÉDURE D'ALLUMAGE.**
- **L'ECOSMART NE DOIT PAS ÊTRE RÉAPPROVISIONNÉ EN E-NRG BIO-ÉTHANOL PENDANT SON FONCTIONNEMENT, C'EST-À-DIRE QUAND LA FLAMME BRÛLE OU QUAND LE BRÛLEUR EST CHAUD.**
- **UN DANGER INHÉRENT LIÉ À L'ÉTHANOL DÉNATURÉ EST QUE LA FLAMME PRODUITE EST PRATIQUEMENT INVISIBLE DANS DES CONDITIONS D'ÉCLAIRAGE NORMAL EN PLEIN JOUR OU DÈS QU'IL S'ENFLAMME. UNE PERSONNE QUI NE CONNAÎT PAS L'APPAREIL POURRAIT PENSER QU'IL EST VIDE ET QU'IL A BESOIN D'ÊTRE REMPLI AVEC DU COMBUSTIBLE.**

**LA FLAMME PEUT ÊTRE DIFFICILE À VOIR. S'IL VOUS FAUT RECHARGER LE BRÛLEUR, PROCÉDEZ DE LA MÊME FAÇON QUE S'IL BRÛLAIT TOUJOURS ET SUIVEZ LA PROCÉDURE NORMALE D'EXTINCTION DE LA FLAMME. METTRE LE MÉCANISME DE RÉGULATION DANS LA POSITION FERMÉE (OFF) POUR L'ÉTEINDRE, ET ATTENDEZ QUE LE BRÛLEUR SOIT À TEMPÉRATURE AMBIANTE AVANT DE RAJOUTER DU COMBUSTIBLE. NE JAMAIS REMPLIR PENDANT QUE LE SYSTÈME EST EN MARCHÉ OU LORSQU'IL EST ENCORE CHAUD.**

1. Ouvrez le mécanisme de réglage au maximum pour faciliter l'allumage.
2. Attendez 60 minutes après l'extinction du feu et vérifiez ensuite soigneusement que le Brûleur se trouve à température ambiante. Si ce délai n'est pas respecté, l'allumage se fera sous pression et sera donc plus puissant. Un allumage sous pression peut provoquer des blessures graves si vous êtes près du Brûleur.
3. Procédez au rallumage selon la procédure décrite dans le chapitre "Allumer l'EcoSmart".



## Les Contrôles Réguliers

**Comme tout système de cheminée, il est important de procéder à des contrôles de sécurité réguliers. S'il vous plaît, prenez le temps de vous familiariser (ainsi que tous les autres utilisateurs) avec les procédures de sécurité associées à l'utilisation de votre cheminée EcoSmart.**

- e-NRG bio-éthanol est le SEUL carburant approprié pour cet appareil.
- Vérifiez que votre brûleur est en bon état de fonctionnement, le mécanisme d'arrêt fonctionne bien, le point de remplissage est accessible et efficace, que rien n'est tombé dans le brûleur et assurez vous que le brûleur n'a aucun dommage esthétique ou matériel.
- Inspectez fréquemment tout autour de l'installation – y compris en soulevant le brûleur pour vérifier que le carburant ne s'est pas accumulé dans ou autour de cet espace.
- Reprenez votre manuel d'utilisation afin de vous rafraichir la mémoire sur les procédures opérationnelles pour l'utilisation de ce produit – ce manuel est aussi disponible sur notre site internet.
- Nettoyez bien votre brûleur – ils peuvent être lavés à l'eau chaude savonneuse et laisser à sécher – vous pouvez aussi le mettre dans votre lave-vaisselle sur un cycle normal avec un détergent (voir votre manuel d'utilisation).
- Vérifiez le fonctionnement de votre Jerrican, Extincteur, Briquet et la Tige d'Allumage afin de vous assurer d'avoir les bons outils permettant le fonctionnement de votre cheminée en toute sécurité – le remplacement d'accessoires est disponible chez votre distributeur le plus proche.
- Vérifiez que votre carburant est stocké conformément à la réglementation – Si vous n'êtes pas certain, contactez votre distributeur local.
- Vérifiez que tous les objets inflammables sont à une distance minimale de 1500mm de la flamme – ceci est valable dans toutes les conditions.
- Et rappelez vous, de ne jamais remplir votre brûleur au dessus de la limite maximale, de ne jamais remplir votre brûleur s'il est allumé ou encore chaud, de ne jamais laisser votre cheminée sans surveillance, surtout avec la présence d'enfants.

## Entretien de votre foyer EcoSmart

**L'entretien et le nettoyage ne doivent être faits que quand le Brûleur EcoSmart est éteint (OFF), COMPLÈTEMENT VIDE, SEC et À TEMPÉRATURE AMBIANTE.**

Si un entretien est nécessaire, deux zones spécifiques doivent être nettoyées: le Brûleur EcoSmart et le foyer ou les environs immédiats si aucun foyer n'a été installé.

L'encadrement/pourtour immédiat est entretenu de la même manière que n'importe quel meuble, en époussetant les surfaces régulièrement durant votre ménage habituel.

### LES SURFACES EN REVÊTEMENT DE POUDRE

Le revêtement en poudre sera endommagée si des gouttes de bioéthanol tombent dessus quand le brûleur n'est pas complètement froid. **ATTENTION!** Ne jamais remplir le brûleur lorsqu'il est chaud. Reportez-vous aux avertissements des pages 47 et 48.

Veillez à ne pas rayer le revêtement en poudre avec la tige d'allumage. Le revêtement en poudre est fragile lorsque le brûleur est chaud.

Utilisez uniquement un chiffon doux et de l'eau chaude savonneuse pour nettoyer tout produit en revêtement de poudre.

### Nettoyer le Brûleur EcoSmart

**La surface du Brûleur changera de couleur à certains endroits quand il est très chaud.**

De plus, au fil du temps un film de résidu noir apparaîtra sur les deux événements du Brûleur, habituellement commençant sur la ligne des 5 litres à l'intérieur du Brûleur, sur le mécanisme coulissant, et autour de la zone de chauffe sur le haut du Brûleur.

Enlevez ce film avec précaution, le résidu noir est du carbone issu de la combustion. Le carbone tâche.

1. Quand l'appareil est éteint (OFF) et vide, utilisez un aspirateur pour procéder à l'entretien général des surfaces visibles.
2. Brossez, grattez doucement le matériau noir sur les événements et sur le mécanisme de régulation en grattant vers le bas pour que les résidus tombent dans le Brûleur.
3. Utilisez un aspirateur pour enlever le résidu à l'intérieur du Brûleur, autour du rail du mécanisme de régulation et autour du haut de l'ouverture de la zone de chauffe.
4. Pour terminer le nettoyage, utilisez un chiffon humide (que vous jetterez ensuite) et essuyez jusqu'à élimination complète du résidu.

Il est recommandé que l'unité soit nettoyée après 50 litres de carburant consommée ou dès que vous remarquez des dépôts noirs sur ou autour du Brûleur.

Les marques noires peuvent être enlevées des surfaces dures, des pierres ou de l'acier inoxydable avec un produit légèrement abrasif tel que JIF® ou un produit similaire (Cif par exemple). Il est recommandé de tester le produit sur une petite surface pour s'assurer que le produit choisi est efficace et qu'il n'endommage pas la surface, ou ne laisse pas de traces.

Après une utilisation intensive, si votre Brûleur sent fortement (de façon inhabituelle), sortez le Brûleur (vide et froid) de son foyer et lavez-le à l'eau chaude et savonneuse. Rincez soigneusement à l'eau puis laissez-le sécher complètement avant de le remettre en place.

### Nettoyer le foyer

Dans la mesure où l'acier inoxydable est exposé à la flamme et à la chaleur pendant de longues périodes, sa couleur peut se modifier. Pour le nettoyer:

1. Utilisez un chiffon humide (que vous jetterez ensuite) sur les surfaces qui ont besoin d'être nettoyées (aller dans le sens du grain) avec un produit légèrement abrasif tel que le JIF® (Cif par exemple), ensuite rincez bien avec un chiffon mouillé.
2. Après avoir nettoyé, n'allumez le Brûleur que lorsque les surfaces sont complètement sèches. Vous pouvez faire briller les surfaces en acier en utilisant un nettoyant pour acier inoxydable, puis polir. Vaporisez le nettoyant sur un chiffon et essuyez ensuite la surface jusqu'à obtenir la brillance souhaitée.

Tout nettoyant et lustreur pour acier inoxydable laisse un film résiduel sur les surfaces. Ce film se consumera et laissera des traces noires si exposé directement à la flamme. En conséquence assurez-vous de ne pas utiliser trop de produit et de rincer abondamment.

## Problèmes et Solutions

### 1. S'il y a de la fumée ou une odeur étrangère qui s'échappe du Brûleur quand il fonctionne:

- Il pourrait y avoir un déchet ou résidu dans le Brûleur, et il ne devrait pas en principe s'y trouver.
- Vous utilisez le mauvais combustible (il est essentiel d'utiliser de e-NRG bio-éthanol **UNIQUEMENT**).
- Vous avez laissé quelque chose autour ou au-dessus de la flamme qui n'est pas autorisé ou recommandé.
- C'est normal si le Brûleur est vide (la flamme est en train de s'éteindre) ou si vous venez juste d'éteindre le Brûleur (semblable à l'extinction d'une bougie).

#### Solution

Mettez le Brûleur en position fermée (OFF) et attendez qu'il refroidisse, puis nettoyez le Brûleur et enlevez tout objet/déchet.

### 2. Je n'arrive pas à allumer le Brûleur:

- Vous n'avez pas mis assez de carburant dans le Brûleur.
- Vous n'avez pas utilisé le bon combustible (il est essentiel d'utiliser de e-NRG bio-éthanol **UNIQUEMENT**).
- La bouche du Brûleur est obstruée, un niveau de ventilation adéquat est nécessaire afin d'allumer le foyer.
- e-NRG bio-éthanol est froid et prend du temps à s'enflammer.
- Si vous utilisez l'appareil en extérieur, de l'eau de pluie pourrait s'être infiltrée dans le Brûleur, diluant le carburant.

#### Solution

Vérifiez le niveau d'Éthanol Dénaturé. Il doit toujours se situer au-dessus de la ligne graduée 1 litre. Vérifiez le type de combustible utilisé et placez le mécanisme de régulation en place complètement ouverte. Recommencez la procédure d'allumage tant que le Brûleur reste allumé. S'il est rempli d'eau, videz le Brûleur, nettoyez, faites sécher et remplissez le une fois prêt.

### 3. La flamme ne s'éteint pas à la fermeture du Brûleur.

- Le mouvement qui accompagne le clapet de fermeture a certainement été trop lent.
- Il y a des particules qui obstruent le mécanisme d'extinction.

#### Solution

Assurez-vous que rien n'obstrue le mécanisme d'allumage. Essayez de l'éteindre à nouveau en douceur avec le mécanisme de fermeture. S'il ne s'éteint pas, attendez que tout le combustible soit brûlé et que la flamme s'éteigne toute seule, puis contactez votre distributeur. Ne pas utiliser le Brûleur avant que le système n'ait été révisé.

Si vous avez trop rempli le Brûleur et que la flamme est trop forte, préparez l'extincteur à titre de précaution. Surveillez la flamme tant que la situation n'est pas revenue à la normale dans la mesure où vous ne pourrez pas éteindre la flamme. Ne soufflez pas sur la flamme ou ne recouvrez pas d'une couverture. Ne jetez pas d'eau sur la flamme.

### 4. Vous n'arrivez pas à pousser, tirer ou rabattre le mécanisme de régulation lorsqu'il est chaud/froid.

- Le mécanisme de régulation du Brûleur est encrassé ou contient des débris résultant de la combustion.
- Quelque chose est peut-être tombé dans le Brûleur et le mécanisme est coincé ou obstrué.
- L'intérieur du Brûleur a été physiquement endommagé (ex: s'il est tombé).

#### Solution

Nettoyez le Brûleur et essayez de voir s'il est obstrué quelque part. Si vous ne voyez rien, contactez votre distributeur. Ne pas utiliser l'appareil avant qu'il n'ait été révisé.

### 5. J'ai renversé du combustible, que dois-je faire avant d'allumer le Brûleur?

Éliminez toute source d'allumage, d'étincelle et de flamme. Éloignez toute personne de la zone. Essayez le combustible renversé en utilisant un chiffon sec, puis essuyez avec un chiffon humidifié avec de l'eau. Évitez de respirer les vapeurs. Aérez bien la pièce, l'espace en ouvrant les portes et fenêtres.

Allumez le Brûleur **UNIQUEMENT** quand le lieu est complètement sec et que vous êtes tout à fait sûr que la totalité du combustible renversé a été enlevée. Veuillez vous reporter à la Fiche de Données de Sécurité (FDS) de e-NRG bio-éthanol.

### 6. La flamme est particulièrement instable et haute:

C'est probablement à cause d'un courant d'air qui souffle sur la flamme. Trouvez et éliminez la source du courant d'air (fenêtre, porte ouverte, ou un ventilateur qui fonctionne et qui pousse de l'air directement dans la direction du Brûleur). Si vous ne pouvez pas agir sur l'origine de l'appel d'air et que la flamme est trop instable, éteignez le Brûleur. Vous devrez sans doute repenser la position de votre EcoSmart. Vous pouvez aussi installer un écran pare-feu pour minimiser les effets de courant d'air. Contactez votre distributeur.

### 7. Le jerrican ne fonctionne pas correctement:

Contactez votre distributeur pour obtenir des instructions. Ne pas tenter de remplir l'EcoSmart avec un autre jerrican non approuvé.

## Garantie

Votre EcoSmart Fire possède une garantie limitée et un réseau de support et d'entretien de qualité en cas de besoin. La société MAD Design Group vous équipe avec les cheminées à l'éthanol les plus simples à utiliser et met à votre disposition les moyens pour qu'elles le restent. De nombreuses pièces de l'EcoSmart sont faites à la main ou finies manuellement et utilisent des matériaux naturels qui les rendent sujet à des variations mineures dans la finition et la taille. Toutes les pièces vont vieillir avec le temps suite au processus naturel associé à l'utilisation de la chaleur et de la flamme. Ces changements sont essentiels pour la dynamique de l'appareil. La société MAD Design Group se réserve le droit d'effectuer des modifications mineures sans préavis.

Durée de la garantie	La société MAD Design Group s'engage à	La garantie ne comprend pas:
<p><b>GARANTIE INTÉGRALE DE DEUX ANS À PARTIR DE LA DATE D'ACHAT SUR TOUTES LES PARTIES EN ACIER INOXYDABLES INCLUANT BRUT, POLI OU PEINTURE EN POUDRE.</b></p> <p><b>GARANTIE D'UN AN À PARTIR DE LA DATE D'ACHAT SUR L'ACIER DOUX Y COMPRIS LES FINITIONS PEINTURES EN POUDRE ET CHROMÉES, CIMENT, VERRE, CUIR, TISSUE ET MDF (PEINT OU FINITION BÉTON)</b></p> <p>Les dommages et les rayures ne sont pas couverts par la garantie. Une variation naturelle de la couleur, de la texture et de la porosité peut se produire avec les produits en béton et sont considérées comme des qualités intrinsèques du matériel. Des fissures non structurales sont possibles et ne doivent pas être considérées comme un défaut de fabrication.</p>	<p>Réparer ou, à notre choix, remplacer toute pièce qui est défectueuse, sans frais pour le propriétaire que se soit pour le matériel ou la main d'œuvre.</p>	<p><b>A.</b> Les services liés:</p> <ol style="list-style-type: none"> <li>à la correction de l'installation de l'EcoSmart.</li> <li>à vous apprendre comment utiliser l'EcoSmart.</li> </ol> <p><b>B.</b> Les réparations quand l'EcoSmart a été utilisé autrement que pour son usage normal domestique ou commercial ou quand il n'a pas été utilisé selon les instructions du Manuel d'Installation, Utilisation et Entretien.</p> <p><b>C.</b> Réparations non-approuvées par MAD Design Group par écrit incluant modifications de pièces ou du modèle lui-même.</p> <p><b>D.</b> Les réparations si l'EcoSmart a été démantelé, réparé ou révisé par toute personne autre qu'un représentant agréé de la société MAD Design Group.</p> <p><b>E.</b> L'enlèvement de l'appareil et la livraison.</p> <p><b>F.</b> L'entretien normal requis tel que décrit dans le manuel d'Installation, Utilisation et Entretien fourni avec l'EcoSmart.</p> <p><b>G.</b> Les coûts de transport et voyages liés aux réparations quand l'appareil est installé dans un emplacement en dehors de la zone d'opération habituelle des CENTRES AGRÉÉS CLIENTÈLE &amp; ENTRETIEN de la société MAD Design Group.</p> <p><b>H.</b> Les dommages causés à l'EcoSmart par accident, mauvaise utilisation ou catastrophes naturelles.</p> <p><b>I.</b> Tout coût lié à l'envoi et au stockage pour la livraison de votre EcoSmart ou d'une pièce de votre appareil dans un Centre agréé.</p>

Les garanties énoncées sont des garanties directement données par le fabricant et s'ajoutent aux droits et recours qui sont conférés aux consommateurs par la Loi sur la Concurrence et la Consommation de 2010 du Commonwealth et d'autres lois du Commonwealth, de l'État ou du Territoire.

**Les services décrits ci-dessus doivent être effectués par un Centre Clientèle et Entretien de MAD Design Group, aux heures normales d'ouverture du centre.**

**Ce certificat de garantie et la preuve d'achat doivent être fournis en cas de réclamation.**

PRÉNOM \_\_\_\_\_

NOM \_\_\_\_\_

EMAIL \_\_\_\_\_

VILLE \_\_\_\_\_ DEPARTEMENT \_\_\_\_\_

CODE POSTAL \_\_\_\_\_ PAYS \_\_\_\_\_

DATE D'ACHAT \_\_\_\_\_

ACHETÉ CHEZ \_\_\_\_\_

UTILISATION PRINCIPALE \_\_\_\_\_

NOM DU MODÈLE \_\_\_\_\_

NUMÉRO DE SÉRIE \_\_\_\_\_

*Numéro de série (vous le trouverez sur la plaque attachée au brûleur).*

Pour toutes réclamations, contactez votre revendeur ou le distributeur dans votre pays. Dans le cas où EcoSmart n'est pas représenté dans votre pays, consultez le site [www.ecosmartfire.com](http://www.ecosmartfire.com) et contactez le revendeur EcoSmart le plus proche.

Ne pas renvoyer ce formulaire à MAD Design Group. Veuillez le conserver, il vous sert de référence en cas de besoin ultérieur.

## Service après-vente

**Notre ambition est que vous soyez totalement satisfait de votre EcoSmart Fire. Si vous avez besoin d'aide, nous vous suggérons de suivre les étapes suivantes :**

### **Service après-vente pour votre EcoSmart Fire:**

La société MAD Design Group possède un réseau international d'agents agréés. L'utilisation de pièces ou accessoires autres que ceux agréés pour l'EcoSmart Fire pourrait endommager ou réduire les performances de votre EcoSmart Fire et pourrait aussi mettre les utilisateurs en danger. Par ailleurs les termes et conditions de garantie peuvent être affectés. Une liste exhaustive de contacts est disponible sur [www.ecosmartfire.com](http://www.ecosmartfire.com)

### **Note:**

Tout service demandé après la période de garantie encourt des frais. Si vous devez envoyer votre EcoSmart Fire dans un centre, veuillez vous assurer qu'il est bien emballé en utilisant un emballage identique à celui dans lequel il était lors de son achat afin d'éviter tout dommage qui ne serait pas couvert par MAD Design Group. Les frais d'envoi doivent, être prépayés et vous devez accompagner votre système d'un courrier expliquant le défaut/problème, sans oublier d'inclure toutes vos coordonnées.

### **1. Avant de téléphoner pour demander de l'aide:**

Vérifiez que vous ne pouvez pas faire quelque chose par vous-même. Voir le manuel d'Installation, Fonctionnement et Entretien fourni avec l'EcoSmart Fire pour vous assurer que votre système est correctement installé et que vous comprenez bien le mode de fonctionnement.

### **2. Si vous avez besoin de faire faire des réparations\*:**

La société MAD Design Group possède un réseau de Centres Agréés Clientèle & Entretien EcoSmart Fire, dont les techniciens qualifiés peuvent effectuer tous les services dont vous pourriez avoir besoin.

Contactez le revendeur auprès duquel vous avez acheté votre EcoSmart pour qu'il vous dirige vers ce réseau.

### **3. Si vous avez besoin d'aide ou si vous avez des questions\*:**

Si vous avez besoin d'assistance ou bien vous avez un problème, contactez votre revendeur ou distributeur, ou encore visitez [www.ecosmartfire.com](http://www.ecosmartfire.com) pour contacter le siège social.

Contactez un de nos représentants du Service Client, il pourra vous indiquer comment faire fonctionner votre appareil, ou si nécessaire, il pourra vous indiquer le nom d'un Centre Agréé Clientèle & Entretien dans votre région.

\* Si vous devez téléphoner ou écrire, veuillez indiquer vos noms, numéros de téléphone, les numéro de modèle, numéro de série, date et lieu d'achat ainsi qu'une description complète du problème. Veuillez également s'il vous plaît rédiger une description complète du problème rencontré. Ces informations sont nécessaires pour mieux répondre à votre demande.

La reproduction de ce manuel en totalité ou en partie sous quelque forme que ce soit et quelque soit la langue, est interdite sans consentement préalable et écrit. La société MAD Design Group se réserve le droit de corriger toute erreur ou faute typographique. Nous nous réservons aussi le droit de modifier les informations sans préavis. Les informations fournies ici sont estimées justes mais ne sont pas garanties.

Brevet international en attente – Marque commerciale en attente – Tous plans déposés.

MH46715



无需烟道的乙醇-燃料-装饰燃烧器  
35PZ

所有燃烧器均列入美国UL的MH46715/Subject1370, 且经过BSI的EN16647认证 (BSI认证不含VB2), 以及符合澳洲ACCC安全要求标准。

经法规和标准分类, 生物乙醇壁炉为具有装饰效果的家居类 (不属于加热类产品)。

#### 告知所有的用户

这不是众所周知的一种能源, 因此我们建议使用者尽力引导任何潜在壁炉用户确保所有人都了解有关使用e-NRG生物乙醇作为燃料的安全流程。

操作视频和手册可在我们的网站下载或联系您当地的经销商。

#### 为什么网上登记您的保修信息?

网上登记您的保修信息比简单地激活您的保修更好-它方便我们总部同您沟通传递重要的安全和管理的信息, 使您在安全操作上有所提升

这可能包括像:

- 及时通知您, 可能在意外状况下发生的潜在危险
- 改变燃料储存规定, 供应渠道或特殊优惠
- 提醒有关定期安全措施和维修程序
- 新款产品公告或适合您购买的配件。

我们能够持续帮助客户确保客户人身安全和财产保护, 有效沟通是很重要的。

如果您购买您的产品是通过一个经销商, 零售商或代理商, The Fire公司比较难发现他们的系统里有关您的详细信息。

请马上注册您的保修信息。您可以在下面的网址在线操作:  
[www.ecosmartfire.com/contact](http://www.ecosmartfire.com/contact)或发送通过电子邮件发送您的详细信息。

EcoSmart®壁炉的设计和制造归 the Fire公司所有  
Showrooms 3 & 4, 40-42 O'Riordan Street  
Alexandria NSW 2015 Australia  
Tel: +61 2 9997 3050  
Email: [info@ecosmartfire.com](mailto:info@ecosmartfire.com)



e-NRG 生物乙醇是这类产品的唯一燃料

#### 易燃

你必须了解和遵守当地法规, 安全和合法的存储, 处理和使用e-NRG生物乙醇。

健康和咨询请参阅e-NRG 安全数据表 (SDS)



乙醇, e-NRG燃料的主要成分, 如果不遵循安全措施的正确步骤可能会导致可燃性的危险。

这些安全措施包括:

- 允许e-NRG 的容量 (例如美国, 超过5加仑的内部存储, 或大于10加仑外部存储)。
- 去除所有潜在的火源包括火花和明火。
- 在e-NRG乙醇存储的地方保持良好的通风。
- e-NRG的储存 (例如美国, 在批准的储藏柜里大于10加仑)。
- 像这样的方式储存, 减少了可能性溢出或容器破裂。

正确处理包括:

- 在规范的方式中使用的燃料存储器, 需要注意可能存在的火焰或附近的电器的点火源
- 限于有权使用合格的用户,
- 正确的传输技术来限制溢出和静电放电 (即连接和接地),
- 正确的标签和适用的消防规范的标志。

这些措施是有必要减少财产损失的风险, 伤害和因e-NRG意外点火所导致的死亡。

采购e-NRG燃料联系方式:

澳洲  
网站: [www.e-NRG.com.au](http://www.e-NRG.com.au)  
电话: 1300 003 NRG

美国  
网站: [www.e-NRG.com](http://www.e-NRG.com)  
电话: (888) 670 ENRG

英国  
网站: [www.e-NRG.co.uk](http://www.e-NRG.co.uk)

或 联系您的当地EcoSmart 壁炉当地经销商



---

## 目录

---

重要安全信息	69 – 70
标准配件	71 – 73
图标	74
步骤&安装	75 – 77
通风及效率	78 – 79
如何使用火炉	80 – 73
存储e-NRG生物乙醇的安全操作守则信息	80
倒入您的e-NRG生物乙醇到燃料桶 Jerry Can里	80
从燃料桶Jerry Can注入您的e-NRG生物乙醇 燃料到燃	81
火炉的点火	82
火焰的调节	82
插入件	83
关闭您的火炉 - 熄灭火焰	83
重新点燃火炉	83
定期安全检查	84
爱护好您的EcoSmart®壁炉	85
故障排除	86
您的维保	87
售后服务	88

## 重要的安全信息

恭喜您购买了EcoSmart® 壁炉

MAD Design Group有限公司具有非常高的安全意识。我们在设计、制造和组装壁炉时非常小心，以确保其有效、高效和安全地运行。但是，尽管如此，我们仍要求您使用本产品时要非常小心，并要遵守以下说明：

本手册包含了新EcoSmart®壁炉安全安装和使用等内容。在安装和使用壁炉前，请阅读整个手册并要认真遵守本说明和警告内容。

**警告！**不遵守这些说明和警告内容可能会导致死亡，严重伤害或财产损失事故。

产品必须安装在可固定且安全的位置。

### 1. 爆炸/火灾隐患



- i. 除了e-NRG 生物乙醇燃料不要使用任何其他燃料，永远不要使用汽油。
- ii. 在重新加燃料之前要关闭该壁炉并要冷却60分钟后。如果看不到火焰，不要认为火已熄灭。要在重新加燃料之前一定要关闭壁炉。
- iii. 要立即用干布擦掉泄露燃料，并用蘸水的湿布进行拭擦。在火炉点火之前要使其完全干燥下来。
- iv. 如果室内正在使用氧气罐或存有易燃蒸汽的话，请不要使用壁炉。
- v. 燃料只能储存在原装容器中或提供的油桶中。要远离壁炉储存。运输和/或储存燃料时，只能采用塑料或金属容器，且容器应能适合盛装相应的燃料。容器应被涂成非红色颜色。
- vi. 当加油或点火时请不要抽烟。

### 2. 壁炉的放置

- i. 儿童要远离壁炉。当使用壁炉时切勿让儿童无人监管。
- ii. 要安装烟雾报警器，并每月测试一次以确保壁炉工作正常。应配备一个多用途干化学类型灭火器（澳大利亚的AB：E/美国的ABC）。这些都可以从您的经销商处或单独购买。
- iii. 本壁炉仅用于装饰的话，不适宜被连续使用。壁炉不能用于烧水或作为烹调器具使用。禁止把木材，木炭，纸或其他可燃物投入到壁炉中。
- iv. 火炉在使用时，请勿挪动火炉。

### 3. 通风

- i. 明火燃烧会消耗氧气，室内可能会出现空气污染风险。只能在通风状况良好的地方使用燃烧器。这能让燃烧器在使用过程中气流通风。通风不当可能会导致严重伤害或死亡事故。呼吸有问题的人在使用壁炉前应咨询医生。请参阅第78页的通风信息。

### 4. 燃料添加



运行时不要添加燃料



火炉在热时不要添加燃料

- i. 只能使用e-NRG 生物乙醇燃料作为此类产品的燃料e-NRG 生物乙醇是一种可燃性液体。需要存储在原始的容器中或者壁炉配备的燃料桶jerry can 里。远离热源和火源。详细资料请参阅第一页。
- ii. 生物乙醇\*被列为3级PGII危险品易燃液体，并由使用的具体标准和法规进行了有关规定。您必须熟悉中国的相应法规，以确保安全而合法地储存，处理，倾倒和使用这种燃料。
- iii. 客户应向MAD Design Group有限公司保证，壁炉交付后，MAD Design Group有限公司保留货物或托运货物的所有权益（视情况而定）。客户应遵守所有适用的危险品有关运输，装卸和储存法规，规章和法律。
- iv. MAD Design Group有限公司不对由于使用了未授权的燃料所导致的损失而承担责任。

### 5. 壁炉操作

- i. 确保关闭装置能自由运行。
- ii. 当发生损坏或故障时不要使用。
- iii. 爆炸或燃烧的风险。只能使用随机提供的点火棒和打火机点火。使用火柴或其他打火机可能会导致严重伤害。（由于点火距离过近）
- iv. 不要单独使用打火机点火，由点火棒并用。
- v. 要经常卸下火炉以检查该火炉下方是否有残留的燃油。燃油积聚在火炉底部可能会引起爆炸。
- vi. 有明火时不能无人看管。

### 6. 热表面的危险

- i. 由于表面温度较高，应确保儿童，宠物，衣服和家具与壁炉保持一段距离。由于壁炉运行时可能会非常热，因此接触该壁炉可能会引起皮肤灼伤。
- ii. 壁炉运行时火炉上的关闭装置也将变得非常热且在壁炉关闭后热状态仍保持长达60分钟以上。为避免受伤，切勿让您的身体的任何部位或可燃材料与之接触，如火柴或易燃液体。一定要使用随壁炉提供的点火棒进行打开或关闭操作。

## 重要的安全信息

### 7. 配件的使用

- i. 只能使用被认可的配件和工具，强烈建议使用随EcoSmart®壁炉所提供的配件和工具。只能用所提供的点火棒和打火机进行点火。您所使用的壁炉的配件信息请登录[www.ecosmartfire.com](http://www.ecosmartfire.com) 进行查询。
- ii. 禁止通过加门的方式对EcoSmart®壁炉进行改造。为了减少火灾风险或人身伤害，不要以任何方式对产品进行改造。不能以任何方式对由制造商准备好门的壁炉进行改造。
- iii. 由于EcoSmart®壁炉没有进行煤气炉测试。为了减少火灾或人身伤害的危险，不要在该设备上安装煤气炉。
- iv. 鹅卵石或其他耐火装饰配件不应直接放置在火炉口或放置在干扰火焰的地方。

对于装饰性的防火配件，您必须：

- 确保装饰性防火配件不能干扰到关闭装置。
  - 确认防火配件的质量和适用性，以确保当暴露在极端的温度变化环境中时，配件不会爆炸，排放出一氧化碳或烟雾。
  - 防火配件尺寸不能小于火炉的最大开口，以确保配件在任何时候都不会掉落到火炉里。
- v. 不要使用MAD Design Group有限公司推荐之外的防火罩，火箱，火架或火炉备件。
  - vi. 建议配备使用合格的EcoSmart®的防火屏以防止伤害到儿童或宠物。生火时应有人看守。

如果您对上述重要的安全信息有任何疑问的话，请咨询您的经销商或MAD Design Group有限公司。

警告资料请放置在安全的地方，以供将来参考。

## 标准配件

请确保已接收到所有的物品。确保安全操作的火炉系列需要的最低配置。

火炉		标准配件						
系列	型号	指南	油桶	点火棒	打火机	延伸喷嘴	底托*	插入件
BK 系列	BK5	1	1	1	1	-	1	-
XL 系列	XL1200, XL900, XL700, XL500	1	1	1	1	-	1	2 - 5
	XS340	1	1	1	1	-	1	-
AB 系列	AB8/AB8 (EN)	1	1	1	1	-	1	1
	AB3	1	1	1	1	1	1	-
VB 系列	VB2	1	1	1	1	-	1	-

\*根据部分当地法规要求，托盘会作为配套配件一同販售，请参照页数77。

### 火炉

由于燃烧器是盛装燃料的部分，因此属于EcoSmart®壁炉的核心部件。

#### BK 系列 (包含托盘)



##### BK5

宽 400毫米 x 深 317毫米 x 高 123毫米  
宽 [15.7英寸] x 深 [12.5英寸]  
x 高 [4.4英寸]  
7.6kg [16.6磅]

#### VB 系列



##### VB2

宽 330毫米 x 深 110毫米 x 高 122毫米  
宽 [13英寸] x 深 [4.3英寸] x 高 [4.8英寸]  
1.8kg [4磅]

#### XL 系列



##### XL1200

宽 1200毫米 x 深 195毫米 x 高 112毫米  
宽 [47.2英寸] x 深 [7.7英寸] x 高 [4.4英寸]  
15.7kg [34.5磅]

##### XL900

宽 908毫米 x 深 195毫米 x 高 112毫米  
宽 [35.7英寸] x 深 [7.7英寸] x 高 [4.4英寸]  
11.9kg [26.3磅]

##### XL700

宽 700毫米 x 深 195毫米 x 高 112毫米  
宽 [27.6英寸] x 深 [7.7英寸] x 高 [4.4英寸]  
9.2kg [20.2磅]

##### XL500

宽 500毫米 x 深 195毫米 x 高 112毫米  
宽 [19.7英寸] x 深 [7.7英寸] x 高 [4.4英寸]  
6.5kg [14.3磅]

##### XS340

宽 340毫米 x 深 190毫米 x 高 87.2毫米  
宽 [13.4英寸] x 深 [7.5英寸] x 高 [3.4英寸]  
3.7kg [8磅]

#### XL 系列 (包含托盘)



##### XL1200

宽 1253毫米 x 深 248毫米 x 高 124毫米  
宽 [49.3英寸] x 深 [9.8英寸] x 高 [4.9英寸]  
20.8kg [45.8磅]

##### XL900

宽 961毫米 x 深 248毫米 x 高 124毫米  
宽 [37.8英寸] x 深 [9.8英寸] x 高 [4.9英寸]  
16.2kg [35.6磅]

##### XL700

宽 753毫米 x 深 248毫米 x 高 124毫米  
宽 [29.6英寸] x 深 [9.8英寸] x 高 [4.9英寸]  
12.5kg [27.6磅]

##### XL500

宽 553毫米 x 深 248毫米 x 高 124毫米  
宽 [21.8英寸] x 深 [9.8英寸] x 高 [4.9英寸]  
9.1kg [20磅]

##### XL340

宽 382毫米 x 深 232毫米 x 高 107毫米  
宽 [15英寸] x 深 [9.1英寸] x 高 [4.2英寸]  
5.4kg [11.9磅]

#### AB 系列



##### AB8

ø 360毫米 x 高 156毫米  
ø [14.2英寸] x 高 [6.1英寸]  
5.9kg [13磅]

##### AB3

ø 260毫米 x 高 94毫米  
ø [10.2英寸] x 高 [3.7英寸]  
2.4kg [5.4磅]

##### AB8 (EN)

ø 420毫米 x h 159毫米  
ø [15.英寸] x h [6.3英寸]  
8.2kg [18.1磅]

##### AB3

ø 291毫米 x 高 101毫米  
ø [11.5英寸] x 高 [4英寸]  
3.7kg [8.1]

#### AB 系列 (包含托盘)

## 标准配件

**安装，操作和维修指南**

为了获得壁炉的最佳和安全运行结果，建议要认真阅读本指南。

高 297毫米 [11.7英寸] x 宽 210毫米 [8.3英寸] x 深 8毫米 [0.3英寸]

**附带安全注水口的酒精桶 CARB监管标准)**

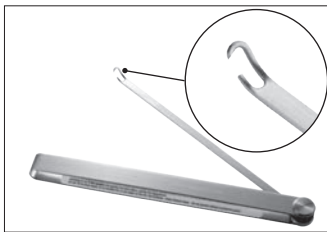
内存5升 (1.25加仑) 的燃料桶Jerry Can已经被确认其具有独特的安全功能。它配备有自动断流，流速快，拇指锁定按钮控制以及自我通风系统。Jerry Can可安全存储/注入e-NRG乙醇燃料到燃烧器里面。

根据安全法规的要求，油桶包装时里面应无燃料

高 320毫米 [12.6英寸] x 宽 310毫米 [12.2英寸] x 深 195毫米 [7.7英寸]

**e-NRG 酒精瓶转接口**

转接口用于连接防泄漏注水口至e-nrg 酒精瓶上。转接口外观或因国家或地区关系有些许不同。(仅在部分地区销售)。

**点火棒**

顶端带有小回钩的细长不锈钢件可使您能在任何时候都能对火炉的滑块位置进行调整。该棒也可被用于点火程序

高 657毫米 [25.9英寸] x 宽 28毫米 [1.1英寸] x 深 23毫米 [0.9英寸]

**打火机\***

这款可重复充气的打火机可支持点火棒的安全点火。打火机有一定的长度，因此进一步提高了点火过程的安全性。

\* 根据安全法规中规定，包装丁烷打火机时里面应无燃料。丁烷气体的重新添加罐以及必要的连接件可从五金商店中购买。本文中的打火机图仅供参考，实际的打火机会有所不同。

高 185毫米 [7.3英寸] x 宽 15毫米 [0.6英寸] x 深 15毫米 [0.6英寸]

**酒精桶延伸喷嘴**

AB3燃烧器 (以及Glow) 里面包含了一个延伸喷嘴。根据安装操作说明，延伸喷嘴能更好的限制燃料添加在燃烧器固定的燃料添加点上。这样使燃料注入可以在一个安全的方式下进行。为了更加方便的添加酒精，请将延伸喷嘴与酒精安全喷嘴紧密安装。

高 500毫米 [19.7英寸] x  $\varnothing$  25毫米 [1英寸]

**挡板 (XL系列) /效率环 (AB8燃烧器)**

XL系列和AB8燃烧器配件包含挡板和效率环。在燃烧器冷却或者点火前把挡板 (或效率环) 放置在燃烧器喷口内可以提高燃烧效率并且进一步稳定燃烧器的火焰。

**XL 系列**

高 10毫米 [0.4英寸] x 宽 80毫米 [3.1英寸] x 深 10毫米 [0.4英寸]

**效率环**

高 5毫米 x [0.2英寸] x  $\varnothing$  158毫米 [6.2英寸]

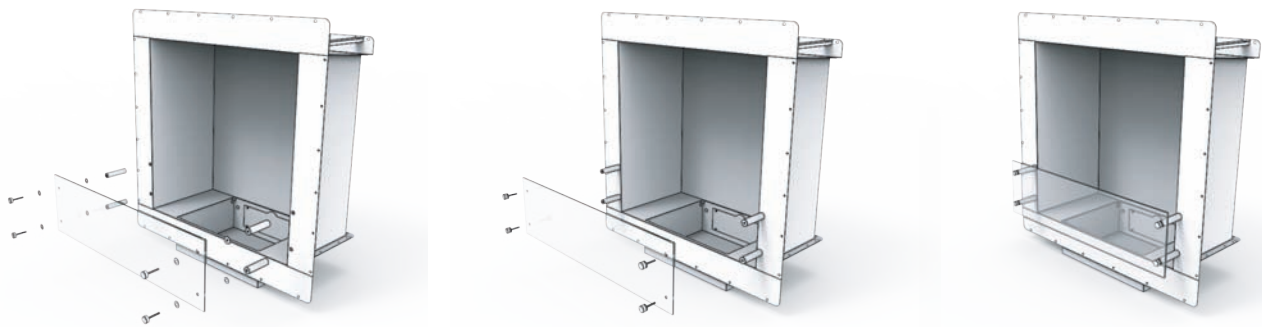
## 标准配件

### 静态挡风玻璃

对于配备有静态挡风玻璃的壁炉型号-可利用提供的圆形螺钉通过火炉四个（4个）安装孔把挡风玻璃固定在壁炉的前面。

**注意：**使用前请先安装玻璃。

使用前，请安装好所有壁炉的配件。移除玻璃或玻璃组装不当将会影响壁炉保修同时构成人身安全隐患，燃烧器在此情况下操作属于不正当使用。





## 图标

火炉上标有以下安全标记。请花费时间去理解它们，这是非常重要的！不遵守这些说明可能会导致财产损失，人身伤害甚至死亡。

### 火炉图标

这些图像提示你要注意以下重要安全信息：



运行时不要添加燃料



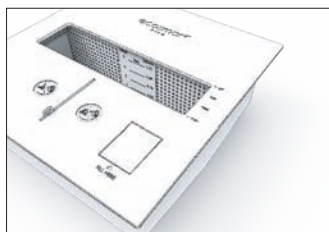
火炉在热时不要添加燃料

此安全信息以标住在所有火炉上提醒您重要安全须知。

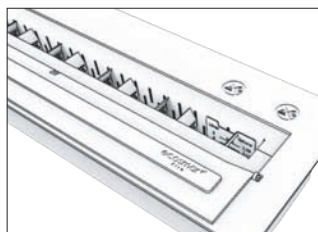
注意：请勿在火炉燃烧时添加酒精，此行为在过往有造成重度灼伤以及死亡意外。请务必使用带有防火网的酒精容器来添加酒精。添加前务必确保火以完全熄灭并检查火炉余温已冷却。火炉表面烫，禁止儿童接近。使用前请阅读使用说明。

### 容量标记

在火炉内部，你将看到以下油位标记。  
警告！不要超过MAX（最大）容量标记



BK 系列

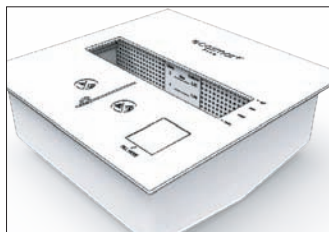


XL 系列

### 滑门提示

火炉面板上的这些标记表示可以通过调节滑门使火炉达到多样的燃烧效果。

该功能不适用于XL系列型号。



BK5

### 点火棒标记

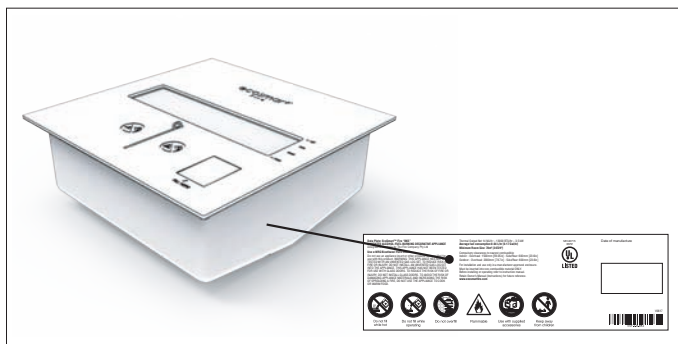
点火棒自带的警告标记对一些重要的安全信息进行了提醒。如下所述：

警告：操作不当会引起不受控制的火灾。为了减少火灾危险：不要使用除了e-NRG生物乙醇燃料之外的任何其他燃料（www.e-nrg.com）。不要重复使用燃料原装桶。不要把燃料存储在壁炉的位置，应远离壁炉和其他燃料容器，当燃烧器正在运行或很热的时候永远不要添加燃料。按照制造商的说明书总是需要燃烧器冷却后添加燃料。如果发生火灾时：迅速退出和警告其他人，打电话给消防部门。不要试图移动壁炉，尝试把火熄灭或浇水。儿童应远离热表面，不要拆卸防护罩。

注意：操作不当会造成污染和健康问题。为了减少火灾危险：除了e-NRG燃料，不要使用其他类型燃料（www.e-nrg.com）。根据制造商的说明书进行操作。按照安装手册步骤去保持壁炉设备的清洁。不要在低于安装规范以下操作。壁炉在使用时总是需要打开房间的门。使用本产品时，遵循所有适用的法规要求。遵循操作手册。

### 火炉铭牌的位置

每个EcoSmart®的火炉都配有一块铭牌，铭牌上简要描述了火炉的生产和安全信息，一个条形码（每个火炉的条形码是唯一的），序列号以及主要制造信息。



### 包装说明

在火炉中有一个警告说明，提醒您完整地阅读本操作指南



## 步骤&安装

确保窗帘，易燃材料和其他火源与火焰嘴位至少保持1500毫米（59.1英寸）的距离。要考虑火焰的摆动情况。确保地面水平，火炉放置在水平地面上。火炉只能放置在非可燃材料上，且其安装必须满足本指南所述的安全和间距要求。请发送图纸给您当地的代表，以确认安装前设置是否满足制造商的要求。

### 火炉步骤

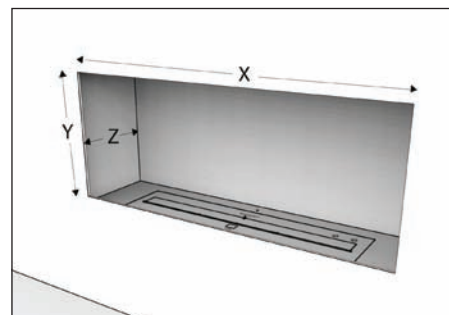
EcoSmart®的火炉有两（2）种方式的安装方法：

A.把火炉放置在非可燃性材料中，这类类似于传统砌筑包裹。我们把这种安装方法叫做“壁炉内设计”。

B.另外一种不把火炉放在非可燃性材料中，而用一种更现代的无需侧墙或顶板的放置，我们称之为“无壁炉设计”。

#### A. 壁炉内设计的规格表（图片.1）

火炉	最小壁炉宽度 (X)	最小壁炉深度 (Z)	最小壁炉高度 (Y)
BK5	650毫米 [25.6英寸]	365毫米 [14.4英寸]	650毫米 [25.6英寸]
XL1200	1500毫米 [59.1英寸]	350毫米 [13.8英寸]	500毫米 [19.7英寸]
XL900	1200毫米 [47.2英寸]	350毫米 [13.8英寸]	500毫米 [19.7英寸]
XL700	1000毫米 [39.4英寸]	350毫米 [13.8英寸]	500毫米 [19.7英寸]
XL500	800毫米 [31.5英寸]	350毫米 [13.8英寸]	500毫米 [19.7英寸]
XS340	450毫米 [17.7英寸]	300毫米 [11.8英寸]	450毫米 [17.7英寸]
AB8/AB8 (EN)	650毫米 [25.6英寸]	450毫米 [17.7英寸]	800毫米 [31.5英寸]
AB3	400毫米 [15.7英寸]	350毫米 [13.8英寸]	500毫米 [19.7英寸]



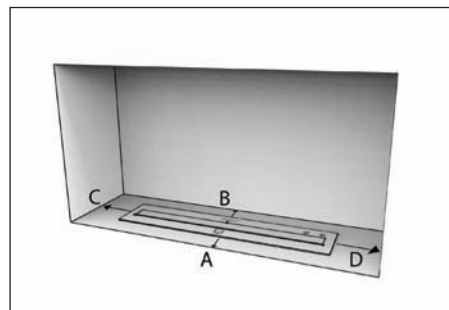
(图片.1)

我们建议将火炉设计在壁炉的正中央位置（前，后，左右的中央点）。

不过，如果有遵循以上最小规格表的要求去设计，也可以选择非中心位置的摆放方式。

#### AA. “壁炉内设计”的火炉摆放方式（图片.2）

火炉	与前方最小间距 (A)	与后方最小间距 (B)	与左侧最小间距 (C)	与右侧最小间距 (D)
BK5	45毫米 [1.8英寸]	30毫米 [1.2英寸]	125毫米 [4.9英寸]	125毫米 [4.9英寸]
XL 系列	50毫米 [2.0英寸]	40毫米 [1.6英寸]	150毫米 [5.9英寸]	150毫米 [5.9英寸]
XS340	45毫米 [1.8英寸]	65毫米 [2.6英寸]	55毫米 [2.2英寸]	55毫米 [2.2英寸]
AB8/AB8 (EN)	45毫米 [1.8英寸]	30毫米 [1.2英寸]	145毫米 [5.7英寸]	145毫米 [5.7英寸]
AB3	45毫米 [1.8英寸]	30毫米 [1.2英寸]	70毫米 [2.8英寸]	70毫米 [2.8英寸]



(图片.2)

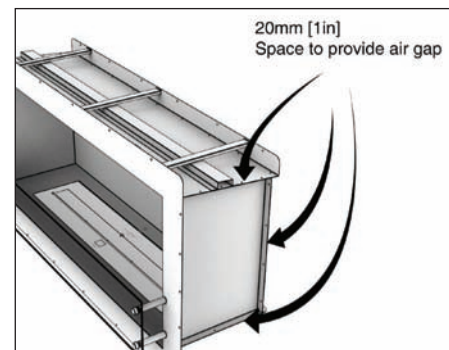
客户定制的火炉必须：

- 由不可燃材料制作而成，比如不锈钢。
- 其结构上要有一个底托。
- 在所有面请保持20毫米（0.8英寸）的间隙，以避免其被直接放置在任何可燃材料上以及确保箱体内部形成空气间隙以进行隔热。（图片.3）
- 必须附带180-225mm [7英寸-9英寸] 高，与壁炉宽度一致的挡风玻璃以保证空气流通正常以及起到防止火焰的火苗燃烧超出壁炉保护范围内。

MAD Design Group有限公司建议使用MAD Design Group有限公司制造的燃烧器和火炉配套使用。MAD Design Group有限公司不对由于客户自制或私人委托的火炉的使用所导致的任何伤害或损坏负责。

#### VB 火炉

型号VB2 作为嵌入式燃烧器系列的炉芯，是为了安装现有的或者新的壁炉的一款特别设计的燃烧器。在安装VB2燃烧器之前，您应该先和您购买壁炉的供应商沟通确认此燃烧器的安装操作说明。



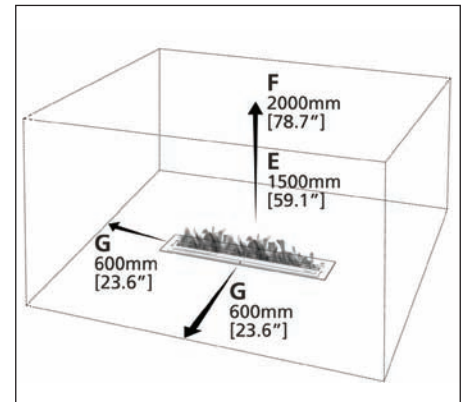
(图片.3)

## 步骤&安装

### B. “无壁炉设计” 的火炉摆放方式 (图片.4)

火炉	与室内屋顶最小间距 (E)	与室外屋檐最小间距 (F)	与可燃物体最小间距 (G)
BK5	1500毫米 [59.1英寸]	2000毫米 [78.7英寸]	600毫米 [23.6英寸]
XL 系列	1500毫米 [59.1英寸]	2000毫米 [78.7英寸]	600毫米 [23.6英寸]
AB 系列	1500毫米 [59.1英寸]	2000毫米 [78.7英寸]	600毫米 [23.6英寸]

\* 警告！火灾的危险。后墙应是不可燃物。如果该墙是可燃的话，则必须要在墙壁和EcoSmart®壁炉后部之间留有至少600毫米(23.6英寸)的距离。



(图片.4)

## 安装

火炉有许多种安装方法。在所有情况下，火炉都必须：

- 请使用非可燃材质安装，例如：不锈钢，水泥，石砖，天然石材。
- 只有在安装地点所有气体连接装置或管道被断开后，并由有资格和有证书的专业人员进行安装，以确保安全。
- 在加燃料，点火和操作前要确保安装在固定而安全的位置。不要擅自移动火炉，会导致燃料意外溢漏的风险。如果您移动了火炉，请确保在点火前无燃料溢出。
- 每种系列的型号（火架/火箱系列壁炉/时尚/户外）都有各自不同的安装要求。您所购买型号的详细要求请参阅指南的具体章节。
- 安装至非可燃材质的水平表面上。

壁炉的最佳位置：

- 应放置在一个大空间且开放的空间中，并要远离比如窗帘，壁纸或砌层等可燃物至少1500毫米（59.1英寸）的距离。
- 放置在水平地板上 - 地板可由任何材料制作而成。
- 火箱由不可燃材料比如钢，混凝土，砖头和天然石材制作而成。
- 放置在能容易清除积聚的碎片/池水等杂质的位置。
- 不能直接安装在壁纸，层压板，砌层或没有经过防火处理的任何表面的旁边或附近（热量将会影响这些材料）。各个材料的耐热性请参考墙纸，层压板，单板或胶合板的具体产品规格。
- 要安装在背部是垂直的空间中 - 根据空气动力学原理，背部的角度会影响火焰质量，并可能会导致火焰燃烧不稳定。（美国与加拿大不适用）
- 在底托上安装时，该底托不能超过火炉总面积的200%。

注意：

- 直接位于火炉上方或旁边的家具或装置必须具有制造商规定的耐热性，比如带有屏幕的电气件，娱乐设备，墙纸，层压板，胶合板，胶合板或其他再造材料。
- 由非可燃材料（不锈钢理想材料）制作而成的热反射盘必须安装在壁炉周围和顶部，以方便散热。MAD Design Group有限公司不对由于不是MAD Design Group有限公司所生产的顶板而导致的伤害或损坏负责。
- 靠近火炉安装的玻璃或镜面必须进行钢化处理。
- 如果需要把一个火炉装入到现有砖石壁炉中，则要对现有壁炉内部的风门进行调整，以确保热能从烟道里散发出来。
- 在一些国家或农村，可能会有一些限制条件和/或要得到建设主管部门的批准才能进行安装。请确保在安装EcoSmart®壁炉之前已经得到权威部门的安装批准。

警告！不要用绝缘或其他材料把火炉再包裹起来，且需要一些空间以确保火炉有一个最佳的通风状态。预留空间是用于确保壁炉周围的温度处于安全范围内。

正如2ii警告所述，强烈推荐配备灭火器。

防火屏

如果安装一个壁炉防火屏，必须保证在钢化玻璃和燃烧器中间保留一个40毫米（1.6英寸）的间隙。这样可以确保燃烧器周围的空气流通，有助于提高燃烧功率，温度和火焰的质量。

## 步骤&安装

### 底托

底托的设置可防止热损失以及可收集意外泄漏的燃料。某些型号的壁炉配有底托而有些型号没有配备。可通过MAD Design Group有限公司或您当地的经销商购买这些底托。

MAD Design Group不承担由于在使用火炉底托时造成的伤害或损坏责任。

如果需要安装多个火炉时，则每个底托上最多安装三（3）个火炉（XL系列除外，对于该系列，一个底托只能安装一（1）个火炉）。当安装多个火炉时，您应考虑所有可能发生的事以及安装设计方法，以把影响降到最低。有关设计和分析建议请联系当地经销商，以尽量减少影响。

MAD Design Group 提供的底托应从上方直接安装到火炉上。此时燃烧器应已放置于底托内设置和调整位置（使用可调节螺丝杆来调节）齐平。

腔室的尺寸不能超过5毫米（0.196英寸）的间隙。

底托不能超过相应火炉总尺寸的200%。

关于火炉腔室尺寸信息，请联系当地总代理。

必须在安装底托前确认好开槽尺寸和底托之间的公差一致。

注明：在美国与加拿大，托盘为非必选项。

在英国与欧盟，法规要求托盘必须与火炉产品一起使用。

在澳洲，我们也强烈建议使用托盘，能为您提供更完善的使用体验。

### 环境条件

**警告：** 确保壁炉总是远离易燃材料和明火。小心由于风造成火的摆动而可能使火接近例如树/树枝/窗帘/纸等可燃物。

火炉的底部与周边必须不能与任何可燃材质有直接接触。

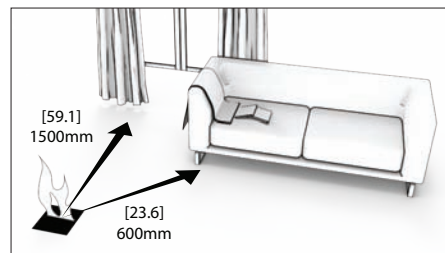
对于放置在固定家具的壁炉，（如客厅或户外家具）边间隙必须保持远离火焰至少600mm [23.6in]

对于放置在不固定的家具或者装饰品的总高度间隙：

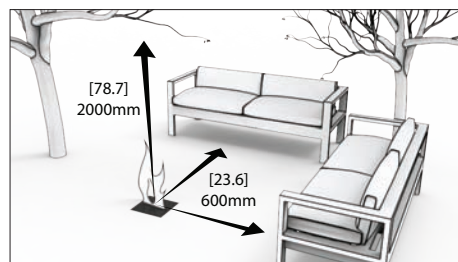
（如窗帘/树）必须保持最低限度的空间：

1. 室内：远离火焰1500mm [59.1in]。
2. 室外：远离火焰2000mm [78.7in]。

注：如果户外火炉长时间不被清洗或者立刻被移动的话，随着时间的推移，不锈钢将会生锈或被腐蚀，建议壁炉不使用时，保护壁炉不要被水损坏或腐蚀，总是使用防护罩罩在燃烧器上。



室内安装



户外安装

## 通风及效率

### 通风

EcoSmart®壁炉不需要任何形式的永久固定装置或配件，如通风烟道，永久连接件或任何的燃料供给固定装置。

不要覆盖任何现有通风装置或结构

确保有足够的通风，务必遵循安全操作指南。

美国保险商实验室对确保足够的空气交换进行了计算，如下所述：

在一个典型的建筑物里，也就是没有由于需要强化绝缘而具有的极端封闭结构以及没有阻挡空气渗入的密封件；相应地有燃烧所需要的足够空气以及通过渗入能够提供一定的通风。在一个典型的建筑物里，也就是没有由于需要强化绝缘而具有的极端封闭结构以及没有阻挡空气渗入的密封件；相应地有燃烧所需要的足够空气以及通过渗入能够提供一定的通风。但是，如果火炉安装在面积小于5.7m<sup>3</sup> [200ft<sup>3</sup>]小房间中，在该房间中，每小时提供的额定空气量应为1000 BTU（考虑到火炉的最大设置量），则房间门应保持打开或窗户应至少打开25.4毫米 [1in]的开口，以防止污染到室内空气。不要把壁炉安装在浴室或其他小房间中。

型号	房间的最小面积（房子高度按照2.7米计算）
BK5	每个燃烧器所占用的房间面积不能小于70m <sup>3</sup> [2472ft <sup>3</sup> ] (26m <sup>2</sup> )。
XL1200	每个燃烧器所占用的房间面积不能小于115m <sup>3</sup> [4061ft <sup>3</sup> ]
XL900	每个燃烧器所占用的房间面积不能小于110m <sup>3</sup> [3884ft <sup>3</sup> ] (41m <sup>2</sup> )。
XL700	每个燃烧器所占用的房间面积不能小于90m <sup>3</sup> [3178ft <sup>3</sup> ] (34m <sup>2</sup> )。
XL500	每个燃烧器所占用的房间面积不能小于80m <sup>3</sup> [2825ft <sup>3</sup> ] (30m <sup>2</sup> )。
XS340	每个燃烧器所占用的房间面积不能小于45m <sup>3</sup> [1589ft <sup>3</sup> ] (17m <sup>2</sup> )。
AB8	每个燃烧器所占用的房间面积不能小于116m <sup>3</sup> [4096ft <sup>3</sup> ] (39m <sup>2</sup> )。
AB8 (EN)	每个燃烧器所占用的房间面积不能小于 116m <sup>3</sup> [4096ft <sup>3</sup> ] (39m <sup>2</sup> )
AB3	每个燃烧器所占用的房间面积不能小于40m <sup>3</sup> [1413ft <sup>3</sup> ] (15m <sup>2</sup> )。
VB2	每个燃烧器所占用的房间面积不能小于45m <sup>3</sup> [1589ft <sup>3</sup> ] (17m <sup>2</sup> )。

通风的条件必须满足！燃烧器必须安装在通风状况良好的地方。以保护壁炉在使用过程中气流通风。



## 通风及效率

## 功率

火炉	容量	可燃烧腔体容积*	输出净热量 (MAX)	平均热量 当在室内使用时	燃油消耗量	最大设置情况下的大致燃烧时间
BK5	5 公升 [1.3 加仑]	1 公升 [0.26 加仑]	14 MJ/h 13,000 BTU/h 3.5 kW	超过 35m <sup>2</sup> [376.7ft <sup>2</sup> ]	0.64 L/h [0.17 Gal/h]	7 - 11 小时
XL1200	10 公升 [2.6 加仑]	1.2 公升 [0.31 加仑]	17 MJ/h 15,290 BTU/h 4.5 kW	超过 65m <sup>2</sup> [700ft <sup>2</sup> ]	0.87 L/h [0.23 Gal/h]	9 - 14 小时
XL900	9 公升 [2.4 加仑]	1.3 公升 [0.34 加仑]	16 MJ/h 15,000 BTU/h 4.4 kW	超过 60m <sup>2</sup> [645ft <sup>2</sup> ]	0.8 L/h [0.21 Gal/h]	8 - 13 小时
XL700	7 公升 [1.8 加仑]	1 公升 [0.26 加仑]	14.5 MJ/h 13,650 BTU/h 4 kW	超过 50m <sup>2</sup> [538ft <sup>2</sup> ]	0.7 L/h [0.18 Gal/h]	9 - 12 小时
XL500	5 公升 [1.3 加仑]	0.6 公升 [0.17 加仑]	12 MJ/h 11,430 BTU/h 3.35 Kw/h	超过 40m <sup>2</sup> [430.6ft <sup>2</sup> ]	0.5 L/h [0.13 Gal/h]	10 - 13 小时
XS340	2.5 公升 [0.7 加仑]	0.4 公升 [0.10 加仑]	8.93 MJ/h 8,530 BTU/h 2.5 Kw/h	超过 20m <sup>2</sup> [215ft <sup>2</sup> ]	0.45 L/h [0.12 Gal/h]	5 小时
AB8	8 公升 [2.1 加仑]	2 公升 [0.54 公升]	21.56 MJ/h 20,433 BTU/h 5.99 kW	超过 60m <sup>2</sup> [645ft <sup>2</sup> ]	1.1 L/h [0.29 Gal/h]	7 - 11 小时
AB8 (EN)*	8 公升 [2.1 加仑]	1.2 公升 [0.32 公升]	13.9 MJ/h 12,860 BTU/h 3.77kW	超过 30m <sup>2</sup> [322.9ft <sup>2</sup> ]	0.7 L/h [0.18 Gal/h]	9 - 11 小时
AB3	2.5 公升 [0.7 加仑]	0.4 公升 [0.10 加仑]	6.14 MJ/h 5,800 BTU/h 1.7 kW	超过 20m <sup>2</sup> [215ft <sup>2</sup> ]	0.31 L/h [0.1 Gal/h]	8 - 11 小时
VB2	2 公升 [0.5 加仑]	0.9 公升 [0.2 加仑]	7.24 MJ/h 6,180 BTU/h 2.5 kW	超过 15m <sup>2</sup> [161ft <sup>2</sup> ]	0.5 L/h [0.13 Gal/h]	6 小时

注意：此数据仅供参考用途，实际输出值会根据购买的产品，安装方法，以及生产e-NRG时的气候温差变化而受影响。

\*此数值为燃烧器实际燃烧处区域的容积。

# 根据EN16647法规要求，使用AB8火炉前请确保AB8节燃环安装在炉芯口上。



## 如何操作火炉

为确保您安全操作火炉，请遵守这些说明。

### 燃料类型

EcoSmart® 壁炉的燃料为可再生能源被称为e-NRG生物乙醇。



易燃！请参看第1页警告。

保持燃料远离儿童可以触及的地方。

任何时候存储e-NRG生物乙醇必须保持远离壁炉最小安全距离1500mm [59.1in]。

**警告：**生物乙醇是一种易燃液体。因此只能储存在原装容器或油桶里。储存地要远离火源包括指示灯。正确的处理和储存方法请查询您当地的法律和法规。

购买您的e-NRG生物乙醇。

e-NRG 生物乙醇是这类产品的唯一燃料。

采购e-NRG燃料联系方式：

### 澳洲

网站：www.e-NRG.com.au

电话：1300 003 NRG

### 美国

网站：www.e-NRG.com

电话：(888) 670 ENRG

### 英国

网站：www.e-NRG.co.uk

或 联系您的当地EcoSmart® 壁炉当地经销商。

## 存储e-NRG生物乙醇的安全操作守则信息

生物乙醇\*被列为3级PGII危险品易燃液体，并由使用的具体标准和法规进行了有关规定。您必须熟悉中国的相应法规，以确保安全而合法地储存，处理，倾倒和使用这种燃料。

e-NRG生物乙醇的容器可以回收并按照操作守则作出相应的处理。

## 倒入您的e-NRG生物乙醇到燃料桶Jerry Can里

请到网址ecosmartfire.com 里点选安全指南观看我们的视频关于如何正确添加酒精燃料。

倾倒时必须在通风良好的地方进行，以确保容易控制溢出的乙醇并远离所有的点火源。

**备注：**永远不要使用没有防泄漏安全喷嘴的容器去添加燃料到燃烧器中。

燃烧器添加只能有如下两种方式。

### A. 使用Jerry Can 燃料桶：

1. 从油桶上取下注嘴。
2. 从油瓶通过开口往油桶中倾倒燃料时要非常小心，以避免溢出（根据包装容量您可能会需要倾倒多个油瓶）。如果发生了溢出现象，要立即停止倾倒并彻底清洁（参考第86页的故障排除）。
3. 重新把帽子拧回到装有燃料的油桶上，并要避免意外泄漏。
4. 在搬运出倾倒区之前要检查是否安全关闭好。
5. 现在可往火炉里加油。



### B. 使用e-NRG燃料瓶：

1. 打开燃料瓶子盖子。
  2. 将适配器连接到燃料瓶。
- 警告：**燃料容器没有灭火器，如果使用不当，会导致燃料容器内部燃烧，这可能导致人身伤害或财产损失。永远不要直接使用燃料瓶添加燃料到燃烧器里，这可能会产生爆炸的危险。
3. 附加的防漏安全喷嘴适配器。在搬运出倾倒区之前要检查是否安全关闭好。
  4. 现在可往火炉里加油。



## 如何操作火炉

### 从燃料桶Jerry Can注入您的e-NRG生物乙醇燃料到燃烧器里

请到网址ecosmartfire.com 里点选安全指南观看我们的视频关于如何正确添加酒精燃料。

**警告：火灾的危险。**在加燃料之前要确保火炉完全冷却下来。熄火后在重新加燃料之前要至少等60分钟的时间。

**警告：**只能通过加油点进行添加。不要把燃料直接倾倒入火炉内。

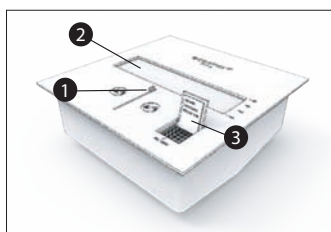
**警告：火灾的危险。**不要装得太满。只能添加到MAX标记处。不要提升起油桶以使流速更快 - 完全插入注嘴并把它放置到火炉的基座上。如果使用得当，油桶注嘴将可防止过多添加或油的溢出。

**注意：**如果火炉内包含多个燃烧器，请先确保所有燃烧器处于常温关闭状态下，方可添加燃料。如需再次添加燃料，也请关闭所有燃烧器，并等待燃烧器降回常温状态下，再行添加。请务必在完成添加燃料后，方可点燃燃烧器。

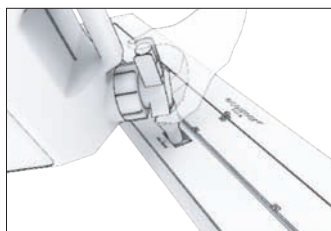
作为一项附加的安全措施，我们建议取下火炉并检查在底托上是否有意外泄漏的油。

MAD Design Group有限公司建议要完全燃烧掉加入到火炉中的e-NRG生物乙醇而不是过早的熄火。这是由于如果过早熄火可能会导致在火炉中留有大量的残留油烟以及大量的挥发性的重燃物质。

当烟油结合了多余的燃料，它将会对不了解消防操作和使用条件的人（如吸烟者）造成伤害。要确保只有那些阅读了说明书的人才能操作火炉。

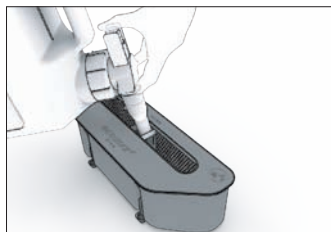


1. 拆卸下运输锁紧条并放置好滑动机构，并确保炉室完全打开。
2. 检查火炉嘴的内部，以确保它是干净的且无任何杂质。
3. 通过翻转开位于火炉底部右角处的小型盖，以接触到加油点。

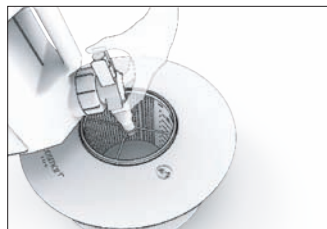


**XL系列 (不适用于XS340):** XL系列为一个弹簧加载盖。其设计可确保油桶注嘴在释放燃油供给之前能被完全关闭好，从而确保燃料能在更高的速度下注入，同时避免倾倒燃料时的喷溅。

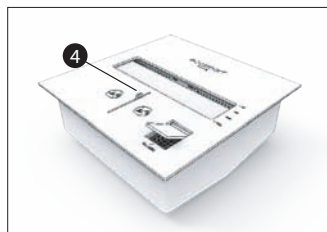
当火炉的燃料加入到MAX（最大）线处时，火焰最大。



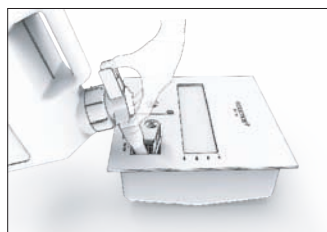
**VB2 & XS340**  
在给VB系列燃烧器加入燃料时，用燃料桶的嘴直接对准燃烧器的燃料槽中间位置。



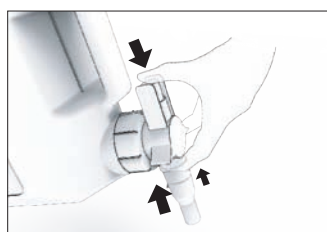
**AB 系列**  
往AB系列壁炉加燃料时，请把油桶注嘴放在火炉嘴的中间位置。



4. 重新放置好火炉滑块，以确保能通过加注点看到火炉的支架。要清洁好加注点以确保油桶注嘴的插入以及方便根据火炉上标出的容量要求目视监测燃料加入量。

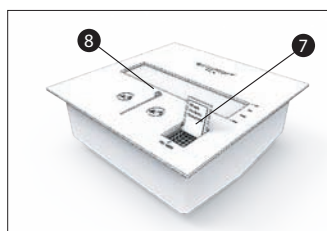


5. 准备就绪后，小心地把油桶注嘴放置到加注点处。切勿超过火炉上标注的最大液位，只能添加到满足您燃烧时间的液位处。



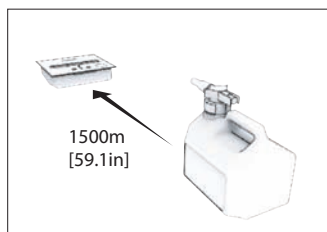
6. 要双手倾倒。一只手的手掌放置到喷嘴的顶部，同时拇指按到绿色按钮上。

而另一只手竖直倾倒油桶同时保持其稳定。压下绿色按钮以添加燃油。停止加油时，只需释放该绿色按钮即可。



7. 当加油完成后，翻转加油点处的盖子，以关闭加油点。

8. 重新把滑块放置到完全打开的位置。检查周围区域是否有溢漏的燃料。**警告：火灾的危险。**在火炉点火前要清理干净溢出的燃料。见第86页的故障排除。



9. 在点火前要确保油桶距壁炉至少1500毫米 (59.1) 的距离。

## 如何操作火炉

### 火炉的点火

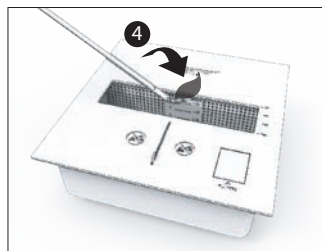
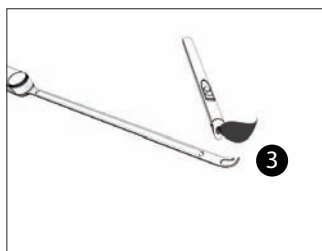
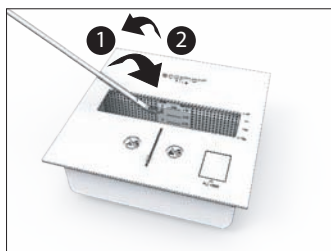
请到我们的网站ecosmartfire.com里点选安全指南观看视频如何点燃燃烧器。

注意：如果火炉内包含多个燃烧器，请先确保所有燃烧器处于常温关闭状态下，方可添加燃料。如需再次添加燃料，也请关闭所有燃烧器，并等待燃烧器降回常温状态下，再行添加。请务必在完成添加燃料后，方可点燃燃烧器。

要时刻确保双手和整个点火棒远离火炉，特别是点火时。点火之前，要确保火炉已经准备就绪。完全打开滑盖，等待60秒消除残余气体后点燃。

检查滑块是否能自由畅通运行。（参考第86页的故障解除以查看以前是否有解除经验）

当火炉点火时不要抽烟，并确保无人在壁炉前面。只能使用随EcoSmart®壁炉提供的打火机进行点火。



1. 把点火棒浸没到“火炉区”打开的腔室里以浸湿其端部。
2. 把点火棒拿出火炉（确保燃料不要滴落到地板上）。
3. 打火机点火并确保接触点火棒，如点蜡烛一样。
4. 重新把点着的点火棒浸没到火炉区以点燃里面的燃料。
5. 让点火棒上的火焰一直烧尽为止。

注：XL1200, XL900和XL700系列的最好从点火区的右侧进行点燃。

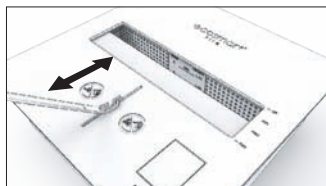
一旦点燃后，在放置点火棒之前要让点火棒上的残留火焰完全燃尽。如果在点火棒接触到火炉之前其上的火焰已经熄灭的话，则需要重复上述过程直到能点燃火炉为止。

由于纤维上会留有一些残留油，因此当第一次使用火炉时会有一些强烈的气味。但当使用几次后气味会降低下来，但需要较长的时间才能消除该气味。为了降低该气味，在使用前要用热水清洗火炉。在重新加燃料之前火炉必须完全干燥和冷却下来。

### 火焰的调节

在进行调节之前要确保火焰完全燃烧起来（约10分钟）。

减少火焰强度时，把点火棒尖通过圆形环插入并稍微往前推以达到需要的设置。只能使用随EcoSmart®壁炉提供的点火棒，以避免烧伤事故。

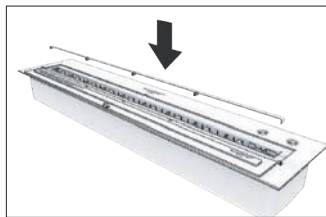


提高火焰强度时，点火棒尖通过圆形环插入并稍微往后推以达到需要的设置。只能使用随EcoSmart®壁炉提供的点火棒，以避免烧伤事故。

### 挡板（XL系列）/效率环（AB8燃烧器）

XL系列和AB8燃烧器配件包含挡板和效率环。在燃烧器冷却或者点火前把挡板（或效率环）放置在燃烧器喷口内可以提高燃烧效率并且进一步稳定燃烧器的火焰。

注：调节功能和配件不适用于XS340, VB2或AB3系列 - 在这些型号中，只能完全处于ON或OFF位置才能进行控制。不能调节火焰。(XL1200 5 x 插入件, XL900 4 x 插入件, XL700 3 x 插入件, XL500 2 x 插入件, AB8 1 X 效率环)。根据EN16647法规要求，使用AB8火炉前请确保AB8效率环安装在炉芯口上。



XL1200 5 x 插入件



AB8 1 X 效率环

**重要性：**所有的火炉部件的寿命与使用情况，加热和火焰等有关。

还请注意，新不锈钢上有一层油层，因此在首次使用期间可能会发生燃烧现象。您还会发现在火炉区顶部开口及其通风口处有碳积聚物。这些积聚物将会迅速出现，这属于正常现象。e-NRG生物乙醇\*燃烧了约20升（5.28加仑）后要进行一次首次保养。

维护后，碳积聚物的积聚会缓慢很多，因此，以后每50升（13.20加仑）的e-NRG生物乙醇\*燃烧后才进行一次维护操作。如果出现什么异常现象，请不要使用该设备。如果壁炉仍在燃烧的话，请立即关闭它并在重新使用之前联系您的经销商。

## 如何操作火炉

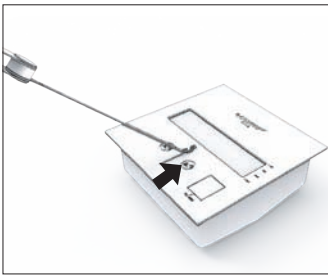
### 关闭您的火炉

#### - 熄灭火焰

请到我们的网站 [ecosmartfire.com](http://ecosmartfire.com) 里点选安全指南观看视频如何熄灭燃烧器。

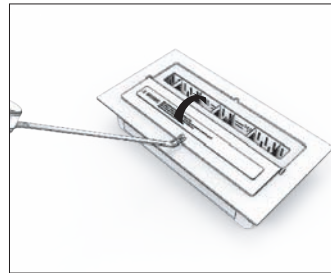
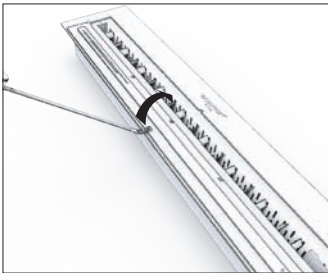
1. 让它燃烧到燃料消耗尽为止。当无燃料时火焰将会熄灭。
2. 利用点火棒把圆形环移动到全OFF（关）位置。

**警告：火灾的危险。**无论使用哪种方法，都应让火炉至少冷却60分钟后在重新加燃料。



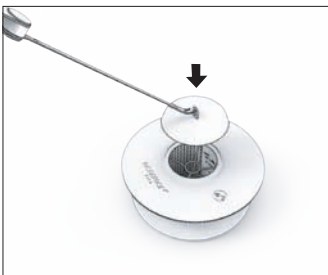
#### XL系列:

XL系列的壁炉都有一个翻转盖关闭系统。当熄火时盖子将翻转过整个点火区。



#### AB系列及VB系列:

配套的盖子是用来扑灭火焰用的。



### 重新点燃火炉

#### 警告!

- 燃烧时切勿无人守护。
- 只能使用e-NRG生物乙醇燃料。
- 只能在火炉上方或旁边点燃点火棒。以避免在点火过程的任何阶段期间燃油滴落到火箱外部的地板上。
- 在燃烧期间或火炉仍热时，在任何时候都不能添加e-NRG生物乙醇。
- 生物乙醇的潜在危险是e-NRG产生的火焰在正常的日光条件下或点火的情况下几乎是看不到的。因此，没有经验的人很容易误认为火炉无燃料了而需要添加燃料了。

如果火炉仍亮着，即使你看不到火焰，仍要在加燃料之前执行灭火程序并让该设备冷却下来。切勿在火炉点燃或热的情况下加燃料。

1. 移动滑块/铰链，使火炉开口完全打开。
2. 在重新点燃火炉之前要等60分钟的时间。火炉应处于室温下。请注意如果不遵守该限制时间，则点火可能会被加压从而火焰比较强烈。如果靠近火炉的话，则加压的点火可能会导致严重的烧伤事故。
3. 如“火炉的点火”一节所述重新点燃火炉。



## 定期安全检查

像所有的壁炉和壁炉系统一样，定期安全检查非常重要。请花点时间来熟悉使用您的EcoSmart®壁炉相关的安全程序手册。

- e-NRG生物乙醇是唯一一种适合此类产品的燃料
- 检查您的燃烧器是否处于良好的工作状态，关闭系统是否能够顺利工作，添加燃烧口确保没有任何杂质进入，可正常使用。并且确认燃烧器没有破损
- 经常检查壁炉四周-包括可拆卸燃烧器的位置以确保没有燃料积累在燃烧器外侧或者内侧（需告知所有用户有关此安全须知）
- 我们的网站也可以下载产品操作手册
- 清洁燃烧器，使用热肥皂水并让其变干或放进洗碗机里使用清洁剂的热锅循环模式（参考您的操作手册）
- 检查您的燃料桶，灭火器，打火机和点火棒以确保您可以安全操作您的壁炉-更换配件请联系您的经销商
- 确认您的燃料供应存储规定-如果您不确定，请联系您当地的经销商
- 确保所有易燃物品距离壁炉火焰的安全距离，必须在1500mm以上
- 并且请牢记，添加燃料时永远不要让酒精溢出您的燃烧器，永远不要在燃烧器开启或很热时添加燃料，永远不能让小孩在无人照看下使用壁炉

## 爱护好您的EcoSmart®壁炉

只有当火炉关闭，完全排空以及干燥时且处于室温下时才能执行维护和清洁操作。

如果需要维护的话，有两个特殊区域需要进行清洁检查，分别是燃烧器和火炉或未安装火箱的周围区域。

在一般日常清洁时要擦拭掉火炉周围家具表面上的灰尘。

### 塑粉表面

在非常温情况下，被生物酒精滴到的塑粉表面会被侵蚀。

注意！请勿在燃烧器高于常温状态下添加酒精。参照注意事项的第69 & 70 页。

请小心使用点火杆以避免划伤塑粉表面。塑粉在受热后易被损害。

请使用吸湿的软布擦拭与清洁塑粉产品。

### 火炉的清洁

在非常热的情况下火炉的表面将会变色。

此外，随着时间的推移，在火炉的两个通风口处会出现一层黑色残渣。这层残渣通常从滑块火炉内的MAX（最大）线以及火炉顶部燃烧区周围开始。

去除时要非常小心 - 黑色残渣为燃烧留下的碳迹。

1. 当壁炉关闭以及排尽燃料时，要用真空清洁器对可见表面进行一般清洁。
2. 从通风口和滑块到火炉底部内轻轻刷掉/挂掉黑色物质。
3. 利用真空清洁器去除火炉里面，滑块轨周围以及燃烧区顶部开口处的残留物。
4. 清洁时，要用一次性湿布进行清洁直到除去所有残留物为止。

在燃烧了50升（13.20加仑）燃料后或只要您发现在火炉上或附近有黑色碳迹，就要进行清洁操作。

用柔和磨料清洗产品比如JIF®或类似产品来去除石头，固体表面或不锈钢表面上的黑色痕迹。建议先在小区域范围测试选择的清洁产品验证是否合适以及是否会损坏到表面。

经过长时间使用后，如果您的火炉发出了异常的强烈气味 - 当燃料排空以及冷却下来时，去除火炉上的沉淀物并在热肥皂水中冲洗它，然后用流动水彻底冲洗它。在更换该装置前要让其完全干燥下来。

### 清洁壁炉

由于不锈钢一直暴露在火焰中以及将被加热很长一段时间，因此最终其颜色将会发生改变。

1. 利用柔和的磨料产品比如JIF®或类似产品通过一次性湿布擦拭需要清洁的表面（成粒子状态）。然后用湿布擦拭干净。
2. 清洁后不要立即点火，要等到所有表面完全干燥后才能点火。您可以通过不锈钢清洁剂和抛光剂来增强光泽。把试剂喷洒到一次性布上并擦拭表面直到得到均匀的光亮为止。

任何不锈钢清洁剂和抛光剂都会在表面上形成一层残留薄膜。当该薄膜直接暴露在火焰中时会发生燃烧并出现黑色。因此要小心，不要施加过多地清洁剂并要彻底冲洗干净。



## 故障排除

### 1. 当燃烧时将有烟雾或异味从火炉中散发出来

- a. 可能有不应该存在的垃圾在火炉中燃烧。
- b. 可能使用错误的燃料（必须只能使用e-NRG生物乙醇\*燃料）。
- c. 可能在火焰周围/上方放置了不允许或建议的物质。
- d. 如果火炉是空的（火焰熄灭）或只是熄灭了火，这是正常的。这就像你刚刚吹灭了蜡烛一样。

#### 解决方法

把火炉调到off（关闭）位置并要等到其完全冷却下来。清洁/维护火炉并除去物质/废物。

### 2. 当试图点燃火炉时，不能启动。

- a. 没有在火炉中投入足量的燃料。
- b. 没有使用正确的燃料（必须只能使用e-NRG生物乙醇\*）。
- c. 火炉开口可能受阻，开始点火时需要足够的通风。
- d. e-NRG生物乙醇\*是冷的，因此需要时间来点燃。
- e. 如果在室外使用的话，燃料可能被雨水稀释了。

#### 解决方法

检查液位。燃料必须在1升（1夸脱）以上。检查使用燃料的类型，并打开滑块/铰链。重复启动程序并让火炉预热好，然后进行点火。如果里面充满了水，应排尽火炉里面的水。清洁并清理火炉，然后重新设置好以准备加燃料。

### 3. 当关机时火焰不熄灭

- a. 这可能是关闭火炉开口的速度太慢。
- b. 有妨碍关闭装置的杂质。

#### 解决方法

确保没有任何物体阻碍关闭装置。再次尝试利用关闭装置确保顺利熄火。如果仍不能成功熄火的话，让燃料一直燃烧直到烧尽为止，则火焰会自然熄灭，并联系您的经销商。在维护好之前不要使用它。

如果在火炉中加入了过多的燃料而火焰燃烧地非常强烈的话，要时刻准备一个灭火器并一直监控到火焰恢复到正常状态下为止，这是因为您不能关闭它。不要吹灭它或往上覆盖毯子，也不要洒水。

### 4. 当热/冷时，滑块/铰链无法被推动/拉出/翻转到位。

- a. 燃烧后火炉滑块/铰链被弄脏或有碎屑。
- b. 可能有东西卡出或阻塞了关闭装置，比如有东西掉落到火炉中。
- c. 火炉内部被物理损坏（比如部件掉落下来）

#### 解决方法

清洁/维护火炉并查看是否有阻塞物。如果没有发现任何东西，请联系您的经销商。在其被维护之前不要再使用它。

### 5. 已经溢出一些燃料，在点火之前该怎么办？

消除所有火源。让人们远离该区域。用干布彻底擦掉溢出的燃料，然后再用蘸水的湿布擦拭干净。要避免吸入蒸气。打开窗口和门以对该封闭空间进行通风。

只有当该区域完全干燥下来且您确保所有的溢出燃料已经擦拭干净才能进行点火。请参考e-NRG生物乙醇产品安全数据表（SDS）。

### 6. 火焰出现异常波动和高度

这可能是由于强烈的风吹到火焰上所导致的。查找并消除吹风源（可能是由于窗户/门打开或风扇直接吹到火焰上）。如果不能消除吹风源以及火焰很不稳定的话，应关闭壁炉。在重新使用之前要重新考虑壁炉的位置问题或安装一个防火屏以降低吹风的影响。联系您的经销商。

### 7. 油桶不能正常工作

进一步的信息请联系您的经销商。不要试图用未认可的替代燃料桶往火炉中加燃料。

## 您的维保

您的EcoSmart®壁炉有有限保修范围，并提供周到的服务，且有网络支持。在MAD Design Group有限公司，我们相信我们所提供给用户的壁炉是最好的，并将一直保持这种状态。EcoSmart®壁炉的许多部件为手工制作完成并且采用天然材料，这将确保在光洁度和尺寸方面的变化非常微小。所有部件都将随着与使用，加热和火焰有关的自然过程变得成熟，慢慢老化。这些变化为动态部件的重要组成部分。MAD Design Group有限公司在不另行通知的前提下，有权保留修改的权利。

保修期	MAD Design Group有限公司承诺：	维保不包括：
<p>对于所有的不锈钢配件，从您购买之日算保修期两年。</p> <p>对于低碳钢上的镀层，水泥，玻璃，皮革，纺织以及MDF产品，从您购买之日起算保修期一年。</p> <p>碎屑与划伤不在保修范围内。水泥产品天然形成的颜色，纹理，岩洞会根据材料而变化，每款产品都含有其固有的天然特征。水泥产品上的天然裂痕为正常现象而非产品瑕疵。</p>	<p>劳动力和材料维修或更换有故障的部件，具体由本公司决定。</p>	<p>A. 呼叫服务：</p> <ol style="list-style-type: none"> <li>1. 壁炉的正确安装。</li> <li>2. 指导您如何使用壁炉。</li> </ol> <p>B. 没有遵守正常国内/商业用途或没有遵守安装，操作或维护手册所造成EcoSmart壁炉的故障维修。</p> <p>C. 在没有获得MAD Design Group有限公司书面同意的情况下，以任何方式对EcoSmart壁炉整机或部件进行修改而导致的维修。</p> <p>D. 由不是MAD Design Group有限公司授权的代表对壁炉进行拆卸，维修或维护所导致的维修。</p> <p>E. 送取和交付</p> <p>F. 根据EcoSmart壁炉的安装，操作和维护手册的要求进行正常维护。</p> <p>G. 当在MAD Design Group有限公司授权的客户服务中心正常服务范围之外的器具的维修所产生的运输或交通费。</p> <p>H. 由于事故，误用或天灾所导致的壁炉损坏。</p> <p>I. 把壁炉或其零部件运输到授权的客户服务中心所产生的运输或存储等附带费用</p>

生产厂商提供保修服务为明示保修，在此之上根据竞争和消费者法2010以及联邦，州，自治区等立法提供保修服务。

上文所述的保修服务必须由MAD Design Group有限公司授权的客户服务中心在正常的工作时间内进行。

当申请索赔时必须一起出具保修凭证以及购买日期证明。

名： \_\_\_\_\_

姓： \_\_\_\_\_

邮箱： \_\_\_\_\_

城市： \_\_\_\_\_ 州： \_\_\_\_\_ 邮编： \_\_\_\_\_

国家： \_\_\_\_\_

购买日期： \_\_\_\_\_

购买地点： \_\_\_\_\_

主要用途： \_\_\_\_\_

产品型号： \_\_\_\_\_

序列号： \_\_\_\_\_

您可以找到这些信息在燃烧器的侧面

对于保修索赔，请联系您当地的经销商。如果在您的国家没有经销商的话，请登录[www.ecosmartfire.com](http://www.ecosmartfire.com)查找离您最近国家的经销商。

\* 不要把此表格交回MAD Design Group有限公司，请自己保留以供参考。



## 售后服务

我们的目标是使您购买的EcoSmart®壁炉产品的工作能令您完全满意。  
注意：如果您需要服务或帮助的话，建议您遵守以下步骤。

### EcoSmart®壁炉的售后服务

MAD Design Group有限公司提供了一个由授权的服务代理组成的国际网络。如果未使用批准的EcoSmart®壁炉部件和配件可能会损坏或降低该壁炉的性能，还可能会危及到用户。而且，还会影响到担保条款和条件。联系人列表见[www.ecosmartfire.com](http://www.ecosmartfire.com)。

### 请注意：

保修期过后的维修需要费用。如果您想把壁炉发送到服务中心的话，请确保用壁炉原装等同材料进行包装，以避免损坏。否则MAD Design Group有限公司不对该损坏负责。运费必须预付，另外要随机附带一封包含具体故障和详细联系方式的信函。

### 1. 请求帮助前

检查该故障是否能自己解决。请参阅随机携带的安装，操作和维修手册，以确保壁炉被正确安装好以及要熟悉其正常运行状态。

### 2. 如果您需要服务\*

MAD Design Group有限公司有一个独立的EcoSmart®壁炉授权客户服务中心网络，在这些中心中，拥有大量的经过良好培训的技术人员，这些人员可根据需要为您提供相应服务。

联系您所购买壁炉的经销商，他们会告诉您从哪里可以获得服务。

### 3. 如果您需要帮助或有问题\*

如果您需要帮助或有问题的话，请联系您当地的零售商或经销商，或访问[www.ecosmartfire.com](http://www.ecosmartfire.com) 以从总部那里获得信息。

可联系我们的客户服务代表。他们可指导您如何正确操作您的设备，达到满意的效果。必要时，建议联系您当地的授权客户服务中心。

\* 如果您一定要打电话或写信的话，请提供以下信息：姓名和地址，产品型号，序列号，购买日期，地点和对故障的完整描述。这些信息都是必需的，以便我们能更好地为您提供帮助。

未经事先书面许可，禁止以任何方式，以任何语言复制本手册全部或部分内容。MAD Design Group有限公司保留纠正任何错误或印刷错误的权利，恕不另行通知。本文信息被认为是正确信息，但不对其内容提供任何担保。

国际专利申请 - 商标申请 - 所有设计已经注册。

MH46715



APPARECCHIO DECORATIVO A COMBUSTIONE DI ALCOHOL NON VENTILATO  
35PZ

Tutti i bruciatori sono elencati e approvati da UL in conformità con lo standard americano MH46715/Numero1370, certificato da BSI in conformità con lo standard europeo EN16647 (VB2 escluso), e rispetta il mandato di sicurezza per l'Australia.

I bruciatori a bioetanolo sono classificati secondo le normative come articoli decorativi orientati ad un uso esclusivamente occasionale (non come fonte di calore principale).

#### EDUCARE TUTTI GLI UTENTI

Questo tipo di tecnologia non è molto nota e per questo motivo raccomandiamo ai nostri clienti di istruire qualsiasi potenziale utente del camino per garantire che tutti siano a conoscenza delle procedure di sicurezza associate all'uso del camino con e-NRG bioetanolo come combustibile.

È possibile trovare video e manuali operativi sul nostro sito Web o contattando il distributore locale.

#### PERCHÈ REGISTRARE LA GARANZIA?

La registrazione della garanzia va oltre la semplice attivazione: fornisce alla nostra sede le informazioni necessarie per comunicare importanti informazioni o normative di sicurezza che potrebbero presentarsi.

Questo potrebbe includere informazioni come:

- Notifica nell'evento improbabile di un potenziale pericolo
- Cambiamenti nelle normative riguardanti lo stoccaggio del combustibile o la catena di approvvigionamento
- Promemoria delle procedure di sicurezza e manutenzione
- Annunci di nuovi modelli e accessori che possono aumentare il valore del tuo caminetto.

È importante che siamo in grado di comunicare efficacemente con i nostri clienti come parte del nostro impegno per il continuo miglioramento e l'attenzione alla sicurezza dei nostri clienti.

Se acquisti il tuo prodotto tramite un distributore, rivenditore o agente, MAD Design Group, e ha difficoltà nel trovare la garanzia è perché l'elaborazione dei dati varia da una compagnia all'altra.

Si prega di registrare la garanzia oggi. Puoi farlo online al seguente indirizzo: [www.ecosmartfire.com/contact](http://www.ecosmartfire.com/contact) o inviando i tuoi dati tramite email all'indirizzo sottostante.

#### EcoSmart Fire è progettato e realizzato da MAD Design Group

Showrooms 3 & 4, 40-42 O'Riordan Street  
Alexandria NSW 2015 Australia  
Tel: +61 2 9997 3050  
Email: [info@ecosmartfire.com](mailto:info@ecosmartfire.com)



**e-NRG bioetanolo è l'unico carburante da usare per questi bruciatori.**

#### INFIAMMABILE

**È necessario acquisire familiarità e rispettare le normative locali per archiviare, maneggiare, decantare e utilizzare il bioetanolo e-NRG in modo sicuro e legale.**

Fare riferimento alla scheda di sicurezza e-NRG (SDS) per informazioni importanti riguardanti salute e sicurezza.



**Etanolo è l'ingrediente principale del carburante e-NRG, presenta un rischio significativo di infiammabilità se non vengono seguite le misure appropriate per prevenire l'ignizione.**

Queste includono:

- Quantità consentita di e-NRG (ad esempio per USA, con più di 5 galloni conservati all'interno o superiori a 10 galloni conservati all'esterno).
- Rimozione di tutte le potenziali fonti di ignizione, incluse scintille e fiamme libere.
- Manutenzione di una buona ventilazione dove viene conservato e-NRG.
- Conservazione di e-NRG (ad esempio per USA, superiore a 10 galloni in un armadio di stoccaggio approvato).
- Stoccaggio in modo tale da ridurre la probabilità di fuoriuscita o rotture del contenitore
- Gestione responsabile che include:
  - uso del decanter nel modo corretto con attenzione all'eventuale presenza di fiamme o altre fonti di ignizione vicino all'apparecchio.
  - Accesso solo a utenti qualificati
  - Trasferimento appropriato per limitare gli spruzzi e la generazione di scariche elettrostatiche (ad esempio collegamento e messa a terra).
  - Etichettatura e segnalazione appropriate con i codici di sicurezza antincendio applicabili.

Queste precauzioni sono necessarie per ridurre il rischio di danni a cose, lesioni e morte derivanti dall'accensione accidentale di e-NRG.

#### Per ordinare e-NRG contatta:

Australia  
Visita - [www.e-NRG.com.au](http://www.e-NRG.com.au)  
Chiama - **1300 003 NRG**

USA  
Visita - [www.e-NRG.com](http://www.e-NRG.com)  
Chiama - **(888) 670 ENRG**

UK  
Chiama - [www.e-NRG.co.uk](http://www.e-NRG.co.uk)

O contatta il tuo distributore EcoSmart Fire più vicino.

---

## Contenuti

---

<b>Importanti Informazioni di sicurezza</b>	<b>91 – 92</b>
<b>Attrezzatura standard inclusa</b>	<b>93 - 95</b>
<b>Etichettature</b>	<b>96</b>
<b>Sicurezza e installazione</b>	<b>97 – 99</b>
<b>Ventilazione ed efficienza</b>	<b>100 – 101</b>
<b>Come usare il bruciatore</b>	<b>102 – 105</b>
Informazioni normative per la manipolazione e conservazione in sicurezza del bioetanolo e-NRG	102
Decantare il tuo e-NRG Bioetanolo nella tanica “Jerry can”	102
Decantare il tuo e-NRG Bioetanolo dalla tanica “Jerry can” al bruciatore	103
Accensione del bruciatore	104
Come regolare la fiamma	104
Deflettori	104
Spegnere il bruciatore - Come spegnere la fiamma	105
Come riaccendere il bruciatore	105
<b>Controlli di sicurezza regolari</b>	<b>106</b>
<b>Manutenzione del tuo EcoSmart Fire</b>	<b>107</b>
<b>Risoluzione dei problemi</b>	<b>108</b>
<b>Garanzia</b>	<b>109</b>
<b>Assistenza post-vendita</b>	<b>110</b>

## Importanti Informazioni di sicurezza

Congratulazioni per l'acquisto di un EcoSmart Fire.

MAD Design Group è molto attenta alla sicurezza. Abbiamo prestato molta attenzione alla progettazione, produzione e assemblaggio del tuo Fire per assicurarne il funzionamento efficace, efficiente e sicuro.

In cambio di ciò, chiediamo di prestare attenzione quando si utilizza questo prodotto e di seguire le istruzioni riportate di seguito:

Questo manuale contiene istruzioni per l'installazione e l'uso sicuri del tuo nuovo EcoSmart Fire. Prima di installare e utilizzare l'apparecchio, leggere l'intero manuale e seguire attentamente le istruzioni e gli avvertimenti.

L'apparecchio deve essere installato in una posizione fissa e sicura.

**PERICOLO!** La mancata osservanza di questo manuale di istruzioni e delle avvertenze può causare morte, lesioni gravi o danni materiali

### 1. ESPLOSIONE / RISCHIO D'INCENDIO



- i. Mai utilizzare un carburante diverso dall'e-NRG Bioetanolo nell'apparecchio. Mai usare benzina
- ii. Spegnerne il caminetto e farlo raffreddare per almeno 60 minuti prima di ricaricarlo. La fiamma potrebbe essere difficile da vedere, mai dare per scontato che il caminetto sia spento. Seguire sempre la procedura di spegnimento prima di riempirlo.
- iii. Pulire immediatamente eventuali schizzi con un panno asciutto seguito da un altro panno inumidito con acqua. Lasciare asciugare completamente prima di accendere il bruciatore
- iv. Non utilizzare in una stanza con bombole di ossigeno o in presenza di vapori infiammabili.
- v. Conservare il carburante solo nel suo contenitore originale o "Jerry Can" fornito con il caminetto. Conservare sempre lontano dal caminetto. Conservare e / o trasportare il carburante solo in un contenitore di plastica o metallo che è accettabile per l'uso con il carburante e di colore non rosso.
- vi. Mai fumare durante durante il rifornimento o l'accensione dell'apparecchio.

### 2. PERICOLO, SUPERFICI CALDE

- i. Tenere i bambini lontani dall'apparecchio. Non lasciare mai i bambini incustoditi quando il fuoco è in funzione.
- ii. Installare un allarme antincendio e controllarlo mensilmente per assicurarsi che funzioni perfettamente. Avere un estintore a mano multiuso a portata di mano (AB: E in Australia / ABC negli USA). Questi possono essere acquistati dal tuo distributore o indipendentemente.

iii. Solo per uso decorativo. Non adattato all'uso continuo. Non usare questo apparecchio per riscaldare o bollire acqua o come cucina. Non usare legna, carbone, carta o altri oggetti combustibili nel caminetto.

iv. Non spostare o riposizionare il caminetto mentre è in uso.

### 3. VENTILAZIONE

- i. I fuochi aperti consumano ossigeno e comportano il rischio di contaminare l'aria negli spazi interni. Utilizzare solo in aree ben ventilate e protette da raffiche di vento o venti trasversali. Una ventilazione inadeguata può causare lesioni gravi o morte. Le persone con difficoltà respiratorie dovrebbero consultare un medico prima di utilizzare il dispositivo. Fare riferimento alle informazioni sulla ventilazione a pagina 100.

### 4. COME RIEMPIRE IL DISPOSITIVO



**NON RIEMPIRE DURANTE IL FUNZIONAMENTO**



**NON RIEMPIRE QUANDO È CALDO**

- i. Questo dispositivo utilizza solo carburante bioetanolo e-NRG. e-NRG Il bioetanolo è un combustibile liquido. Conservare nel suo contenitore originale o nel contenitore di decantazione fornito e lontano da fonti di calore o di accensione. Vedere pagina 89 per ulteriori informazioni.
- ii. Il bioetanolo e-NRG è classificato come un liquido infiammabile di classe 3 PGII (in termini di trasporto) ed è regolato da standard e norme diversi in tutto il mondo. È necessario acquisire familiarità con le normative del proprio paese e attenersi a questi regolamenti per utilizzare e conservare il carburante in modo sicuro e legale.
- iii. Il cliente garantisce a MAD Design Group che dopo l'acquisto dell'attrezzatura rispetterà i decreti, regolamenti, leggi che riguardano il trasporto, lo scarico e lo stoccaggio di prodotti pericolosi.
- iv. La MAD Design Group non è responsabile per eventuali danni causati dall'uso di un tipo di carburante inappropriato.

### 5. FUNZIONAMENTO DEL CAMINO

- i. Assicurarsi che il meccanismo di spegnimento funzioni liberamente..
- ii. Non usare se danneggiato o malfunzionante.
- iii. Rimuovere frequentemente il bruciatore per verificare l'assenza di combustibile residuo sotto il bruciatore. L'accumulo di carburante sotto il bruciatore potrebbe causare un'esplosione.



## Importanti Informazioni di sicurezza

- iv. Non usare l'accendino senza l'asta di illuminazione.
- v. Rimuovere frequentemente il bruciatore per verificare l'assenza di combustibile residuo sotto il bruciatore. L'accumulo di carburante sotto il bruciatore potrebbe causare un'esplosione.
- vi. Non lasciare MAI il fuoco incustodito.

### 6. PERICOLO, SUPERFICI CALDE

- i. A causa delle alte temperature superficiali, tenere i bambini, gli animali domestici, i vestiti e i mobili lontani dall'unità, poiché l'unità è calda durante il funzionamento, il contatto con l'apparecchio può causare ustioni.
- ii. Il sistema di spegnimento del caminetto raggiungerà alte temperature durante il funzionamento e rimarrà caldo fino a 60 minuti dopo lo spegnimento. Per evitare lesioni, non toccare alcuna parte del corpo o materiali infiammabili come fiammiferi o liquidi infiammabili. Utilizzare sempre l'asta di illuminazione fornita con l'apparecchio per aprire o chiudere il meccanismo di spegnimento.

### 7. UTILIZZO DEGLI ACCESSORI

- i. Utilizzare solo accessori e strumenti autorizzati con l'apparecchio. Gli accessori e gli strumenti forniti da EcoSmart Fire sono fortemente raccomandati. Accendere solo con l'asta luminosa e l'accendino forniti. Visita [www.ecosmartfire.com](http://www.ecosmartfire.com) per una linea completa di accessori per il tuo caminetto.
- ii. Non è possibile aggiungere porte per modificare il modello EcoSmart Fire. Per ridurre il rischio di incendio o lesioni, non modificare l'apparecchio in alcun modo. I modelli dotati di una porta dal produttore non devono essere modificati in alcun modo.
- iii. I prodotti EcoSmart Fires non sono stati testati con un set di log di gas non ventilato. Per ridurre il rischio di incendio o lesioni, non utilizzare i ceppi di gas non ventilati con questo apparecchio.
- iv. I ciottoli o altri accessori decorativi non devono essere collocati direttamente sopra la bocca del bruciatore o interferire con la fiamma.

Per gli accessori decorativi di questo caminetto è necessario:

- Assicurarsi che non interferiscano con il meccanismo di spegnimento
- Verificare la qualità e l'idoneità degli accessori per assicurarsi che non esplodano, emettano monossido di carbonio o fumi esposti a variazioni estreme di temperatura.
- Gli accessori non devono essere più piccoli delle dimensioni di apertura più grandi del bruciatore utilizzato in modo tale che questo accessorio non possa in alcun modo cadere all'interno del bruciatore.

- v. Non utilizzare pezzi di ricambio diversi da quelli disponibili o raccomandati da MAD Design Group per i vari modelli.
- vi. Gli schermi certificati da EcoSmart Fire sono consigliati per prevenire danni a bambini e animali. Il fuoco non dovrebbe mai essere lasciato incustodito.

In caso di domande relative a importanti informazioni sulla sicurezza, contattare il proprio distributore o MAD Design Group.

Si prega di conservare questi avvertimenti in un luogo sicuro per future consultazioni

## Attrezzatura standard inclusa

Si prega di assicurarsi che tutti gli articoli siano stati ricevuti. La gamma di bruciatori comprende l'attrezzatura minima necessaria per il funzionamento sicuro del bruciatore.

Bruciatore		Attrezzatura standard inclusa						
Serie	Modello	Manuale	Jerry Can	Asta di illuminazione	Accendino	Tubo di prolunga	Vassoio*	Deflettori
BK Serie	BK5	1	1	1	1	-	1	-
XL Serie	XL1200, XL900, XL700, XL500	1	1	1	1	-	1	2 - 5
	XS340	1	1	1	1	-	1	-
AB Serie	AB8/AB8 (EN)	1	1	1	1	-	1	1
	AB3	1	1	1	1	1	1	-
VB Serie	VB2	1	1	1	1	-	1	-

I vassoi sono un accessorio incluso quando richiesto dagli standard locali, fare riferimento alla pagina

### Bruciatore

Il bruciatore è il prodotto principale di EcoSmart Fire, la camera che contiene il carburante

#### BK SERIE (Vassoio "Top Tray" incluso)



**BK5**  
 I 400mm x la 317mm x a 123mm  
 I [15.7in] x la [12.5in] x a [4.4in]  
 7.6kg [16.6lbs]

#### VB SERIE



**VB2**  
 I 330mm x la 110mm x a 122mm  
 I [13.0in] x la [4.3in] x a [4.8in]  
 1.8kg [4lbs]

#### XL SERIE



**XL1200**  
 I 1200mm x la 195mm x a 112mm  
 I [47.2in] x la [7.7in] x a [4.4in]  
 15.7kg [34.5lbs]

**XL900**  
 I 908mm x la 195mm x a 112mm  
 I [35.7in] x la [7.7in] x a [4.4in]  
 11.9kg [26.3lbs]

**XL700**  
 I 700mm x la 195mm x a 112mm  
 I [27.6in] x la [7.7in] x a [4.4in]  
 9.2kg [20.2lbs]

**XL500**  
 I 500mm x la 195mm x a 112mm  
 I [19.7in] x la [7.7in] x a [4.4in]  
 6.5kg [14.3lbs]

**XS340**  
 I 340mm x la 190mm x a 76mm  
 I [13.4in] x la [7.5in] x a [3.4in]  
 3.7kg [8lbs]

#### XL SERIE (Vassoio "Top Tray" incluso)



**XL1200**  
 I 1253mm x la 248mm x a 124mm  
 I [49.3in] x la [9.8in] x a [4.9in]  
 20.8kg [45.8lbs]

**XL900**  
 I 961mm x la 248mm x a 124mm  
 I [37.8in] x la [9.8in] x a [4.9in]  
 16.2kg [35.6lbs]

**XL700**  
 I 753mm x la 248mm x a 124mm  
 I [29.6in] x la [9.8in] x a [4.9in]  
 12.5kg [27.6lbs]

**XL500**  
 I 553mm x la 248mm x a 124mm  
 I [21.8in] x la [9.8in] x a [4.9in]  
 9.1kg [20lbs]

**XS340**  
 I 382mm x la 232mm x a 107mm  
 I [15in] x la [9.1in] x a [4.2in]  
 5.4kg [11.9lbs]

#### AB SERIE



**AB8**  
 Ø 360mm x a 156mm  
 Ø [14.2in] x a [6.1in]  
 5.9kg [13lbs]

**AB3**  
 Ø 260mm x a 94mm  
 Ø [10.2in] x a [3.7in]  
 2.4kg [5.4lbs]

**AB8 (EN)**  
 Ø 420mm x a 159mm  
 Ø [15.8in] x a [6.3in]  
 8.2kg [18.1lbs]

**AB3**  
 Ø 291mm x a 101mm  
 Ø [11.5in] x a [4in]  
 3.7kg [8.1lbs]

#### AB SERIE (Vassoio "Top Tray" incluso)

## Attrezzatura standard inclusa



### Manuale Di Installazione, uso e Manutenzione

Per ottenere risultati ottimali e sicuri dal tuo apparecchio, ti consigliamo di leggere attentamente l'intero manuale di istruzioni.

a 297mm [11.7in] x l 210mm [8.3in] x p 8mm [0.3in]



### Jerry Can con becco di sicurezza (conforme alla normativa CARB)

Questa tanica da 5 litri [1.25gal] è stata scelta per le sue caratteristiche di sicurezza uniche. include un flusso di arresto automatico, una velocità di flusso elevata, un comando con pulsante di bloccaggio del pollice e un sistema di auto ventilazione. Il Jerry Can consentirà di conservare / decantare in modo sicuro il bioetanolo e-NRG utilizzato nel bruciatore.

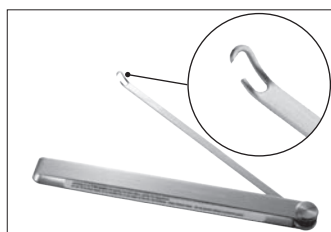
*In base alle norme di sicurezza, il Jerry Can fornito con questo pacchetto viene fornito senza carburante.*

a 320mm [12.6in] x l 310mm [12.2in] x p 195mm [7.7in]



### Gli adattatori del carburante e-NRG

Gli adattatori sono utilizzati per collegare il beccuccio senza spillaggio al flacone e-NRG. A seconda delle bottiglie utilizzate in ciascun paese, l'adattatore potrebbe apparire diverso (se disponibile nel proprio paese).



### Asta di illuminazione

Questo sottile pezzo di acciaio inossidabile con un'estremità curvata consente di regolare la posizione del meccanismo di scorrimento del bruciatore. Viene anche utilizzato per accenderlo.

a 657mm [25.9in] x l 28mm [1.1in] x p 23mm [0.9in]



### Accendino\*

Questo accendino ricaricabile aiuta l'accensione sicura del polo di accensione. La lunghezza dell'accendino facilita l'accensione.

*\* Con le norme di sicurezza, l'accendino viene fornito senza carburante. Puoi comprare ricariche nei tabaccai e grandi supermercati. L'immagine dell'accendino è indicativa, il modello incluso può variare di volta in volta.*

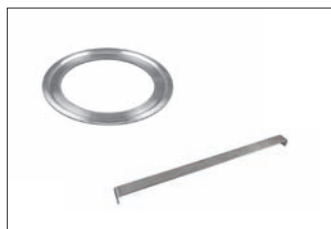
a 185mm [7.3in] x l 15mm [0.6in] x p 15mm [0.6in]



### Jerry Can Tubo di Prolunga

Il tubo di prolunga è incluso con il bruciatore AB3 (e Glow). Questo è utile con i modelli che hanno un accesso complicato al loro punto di riempimento in modo tale che questo riempimento possa essere fatto in modo sicuro secondo le procedure descritte nel manuale di istruzioni. Il beccuccio di estensione è fissato saldamente al beccuccio di sicurezza Jerry Can per fornire un riempimento più ergonomico dove richiesto.

l 500mm [19.7in] x ø 25mm [1in]



### Deflettori (Serie XL) / Anello di efficienza (Bruciatore AB8)

Questi dispositivi di efficienza sono un'inclusione standard con i bruciatori serie XL e AB8.

I deflettori (o gli anelli) sono posizionati sopra le bocchette dei bruciatori interni a freddo e servono ad aumentare l'efficienza del bruciatore e stabilizzare ulteriormente la fiamma.

#### XL Series

a 10mm [0.4in] x l 80mm [3.1in] x p 10mm [0.4in]

#### Anello di efficienza

a 5mm [0.2in] x ø 158mm [6.2in]

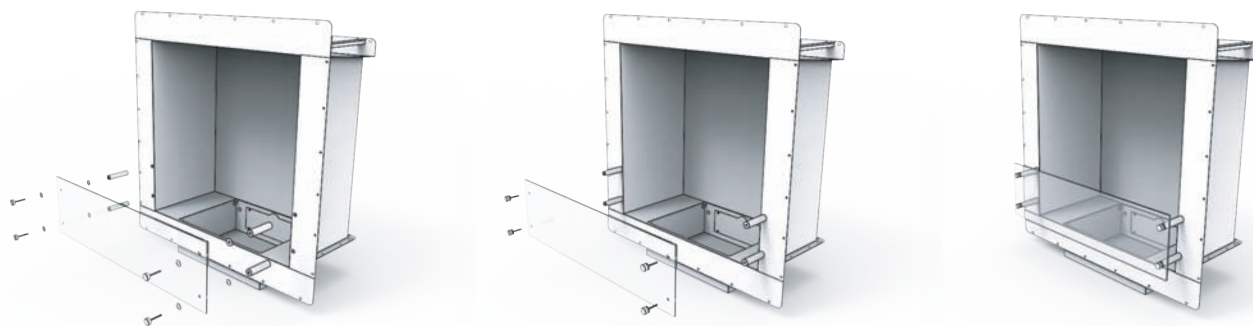
## Attrezzatura standard inclusa

### Schermo Antincendio Statico

Per i modelli dotati di schermo - questo può essere collegato alla parte anteriore del modello tramite i quattro (4) punti di ancoraggio sul lato anteriore del "Firebox" utilizzando le viti circolari fornite.

#### **PERICOLO: NON UTILIZZARE SENZA UNA SCHERMATA DI INCENDIO**

**L'accessorio deve essere installato prima dell'uso. La mancata installazione (o rimozione) dei pannelli in vetro renderà nulla la garanzia e renderà il prodotto non approvato per l'uso con il bruciatore incluso.**



## Etichettature

I seguenti contrassegni di sicurezza sono inclusi nel bruciatore. È importante che tu prenda tempo per capire cosa significano dal momento che non seguire le istruzioni ad essi associate può causare danni materiali, lesioni e persino la morte.

### Marchi sul bruciatore

Questi pittogrammi sono utilizzati per portare alla vostra attenzione i seguenti importanti messaggi di sicurezza:



**NON RIEMPIRE DURANTE IL FUNZIONAMENTO**



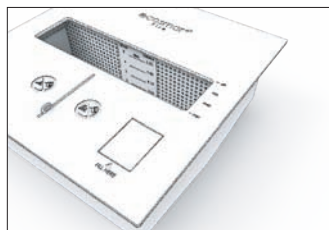
**NON RIEMPIRE QUANDO È CALDO**

Questo messaggio di avviso è presente anche su tutti i bruciatori per portare alla vostra attenzione importanti messaggi di sicurezza:

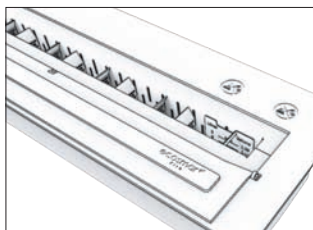
**ATTENZIONE:** Il riempimento di un dispositivo alimentato ad alcool durante l'accensione può provocare gravi ustioni e morti. Utilizzare contenitori con un blocco fiamma. Controllare che la fiamma sia spenta e che il bruciatore sia freddo. Tenere lontano dalla portata dei bambini. Consultare il manuale di istruzioni per le istruzioni prima di utilizzarlo.

### I contrassegni di capacità

All'interno del bruciatore si possono vedere i seguenti contrassegni del livello del carburante. PERICOLO! Non riempire mai il bruciatore oltre il suo massimo volume di riempimento.



BK SERIES

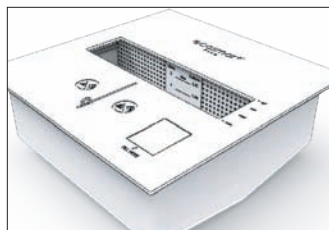


XL SERIES

### Contrassegni di posizione del cursore

Questa etichettatura sulla parte superiore del bruciatore illustra i diversi livelli a cui può operare utilizzando il meccanismo di scorrimento.

Meccanismo non disponibile per la serie XL.



BK5

### Etichettatura dell'asta di illuminazione

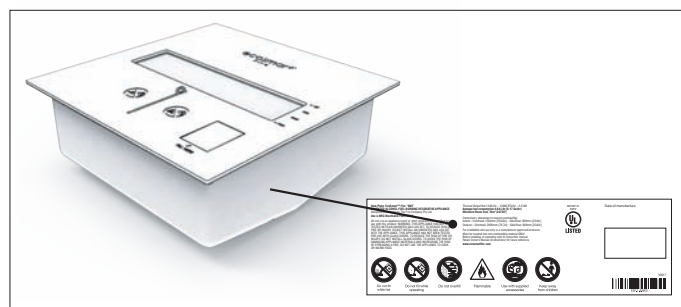
Le etichette di attenzione e avvertenza sull'asta di illuminazione sono incluse per rafforzare importanti messaggi di sicurezza. Questo è quello che dicono:

**ATTENZIONE:** un uso improprio può causare un incendio incontrollato. Per ridurre il rischio di incendio: non utilizzare mai carburante diverso dal bioetanolo e-NRG ([www.e-nrg.com](http://www.e-nrg.com)). Non riutilizzare mai il contenitore originale del carburante imballato. Conservare sempre il carburante a temperatura ambiente in un luogo separato dall'apparecchio e lontano da altri contenitori di carburante. Non alimentare mai l'apparecchio quando è in funzione o caldo. Lasciare sempre raffreddare la camera di combustione secondo le istruzioni del produttore. Se si verifica un incendio: esci velocemente e avvisa gli altri, chiama i vigili del fuoco. Non provare a spostare l'apparecchio, non provare a soffocare il fuoco o a mettere l'acqua sul fuoco. Superfici calde - Tenere lontano i bambini - Non rimuovere la protezione.

**ATTENZIONE:** L'uso improprio può causare inquinamento e problemi di salute. Per ridurre il rischio di incendio: Non utilizzare mai carburante diverso dal bioetanolo e-NRG nell'apparecchio ([www.e-nrg.com](http://www.e-nrg.com)). Operare secondo le istruzioni del produttore. Mantenere pulito l'apparecchio - consultare le istruzioni per l'uso. Non operare a valori inferiori al minimo. Operare sempre con le porte della stanza aperte. Seguire tutti i requisiti di codice applicabili quando si utilizza questo apparecchio. Conservare il manuale di istruzioni.

### La targa dati del bruciatore

Ogni bruciatore EcoSmart fire include una targhetta di identificazione che fornisce le distanze minime di installazione e le informazioni sulla sicurezza. include anche un codice a barre univoco, un numero di serie e una chiave di produzione



### Nel pacchetto è incluso

Una scheda di sicurezza con il bruciatore per avvisare l'utente che è necessario leggere completamente il manuale di istruzioni.



## Sicurezza e installazione

Assicurarsi che la bocca della fiamma sia posizionata ad almeno 1500 mm di distanza da tende, materiali infiammabili e altre fonti di ignizione. Sii consapevole delle correnti d'aria. Il pavimento deve essere orizzontale e il bruciatore posizionato su una superficie piana. Il bruciatore deve essere posizionato solo in materiali non combustibili e deve essere installato in conformità con i requisiti di sicurezza e gli spazi delineati. Inviare i disegni al rappresentante locale per confermare che l'impostazione è conforme ai requisiti del produttore prima dell'installazione.

### Distanze minime dei bruciatori

I bruciatori EcoSmart Fire possono essere installati in due (2) tipi di impostazioni:

A. Quelli che sono incorporati in materiali non combustibili simili a quelli che troveremo nei caminetti tradizionali. Ci riferiamo a questo tipo di strutture come "NELLA FIREBOX"

B. Quelli che non sono racchiusi in materiali non combustibili e hanno un design più moderno senza lati o copertura. Ci riferiamo al tipo di strutture "SENZA FIREBOX".

#### A. DIMENSIONI INTERNE PER L'INSTALLAZIONE DI UNA FIREBOX (Fig. 1)

Bruciatore	Larghezza minima (X)	Profondità minima (Z)	Altezza minima (Y)
BK5	650mm [25.6in]	365mm [14.4in]	650mm [25.6in]
XL1200	1500mm [59.1in]	350mm [13.8in]	500mm [19.7in]
XL900	1200mm [47.2in]	350mm [13.8in]	500mm [19.7in]
XL700	1000mm [39.4in]	350mm [13.8in]	500mm [19.7in]
XL500	800mm [31.5in]	350mm [13.8in]	500mm [19.7in]
XS340	450mm [17.7in]	300mm [11.8in]	450mm [17.7in]
AB8/AB8 (EN)	650mm [25.6in]	450mm [17.7in]	800mm [31.5in]
AB3	400mm [15.7in]	350mm [13.8in]	500mm [19.7in]

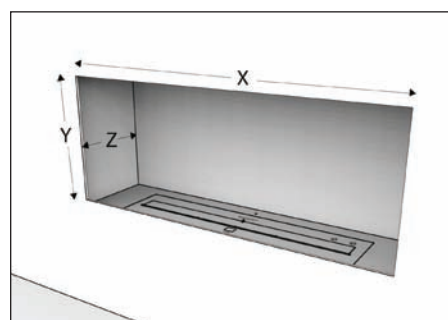


Fig. 1

\*Si consiglia di centrare il bruciatore all'interno della scatola di combustione (anteriore, posteriore, sinistra e destra). Se si sceglie di spostare il posizionamento del bruciatore, si prega di seguire la distanza minima indicata nella Tabella AA. Seguire le distanze minime per le parti superiore e anteriore come indicato nella tabella sopra.

#### AA. POSIZIONE DEL BRUCIATORE NELLA FIREBOX (Fig. 2)

Bruciatore	Distanza minima dalla parte anteriore (A)	Distanza minima posteriore (B)	Distanza minima a sinistra (C)	Distanza minima a destra (D)
BK5	45mm [1.8in]	30mm [1.2in]	125mm [4.9in]	125mm [4.9in]
XL SERIE	50mm [2.0in]	40mm [1.6in]	150mm [5.9in]	150mm [5.9in]
XS340	45mm [1.8in]	65mm [2.6in]	55mm [2.2in]	55mm [2.2in]
AB8/AB8 (EN)	45mm [1.8in]	30mm [1.2in]	145mm [5.7in]	145mm [5.7in]
AB3	45mm [1.8in]	30mm [1.2in]	70mm [2.8in]	70mm [2.8in]

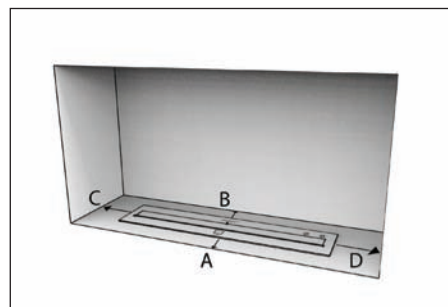


Fig. 2

I caminetti personalizzati devono:

- essere fatti di un materiale non combustibile come l'acciaio inossidabile
- essere realizzati per ospitare il Vassoio "Top Tray"
- avere distanziatori incorporati di 20 mm (0,8 pollici) su tutti i lati per assicurarsi che non siedano direttamente contro qualsiasi materiale combustibile e lasciare spazio per isolamento della costruzione circostante. (Fig. 3)
- Deve includere uno schermo statico di altezza di 180-225 mm (da 7 a 9 pollici), di lunghezza pari a quella del camino per controllare il flusso d'aria ed evitare che la fiamma possa fuoriuscire il camino

La MAD Design Group non è responsabile per eventuali lesioni o danni subiti attraverso l'uso di focolari su misura o su commissione privata

#### VB BRUCIATORE

È appositamente progettato per cadere in un camino esistente. Prima di posizionare il bruciatore, cercare la conferma del produttore dell'inserimento e installare il caminetto secondo le istruzioni del produttore

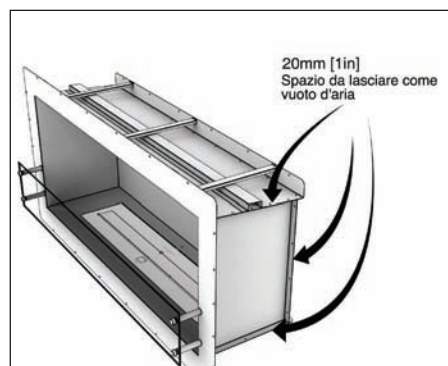


Fig. 3



## Sicurezza e installazione

### B. POSIZIONE DEL BRUCIATORE SENZA LA FIREBOX (Fig.4)

BRUCIATORE	Distanza minima dalla parte superiore interna (E)	Distanza minima dalla parte superiore esterna (F)	Distanza minima dal più vicino materiale infiammabile (G)
BK5	1500mm [59.1in]	2000mm [78.7in]	600mm [23.6in]
XL SERIE	1500mm [59.1in]	2000mm [78.7in]	600mm [23.6in]
AB SERIE	1500mm [59.1in]	2000mm [78.7in]	600mm [23.6in]

**\*ATTENZIONE! Rischio di incendio. La parete posteriore deve essere non combustibile. Se si tratta di carburante, è necessario lasciare almeno 600 mm (23,6 pollici) di spazio tra il muro e il retro di EcoSmart Fire.**

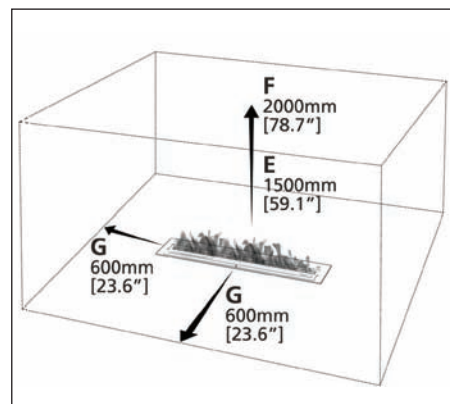


Fig. 4

## Installazione

Sono disponibili diverse varianti per l'installazione del bruciatore. In tutti i casi, il bruciatore deve essere:

- installato su materiali non combustibili, come acciaio inossidabile, cemento, mattoni e pietra natural.
- installato dopo che tutte le connessioni del gas o condotte nell'area sono state disconnesse e rese sicure da un professionista.
- installato in una posizione fissa e sicura prima del riempimento, illuminazione e funzionamento. I bruciatori non sono destinati a essere spostati perché il movimento crea il rischio di fuoriuscite accidentali di carburante. Se si sposta il bruciatore, assicurarsi che non sia stato versato del carburante prima di accendere il bruciatore.
- I modelli di ciascuna gamma (Griglia / Inserti per caminetto / Designer / esterno) hanno vari requisiti di installazione. Fare riferimento alla sezione specifica del manuale per i requisiti dettagliati del modello acquistato.
- Installati su una superficie piana realizzata con materiali non combustibili.

La posizione migliore per il tuo ecoSmart è:

- in un ampio spazio aperto ad almeno 1500 mm [59,1in] lontano da materiali combustibili, come tende, carta da parati, ecc.
- su un pavimento piano. il pavimento può essere fatto di qualsiasi materiale.
- in un camino fatto di materiali non combustibili come acciaio, pietra natural, mattoni o cemento.
- Posizionato in modo da eliminare l'accumulo di acqua o rifiuti.
- NON INSTALLARE DIRETTAMENTE ALL'ESTERNO VICINO A CARTA DA PARATI, O QUALSIASI OGGETTO ALTAMENTE INFIAMMABILE. FARE RIFERIMENTO A SPECIFICHE REGOLAMENTI A SECONDA DEL MATERIALE.
- Installato in una posizione con la parte posteriore piatta (parte posteriore angolata altera l'aerodinamica della fiamma e dei suoi dintorni e potrebbe portare a comportamenti instabili.
- Montata all'interno di un vassoio superiore che non supera il 200% della dimensione del bruciatore totale dimensione. (Non applicabile in USA / Canada).

Si prega di notare che:

- Qualsiasi mobile o accessorio direttamente sopra o accanto al bruciatore deve essere in grado di tollerare il calore in base al produttore. Per esempio: dispositivi elettronici inclusi schermi e dispositivi di intrattenimento, carta da parati, laminati, colle e materiali ricostituiti .
- Posizionare un pannello riflettente il calore di materiale non combustibile (preferibilmente acciaio inossidabile) intorno e sopra la presa del camino per aiutare a distribuire il calore . La MAD Design Group non è responsabile per lesioni e danni causati dall'uso di pannelli non prodotti dalla compagnia antincendio Ltd.
- Superfici in vetro o specchiate vicino all'installazione del bruciatore devono essere indurite.
- Se si inserisce un bruciatore in un camino esistente, regolare il bruciatore del bruciatore per evitare che il calore fuoriesca dalla canna fumaria.
- Ci sono restrizioni nazionali o rurali applicabili e l'approvazione da parte delle autorità edilizie potrebbero essere necessarie. Assicurati di contattare le parti appropriate prima di installare EcoSmart Fire.

**ATTENZIONE! PERICOLO DI INCENDIO. NON CHIUDERE GLI SPAZI DI DESTINAZIONE RICHIESTI ARIA CON ISOLANTI O ALTRI MATERIALI. GLI SPAZI D'ARIA SONO NECESSARI PER MANTENERE LA TEMPERATURA INTORNO LA FIREBOX.**

**Un estintore è fortemente raccomandato.**

### SCHERMI PROTETTIVI

Se si installa uno schermo protettivo, deve esserci uno spazio di 40 mm tra la piattaforma del bruciatore e il lato inferiore del bordo del vetro per consentire la circolazione dell'aria intorno al bruciatore. Questo aiuta con il consumo di carburante, la temperatura del bruciatore e la qualità della fiamma.

## Sicurezza e installazione

### Vassoi

L'inserimento di un vassoio superiore protegge il trasferimento di calore e aiuta nella raccolta di fuoriuscite accidentali. Alcuni modelli sono dotati di vassoi superiori, altri no. I vassoi superiori sono disponibili come accessori tramite la MAD Design Group o il distributore locale.

**La MAD Design Group non è responsabile per eventuali lesioni o danni subiti dall'uso di Top Trays non prodotti da MAD Design Group.**

Quando si installano più Bruciatori un massimo di tre bruciatori possono essere installati nell'unico vassoio superiore (Serie XL esclusa perché possono tenere un bruciatore per vassoio). Particolare attenzione deve essere fatto per più installazioni bruciatore al fine di evitare potenziali incidenti. contattare il proprio distributore locale in merito a consigli di progettazione e analisi per ridurre al minimo gli impatti negativi.

I vassoi superiori forniti da MAD Design Group sono posizionati direttamente all'interno del bruciatore dall'alto. Il Bruciatore viene quindi inserito nell'impostazione del vassoio superiore e regolato per mantenere il livello.

Le dimensioni del ritaglio non devono fornire uno spazio maggiore di 5 mm [0,196in]. I vassoi superiori non devono superare il 200% della dimensione totale del bruciatore corrispondente.

**Per le dimensioni di taglio del modello, contattare il distributore locale.**

Le dimensioni fisiche del modello devono essere verificate con le dimensioni di taglio precedenti.

Si noti che:

- Negli Stati Uniti e in Canada non sono necessari vassoi.
- Questi sono inclusi come dotazione standard nel Regno Unito e in Europa.
- Si consiglia vivamente l'uso di vassoi in Australia.

### Condizioni ambientali

**ATTENZIONE: Rassicurarsi che la fiamma sia posizionata lontana da qualsiasi tipo di materiali o fonti infiammabili. Prestare molta attenzione a posizionare il fuoco lontano da oggetti che possono muoversi a causa di vento e correnti d'aria. Per esempio alberi / rami / tende / carta.**

La base e i lati del bruciatore non devono mai venire a contatto con materiali infiammabili.

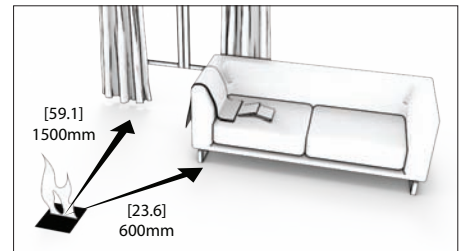
Lo spazio libero laterale tra i mobili fissi deve essere almeno 600mm lontano dalla fiamma in ogni momento.

La distanza minima nella parte superiore delle cose suscettibili di movimento come tende o rami deve essere un minimo di:

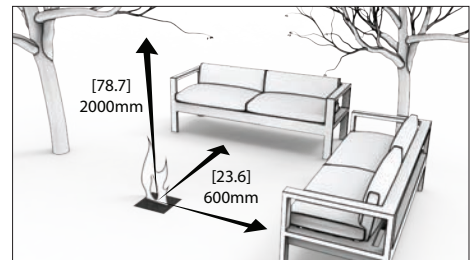
- Interni: 1500mm di distanza dalla fiamma
- Esterni: 2000mm di distanza dalla fiamma

Nota: l'acciaio inossidabile può mostrare tracce di corrosione nel tempo se la contaminazione o detriti non vengono puliti immediatamente. Quando non è in uso, si consiglia di proteggere il camino da danni causati dall'acqua o dalla corrosione con una copertura protettiva e utilizzare sempre il cappuccio del bruciatore incluso nel modello per proteggerlo.

**Un estintore è fortemente raccomandato.**



Distanza interna



Distanza esterna

## Ventilazione ed efficienza

### Ventilazione

I modelli EcoSmart Fires non richiedono alcun tipo di installazione permanente, come una canna fumaria per la ventilazione, una connessione permanente o qualsiasi tipo di connessione a reti esterne per la fornitura di carburante.

**Non coprire i sistemi di ventilazione esistenti o le strutture che sono costruite o installate all'interno del prescelto area di installazione.**

Per garantire un'adeguata ventilazione, assicurarsi di seguire le linee guida nella tabella mostrata.

I Laboratori calcolano un adeguato ricambio d'aria come segue:

Nelle case di costruzione tradizionale, vale a dire tutte quelle che non hanno uno speciale isolamento, le infiltrazioni d'aria naturale avvengono attraverso i fori della muratura, che forniscono aria sufficiente per una buona combustione e ventilazione. Tuttavia, se il bruciatore viene utilizzato in un piccolo spazio, dove c'è meno di 5.7m<sup>3</sup> [200ft<sup>3</sup>] di spazio d'aria per 1000 BTU di rapporto calorico (con la fiamma al suo livello massimo) le porte di passaggio tra le stanze devono essere aperte, o una fessura da 25,4 mm [1 in] in una finestra, per evitare possibili contaminazioni ambientali. I camini non dovrebbero essere installati nei bagni o in altre stanze di piccole dimensioni.

Modello	Dimensioni minime
BK5	La stanza non può essere meno di 70m <sup>3</sup> [2472ft <sup>3</sup> ] <b>per bruciatore.</b>
XL1200	La stanza non può essere meno 115m <sup>3</sup> [4061ft <sup>3</sup> ] <b>per bruciatore.</b>
XL900	La stanza non può essere meno 110m <sup>3</sup> [3884ft <sup>3</sup> ] <b>per bruciatore.</b>
XL700	La stanza non può essere meno 90m <sup>3</sup> [3178ft <sup>3</sup> ] <b>per bruciatore.</b>
XL500	La stanza non può essere meno 80m <sup>3</sup> [2825ft <sup>3</sup> ] <b>per bruciatore.</b>
XS340	La stanza non può essere meno 45m <sup>3</sup> [1589ft <sup>3</sup> ] <b>per bruciatore.</b>
AB8	La stanza non può essere meno 116m <sup>3</sup> [4096ft <sup>3</sup> ] <b>per bruciatore.</b>
AB8 (EN)	La stanza non può essere meno 116m <sup>3</sup> [4096ft <sup>3</sup> ] <b>per bruciatore.</b>
AB3	La stanza non può essere meno 40m <sup>3</sup> [1413ft <sup>3</sup> ] <b>per bruciatore.</b>
VB2	La stanza non può essere meno 45m <sup>3</sup> [1589ft <sup>3</sup> ] <b>per bruciatore.</b>

I requisiti di ventilazione devono essere sempre mantenuti. Il bruciatore deve essere installato solo in aree protette da effetti di ventilazione incrociata.

## Ventilazione ed efficienza

### Eficacia

Bruciatore	Capacità	Volume della camera di combustione *	Potenza termica(MAX)	Calore medio Quando usato all'interno	Consumo carburante	Tempo di combustione massima
BK5	5 litri	1 litro	14 MJ/h 13,000 BTU/h 3.5 kW	Superiore 35m <sup>2</sup>	0,64 Litri all'ora	7 - 11 ore
XL1200	11 litri	1.2 litri	17 MJ/h 15,290 BTU/h 4.5 kW	Superiore 65m <sup>2</sup>	0,87 Litri all'ora	9 - 14 ore
XL900	9 litri	1.3 litri	16 MJ/h 15,000 BTU/h 4.4 kW	Superiore 60m <sup>2</sup>	0,8 Litri all'ora	8 - 13 ore
XL700	7 litros	1 litro	14.5 MJ/h 13,650 BTU/h 4 kW	Superiore 50m <sup>2</sup>	0,7 Litri all'ora	9 - 12 ore
XL500	5 litri	0.6 litro	12 MJ/h 11,430 BTU/h 3.35 kW	Superiore 40m <sup>2</sup>	0,5 Litri all'ora	10 - 13 ore
XS340	2.5 litros	0.4 litro	8.93 MJ/h 8,530 BTU/h 2.5 kW	Superiore 20m <sup>2</sup>	0,45 Litri all'ora	5 ore
AB8	8 litri	2 litri	21.56 MJ/h 20,433 BTU/h 5.99 kW	Superiore 60m <sup>2</sup>	1.1 Litri all'ora	7 - 11 ore
AB8 (EN)#	8 litri	1.2 litri	13.9 MJ/h 12,860 BTU/h 3.77kW	Superiore 30m <sup>2</sup>	0,7 Litri all'ora	9 - 11 ore
AB3	2.5 litri	0.4 litro	6.14 MJ/h 5,800 BTU/h 1.7 kW	Superiore 20m <sup>2</sup>	0,31 Litri all'ora	8 - 11 ore
VB2	2 litri	0.9 litro	7.24 MJ/h 6,180 BTU/h 2.5 kW	Superiore 15m <sup>2</sup>	0,5 Litri all'ora	6 ore

Nota: questi valori sono puramente indicativi e possono variare a seconda del modello acquistato, dell'installazione e della risorsa utilizzata per produrre e-nrg.

\* Queste cifre si riferiscono alla bruciatura in cui il combustibile brucia.

# L'efficienza dell'anello del bruciatore AB8 deve essere installato prima di accenderlo per conformarsi alla norma EN 16647

## Come usare il bruciatore

Seguire le istruzioni per usare il bruciatore in modo sicuro.

### Tipo di combustibile

I bruciatori EcosmartFire sono alimentati da una fonte di energia rinnovabile chiamata e-NRG Bioetanolo.



**INFIAMMABILE!** Fare riferimento alle avvertenze a pagina 89.

Tenere il carburante lontano dalla portata di bambini. Conservare e-NRG Bioetanolo ad una distanza di sicurezza - minimo 1500mm dal modello acquistato.

**ATTENZIONE: e-NRG Il bioetanolo è un liquido infiammabile. Conservare solo nel contenitore originale o Jerry Can. Conservare lontano da tutte le fonti di accensione. Controlla le leggi e i regolamenti locali per una corretta manipolazione e conservazione.**

### Acquisire il tuo e-NRG Bioetanolo.

e-NRG bioetanolo è l'unico carburante da utilizzare in questo apparecchio.

Per ordinare e-nrg contatta:

#### Australia:

Visita - [www.e-NRG.com.au](http://www.e-NRG.com.au)

Chiama - 1300 003 NRG

#### USA:

Visita - [www.e-NRG.com](http://www.e-NRG.com)

Chiama - (888) 670 ENRG

#### UK:

Chiama - [www.e-NRG.co.uk](http://www.e-NRG.co.uk)

O il distributore EcoSmart Fire a te più vicino.

### Informazioni sulla regolamentazione per operare e conservare e-NRG Bioetanolo con sicurezza.

Il bioetanolo è classificato come un Liquido infiammabile di Classe 3, PGII ed è regolato da standard e norme specifiche in tutto il mondo. e necessario acquisire familiarità con le normative appropriate del proprio paese al fine di immagazzinare, manipolare, decantare e utilizzare questo combustibile in modo sicuro e legale.

I contenitori di bioetanolo e-NRG sono riciclabili e devono essere smaltiti di conseguenza.

### Trasversare il tuo bioetanolo e-NRG nella caraffa "Jerry Can"

Per vedere il video su come riempire il bruciatore, visita il sito [ecosmartfire.com](http://ecosmartfire.com) e fai clic su sicurezza.

Devi svuotarlo in un'area ben ventilata per garantire che qualsiasi perdita sia facilmente contenuta

**NOTA: Non riempire mai il bruciatore utilizzando un contenitore privo di becco di sicurezza anti goccia collegato.**

**Il bruciatore può essere riempito SOLO seguendo uno dei due metodi descritti di seguito.**

#### A. USANDO LA CARAFFA "JERRY CAN" INCLUSA CON IL BRUCIATORE:

1. Rimuovere il becco dal caraffa "Jerry Can"
2. Svuotare con attenzione il carburante dalla bottiglia nella caraffa "Jerry Can" attraverso la sua apertura, evitando fuoriuscite (potrebbe essere necessario decantare più bottiglie a seconda del volume di imballaggio acquistato). Se si verifica un versamento, pulire accuratamente prima di procedere. (Consultare Risoluzione dei problemi a pagina 108).
3. Riavvitare il tappo sulla caraffa "Jerry Can" ed evitare fuoriuscite accidentali,
4. Prima di allontanarti dalla tua area di decantazione assicurati che il tappo sia ben chiuso.
5. Ora puoi avvicinarti al bruciatore.



#### B. UTILIZZO DELLA BOTTIGLIA DI E-NRG

1. Rimuovere il tappo dalla bottiglia
2. Avvitare l'adattatore alla bottiglia di e-NRG.  
**ATTENZIONE:** I contenitori senza para scintille, se usati in modo improprio, possono provocare l'infiammazione del carburante all'interno del contenitore, che può causare lesioni personali o danni materiali. Non riempire mai il bruciatore direttamente dal flacone e-NRG, pericolo di esplosione
3. Attaccare il becco di sicurezza antigoccia all'adattatore. Assicurati che sia ben chiuso prima di allontanarti dalla tua area di decantazione
4. Ora puoi avvicinarti al bruciatore.



## Come usare il bruciatore

### Trasversare il tuo bioetanolo e-NRG nella caraffa "Jerry Can"

Per vedere il video su come riempire il bruciatore, visita il sito [ecosmartfire.com](http://ecosmartfire.com) e fai clic su sicurezza.

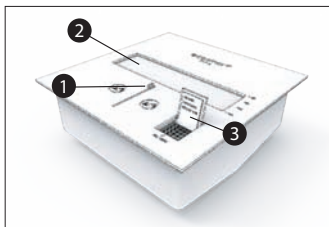
**ATTENZIONE:** Pericolo d'incendio. Assicurarsi che il bruciatore sia freddo prima di riempirlo. Lasciare riposare almeno 60 minuti dopo che la fiamma si è spenta prima di ricaricarla.

**ATTENZIONE:** Fare rifornimento solo attraverso il punto di riempimento. Non versare mai carburante direttamente sul bruciatore

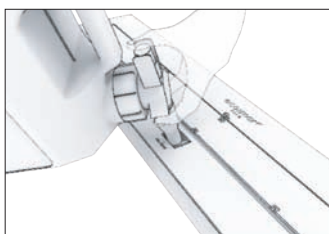
**ATTENZIONE:** Pericolo d'incendio. Non riempire eccessivamente. Riempi solo fino al segno MAX. Non sollevare mai la tanica per consentire un flusso più rapido - inserire completamente il beccuccio e appoggiarlo sulla base della griglia. Usato correttamente, il becco del "Jerry Can" aiuta a prevenire il riempimento eccessivo e le fuoriuscite.

**ATTENZIONE:** Se l'installazione include più bruciatori, tutti i bruciatori devono essere spenti e raffreddati al momento del riempimento. Spegnerli tutti i bruciatori e lasciarli raffreddare prima di riempire il bruciatore. Completare l'operazione di riempimento prima di accendere qualsiasi bruciatore. Come misura di sicurezza aggiuntiva, si consiglia di rimuovere il bruciatore e verificare che non vi siano accumuli di carburante inaspettati nel vassoio "Top Tray".

MAD Design Group raccomanda di consumare completamente la quantità di bioetanolo e-NRG versata nel bruciatore invece di spegnerlo manualmente. Estinzione del fuoco precoce può portare a una maggiore quantità di fumi residui nel bruciatore e una riaccensione più volatili. Quando i fumi sono combinati con un eccesso di carburante, può rappresentare un pericolo per le persone che non sono a conoscenza del funzionamento di un camino e delle sue condizioni d'uso (ad es. il fumo). Assicurarsi che solo coloro che hanno letto il manuale di istruzioni tentano di azionare il bruciatore.

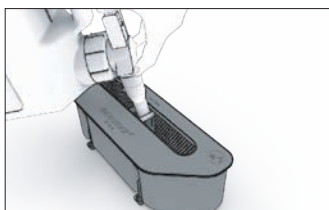


1. Rimuovere la striscia di bloccaggio per il trasporto e posizionare l'impostazione del meccanismo scorrevole in modo che la camera sia completamente aperta.
2. Ispezionare l'interno del bruciatore per assicurarsi che sia pulito e privo di particelle estranee.
3. Accedi al punto di riempimento girando il piccolo coperchio che si trova nell'angolo in basso a destra del bruciatore.

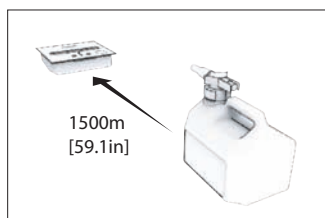
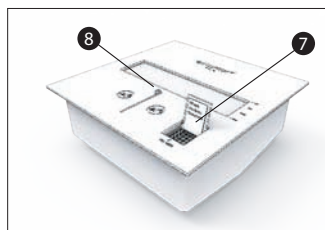
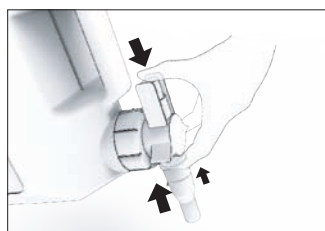
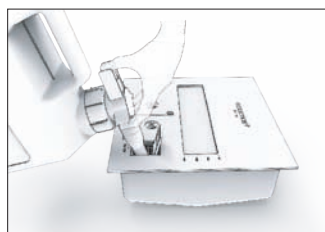
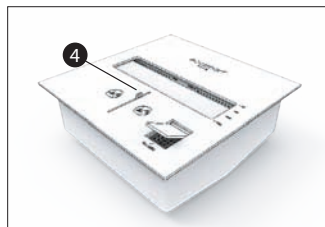
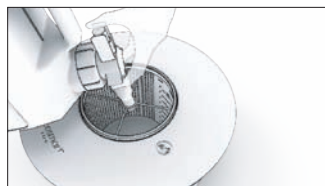


XL Serie (non applicabile per XS340): La XL Serie ha un tappo di caricamento a molla. È progettato in modo che il becco della "Jerry Can" sia completamente chiuso prima di rilasciare l'alimentazione del carburante, consentendo così il riempimento ad alta velocità, eliminando gli spruzzi mentre il carburante viene decantato.

La fiamma della Serie XL è più visibile quando il bruciatore viene riempito fino alla linea MAX.



VB2 & XS340  
Per riempire il bruciatore di serie VB, devi posizionare il becco della "Jerry Can" nel mezzo della bocca del bruciatore.



Serie AB:

Per riempire il bruciatore di serie AB, devi posizionare il becco della "Jerry Can" nel mezzo della bocca del bruciatore.

4. Riposizionare lo sportello del cassetto scorrevole del Bruciatore assicurandosi che la griglia del bruciatore sia visibile attraverso il punto di riempimento. Questo consentirà l'inserimento del becco della tanica e di controllare la quantità di carburante aggiunta, mediante i contrassegni del volume del bruciatore.

5. Una volta pronto, posizionare con cautela il becco della tanica "Jerry Can" all'interno del punto di riempimento. Non riempire MAI oltre il livello massimo indicato sulla griglia del bruciatore all'interno e riempire solo fino al livello richiesto per il tempo di combustione.

6. Usa entrambe le mani per versare. Posiziona il palmo di una mano sulla parte superiore del becco con il pollice sul pulsante verde.

Usa l'altra mano per inclinare verticalmente il barattolo e tenerlo fermo. Premere il pulsante verde per rilasciare il carburante. Per interrompere il flusso, semplicemente rilascia il pulsante verde.

7. Al termine del riempimento, capovolgere il coperchio che copre il punto di riempimento in modo da chiudere il punto di riempimento.

8. Riposizionare il cursore in posizione completamente aperta. Controllare l'area circostante per eventuali fuoriuscite. **AVVERTENZA:** pericolo d'incendio. Pulire il carburante versato prima di accendere il bruciatore. Vedere Risoluzione dei problemi a pagina 108 per la procedura di pulizia.

9. Assicurati che la tanica "Jerry Can" sia almeno 1500 mm [59.1in] di distanza dal caminetto prima di accendere il fuoco.



## Come usare il bruciatore

### Accensione del bruciatore

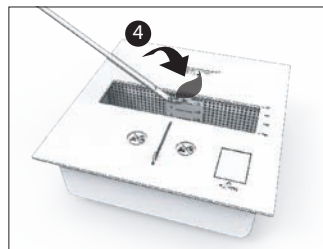
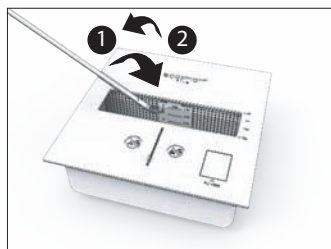
Per vedere il video su come riempire il bruciatore, visita il sito [ecosmartfire.com](http://ecosmartfire.com) e fai clic su sicurezza.

**AVVERTENZA:** se l'impostazione dell'incendio comprende più bruciatori, tutti i bruciatori devono essere spenti e raffreddati durante la procedura di riempimento. Spegnerli e lasciare raffreddare tutti i bruciatori prima di riempire nuovamente il bruciatore. Completare il rifornimento di tutti i bruciatori prima di accendere ciascun bruciatore.

**Tenere le mani e rivolgere sempre la lunghezza dell'asta di illuminazione lontano dal bruciatore, in particolare quando si accende.** Prima di accendere, assicurarsi che il bruciatore sia pulito e pronto per l'uso. Aprire completamente il cursore e attendere 60 secondi per la dissipazione dei fumi residui prima dell'illuminazione.

Controllare che il cursore sia libero da ostacoli e funzioni senza intoppi. (Consultare la sezione Risoluzione dei problemi a pagina 108 in caso di difficoltà).

Non fumare mentre si accende il bruciatore e assicurarsi che nessuno si trovi davanti al caminetto mentre si accende il bruciatore. Usa solo l'accendino fornito con il tuo EcoSmartFire.



1. Immergere la punta della barra di illuminazione nella camera di apertura "Zona bruciatore" per bagnare l'estremità.
2. Allontanare l'asta di illuminazione dal bruciatore (non gocciolare carburante sul pavimento).
3. Accendi l'accendino e entra in contatto con l'asta luminosa come se accendessi una candela.
4. Immergere l'asta di accensione accesa nella zona del bruciatore per accenderlo.
5. Lasciare bruciare la fiamma residua sull'asta di illuminazione.

Nota: l'XL1200, l'XL900 e l'XL700 si accendono meglio dal lato destro della zona di accensione.

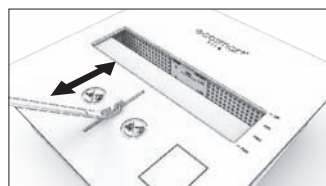
Una volta accesa ci sarà una fiamma residua sull'asta di illuminazione che deve bruciare prima di mettere via l'asta. Se la fiamma sull'asta di illuminazione muore prima di raggiungere il bruciatore, ripetere la procedura fino al successo.

A causa di un po' di olio residuo nelle fibre che usiamo nel Bruciatore, c'è un odore più forte quando si opera per la prima volta. Diminuirà in modo sostanziale dopo le prime volte che usi il bruciatore, e ancor più nel tempo. Per minimizzare questo, lavare il bruciatore in acqua calda prima dell'uso. Il bruciatore deve essere completamente asciutto e fresco prima di riempirlo con l'etanolo.

### Regolamento della fiamma

Prima di regolare la fiamma attendere che il fuoco si sia stabilizzato (circa 10 minuti).

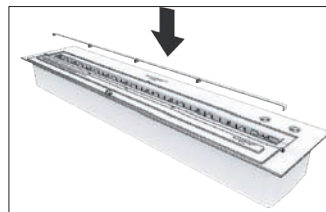
Per ridurre l'intensità della fiamma inserire la punta dell'asta di illuminazione attraverso l'anello circolare e spingere delicatamente in avanti fino all'impostazione desiderata. Utilizzare solo l'asta di illuminazione fornita con il modello ecoSmart per evitare bruciate alle mani.



Per aumentare l'intensità della fiamma inserire la punta dell'asta di illuminazione attraverso l'anello circolare e tirare delicatamente verso l'impostazione desiderata. Usa solo l'asta fornita con EcoSmart Fire per evitare bruciate alle mani.

### Deflettori (Serie XL) / Anello di efficienza (Bruciatore AB8)

Questi dispositivi di efficienza sono un'inclusione standard con i bruciatori serie XL e AB8. I deflettori (o gli anelli) sono posizionati sopra le bocchette dei bruciatori, all'interno, a freddo e servono ad aumentare l'efficienza del bruciatore e stabilizzare ulteriormente la fiamma del bruciatore. (XL1200 - 5 deflettori, XL900 - 4x deflettori, XL700 - 3 deflettori, XL500 - 2x deflettori, AB8 - 1x anello di efficienza). Per conformarsi alla norma EN 16647, l'anello di efficienza AB8 deve essere installato prima di azionare il bruciatore. Nota: funzione di regolazione e accessori non applicabili a XS340, VB2 e AB3 - in questi modelli, il controllo deve essere solo nella posizione completamente o completamente aperta. La fiamma non può essere regolata.



XL1200 5 x Deflettori



AB8 1 x Anello di efficienza

**Importante:** Tutte le parti del bruciatore invecchieranno nel corso del tempo attraverso processi naturali associati all'uso, al calore e alla fiamma.

Si noti inoltre che il nuovo acciaio inossidabile ha un rivestimento ad olio che brucerà durante i primi utilizzi. Noterai un accumulo di carbonio attorno all'apertura superiore della zona del bruciatore e alle sue prese d'aria. Questo apparirà rapidamente ed è normale. È necessario eseguire la prima manutenzione dopo circa 20 litri [5,28 Gal] di bioetanolo e-NRG bruciato.

Dopo questo, l'accumulo sarà molto più lento e la manutenzione può verificarsi ogni 50 litri [13.20 gal] di e-nrg Bioetanolo bruciato. Se appare qualcosa di anormale, non utilizzare l'apparecchio. Se il fuoco è in funzione, spegnerlo immediatamente e contattare il distributore prima di riutilizzarlo.

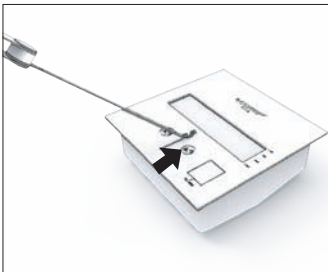
## Come usare il bruciatore

### Spegnimento del bruciatore - Spegnimento della fiamma

Per visualizzare il video di spegnimento del fuoco, visitare il nostro sito Web all'indirizzo [ecosmartfire.com](http://ecosmartfire.com) e fare clic su *Sicurezza antincendio*.

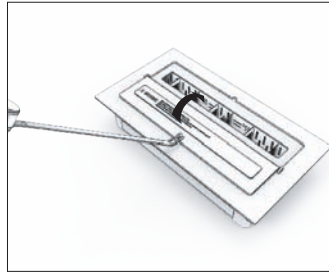
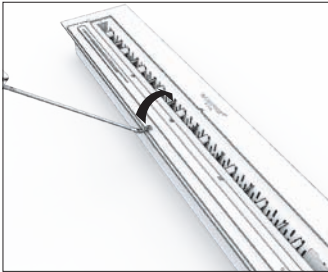
1. Lasciatelo bruciare fino a quando il carburante non viene consumato. La fiamma si estingue quando non c'è più carburante.
2. Utilizzare l'asta di illuminazione per spostare completamente l'anello circolare.

**AVVERTENZA:** pericolo d'incendio. Con entrambi i metodi, lasciare raffreddare il bruciatore per almeno 60 minuti prima di effettuare il rifornimento.



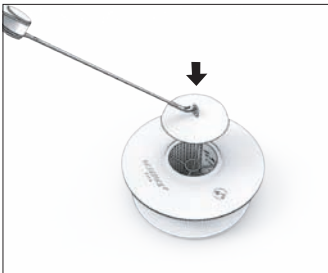
#### XL Serie:

La serie XL ha un meccanismo di chiusura del coperchio a scatto. Il coperchio ruota attraverso la zona di accensione che spegne la fiamma.



#### AB Serie e VB Serie:

Il coperchio è utilizzato per spegnere la fiamma.



### Riaccensione del bruciatore

#### AVVERTENZA!

- **NON LASCIARE MAI IL FUOCO INCUSTODITO**
- **USARE SOLO E-NRG BIOETANOLO NEL BRUCIATORE**
- **L'ACCENSIONE DELL'ASTA DI ILLUMINAZIONE DEVE ESSERE ESEGUITA SOLO SOPRA IL BRUCIATORE PER EVITARE GOCCE DI CARBURANTE SUL PAVIMENTO DURANTE IL PROCEDIMENTO DI ACCENSIONE DEL BRUCIATORE**
- **IL BRUCIATORE NON DEVE MAI ESSERE RIEMPIUTO CON EXTRA E-NRG BIOETANOLO MENTRE LA FIAMMA É ACCESA O QUANDO IL BRUCIATORE É ANCORA CALDO**
- **UN ALTRO PERICOLO INERENTE IL E-NRG BIOETANOLO RIGUARDA LA VISIBILITÀ DELLA FIAMMA. DURANTE IL GIORNO O QUANDO IL BRUCIATORE É STATO ACCESO DA POCO LA FIAMMA É QUASI INVISIBILE. PER QUESTO MOTIVO UNA PERSONA INESPERTA PUÒ FACILMENTE ASSUMERE CHE IL BRUCIATORE É VUOTO. E CHE SERVE RIEMPIRLO.**

**SE NON VEDI LA FIAMMA, ASSUMI CHE IL BRUCIATORE SIA ACCESO. SEGUI IL PROCEDIMENTO DI SPEGNIMENTO DELLA FIAMMA E LASCIALO RAFFREDDARE PRIMA DI PROCEDERE CON IL RIEMPIMENTO. MAI RIEMPIRE IL BRUCIATORE QUANDO É ACCESO O ANCORA CALDO.**

1. Spostare il cursore in modo che l'apertura del bruciatore sia completamente aperta.
2. Attendere 60 minuti prima di riaccendere il bruciatore. Il bruciatore dovrebbe essere a temperatura ambiente. Si prega di essere consapevole del fatto che se questo tempo non viene rispettato l'accensione potrebbe essere pressurizzata e quindi più forte. Un'accensione pressurizzata può causare gravi ustioni se si è vicini al bruciatore.
3. Riaccendere il bruciatore come descritto in "Accensione del bruciatore".

## Regolari controlli di sicurezza

**Come tutti i sistemi di fuoco e camino, è importante sottoporsi a regolari controlli di sicurezza. Si prega di prendere il tempo necessario per familiarizzare (e qualsiasi altro utente) con le procedure di sicurezza associate all'uso di EcoSmart Fire.**

- Il bioetanolo e-NRG é l'unico carburante adatto all'uso di questi apparecchi.
- Controllare che il bruciatore sia sempre in buone condizioni, che il meccanismo di spegnimento funzioni senza intoppi, che il punto di riempimento sia accessibile ed efficace, che non vi siano caduti oggetti estranei e assicurarsi che non vi siano danni visivi o fisici al bruciatore.
- Controllare frequentemente intorno all'installazione, sollevare il bruciatore dalla sua posizione per assicurarsi che non vi sia accumulo di carburante all'interno o intorno all'impostazione in qualsiasi momento.
- Prendi il manuale operativo e aggiorna la memoria sulle procedure operative per l'utilizzo di questo prodotto - è disponibile anche sul nostro sito web.
- Dai una pulita al bruciatore, possono essere lavati con acqua calda e sapone e lasciati ad asciugare - o li puoi mettere nella lavastoviglie facendo ciclo a caldo e aggiungendo il detersivo (fai riferimento al manuale di operazione).
- Controlla il funzionamento della tanica 'Jerry Can', dell'estintore, dell'accendino e dell'asta di illuminazione, assicurati di avere gli strumenti giusti da utilizzare per usare il bruciatore con sicurezza - gli accessori di ricambio sono disponibili presso il tuo distributore più vicino.
- Controlla che la riserva di carburante sia immagazzinata secondo le normative - se non sei sicuro contatta il tuo distributore locale.
- Controlla che tutti gli oggetti infiammabili si trovino a distanza di sicurezza dalla fiamma: minimo 1500 mm [59,1in] in ogni momento in tutte le condizioni.
- E ricorda, mai riempire troppo il bruciatore, mai riempire il tuo bruciatore mentre è in funzione o caldo, non lasciare mai il fuoco incustodito e non lasciare mai bambini incustoditi.

## Prenderti cura del tuo Ecosmart Fire

**La manutenzione e la pulizia devono essere eseguite solo quando il bruciatore è spento, COMPLETAMENTE VUOTO e a TEMPERATURA AMBIENTE .**

Se è richiesto il servizio, ci sono due aree specifiche da controllare per la pulizia. Questi sono il bruciatore e il focolare 'FIREBOX' o l'ambiente circostante nei casi in cui non è stato installato un focolare 'FIREBOX'.

I bordi vengono mantenuti come si farebbe con un normale mobile spolverando e lucidando le superfici su base regolare durante la routine di pulizia generale.

### **SUPERFICI DI POLVERE ELETTROSTATICHE**

Il rivestimento in polvere sarà danneggiato se si gocciola bioetanolo quando il bruciatore non è completamente freddo. **AVVERTIMENTO!** Non riempire mai il bruciatore quando è caldo. Fare riferimento alle avvertenze alle pagine 91 e 92.

Fare attenzione a non graffiare il rivestimento con l'asta di illuminazione.

Il rivestimento in polvere è fragile quando il bruciatore è caldo. utilizzare solo un panno morbido e acqua calda saponata per pulire qualsiasi prodotto che è stato verniciato a polvere.

### **Pulizia del bruciatore**

**La superficie del bruciatore cambierà colore nei punti caldi.**

Inoltre, nel corso del tempo una pellicola di residui neri apparirà sulle due prese d'aria del Bruciatore, solitamente partendo dalla linea mAX all'interno del Bruciatore sul cursore, e attorno alla zona di combustione del piano del Bruciatore.

Rimuovere con cura - il residuo nero è un carbonio rimasto dalla combustione. Può macchiare.

1. Quando la fiamma è spenta e il bruciatore è vuoto, usare l'aspirapolvere per una pulizia generale sulla superficie.
2. Spazzolare delicatamente il materiale nero dalle prese d'aria e il cursore verso il basso all'interno del Bruciatore.
3. Utilizzare un aspirapolvere per rimuovere i residui all'interno del bruciatore, attorno alle guide del cursore e attorno all'apertura superiore della zona di combustione.
4. Per terminare la pulizia, utilizzare un panno monouso inumidito e pulire fino a quando non rimane alcun residuo.

Pulire l'unità dopo aver utilizzato 50 litri [13.20 gal.] di carburante o non appena si notano depositi neri sopra o vicino al bruciatore.

Il segno nero può essere rimosso dalla pietra, superfici solide o acciaio inossidabile con un detergente abrasivo delicato come Cif o simili. Si raccomanda di testare prima una piccola area per assicurarsi che il prodotto scelto sia appropriato e non segni o danni alla superficie.

Dopo un uso prolungato, se il Bruciatore ha un odore insolitamente forte - quando è vuoto e freddo, rimuovere il Bruciatore dalla sua impostazione e lavare il Bruciatore in acqua calda e sapone e sciacquare abbondantemente con acqua corrente.

Lasciare asciugare prima di rimetterlo nell'unità.

### **Pulizia del "Firebox"**

Pulizia del "Firebox"

L'acciaio inossidabile viene esposto a fiamma e calore per un lungo periodo di tempo, il suo colore alla fine cambierà.

Per pulire:

1. utilizzare un panno umido monouso per pulire la superficie che necessita di pulizia usando un prodotto leggermente abrasivo come JIF®. Risciacquare bene con un panno umido.
2. Dopo la pulizia, non accendere il fuoco finché tutte le superfici non sono completamente asciutte. È possibile migliorare la lucentezza utilizzando un detergente per acciaio inossidabile e lucidare. Spruzzarlo su un panno monouso e pulire la superficie fino ad ottenere una lucentezza uniforme.

Qualsiasi detergente e lucidante in acciaio inossidabile lascia una specie di pellicola residua sulle superfici. Questa pellicola si brucerà e apparirà nero quando esposto direttamente alla fiamma, quindi fai attenzione a non applicare troppo e risciacquare accuratamente

## Risoluzione dei problemi

### 1. C'è fumo o un odore strano proveniente dal bruciatore durante la combustione

- potrebbero esserci sprechi di combustione che non dovrebbero essere nel bruciatore.
- Stai utilizzando il carburante sbagliato (è assolutamente necessario utilizzare SOLO e-NRG Bioetanolo)
- Hai posizionato qualcosa intorno / sopra la fiamma che non è stata approvata o raccomandata.
- Se il Bruciatore è vuoto (la fiamma sta morendo) o hai appena acceso il fuoco, questo è normale. Proprio come quando spegni le candele.

#### Soluzione

Spegnere il bruciatore e attendere che si raffreddi. Pulire / riparare il bruciatore e rimuovere oggetti / rifiuti.

### 2. Quando provo ad accendere il bruciatore, e non si accende

- Hai messo troppo etanolo nel bruciatore.
- Non ha usato il corretto carburante (è assolutamente necessario utilizzare SOLO e-NRG Bioetanolo)
- L'apertura del bruciatore è bloccata, deve esserci una ventilazione adeguata per l'inizio della fiamma
- Il bioetanolo e-NRG è freddo e ci vuole tempo prima che si accenda
- Se usato all'aperto, il carburante potrebbe essere stato diluito con l'acqua.

#### Soluzione

Controllare il livello del carburante, deve essere al di sopra della linea da 1 litro [1 Quart], controllare il tipo di carburante utilizzato e aprire il cursore / cerniera. Ripetere la procedura di avviamento fino a quando il bruciatore si scalda e rimane acceso. Se si riempie d'acqua, svuotare il bruciatore, pulire e pulire il bruciatore e ricominciare il riempimento.

### 3. La fiamma non si spegne quando il bruciatore viene chiuso

- Potrebbe essere che la velocità usata per chiudere l'apertura del bruciatore fosse troppo lenta.
- Ci sono particelle che ostruiscono il meccanismo di spegnimento.

#### Soluzione

Assicurarsi che non ci sia nulla che ostruisca il meccanismo di spegnimento. Tentativo di estinguere nuovamente senza problemi con il meccanismo di spegnimento. Se non si spegne, bruciare il carburante fino a quando è vuoto e la fiamma si spegne in modo naturale e contattare il proprio distributore. Non utilizzarlo più fino a quando non è stato riparato.

Se il bruciatore è stato riempito eccessivamente e la fiamma brucia forte, preparare l'estintore per ogni evenienza e controllare la fiamma finché la situazione non torna alla normalità, poiché non sarà possibile ruotarla off. Non soffiare o gettare una coperta su di esso. Non versare acqua su di esso.

### 4. Il cursore / cerniera non può essere spinto / tirato / ribaltato in posizione quando caldo / freddo

- Il cursore / cerniera del bruciatore è sporco o pieno di detriti rimasti dopo la combustione
- Potrebbe esserci qualcosa che blocca o che ostruisce il meccanismo di spegnimento, ad es. qualcosa potrebbe essere caduto nel bruciatore.
- Il bruciatore è stato fisicamente danneggiato internamente (ad esempio se è stato lasciato cadere)

#### Soluzione

Pulire / riparare il bruciatore e vedere se si trova l'ostruzione. Se non trovi nulla, contatta il tuo distributore. Non usare più fino a quando non è stato riparato.

### 5. Ho versato del carburante, cosa devo fare prima di accendere?

Rimuovere tutte le fonti di accensione. Tenere le persone lontane dall'area. Pulire accuratamente il liquido fuoriuscito con un panno asciutto, pulire di nuovo con un panno inumidito con acqua. Evitare di respirare i vapori. Ventilare lo spazio chiuso aprendo finestre e porte. Appena si accende quando l'area è completamente asciutta e si è certi che tutto il carburante fuoriuscito è stato rimosso. Si prega di fare riferimento alla scheda di sicurezza per e-NRG bioetanolo.

### 6. La fiamma è insolitamente instabile e alta

È probabile che sia causata da una forte corrente d'aria sulla fiamma. Individua e rimuovi la fonte che provoca la corrente d'aria (può darsi che tu abbia una finestra / porta aperta o che il ventilatore funzioni direttamente spingendo l'aria verso il fuoco). Se non riesci a rimuovere la fonte di corrente d'aria e la fiamma è troppo instabile, spegni il fuoco. Dovrai ripensare il posizionamento della tua unità prima di operare di nuovo o installare un parabrezza per ridurre al minimo l'effetto bozza. Contatta il tuo distributore.

### 7. La tanica "Jerry Can" non funziona correttamente.

Per ulteriori istruzioni, contattare il proprio distributore. Non tentare di riempire il bruciatore con una tanica alternativa non approvata.

## La tua garanzia

Il tuo ecoSmartFire è coperto da una garanzia limitata trasferibile e una solida rete di assistenza e supporto nel caso tu ne abbia bisogno. La MAD Design Group crediamo nel fornirti il caminetto migliore e ti forniamo i mezzi per mantenerlo in quel modo. Molti aspetti dell' Escosmartfire sono prodotti a mano, rifiniti a mano e utilizzano materiali naturali, che li rendono soggetti a variazioni di finitura e dimensioni.

Tutti i nostri pezzi invecchiano nel corso del tempo, attraverso processi naturali associati all'uso, al calore e alla fiamma. Questi cambiamenti sono una parte essenziale della dinamica del pezzo. La MAD Design Group si riserva il diritto di apportare modifiche minori senza preavviso.

Durata della garanzia	La MAD Design Group si impegna:	Le garanzie espresse non comprendono:
<p><b>DUE ANNI</b> DI GARANZIA DALL'ACQUISTO DI PARTI DI ACCIAIO STRAORDINARIO INCLUSI CRUDO "RAW", FODERATI E CON SUPERFICI DI POLVERE ELETTROSTATICHE.</p> <p><b>GARANZIA DI UN ANNO</b> DALL'ACQUISTO DI PARTI DI ACCIAIO INOSSIDABILE COMPRESO IN POLVERE ELETTROSTATICHE E CROMO, CEMENTO, VETRO, PELLE, TESSUTO (VERNICIATO o LUCIDATO)</p> <p>Ammaccature e graffi non sono coperti da garanzia. Variazioni naturali di colore, consistenza e porosità possono verificarsi con prodotti compositi in calcestruzzo e sono considerate qualità intrinseche e pregiate del materiale. Fessure superficiali non strutturali sono possibili e non devono essere considerato un difetto di fabbricazione.</p>	<p>Riparazione o, a nostra discrezione, sostituzione senza spese per il proprietario sia per materiali o manodopera, qualsiasi parte che si trova ad essere difettosa.</p>	<p>A. Chiamata per:</p> <ol style="list-style-type: none"> <li>1. correggere l'installazione del fuoco.</li> <li>2. istruirti su come usare il fuoco</li> </ol> <p>B. Riparazioni quando il prodotto ecoSmart è stato utilizzato per uso diverso da quello domestico / commerciale normale o quando non utilizzato in conformità con il manuale di installazione, funzionamento e manutenzione.</p> <p>C. Riparazioni quando parti o modelli Ecosmart sono stati modificati o alterati che non sia stato approvato per iscritto da MAD Design Group.</p> <p>D. Riparazioni quando il prodotto è stato smontato o riparato da persone diverse da un rappresentante autorizzato da MAD Design Group.</p> <p>E. Ritiro e consegna.</p> <p>F. Normale manutenzione come richiesto nel manuale di installazione, uso e manutenzione fornito con il prodotto Ecosmart Fire</p> <p>G. Costi di trasporto o di viaggio coinvolti nella riparazione quando il prodotto è installato al di fuori della normale area di servizio di MAD Design Group.</p> <p>H. Danni al prodotto causati da un incidente o da un uso improprio.</p> <p>I. Qualsiasi spese accessorie di spedizione o di mantenimento per consegnare il prodotto o parti ad un centro di assistenza clienti autorizzato.</p>

Le garanzie stabilite sono garanzie espresse fornite dal produttore e si aggiungono ai diritti e ai rimedi che sono conferiti ai consumatori dalla legge sulla concorrenza e sui consumatori del 2010 della legislazione del Commonwealth e di altri stati o territori Commonwealth.

**Il servizio di garanzia deve essere fornito dal Centro di assistenza clienti autorizzato MAD Design Group che fornirà il servizio durante il normale orario di lavoro.**

**Questo certificato di garanzia insieme alla prova della data di acquisto deve essere prodotto quando si effettua un reclamo.**

NOME \_\_\_\_\_

COGNOME \_\_\_\_\_

EMAIL \_\_\_\_\_

CITTÀ \_\_\_\_\_ PROVINCIA \_\_\_\_\_ C.A.P. \_\_\_\_\_

STATO \_\_\_\_\_

DATA DI ACQUISTO \_\_\_\_\_

ACQUISTATO DA \_\_\_\_\_

USO PRIMARIO \_\_\_\_\_

NOME DEL MODELLO \_\_\_\_\_

NUMERO DI SERIE \_\_\_\_\_

*Lo puoi trovare nella targhetta a lato del bruciatore.*

Per richieste di garanzia, contattare il proprio distributore locale. Se non esiste un distributore locale nel proprio paese, visitare [www.ecosmartfire.com](http://www.ecosmartfire.com) per ottenere i dettagli del paese più vicino a voi.

\* Non restituire questo modulo alla MAD Design Group, si prega di conservare una copia per il proprio riferimento.



## Servizio Post Vendita

**I nostro obiettivo è che tu sia totalmente soddisfatto del tuo prodotto EcoSmart Fire. AVVISO: Se hai bisogno di assistenza, ti suggeriamo di seguire questi passaggi.**

### **Dopo il servizio di vendita per la tua EcoSmart Fire**

La MAD Design Group offre una rete internazionale di agenti di assistenza autorizzati. L'uso di parti e accessori antincendio ecoSmart non approvati può danneggiare o ridurre le prestazioni del tuo Fire e può anche mettere in pericolo l'utente. Potrebbero essere interessati anche i termini e le condizioni di garanzia. Un elenco completo dei contatti può essere trovato su [www.ecosmartfire.com](http://www.ecosmartfire.com)

### **Si prega di notare**

I costi per servizi eseguiti al di fuori del periodo di garanzia. Se ti viene chiesto di inviare il tuo prodotto acquistato in un centro di assistenza, assicurati che sia imballato in modo sicuro in materiali equivalenti a come hai ricevuto il tuo fuoco per evitare possibili danni che non saranno coperti da MAD Design Group. Includere una lettera di accompagnamento che delinea il difetto e i tuoi dati di contatto.

### **1. Prima di chiamare per assistenza**

Controlla le cose che puoi fare da te. Fare riferimento al manuale di installazione, funzionamento e manutenzione fornito con il proprio fuoco per assicurarsi che sia installato correttamente e che si abbia familiarità con il suo normale funzionamento.

### **2. Se hai bisogno di manutenzione \***

La MAD Design Group ha una rete indipendente di ecoSmart centri di assistenza clienti autorizzati i cui tecnici completamente addestrati possono eseguire qualsiasi servizio necessario sul vostro apparecchio.

Contattare il rivenditore da cui è stato acquistato l'apparecchio, che può consigliare dove ottenere il servizio.

### **Se hai bisogno di assistenza o hai un problema \***

Se hai bisogno di assistenza o hai un problema, contatta il rivenditore o il distributore locale o visita il sito [www.ecosmartfire.com](http://www.ecosmartfire.com) per dettagli sulla sede.

Contatta uno dei nostri rappresentanti del servizio clienti. Possono istruirti su come ottenere un funzionamento soddisfacente dall'apparecchio o, se necessario, consigliare un centro di assistenza clienti autorizzato nella tua zona.

\*Se devi chiamare o scrivere, si prega di fornire: Nome e Indirizzo, Numero del modello, Numero di Serie, data d'acquisto, negozio e completa descrizione del problema. Queste informazioni sono necessarie per rispondere alla tua richiesta di assistenza.

La riproduzione di questo manuale in qualsiasi modo, in qualsiasi lingua, per intero o in parte senza autorizzazione scritta è proibita. La MAD Design Group si riserva il diritto di correggere eventuali errori o errori di stampa. Ci riserviamo inoltre il diritto di modificare le informazioni senza preavviso. Le informazioni fornite nel presente documento sono ritenute corrette ma non sono garantite.

In attesa di brevetto internazionale - Marchi in attesa di registrazione - Tutti i disegni registrati.

MH46715



APARATO DECORATIVO SIN VENTILACION CON ALCOHOL COMO COMBUSTIBLE  
35PZ

Todos los quemadores son listados y aprobados por UL en adecuación con la norma Estadounidense MH46715/Número1370, certificados por BSI en adecuación con la norma Europea EN16647 (Excluido VB2), y respeta el mandato de seguridad ACC en Australia.

Las chimeneas bioetanol se clasifican según normativa como artículos decorativos orientados a un uso exclusivamente ocasional (no como fuente de calefacción primaria)

### EDUQUE A TODOS LOS USUARIOS

Este tipo de tecnología no es ampliamente conocido y por este motivo recomendamos a nuestros clientes instruir a cualquier usuario potencial de su chimenea para asegurar que todo el mundo sea consciente de los procedimientos de seguridad asociados al uso del Bioetanol e-NRG como combustible.

Videos de funcionamiento y manuales pueden encontrarse en nuestra web o contactando su distribuidor local.

### ¿POR QUÉ REGISTRAR SU GARANTÍA?

Registrar su garantía va más allá de su simple activación – da a nuestra oficina principal la información que necesitamos para comunicar importante información de seguridad o regulaciones que puedan surgir.

Esto podría incluir información como:

- Notificación temprana en el improbable hecho de un peligro potencial.
- Cambios en las regulaciones concernientes al almacenamiento de combustible o cadena de suministro.
- Recordatorios de procedimientos de seguridad y mantenimiento.
- Anuncios de nuevos modelos y accesorios que puedan incrementar el valor de su chimenea.

Es importante que seamos capaces de comunicarnos de forma efectiva con nuestros clientes como parte de nuestro compromiso con la mejora continua y la atención a la seguridad de nuestros clientes.

Si ha comprado su chimenea a través de un distribuidor o agente externo, MAD Design Group no tiene estos detalles archivados y podría ser complicado obtenerlos.

Por favor, registre su garantía hoy. Puede hacerlo online en la siguiente dirección: [www.ecosmartfire.com/contact](http://www.ecosmartfire.com/contact) o enviando sus datos vía mail.

**EcoSmart Fire ha sido diseñado y es fabricado por MAD Design Group**  
Showrooms 3 & 4, 40-42 O'Riordan Street  
Alexandria NSW 2015 Australia  
Tel: +61 2 9997 3050  
Email: [info@ecosmartfire.com](mailto:info@ecosmartfire.com)



**El Bioetanol e-NRG es el ÚNICO combustible que puede ser utilizado en este equipo.**

### INFLAMABLE

**Debe usted familiarizarse y seguir las regulaciones locales para poder almacenar, manipular y utilizar el bioetanol e-NRG de forma legal.**

**Consulte la Hoja de Datos de Seguridad de e-NRG para información importante de Salud y Seguridad.**



**El etanol, ingrediente principal del combustible e-NRG presenta un riesgo de inflamabilidad significativo si no se siguen los pasos adecuados para prevenir su ignición.**

Estos incluyen:

- Volúmenes permitidos para e-NRG (p.ej. En USA, más de 5 galones almacenados en interior, más de 10 galones almacenados en exterior).
- Retirar toda fuente de ignición incluidas chispas y llamas abiertas.
- Mantenimiento de una buena ventilación de los recintos donde e-NRG esté almacenado.
- Almacenamiento de e-NRG (p.ej. En USA, más de 10 galones en un armario de almacenamiento autorizado).
- Almacenaje de modo que se reduzca la probabilidad de salpicaduras o rotura del contenedor del combustible.
- Manejo responsable incluyendo:
  - Uso del bidón decantador en el modo adecuado con atención a la posible presencia de llamas u otras fuentes de ignición cerca del aparato.
  - Acceso limitado a usuarios cualificados.
  - Técnicas de transferencia apropiadas para limitar salpicaduras y generación de electricidad estática y descargas (i.e. conexas a tierra)
  - Etiquetado apropiado y señalización con los códigos de seguridad contra el fuego aplicables.

Estas precauciones son necesarias para reducir el riesgo de daños a la propiedad, heridas y muerte resultantes de la ignición accidental de e-NRG.

### Para pedir su combustible e-NRG contacte:

#### Australia:

Visite - [www.e-NRG.com.au](http://www.e-NRG.com.au)  
Llame - 1300 003 NRG

#### USA:

Visite - [www.e-NRG.com](http://www.e-NRG.com)  
Llame - (888) 670 ENRG

#### UK:

Visite - [www.e-NRG.co.uk](http://www.e-NRG.co.uk)

O contacte su distribuidor local de EcoSmart Fire.

---

## Contenido

---

<b>Información Importante de Seguridad</b>	<b>113 – 114</b>
<b>Equipo estándar incluido</b>	<b>115 – 117</b>
<b>Etiquetado</b>	<b>118</b>
<b>Seguridad e instalación</b>	<b>119 – 121</b>
<b>Ventilación y Eficacia</b>	<b>122 – 123</b>
<b>Cómo utilizar el Quemador</b>	<b>124 – 127</b>
Información Regulatoria para un manejo y almacenamiento seguro del Bioetanol e-NRG	124
Decantando su bioetanol e-NRG en la garrafa “Jerry Can”	124
Decantando su Bioetanol e-NRG desde la garrafa dentro del quemador	125
Cómo encender el Quemador	126
Cómo regular la llama	126
Pestañas reductoras	126
Apagado del Quemador - Cómo apagar la llama	127
Cómo volver a encender el Fire	127
<b>Comprobaciones de Seguridad Habituales</b>	<b>128</b>
<b>Manteniendo su EcoSmart Fire</b>	<b>129</b>
<b>Solución de problemas</b>	<b>130</b>
<b>Garantía</b>	<b>131</b>
<b>Servicio post-venta</b>	<b>132</b>

## Información Importante de Seguridad

Enhorabuena por haber comprado el EcoSmart Fire.

MAD Design Group es muy minuciosa. Hemos tenido cuidado de diseñar, fabricar y montar el Fire para que funcione bien, con eficacia y seguridad. A cambio de esto le pedimos que tenga cuidado al utilizar este producto y que siga las instrucciones que se indican a continuación:

Este manual contiene instrucciones para la instalación y el uso seguros de su nueva chimenea EcoSmart Fire. Antes de instalar y utilizar su aparato, lea el manual completamente y siga sus instrucciones y advertencias cuidadosamente.

El aparato debe instalarse en una posición fija y segura.

**PELIGRO!** No seguir este manual de instrucciones y advertencias puede causar la muerte, graves heridas o daños a la propiedad.

### 1. RIESGO DE EXPLOSIÓN/FUEGO



- i. Nunca utilice un combustible que no sea Bioetanol e-NRG en este aparato. Nunca utilice gasolina.
- ii. Apague su chimenea y déjela enfriar durante al menos 60 minutos antes de recargarla. La llama puede ser difícil de ver, no asuma que la chimenea está apagada. Siga siempre el procedimiento de apagado antes de rellenarla.
- iii. Limpie posibles salpicaduras inmediatamente con un trapo seco seguido de otro trapo húmedo con agua. Deje secar completamente antes de encender su quemador.
- iv. No utilice en una habitación con contenedores de oxígeno o donde estén presentes vapores inflamables.
- v. Almacene el combustible únicamente en su contenedor original o en la garrafa "Jerry Can" proporcionada con su chimenea. Almacene siempre lejos de su chimenea. Solo almacene y transporte el combustible en un envase de plástico o metal que sea aceptable para uso con combustible y no de color rojo.
- vi. Nunca fume mientras carga el combustible o enciende su chimenea.

### 2. SITUANDO EL FUEGO

- i. Mantenga a los niños lejos del aparato. Nunca deje niños desatendidos cuando el fuego está encendido.
- ii. Instale una alarma anti-incendios y compruébela mensualmente para asegurarse que está en perfecto funcionamiento. Tenga a mano un extintor seco multi usos (AB:E en Australia / ABC en USA).
- iii. Solo para uso decorativo. No adaptado a un uso continuado. No utilice este aparato para calentar o hervir agua o como cocina. No utilice madera, carbón, papel u otros objetos combustibles en su chimenea.
- iv. No mover o reubicar la chimenea mientras se esté utilizando.

### 3. VENTILACIÓN

- i. Los fuegos abiertos consumen oxígeno y suponen el riesgo de contaminar el aire en espacios interiores. Utilice solo en áreas bien ventiladas y en aquellas que estén protegidas contra las rachas de viento o vientos cruzados. Una ventilación inadecuada puede causar heridas graves o la muerte. Personas con dificultades respiratorias deberían consultar un médico antes de usar el aparato. Refiérase a la información sobre ventilación en la página 122

### 4. CARGANDO LA CHIMENEA



**NO RELLENAR MIENTRAS ESTÁ EN FUNCIONAMIENTO**



**NO RELLENAR SI ESTÁ CALIENTE**

- i. Este aparato solo utiliza combustible Bioetanol e-NRG. e-NRG Bioetanol es un combustible líquido. Almacénese en su contenedor original o en la garrafa de decantado suministrada y lejos de fuentes de calor o ignición. Consulte la página 111 para más información.
- ii. El bioetanol e-NRG está clasificado como un líquido inflamable de clase 1B (en cuanto a su inflamabilidad) y clase 3 PGII (en cuanto a transporte) y está regulado por diferentes estándares alrededor del mundo. Usted debe familiarizarse con esto y cumplir estas regulaciones para utilizar y almacenar el combustible de forma segura y legal.
- iii. El cliente garantiza a la sociedad MAD Design Group que, una vez haya tomado posesión del equipo Fire o lo tenga en depósito y a pesar de que la sociedad MAD Design Group no tenga intereses directos en el producto, que cumplirá con los decretos, normas, leyes que afecten al transporte, descarga y almacenaje de productos peligrosos.
- iv. MAD Design Group no es responsable de ningún daño causado por la utilización de un tipo de combustible inadecuado.

### 5. OPERACIÓN DE LA CHIMENEA

- i. Asegúrese de que el mecanismo de apagado funciona libremente.
- ii. No utilice si está dañada o malfunciona.
- iii. Riesgo de explosión y quemaduras. Utilice únicamente la pértiga de encendido y el encendedor proporcionados con su aparato para encender la chimenea. Utilizar cerillas u otro tipo de mechero puede resultar en daños graves.
- iv. No utilice el encendedor sin la pértiga de encendido.
- v. Retire el quemador con frecuencia para comprobar la inexistencia de combustible residual bajo el quemador. La acumulación de combustible bajo el quemador podría causar una explosión.
- vi. **NUNCA** deje un fuego desatendido.

## Información Importante de Seguridad

### 6. PELIGRO, SUPERFICIES CALIENTES

- i. Debido a altas temperaturas superficiales, mantenga a niños, mascotas, ropa y muebles alejados de esta unidad, ya que se calienta durante su funcionamiento. Contactos con este aparato podrían causar quemaduras.
- ii. El sistema de apagado de su chimenea alcanzará temperaturas elevadas durante el funcionamiento y permanecerá caliente durante hasta 60 minutos después de su apagado. Para evitar heridas, no toque con ninguna parte de su cuerpo ni con ningún material combustible como cerillas o líquidos inflamables. Siempre use la pértiga de encendido suministrada con su aparato para abrir o cerrar el mecanismo de apagado.

### 7. UTILIZANDO ACCESORIOS

- i. Utilice únicamente accesorios y herramientas autorizadas con su chimenea. Accesorios y herramientas suministrados por EcoSmart Fire se recomiendan especialmente. Encienda únicamente con la pértiga de encendido y el mechero suministrado. Visite [www.ecosmartfire.com](http://www.ecosmartfire.com) para una completa línea de accesorios de su aparato.
- ii. No se pueden añadir puertas para modificar su EcoSmart Fire. Para reducir el riesgo de fuego o daños, no modifique el aparato de ningún modo. Los modelos equipados con una puerta por el fabricante no deben ser modificados en ningún modo.
- iii. No se han hecho pruebas del EcoSmart Fire con troncos de gas no ventilado. Para reducir el riesgo de incendio o de lesiones, no utilice troncos de gas no ventilado con este aparato.
- iv. Piedras u otros accesorios decorativos refractarios no deberían ser colocados directamente sobre la boca del quemador o interferir con la llama.

Para los accesorios decorativos de esta chimenea usted debe:

- Asegurarse que no interfieran con la trampilla deslizante.
  - Confirmar la calidad e idoneidad de los accesorios para asegurar que estos no explotarán, emitirán monóxido de carbono o humos cuando sean expuestos a variaciones extremas de temperatura.
  - Los accesorios no deben tener un tamaño menor que el tamaño mayor de apertura del quemador utilizado para que este accesorio no pueda caer dentro del quemador de ningún modo.
- v. No utilice recambios distintos a los disponibles o recomendados por MAD Design Group para los encastres, soportes o quemadores.
  - vi. Pantallas certificadas por EcoSmart Fire se recomiendan para prevenir daños a niños y animales. El fuego nunca debería dejarse

Si tiene alguna pregunta sobre la información de seguridad póngase en contacto con el distribuidor de MAD Design Group.

Por favor, guarde estas advertencias en un lugar seguro para su referencia.

## Equipo estándar incluido

Asegúrese de haber recibido todos estos objetos. El kit quemador incluye el equipo mínimo necesario para utilizar de forma segura el EcoSmart Fire.

Quemador		Equipo estándar incluido						
Serie	Modelo	Manual	Jerry Can	Atizador	Encendedor	Manguera de extensión	Doble fondo*	Pestañas reductoras
BK Serie	BK5	1	1	1	1	-	1	-
XL Serie	XL1200, XL900, XL700, XL500	1	1	1	1	-	1	2 - 5
	XS340	1	1	1	1	-	1	-
AB Serie	AB8/AB8 (EN)	1	1	1	1	-	1	1
	AB3	1	1	1	1	1	1	-
VB Serie	VB2	1	1	1	1	-	1	-

\*Los doble fondos están incluidos como equipo estándar si exigidos por las normas locales. Por favor refiérase a la página 121.

### Quemador

El quemador es el producto principal del EcoSmart Fire, la cámara que contiene el combustible.

#### BK SERIE (Doble fondo incluido)



**BK5**  
an 400mm f 317mm al 123mm  
an [15.7in] f [12.5in] al [4.4in]  
7.6kg [16.6lbs]

#### VB SERIE



**VB2**  
an 330mm f 110mm al 122mm  
an [13.0in] f [4.3in] al [4.8in]  
1.8kg [4lbs]

#### XL SERIE



**XL1200**  
an 1200mm f 195mm al 112mm  
an [47.2in] f [7.7in] al [4.4in]  
15.7kg [34.5lbs]

**XL900**  
an 908mm f 195mm al 112mm  
an [35.7in] f [7.7in] al [4.4in]  
11.9kg [26.3lbs]

**XL700**  
an 700mm f 195mm al 112mm  
an [27.6in] f [7.7in] al [4.4in]  
9.2kg [20.2lbs]

**XL500**  
an 500mm x f 195mm x al 112mm  
an [19.7in] x f [7.7in] al x [4.4in]  
6.5kg [14.3lbs]

**XS340**  
an 340mm f 190mm al 76mm  
an [13.4in] f [7.5in] al [3.4in]  
3.7kg [8lbs]

#### XL SERIE (Doble fondo incluido)



**XL1200**  
an 1253mm f 248mm al 124mm  
an [49.3in] f [9.8in] al [4.9in]  
20.8kg [45.8lbs]

**XL900**  
an 961mm f 248mm al 124mm  
an [37.8in] f [9.8in] al [4.9in]  
16.2kg [35.6lbs]

**XL700**  
an 753mm f 248mm x al 124mm  
an [29.6in] f [9.8in] x al [4.9in]  
12.5kg [27.6lbs]

**XL500**  
an 553mm f 248mm al 124mm  
an [21.8in] f [9.8in] al [4.9in]  
9.1kg [20lbs]

**XS340**  
an 382mm f 232mm al 107mm  
an [15in] f [9.1in] al [4.2in]  
5.4kg [11.9lbs]

#### AB SERIE



**AB8**  
Ø 360mm al 156mm  
Ø [14.2in] al [6.1in]  
5.9kg [13lbs]

**AB3**  
Ø 260mm al 94mm  
Ø [10.2in] al [3.7in]  
2.4kg [5.4lbs]

**AB8 (EN)**  
Ø 420mm x al 159mm  
Ø [15.8in] x al [6.3in]  
8.2kg [18.1lbs]

**AB3**  
Ø 291mm al 101mm  
Ø [11.5in] al [4in]  
3.7kg [8.1lbs]

#### AB SERIE (Doble fondo incluido)



## Equipo estándar incluido



### Manual de instalación, uso y mantenimiento

Para obtener los mejores resultados y los más seguros del EcoSmart Fire, lea bien todo el manual de instrucciones.

al 297mm [11.7in] x an 210mm [8.3in] x f 8mm [0.3in]



### Garrafa de decantado con boquerel a prueba de salpicaduras (cumple con la regulación CARB)

Esta garrafa de 5 litros ha sido elegida por sus características de seguridad únicas. Incluye un sistema de detención del flujo automático, un rápido caudal de salida, un botón de bloqueo y un sistema de autoventilación. Esta garrafa permite un almacenaje y decantado seguros del combustible e-NRG utilizado en su quemador.

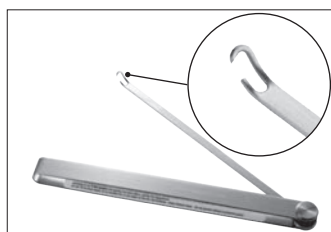
*Por normas de seguridad, la garrafa Jerry Can de este paquete viene sin combustible.*

al 320mm [12.6in] x an 310mm [12.2in] x f 195mm [7.7in]



### Adaptador de combustible e-NRG

Los adaptadores sirven a conectar la tapa de la garrafa con la botella e-NRG. Dependiente de diferentes tapas de botellas en cada país, el adaptador puede parecer diferente (si disponible en su país).



### Atizador

Esta pieza delgada de acero inoxidable curvada por un extremo permite ajustar con seguridad la posición del mecanismo deslizante del quemador. También se utiliza para encenderlo.

al 657mm [25.9in] x an 28mm [1.1in] x f 23mm [0.9in]



### Encendedor\*

Este encendedor de butano recargable ayuda al encendido seguro de la pértiga de encendido. La longitud del encendedor facilita el encendido.

*\* Por normas de seguridad, el encendedor de butano viene sin combustible. Puede comprar recargas en estancos y grandes superficies.*

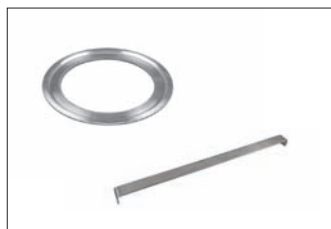
al 185mm [7.3in] x an 15mm [0.6in] x f 15mm [0.6in]



### Boquilla de extensión para bidón

Una manguera de extensión se incluye con el quemador AB3 (y Glow). Esto es útil con modelos que tienen un acceso complicado a su punto de llenado para que este llenado pueda hacerse de modo seguro de acuerdo con los procedimientos señalados en el Manual de Instrucciones. La boquilla se conecta de manera firme y segura a la extensión de seguridad del bidón para rellenar más ergonómicamente en cuanto necesario.

an 500mm [19.7in] x ø 25mm [1in]



### Deflectores (Serie XL) / Anillo Eficiencia (AB8 quemador)

Estos dispositivos de eficiencia son un estándar de inclusión con la Serie XL y AB8 quemadores. Los deflectores (o anillos) se colocan sobre las aberturas de los quemadores internos cuando estén fríos y que no estén operante y sirven para aumentar la eficiencia del quemador, así como más estabilizar la llama del quemador.

#### XL Serie

h 10mm [0.4in] x l 80mm [3.1in] x d 10mm [0.4in]

#### Anillo de eficiencia

h 5mm [0.2in] x ø 158mm [6.2in]

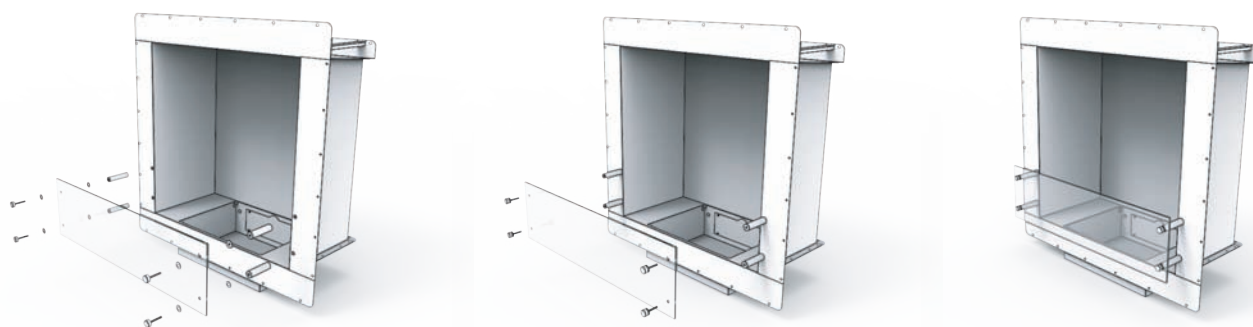
## Equipo estándar incluido

### Pantalla de fuego estática

Para aquellos modelos que vienen con el accesorio Pantalla de fuego estática, este accesorio puede fijarse al frontal del modelo a través de los cuatro (4) puntos de anclaje en el frontal del encastre "Firebox" utilizando los tornillos circulares proporcionados.

#### **PELIGRO: NO FUNCIONAR SIN PANTALLA DE FUEGO**

**Ese accesorio debe de ser instalado antes de su utilización.  
Retirar o no instalar la pantalla de fuego entrena a una violación de condiciones de garantía y el producto ya no será aprobado.**



## Etiquetado

Los siguientes marcados de seguridad están incluidos en el quemador. Es importante que tome su tiempo para entender qué significan ya que no seguir las instrucciones asociadas a los mismos pueden resultar en daños a la propiedad, heridas e incluso la muerte.

### Etiquetado de los quemadores

Estos pictogramas se utilizan para atraer su atención sobre los siguientes importantes mensajes de seguridad:



**NO RELLENAR MIENTRAS ESTÁ EN FUNCIONAMIENTO**



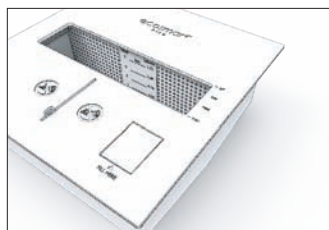
**NO RELLENAR SI ESTÁ CALIENTE**

Esa etiqueta de peligro esta dispuesta sobre quemadores para llamar la atención a los mensajes importantes de seguridad:

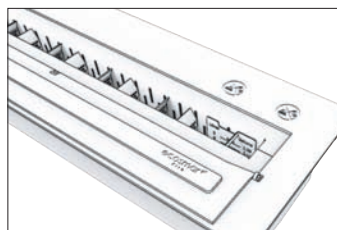
**PRECAUCION:** Rellenar el quemado mientras inflamado puede resultar en quemaduras y muerte. Siempre use contenedores con para llamas. Verifique que la llama este parada y que el quemador este frio. Mantenga fuera de alcance de niños. Consulte el manual de operación para instrucciones antes de usarlo.

### Marcas de capacidad

Dentro del quemador puede ver los siguientes marcados de nivel de combustible. PELIGRO! Nunca llene el quemador por encima de su volumen de llenado máximo.



BK SERIE

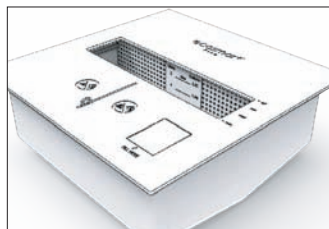


XL SERIE

### Marcadores del mecanismo deslizante

Este etiquetado en la parte alta del quemador ilustra los distintos niveles a los que puede funcionar utilizando el mecanismo deslizante.

Mecanismo no disponible para las series XL.



BK5

### Etiquetado de la pértiga de encendido.

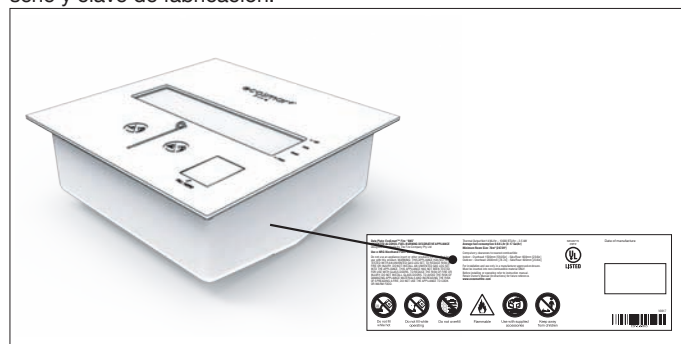
Las advertencias de Peligro que se aplican a la pértiga de encendido se incluyen para reforzar importantes advertencias de seguridad. Esto es lo que dicen:

**PRECAUCIÓN:** Un uso inadecuado puede causar un fuego incontrolado. Para reducir el riesgo de generar un fuego, utilice siempre combustible bioetanol e-NRG ([www.e-nrg.com](http://www.e-nrg.com)). Nunca reutilice el envase original del combustible. Siempre almacene el combustible a temperatura ambiente en una estancia distinta y separada de la ubicación de la chimenea y de otros contenedores de combustible. Nunca alimente o recargue la chimenea cuando esté en funcionamiento o caliente. Siempre deje que la cámara de combustión se enfríe de acuerdo con las instrucciones del fabricante. Si sucede una ignición de fuego: Salga rápidamente de la estancia y avise a otros, llame a los Bomberos. No: Intente mover el aparato, Trate de reducir el fuego, eche agua al fuego. Superficies Calientes -Mantenga a los niños lejos - No retire la guarda protectora.

**PRECAUCIÓN:** Un uso inadecuado puede causar contaminación y problemas de salud. Para reducir el riesgo de fuego: Nunca utilice un combustible que no sea e-NRG en el aparato ([www.e-NRG.com](http://www.e-NRG.com)). Hágalo funcionar de acuerdo con las instrucciones del fabricante. Mantenga el aparato limpio - consulte el Manual de Instrucciones. No haga funcionar la chimenea por debajo de la selección de mínima llama. Siempre opere con las puertas de la habitación abiertas. Siga el código requerido de aplicación cuando utilice este aparato. Siga el manual de instrucciones.

### Localización de la placa del quemador

Cada Quemador EcoSmart Fire incluye una placa identificativa que proporciona las distancias mínimas de instalación y advertencias de seguridad. También incluye un código de barras único, número de serie y clave de fabricación.



### En el embalaje

Una hoja de seguridad ha sido incluida con el quemador para alertarle de que debe leer el manual de instrucciones completamente.



## Seguridad e instalación

Asegúrese de que la boca de la llama se posiciona a un mínimo de 1500mm de cortinas, materiales inflamables y otras fuentes de ignición. Sea consciente de corrientes de aire. El suelo debe estar plano y a nivel y el quemador posicionado sobre una superficie plana. El quemador ha de posicionarse únicamente sobre materiales no combustibles y debe ser instalado de acuerdo con los requerimientos de seguridad y distancias mínimas. Por favor, envíe dibujos a su representante local para confirmar que su diseño cumple con los requerimientos mínimos del fabricante para la instalación.

### Distancias mínimas al quemador

Los quemadores EcoSmart Fire pueden ser instalados de dos (2) formas:

- A. Aquellos que están encastrados en materiales no combustibles similares a lo que encontraríamos en chimeneas tradicionales. Nos referimos a “INTEGRADO EN UNA CHIMENEA O PARRILLA”.
- B. Aquellos que no están encastrados por materiales no combustibles y presentan un diseño más moderno sin laterales o cubierta. Nos referimos a instalaciones tipo “SIN INTEGRAR EN UNA CHIMENEA O PARRILLA”.

### A. DIMENSIONES DE LA CAJA DE COMBUSTION PARA UNA INSTALACION “EN UNA CHIMENEA O PARRILLA” (Fig.1)

QUEMADORES	Ancho mínimo de la chimenea (X)	Fondo mínimo de la chimenea (Z)	Altura mínima (Y)
BK5	650mm [25.6in]	365mm [14.4in]	650mm [25.6in]
XL1200	1500mm [59.1in]	350mm [13.8in]	500mm [19.7in]
XL900	1200mm [47.2in]	350mm [13.8in]	500mm [19.7in]
XL700	1000mm [39.4in]	350mm [13.8in]	500mm [19.7in]
XL500	800mm [31.5in]	350mm [13.8in]	500mm [19.7in]
XS340	450mm [17.7in]	300mm [11.8in]	450mm [17.7in]
AB8/AB8 (EN)	650mm [25.6in]	450mm [17.7in]	800mm [31.5in]
AB3	400mm [15.7in]	350mm [13.8in]	500mm [19.7in]

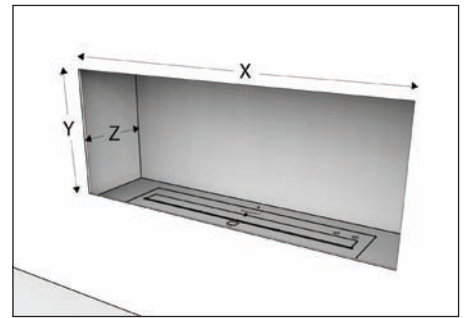


Fig.1

**Recomendación:** El quemado debería ser centrado dentro de la caja de combustión (delante, detrás, izquierda y derecha). Sin embargo, sigue las distancias mínimas par alas partes superiores y delanteras como mencionado en la tabla arriba.

### AA. POSICION DEL QUEMADO”EN UNA CHIMENEA O PARRILLA” (Fig.2)

QUEMADORES	Distancia mínima de la parte delantera (A)	Distancia mínima de la parte posterior (B)	Distancia mínima de la parte izquierda (C)	Distancia mínima de la parte derecha (D)
BK5	45mm [1.8in]	30mm [1.2in]	125mm [4.9in]	125mm [4.9in]
XLSERIE	50mm [2.0in]	40mm [1.6in]	150mm [5.9in]	150mm [5.9in]
XS340	45mm [1.8in]	65mm [2.6in]	55mm [2.2in]	55mm [2.2in]
AB8/AB8 (EN)	45mm [1.8in]	30mm [1.2in]	145mm [5.7in]	145mm [5.7in]
AB3	45mm [1.8in]	30mm [1.2in]	70mm [2.8in]	70mm [2.8in]

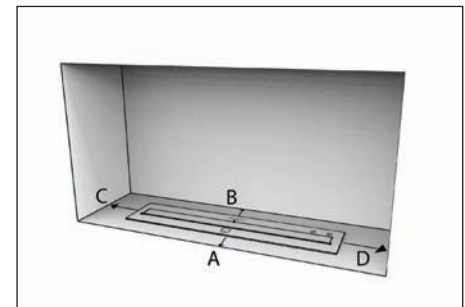


Fig.2

Los fireboxes personalizados deben:

- estar hechos de un material no combustible como el acero inoxidable;
- estar hechos para acomodar doble fondo;
- tener espaciadores incorporados de 20mm por todos los lados para que no descansen directamente sobre materiales combustibles y para dejar espacio para el aislamiento de la construcción de alrededor. (Fig. 3)
- Debe de incluir una pantalla estática de una altura de 180-225mm (de 7 a 9 pulgadas), de una longitud igual a la de la chimenea para controlar el flujo de aire y evitar que la llama salga fuera de la chimenea

**MAD Design Group no es responsable de daños o heridas sostenidos causados por el uso de encastres hechos a medida de modo privado. MAD Design Group recomienda usar el quemador en un encastre fabricado por MAD Design Group únicamente.**

### QUEMADOR VB

El quemador VB es especialmente diseñado para dejar caer en una chimenea existente. Debería buscar la confirmación del fabricante del insert e instalar la chimenea de acuerdo con las instrucciones del fabricante antes de colocar el quemador.

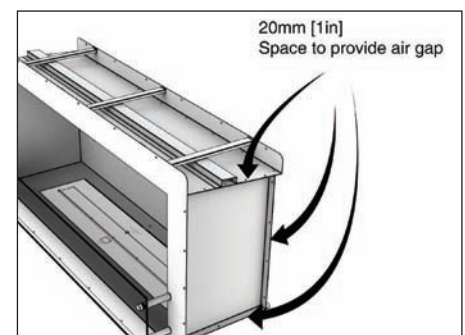


Fig.3

## Seguridad e instalación

### B. POSICION DEL QUEMADO "SIN INTEGRAR EN UNA CHIMENEA O PARRILLA" (Fig.4)

QUEMADORES	Distancia mínima de la parte superior adentro (E)	Distancia mínima de la parte superior afuera (F)	Distancia mínima al material inflamable mas cercano (G)
BK5	1500mm [59.1in]	2000mm [78.7in]	600mm [23.6in]
XL SERIE	1500mm [59.1in]	2000mm [78.7in]	600mm [23.6in]
AB SERIE	1500mm [59.1in]	2000mm [78.7in]	600mm [23.6in]

**\*PRECAUCIÓN! Riesgo de incendio. La pared trasera deberá ser no combustible. Si esta es combustible, usted debe permitir al menos 600mm (23,6in) de espacio entre la pared y la trasera de su EcoSmart Fire.**

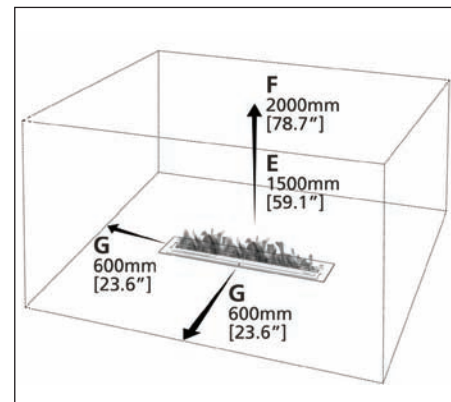


Fig. 4

## Instalación

Hay muchas variaciones para instalar el quemador. En todos los casos el quemador tiene que:

- Ser instalado dentro de materiales no combustibles, como acero inoxidable, cemento, ladrillos o piedra natural.
- Ser instalado después de que todas las conexiones de gas en el área sean desconectadas y aseguradas por un profesional cualificado.
- Ser instalado y operado en una posición fija y segura antes de llenar, encender y hacer funcionar. Los quemadores no están hechos para ser movidos ya que el movimiento crea el riesgo de salpicaduras accidentales. Si usted mueve el quemador, asegúrese de que no hay salpicaduras antes de encenderlo.
- Modelos de cada gama (Rejillas/Firebox/Diseño/Exterior) tienen distintos requerimientos de instalación. Consulte la sección específica del manual para requerimientos detallados del modelo adquirido.
- Instalado en una superficie hecha con un material no inflamable.

La mejor posición para su EcoSmart Fire es:

- En un espacio grande y abierto a al menos 1500mm [59.1in] de cualquier material combustible como cortinas, papel pintado, etc.
- En un suelo nivelado. El suelo puede estar hecho de cualquier material.
- En una chimenea hecha de materiales no combustibles como acero, piedra natural, ladrillos o cemento.
- Posicionada de modo que la acumulación de agua o residuos sea eliminada.
- NO INSTALADA DIRECTAMENTE CERCA O JUNTO A PAPEL PINTADO, SUELO LAMINADO O NINGUNA SUPERFICIE QUE NO TENGA UNA RESISTENCIA AL FUEGO (EL FUEGO AFECTARÁ AL MATERIAL). CONSULTE LAS ESPECIFICACIONES DEL PRODUCTO DE PAPEL PINTADO, LAMINADO Y PEGAMENTO PARA TOLERANCIAS AL FUEGO.
- Instalada en una posición con la trasera plana. Una trasera angulosa altera la aerodinámica de la llama y su alrededor y podría llevar a un comportamiento inestable.
- Instalada en un doble fondo que no sea más del 200% del tamaño del quemador. (No aplicable en EEUU/Canadá)

Por favor note que:

- Cualquier mueble o accesorio directamente encima o junto al quemador ha de poder tolerar el calor según su fabricante. P. ej. aparatos electrónicos incluyendo pantallas y aparatos de entretenimiento, papel pintado, laminados, pegamentos y materiales reconstituidos.
- Colocar un panel reflector de calor de material no combustible (preferiblemente acero inoxidable) alrededor y por encima del receptáculo de la chimenea para ayudar a distribuir el calor. MAD Design Group no es responsable de heridas y daños causados por el uso de paneles no fabricados por MAD Design Group.
- Cristales o superficies en espejo cerca del quemador han de ser endurecidas.
- Si inserta un quemador en una chimenea de obra existente, adjust el regulador de tiro de esta a fin de impedir que el calor se escape por el tiro.
- **En algunos países, existen restricciones nacionales o rurales aplicables y la aprobación por parte de las autoridades de edificación pueden ser requeridas. Por favor, asegúrese de que contacta con las partes apropiadas antes de instalar su EcoSmart Fire.**

**PRECAUCIÓN! PELIGRO DE INCENDIO. NO EMPAQUETE LOS ESPACIOS DESTINADOS A AIRE REQUERIDOS (LAS ÁREAS ENTRE EL ENCASTRE Y EL SEPARADOR) CON AISLANTES U OTROS MATERIALES. LA TEMPERATURA DE LOS ESPACIOS DE AIRE DEBE SER MANTENIDA CERCA DE LA CAJA DE COMBUSTIÓN**

**Es obligatorio contar con un extintor de incendios.**

### PANTALLAS PROTECTORAS

En caso de instalar una pantalla protectora en su instalación, ha de haber al menos 40mm [1,6in] entre la plataforma del quemador y la parte baja del cristal para permitir la circulación del aire alrededor del quemador. Esto ayuda a la eficiencia en el quemado, la temperatura del quemador y la calidad de la llama.



## Seguridad e instalación

### Doble Fondo

Al incorporar un Doble Fondo ("Twin Skin") se protege contra la transferencia de calor y contra derrames accidentales. Algunos modelos vienen con dobles fondos, otros no. Dobles fondos están disponibles como accesorio a través de MAD Design Group o su distribuidor local.

**MAD Design Group no es responsable de daños o heridas causadas a través del uso de dobles fondos no fabricados por MAD Design Group.**

Al instalar múltiples quemadores, el máximo de quemadores por cada Doble Fondo es de 3 (excluido el XL Serie, que sólo puede contar con un [1] quemador por bandeja superior). Consideraciones especiales deberían tenerse para instalaciones con múltiples quemadores para evitar accidentes potenciales. Contacte con su distribuidor local sobre diseño y consejo para minimizar impactos negativos.

Dobles fondos suministrados por MAD Design Group se colocan dentro del quemador desde arriba. El quemador es entonces insertado en el doble fondo y ajustado con tornillos nivelantes para permanecer a nivel.

La franquicia que debe quedar no ha de ser superior a 5mm. Los dobles fondos no deben ser más de un 200% más grandes que el tamaño total del quemador correspondiente.

**Para dimensiones de corte de su modelo, por favor contacte con su distribuidor local.**

Las dimensiones físicas del modelo deberán ser verificadas con las dimensiones de corte antes de.

Por favor note que: los doble fondos no son necesarios en EEUU y Canadá.

Los doble fondos están incluidos como equipo estándar en el Reino Unido y Europa.

Se recomienda altamente el uso de doble fondos en Australia.

### Condiciones ambientales

**PRECAUCIÓN: Asegúrese de que su chimenea esté situada lejos de materiales inflamables u otras fuentes de ignición en todo momento. Preste toda la atención al posicionamiento de la chimenea lejos de cosas que puedan moverse como resultado del viento o corrientes. Por ejemplo árboles/ramas/cortinas/papel y similares.**

La base y los lados del quemador nunca pueden ponerse en contacto con materiales inflamables.

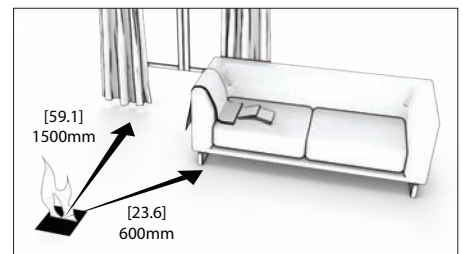
El espacio libre lateral entre la chimenea y mobiliario fijo o estable debe ser de al menos 600mm hasta la llama en todo momento.

La distancia mínima en la parte superior a cosas susceptibles de movimiento como cortinas o ramas tiene que ser de un mínimo de:

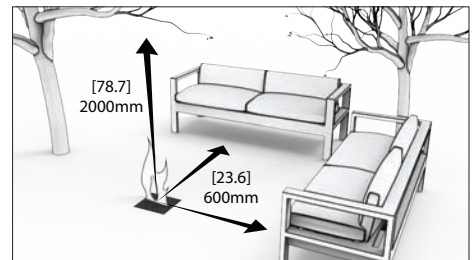
- En interior: 1500mm de distancia a la llama en todo momento.
- En exterior: 2000mm de distancia hasta la llama en todo momento.

Nota: El acero inoxidable puede mostrar restos de corrosión con el tiempo si la contaminación o restos no son limpiados inmediatamente. Cuando no esté en uso, es recomendable que proteja su chimenea de daños producidos por el agua o la corrosión con una cubierta protectora y use siempre la tapa del quemador incluida en su modelo para salvaguardarlo.

**Es obligatorio contar con un extintor de incendios.**



*Espacio libre en interior*



*Espacio libre en exterior*



## Ventilación y Eficacia

### Ventilación

Los modelos de EcoSmart Fire no requieren ningún tipo de instalación ni elemento permanente, como un tiro para ventilación, una conexión permanente ni ninguna clase de enganche a redes externas para el suministro de combustible.

**No cubrir ningún sistema de ventilación o estructuras que sean construidas o instaladas dentro del área de instalación escogida.**

Para asegurar una ventilación adecuada, asegúrese de que sigue las indicaciones de la tabla mostrada.

Laboratorios calculan el adecuado intercambio de aire como sigue:

En las casas de construcción tradicional, es decir, todas aquellas que no tienen aislamientos especiales, se producen infiltraciones naturales de aire a través de los huecos de la carpintería y mampostería, que aportan el aire suficiente para una buena combustión y ventilación. Sin embargo, si se utiliza el aparato en un espacio pequeño, donde haya menos de 5.7m<sup>3</sup> [200ft<sup>3</sup>] de espacio de aire por cada 1000 BTU de ratio calorífico (con la llama en su nivel máximo) deben abrirse las puertas de paso entre habitaciones, o una rendija 25.4mm [1in] en alguna ventana, para evitar así la posible contaminación ambiental. No deben instalarse chimeneas en cuartos de baño u otros cuartos pequeños.

Modelo	Tamaño mínimo de la habitación
BK5	Una habitación no deber de tener menos de 70m <sup>3</sup> <b>por quemador.</b>
XL1200	Una habitación no deber de tener menos de 115m <sup>3</sup> <b>por quemador.</b>
XL900	Una habitación no deber de tener menos de 110m <sup>3</sup> <b>por quemador.</b>
XL700	Una habitación no deber de tener menos de 90m <sup>3</sup> <b>por quemador.</b>
XL500	Una habitación no deber de tener menos de 80m <sup>3</sup> <b>por quemador.</b>
XS340	Una habitación no deber de tener menos de 45m <sup>3</sup> <b>por quemador.</b>
AB8	Una habitación no deber de tener menos de 116m <sup>3</sup> <b>por quemador.</b>
AB8 (EN)	Una habitación no deber de tener menos de 116m <sup>3</sup> <b>por quemador.</b>
AB3	Una habitación no deber de tener menos de 40m <sup>3</sup> <b>por quemador.</b>
VB2	Una habitación no deber de tener menos de 45m <sup>3</sup> <b>por quemador.</b>

La ventilación requerida tiene que alcanzarse siempre. El quemador tiene que ser instalado únicamente en áreas protegidas de corrientes o ventilación cruzada

## Ventilación y Eficacia

### Eficacia

Quemadores	Capacidad del depósito	Volumen de la caja de combustión*	Potencia Calorífica (MAX)	Promedio de Calor Cuando se utiliza en interiores.	Consumo de combustible	Tiempo de encendido aproximado en Posición MAX
BK5	5 litros	1 litro	14 MJ/h 13,000 BTU/h 3.5 kW	Más de 35m <sup>2</sup>	0,64 l/h	7 - 11 horas
XL1200	11 litros	1.2 litros	17 MJ/h 15,290 BTU/h 4.5 kW	Más de 65m <sup>2</sup>	0,87 l/h	9 - 14 horas
XL900	9 litros	1.3 litros	16 MJ/h 15,000 BTU/h 4.4 kW	Más de 60m <sup>2</sup>	0,8 l/h	8 - 13 horas
XL700	7 litros	1 litro	14.5 MJ/h 13,650 BTU/h 4 kW	Más de 50m <sup>2</sup>	0,7 l/h	9 - 12 horas
XL500	5 litros	0.6 litro	12 MJ/h 11,430 BTU/h 3.35 kW	Más de 40m <sup>2</sup>	0,5 l/h	10 - 13 horas
XS340	2.5 litros	0.4 litro	8.93 MJ/h 8,530 BTU/h 2.5 kW	Más de 20m <sup>2</sup>	0,45 l/h	5 horas
AB8	8 litros	2 litros	21.56 MJ/h 20,433 BTU/h 5.99 kW	Más de 60m <sup>2</sup>	1.1 l/h	7 - 11 horas
AB8 (EN)#	8 litros	1.2 litros	13.9 MJ/h 12,860 BTU/h 3.77kW	Más de 30m <sup>2</sup>	0,7 l/h	9 - 11 horas
AB3	2.5 litros	0.4 litro	6.14 MJ/h 5,800 BTU/h 1.7 kW	Más de 20m <sup>2</sup>	0,31 l/h	8 - 11 horas
VB2	2 litros	0.9 litro	7.24 MJ/h 6,180 BTU/h 2.5 kW	Más de 15m <sup>2</sup>	0,5 l/h	6 horas

N.B.: Esos valores son sólo indicativos y pueden variar en función del modelo comprado, de la instalación y del producto temporal usado para producir el combustible e-NRG.

\*Esas cifras hacen referencia al quemado donde quema el combustible.

# El anillo eficiencia del quemador AB8 debe de ser instalado antes de encenderlo para cumplir con la norma EN 16647

## Cómo utilizar el Quemador

Siga estas instrucciones para hacer funcionar su quemador de forma segura.

### Combustible

Los quemadores EcoSmart Fire están alimentados con una fuente de energía renovable llamada Bioetanol e-NRG.



**INFLAMABLE!:** Consulte las indicaciones de la página 111.

Mantenga el combustible lejos del alcance de los niños. Almacene el bioetanol e-NRG a una distancia segura en todo momento -un mínimo de 1500mm del aparato.

**PELIGRO: El bioetanol e-NRG es un líquido inflamable. Almacénelo únicamente en su envase original o en la garrafa proporcionada. Almacénelo lejos de cualquier fuente de ignición, incluyendo lamas piloto. Compruebe sus regulaciones locales y leyes para un almacenamiento y uso adecuados.**

### Adquiriendo su bioetanol e-NRG

El Bioetanol e-NRG es el ÚNICO combustible que puede ser utilizado en este equipo.

Para pedir su combustible e-NRG contacte:

#### Australia:

Visite - [www.e-NRG.com.au](http://www.e-NRG.com.au)

Llame - 1300 003 NRG

#### USA:

Visite - [www.e-NRG.com](http://www.e-NRG.com)

Llame - (888) 670 ENRG

#### UK:

Visite - [www.e-NRG.co.uk](http://www.e-NRG.co.uk)

O contacte su distribuidor local de EcoSmart Fire.

### Información Regulatoria para un manejo y almacenaje seguro del Bioetanol e-NRG.

El bioetanol e-NRG está clasificado como un líquido inflamable de clase 1B (en cuanto a su inflamabilidad) y clase 3 PGII (en cuanto a transporte) y está regulado por diferentes estándares alrededor del mundo. Usted debe familiarizarse con esto y cumplir estas regulaciones para utilizar y almacenar el bombustible de forma segura y legal.

Los contenedores de bioetanol e-NRG son reciclables y deberían ser descartados como tales.

### Decantando su bioetanol e-NRG en la garrafa "Jerry Can"

Para mirar a la video sobre como rellenar el quemador, visite el sitio internet [ecosmartfire.com](http://ecosmartfire.com) y clique en seguridad.

Debe vaciarlo en una zona bien ventilada para asegurar que no se derrame cerca de la fuente de ignición.

**NOTA: Nunca llene el quemador utilizando un envase que no tenga el boquerel a prueba de salpicaduras en su lugar.**

**El quemador puede ser llenado ÚNICAMENTE siguiendo uno de los dos métodos a continuación.**

#### A. UTILIZANDO LA GARRAFA "JERRY CAN" INCLUIDA CON ESTE QUEMADOR

1. Retire la tapa de la garrafa Jerry Can.
2. Vierta con cuidado el combustible de la botella en la garrafa Jerry Can, evitando que se derrame (puede que necesite vaciar varias botellas según el volumen del paquete que compre). Si se derrama, límpielo bien antes de seguir. (Consulte Resolución de Problemas en página 130).
3. Vierta a poner la tapa bien cerrada en la garrafa Jerry Can para que contenga el combustible y no se derrame accidentalmente.
4. Compruebe si está bien cerrada antes de dar por terminada la operación.
5. Ya puede proceder con el quemador.



#### B. UTILIZANDO LA BOTELLA DE COMBUSTIBLE E-NRG

1. Retire la tapa de la botella de combustible.
2. Coloque el adaptador a la botella de combustible.

**PELIGRO:** Los contenedores de combustible sin ahogador de llama, si son usados de modo incorrecto, pueden resultar en la inflamación del combustible contenido en el contenedor, lo que puede causar daños personales o a la propiedad. Nunca llene el quemador directamente desde la botella de combustible e-NRG, riesgo de explosión.

3. Coloque el boquerel a prueba de salpicaduras al adaptador. Compruebe si está bien cerrada antes de dar por terminada la operación.

4. Ya puede proceder con el quemador.



## Cómo utilizar el Quemador

### Decantando su Bioetanol e-NRG desde la garrafa dentro del quemador.

Para mirar a la video sobre como rellenar el quemador, visite el sitio internet [ecosmartfire.com](http://ecosmartfire.com) y clique en seguridad.

**PELIGRO: Riesgo de incendio. Asegúrese de que el quemador está frío antes de llenarlo. Déjelo reposar al menos 60 minutos después de que la llama se extinga antes de rellenarlo.**

**PELIGRO: Rellene el quemador solo a través del punto de llenado. Nunca decante el combustible directamente sobre el quemador.**

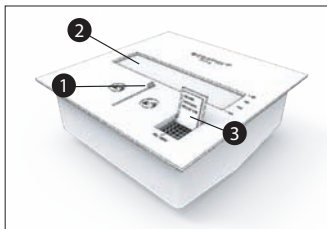
**PELIGRO: Riesgo de incendio. No llene por encima del límite. Llene únicamente hasta la marca MAX. Nunca eleve la garrafa para permitir un flujo más rápido. Inserte el boquerel completamente y déjelo reposar en la base de la rejilla. Utilizado adecuadamente, el boquerel de la garrafa le ayudará a prevenir sobre llenados y salpicaduras.**

**PRECAUCIÓN: Si su instalación incluye múltiples quemadores, todos los quemadores tienen que estar apagados y fríos en el momento de llenado. Apague todos los quemadores y permita que todos ellos se enfríen antes de rellenar el quemador. Termine la operación de rellenado antes de encender cualquier quemador.**

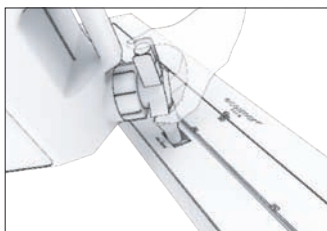
Como medida de seguridad adicional, recomendamos que retire el quemador y compruebe que no hay acumulación de combustible por debajo del mismo.

MAD Design Group recomienda que la cantidad de bioetanol e-NRG vertida en el quemador sea consumida completamente mejor que apagarlo de forma manual. Apagar el quemador puede resultar en humos residuales y una reignición más volátil.

Cuando humos se combinan con un exceso de combustible, puede ser un peligro para la gente que no sea consciente del funcionamiento de una chimenea y sus condiciones para su utilización (p.ej. fumadores). Asegúrese de que solo aquellos que han leído el manual de instrucciones intenten operar el quemador.

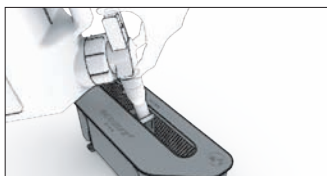


1. Retire la banda de bloqueo para el transporte y posicione el mecanismo deslizante para que la cámara esté completamente abierta.
2. Inspeccione el interior del quemador para asegurar que está limpio y libre de partículas extrañas.
3. Acceda al punto de llenado girando la pequeña tapa que está localizada en la derecha de la base del quemador.

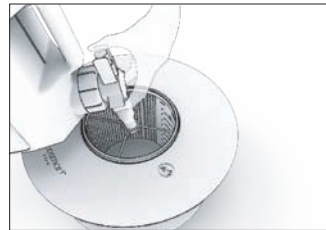


**XL Serie (No aplicable para modelos XS340):** El XL Serie incorpora una tapa con resorte. Está diseñado de modo que la espita del bidón de combustible se haya introducido por completo antes de dispensar el combustible, lo que permite rellenarlo a gran velocidad, al tiempo que se evitan las salpicaduras al decantar el combustible.

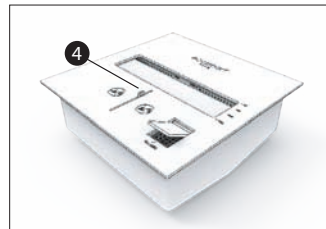
La llama del quemador XL es más visible cuando el quemador se llena hasta la línea de máximo.



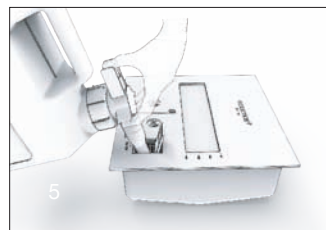
**VB2 y XS340**  
Para llenar la serie VB, posicione la garrafa en el centro de la boca de llenado del quemador.



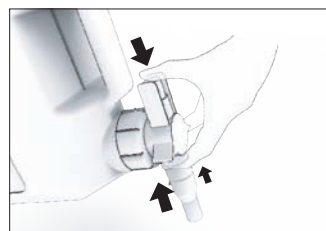
**AB SERIE:**  
Para llenar el AB Serie, posicionar el pitorro de la garrafa en medio de la boca del Quemador.



4. Vuelva a colocar la trampilla deslizante asegurándose de que quede visible la parrilla del quemador a través del orificio de llenado. Esto permitirá que se pueda insertar el tubo del Jerry Can y controlar la cantidad de combustible que agregue, por las marcas de volumen del quemador.

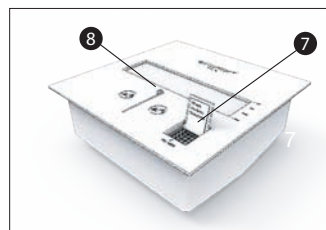


5. Cuando ya esté listo, coloque cuidadosamente el tubo del Jerry Can en el punto de llenado. **NO** lo llene rebasando el nivel máximo que se indica en la rejilla del quemador dentro del Quemador EcoSmart y sólo llene al nivel que usted requiera para el tiempo de quemado.



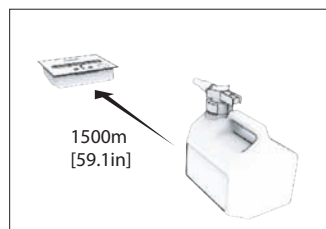
6. Use las dos manos para verter el combustible. Coloque la palma de una mano en la parte superior del dosificador con el pulgar sobre el botón verde.

Use la otra mano para inclinar el envase verticalmente y manténgalo fijamente. Oprima el botón verde para liberar el combustible. Para detener el flujo sólo tiene que dejar de pulsar el botón verde.



7. Cuando el llenado esté completo, gire la tapa que cubre el punto de llenado para cerrarlo.

8. Vuelva a colocar la trampilla deslizante en la posición completamente abierta. Revise que no haya derrames alrededor del quemador.  
**ADVERTENCIA: Peligro de incendio. Limpie cualquier salpicadura antes de encender el quemador. Vea "Solución de problemas" en la página 130 para procedimientos de limpieza.**



9. Asegúrese que la garrafa se encuentra a al menos 1500mm de la chimenea antes de encender el fuego

## Cómo utilizar el Quemador

### Cómo encender el Quemador

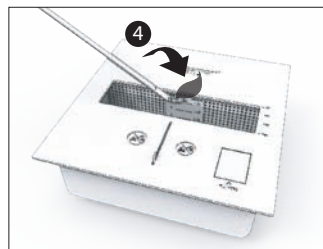
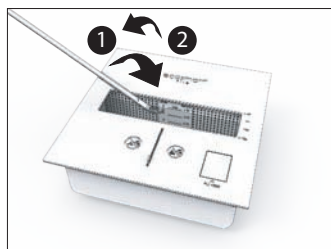
Para mirar a la video sobre como encender el quemador, visite el sitio internet [ecosmartfire.com](http://ecosmartfire.com) y clique en seguridad.

**PRECAUCIÓN:** Si su instalación incluye múltiples quemadores, todos los quemadores tienen que estar apagados y fríos en el momento de llenado. Apague todos los quemadores y permita que todos ellos se enfríen antes de rellenar el quemador. Termine la operación de rellenado antes de encender cualquier quemador.

**Mantenga las manos y la cara al menos la longitud de la pértiga de encendido alejadas del quemador en todo momento.** Particularmente durante el encendido. Antes de encender la chimenea, asegúrese de que el quemador está libre y preparado para su uso. Abra la pestaña deslizante y espere 60 segundos para que los vapores residuales se disipen antes de encender el quemador.

Compruebe que la pestaña deslizante esté libre de obstrucciones y funcione con suavidad. (Consulte "solución de problemas" en la página 130 si tiene dificultades).

No fume mientras enciende su quemador, y asegúrese de que no hay nadie frente a la chimenea cuando encienda el quemador. Solo utilice el encendedor suministrado con su EcoSmart Fire.



1. Sumerja la punta del atizador (varilla de encendido) en la abertura del compartimiento del quemador para mojar el extremo.
2. Levante y retire el atizador del quemador (no deje que gotee en el suelo).
3. Encienda el encendedor y póngalo en contacto con el atizador como si encendiera una vela.
4. Vuelva a sumergir el atizador encendido en la zona del quemador para encender el combustible.
5. Permita que la llama residual de la pértiga se extinga.

NOTA: El encendido óptimo del XL1200, XL900 & XL700 se logra desde la derecha de la zona de ignición.

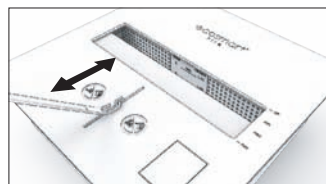
Cuando ya se haya encendido, quedará una llama residual en el atizador que deberá consumirse antes de guardarlo.

Debido a aceite residual en las fibras utilizadas en el quemador, puede haber un fuerte olor en el primer encendido. Este disminuirá de modo sustancial después de los primeros usos y con el tiempo. Para minimizar este efecto, limpie el quemador con agua caliente antes de utilizarlo. El quemador debe secarse completamente y enfriarse antes de llenarlo con combustible.

### Cómo regular la llama

Antes de regularla, espere a que el fuego se estabilice (aproximadamente 10 minutos).

Para disminuir la intensidad de la llama, inserte la punta del atizador en el anillo circular y empuje hacia adelante lentamente hasta la intensidad deseada. Utilice solo la pértiga de encendido suministrada con su EcoSmart Fire para evitar quemaduras en las manos.

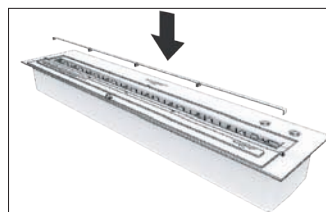


Para aumentar la intensidad de la llama, inserte la punta del encendedor por el anillo y tire lentamente hacia atrás hasta obtener la intensidad deseada. Utilice solo la pértiga de encendido suministrada con su EcoSmart Fire para evitar quemaduras en las manos.

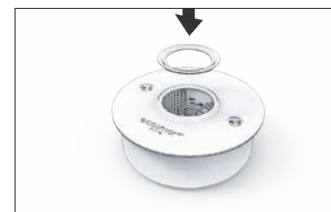
### Deflectores (Serie XL) / Anillo Eficiencia (AB8 quemador)

Estos dispositivos de eficiencia son un estándar de inclusión con la Serie XL y AB8 quemadores. Los deflectores (o anillos) se colocan sobre las aberturas de los quemadores internos cuando estén fríos y que no estén operante y sirven para aumentar la eficiencia del quemador, así como más estabilizar la llama del quemador.

Nota: La función regulatoria de estos accesorios no es aplicable en modelos XS340, VB2 y AB3. En estos modelos el control debe ser totalmente encendido o apagado. La llama no es ajustable. (XL1200 5 x Pestañas reductoras, XL900 4 x Pestañas reductoras, XL700 3 x Pestañas reductoras, XL500 2 x Pestañas reductoras, AB8 1 x anillo de eficiencia). El anillo eficiencia del quemador AB8 debe de ser instalado antes de encenderlo para cumplir con la norma EN 16647.



XL1200 5 x Pestañas reductoras



AB8 1 x anillo de eficiencia

**Importante:** Todas las piezas del quemador pueden envejecer con el curso del tiempo a través de procesos naturales asociados al uso, al calor y la llama.

Por favor note también que el acero inoxidable nuevo tiene una cobertura grasa que se quemará durante los primeros usos. Apreciará una acumulación de carbón alrededor de la apertura principal y su ventilación. Esto aparecerá rápidamente y es normal. Deberá llevar a cabo el primer mantenimiento aproximadamente tras los primeros 20 litros de combustible consumido.

Después de esto, la acumulación de restos será claramente más lenta y el mantenimiento se realizará cada 50 litros de bioetanol e-NRG consumidos. Si algo anormal aparece, no utilice su quemador. Si está funcionando, apáguelo inmediatamente y contacte con su distribuidor local antes de volver a utilizarlo.



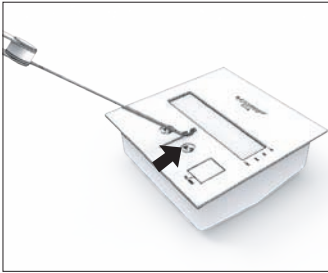
## Cómo utilizar el Quemador

### Apagado del Quemador - Cómo apagar la llama

Para mirar a la video sobre como apagar el quemador, visite el sitio internet [ecosmartfire.com](http://ecosmartfire.com) y clique en seguridad.

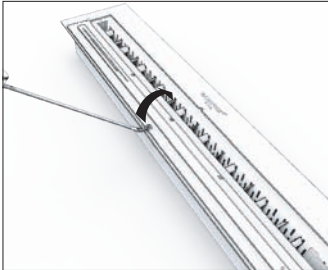
1. Déjelo arder hasta que el combustible se consuma. La llama se extinguirá cuando no quede combustible.
2. Utilice la pértiga de encendido para mover el anillo circular a la posición de apagado total

**PELIGRO: Riesgo de incendio. Con cualquier método, deje que el quemador se enfríe durante al menos 60 minutos antes de rellenarlo.**



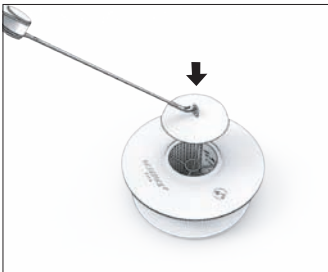
#### Series XL:

Las series XL tienen una tapa giratoria para el apagado. La tapa gira alrededor de la zona de encendido, lo cual apaga la llama.



#### Series AB y VB:

Una tapa es utilizada para apagar la llama.



### Cómo volver a encender la llama

#### ADVERTENCIA

- **NUNCA DEJE EL FUEGO SIN VIGILAR.**
- **UTILICE SOLO BIOETANOL E-NRG EN EL QUEMADOR**
- **ENCIENDA EL ATIZADOR ENCIMA Y AL LADO DEL QUEMADOR PARA EVITAR QUE GOTEE EL COMBUSTIBLE EN EL SUELO EN CUALQUIERA DE LAS ETAPAS DEL PROCESO.**
- **EL QUEMADOR NO SE DEBE RELLENAR CON BIOETHANOL E-NRG MIENTRAS ESTÉ ENCENDIDO O CALIENTE.**
- **UN PELIGRO INHERENTE CON EL BIOETHANOL E-NRG ES QUE LA LLAMA QUE PRODUCE ES CASI INVISIBLE BAJO CONDICIONES NORMALES CUANDO ES DE DÍA O CUANDO SE ENCIENDE POR PRIMERA VEZ. PUESTO QUE ES DIFÍCIL DE VER, UNA PERSONA SIN EXPERIENCIA PODRÍA SUPONER FÁCILMENTE QUE EL QUEMADOR ESTÁ VACÍO Y QUE NECESITA ENCENDERSE**

1. Mueva el deslizador o la bisagra, de modo que la abertura del quemador quede totalmente abierta.
2. Espere 60 minutos antes de reencender el quemador. El quemador debería estar a temperatura ambiente. Por favor sea consciente de que si esta espera no es respetada, el encendido podría realizarse con una presión mayor y por ello ser más fuerte. Una ignición con mayor presión puede causar daños y heridas serias si usted se encuentra cerca del quemador.
3. Vuelva a encender como se describe en "Cómo encender el quemador".



**Como en todos los sistemas de chimenea, es importante realizar un aprendizaje de seguridad. Por favor, tome el tiempo necesario para familiarizarse con los procedimientos de seguridad asociados a su chimenea EcoSmart Fire.**

- El bioetanol e-NRG es el único combustible adecuado para ser usado en este aparato.
- Inspeccione frecuentemente los alrededores de la instalación, especialmente, levante el quemador para comprobar que no se ha derramado combustible por debajo del mismo.
- Utilice su manual de instrucciones para estar seguro de que conoce los procedimientos de operación de este producto – este manual está disponible también en nuestra web.
- De una buena limpieza a su quemador, pueden ser limpiados con agua caliente jabonosa y dejados secar o simplemente utilice su lavavajillas con detergente (según manual de instrucciones).
- Compruebe el funcionamiento de su garrafa de llenado, extintor, mechero y pértiga de encendido para asegurar que tiene las herramientas adecuadas para operar su chimenea. Accesorios de recambio están disponibles en su distribuidor más cercano.
- Compruebe que su stock de combustible se almacena según las regulaciones locales. Consulte a su distribuidor más cercano si no está seguro.
- Compruebe que todos los objetos inflamables se encuentran a una distancia de seguridad de la llama -esto es, un mínimo de 1500mm en todo momento y en cualquier circunstancia.
- Recuerde, nunca llene su quemador por encima de su capacidad, nunca llene su quemador cuando esté encendido o funcionando o caliente, nunca deje la chimenea desatendida y nunca deje a niños próximos a ella sin atención.

## Manteniendo su EcoSmart Fire

**El mantenimiento y la limpieza deberán realizarse únicamente cuando el Quemador EcoSmart esté APAGADO, COMPLETAMENTE VACÍO Y SECO y a TEMPERATURA AMBIENTE.**

Si necesita mantenimiento, hay dos zonas específicas que hay que revisar para su limpieza, el quemador EcoSmart y el hogar o las áreas de alrededor cuando no hay estructura.

Mantenga los alrededores como hace con los muebles normales sacudiendo y puliendo las superficies con regularidad durante su rutina general de limpieza.

### SUPERFICIES EN POLVO ELECTROSTÁTICO

El lacado en polvo electrostático sufrirá daños si derramamos bioetanol sobre él cuando el quemador no esté completamente frío. PRECAUCIÓN! Nunca rellene el quemador cuando esté caliente. Ver páginas 113 y 114.

Tenga cuidado de no rayar las superficies lacadas con la pértiga de encendido. Estas superficies son frágiles con el quemador caliente.

Utilice solo un paño suave y húmedo con jabón para limpiar las superficies lacadas.

### Limpiar el quemador

**La superficie del quemador cambiará de color en zonas muy calientes.**

Además, con el tiempo, un residuo negro en los 2 espacios de ventilación del quemador, que normalmente comienzan a partir de la línea MAX de 5 l, de la trampilla deslizante del quemador y alrededor del área de quemado de la parte superior del quemador.

Retírelo con cuidado – el residuo negro es un carbón que queda de la combustión. Mancha.

1. Cuando se apague el fuego, use una aspiradora para la limpieza general de las superficies visibles.
2. Limpie con un cepillo o raspe con cuidado los residuos negros de los espacios de ventilación y de la trampilla deslizante hacia el interior del quemador.
3. Use la aspiradora para quitar el residuo del quemador de dentro del quemador, alrededor de los canales de la trampilla deslizante y alrededor de la abertura superior de la zona de quemado.
4. Para limpiar la superficie, use un trapo ligeramente húmedo y desechable.

Limpie su unidad después de haber utilizado 50 litros de combustible o tan pronto como advierta depósitos de suciedad negros en el quemador o alrededor del mismo.

Puede quitar las manchas negras de la piedra, de superficies sólidas y del acero inoxidable con un producto de limpieza poco abrasivo como JIF® o algo parecido. Se recomienda probar primero en una zona pequeña para asegurarse que el producto de limpieza es apropiado y no mancha ni daña la superficie.

Después de un uso extensivo, si su quemador huele inusualmente fuerte, estando frío y vacío, retírelo de su posición y lávelo con agua caliente jabonosa. Aclarando a conciencia con agua corriente. Déjelo secar antes de volverlo a colocar en su lugar.

### Limpiar su chimenea

El acero inoxidable expuesto al calor y al fuego cambia de color con el tiempo.

Para limpiarlo:

1. Use un trapo húmedo desechable para limpiar la superficie (en la dirección de las vetas) con un producto de limpieza poco abrasivo como JIF®. Enjuague bien con un trapo húmedo.
2. Cuando termine de limpiar espere a que se seque completamente antes de volver a utilizarlo. Puede hacer que brille más si utiliza un limpiador de acero inoxidable y frote la superficie con un trapo desechable hasta que brille por igual.

Los limpiadores de acero inoxidable dejan un residuo en la superficie. El residuo se quema y se ennegrece al colocarlo directamente sobre el fuego, por eso es importante que no ponga demasiado y que lo enjuague completamente.

## Solución de problemas

### 1. Sale humo o un olor extraño del quemador cuando funciona

- Hay residuos que no deberían estar en el quemador.
- Ha utilizado el combustible equivocado (SÓLO debe utilizar Bioethanol e-NRG).
- Ha colocado algo sobre la llama o cerca de la llama, que no es recomendable.
- Si el quemador está vacío (la llama se extingue) o acaba de apagarlo, esto es normal. Al igual que cuando apagamos una vela.

#### Solución

Apague el quemador y espere a que se enfríe. Limpie y revise el quemador y quite los residuos.

### 2. Cuando intento encender el quemador, no funciona

- No tiene bastante combustible.
- Ha utilizado el combustible equivocado (SÓLO debe utilizar Bioethanol e-NRG).
- La abertura del quemador está obstruida, se precisa ventilación suficiente para que la llama prenda.
- El Bioethanol e-NRG está frío y tarda en encenderse.
- Si se usa al aire libre, el combustible puede haberse diluido con agua de lluvia.

#### Solución

Compruebe el nivel de combustible, debe estar por encima de la línea de 1 litro; compruebe el tipo de combustible utilizado; y abra el deslizador o la bisagra. Repita el procedimiento hasta que se encienda el quemador y permanezca encendido. Si está lleno de agua, vacíelo, límpielo y vuelva a colocarlo en su lugar antes de encenderlo.

### 3. La llama no se apaga cuando se activa el cierre

- Puede que la velocidad utilizada para cerrar el quemador haya sido muy lenta.
- Hay partículas que obstruyen el mecanismo de cierre.

#### Solución

Asegúrese de que no haya nada que obstruya el mecanismo de cierre. Trate de volver a apagar la llama suavemente mediante el mecanismo de cierre. Si no se apaga, consuma todo el combustible, deje que se apague el fuego y póngase en contacto con el distribuidor. No lo vuelva a usar hasta que lo reparen.

Si lo ha llenado más de la cuenta y la llama es más fuerte de lo normal, coja el extintor por si acaso y observe el quemador hasta que la llama vuelva a ser normal porque no podrá apagarlo. No sople ni lo cubra con una manta. No vierta agua sobre él.

### 4. No es posible empujar, tirar o abatir el deslizador o la bisagra cuando está caliente/frío

- El deslizador o la bisagra del quemador está sucio o lleno de residuos resultantes de la combustión.
- Puede que haya algo atascado o que obstruya el mecanismo de cierre, por ejemplo, que haya caído algo en el quemador.
- El quemador se ha dañado por dentro (por ejemplo, al caerse).

#### Solución

Limpie/revise el quemador y vea si puede hallar la obstrucción. Si no ve nada, póngase en contacto con su distribuidor. No lo vuelva a utilizar hasta que lo reparen.

### 5. He derramado combustible, ¿qué hago antes de volver a encenderlo?

Retire todas las fuentes de ignición. Mantenga el quemador lejos de la gente. Limpie el líquido derramado con un trapo seco y vuélvalo a limpiar con un trapo humedecido con agua. Evite respirar los vapores. Ventile la zona abriendo puertas y ventanas.

Enciéndalo SÓLO cuando la zona esté completamente seca y esté totalmente seguro de que no queda más combustible derramado. Por favor, consulte la hoja de información de seguridad del Bioethanol e-NRG.

### 6. La llama es más volátil o alta de lo normal

Probablemente sopla una corriente fuerte. Busque y corte la corriente (puede que sea una ventana o puerta abierta o un ventilador que sopla hacia el fuego). Si no logra eliminar el origen de la corriente y la llama es demasiado volátil, APAGUE el fuego. Tendrá que cambiar el aparato de sitio antes de volver a utilizarlo o instalar una pantalla cortafuegos para minimizar el efecto de la corriente. Póngase en contacto con el distribuidor.

### 7. No funciona bien la garrafa Jerry Can

Para más instrucciones, póngase en contacto con el distribuidor. No intente llenar el quemador con otra garrafa de combustible que no haya sido aprobada.

# Garantía

El EcoSmart Fire tiene una garantía limitada transferible y una red de apoyo y servicio sólida por si la necesita. MAD Design Group. ofrece lo mejor a sus clientes, la chimenea más fácil de usar y los medios para que así sea. Muchos elementos del EcoSmart Fire han sido hechos a mano, con materiales naturales lo que hace que puedan variar en tamaño y acabado. Nuestras piezas cambian con el tiempo por los procesos naturales asociados al uso del calor y el fuego. Estos cambios son parte esencial de la dinámica de la chimenea. MAD Design Group se reserve el derecho a hacer pequeños cambios sin aviso previo.

Duración de la garantía	MAD Design Group se compromete a:	Las garantías explícitas no incluyen:
<p><b>GARANTÍA COMPLETA DE DOS AÑOS DESDE LA FECHA DE COMPRA EN TODAS LAS PARTES DE ACERO INOXIDABLE INCLUYENDO EN CRUDO O CON RECUBRIMIENTO O LACADO.</b></p> <p><b>UN AÑO DE GARANTÍA DESDE LA FECHA DE COMPRA EN LOS ARTÍCULOS DE ACERO SIMPLE INCLUYENDO CROMADOS Y RECUBRIMIENTOS EN POLVO, CEMENTO, CRISTAL, PIEL, TELA Y DM (PINTADA O RECUBIERTA CON CEMENTO).</b></p> <p>Pequeñas rayas y marcas del uso no están cubiertas por la garantía del producto. Una variación natural en el color, textura y porosidad podría ocurrir en los productos de Cemento Composite y son consideradas inherentes cualidades del material. Pequeñas grietas no estructurales podrían aparecer y no serán consideradas defecto de fabricación.</p>	<p>Reparar, o a nuestra elección, reemplazar el producto sin costo para el cliente por gastos de material, trabajo o partes defectuosas.</p>	<p><b>A. Llamadas de reparación para:</b>  <b>1. Corregir la instalación del Fire</b>  <b>2. Enseñarle a utilizar el Fire</b></p> <p><b>B. Reparar problemas por el uso del EcoSmart Fire por no cumplir con normas comerciales o domésticas de uso o cuando se haya utilizado sin seguir el Manual de instalación, uso y mantenimiento.</b></p> <p><b>C. Reparaciones cuando las piezas o modelos EcoSmart Fire han sido modificadas o alteradas de cualquier manera que no han sido aprobadas por escrito por MAD Design Group.</b></p> <p><b>D. Reparar el EcoSmart Fire cuando lo haya desmontado o reparado una persona no autorizada por MAD Design Group.</b></p> <p><b>E. Recogidas y entregas.</b></p> <p><b>F. El mantenimiento normal requerido por el Manual de instalación, uso y mantenimiento que viene con el EcoSmart Fire.</b></p> <p><b>G. Transporte o gastos de viaje relacionados con la reparación cuando el aparato está instalado fuera de la zona de los SERVICIOS TECNICOS AUTORIZADOS de MAD Design Group.</b></p> <p><b>H. Daños del EcoSmart Fire causados por accidente, uso indebido o actos de fuerza mayor.</b></p> <p><b>I. Gastos de transporte o almacenaje de las partes del EcoSmart Fire a un servicio técnico autorizado.</b></p>

**El conjunto de garantías son garantías expres proporcionadas por el fabricante y se añaden a los derechos concedidos en el Act 2010 de derechos de consumidores y competencia de la Commonwealth y otros territorios y legislaciones de la Commonwealth.**

**El servicio de mantenimiento según las garantías establecidas arriba debe ser proporcionado al cliente por el servicio técnico autorizado por MAD Design Group, el cual proporcionará este servicio de mantenimiento durante sus horas de trabajo normales.**

**Debe presentar este certificado de garantía y el recibo de compra cuando haga una reclamación.**

NOMBRE \_\_\_\_\_

APELLIDO \_\_\_\_\_

EMAIL \_\_\_\_\_

CIUDAD \_\_\_\_\_ ESTADO \_\_\_\_\_ C.P. \_\_\_\_\_

PAÍS \_\_\_\_\_

FECHA DE COMPRA \_\_\_\_\_

COMPRADO EN \_\_\_\_\_

USO PRINCIPAL \_\_\_\_\_

NOMBRE DEL MODELO \_\_\_\_\_

NÚMERO DE SERIE \_\_\_\_\_

*Encontrará este número en la placa de datos en el lateral de su quemador.*

Para reclamaciones de garantía, por favor póngase en contacto con su distribuidor local. Si no hay un distribuidor local en su país, por favor visite **www.ecosmartfire.com** para obtener los detalles del país más cercano a usted.

\*No devuelva este impreso a MAD Design Group, consérvelo para su información.

## Servicio post-venta

**Nuestra intención es que quede totalmente satisfecho con el EcoSmart. ADVERTENCIA: Si necesita ayuda, siga estos pasos.**

### **Servicio post-venta del EcoSmart Fire**

MAD Design Group tiene una red internacional de agentes del servicio técnico autorizado. El uso de partes y accesorios no aprobados puede dañar o afectar el rendimiento del EcoSmart Fire y puede poner en peligro al usuario. También puede afectar los términos y condiciones de la garantía. La lista completa de contactos está en [www.ecosmartfire.com](http://www.ecosmartfire.com)

### **Tenga en cuenta**

Se cobrarán los servicios prestados fuera del periodo de garantía. Si le piden que envíe el EcoSmart Fire a un centro de servicio asegúrese de empaquetarlo con seguridad en materiales equivalentes al embalaje original del EcoSmart Fire para evitar daños que no cubrirá MAD Design Group. Pague por adelantado los gastos de envío. Incluya una carta explicando el defecto y facilitando su información personal.

### **1. Antes de llamar a pedir ayuda**

Mire lo que puede hacer usted. Consulte el Manual de instalación, uso y mantenimiento del EcoSmart para asegurarse que esté bien instalado y que sabe cómo utilizarlo.

### **2. Si necesita asistencia\***

MAD Design Group tiene una red de centros de servicios técnicos independientes autorizados por EcoSmart Fire, cuyos mecánicos preparados pueden hacer las reparaciones que necesite el aparato. Póngase en contacto con el distribuidor donde compró el aparato para saber dónde puede obtener asistencia.

### **3. Si necesita ayuda o tiene algún problema\***

Si necesita asistencia o tiene un problema, por favor póngase en contacto con su minorista o distribuidor local, o visite [www.ecosmartfire.com](http://www.ecosmartfire.com) para detalles sobre la Oficina Central.

Hable con uno de nuestros representantes de atención al cliente. Ellos pueden decirle cómo utilizar bien el aparato o recomendarle un servicio técnico autorizado en su zona si fuera necesario.

\*Si llama o escribe, necesita dar su nombre y dirección, el número de modelo y el número de serie, la fecha de compra y el problema. Esta información es necesaria para poder servirle mejor.

Reproduction of this manual in any manner, in any language, in whole or in part without prior written permission is prohibited. MAD Design Group reserves the right to correct any errors or misprints. We also reserve the right to alter information without notification. The information provided herein is believed to be correct but is not guaranteed.

International Patent Pending – Trademarks Pending – All Designs Registered.













**MAD Design Group**

Showrooms 3 & 4, 40-42 O'Riordan Street  
Alexandria NSW 2015 Australia

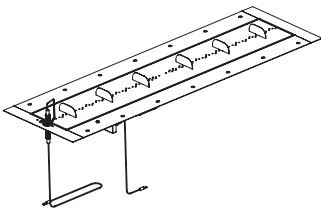
**T:** +61 2 9997 3050

**E:** [info@maddesigngroup.com](mailto:info@maddesigngroup.com)

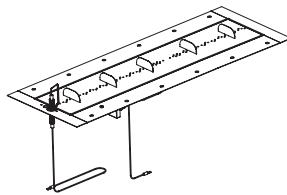
REV0720

---

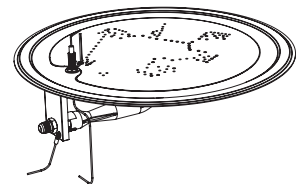
# INSTALLATION, OPERATION AND MAINTENANCE MANUAL



LONG GAS BURNER  
ESF.2.B.G35 7.5lbs/16.5kg



MEDIUM GAS BURNER  
ESF.1.B.G28 12.8lbs/5.8kg



ROUND GAS BURNER  
ESF.1.B.G16 12.6lbs/5.7kg

## CAUTION

### DO NOT DISCARD THIS MANUAL

- Important operating and maintenance instructions included.
- Read, understand, and follow these instructions for safe installation and operation.

## ! DANGER !

### If you smell gas:

- Shut off gas to the appliance.
- Extinguish any open flame.
- If odor continues, keep away from the appliance and immediately call your gas supplier or fire department.

## ! WARNING !

Do not store or use gasoline, or other flammable vapors and liquids, in the vicinity of this or any other appliance.

An LP-cylinder not connected for use shall not be stored in the vicinity of this or any other appliance.

## ! WARNING !

Improper installation, adjustment, alteration, service, or maintenance can cause injury or property damage. Read the installation and maintenance instructions thoroughly before installing or servicing this equipment.

## ! DANGER !



### CARBON MONOXIDE HAZARD

This appliance can produce carbon monoxide which has no odor.

Using it in an enclosed space can kill you.

Never use this appliance in an enclosed space such as a camper, tent, car or home.

## ! WARNING !

For outdoor use only



## LISTING AND CODE APPROVALS

### A. Appliance Certification

<b>MODEL:</b>	ESF.1.B.G35, ESF.1.B.G28, ESF.1.B.G16
<b>LABORATORY:</b>	Underwriters Laboratories, Inc. (UL)
<b>TYPE:</b>	Decorative Gas-Fired Outdoor Fireplace
<b>STANDARD:</b>	Outdoor Decorative Gas Appliances ANSI Z21.97-2014 *CSA 2.41-2014

This appliance has been tested in accordance with ANSI Z21.97-2014 and CSA 2.41-2014 for Canada and has been listed by Underwriters Laboratory (UL) for installation and operation as described in these installation and operating instructions.

The installation must conform with local codes or, in the absence of local codes, ANSI Z223.1 \* NFPA 54 National fuel gas code – Natural gas and propane installation code, CSA B149.1 – or propane storage and handling code, CSA B149.2

The appliance, when installed, must be electrically grounded in accordance with local codes or, in the absence of local codes, with the National Electrical Code, ANSI/NFPA 70; or the Canadian Electrical Code, CSA C22.1, if applicable.

### B. BTU Specifications

Model	Orifice Size		Max Input BTU	
	LP	NG	LP	NG
ESF.2.B.G35	#38	#17	65000	65000
ESF.1.B.G28	#43	#31	55331	51706
ESF.1.B.G16	#43	#31	55331	51706

## EDUCATE ALL USERS

Manuals can be found on our website or by contacting your local distributor.

## WHY REGISTER YOUR WARRANTY?

Registering your warranty achieves more than simply activating your warranty - it provides our head office with the information that we require in order to communicate important safety and regulatory information to you should the need arise.

This could include things like:

- Prompt notification in the unlikely event of a potential hazard,
- Reminders about regular safety steps and maintenance procedures,
- New model announcements or accessories that suit or enhance your purchase.

It is important that we are able to communicate effectively with our customers as part of our commitment to continual improvement, consumer safety and property protection.

If you purchased your product through an external distributor, retailer or agent. MAD Design USA does not have these details on file and may have trouble sourcing them as systems and best practices vary from business to business.

Please register your warranty today. You can do this online at [www.ecosmartfire.com](http://www.ecosmartfire.com) or by sending through your details as itemized on page 21 via email to [info@mad-usa.com](mailto:info@mad-usa.com).

### MAD Design USA

5875 Green Valley Circle, Suite 100  
Culver City CA 90230  
T + 1 (888) 590.3335  
E [info@mad-usa.com](mailto:info@mad-usa.com)



---

## Contents

---

<b>Markings</b>	<b>3</b>
<b>Important Safety Information</b>	<b>3 - 4</b>
<b>Clearances</b>	<b>5</b>
<b>Before You Start</b>	<b>6</b>
<b>Gas Hookup</b>	<b>7 - 8</b>
<b>Standard Equipment Received</b>	<b>9 - 10</b>
<b>Burner Assembly - Propane</b>	<b>11 - 12</b>
<b>Burner Assembly - Natural Gas</b>	<b>13 - 14</b>
<b>Installation - Natural Gas</b>	<b>15</b>
<b>Lighting and Operating</b>	<b>16</b>
<b>Troubleshooting</b>	<b>17 - 18</b>
<b>Service and Maintenance</b>	<b>19</b>
<b>Reference Materials</b>	<b>20</b>
<b>Warranty</b>	<b>21</b>

# Markings

## Listing Label Information/Location

The model information regarding your specific appliance can be found on the rating plate attached to your burner via a metal chain. See the sample rating plate below for locations of specifications.

**DECORATIVE OUTDOOR GAS-FIRED BURNER**

---

This burner is for installation within approved models **ONLY** and is not to be installed into custom designs.

**Model:** EcoSmart Fire GB Series  
ANSI Z21.97-2014 and CSA 2.41-2014 for Canada. Installation must conform with local codes or in the absence of local codes, ANSI Z223.1 \* NFPA 54 National Fuel Gas Code – Natural gas and propane installation code, CSA B149.1 – or propane storage and handling code CSA B149.2

**Type of Gas:** Natural Gas, Propane Gas

---

**WARNING:** Must Not Be Used For Cooking.


**WARNING:** For Outdoor Use Only. If stored indoors, detach and leave cylinder outdoors.

---

**MINIMUM CLEARANCES:** Top: 6 Ft. [72"] (1829mm)  
Sides: 2 Ft. [24"] (610mm) Bottom: 8" (203mm)

Minimum clearance from sides and back of unit to adjacent combustible construction below top of unit is 8" (203mm) from sides and 8" (203mm) from back.

Minimum horizontal clearance from sides and back of unit to adjacent vertical combustible construction extending above top of unit is 24" (610mm) from sides and 24" (610mm) from back.



MFG. DATE XX/XX  
SERIAL # XXXX DATE DE FAB. XX/XX

Model	Orifice Size		Max Input BTU	
	LP	NG	LP	NG
ESF.2.B.G35	#38	#17	65000	65000
ESF.1.B.G28	#43	#31	55331	51706
ESF.1.B.G16	#43	#31	55331	51706

**WARNING**

Improper installation, adjustment, alteration, service or maintenance can cause injury or property damage. Refer to the owner's information manual provided with this appliance. For assistance or additional information consult a qualified installer, service agency or the gas supplier.

EcoSmart Inc  
5875 Green Valley Circle  
Suite 100, Culver City  
CA 90230

**FOR YOUR SAFETY, READ BEFORE LIGHTING BURNER**

---

**WARNING!**  
If you do not follow these instructions exactly, a fire or explosion may result causing property damage, personal injury, and/or loss of life.

A. This appliance must be lit manually. When lighting, follow these instructions exactly.

B. Before lighting, smell around the appliance area for gas. Be sure to smell next to the base of the appliance because some gas is heavier than air and will settle on the floor.

**WHAT TO DO IF YOU SMELL GAS:**

- Do not try to light any appliance.
- Do not touch any electric switch. Do not use any phone in your building.
- Immediately call your gas supplier from a neighbor's phone. Follow the gas supplier's instructions.
- If you cannot reach your gas supplier, call the fire department.

C. Use only your hand to turn the gas control knob or valve. Never use tools. If the valve will not turn by hand, don't try to repair it. Call a qualified service technician. Force or attempted repair may result in a fire or explosion.

D. Do not use the appliance if any part has been underwater. Immediately call a qualified service technician to inspect the appliance and replace any part which has been underwater.

**CAUTION:** The gas pressure regulator provided with this appliance must be used. This regulator is set for an outlet pressure of 10.5 inches water column.

**WARNING**

Do not store or use gasoline or other flammable vapors and liquids in the vicinity of this or any other appliance. An LP-cylinder not connected for use shall not be stored in the vicinity of this or any other appliance.

**EcoSmart Inc**  
5875 Green Valley Circle  
Suite 100, Culver City  
CA 90230

---

**LIGHTING INSTRUCTIONS**

1. Depress sparker button and verify a spark is being produced between the electrode tip and receiving probe.
2. Ensure control panel valve is in the "OFF" position and slowly open valve on propane tank. If using natural gas or whole-house LP, open ball valve. If not using a control valve, skip this procedure until step 3.
3. Depress sparker button and continue holding button while turning control valve to the on position. Release button once flame is present.

---

**TO TURN OFF GAS TO APPLIANCE**

Turn the ON/OFF valve to "OFF" position at appliance for a natural gas appliance. For an LP appliance, turn the ON/OFF valve to "OFF" at the appliance, then with a Type I or II connection, turn the valve at the LP cylinder clockwise to the "OFF" Position when the appliance is not in use.

# Important Safety Information

## PROP 65 WARNING

### Cancer and Reproductive Harm

The use of this product, as well as by-products of the combustion of propane, natural gas and/or ethanol, contain chemicals known to the State of California to cause cancer and/or other reproductive harm.

The Safe Drinking Water and Toxic Enforcement Act of 1986 referred to as Proposition 65, requires the State of California to publish a list of chemicals known to cause cancer, birth defects or reproductive harm. It also requires California business to warn the public of potential exposures to these chemicals which result from the products they use, make or distribute. This list, which must be updated at least once a year, has grown to include approximately 900 chemicals since it was first published in 1987.

The use of this product and/or the combustion of fuels, such as propane, natural gas, and/or ethanol in this product can expose you to harmful chemicals including formaldehyde, which are known to the State of California to cause cancer, and harmful chemicals including acetaldehyde, which are known to the State of California to cause birth defects and/or other reproductive harm. For more information go to [www.P65Warnings.ca.gov/](http://www.P65Warnings.ca.gov/).

The Company encourages you to use its products and propane, natural gas and/or ethanol safely. You must read and follow all use, care and manufacturer instructions for all products

## Important Safety Information

Congratulations on your purchase of this decorative gas appliance. The appliance you have selected is designed to provide safe operation, reliability and efficiency.

This manual contains instructions for the safe installation and use of your new gas appliance. Before installing and using this appliance, read the entire manual and follow the instructions and warnings carefully.

This owner's manual should be retained for future reference. If you are the installer (and not the owner) please ensure that this manual is given to the owner for them to learn about safe operation of the appliance and for future reference.




This appliance is a Decorative Gas Appliance for **OUTDOOR USE ONLY** and **MUST NOT** be used for cooking. Do not burn solid fuels in this appliance.


This gas burner is for installation within approved models **ONLY** and is not to be installed into custom designs.

The information contained in this owner's manual, unless noted otherwise, applies to all models and gas control systems.



Keep children away from the appliance. Never leave children unsupervised when the fire is operating.


In case of emergency, have on hand a multi purpose dry chemical type fire extinguisher (ABC in USA).

 <b>WARNING</b> 
 <p>If the information in these instructions is not followed exactly, a fire or explosion may result causing property damage, personal injury, or loss of life.</p>

 <b>WARNING</b> 
<p>Improper installation, adjustment, alteration, service, or maintenance can cause injury or property damage. Read the installation and maintenance instructions thoroughly before installing or servicing this equipment.</p>

 <b>WARNING</b> 
<p>It is imperative the burner be kept clean</p>

 <b>WARNING</b> 
<p>Do <b>NOT</b> use this appliance if any part of it has been underwater. Immediately call a qualified service technician inspect the appliance and replace any part of the control system and any gas control which has been underwater.</p>

	<p>Installation and service of this appliance should be performed by qualified personnel. We recommend NFI certified, factory-professionals, or technicians supervised by an NFI certified professional.</p>
---	--

### 1. EXPLOSION/FIRE HAZARD

- i. Do not operate in an area with oxygen tanks in use or if flammable vapors are present.
- ii. Never smoke while lighting the appliance.

### 2. LOCATING THE FIRE

- i. Ensure there is enough ventilation for safe operation.
- ii. Locate the appliance away from combustible materials by observing the minimum clearance distances depicted in this manual especially for items susceptible to movement.
- iii. Locate the gas hose out of pathways where people may trip over it or in areas where the hose may be subject to accidental damage.
- vi. Place the appliance on solid, flat, level surface and where it will not get excessively wet or submerged in water.

### 3. OPERATING THE FIRE

- i. Do not use if damaged or malfunctioning.
- ii. For decorative purposes only. Not suitable for continuous operation. Do not use the appliance to heat or boil water or as a cooking appliance. Do not put wood, charcoal, paper or other combustible objects in the Fire.
- iii. MAD Design USA is not liable for any damage caused by using the incorrect type of fuel.
- vi. **NEVER** leave a fire unattended.

### 4. HOT SURFACE HAZARD

- i. Due to high surface temperatures, keep children, pets, clothing and furniture away from the unit for up to 1 hour of use, as the unit is hot while in operation, contact with the appliance may cause skin burns.

### 5. USING ACCESSORIES

- i. Use only *authorised* accessories with your appliance.
- ii. To reduce the risk of fire or injury, do not modify the appliance in any way.
- iii. The Burner has not not been tested with an unvented gas log set. To reduce the risk of fire or injury, do not install an unvented gas log set into this appliance.

For decorative media you must:

- Ensure the decorative media does not interfere with the burner parts.
- Confirm quality and suitability to ensure the media will not explode, emit carbon monoxide or fumes when exposed to extreme temperature variations.
- Fire accessories must not be smaller than 1/2in (12.7mm) diameter so that the accessories cannot impede the burner parts.

- iv. Do not use fittings or spare parts, other than those available from or recommended by the manufacturer of this appliance.

If you have any questions regarding any of the above important safety information please contact your retailer or MAD Design USA.

Please store these warnings in a safe place for future reference.

## Clearances

When planning an appliance installation, it's necessary to determine the following information first:

### Environmental Conditions

**WARNING: Ensure that your fire is positioned away from flammable materials and other sources of ignition (combustible materials, gasoline and other flammable vapors and liquids) at all times. Pay very close attention to positioning the fire away from items that may move as a result of wind and drafts. For example trees/branches/curtains/paper and the like.**

The base of the burner within the model must never come into direct contact with flammable materials.

### Locating your appliance

Adequate and constant ventilation is important to keep the appliance functioning properly and safely, including ventilation of the appliance undersides. Setting the appliance without air circulation underneath can cause heat build up and improper combustion. Do not remove the feet or operate the appliance with missing feet.

1. Locate the appliance and the LP tank cover on hard, flat surface that extends the full length and width of the appliance. The appliance and the LP tank cover can be placed on combustible surface (such as wood deck) or on non-combustible material (such as concrete). Ensure all clearances to the sides and clearances above the appliance are observed at all times (see figures 1 and 2).
2. Maintain a minimum air space of 1/2" (12.5mm) between the ground surface and the underside of the appliance sidewalls by adjusting the articulating feet up or down as necessary.
3. Do not place the appliance over grass, artificial turf, carpet or any uneven surface, as this will block the airflow underneath the appliance. See figure 1.
4. Follow the same instructions above for the LP tank cover (if purchased). See figure 1.

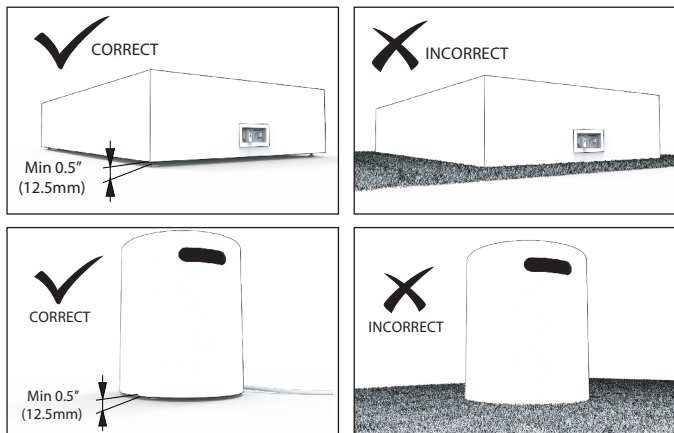


Figure 1

Position the appliance adjacent to the gas supply line or LP gas supply cylinder.

DO NOT locate the appliance where it will get excessively wet or submerged in water.

### Minimum Clearances

**Note: Measurements are distances closest to the flame**

Side clearances to fixed and stable furniture items that are not susceptible to movement such as lounges or patio furniture must remain a minimum of 24in (610mm) away from the flame at all times.

Overhead clearances to items that are susceptible to movement (e.g. Curtains/Trees) must remain a minimum of:  
- 78.7in (2000mm) away from the flame at all times.

Ceiling clearances must remain a minimum of:  
- 72in (1,829mm) to overhang from top of burner.

Please note that:

Any furniture items or fittings directly above or beside the Burner installation must be deemed suitable for heat tolerances by their manufacturer e.g. electronic items including screens and entertainment equipment, wallpaper, laminates, veneers, glues and reconstituted materials.

MAD Design USA is not liable for any injuries or damages sustained through any installation not in compliance with this manual.

**A fire extinguisher is strongly recommended.**

! WARNING !

MAD Design USA disclaims any responsibility for, and the warranty will be voided by, the following actions:

- Installation and use of any damaged components.
- Modification of the burner assembly or burner orifice.
- Installation other than as instructed in this manual.

Any such action may cause a fire hazard

! WARNING !

**Fire Risk**  
Provide adequate clearance:

- Around air openings
- For service access

Locate appliance away from traffic areas

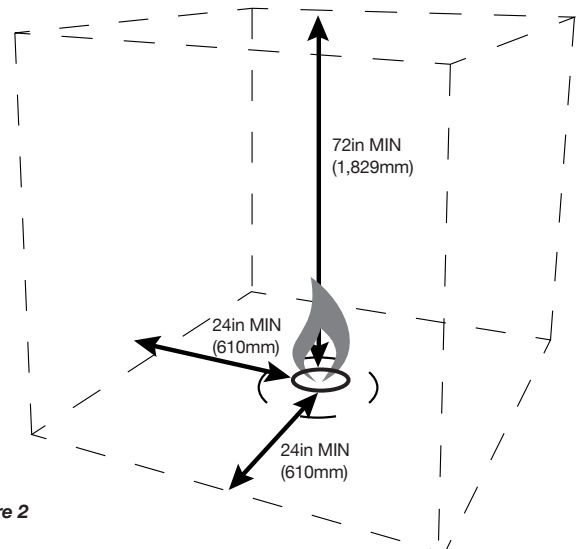


Figure 2

Clearance measurements are distances from the edge of the flame, not from the centre.

## Before You Start

### Tools and Supplies

Before beginning the installation, be sure that the following tools and supplies are at hand:

- Gloves
- Safety Glasses
- Phillips screwdriver
- Non-corrosive leak-check solution
- Adjustable Wrenches
- 1 AAA battery

### Initial Safety Inspections

Before assembling the appliance it is important to inspect the following and determine if it is safe to proceed:

- Carefully remove all burner components from packaging.
- Check for damage. Do not use damaged components.
- The hose assembly must be replaced prior to the appliance being put into operation if there is evidence of excessive abrasion or wear, or if the hose is damaged. Do not use parts other than those specified by the manufacturer.
- The burner must be replaced prior to the appliance being put into operation if it is evident that the burner is damaged. Do not use parts other than those specified by the manufacturer.
- Position the assembly in the desired location. This location must be adjacent to the gas supply line. You must have easy access to the gas valve control knob after it is installed and connected to the gas supply because the ON/OFF gas valve is used to turn the burner on and off.

The location for the installation must be out of the pathways where people may trip over it or in areas where the hose may be subject to accidental damage.

#### In addition, for LP Gas Models:

- Be certain to mount or set the LP gas cylinder on a flat stable surface and restrain it to prevent it from tipping.
- Make sure the tank valve is turned completely off (clockwise).
- Ensure the tank valve has the proper external mating threads (tank valve marked "USE WITH TYPE 1").
- Inspect the hose shipped with the appliance for any damage. Do not use if there is evidence of damage.
- **Once assembled, position the hose** out of pathways where people might trip over it or in areas where the hose might be subject to accidental damage.



**WARNING**



#### Asphyxiation Risk

- This gas appliance is for outdoor use in a well-ventilated space.
- This unit must not be installed inside an enclosed structure or unvented appliance

**CAUTION**

#### Sharp Edges

Wear protective gloves and safety glasses during installation.



**WARNING**



Inspect appliance and components for damage. Damaged parts may impair safe operation.

- Do NOT install damaged, incomplete, or substitute components.
- Report damaged parts to your dealer.

## Gas Hookup

### Fuel

Before making gas connections, ensure the appliance being installed is compatible with the available gas type.

### Gas Pressure

Proper input pressures are required for optimum performance. Gas line sizing requirements need to be made following NFPA54.

**WARNING**

**Fire Risk**  
**Explosion Risk**  
Verify inlet pressures.

- High pressure may cause overfire condition.
- Low pressure may cause explosion.
- Verify minimum pressures when other household gas appliances are operating

Install regulator upstream of valve if line pressure is greater than 1/2 PSI.

Pressure requirements for appliance are shown in table below. Minimum pressures must be met when other household gas appliances are operating.

Manifold Pressure	Natural Gas	Propane
Minimum Inlet Pressure	7 in w.c	11 in w.c
Maximum Inlet Pressure	10.5 in w.c	14 in w.c

The appliance must be disconnected from the gas supply piping system during any pressures in excess of 1/2 psi (3.5 kPa).

The appliance must be isolated from the gas supply piping system during any pressure testing of the gas supply piping system at test pressures equal to or less than 1/2 psi (3.5 kPa).

### Gas Connection

Note: Have the gas supply installed in accordance with local building codes, if any. If not, follow ANSI 223.1. Installation should be done by a qualified installer approved and/or licensed as required by the locality. (In the Commonwealth of Massachusetts installation must be performed by a licensed plumber or gas fitter.

Note: A listed (and Commonwealth of Massachusetts approved) 3/8 in (9.5mm). T-handle manual shut-off valve and flexible gas connector are connected to the 3/8 in (9.5mm) control valve inlet.  
If substituting for these components, please consult local codes for compliance.

Incoming gas line should be piped to the 3/8 in (9.5mm) connection on the manual shutoff valve.

**WARNING**

**Fire Risk**  
**Explosion Risk**

- Gas build-up during line purge may ignite.
- Purge should be performed by qualified technician.
- Ensure adequate ventilation.
- Ensure there are no ignition sources such as sparks or open flames.

**CAUTION:** A small amount of air will be in the gas supply lines. When first lighting appliance it will take a short time for air to purge from lines. Subsequent lighting of the unit will not require such purging. Never allow the ON/OFF valve to remain in the open position without pressing and continuing to hold Ignitor button FIRST.

**WARNING**

**Fire Risk**  
**Explosion Risk**  
**Asphyxiation Risk**

**CHECK FOR GAS LEAKS**

- Check all fittings and connections.
- Do not use open flame.
- After the gas line installation is complete, all connections must be tightened and checked for leaks with a commercially available leak-check solution. Be sure to rinse off all leak-check solution.

Fittings and connections may have loosened during shipping and handling



---

## Gas Hookup

---

### LP Gas Supply

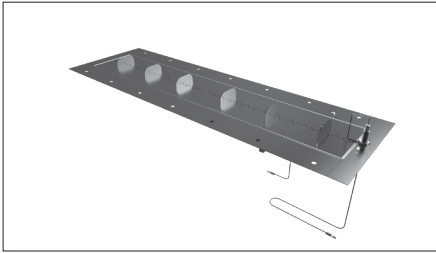
- The pressure regulator and hose assembly supplied with LP models must be used. Replacement pressure regulators and hose assemblies must be those specified in this manual.
- The LP gas supply cylinder used with LP models must be constructed and marked in accordance with the specifications for LP gas cylinders of the U.S. Department of Transportation (DOT). Specifications for LP-Gas Cylinders, or the Standard for Cylinders, Spheres and Tubes for Transportation of Dangerous Goods and Commission, CAN/CSA-B339, as applicable
- Cylinders must be stored outdoors in a well ventilated area out of the reach of children. Disconnected cylinders must have threaded valve plugs tightly installed and must not be stored in a building, garage or any other enclosed area.
- Storage of this appliance indoors is permissible only if it has been disconnected from its fuel supply (natural gas line or LP gas cylinder).
- The LP gas cylinder supply system must be arranged for vapor withdrawal.
- The LP gas cylinder used must include a collar to protect the cylinder valve.
- When an LP model is not in use, the LP gas must be turned off at the supply cylinder.
- The specific size and capacity of the cylinder(s) to be used: 20 lb. or hard plumbed to propane tank.

**IMPROPER INSTALLATION, ADJUSTMENT, ALTERATION SERVICES, OR MAINTENANCE CAN CAUSE INJURY OR PROPERTY DAMAGE. REFER TO AND UNDERSTAND THIS MANUAL. FOR ASSISTANCE OR ADDITIONAL INFORMATION CONSULT A QUALIFIED INSTALLER, LICENSED TECHNICIAN OR THE GAS SUPPLIER.**

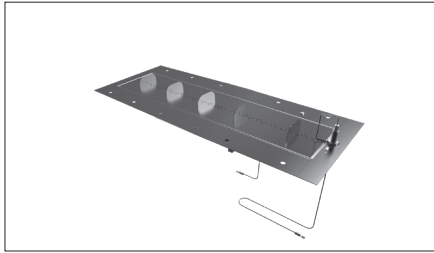
## Standard Equipment Received

Please ensure that all items have been received. The burners include the minimum equipment required to operate the burner safely.

### Burners



Long Gas Burner - ESF.2.B.G35

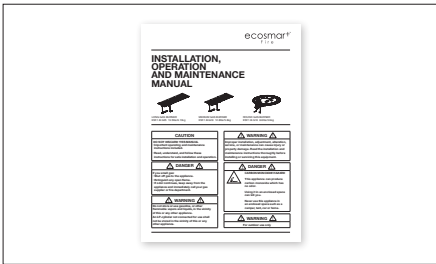


Medium Gas Burner - ESF.1.B.G28

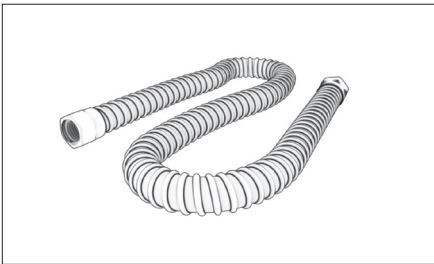


Round Gas Burner - ESF.1.B.G16

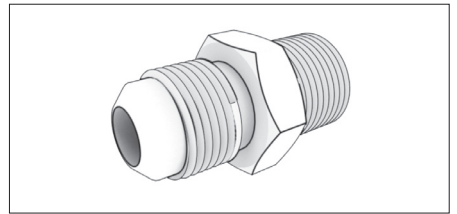
### Included items



Operations Manual



Flexible gas line (ships connected to burner)

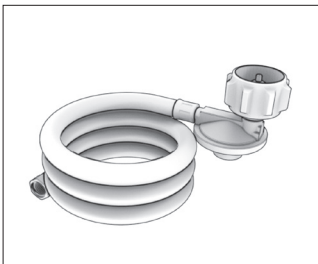


**G16 & G28 Burner**

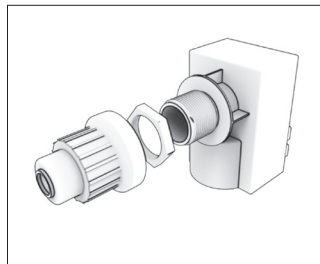
Orifice #43 (LP - Ships Connected). Orifice #31 (NG).

**G35 Burner**

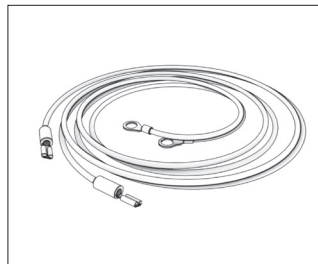
Orifice #38 (LP - Ships Connected). Orifice #17 (NG)



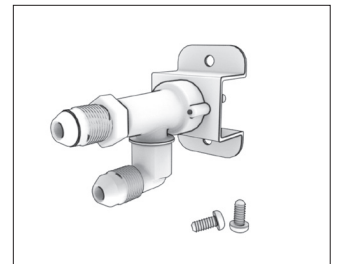
LP Hose & Regulator (10')



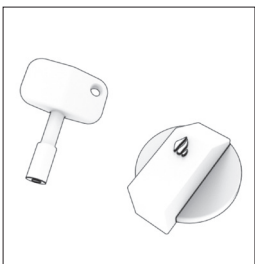
Sparker Box



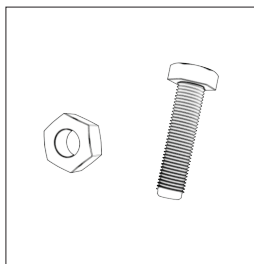
Grounding Wire 36"  
(ships connected to burner)



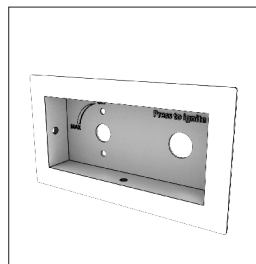
Valve and Screws  
(to connect to the control panel)



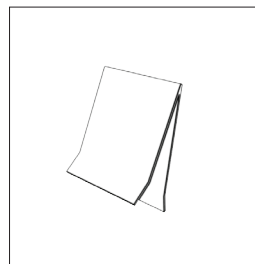
Control Knob and Key



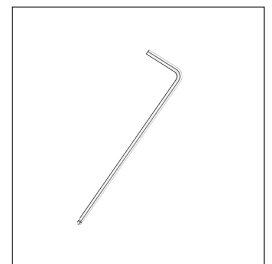
4 x Nuts and Bolts  
(for attaching linear  
burner to Adapter Plate)



Control Panel  
(does not ship with burner /  
ships with surround unit)



4 x Control Panel Clips  
(Fixing method 1: to secure  
control panel in place, ships  
with surround unit)



1x Allen Key  
(Fixing method 2: to secure control  
panel in place with pre-installed  
screws, ships with surround unit)

## Standard Equipment Received

### Assembling the control panel

Confirm you have received all necessary parts as illustrated on page 9.

If **clips** have been provided as the fixing method, refer to step A and follow steps 1 to 6.

If **pre-installed screws** have been provided as the fixing method, refer to steps 1 to 6

A. Insert two clips into the top and bottom of the control panel. (Four clips are supplied but only one or two will be needed in most cases).

1. Attach the valve to the back of the control panel using the provided screws. Valve must be installed as shown in drawing (with outlet on top and inlet on bottom).

2. Remove the sparker cover and plastic nut from the sparker box.

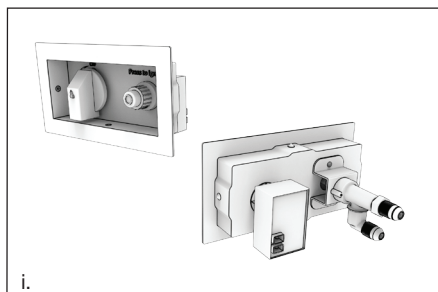
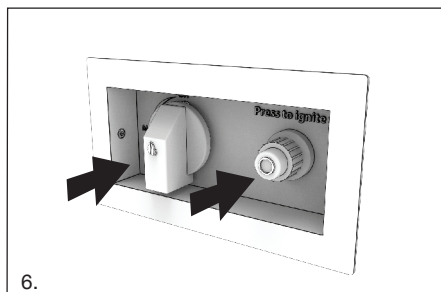
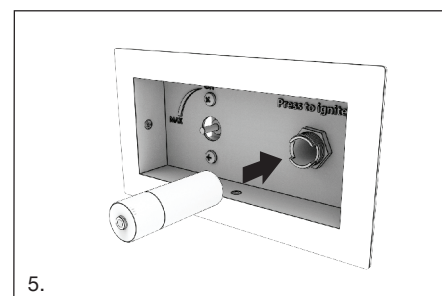
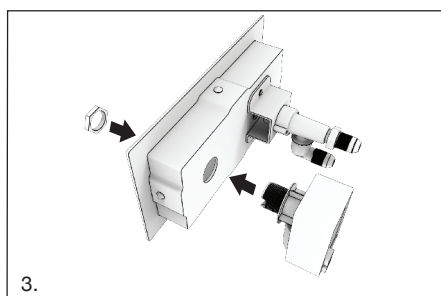
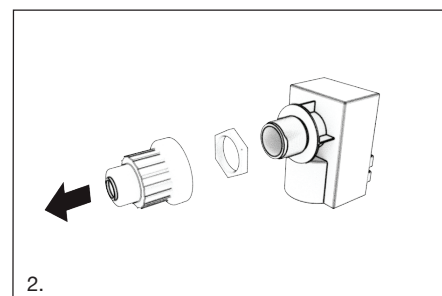
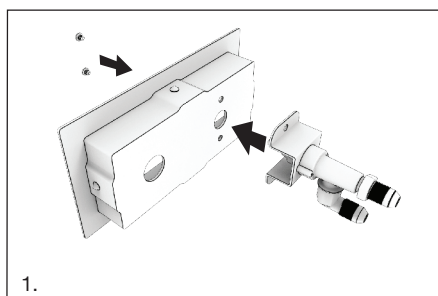
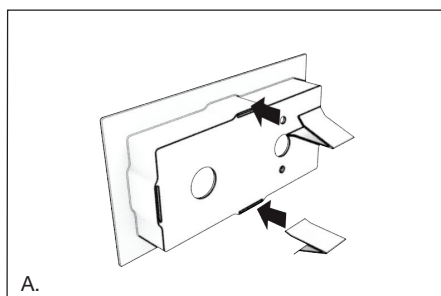
3. Place the sparker behind the control panel and insert sparker box into control panel.

4. From the front of the control panel, secure the sparker by attaching the plastic nut.

5. Insert AAA battery, ensuring the + direction of the battery is facing outward when installed.

6. Screw on the sparker box cover to hold battery in place.

i. Cap assembly completed.

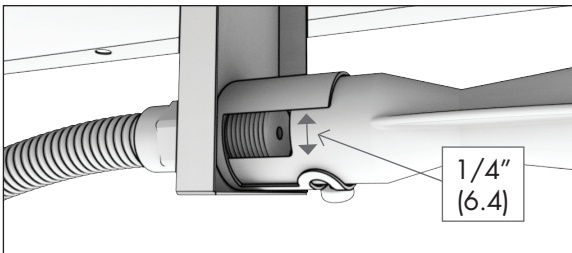


## Burner Assembly - Propane

### PROPANE

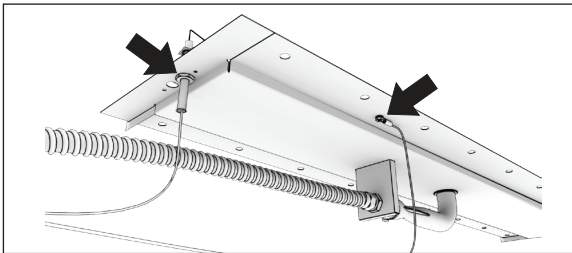
1. Unpack burner box. Remove all items and check against the items listed on page 9 of the manual to ensure all parts needed are ready.

2. **THE BURNER IS SHIPPED FOR PROPANE FUEL SOURCE.** Verify that you have the correct orifice installed by checking it against the fuel orifice chart on page 1. The orifice has the number stamped on the side. Once confirmed, check that the attached flexible gas line is tightly attached. Ensure that the air shutter is open  $\frac{1}{4}$ " (6.4mm) on each side of the air shutter.

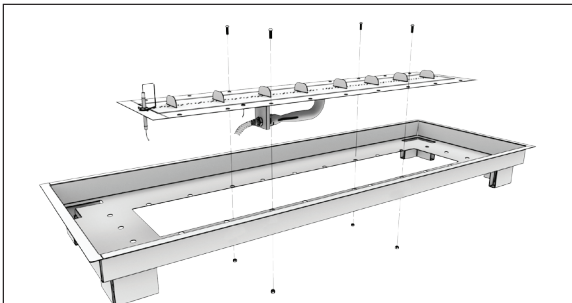


3. Ensure ignitor wire is secured to bottom of Ignitor.

4. Ensure grounding wire is secured to bottom of burner.

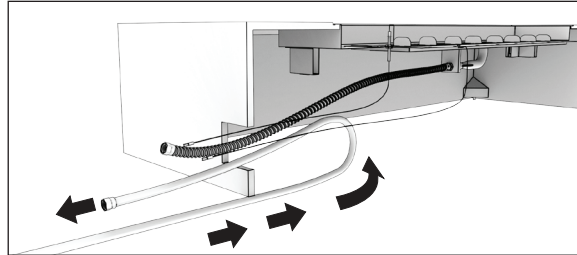
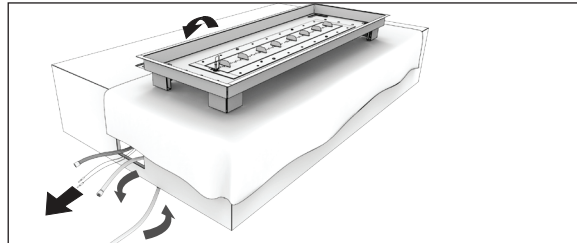


5. **Linear burners only:** (this step is not required for round burners) Place the tray on a large workbench or table. Attach the burner to the tray using the four bolts and nuts provided. We recommend using the 3rd hole from the outside of the long sides to securely fasten the burner to the tray. Carefully place the burner/tray assembly above the surround near the opening, without lowering it into the final location. Position the burner/tray assembly so that the gas input flexible line (where the orifice is located) is pointing towards the control plate cutout location of the surround. Feed the flexible gas line, grounding wire and the ignitor wire through the burner location opening first then place lower the burner into its final location.



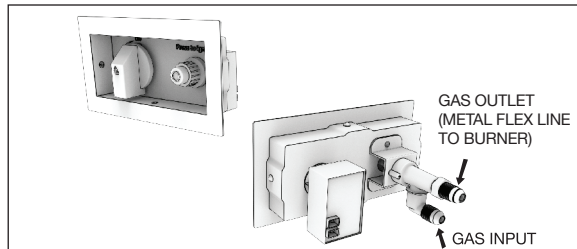
6. **Round burners only:** (this step does not apply to linear burners) Put the burner tray on the Surround Unit. Carefully place the burner on the Surround Unit near the tray opening – without inserting the burner into the final location. Rotate the burner to make sure the gas input flexible line is pointing towards the gas control valve location of the surround. Feed the flexible line, grounding wire and the ignitor wires through the burner location opening first then lower the burner into its final location.

7. Slide the black propane tank hose under the Surround Unit and out through the control panel opening. The other end of the black propane hose with the regulator will attach to the propane tank.

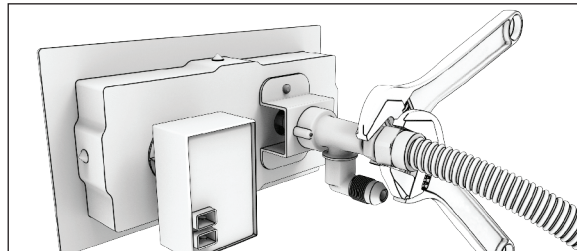


8. Pull all hoses and wires from inside the unit out through the control plate cutout.

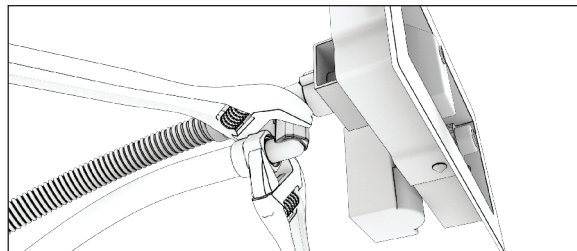
9. Ensure you have assembled the control panel, as outlined on page 10.



10. Using two adjustable wrenches, attach the flexible gas line to the top valve fitting (outlet). Do not overtighten.



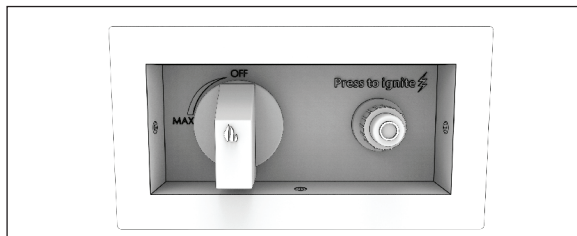
11. Using two adjustable wrenches, attach the propane tank hose to the bottom valve fitting (input). Do not overtighten.



## Burner Assembly - Propane

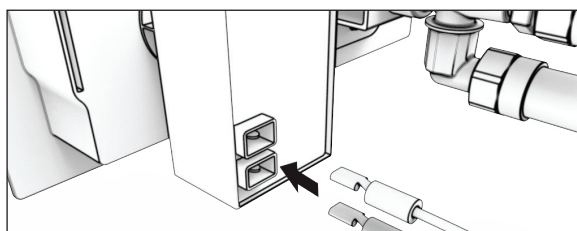
12. Ensure propane tank is in the OFF position. Attach propane hose and included regulator to propane tank.

13. Ensure the control knob (or "key") is in the OFF position.

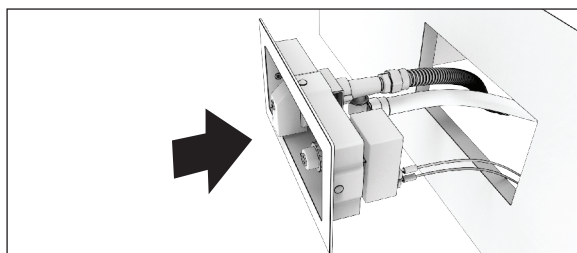


14. Use a leak detecting solution to check all connections before operation.

15. Plug the Ignitor wire and grounding wire into the back side of the sparker. These wires can be plugged into either port on the back side of the sparker box.



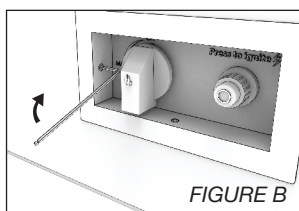
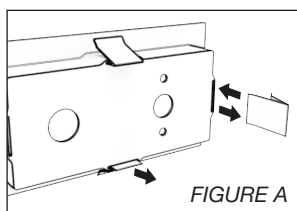
16. Insert the fully assembled Control Panel into the side of the Surround Unit, feeding the cables and wires back into the unit as needed until the Control Panel is firmly in place.



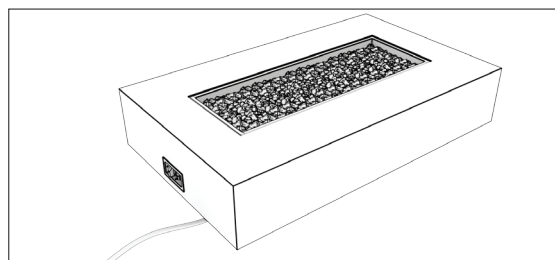
As noted on page 10 'Assembling the Control Panel':

**FIGURE A: If clips have been provided as the fixing method** and you find the Control Panel is too loose, add an additional clip to the side/s to tighten up the fit. If it's too tight, remove one of the clips until the best fit is achieved.

**FIGURE B: If screws have been provided as the fixing method,** tighten the 4 pre-installed screws with the included allen key until the control panel is screwed in place. Tighten each one so the Control Panel is set firmly in place and centered. Do not overtighten.



17. Fill the burner area with the included black glass media. Use all black glass charcoal provided for best effect. Keep clear of the sparker to avoid accidental blockage. Spread the media evenly while ensuring the burner is completely covered.



Adequate and constant ventilation is important to keep the appliance functioning properly and safely, including ventilation of the appliance undersides. Setting the appliance without air circulation underneath can cause heat build up and improper combustion. Do not remove the feet or operate the appliance with missing feet.

1. Locate the appliance and the LP tank cover on hard, flat surface that extends the full length and width of the appliance. The appliance and the LP tank cover can be placed on combustible surface (such as wood deck) or on non-combustible material (such as concrete). Ensure all clearances to the sides and clearances above the appliance are observed at all times (see figures 1 and 2).
2. Maintain a minimum air space of ½" (12.5mm) between the ground surface and the underside of the appliance sidewalls by adjusting the articulating feet up or down as necessary.
3. Do not place the appliance over grass, artificial turf, carpet or any uneven surface, as this will block the airflow underneath the appliance. See figure 1.
4. Follow the same instructions above for the LP tank cover (if purchased). See figure 1.

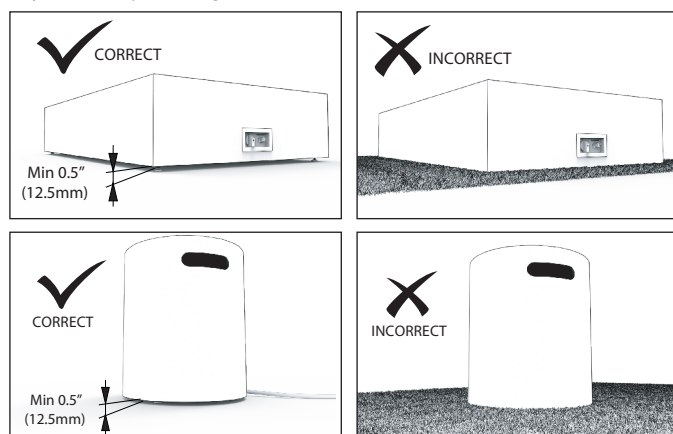


Figure 1





## Burner Assembly - Natural Gas

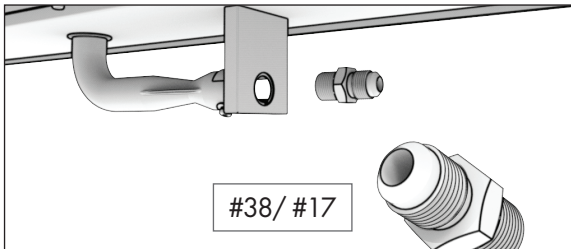
### NATURAL GAS

**VERY IMPORTANT: Connection of this product to Natural Gas must be completed by a licensed gas plumber / installer only. Do not attempt to install this product with Natural Gas without a licensed installer present.**

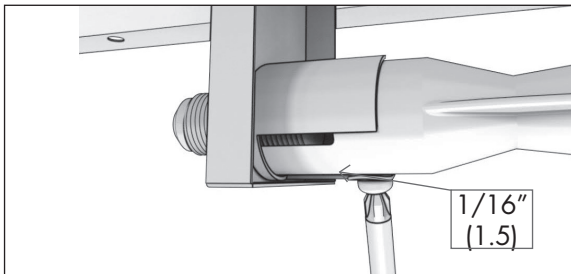
1. Unpack burner box. Remove all items and check against the items listed on page 9 of the manual to ensure all parts needed are ready. THIS BURNER IS SHIPPED FOR PROPANE FUEL SOURCE. TO CONVERT IT FOR NATURAL GAS, THE ORIFICE NEEDS TO BE REPLACED WITH THE INCLUDED ORIFICE MARKED #17 (G35) or #31 (for G16 or G28).

#### 2. REPLACING THE ORIFICE

- Turn the burner over so that the flexible hose is easily accessible. Be careful not to bend the electrode tip.
- Using two adjustable wrenches, remove the flexible hose from the burner orifice.
- G16 and G28 burners:** Using an adjustable wrench, remove the #43 orifice from the gas inlet of the burner and insert #31 orifice into the gas inlet of the burner. Do not overtighten.
- G35 burner:** Using an adjustable wrench, remove the #38 orifice from the gas inlet of the burner and insert #17 orifice into the gas inlet of the burner. Do not overtighten.



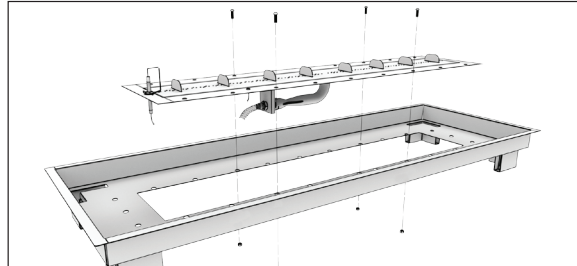
- Re-attach the flexible gas hose to the orifice. Do not overtighten.
- Adjust the air shutter to between 1/16" (1.6mm) open to completely closed on each side of the air shutter.
- Ensure ignitor wire is secured to the bottom of the ignitor.



- Ensure grounding wire is secured to bottom of burner

**3. Linear burners only:** (this step does not apply to round burners) Place the tray on a large workbench or table. Attach the burner to the tray using the four bolts and nuts provided. We recommend using the 3rd hole from the outside of the long sides to securely fasten the burner. Carefully place the burner/tray assembly above the surround near the opening, without lowering it into the final location. Position the burner/tray assembly so that the gas input flexible line (where the orifice is located) is pointing towards the control plate cutout location of the surround.

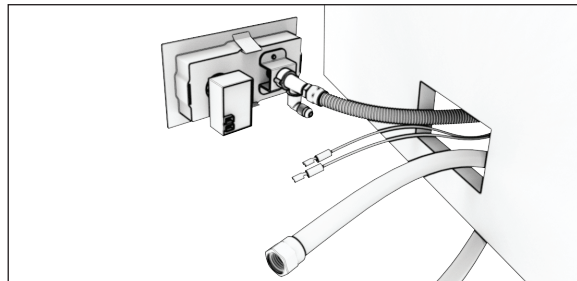
Feed the flexible gas line, grounding wire and the ignitor wire through the burner location opening first then lower the burner/tray assembly into its final location.



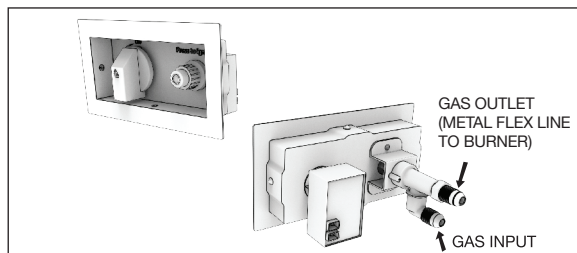
**4. Round burners only:** (this step does not apply to linear burners) Put the burner tray on the Surround Unit. Carefully place the burner on the Surround Unit near the opening, without inserting the burner into the final location. Rotate the burner to make sure the gas input flexible line is pointing towards the gas control valve location of the surround. Feed the flexible line, grounding wire and the ignitor wires through the burner location opening first then lower the burner into its final location.

5. Pull all hoses and wires from inside the unit out through the control plate cutout.

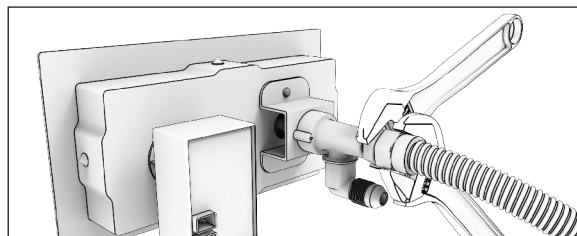
6. Route the natural gas line from below the Surround Unit out through the control panel opening.



7. Ensure you have assembled the control panel, as outlined on page 10.



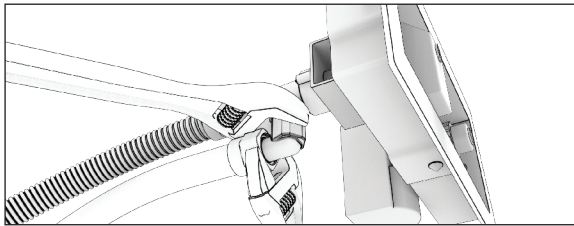
8. Using two adjustable wrenches, attach the flexible gas line to the top valve fitting (outlet). Do not overtighten.





## Burner Assembly - Natural Gas

9. Using two adjustable wrenches, attach the natural gas line to the bottom valve fitting (input). Do not overtighten. It is strongly recommended to place a manual shutoff valve in the natural gas line before it reaches the valve on the control panel.

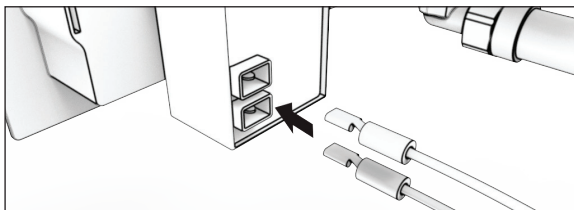


10. Ensure the control knob (or “key”) is in the OFF position.

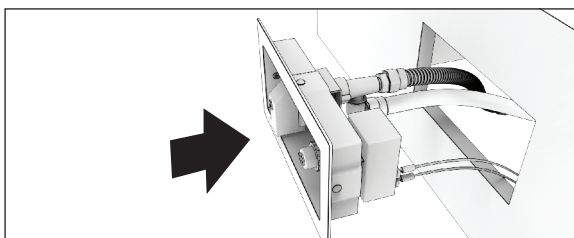


11. Use a leak detecting solution to check all connections before operation.

12. Plug the ignitor wire and grounding wire into the back side of the sparker. These wires can be plugged into either port on the back side of the sparker box.



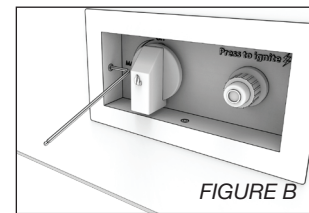
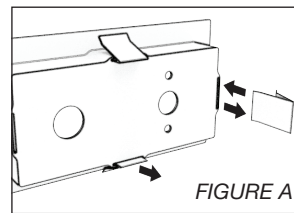
13. Insert the fully assembled Control Panel into the side of the Surround Unit, feeding the cables and wires back into the unit as needed until the Control Panel is firmly in place.



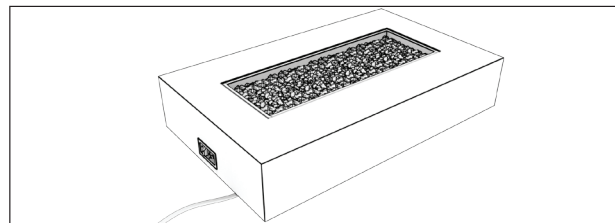
As noted on page 10 ‘Assembling the Control Panel’:

**FIGURE A:** If clips have been provided as the fixing method and you find the Control Panel is too loose, add an additional clip to the side/s to tighten up the fit. If it’s too tight, remove one of the clips until the best fit is achieved.

**FIGURE B:** If screws have been provided as the fixing method, tighten the 4 pre-installed screws with the included allen key until the control panel is screwed in place. Tighten each one so the Control Panel is set firmly in place and centered. Do not overtighten.



14. Fill the burner area with the included black glass media. Use all black glass charcoal provided for best effect. Keep clear of the sparker to avoid accidental blockage. Spread the media evenly while ensuring the burner is completely covered.



Adequate and constant ventilation is important to keep the appliance functioning properly and safely, including ventilation of the appliance undersides. Setting the appliance without air circulation underneath can cause heat build up and improper combustion. Do not remove the feet or operate the appliance with missing feet.

1. Locate the appliance and the LP tank cover on hard, flat surface that extends the full length and width of the appliance. The appliance and the LP tank cover can be placed on combustible surface (such as wood deck) or on non-combustible material (such as concrete). Ensure all clearances to the sides and clearances above the appliance are observed at all times (see figures 1 and 2).
2. Maintain a minimum air space of ½” (12.5mm) between the ground surface and the underside of the appliance sidewalls by adjusting the articulating feet up or down as necessary.
3. Do not place the appliance over grass, artificial turf, carpet or any uneven surface, as this will block the airflow underneath the appliance. See figure 1.
4. Follow the same instructions above for the LP tank cover (if purchased). See figure 1.

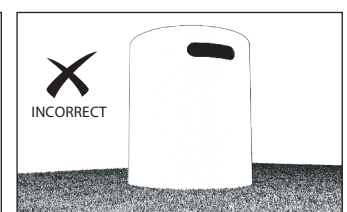
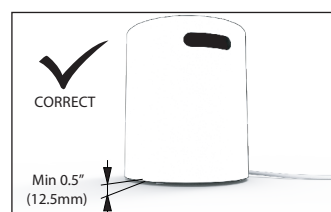
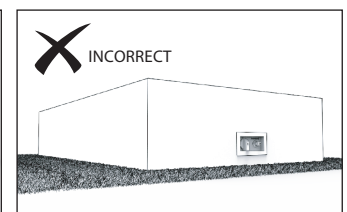
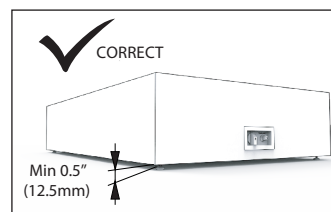


Figure 1

WARNING

**Do not burn without black glass charcoal on burner.**

## Installation - Natural Gas

### Natural Gas Supply Installation Guidelines

1. The gas supply line must have enough capacity to supply the burner with its rated gas output.
2. The flame output may be too low if the gas line is too small.
3. Smooth walled pipe should be used as a supply line. Excessive corrugated line will cause unwanted restriction and potential noise due to gas flow.
4. Gas pressure at the unit should be within 5-7 in. WC to keep restriction to a minimum.
5. Ensure that the length of the gas line and pipe diameter is properly sized for the burner output (see Pipe Sizing Chart below). Add 1' to 5' to the line length for every elbow or additional fitting. If you have another natural gas appliance sharing the same line, add the BTU output to provide to provide the proper pipe size.

### Natural Gas Pipe Sizing Chart\*

Length of Pipe in Feet	Size of Pipe in Inches (inside diameter)		
	1/2"	3/4"	1"
10	108,000	230,000	387,000
20	75,000	160,000	280,000
30	61,000	129,000	224,000
40	52,000	110,000	196,000
50	46,000	98,000	177,000
60	42,000	89,000	159,000
70	38,000	82,000	149,000
80	36,000	46,000	140,000
90	33,000	71,000	133,000
100	32,000	68,000	125,000
125	28,000	60,000	117,000
150	25,000	54,000	105,000
175	23,000	50,000	93,000

\*Maximum delivery capacity of pipes in BTU/hour at different diameters and lengths for an initial pressure of 7-inch water column. **Note: 1 cubic feet per hour = 1000 BTU**

As an example, to install a Brown Jordan FLO with a G35 burner (65,000 BTU) and located about 90 feet from the natural gas supply line with 2 elbow fittings, you would need at least a 3/4" pipe minimum.

## Lighting and Operating

### FOR YOUR SAFETY, READ BEFORE LIGHTING

**WARNING! If you do not follow these instructions exactly, a fire or explosion may result causing property damage, personal injury, and/or loss of life.**

A. This appliance can be lit electronically or with a match. When lighting, follow these instructions exactly.

B. Before lighting, smell all around the appliance area for gas. Be sure to smell next to the base of the appliance because some gas is heavier than air and will settle on the floor.

#### WHAT TO DO IF YOU SMELL GAS:

- Do not try to light any appliance.
- Do not touch any electric switch, do not use any phone nearby.
- Immediately call your gas supplier from a neighbors phone. Follow gas supplier's instructions.
- If you cannot reach your gas supplier, call the fire department.

C. Use only your hand to turn the gas control knob on propane tank (if equipped), never use tools. If the valve won't turn by hand, don't try to repair it, call a qualified service technician. Force or attempted repair may result in a fire or explosion.

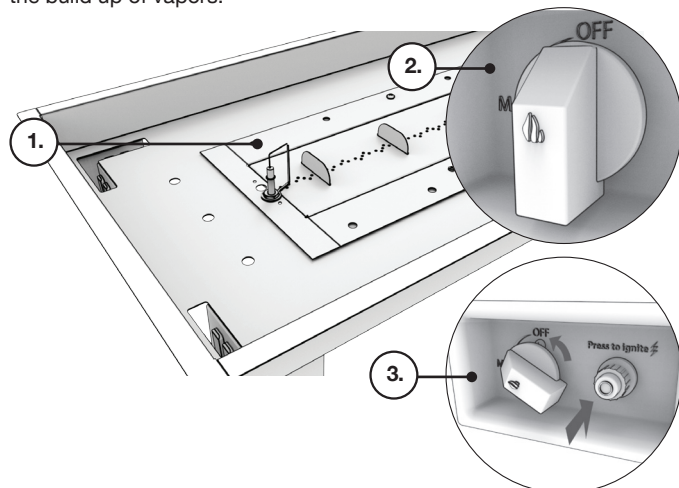
D. Do not use the appliance if any part has been underwater. Immediately call a qualified service technician to inspect the appliance and replace any part which has been underwater.

E. The gas pressure regulator provided with this appliance must be used. This regulator is set for an outlet pressure of 10.5in (267mm) water column.

### Lighting Instructions

1. Depress sparker button and verify a spark is being produced between the electrode tip and receiving probe.
2. Ensure control panel valve is in the "OFF" position and slowly open valve on propane tank. If using natural gas or whole-house LP, open ball valve. If not using a control valve, skip this procedure until step 3.
3. Depress sparker button and continue holding button while turning knob to the "ON" position. Release button once flame is present.

**WARNING:** If the flame does not ignite within 5-10 seconds turn the gas "OFF" and wait for 5 minutes before re-attempting to ignite. Failure to follow this instruction may result in a volatile ignition due to the build up of vapors.



### To Extinguish

Turn control valve to "OFF" position or close ball valve. Close valve on propane tank while not in use.

**Initial break-in procedure:** When you light the appliance, you may notice that it produces heat which may have an odor. If you feel this odor is excessive it may require an initial three to four hour continuous burn on high.



#### FIRE RISK – HIGH TEMPERATURES

Keep combustible household items away from appliance.

- Do NOT obstruct combustion and ventilation air.
- Do NOT place combustible items on top of or near appliance.
- Keep furniture, draperies away from appliance.
- Do NOT use, lantern fuel, kerosene, charcoal lighter fluid, bioethanol or similar liquids in this appliance.
- Combustible materials, flammable liquids, or vapors may ignite.

## Troubleshooting - General

Symptom		Possible Causes		Corrective Actions
1.	Appliance won't light	A.	No LP in tank, or NG main not turned on.	Check the LP (propane) tank. You may be out of gas. Or check Natural Gas valve at main.
		B.	Plugged burner orifice.	Check the burner orifice for stoppage. Remove stoppage.
		C.	No spark igniting burner	Refer to ignitor on section 7 below.
2.	Low flames or won't stay lit	A.	Manual shutoff valve (on/off control knob) open or not installed between LP tank and appliance.	Close LP tank and manual shutoff valves. Open LP tank valve first, THEN the manual shutoff valve.
3.	Blue Flames	A.	This is a result of normal operation and flames will begin to yellow as unit is allowed to burn for 16-20 minutes.	No action required.
		B.	Improper air/fuel mixture related to air shutter position.	Close air shutter. (for LP, leave ¼ in [6.4mm] open, Natural gas ⅛ in [1.6mm] open).
4.	Metallic noise	A.	Noise is caused by metal expanding and contracting as it heats up and cools down, similar to the sound produced by a furnace or heating duct. This noise does not affect the operation or longevity of the appliance.	No action required.
5.	Ignitor makes clicking sound but no visible spark is produced	A.	Ignitor is improperly grounded.	Check all wire connections at back of sparker box.
		B.	Ignition or ground wire not plugged in.	Ensure ignitor wire and grounding wire are securely attached to burner.
		C.	Ignitor tip set too far from grounding probe.	Check that tip of ignitor is within ¼ in (6.4mm) of grounding probe. Gently bend ignitor tip or grounding probe by hand to achieve a smaller gap.
6.	Ignitor does not spark or make a ticking sound	A.	Battery low, Not installed, Installed incorrectly.	Ensure that a fresh AAA battery is installed Positive (+) side facing outward toward the sparker cap.
		B.	Corrosion on battery contacts.	Check contact at the bottom of the battery cavity for corrosion. Clean with a small piece of sandpaper or a file.
		C.	Battery cap not screwed down completely.	If the cap cannot be screwed down tight enough, the battery will not make a proper connection with the sparker and it will not work. Be sure to use a thin surface such as 20-22 gauge sheet metal to mount sparker in.

---

## Troubleshooting - Loud Gas Flow

---

### Excessive Rushing and Whistling noise

There are multiple causes for excess noise coming from the gas appliance. The more gas (maximum control valve setting) the more likely you are to hear excess noise. This is due to the larger volume of gas flowing at a higher velocity through the plumbing of the appliance. Gas flowing noise is inevitable so this is intended for excessively loud rushing or whistling.

#### 1. Do you hear a whistling or rushing noise in the appliance flex-line?

The internal structure of the flex-line and the path the gas follows inside of the flex-line can be the cause. When installing a flex-line, do your best to avoid sharp bends and angles.

You may be able to remedy a noisy flex-line that is already installed by carefully repositioning the line to remove sharp bends and angles.

Using commercially available appliance gas connectors (yellow corrugated flex-lines from hardware stores) are not recommended for gas fire pits or fireplaces. These hoses are not intended for the higher gas input rates of these appliances and produce large amounts of noise. There are various sizes and lengths of whistle-free flex lines available. The licensed plumber doing the installation can help recommend one.

#### 2. Is the whistling coming from the orifice?

The orifice is what controls the amount of gas that your appliance is using. Sometimes the shape of an orifice can produce a whistling depending on the gas flow rate and gas pressure.

If repositioning the flex-lines in your appliance did not fix the whistling noise, disconnect the gas supply to the burner and remove the orifice. Blow through the orifice to check for a whistle. If your orifice whistles, call our customer service at 1-888-590-3335 so we can ensure you have the specific orifice installed.

#### 3. Ensure your air shutter is properly adjusted according to the EcoSmart Gas Installation Manual.

A properly adjusted air shutter will give the brightest flame and quietest performance.

For **natural gas** the air shutter should be between 1/16" to completely closed.



For **liquid propane**, the air shutter should be open between 3/16" and 1/4".






## Service and maintenance

Although the frequency of appliance servicing and maintenance will depend on use and the type of installation, a qualified service technician should perform an appliance check-up annually.

Storage of an appliance indoors is permissible only if the cylinder is disconnected and removed from the appliance.

Stainless steel will rust or corrode over time if contamination or debris is not cleaned or removed immediately. When not in use, it is recommended that you protect your fireplace from water damage or corrosion with a protective cover.

 <b>WARNING</b> 
<p><b>Risk of injury or property damage.</b>  <b>Before servicing:</b></p> <ul style="list-style-type: none"> <li>• Turn off utilities to appliance</li> <li>• Ensure appliance is completely cooled</li> </ul>

 <b>WARNING</b> 	
    	<p>Annual inspection by qualified technician recommended.</p> <p><b>Check:</b></p> <ul style="list-style-type: none"> <li>• Obstructions of combustion and ventilation air.</li> <li>• Condition of burner assembly</li> <li>• Burner ignition and operation</li> <li>• Burner air shutter adjustment</li> <li>• Gas connections and fittings</li> </ul> <p><b>Risk of:</b></p> <ul style="list-style-type: none"> <li>• Fire</li> <li>• Delayed ignition or explosion</li> <li>• Exposure to combustion fumes</li> <li>• Odors</li> </ul>

### Maintenance and Service Tasks

Like all fire and fireplace systems, it's important to run through regular safety checks. Please take the time to familiarise yourself (and any other users) with the safety procedures associated with using your firepit.

Inspect	Maintenance Tasks	
Burner Assembly	1	Remove decorative black glass charcoal and examine burner. Vacuum and wipe out as needed. Use caution when cleaning these areas
	2	Inspect for warping and corrosion. Repair as necessary
	3	Check the hose connecting the LP gas cylinder to ensure it is not damaged. Replace as necessary.
	4	Verify air shutter area is clean
Burner Ignition and Operation	1	Verify all gas connections are tight and leak-free
	2	Clean burner top, inspect for plugged ports, corrosion, or deterioration. Replace burner if necessary.
	3	Inspect for flame problems.
	4	Verify air shutter is clear of dust and debris and is in correct position for the gas type being used.
	5	Inspect orifice for soot, dirt, or corrosion
	6	Verify manifold and inlet pressures. Adjust regulator as required.
Gas Hose with Regulator	1	The gas hose with regulator supplied with appliance must be used for LP installations. The replacement must be those specified by the appliance manufacturer



## Reference materials

### Service Parts List

Replacement Parts	SKU
<b>LP / NG BURNER</b>	
Burner Assembly EcoSmart Fire Long Gas Burner	ESF.1.SU.G35
Burner Assembly EcoSmart Fire Medium Gas Burner	ESF.1.SU.G28
Burner Assembly EcoSmart Fire Round Gas Burner	ESF.1.SU.G16
Control Key	ESF.1.P.KEY
Control Knob	ESF.1.P.KNB
Fastener Kit for Adapter Plate	ESF.1.P.FST
Flex Line (36")	ESF.1.P.F36
Gas Control Panel - Flat	ESF.1.P.CPF
Gas Control Panel - Urth	ESF.1.P.CPU
Grounding Wire (36")	ESF.1.P.G36
Igniter	ESF.1.P.IGN
LP Hose & Regulator (10')	ESF.1.P.H10
Orifice #17	ESF.1.P.017
Orifice #31	ESF.1.P.031
Orifice #38	ESF.1.P.038
Orifice #43	ESF.1.P.043
Sparker Box	ESF.1.P.GSB
Valve Components	ESF.1.P.VAL
<b>MODELS</b>	
Linear Burner Adapter Plate (G35)	ESF.1.PA35

# Warranty

## Limited One Year Warranty

MAD Design USA extends the following warranty for GB Series decorative outdoor gas fire products used in the United States of America or Canada. Dealers and employees of MAD Design USA have no authority to make any warranty or authorize any remedies in addition to or inconsistent with the terms of this warranty. This warranty gives you specific legal rights. You may also have other rights that vary from state to state.

MAD Design USA warrants that this GB Series decorative gas appliance (the "product") will be free from defects in material and workmanship for a period of one year from its date of purchase. Stainless steel parts and assemblies carry a limited lifetime warranty. This warranty is subject to the conditions, exclusions and limitations described below.

This warranty applies only to the original owner of the Product and is non-transferable. MAD Design USA obligation under this warranty does not extend to damages resulting from (1) assembly, operation or maintenance of the Product not in accordance with the Installation/ Assembly Instructions, Operating Instructions and the Listing Agency Identification Label furnished with the Product; (2) installation or use which does not comply with local building codes and ordinances; (3) shipping, improper handling, improper operation, abuse, misuse, accident or unworkmanlike repairs; (4) use of fuels other than those specified in the Operating Instructions; (5) Installation or use of components not supplied with the Product or any other components not expressly authorized and approved in writing by MAD Design USA; and/ or (6) modification of the Product not expressly authorized and approved in writing by MAD Design USA. Any of the circumstances described in the previous sentence voids this warranty. This warranty is void if the Product or any component has been removed, repaired, or replaced before MAD Design USA has been afforded a reasonable opportunity to inspect the Product.

The Warranties set out above are express Warranties given by MAD Design USA and are in addition to the rights and remedies which are conferred upon consumers by Trade Practices Act 1974 of the Commonwealth and other Commonwealth, State or Territory legislation.

**Service under the warranties set out above must be provided by MAD Design USA Authorised Customer Service Centre which shall provide service during their normal working hours.**

**This warranty certificate along with proof of date of purchase must be produced when making any claim.**

FIRST NAME \_\_\_\_\_

LAST NAME \_\_\_\_\_

EMAIL \_\_\_\_\_

ADDRESS \_\_\_\_\_

CITY \_\_\_\_\_ STATE \_\_\_\_\_ ZIP \_\_\_\_\_

COUNTRY \_\_\_\_\_

This warranty is limited to the replacement or repair of defective components or workmanship and MAD Design USA may fully discharge its obligations under this warranty by repairing or replacing, at its discretion, the defective components. MAD Design USA will provide replacement parts at no charge and will pay reasonable freight costs related to replacing or repairing defective components under this warranty. The maximum amount recoverable under this warranty is limited to the purchase price of the Product and, if MAD Design USA is unable to provide replacement or repair in an expedient and cost-effective manner, MAD Design USA may discharge all obligations under this warranty by refunding the purchase price of the Product.

EXCEPT TO THE EXTENT PROVIDED BY LAW, MAD DESIGN USA MAKES NO EXPRESS WARRANTIES OTHER THAN THE WARRANTY EXPRESSED HEREIN. THE DURATION OF ANY IMPLIED WARRANTY IS LIMITED TO THE DURATION OF THE WARRANTY SPECIFIED ABOVE. IN NO EVENT SHALL MAD DESIGN USA BE LIABLE FOR ANY INCIDENTAL OR CONSEQUENTIAL DAMAGES CAUSED BY DEFECTS IN THE PRODUCT. Some states do not allow limitations on how long an implied warranty lasts, or do not allow exclusion or limitation of incidental or consequential damages, so these limitations may not apply to you.

**To obtain service under this warranty, you must:**

1. Send written notice of the claimed condition to:  
5875 Green Valley Circle, Suite 100, Culver City CA 90230
2. Affirm that you are the original owner of the Product.
3. Photos or video of issue will be required in order to assess the warranty claim.
4. Provide MAD Design USA reasonable opportunity to investigate the claim, including reasonable opportunity to inspect the Product prior to any repair or replacement work and before the Product or any component of the Product has been removed.

DATE OF PURCHASE \_\_\_\_\_

PURCHASED FROM \_\_\_\_\_

PRIMARY USE \_\_\_\_\_

MODEL NAME \_\_\_\_\_

SERIAL NUMBER \_\_\_\_\_

*You will find this on the dataplate on the side of the burner.*

For warranty claims please contact your local distributor. If there is not a local distributor in your country please visit [www.ecosmartfire.com](http://www.ecosmartfire.com) to source the details of the country closest to you.

\*Do not return this form to MAD Design USA, please retain for your own reference.





**MAD Design USA**

5875 Green Valley Circle, Suite 100

Culver City CA 90230

T + 1 (888) 590.3335 E [info@mad-usa.com](mailto:info@mad-usa.com)

V0719

This product is distributed by EcoSmart Inc  
DBA MAD Design USA.

---