

695  
series  
shown

Series:  
690, 695

(Media purchased separately)

Certified to:  
ANSI Z21.97/CSA 2.41  
for outdoor decorative  
gas appliances



**⚠ WARNING: For Outdoor Use Only**

## OUTDOOR FIREFALL

**⚠ WARNING:** If the information in this manual is not followed exactly, a fire or explosion may result causing property damage, personal injury or loss of life.

- Do not store or use gasoline or other flammable vapors and liquids in the vicinity of this or any other appliance.
- A propane cylinder not connected for use shall not be stored in the vicinity of this or any other appliance.

**⚠ DANGER**

If you smell gas:

1. Shut off gas to the appliance.
2. Extinguish any open flame.
3. If odor continues, keep away from the appliance and immediately call your gas supplier or fire department.

Installation and service must be performed by an NFI Certified or other qualified professional installer, service agency, or gas supplier.

**⚠ DANGER**

### CARBON MONOXIDE HAZARD



A vented gas appliance can produce carbon monoxide which has no odor.

Using it in an enclosed space can kill you.

Never use the appliance in an enclosed space such as a camper, tent, car, or home.

**INSTALLER & CONSUMER:** These instructions MUST be retained with this unit for future reference.

**Important:** Read these instructions carefully before starting installation of the unit.

**⚠ WARNING**

Improper installation, adjustment, alteration, service, or maintenance can cause property damage, personal injury, or loss of life. Read the installation, operating and maintenance instructions thoroughly before installing or servicing this equipment.

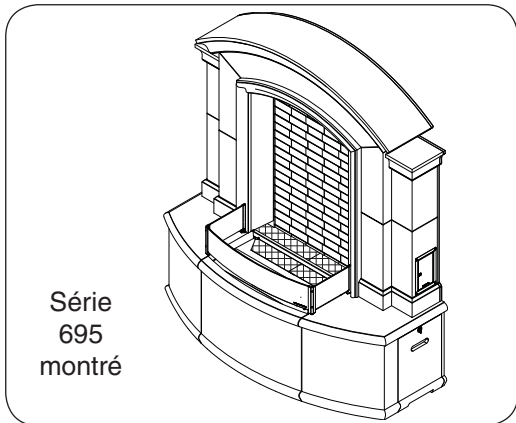
This appliance is designed as an **attended appliance**. Adults **must** be present when the unit is operating. **DO NOT** leave the unit burning when unattended. If the product is left burning unattended, it may cause damage or serious injury.

**IMPORTANT**

For safe operation and proper performance of this product and to comply with certification, listings, and building code acceptances, use **ONLY** Peterson AFD controls, parts, and accessories that have been specifically listed or certified for use with this firefall. Use of other controls, parts, or accessories is prohibited and will void all warranties, certifications, listings, and building code approvals, and may cause property damage, personal injury, and loss of life.

**CODE AND SUPPLY REQUIREMENTS:**

The gas installation must conform with local codes and ordinances, or, in the absence of local codes, with the latest *National Fuel Gas Code, ANSI Z223.1*.

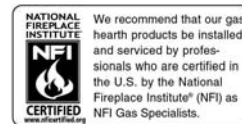


Série  
695  
montré

Série:  
690, 695

(Médias achetés séparément)

Certifié à:  
ANSI Z21.97/CSA 2.41  
pour les appareils à gaz  
décoratifs extérieurs



**⚠ AVERTISSEMENT: Pour l'usage extérieur seulement**

## FIREFALL D'EXTÉRIEUR

**⚠ AVERTISSEMENT:** Si l'information en ce manuel n'est pas suivie exactement, un incendie ou une explosion peut résulter entraînant des dégâts matériels, le dommage corporel ou des pertes humaines.

- Ne pas entreposer ni utiliser d'essence ou d'autres vapeurs et liquides inflammables à proximité de cet appareil ou de tout autre.
- Une bouteille de propane non branchée ne doit pas être entreposée à proximité de cet ou tout autre appareil.

**⚠ DANGER**

Si vous sentez une odeur de gaz:

1. Coupez le gaz à l'appareil.
2. Éteindre toute flamme nue.
3. Si l'odeur persiste, éloignez-vous de l'appareil et appelez immédiatement votre fournisseur de gaz ou les pompiers.

L'installation et le service doivent être assurés par un NFI certifié ou toute autre installateur, agence de service, ou fournisseur professionnelle qualifiée de gaz.

**⚠ DANGER**

### CARBON MONOXIDE HAZARD



Un foyer à gaz ventilé peut produire du monoxyde de carbone qui n'a pas d'odeur.

Son utilisation dans un espace clos peut vous tuer.

Ne jamais utiliser l'appareil dans un espace clos, tel qu'une caravane, tente, voiture ou à la maison.

**d'INSTALLATEUR; CONSOMMATEUR:** Ces instructions DOIVENT être maintenues avec cet appareil pour la future référence.

**Important:** Lisez ces instructions soigneusement avant de commencer l'installation de l'unité.

**⚠ AVERTISSEMENT**

L'installation, l'ajustement, le changement, le service, ou l'entretien inexact peuvent causer des dégâts matériels, le dommage corporel, ou des pertes humaines. Lisez l'installation, l'opération et les instructions d'entretien complètement avant d'installer ou entretenir cet équipement.

Cet Appareil à gaz est conçu comme un appareil assisté. Les adultes doivent être présents lorsque l'appareil est en marche. Ne laissez pas l'appareil est en marche sans surveillance. Si le produit est laissé brûler sans surveillance, il peut causer des dommages ou des blessures graves.

### IMPORTANT

Pour un fonctionnement sûr et une bonne performance de ce produit et de se conformer à la certification, listings, et de renforcement des acceptations de code, utilisez uniquement Peterson AFD contrôles, pièces et accessoires qui ont été spécifiquement mentionnés ou certifiés pour une utilisation avec ce firefall. L'utilisation d'autres commandes, pièces, ou accessoires est interdite et videra toutes les garanties, certifications, listes, et approbations de codes du bâtiment, et peut causer des dégâts matériels, le dommage corporel, et des pertes humaines.

### CONDITIONS DE CODE ET D'APPROVISIONNEMENT:

L'installation de gaz doit se conformer aux codes locaux et aux ordonnances, ou, en l'absence des codes locaux, au plus défunt code national de gaz de carburant, la norme ANSI Z223.1.

# TABLE OF CONTENTS

## GETTING STARTED

PRE-INSTALLATION AND PREPARATION	
SAFETY GUIDELINES .....	4
INSTALLATION SAFETY GUIDELINES .....	5
OPERATING THE UNIT SAFELY AND CORRECTLY .....	5
SAFE USE & MAINTENANCE OF PROPANE GAS CYLINDERS .....	7
ELECTRICAL SAFETY INFORMATION .....	8
SPECIFICATIONS AND DIMENSIONS .....	8
<i>PRIMARY MEDIA OPTIONS (required)</i> .....	9
<i>SECONDARY MEDIA OPTIONS (optional)</i> .....	9
MINIMUM CLEARANCES TO COMBUSTIBLES .....	11
TOOLS REQUIRED .....	11
PARTS LIST .....	12

## INSTALLATION

IMPORTANT SAFETY INFORMATION .....	16
FIREFALL INSTALLATION .....	16
<i>BEFORE YOU BEGIN</i> .....	16
<i>LOCATION</i> .....	16
<i>FIREFALL ASSEMBLY - OVERVIEW</i> .....	17
<i>GAS SUPPLY SETUP (if applicable)</i> .....	18
<i>WATER SUPPLY SETUP (if applicable)</i> .....	18
<i>ELECTRICAL SETUP</i> .....	18
<i>FIREFALL ASSEMBLY - STEP BY STEP</i> .....	19
GLASS MEDIA PLACEMENT .....	28
<i>GLASS MEDIA</i> .....	28
<i>GLASS NUGGETS</i> .....	28
ACCESSORIES .....	29
<i>WIND GUARD</i> .....	29

## USE, CARE, & SERVICE

LIGHTING INSTRUCTIONS & OPERATION - CONTROL KNOB MODELS .....	31
<i>FOR YOUR SAFETY, READ BEFORE LIGHTING</i> .....	31
<i>LIGHTING</i> .....	31
<i>TO SHUT OFF GAS TO THE APPLIANCE</i> .....	31
<i>WATER FEATURE</i> .....	31
<i>LIGHTS</i> .....	31
LIGHTING INSTRUCTIONS & OPERATION - KEY VALVE MODELS .....	33
<i>FOR YOUR SAFETY, READ BEFORE LIGHTING</i> .....	33
<i>TO SHUT OFF GAS TO THE APPLIANCE</i> .....	33
<i>WATER FEATURE</i> .....	33
<i>LIGHTS</i> .....	33
LED LIGHTS - REMOTE OPERATION .....	35
<i>ORIENTATION</i> .....	35
<i>REMOTE USE</i> .....	35
<i>SHUTTING DOWN</i> .....	35
<i>REMOTE STORAGE AND CARE</i> .....	35
SERVICING AND CLEANING .....	36
<i>ANNUAL CLEAN / INSPECTION GUIDELINES</i> .....	36
<i>CONCRETE CARE</i> .....	37
<i>WATER SYSTEM CARE</i> .....	37
<i>WIND GUARD CLEANING</i> .....	37
<i>BATTERY INSTALLATION/REPLACEMENT</i> .....	37
<i>FUEL CONVERSION KITS</i> .....	37
TROUBLESHOOTING .....	38
WARRANTY .....	40

## IMPORTANT SAFETY INFORMATION

Congratulations on your purchase of an American Fyre Designs outdoor gas firefall. Made with pride in America, your new firefall complies with national safety standards and when installed per these instructions and used as intended it will provide warmth and comfort to your outdoor area for many years.

**Prior to installation and operation ensure that all specifications, dimensions, and minimum clearances stated in this manual are observed. You must read all warnings and safety information, and understand all of the information in this manual. All installation requirements must be observed and met.**

## PRE-INSTALLATION AND PREPARATION SAFETY GUIDELINES

- A. A shut-off valve (not included) in the gas line is required.** It provides for safety when the unit is not in use and for convenient maintenance and repair. It must be installed within 6 feet of unit. Use a pipe joint compound resistant to all gasses on all male fittings except flare fittings.
- B.** Before installing this unit, check the MINIMUM CLEARANCES section to ensure that the surrounding area is **properly sized for the installation.**
- C.** The unit is for outdoor use only. **DO NOT** install or use this appliance inside a building, garage, or any other enclosed area, including recreational vehicles and/or boats. **THIS UNIT MUST BE INSTALLED SO THAT THE VENT OPENINGS AND SURROUNDING AREA OF THE UNIT REMAIN CLEAR AND FREE AT ALL TIMES.**
- D. SOLID FUEL MUST NOT BE BURNED in the unit.**
- E. CHECK GAS TYPE** (natural gas or propane): The gas supply you intend to use may not be the same as that stated on the burner rating plate as purchased. If the gas supply is different, **convert the unit to the gas type you intend to use (IF PERMITTED).** See FUEL CONVERSION KIT section and contact dealer for assistance.
- F. FOR NATURAL GAS:** The minimum inlet gas-supply pressure for purposes of input adjustment is **5"** water column (w.c.), and the maximum inlet gas-supply pressure is **10.5"** w.c.  
**FOR PROPANE GAS:** The minimum inlet gas-supply pressure for purposes of input adjustment is **11"** w.c., and the maximum inlet gas-supply pressure is **13"** w.c. **DO NOT INSTALL THIS UNIT IF MINIMUM PRESSURE IS NOT AVAILABLE OR IF MAXIMUM PRESSURE IS EXCEEDED.**
- G. The gas piping system must be sized to provide minimum inlet pressure at the maximum flow rate (BTU/hr).** Undue pressure loss will occur if the pipe is too small, or the run is too long. Gas supply pipe must be 1/2" minimum interior diameter. If the gas line is longer than 20', a larger diameter line may be necessary. Refer to the NFPA 54 guidelines for further details.
- H.** For installations at elevations above 2,000 ft., contact your local dealer or gas supplier before installing. Input ratings should be reduced approximately 4% per 1,000 ft. above sea level. Refer to National Fuel Gas Code.
- I.** The unit and its individual shut-off valve must be disconnected from the gas-supply piping system during any pressure testing of that system at test pressures in excess of 1/2 psi (3.5 kPa). This is accomplished by closing the gas-supply line valve. The unit must be isolated from the gas-supply piping system by closing its individual manual shut-off valve during any pressure testing of the gas-supply piping system at test pressures equal to or less than 1/2 psi (3.5 kPa).
- J.** When a gas appliance is for connection to a fixed piping system, the installation must conform with local codes, or in the absence of local codes with the National Fuel Gas Code, ANSI Z223.1/NFPA 54; International Fuel Gas Code, Natural Gas and Propane Installation Code, CSA B149.1; or Propane Storage and Handling Code, B149.2, as applicable. The appliance, when installed, must be electrically grounded in accordance with local codes, or in the absence of local codes with the National Electrical Code, ANSI/NFPA 70; or the Canadian Electrical Code, CSA C22.1, if applicable.

**Electrical Grounding Instructions - This appliance is equipped with a three-prong (grounding) plug for your protection against shock hazard and should be plugged directly into a properly grounded three-prong receptacle. Do not cut or remove the grounding prong from this plug.**

- K. INSTALLER NOTE:** This unit should be installed so that it can be removed if service is required.

### **L. GAS-SUPPLY PLUMBING REQUIREMENTS**

Apply only joint compounds that are resistant to all gasses on all male pipe fittings. Make sure to tighten every joint securely. Do not use pipe joint compound to connect flare fittings. Bring the gas-supply pipe up from beneath the hearth or directly behind the hearth as appropriate for your installation.

- M. DECORATIVE MEDIA:** The unit does not include the decorative media required for safe operation and proper performance. You **MUST** purchase the media separately. Numerous options are available. See the SPECIFICATIONS AND DIMENSIONS (media option) section for details.

**CAUTION:** Installation and maintenance must be done by an NFI Certified or other qualified professional service technician. Installer, read these instructions before installing. Be sure you understand all safety precautions and warnings contained in the manual.

- N.** The maximum inlet water-supply pressure is 80 psi. Do not install the GAS APPLIANCE IF MAXIMUM PRESSURE IS EXCEEDED.

## INSTALLATION SAFETY GUIDELINES

- A. Carefully inspect for shipping damage. If any parts are damaged, call the dealer.
- B. Installation and repair should be done by a qualified professional service technician. The gas appliance should be inspected before use and at least annually by a qualified service person. More frequent cleaning may be required as necessary. It is imperative that control compartment, burners and circulating air passageways of the appliance are kept clean.
- C. Correct installation and proper placement of the unit and its decorative media **is crucial** to the safe performance of the unit. See MEDIA PLACEMENT section for details.
- D. **DO NOT** install the unit under any overhead combustible materials.
- E. Ensure that the unit is installed on a hard and level surface.
- F. **This unit must be installed so that the vent openings and surrounding area of the unit remain clear and free at all times.**
- G. Due to high temperatures, the unit must be located out of traffic areas and away from combustibles.

## OPERATING THE UNIT SAFELY AND CORRECTLY

- A. **This product is a decorative gas appliance. It is not a cooking appliance.**
- B. **SOLID FUEL MUST NOT BE BURNED** in the unit.
- C. When shutting the appliance down—be sure to TURN THE CONTROL VALVE FULLY OFF.
- D. Children MUST be supervised when they are in the area of this unit.
- E. **DO NOT** sit or place any part of the body, clothing, or other flammable materials on or near the unit surround. Children and adults should be alerted to the hazard of high surface temperatures and should stay away to avoid burns or clothing ignition. DO NOT lean into the unit when lighting or when in use.
- F. Every time you use the unit, **make sure that:**
  - 1. The area around the unit is clear and free from combustible materials, gasoline and other flammable vapors and liquids.
  - 2. The vent openings and surrounding area of the unit are clear and free at all times.
  - 3. The hose is inspected (if applicable). See the SAFE USE & MAINTENANCE OF PROPANE-GAS CYLINDERS section.
- G. **WARNING: HOT WHILE IN OPERATION AND FOLLOWING OPERATION. Serious injury can occur! DO NOT** throw trash, paper, or other flammable materials into the unit. **DO NOT** leave in operation when unattended.  
**WARNING: DO NOT operate this unit in the rain.**  
**WARNING: DO NOT operate this unit in high-wind conditions.**
- H. **DO NOT** continue using if you smell unusual odors, or have headaches, nausea, or dizziness.
- I. **DO NOT** store any combustible materials, gasoline, and any other flammable vapors/liquids in the vicinity of the unit. Provide adequate clearance for servicing and operation.
- J. Matches, paper, garbage, or any other material must not be thrown into the unit.
- K. **DO NOT** use the appliance if any part of it has been underwater. Immediately call a qualified professional service technician to inspect the appliance and to replace any part of the control system and any gas control that has been underwater.
- L. **WARNING:** Food cannot be consumed after coming in direct contact with the surface of the unit due to possible contamination.



# UTILISATION SÛRE ET ENTRETIEN DES CYLINDRES DE GAZ DE PROPANE

## IMPORTANT POUR VOTRE SÛRETÉ

### LISEZ ET SUIVEZ TOUS LES AVERTISSEMENTS ÉQUIPÉS DE VOTRE CYLINDRE DE GAZ DE PROPANE.

En actionnant cet appareil avec un cylindre de gaz de propane ON DOIT observer ces instructions et avertissements.

**LE MANQUE DE FAIRE AINSI PEUT AVOIR COMME CONSÉQUENCE UNE INCENDIE OU UNE EXPLOSION SÉRIEUSE.**

## CYLINDRE ET CONDITIONS ET

### CARACTÉRISTIQUES DE CONNECTEUR

- Des cylindres et les valves de gaz de propane doivent être maintenus en bon état et doivent être remplacés s'il y a des dommages évidents au cylindre ou à la valve.
- Ce unité, une fois utilisé avec un cylindre, devrait être relié à un gallon de la norme 5 (20lb.) cylindre de gaz de propane équipé d'un OPD (remplissez au-dessus du niveau le dispositif d'empêchement). L'OPD a été exigé sur tous les cylindres vendus depuis octobre 1.1998 pour empêcher le remplissage excessif.
- Les dimensions de cylindre devraient être approximativement 12"(30.5cm) de diamètre et 18" (45.7cm) hauts. Des cylindres doivent être construits et marqués selon les caractéristiques pour des cylindres de gaz de propane du département des ETATS-UNIS du transport (D.O.T.) ou le niveau national du Canada, du CAN/CSA-B339, des cylindres, des sphères et des tubes pour le transport des marchandises dangereuses.
- Le cylindre doit inclure un collier pour protéger la valve de cylindre et le circuit d'alimentation de cylindre doit être assuré le retrait de vapeur.
- Le montage du régulateur de pression et le flexible (Fig. 6-1) fourni avec cet appareil au gaz en plein air (modèles au propane seulement) doit être utilisé. Assemblées d'origine et régulateur de pression et le tuyau de remplacement doivent être ceux spécifiés par le fabricant pour le raccordement d'un dispositif de cylindre de liaison identifiée comme de type I par le ANSI Z 21.58/CGA 1.6 (voir liste des pièces pour les informations de commande).
- La valve de cylindre de gaz de propane doit être équipée d'un dispositif d'accouplement de raccordement de cylindre, décrit comme type I dans la norme définie dans le e. de paragraphe ci-dessus. Ce dispositif est généralement décrit comme coupleur rapide de fil de point culminant.
- Si votre cylindre de gaz de propane vient avec une prise de la poussière, placez le bouchon anti-poussière sur la sortie de valve de cylindre toutes les fois que le cylindre n'est pas en service.

## OPÉRATION DE COUPLEUR RAPIDE

**Pour relier le régulateur/hose à l'ajustage de précision de valve de cylindre de gaz de propane:** Serrez l'écrou de main sur le régulateur au-dessus de l'ajustage de précision de fil de point culminant sur la valve de cylindre. Tournez l'écrou de

main dans le sens des aiguilles d'une montre pour engager les fils et pour serrer jusqu'à ce que douillettement. L'utilisation des pinces ou de la clé ne devrait pas être nécessaire. Seulement le propane marqué par cylindres doit être employé.

**Pour débrancher:** Tournez l'écrou de main dans le sens contraire des aiguilles d'une montre jusqu'à isolé (fig. 6-1).

**Important:** Avant d'employer le unité, et ensuite chaque fois que le cylindre est enlevé et rattaché, examinez tous les raccordements pour déceler les fuites. Arrêtez les valves de unité et ouvrez la valve principale de cylindre, puis vérifiez les raccordements avec de l'eau savonneux. Réparez toutes les fuites avant d'allumer le unité.

**ATTENTION:** Tournez toujours la valve principale de cylindre de propane au loin après chaque utilisation, et avant de déplacer le unité et le cylindre, ou débrancher l'accouplement. Cette valve doit rester fermée et le cylindre a débranché alors que l'appareil n'est pas en service, quoique l'écoulement de gaz soit arrêté par un dispositif de sûreté quand le coupleur est débranché.

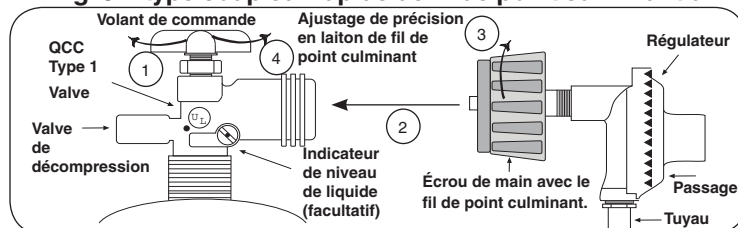
**Inspectez soigneusement** l'ensemble de tuyau chaque fois avant que le gaz soit allumé. Un tuyau fissuré ou effiloché doit être immédiatement remplacé.

Si l'appareil est stocké à l'intérieur, le cylindre doit être disconnected et a enlevé. Des cylindres Disconnected doivent être stockés dehors, hors de la portée des enfants, avec les prises de valve filetées étroitement installées, et ne doivent pas être stockés dans un bâtiment, le garage, ou n'importe quel autre secteur inclus.

## POUR VOTRE SÛRETÉ

- Ne stockez pas un cylindre de gaz disponible de propane dessous ou ne vous approchez pas de cet appareil.
- Ne remplissez jamais cylindre au delà de 80 pour cent de plein.
- SI L'INFORMATION DANS "A" ET "B" N'EST PAS SUIVIE EXACTEMENT, UN FEU CAUSANT LA MORT OU DES DOMMAGES SÉRIEUX PEUT SE PRODUIRE.

**Fig. 6-1 type coupleur rapide de fil de point culminant d'I**



# SAFE USE & MAINTENANCE OF PROPANE GAS CYLINDERS

## IMPORTANT FOR YOUR SAFETY

### READ AND FOLLOW ALL WARNINGS PROVIDED WITH THE PROPANE-GAS CYLINDER.

When operating this appliance with a propane-gas cylinder, these instructions and warnings **MUST** be observed.

**FAILURE TO DO SO MAY RESULT IN A SERIOUS FIRE OR EXPLOSION.**

## CYLINDER/CONNECTOR REQUIREMENTS

- a. Propane-gas cylinders, valves, and hoses must be maintained in good condition and must be replaced if there is visible damage to either the cylinder or valve. If the hose is cut or shows excessive abrasion or wear, it must be replaced before using the gas appliance (see e.).
- b. This unit, when used with a cylinder, should be connected to a standard 5-gallon (20 lb.) propane-gas cylinder equipped with an OPD (Overfill Prevention Device). The OPD has been required on all cylinders sold since October 1, 1998, to prevent overfilling.
- c. Cylinder dimensions should be approximately 12" (30.5 cm) in diameter and 18" (45.7 cm) high. Cylinders must be constructed and marked in accordance with the *Specifications for Propane Gas Cylinders of the U.S. Department of Transportation (D.O.T.)* or the National Standard of Canada, *CAN/CSA-B339, Cylinders, Spheres, and Tubes for Transportation of Dangerous Goods*.
- d. The cylinder used must include a collar to protect the cylinder valve, and the cylinder supply system must be arranged for vapor withdrawal.
- e. The pressure regulator and hose assembly (Fig. 7-1) supplied with this outdoor gas appliance (L.P. models only) must be used. Original and replacement pressure regulator and hose assemblies must be those specified by the manufacturer for connection with a cylinder connecting device identified as Type I by the *ANSI Z 21.58/CGA 1.6* (see PARTS LIST for ordering information).
- f. The propane-gas cylinder valve must be equipped with a cylinder connection coupling device, described as Type I in the standard defined in paragraph e. above. This device is commonly described as an Acme thread quick coupler.
- g. If the propane-gas cylinder comes with a dust plug, place the dust cap on the cylinder valve outlet whenever the cylinder is not in use.

## QUICK COUPLER OPERATION

**To connect the regulator/hose assembly to the propane-gas cylinder valve fitting:** Press the hand nut on the regulator over the Acme thread fitting on the cylinder valve. Turn the hand nut clockwise to engage the threads and tighten until snug.

The use of pliers or a wrench should not be necessary. Only cylinders marked "propane" may be used.

**To disconnect:** Turn the hand nut counterclockwise until detached (Fig. 7-1).

**Important:** Before using the unit, and after each time the cylinder is removed and reattached, check the hose for wear (see a.) and check all connections for leaks. Turn off the unit valves and open the main cylinder valve, then check connections with soapy water. Repair any leaks before lighting the unit.

**CAUTION:** Always turn the propane cylinder main valve off after each use, and before moving the unit and cylinder or disconnecting the coupling. This valve must remain closed and the cylinder disconnected while the appliance is not in use, even though the gas flow is stopped by a safety feature when the coupler is disconnected.

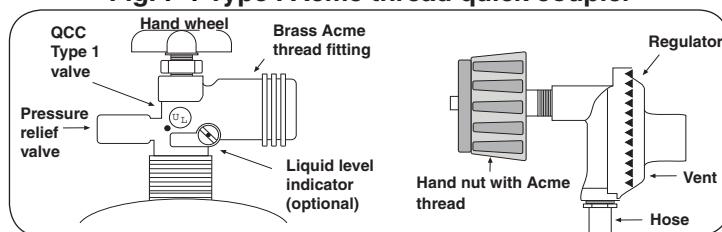
**Carefully** inspect the hose assembly each time before the gas is turned on. A cracked or frayed hose must be replaced immediately.

If the appliance is stored indoors, the cylinder must be disconnected and removed. Disconnected cylinders must be stored outdoors, out of the reach of children, with threaded valve plugs tightly installed, and must not be stored in a building, garage, or any other enclosed area.

## FOR YOUR SAFETY

- a. DO NOT store a spare propane-gas cylinder under or near this appliance.
- b. NEVER fill the cylinder beyond 80-percent full.
- c. IF THE INFORMATION IN a. AND b. IS NOT FOLLOWED EXACTLY, A FIRE CAUSING DEATH OR SERIOUS INJURY MAY OCCUR.

**Fig. 7-1 Type I Acme thread quick coupler**



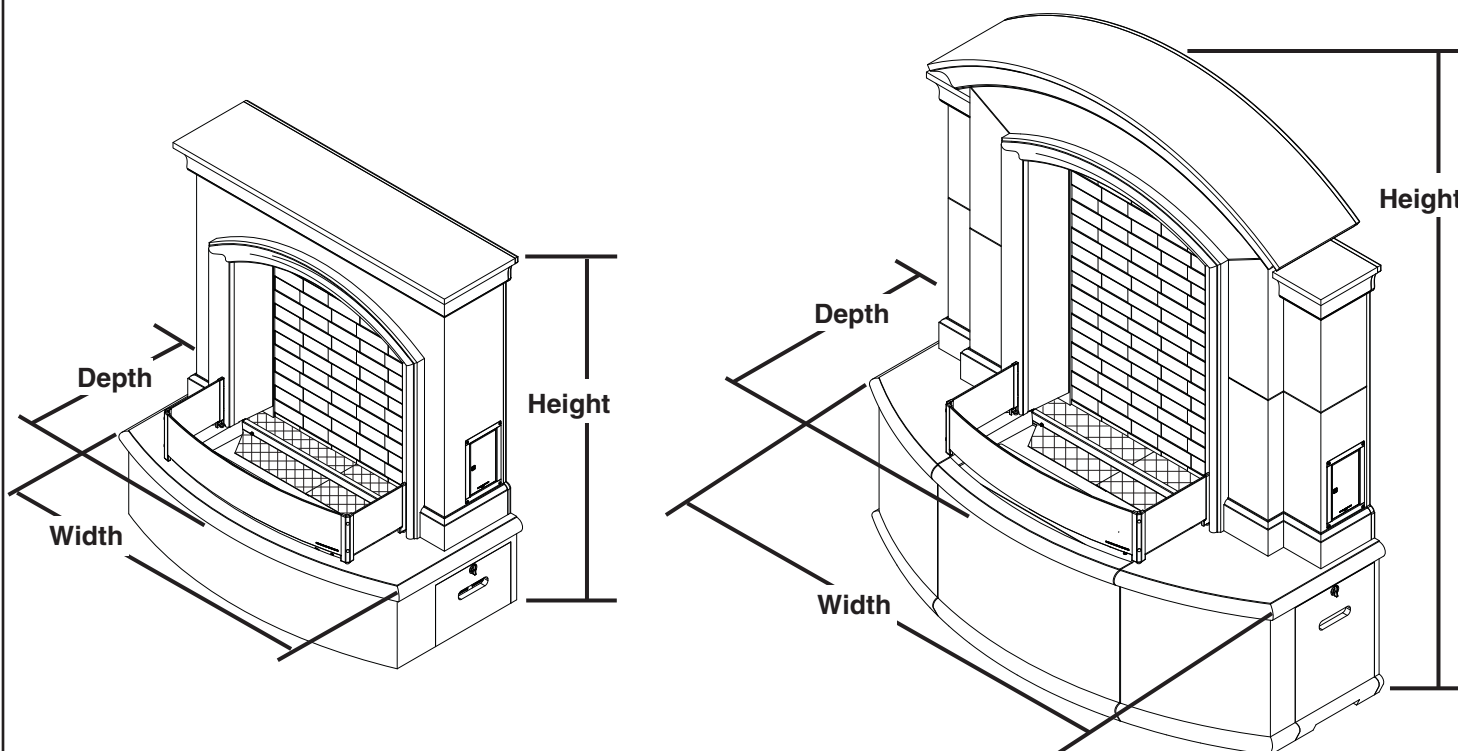
## ELECTRICAL SAFETY INFORMATION

- To protect against electric shock, do not immerse cord or plugs in water or other liquid.
- Unplug from the outlet when not in use and before cleaning. Allow to cool before putting on or taking off parts.
- Do not operate any outdoor gas appliance with a damaged cord, plug, or after the appliance malfunctions or has been damaged in any manner. Contact the manufacturer for repair.
- Do not let the cord touch hot surfaces.
- Do not use an outdoor gas appliance for purposes other than intended.
- When connecting, first make wire connections then plug appliance into the outlet.
- **Use only a properly wired and inspected 120VAC (15 AMP minimum) Ground Fault Circuit Interrupter (GFCI) GROUNDED 3-wire receptacle with this outdoor gas appliance.**
- The GFCI receptacle must be a WEATHER-PROOF IN-USE COVERED RECEPTACLE.
- Never remove the grounding plug or use with an adapter of 2 prongs.
- Use only extension cords with a 3 prong grounding plug, rated for the power of the equipment, and approved for outdoor use with a W-A marking.
- **The provisions of the National Electric Code as well as any local codes must be observed when installing the product.**

## SPECIFICATIONS AND DIMENSIONS

Style	BTUs		Dimensions	Weight / Pieces
	Nat.	L.P.		
Small Firefall (690)	35,000	35,000	47 1/2" w x 25 3/4" d x 51 1/2" h	500 lbs / 4 pcs
Large Firefall (695)	45,000	45,000	65" w x 27 3/4" d x 73" h	800 lbs / 4 pcs

**Table 1 - Product Specifications**





## SPECIFICATIONS AND DIMENSIONS (cont.)

Only the glass media options listed below are approved for use with this product. Follow the recommendations for media amounts. All glass media options are purchased separately; contact your local American Fyre Designs dealer when ordering.

### PRIMARY MEDIA OPTIONS (required)

The glass media is required for safe operation and proper performance. Place first.

Style	Recommended Amount of Glass / Gems
Small Firefall (690) Large Firefall (695)	50 lbs

**Table 2** - Glass Recommendations

### SECONDARY MEDIA OPTIONS (optional)

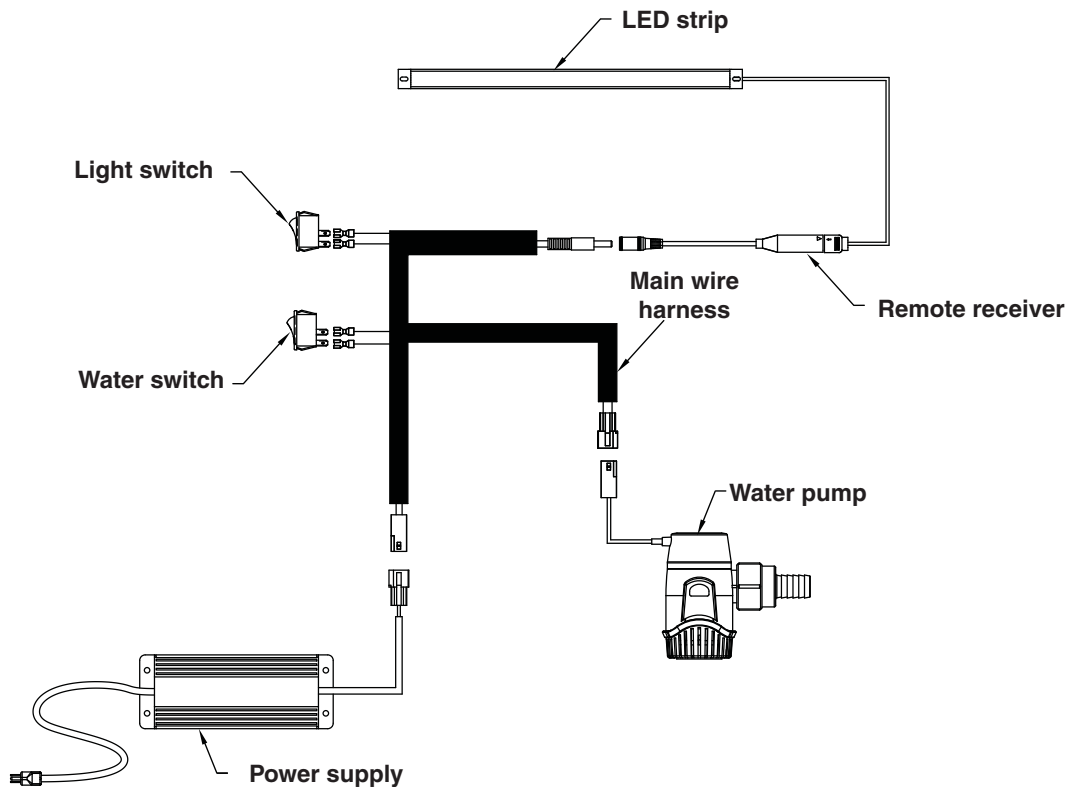
Secondary options such as glass nuggets (purchased separately) may also be placed on top of the glass media.

# SPECIFICATIONS AND DIMENSIONS (cont.)

Specification	Value	Qty.
Input electrical requirements	120VAC / 15 AMP minimum / 60 Hz / GFCI outlet	N/A
Power supply rating	12V / 60 watts	N/A
Remote transmitter battery type	3V/CR2025	1

**Table 3 - Technical Data**

## WIRING DIAGRAM



The unit's marking label plate is located within the door side of the hearth. It hangs from a chain on the valve assembly. Ensure the plate is located inside of the hearth during installation. To view: open the storage door, reach in to access the plate, then return once done and close the door.

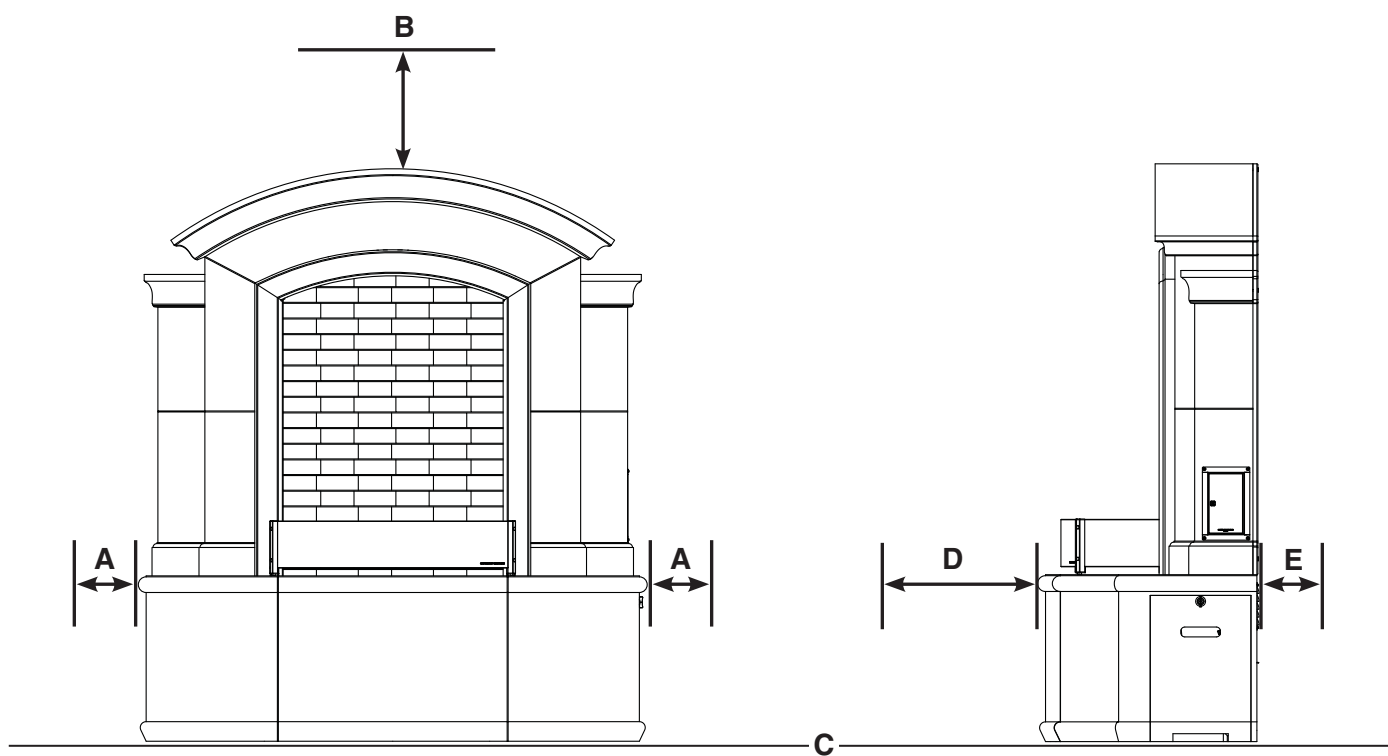
## MINIMUM CLEARANCES TO COMBUSTIBLES

The dimensions shown below are **MINIMUM CLEARANCES** to maintain when you install the unit.

**ALL CLEARANCES AND INFORMATION STATED HERE MUST BE MAINTAINED AND FOLLOWED.**

Description	Dimension
A. Side clearance (from hearth extension to combustible construction)	6"
B. Clearance above unit	<b>Not permitted</b>
C. Clearance below unit	0"
D. Front clearance (from hearth extension to combustible construction)	36"
E. Rear clearance	6"

**Table 4** - Minimum Clearances to Combustibles



**Floor must be a hard, level surface. Combustible materials permitted.**

## TOOLS REQUIRED

The following are the minimum tools required for the installation of your unit. Additional tools may be required for your individual installation.

- 2 (or more) assemblers recommended
- appropriate tools for gas supply, water supply, and electrical install
- Phillips screwdriver
- cordless drill
- drill bits and drivers
- small flat-head screwdriver
- 3/4" & 1/2" open-end wrenches (or equivalent)
- 5/16" nut driver

# PARTS LIST

- In addition to the appropriate Common Replacement Parts List, reference the Identification Parts List that includes your model.
- Glass media is purchased and packaged separately. Various styles are available.
- Your unit is packaged onto 1 pallet.
- Glass media and replacement parts can be ordered from your local American Fyre Designs dealer.
- Select models are illustrated (your model may vary)

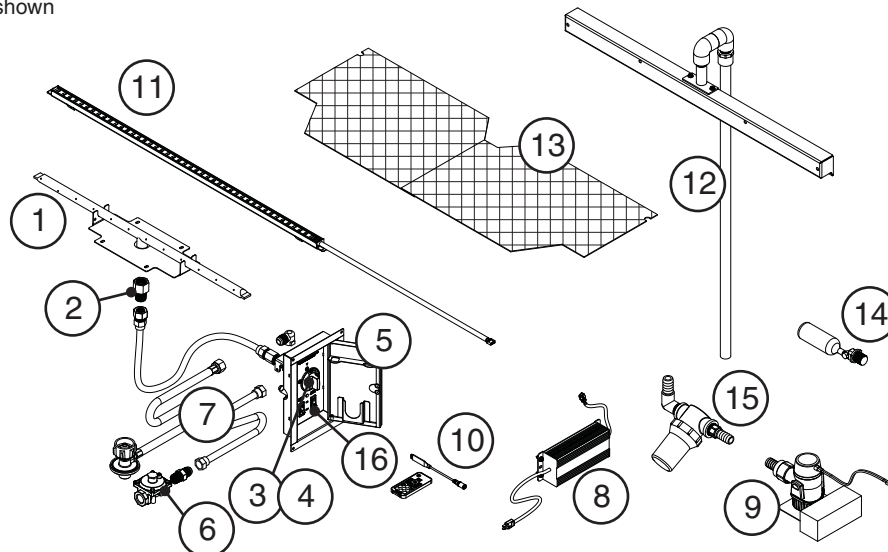
**IMPORTANT**  
Remove all packing material (including any protective coatings) and discard prior to use.



## COMMON REPLACEMENT PARTS LIST - FIREFALL V5 MODELS

Item	Description	Part No.	Qty.
1.	24" linear straight burner, only	OBL-24	1
2.	Orifice (Nat.) *	14226-34	1
or	Orifice (L.P.) *	14225-49	1
or	Orifice (Nat.) †	14226-29	1
or	Orifice (L.P.) †	14225-46	1
3.	Control valve w/ knob	AV-21	1
4.	Control knob (only)	KNOBS4	1
5.	Control box housing (only)	693-301	1
6.	Pressure regulator ‡	PR-4	1
7.	Flex connector ‡	3036	1
or	L.P. regulator and hose assembly (695 L.P. models only)	5110-27	1
8.	Power supply	693-701	1
9.	Water pump	693-202	1
10.	Remote kit (transmitter and receiver)	690-702	1
11.	LED assembly	690-703	1
12.	Pipe assembly	690-201	1
13.	Water screen (left and right set)	693-204	1
14.	Float valve	693-203	1
15.	Water filter	690-205	1
16.	Switch	SW-11	2
17.	Main wire harness ▲	690-704	1
18.	Wind guard * ▲	8205-WG	1
or	Wind guard † ▲	8206-WG	1
19.	Pump catch net ▲	690-206	1

\* 690 models  
† 695 models  
‡ 690 models: always equipped. 695 models: Nat. only.  
▲ not shown



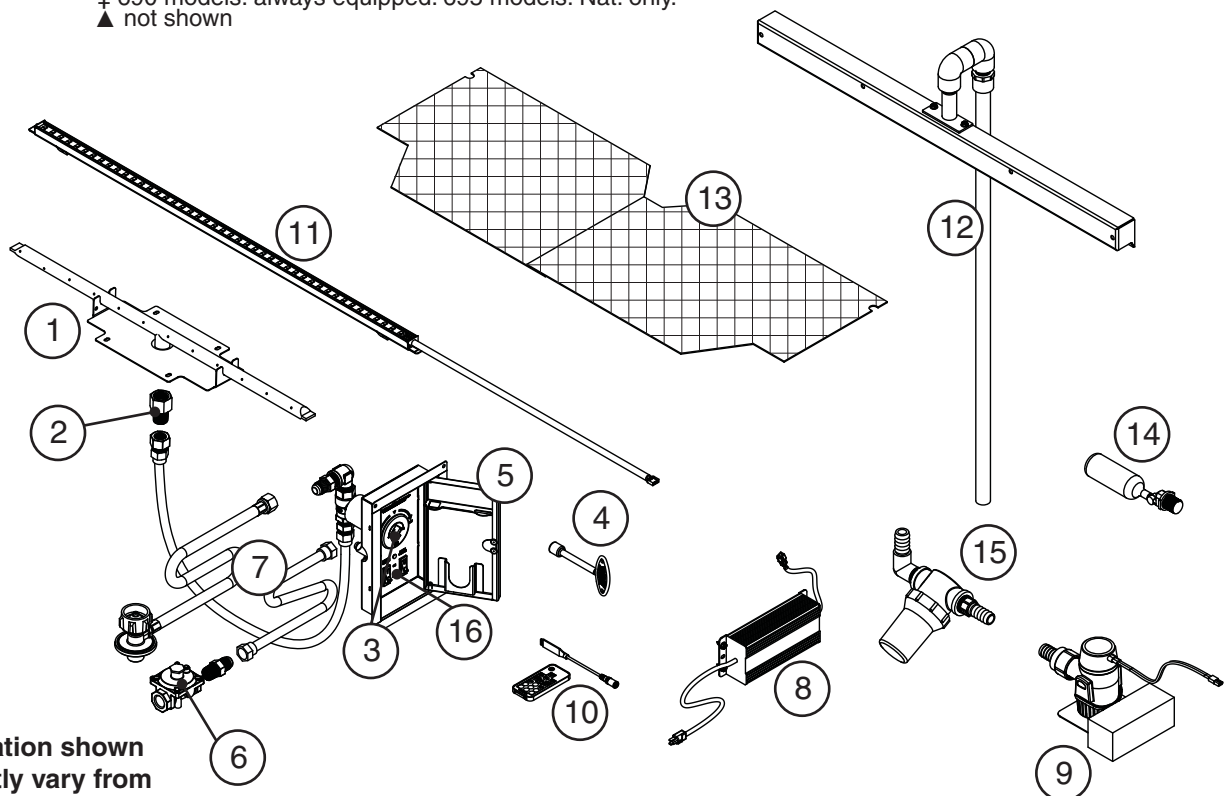
Configuration shown may slightly vary from that of your model

# PARTS LIST (cont.)

## COMMON REPLACEMENT PARTS LIST - FIREFALL K5 MODELS

Item	Description	Part No.	Qty.
1.	24" linear straight burner, only	OBL-24	1
2.	Orifice (Nat.) *	14226-34	1
or	Orifice (L.P.) *	14225-49	1
or	Orifice (Nat.) †	14226-30	1
or	Orifice (L.P.) †	14225-46	1
3.	Key valve (including key)	AV-30	1
4.	Key (only)	VK-1	1
5.	Control box housing (only)	693-301	1
6.	Pressure regulator (Nat. only) ‡	PR-4	1
7.	Flex connector ‡	3036	1
or	L.P. regulator and hose assembly (695 L.P. models only)	5110-27	1
8.	Power supply	693-701	1
9.	Water pump	693-202	1
10.	Remote kit (transmitter and receiver)	690-702	1
11.	LED assembly	690-703	1
12.	Pipe assembly	690-201	1
13.	Water screen (left and right set)	693-204	1
14.	Float valve	693-203	1
15.	Water filter	690-205	1
16.	Switch	SW-11	2
17.	Main wire harness ▲	690-704	1
18.	Wind guard * ▲	8205-WG	1
or	Wind guard † ▲	8206-WG	1
19.	Pump catch net ▲	690-206	1

\* 690 models  
 † 695 models  
 ‡ 690 models: always equipped. 695 models: Nat. only.  
 ▲ not shown



Configuration shown  
 may slightly vary from  
 that of your model



# PARTS LIST (cont.)

Item	Description	Qty.
1.	Hearth piece	1
2.	Top piece	1
3.	Inner rear panel piece	1
4.	Water hose (3/4" I.D., 1" O.D. x 12" length)	1
5.	Outer rear panel piece	1
6.	Storage door	1
7.	Wind guard	1
8.	Hardware kit, large * †	2
9.	Hardware kit, small * ‡	4
10.	Concrete Phillips screw, 1/4" x 1 3/4" *	4
11.	Hose clamp *	1

## IDENTIFICATION PARTS LIST

690

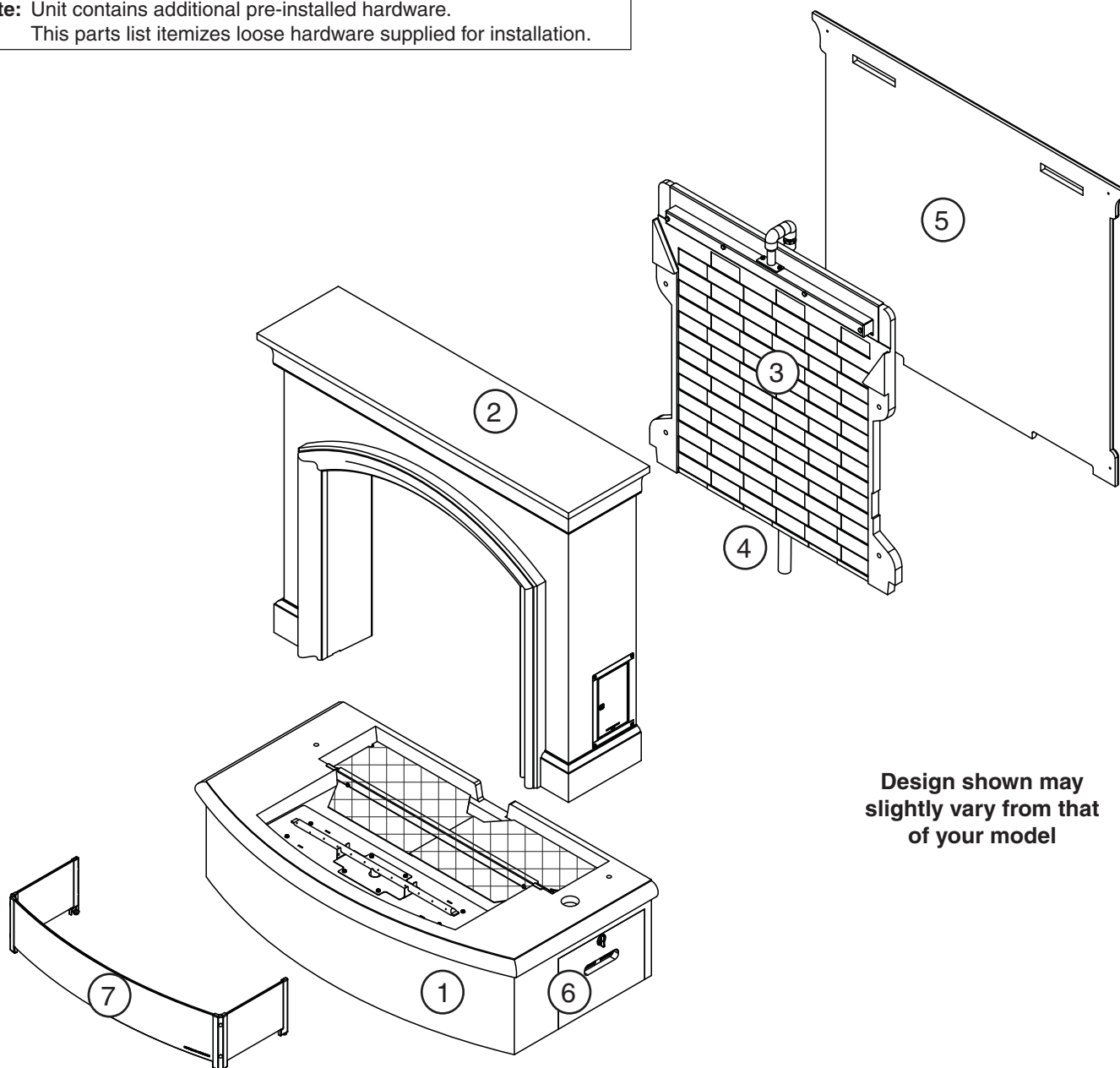
\* not shown

† each kit contains: (1) 1/2"-13 x 3.5" bolt, (1) nut, (2) washers

‡ each kit contains: (1) 5/16"-18 x 3.5" bolt, (1) nut, (2) washers

**Note:** Unit contains additional pre-installed hardware.

This parts list itemizes loose hardware supplied for installation.



Design shown may slightly vary from that of your model

# PARTS LIST (cont.)

Item	Description	Qty.
1.	Hearth piece	1
2.	Top piece	1
3.	Inner rear panel piece	1
4.	Water hose ( $\frac{3}{4}$ " I.D., 1" O.D. x 23" length)	1
5.	Outer rear panel piece	1
6.	Storage door	1
7.	Wind guard	1
8.	Hardware kit, large * †	4
9.	Hardware kit, small * ‡	4
10.	Concrete Phillips screw, $\frac{1}{4}$ " x $1\frac{3}{4}$ " *	5
11.	Hose clamp *	1

\* not shown

† each kit contains: (1)  $\frac{1}{2}$ "-13 x 3.5" bolt, (1) nut, (2) washers

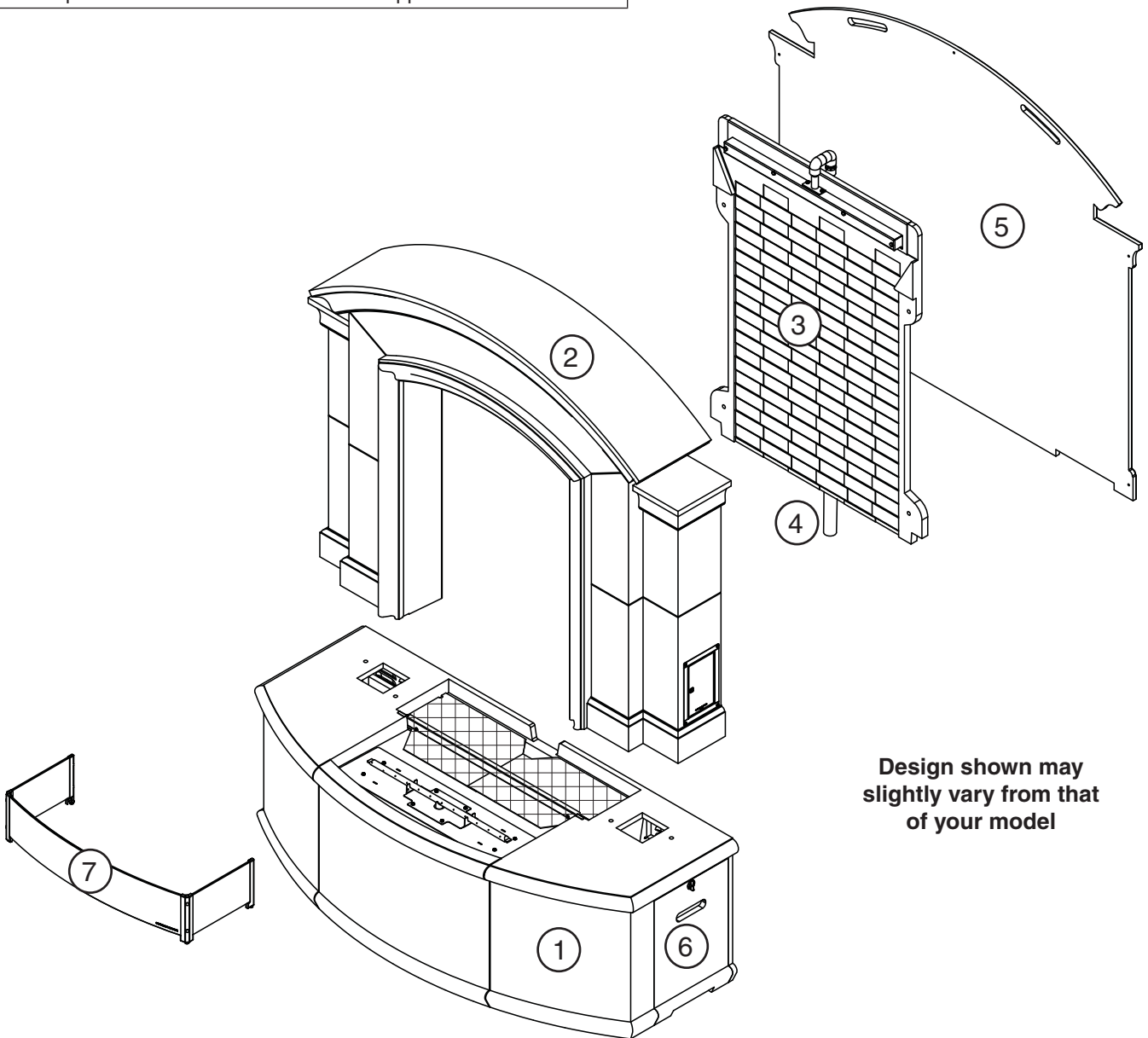
‡ each kit contains: (1)  $\frac{5}{16}$ "-18 x 3.5" bolt, (1) nut, (2) washers

**Note:** Unit contains additional pre-installed hardware.

This parts list itemizes loose hardware supplied for installation.

## IDENTIFICATION PARTS LIST

695



Design shown may slightly vary from that of your model

## IMPORTANT SAFETY INFORMATION

### BE CAREFUL

**If not installed and used correctly per these instructions, this product can cause serious injury.**

**CAUTION:** Installation and maintenance must be done by an NFI Certified or other qualified professional service technician. Read these instructions before installing this unit. Be sure you understand all safety precautions and warnings contained in this manual.

**A. FOR OUTDOOR USE ONLY.**

**B.** When shutting the unit down—be sure to **TURN THE CONTROL VALVE FULLY OFF.**

**C. WARNING: CARBON MONOXIDE POISONING MAY LEAD TO DEATH. DO NOT MODIFY THIS UNIT OR ITS CONTROLS, EXCEPT AS PROVIDED FOR IN THIS MANUAL.** Any other change may be dangerous. Improper installation or use of the unit can cause serious injury or death from fire, burns, explosions, or carbon monoxide poisoning.

**D.** Check state and local codes to determine if the unit is permitted in your locality before installation.

**E.** Select models allow for an adjustable flame height. **THESE SETTINGS MUST ALWAYS BE HIGH ENOUGH FOR THE FLAME TO BE CLEARLY VISIBLE. WHEN LIGHTING THE UNIT, ALWAYS LIGHT ON HIGH.**

## FIREFALL INSTALLATION

### BEFORE YOU BEGIN

**Important:** Prior to installation ensure that all specifications, dimensions, and minimum clearances stated in this manual are observed. You must read all warnings and safety information, and understand all of the information in this manual. All installation requirements must be observed and met.

**WARNING:** Failure to position the parts in accordance with these diagrams or failure to use only parts specifically approved with this unit may result in property damage or personal injury.

- Confirm the installation site accommodates the unit per the requirements in this manual.
- Be sure the gas supply (propane or natural) is turned off at its source.
- **Wear gloves and use extreme caution whenever installing and handling this product and its accessories as certain components have sharp edges that can cause personal injury.**
- Remove all packing material (including any protective coatings) and discard prior to installation.

### LOCATION

While following all requirements and safety information in this manual (see MINIMUM CLEARANCES TO COMBUSTIBLES section); determine and prepare the location of the unit (a hard and level surface).

**Note:** For firefalls, a combustible surface is permitted.

**Important:** The gas supply, water supply, and electrical setup must be considered when determining the location of the unit. See the GAS SUPPLY SETUP, WATER SUPPLY SETUP, and ELECTRICAL SETUP sections for details (as applicable).

**ASSEMBLY REQUIRES TWO OR MORE PEOPLE.**

**EXERCISE EXTREME CARE DURING ASSEMBLY AND INSTALLATION.**

# FIREFALL INSTALLATION (cont.)

## FIREFALL ASSEMBLY - OVERVIEW

**CAUTION:** Firefall components are heavy. **CAREFULLY** handle all components during assembly.

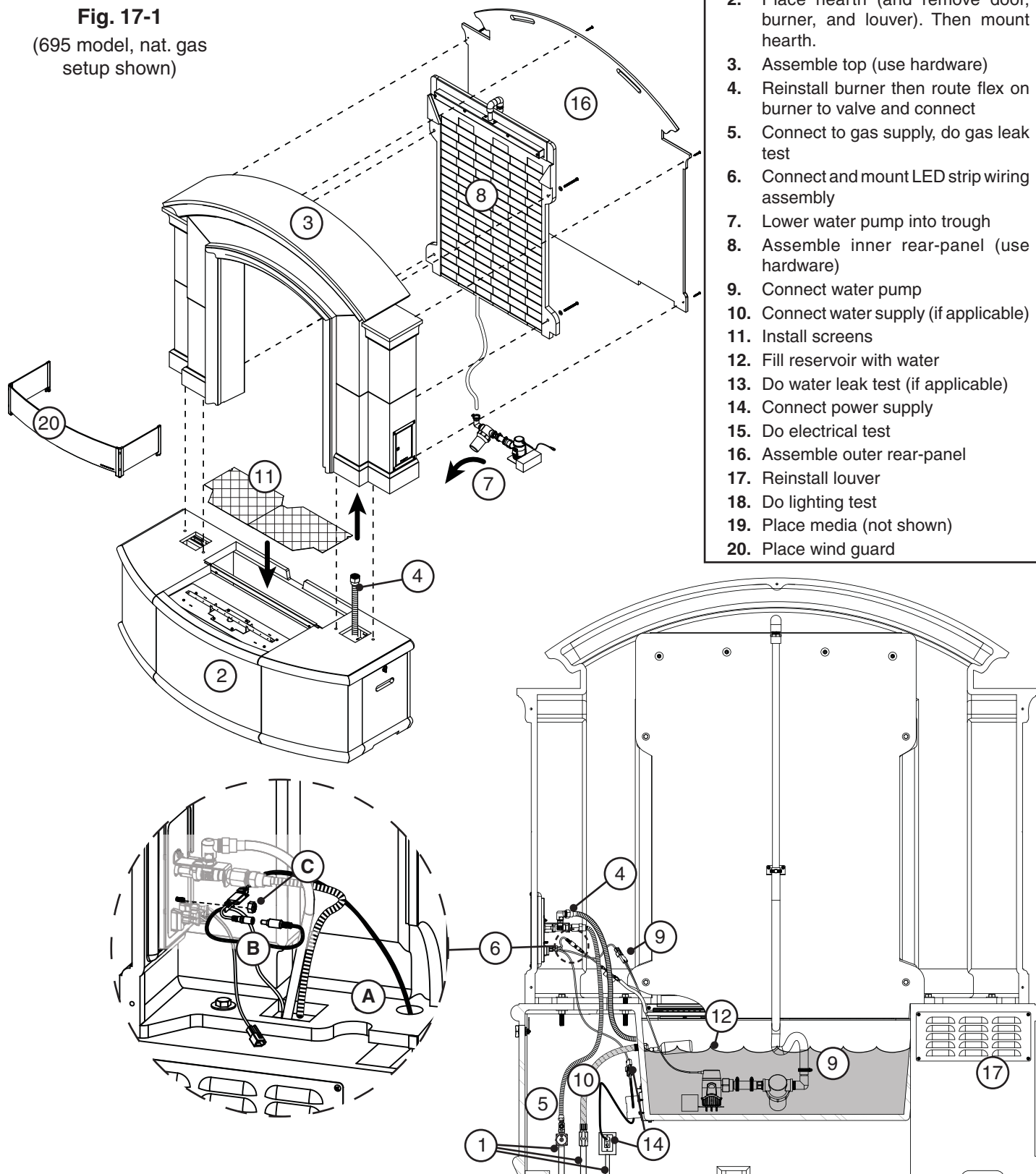
- Fig. 17-1 provides an overall orientation and assembly detail for the large firefall. Small firefall models assemble in a similar manner.
- **This section is just an overview, refer to the following step-by-step section for complete assembly and installation details.**

**Fig. 17-1**

(695 model, nat. gas setup shown)

### ASSEMBLY / INSTALL OVERVIEW

1. Route gas, water, & electrical to hearth area
2. Place hearth (and remove door, burner, and louver). Then mount hearth.
3. Assemble top (use hardware)
4. Reinstall burner then route flex on burner to valve and connect
5. Connect to gas supply, do gas leak test
6. Connect and mount LED strip wiring assembly
7. Lower water pump into trough
8. Assemble inner rear-panel (use hardware)
9. Connect water pump
10. Connect water supply (if applicable)
11. Install screens
12. Fill reservoir with water
13. Do water leak test (if applicable)
14. Connect power supply
15. Do electrical test
16. Assemble outer rear-panel
17. Reinstall louver
18. Do lighting test
19. Place media (not shown)
20. Place wind guard



## FIREFALL INSTALLATION (cont.)

### GAS SUPPLY SETUP (if applicable)

#### For Natural or Household Propane Gas Supply:

The unit's valve is located on the door side of the unit. The gas supply is to be brought up from beneath the hearth or directly behind it. Your individual installation may vary.

**Observe the National Fuel Gas Code and all local codes.**

1. Route the gas supply to the area that the hearth will rest (see Fig. 18-1, A).

**690 models:** route behind the hearth.

**695 models:** route below/inside the hearth.

The gas supply or another flex can also be routed through the side of the unit (through a ventilation opening at the floor).

**Important:** Locate the gas supply line out of pathways where people may trip over it or in areas where the line may be subject to accidental damage (if applicable).

**Note:** A shut-off valve (not included) in the gas line is required. It must be installed within 6 feet of unit. Use a pipe joint compound resistant to all gasses on all male fittings except flare fittings.

### WATER SUPPLY SETUP (if applicable)

A water supply can be plumbed to the unit. The water fitting is located on the door side of the unit. The water supply is to be brought up from beneath the hearth or directly behind it. Your individual installation may vary. **Observe the National Water and Safety Code and all local codes.**

1. Plumb the water supply into the area that the hearth will rest over (see Fig. 18-1, B).

**Note:** It is recommended that a water shut-off valve (not included) be attached to the water supply line. It can be installed remotely or at the end of the water supply line. See Fig. 18-1, B for an example.

### ELECTRICAL SETUP

A **120VAC (15 AMP minimum) GFCI GROUNDED 3-wire receptacle** (not included) is required within the vicinity of the firefall to provide power to the unit. The GFCI receptacle must be a **WEATHER-PROOF IN-USE COVERED RECEPTACLE**. The unit's power supply cord is located on the door side of the unit. Your individual installation may vary. **Observe the National Electric Code and all local codes.**

1. Wire the receptacle into the area that the hearth will rest over (see Fig 18-2, C).
  - **Verify proper polarity of the receptacle.**
  - **If an extension cord is used, ensure it is a 3-wire GROUNDED cord that is rated for the power of the equipment, and is approved for outdoor use with a W-A marking. DO NOT use 2-prong adapters.**
  - **DO NOT TAMPER WITH THE EXTENSION CORD OR THE UNIT POWER-SUPPLY CORD.**

Installation continued on next page

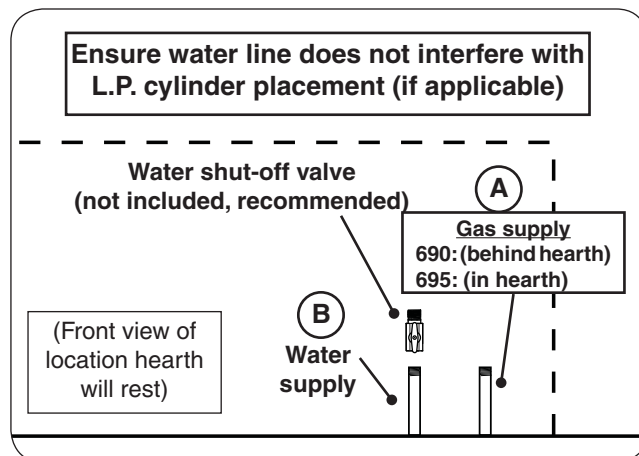


Fig. 18-1 Route gas and water supply

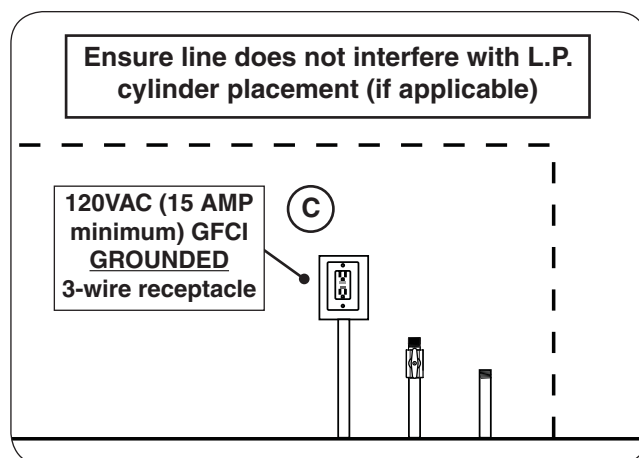


Fig. 18-2 Route electrical (receptacle)

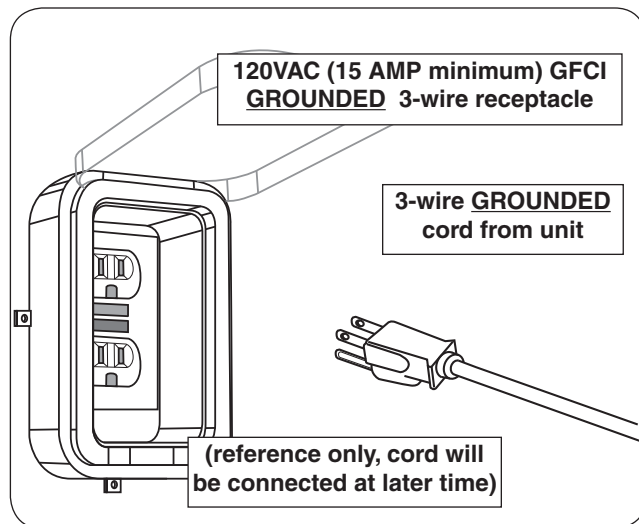


Fig. 18-3 Electrical setup detail



# FIREFALL INSTALLATION (cont.)

## FIREFALL ASSEMBLY - STEP BY STEP

**CAUTION:** Firefall components are heavy. **CAREFULLY** handle all components during assembly.

**Important:** **DO NOT** overtighten (to avoid damage to the unit).

Large Firefall shown for installation. Your model may slightly vary.

### Assemble Hearth and Top Piece

1. **CAREFULLY** place the hearth piece in an appropriate location (refer back to the LOCATION section if needed). See Fig. 19-1.
2. Remove louver panel on the left side using a Phillips screwdriver (see Fig. 19-2, A). Store in a safe location.
3. Remove the storage door by first turning the door handle counter-clockwise, then carefully pulling the door outward (see Fig. 19-2, B). Store in a safe location.
4. Use a  $\frac{5}{16}$ " nut driver to partially unfasten the four screws found on the burner assembly. Then **carefully** remove the burner and store in a safe location. See Fig. 19-2, C.

**CAUTION:** For 695 models the hearth **MUST** be mounted to the installation site floor. Failure to do so can cause property damage, personal injury, and/or damage to the unit.

5. **695 models only:** Using appropriate mounting hardware for the floor material/construction, secure the hearth into the floor. The interior of the base has three  $\frac{1}{2}$ " holes that will allow for the hearth to be fastened to the floor. See Fig. 19-3.

**Important:** **DO NOT** overtighten (to avoid damage to the unit).

6. Place the top piece onto the hearth as shown in Fig. 19-4.

**Important:** Ensure the electrical and gas connections are clear and undamaged when placing. **DO NOT** pinch the wires.

Installation continued on next page

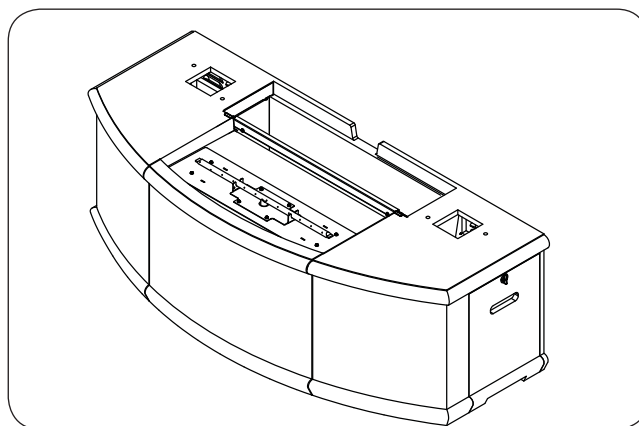


Fig. 19-1 Place hearth

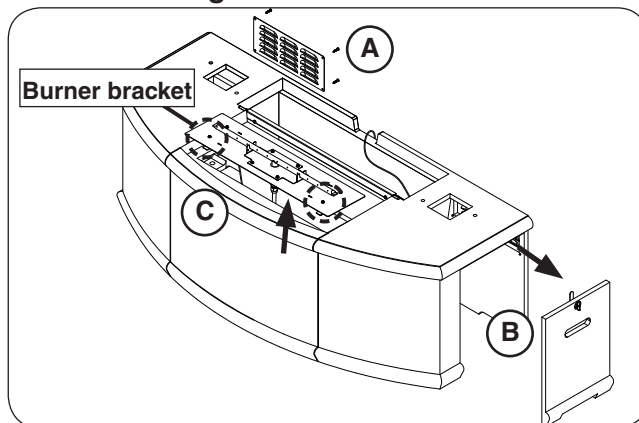


Fig. 19-2 Remove door, burner, and louver panel

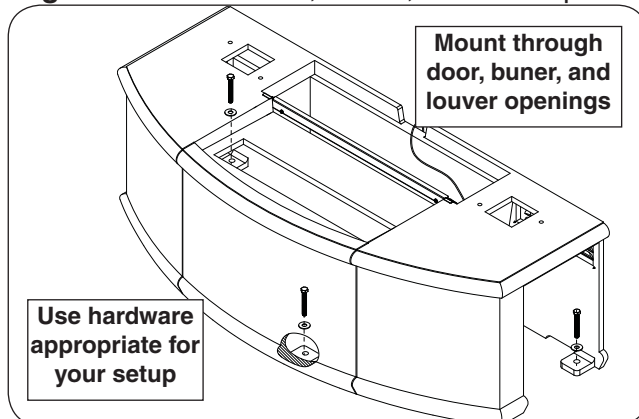


Fig. 19-3 Mount unit to floor (if applicable)

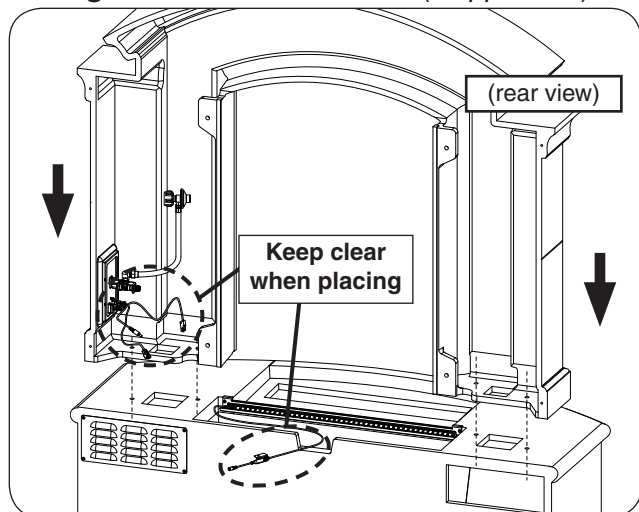


Fig. 19-4 Place top onto hearth

## FIREFALL INSTALLATION (cont.)

7. Align the top piece:
  - The rear of the top piece must be  $\frac{3}{4}$ " from the rear edge of the hearth (see Fig. 20-1).
  - The interior of the top piece must be flush with the hearth (see Fig. 20-1).
8. Insert the hardware (large hardware kits) in the order shown in Fig. 20-2. Hand tighten, then use two  $\frac{3}{4}$ " open end wrenches (or equivalent) to fasten.

**Note:** Use the door opening and the louver opening to gain access for fastening.

**Note:** Small firefalls use 1 hardware kit per side.  
Large firefalls use 2 hardware kits per side.

### Reinstall Burner and Connect to Valve

1. Ensure that the four burner brackets are turned inward, then insert the burner assembly (see Fig. 20-3, A-B).

**Important:** Ensure the gas connection is clear, undamaged, and completely inserted into the opening.

2. Use a  $\frac{5}{16}$ " nut driver to fasten the burner to the base (see Fig. 20-4, A).
3. Locate the flex connector coming from beneath the burner assembly and connect it to the valve assembly found on the door side of the unit (see Fig. 20-4, B). Tighten securely.

Installation continued on next page

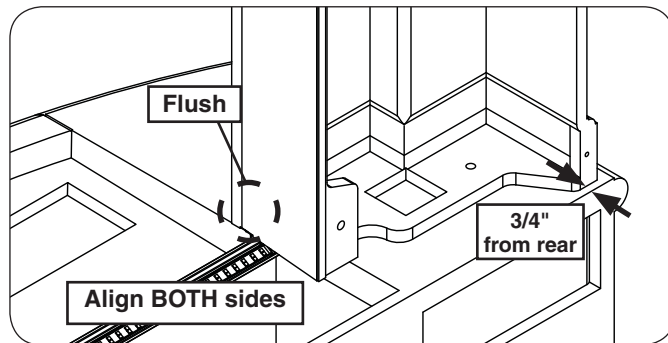


Fig. 20-1 Align top over hearth

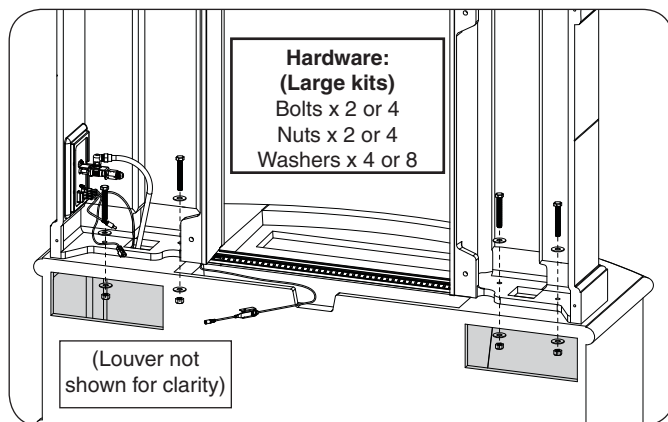


Fig. 20-2 Fasten top

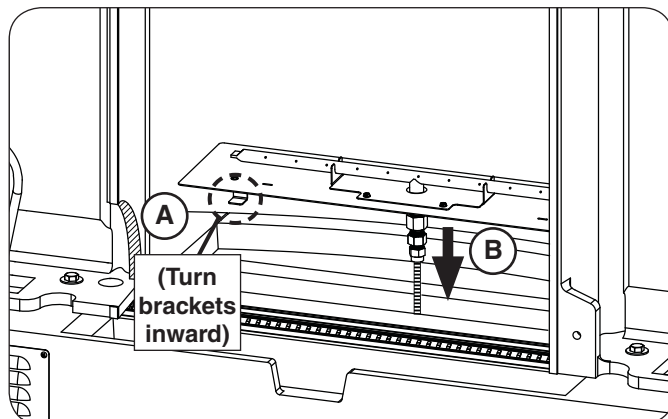


Fig. 20-3 Reinstall burner

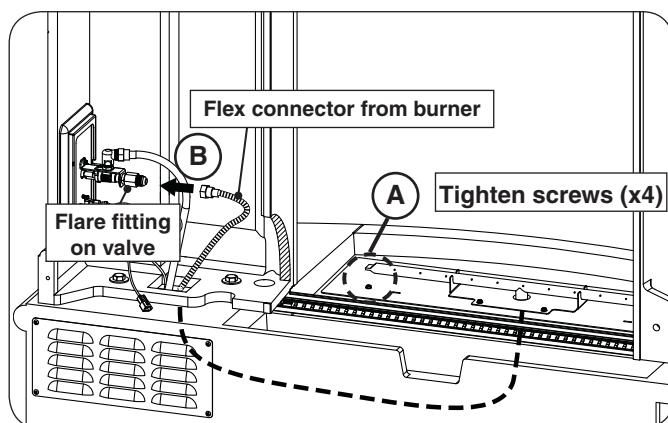


Fig. 20-4 Connect burner flex to valve

# FIREFALL INSTALLATION (cont.)

## Connect Gas Supply - 695 Models

**THIS SECTION ADDRESSES GAS SUPPLY CONNECTION FOR 695 MODELS ONLY.**

For 690 models, refer to the following CONNECT GAS SUPPLY - 690 MODELS section.

**Important:** Before installation, be sure the gas supply (propane or natural) is turned off at its source.

1. Locate the flex connector or L.P. regulator hose assembly that is already installed on the rear of the valve assembly. Route it down through the hole in the hearth. See Fig. 21-1.
2. Continue to the appropriate section below.

### To Connect to a Propane Cylinder:

1. Attach the regulator end of the hose assembly to a propane cylinder (not included) and tighten (see Fig 21-2).
2. The propane cylinder (not included) is to be located inside the hearth, via the storage door opening (see Fig. 21-3).

### To Connect to a Natural or Household Propane Gas Supply:

1. Locate the gas supply that is beneath or behind the hearth (previously routed at beginning of installation).
2. A shut-off valve is required within 6 feet of the unit. Connect the regulator (on end of flex connector) to the shut-off valve OR gas supply using a pipe joint compound resistant to all gasses (see Fig. 21-4). Tighten securely.

The regulator may need to be disconnected from the flex connector to make the proper connections. Reconnect the flex to the regulator if removed.

Installation continued on next page

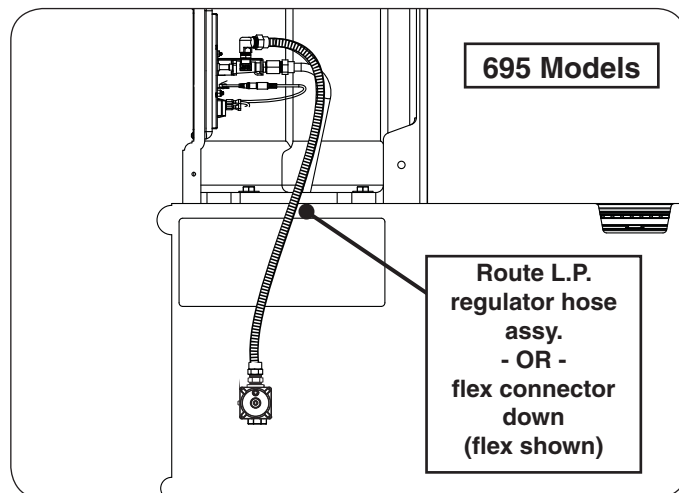


Fig. 21-1 Route L.P. hose OR flex down into hearth

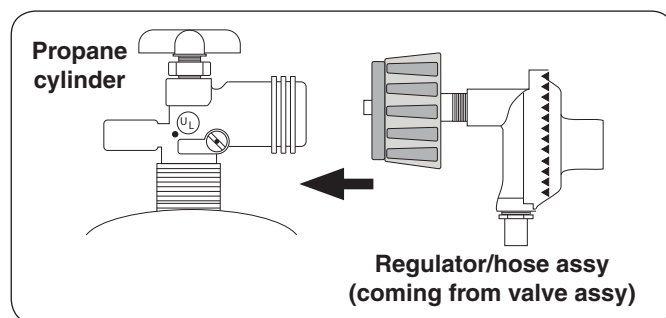


Fig. 21-2 Connecting to an L.P. Cylinder

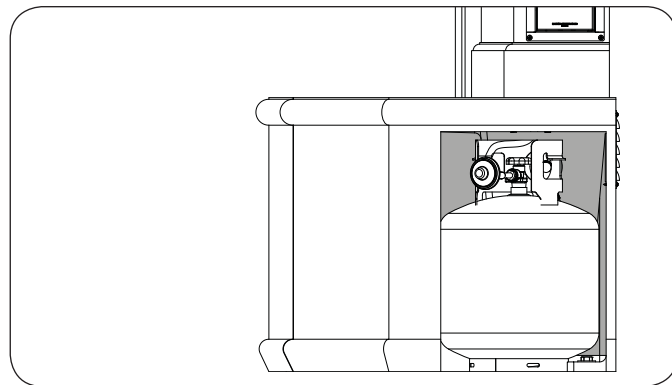


Fig. 21-3 L.P. Cylinder placement

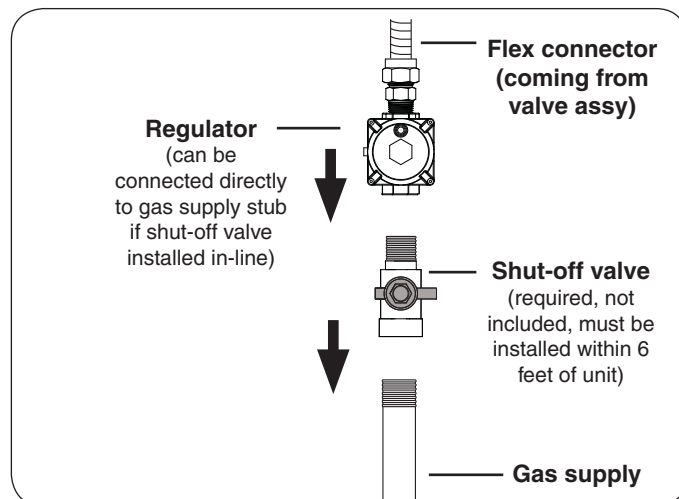


Fig. 21-4 Connecting to a gas line

## FIREFALL INSTALLATION (cont.)

### Connect Gas Supply - 690 Models

#### THIS SECTION ADDRESSES GAS SUPPLY CONNECTION FOR 690 MODELS ONLY.

For 695 models, refer to the previous CONNECT GAS SUPPLY - 695 MODELS section.

**Important:** Before installation, be sure the gas supply (propane or natural) is turned off at its source.

A 1/2" rigid gas pipe is pre-installed and protrudes out of the rear of the unit. Additional gas components will be required. Consult a qualified professional service technician, and your local dealer. **Observe the National Fuel Gas Code and all local codes.** Follow the guidelines below.

1. Locate the flex connector that is already installed on the rear of the valve assembly. Route it down through the hole in the hearth. See Fig. 22-1.
2. Connect the flex connector to the flare adapter found on the regulator that is affixed to the rear of the hearth (see Fig. 22-2, A).
3. Route the gas supply (natural gas, household propane, or from an L.P. Cylinder) to the unit as applicable (see Fig. 22-2, B).

Observe all codes and ensure all appropriate connections are used to properly connect the gas supply. Apply only joint compounds that are resistant to all gasses to all male pipe fittings except flare fittings. Make sure to tighten every joint securely.

**Important:** This unit does not accommodate propane cylinders. If a cylinder is used it must be located in a safe location, within reach of the unit connections.

Tank tables are available from American Fyre Designs. Contact your local dealer for ordering information.

Installation continued on next page

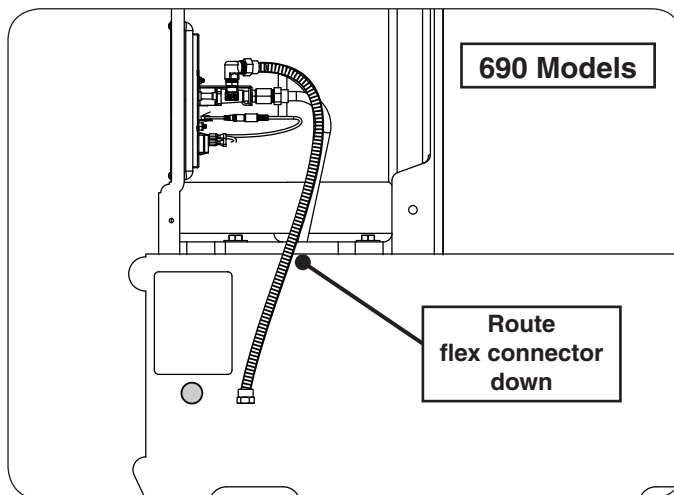


Fig. 22-1 Route flex connector down into hearth

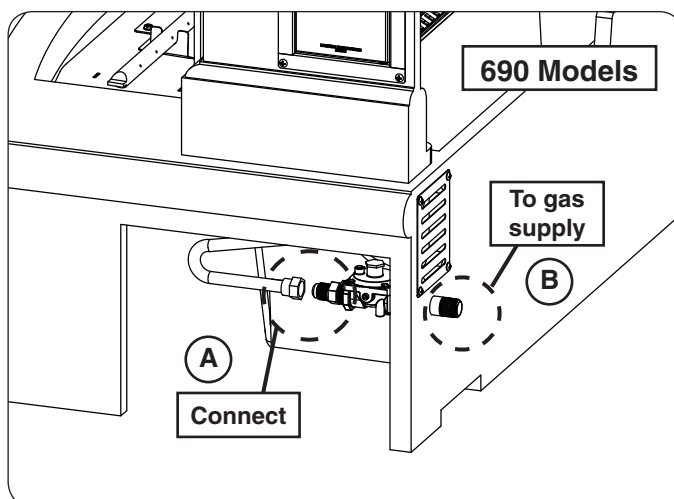


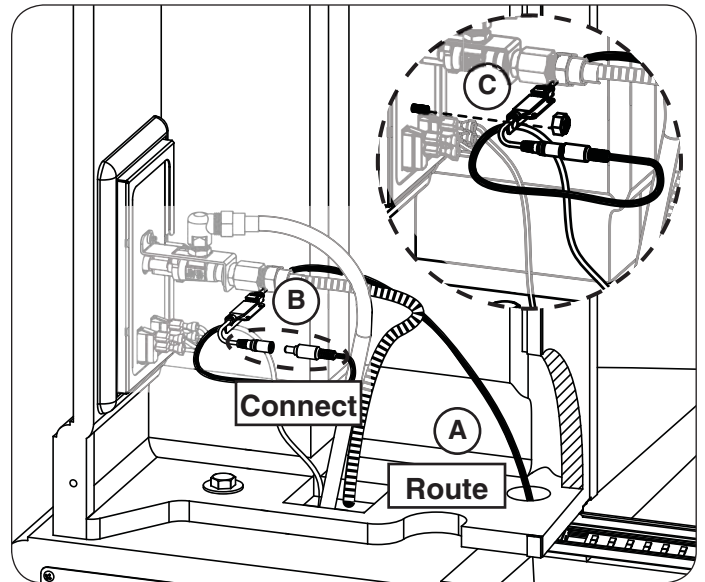
Fig. 22-2 Connect flex, then route gas supply

## Gas Leak Test

Turn on the gas supply, ignite the burner, and test at all connections for leaks using a soapy water solution. If bubbles appear, a leak is present. Turn off the gas and tighten at all connections. Repeat until no leaks are present. If a leak persists, turn off the gas supply and contact the local gas company or dealer. **NEVER USE A FLAME TO CHECK FOR LEAKS.**

## Connect LED Strip

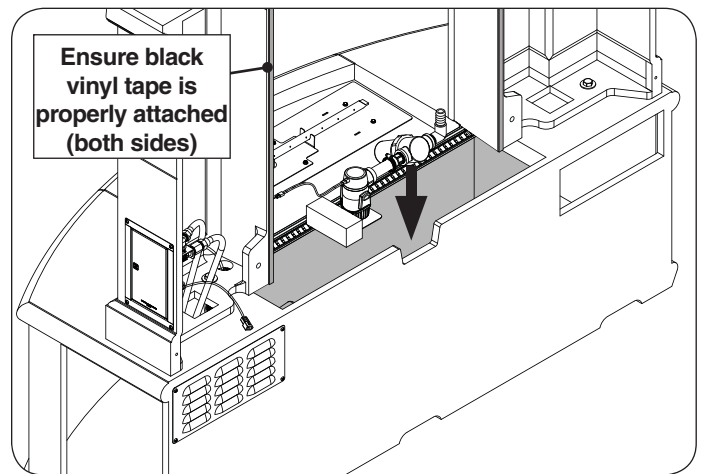
1. Route the LED strip wire assembly up through the hole and to the control box area (A). Connect the DC plug (B). Then mount the wire assembly to the control box using the pre-installed nut (C). See Fig. 23-1.



**Fig. 23-1** Connect and mount LED strip

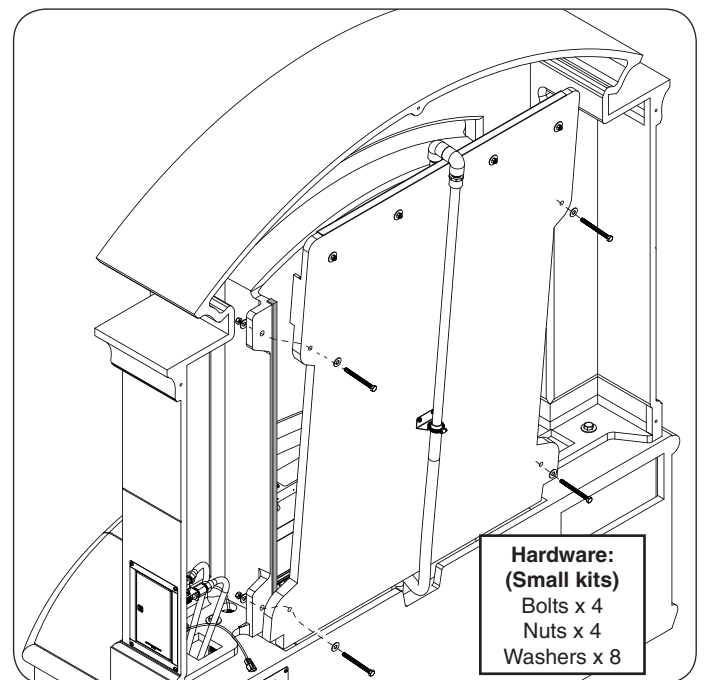
## Assemble Inner Rear-Panel

1. Lower the pump into the water trough as shown in Fig. 23-2. The pump catch net is not shown for clarity.
2. Inspect the black vinyl foam tape (as shown in Fig. 23-2) and ensure it is properly attached. Press down any areas if needed.
3. Place the inner rear-panel by first resting its bottom on the hearth, then slowly lifting it upward into place (see Fig. 23-3).
4. Insert the hardware (small hardware kits) in the order shown in Fig. 23-3. Hand tighten, then use two 1/2" open end wrenches (or equivalent) to fasten.



**Fig. 23-2** Drop in water pump

Installation continued on next page



**Fig. 23-3** Place inner rear-panel and fasten



# FIREFALL INSTALLATION (cont.)

## Install Water Pump

1. Route the water hose (connected to rear wall) into the burner trough area (see Fig. 24-1).
2. Connect the hose to the pump:  
(See Fig. 24-1)
  - Slide the supplied hose clamp over the water hose.
  - Push the hose onto the pump outlet.
  - Slide the clamp over the pump outlet.
  - Use a small flathead screwdriver or  $\frac{5}{16}$ " nut driver to tighten the hose clamp.
3. Connect the loose wire on the pump to the shorter loose wire coming from the control box (see Fig. 24-2).

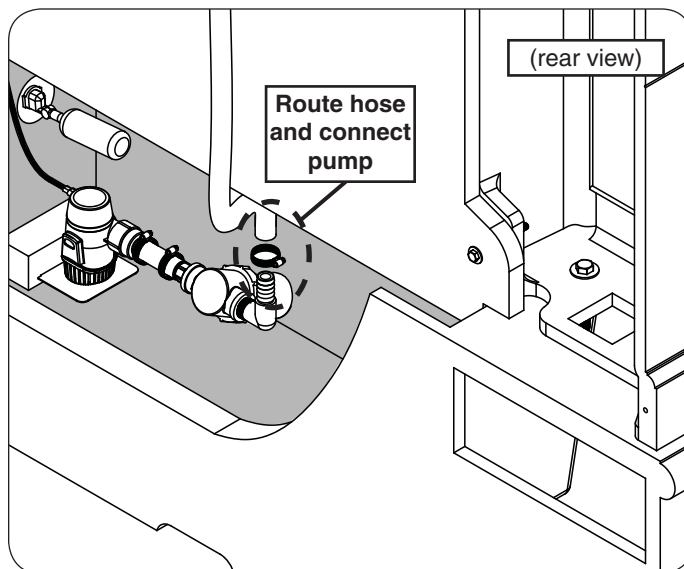


Fig. 24-1 Route hose and connect pump

## Connect Water Supply (if applicable)

The unit has a float valve affixed to the interior of the water reservoir. A water fitting is exposed on the exterior of the reservoir (on door side of unit).

1. Locate the water supply that is beneath or behind the hearth (previously routed at beginning of installation).
2. Plumb the water supply to the  $\frac{1}{2}$ " GHT fitting (see Fig. 24-3).

**Note:** Your individual installation may vary. Use a thread sealant if needed. **Observe the National Water and Safety Code and all local codes.**

**Note:** If water supply is not connected water can evaporate during use at approximately 1 gallon every 2 hours.

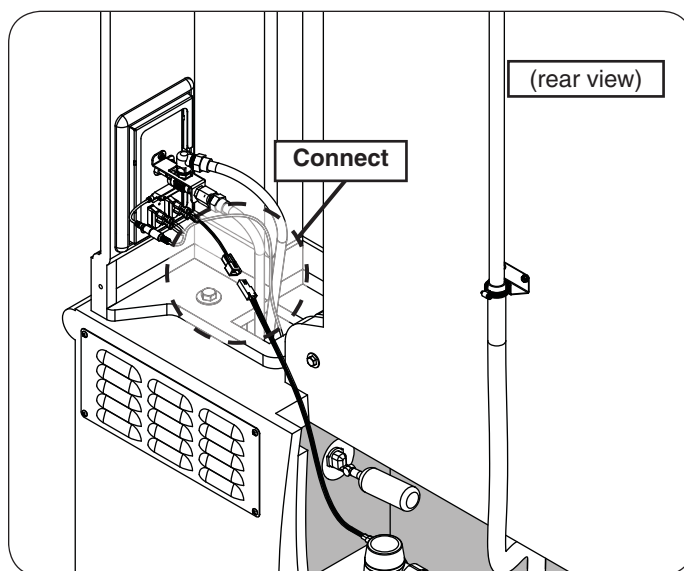


Fig. 24-2 Connect pump wire

Installation continued on next page

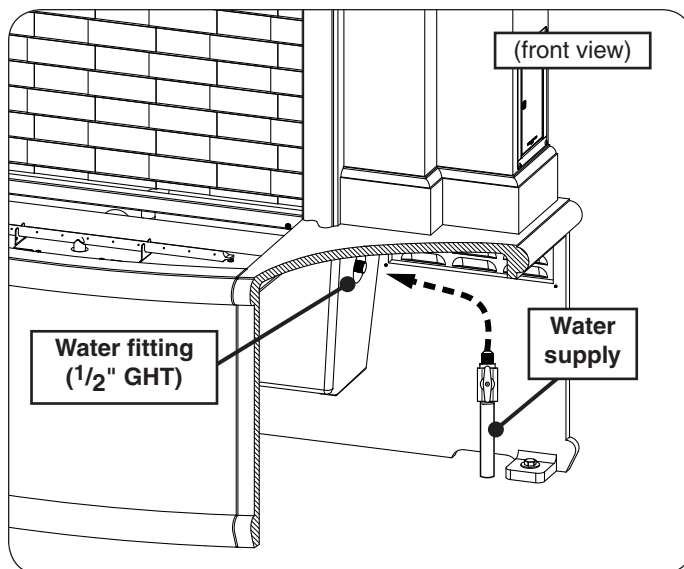


Fig. 24-3 Connect water supply (if applicable)

## Install Screens

1. Locate the supplied screens. Place the right screen as shown in Fig. 25-1.

**Note:** Ensure the water pump wire is routed through the screen in the cutout.

2. Place the left screen as shown in Fig. 25-2.

## Fill Reservoir With Water

1. Fill the reservoir with water (or turn on the water supply) until the float valve rises as shown in Fig. 25-3.

**Note:** If the system is connected to a water supply, the float valve will shut off the water at the appropriate level.

**Important:** Distilled water is recommended. Algaecide and De-Lime products (for fountains/ponds) should be used to control algae & lime. **DO NOT** use chlorine, as it will cause damage to the unit's finish and critical components.

## Water Leak Test (if applicable)

Check at all connections for leaks. If a leak is present, turn off the water and tighten at all connections. Repeat until no leaks are present. If a leak persists, turn off the water supply and contact a professional service technician.

Installation continued on next page

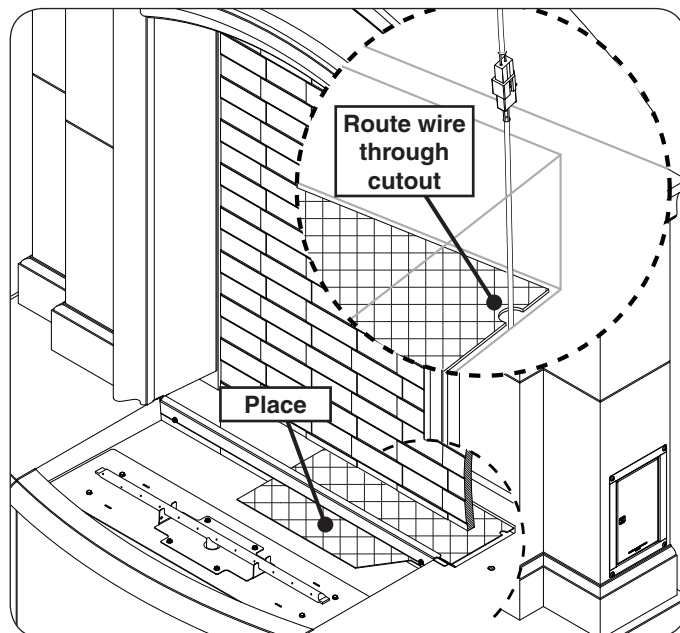


Fig. 25-1 Place right screen

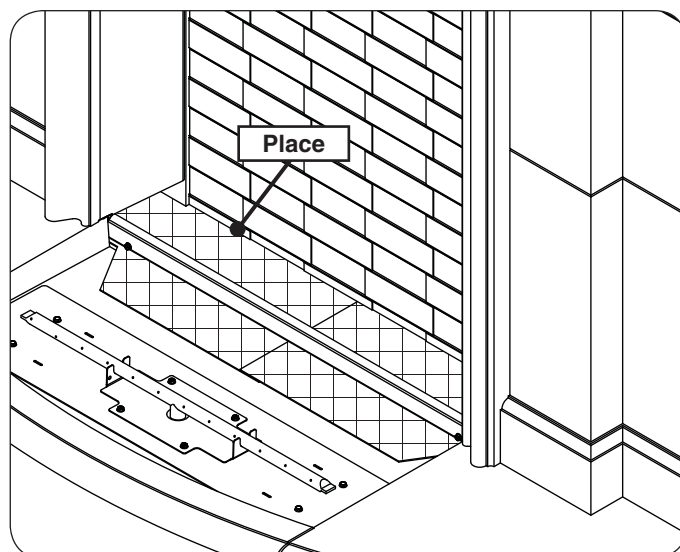


Fig. 25-2 Place left screen

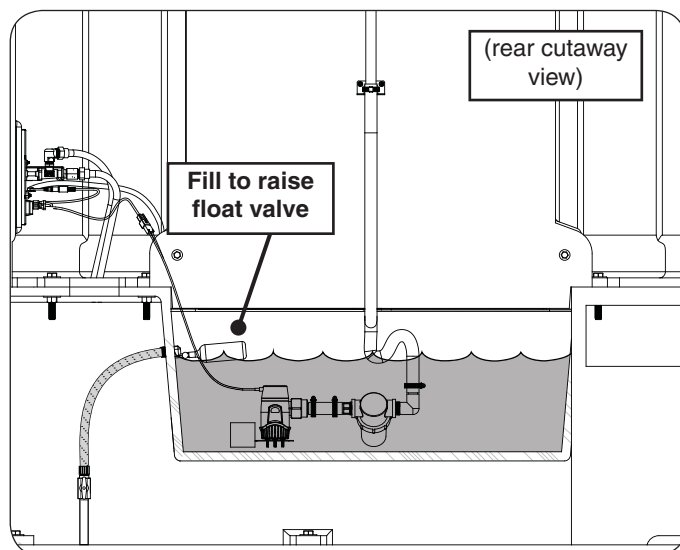


Fig. 25-3 Fill reservoir with water

## FIREFALL INSTALLATION (cont.)

### Connect Power Supply Cord

1. Route the power supply wire (longer free wire coming from the control box) through the hole in the hearth and down to the power supply. Connect as shown in Fig. 26-1, A.
2. Connect the power supply cord to the previously wired **120VAC (15 AMP minimum) GFCI GROUNDED 3-wire receptacle** (see Fig. 26-1, B).

### Electrical Test

Perform an electrical test and check that the water pump and LED lights function properly (see lighting and operation instructions). If unit does not function check all connections. If a problem persists, contact a professional service technician.

### Assemble Outer Rear-Panel

3. Place the outer rear-panel onto the back of the unit.
4. Use a Phillips screwdriver and the supplied 1 3/4" concrete screws (4-5) to fasten the wall to the unit as shown in Fig. 26-2.

Installation continued on next page

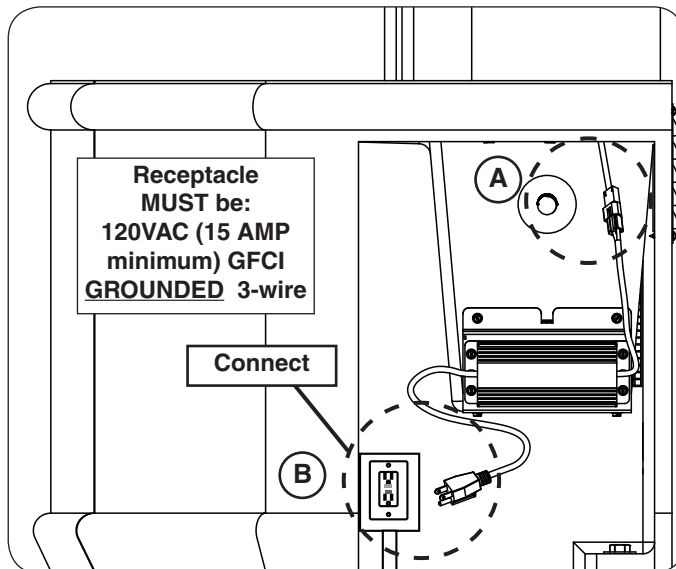


Fig. 26-1 Route and connect power supply wire and cord

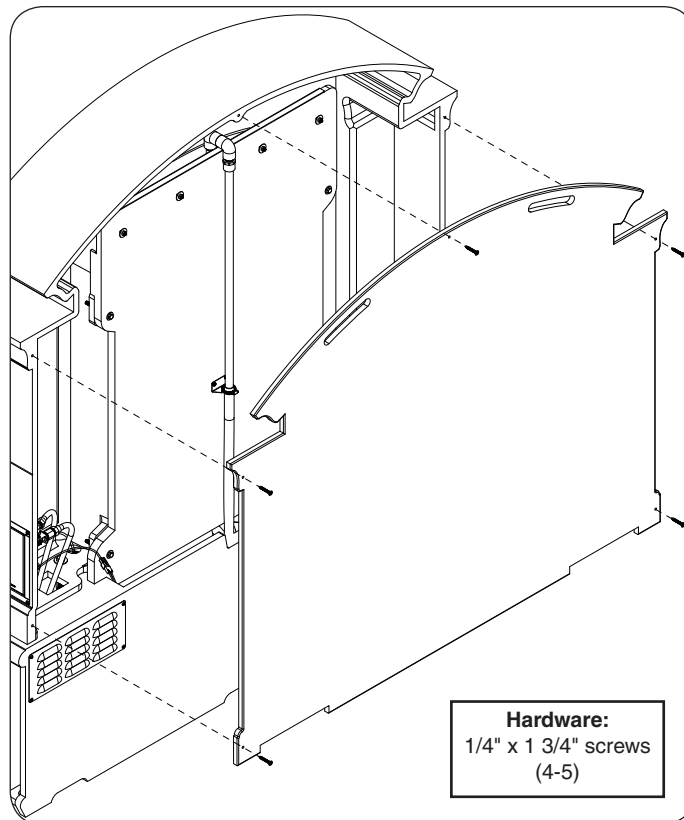


Fig. 26-2 Place outer rear-panel and fasten

## Reinstall Louver

1. Reinstall the louver (that was previously removed). Use a Phillips screwdriver and the concrete screws (4) to fasten the wall to the unit as shown in Fig. 27-1.

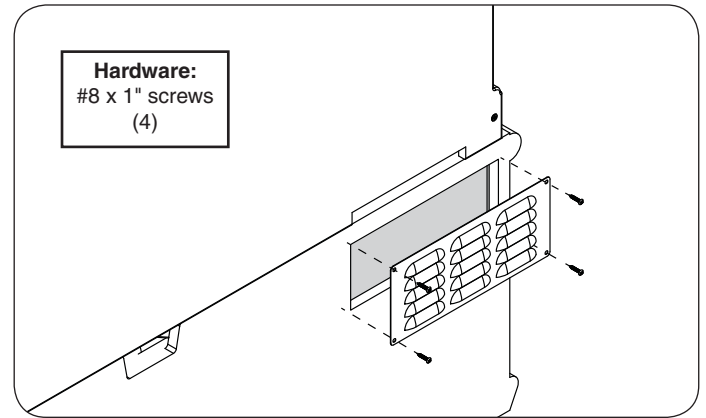
## Lighting Test

Prior to proceeding with installation, perform a lighting test (see lighting instructions for lighting your burner).

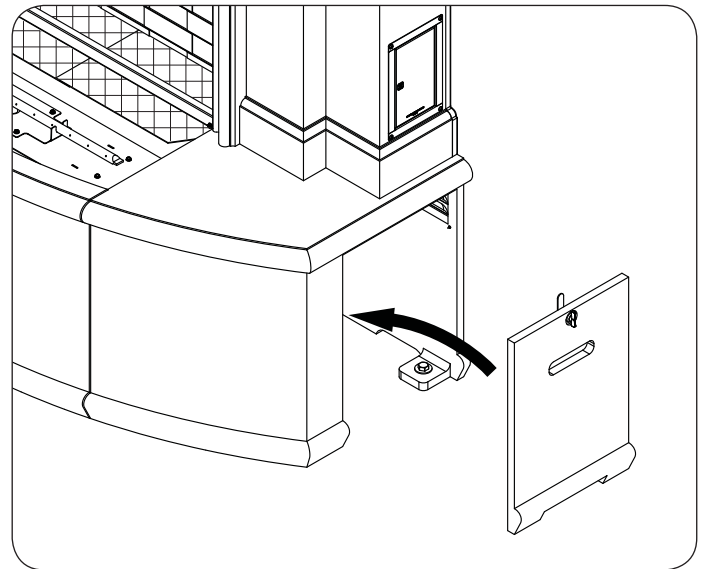
**Allow the unit to completely cool after testing.**

## Replace Storage Door

Replace the storage door (that was previously removed). Ensure the door is secure in place (see Fig. 27-2).



**Fig. 27-1** Install louver



**Fig. 27-2** Replace storage door

## GLASS MEDIA PLACEMENT

**WARNING:** Failure to position the parts in accordance with these diagrams or failure to use only parts specifically approved with this appliance may result in property damage or personal injury.

**CAUTION:** Be sure the unit and the glass media are completely cool anytime the media is handled. **Wear gloves whenever installing and handling as certain media may have sharp edges that can cause personal injury.**

This unit has several options for glass media. The glass media is purchased and packaged separately. Contact your local American Fyre Designs dealer for ordering information. Locate the section(s) below that apply to your option(s) chosen and install accordingly.

One of the primary glass media options is required for safe operation and proper performance. Place first. All other secondary media is optional.

### GLASS MEDIA

The recommended amount of glass media is 50 lbs.

Pour the glass media (glass or gems) evenly into the burner trough (see Fig. 28-1). The media should be flush with the top of the trough. **DO NOT** overfill and **DO NOT** cover LED assembly.

**Important: DO NOT exceed a height of 2" above the burner when placing glass media. Store any excess media in a safe location.**

### GLASS NUGGETS

1. Glass nuggets first require glass media to be placed as a base. See above GLASS MEDIA section to place the media, then proceed to step 2.
2. Pour the glass nuggets evenly into the burner area. **Store any excess media in a safe location.**



**Fig. 28-1** Place glass media

### WIND GUARD

A wind guard is provided to enhance your unit aesthetically and improve its flame appearance.

To install, allow the unit to cool completely, then place the accessory onto the hearth of the unit, being sure that it is centered over the burner trough. See Fig. 29-1.

Follow all instructions provided with the wind guard.



**Fig. 29-1** Wind guard



# ÉCLAIRAGE INSTRUCTIONS & FONCTIONNEMENT - MODÈLES CONTROL BOUTON

## POUR VOTRE SÉCURITÉ, LIRE AVANT D'ALLUMER

**AVERTISSEMENT: SI VOUS NE SUIVEZ PAS CES INSTRUCTIONS À LA LETTRE, UN INCENDIE OU UNE EXPLOSION POURRAIENT S'ENSUIVRE, CAUSANT DES DOMMAGES MATÉRIELS, DES BLESSURES OU DES PERTES DE VIE.**

- A. AVANT D'ALLUMER**, sentez tout autour de l'unité de surface pour le gaz. Assurez-vous de sentir près du plancher, car certains gaz sont plus lourds que l'air et se déposent sur le sol.
- B. QUE FAIRE SI UNE ODEUR DE GAZ**
1. Coupez le gaz à l'appareil.
  2. Éteindre toute flamme nue.
  3. Si l'odeur persiste, appelez immédiatement votre fournisseur de gaz ou le service des incendies.
- C.** N'utilisez que votre main pour enfoncer ou tourner le bouton de contrôle du gaz. Ne jamais utiliser d'outils. Si le bouton ne sera pas enfoncer ou à tourner à la main, **NE PAS** essayer de le réparer. Appelez un technicien de service qualifié. Force ou une tentative de réparation pourrait provoquer un incendie ou une explosion.

1. **ARRÊT!** Lire les consignes de sécurité ci-dessus.
2. S'assurer que le bouton de contrôle du gaz est en position **OFF (éteindre)** avant de séquence d'éclairage à partir la position.
3. Poser une allumette allumée sur la surface du support décoratif près du brûleur (**ne pas tenir l'allumette dans la main**) (Fig. 30-1).
4. **Une fois que le match est en feu et en position**, appuyer sur le bouton de contrôle du gaz et tournez dans le sens antihoraire à la position de **HI LIGHT (allumer)** (voir Fig. 30-2). Votre brûleur devrait s'allumer.

**AVERTISSEMENT:** Si le brûleur ne se allume pas sein (5) secondes de tourner le sur le bouton de commande, tournez immédiatement le bouton de réglage dans le sens horaire à la position **OFF (éteindre)**.

Attendez environ cinq (5) minutes pour laisser échapper tout le gaz, et répétez les étapes 3-4 ci-dessus.

**Si votre brûleur ne s'allume pas, appuyer sur le bouton de commande et tournez dans le sens horaire à la position OFF (éteindre) et contactez votre revendeur ou fournisseur de gaz.**

**Note:** La hauteur des flammes peut être réglée via le bouton de commande.

## POUR ARRÊTER LE GAZ À L'APPAREIL

**Pour éteindre le brûleur à gaz**, appuyer sur le bouton de contrôle du gaz et tourner dans le sens horaire à la position **OFF (éteindre)** (voir Fig. 30-2). Assurez-vous que le bouton de commande est tourné complètement hors tension pour éviter toute fuite de gaz.

## CARACTÉRISTIQUE DE L'EAU

1. **Se assurer que le niveau d'eau dans le réservoir est à la vanne à flotteur.**
2. Basculez l'interrupteur de l'eau (côté droit de Firefall) à la position **ON (I)** (voir Fig. 30-2).

## LUMIÈRES

1. Basculez l'interrupteur de lumière (côté droit de Firefall) à la position **ON (I)** (voir Fig. 30-2).

**Note:** Pour une utilisation à distance, consultez la section FEUX - TÉLÉCOMMANDE.

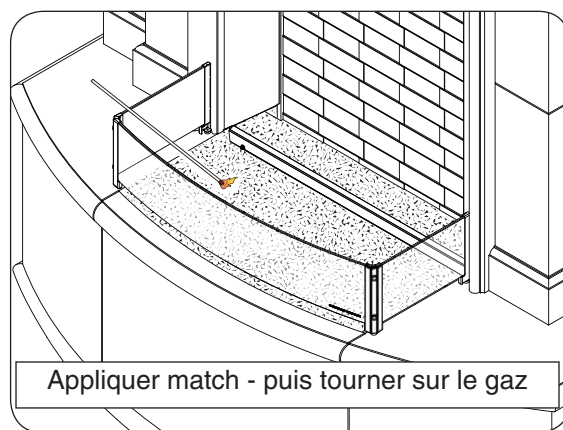


Fig. 30-1 Brûleur d'éclairage

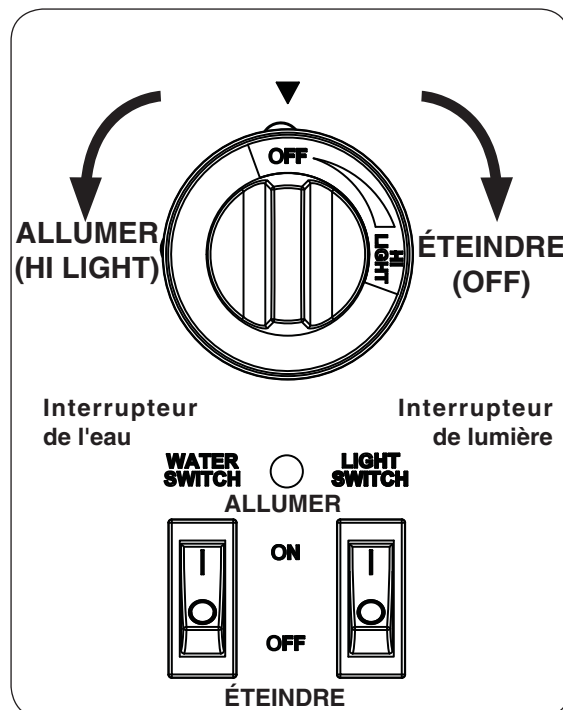


Fig. 30-2 Détail de la boîte de contrôle

# LIGHTING INSTRUCTIONS & OPERATION - CONTROL KNOB MODELS

## FOR YOUR SAFETY, READ BEFORE LIGHTING

**WARNING: IF YOU DO NOT FOLLOW THESE INSTRUCTIONS EXACTLY, A FIRE OR EXPLOSION MAY RESULT, CAUSING PROPERTY DAMAGE, PERSONAL INJURY, OR LOSS OF LIFE.**

- A. BEFORE LIGHTING**, smell all around the unit area for gas. Be sure to smell next to the floor, because some gas is heavier than air and will settle on the floor.
- B. WHAT TO DO IF YOU SMELL GAS**
  1. Shut off the gas to the appliance.
  2. Extinguish any open flame.
  3. If odor continues, immediately call your gas supplier or the fire department.
- C.** Use only your hand to push in or turn the gas control knob. Never use tools. If the knob will not push in or turn by hand, **DO NOT** try to repair it. Call a qualified professional service technician. Force or attempted repair may result in fire or explosion.

## LIGHTING

1. **STOP!** Read the safety information above.
2. Ensure the gas control knob (door side of firefall) is in the **OFF** position before beginning lighting sequence.
3. Lay a lighted match on the surface of the decorative media near the burner (**do not hold the match in your hand**) (Fig. 31-1).
4. **Once the match is burning and in position**, depress the gas control knob and turn it counter-clockwise to the **HI LIGHT** position (see Fig. 31-2). Your burner should light.

**WARNING:** If the burner does not light within (5) seconds of turning on the control knob, immediately turn the control knob clockwise to the **OFF** position.

Wait approximately five (5) minutes to clear out any gas, and repeat steps 3-4 above.

**If your burner fails to light again, depress the control knob and turn clockwise to the OFF position and contact your dealer or gas supplier.**

**Note:** The flame height can be adjusted via the control knob.

## TO SHUT OFF GAS TO THE APPLIANCE

**To extinguish your gas burner**, depress the gas control knob and turn it clockwise to the **OFF** position (see Fig. 31-2). Be sure the control knob is turned fully off to avoid any gas leakage.

## WATER FEATURE

1. **Ensure the water level in the reservoir is at the float valve.**
2. Flip the water switch (door side of firefall) to the **ON** (I) position (see Fig. 31-2).

## LIGHTS

1. Flip the light switch (door side of firefall) to the **ON** (I) position (see Fig. 31-2).

**Note:** For remote use, see the **LED LIGHTS - REMOTE OPERATION** section.

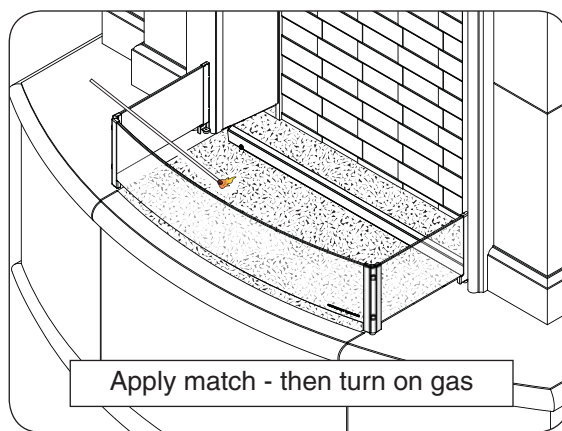


Fig. 31-1 Lighting burner

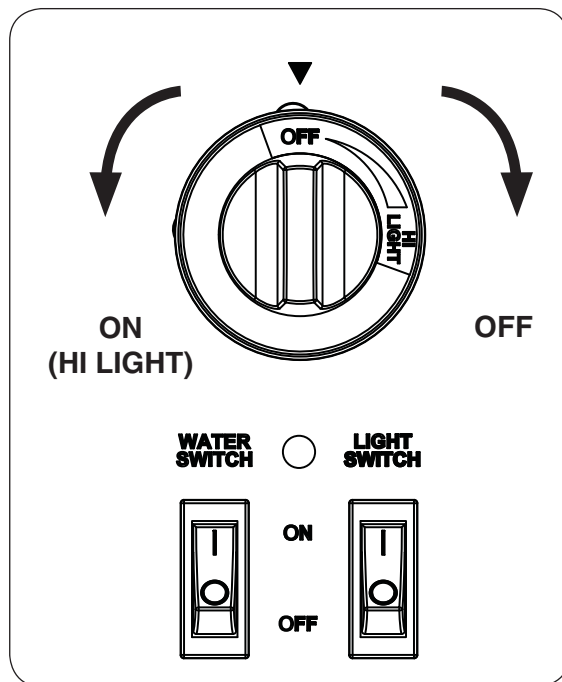


Fig. 31-2 Control box detail

# ÉCLAIRAGE INSTRUCTIONS & FONCTIONNEMENT - MODÈLES DE VALVE CLÉS

## POUR VOTRE SÉCURITÉ, LIRE AVANT D'ALLUMER

**AVERTISSEMENT: SI VOUS NE SUIVEZ PAS CES INSTRUCTIONS À LA LETTRE, UN INCENDIE OU UNE EXPLOSION POURRAIENT S'ENSUIVRE, CAUSANT DES DOMMAGES MATÉRIELS, DES BLESSURES OU DES PERTES DE VIE.**

- A. AVANT D'ALLUMER**, sentez tout autour de l'unité de surface pour le gaz. Assurez-vous de sentir près du plancher, car certains gaz sont plus lourds que l'air et se déposent sur le sol.
- B. QUE FAIRE SI UNE ODEUR DE GAZ**
1. Coupez le gaz à l'appareil.
  2. Éteindre toute flamme nue.
  3. Si l'odeur persiste, appelez immédiatement votre fournisseur de gaz ou le service des incendies.
- C. Utilisez uniquement une clé propre à tourner la vanne de la conduite de gaz. Ne jamais utiliser d'outils. Si la vanne ne tourne pas, NE PAS essayer de le réparer. Appelez un technicien de service qualifié. Force ou une tentative de réparation pourrait provoquer un incendie ou une explosion.**

1. **ARRÊT!** Lire les consignes de sécurité ci-dessus.
2. Assurer la vanne clé (côté porte de firefall) est complètement en position **OFF (ÉTEINDRE)** avant de commencer la séquence d'éclairage.
3. Poser une allumette allumée sur la surface du support décoratif près du brûleur (**ne pas tenir l'allumette dans la main**) (Fig. 32-1).
4. **Une fois que le match est en feu et en position**, tournez la vanne clé sens anti-horaire d'un tour à la position **ON** (sur) 1/4 (voir Fig. 32-2). Votre brûleur devrait s'allumer.

**AVERTISSEMENT:** Si le brûleur ne se allume pas dans les cinq (5) secondes de tourner sur la vanne clé, tournez immédiatement la vanne clé vers la droite d'une tour à la position **OFF** (éteindre) 1/4.

Attendez environ cinq (5) minutes pour laisser échapper tout le gaz, et répétez les étapes 3-4 ci-dessus.

**Si votre graveur ne s'allume à nouveau, tourner la soupape clé vers la droite d'une tour à la position OFF (éteindre) 1/4 et contactez votre revendeur ou fournisseur de gaz.**

**Note:** La hauteur des flammes peut être réglée par la vanne clé.

## POUR ARRÊTER LE GAZ À L'APPAREIL

**Pour éteindre votre brûleur à gaz**, tourner la soupape clé vers la droite d'une tour à la position **OFF** (éteindre) 1/4 (voir Fig. 32-2). Assurez-vous que la vanne clé est tournée entièrement au large pour éviter toute fuite de gaz.

## CARACTÉRISTIQUE DE L'EAU

1. **Se assurer que le niveau d'eau dans le réservoir est à la vanne à flotteur.**
2. Basculez l'interrupteur de l'eau (côté droit de Firefall) à la position **ON** (I) (voir Fig. 32-2).

## LUMIÈRES

1. Basculez l'interrupteur de lumière (côté droit de Firefall) à la position **ON** (I) (voir Fig. 32-2).

**Note:** Pour une utilisation à distance, consultez la section FEUX - TÉLÉCOMMANDE.

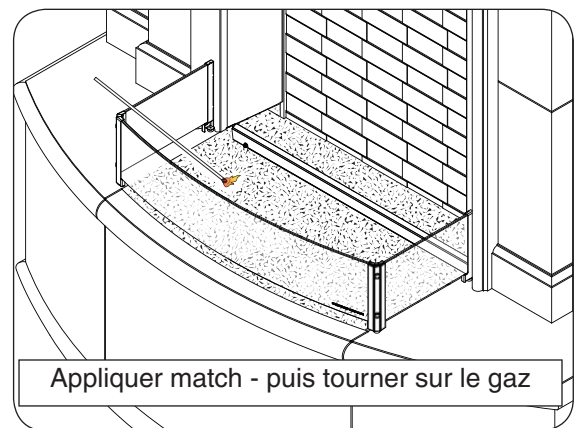


Fig. 32-1 Brûleur d'éclairage

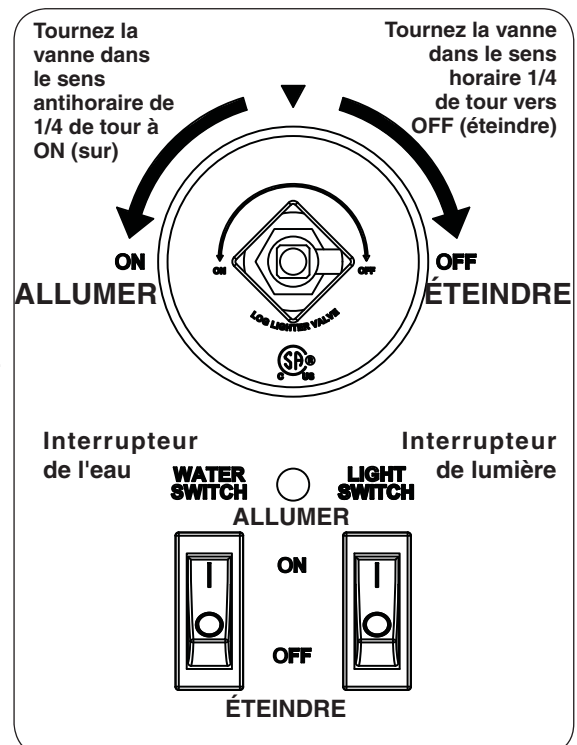


Fig. 32-2 Détail de la boîte de contrôle

# LIGHTING INSTRUCTIONS & OPERATION - KEY VALVE MODELS

## FOR YOUR SAFETY, READ BEFORE LIGHTING

**WARNING: IF YOU DO NOT FOLLOW THESE INSTRUCTIONS EXACTLY, A FIRE OR EXPLOSION MAY RESULT, CAUSING PROPERTY DAMAGE, PERSONAL INJURY, OR LOSS OF LIFE.**

- A. **BEFORE LIGHTING**, smell all around the unit area for gas. Be sure to smell next to the floor, because some gas is heavier than air and will settle on the floor.
- B. **WHAT TO DO IF YOU SMELL GAS**
  1. Shut off the gas to the appliance.
  2. Extinguish any open flame.
  3. If odor continues, immediately call your gas supplier or the fire department.
- C. Use only a proper key to turn the gas line valve. Never use tools. If the valve will not turn, **DO NOT** try to repair it. Call a qualified professional service technician. Force or attempted repair may result in fire or explosion.

1. **STOP!** Read the safety information above.
2. Ensure the key valve (door side of firefall) is completely in the **OFF** position before beginning lighting sequence.
3. Lay a lighted match on the surface of the decorative media near the burner (**do not hold the match in your hand**) (Fig. 33-1).
4. **Once the match is burning and in position**, turn the key valve counter-clockwise a  $1/4$  turn to the **ON** position (see Fig. 33-2). Your burner should light.

**WARNING:** If the burner does not light within (5) seconds of turning on the key valve, immediately turn the key valve clockwise a  $1/4$  turn to the **OFF** position.

Wait approximately five (5) minutes to clear out any gas, and repeat steps 3-4 above.

**If your burner fails to light again, turn the key valve clockwise a  $1/4$  turn to the OFF position and contact your dealer or gas supplier.**

**Note:** The flame height can be adjusted via the key valve.

### TO SHUT OFF GAS TO THE APPLIANCE

**To extinguish your gas burner**, turn the key valve clockwise a  $1/4$  turn to the **OFF** position (see Fig. 33-2). Be sure the key valve is turned fully off to avoid any gas leakage.

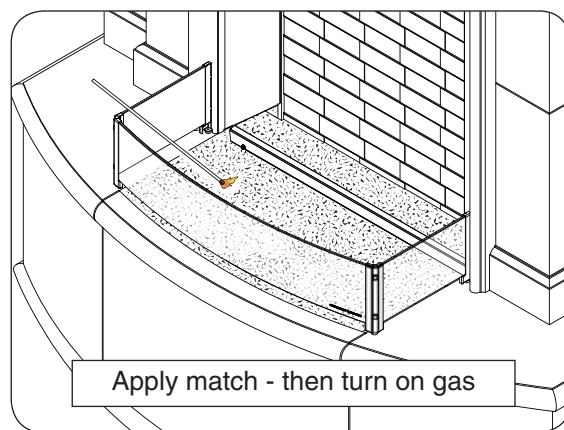
### WATER FEATURE

1. **Ensure the water level in the reservoir is at the float valve.**
2. Flip the water switch (door side of firefall) to the ON (I) position (see Fig. 33-2).

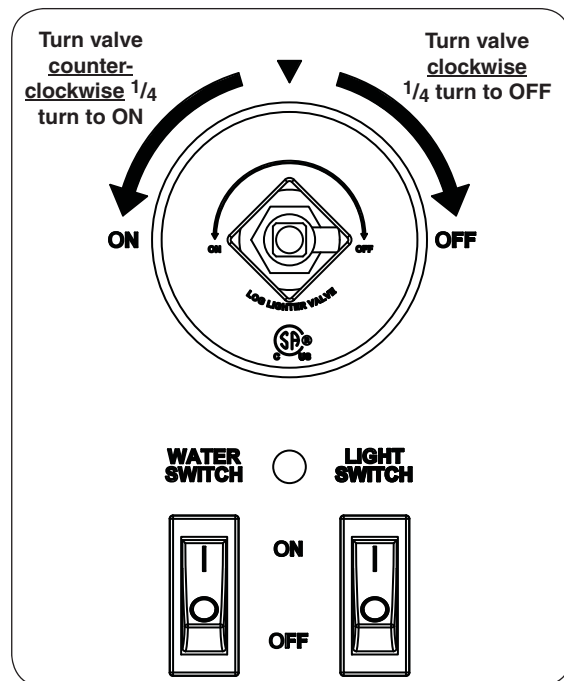
### LIGHTS

1. Flip the light switch (door side of firefall) to the ON (I) position (see Fig. 33-2).

**Note:** For remote use, see the LED LIGHTS - REMOTE OPERATION section.



**Fig. 33-1** Lighting burner



**Fig. 33-2** Control box detail



# FEUX - TÉLÉCOMMANDE

Votre unité est livré avec une télécommande pour contrôler le système d'éclairage LED

## ORIENTATION

Avant l'utilisation de télécommande, vous familiariser avec les touches de l'émetteur comme illustré sur la Fig. 34-1 et les options de mode de la Fig. 34-2.

La télécommande a deux modes:

**MODE DYNAMIQUE:** 22 effets allant de fondu, stroboscopique, flash explosif, scintillement et alternance de couleurs.

**MODE STATIQUE:** 20 options de couleur debout (aucun effet).

Identifiez les clés de l'émetteur:

- 1) **TOUCHE D'ALIMENTATION:** Allume ou éteint le système d'éclairage. Turns light system on or off.  
Cette touche (et toute la télécommande) ne fonctionne que lorsque le commutateur d'éclairage situé sur le boîtier de commande de l'appareil est en position ON (I). Voir Fig. 34-3.
- 2/9) **TOUCHES DE MODE DYNAMIQUE:** passer en mode dynamique et basculer entre les effets dynamiques (1-22).
- 3/10) **TOUCHES DE VITESSE DYNAMIQUES:** Basculez en mode dynamique et diminuez / augmentez la vitesse de lecture (niveaux 1-8).
- 4/5) **TOUCHES DE COULEURS STATIQUES:** passer en mode statique et basculer entre les couleurs debout (1-20).
- 6) **DIRECT COLOR KEYS:** Touches de raccourci vers les couleurs principales (statiques).
- 7/8) **TOUCHES DE LUMINOSITE STATIQUE:** Basculez en mode statique et diminuez / augmentez la luminosité (1-8 niveaux).
- 11) **TOUCHE DEMO:** Basculer / réinitialiser en mode dynamique # 1.

## UTILISATION À DISTANCE

1. Basculez l'interrupteur de lumière (côté droit de unité) à la position ON (I). Voir Fig. 34-3.

**Note:** Le système d'éclairage se allume ou reste éteint à ce moment selon le dernier réglage de la télécommande était. (Système d'éclairage conserve toujours la mémoire de tous les réglages de l'émetteur à distance.)

La télécommande ne fonctionne que lorsque l'interrupteur situé sur le boîtier de commande de l'appareil est en position ON (I).

2. Appuyez sur la touche **ÉNERGIE** sur la télécommande pour allumer la lumière ou désactiver (voir Fig. 34-1).
3. Utilisez la télécommande comme vous le souhaitez. Consulter la section ci-dessus et la Fig. 34-1 et 34-2.

## ARRÊT

- **Pour un arrêt à distance**, appuyez et maintenez la touche **ÉNERGIE** sur la télécommande jusqu'à ce que les lumières se éteignent.
- **Pour un arrêt manuel**, basculer l'interrupteur sur le boîtier de commande de l'appareil à l'arrêt (O).

## STOCKAGE DISTANCE ET SOINS

Lorsqu'il ne est pas utilisé, ranger la télécommande dans la boîte de commande (côté droit de unité) avec la porte fermée.

**Important:** **À distance ne est pas étanche.** Protéger contre les éléments à tout moment. Magasin lorsque vous ne utilisés.

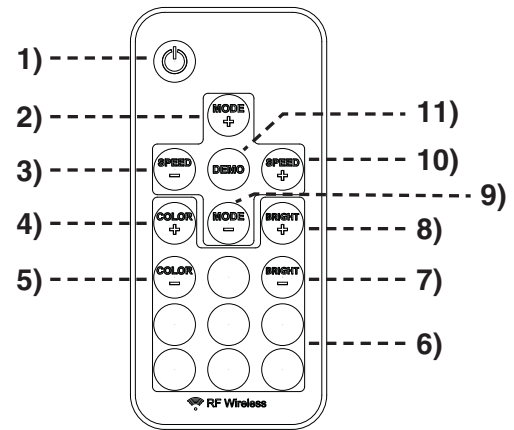


Fig. 34-1 Détail de l'émetteur à distance

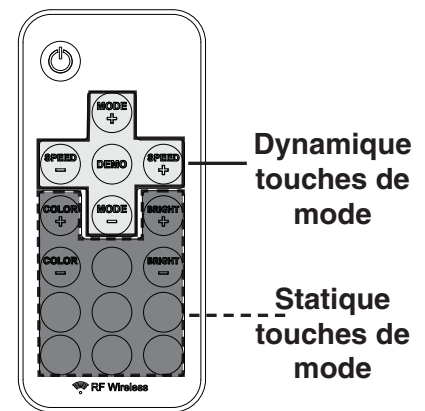


Fig. 34-2 Détail des modes d'émetteur à distance

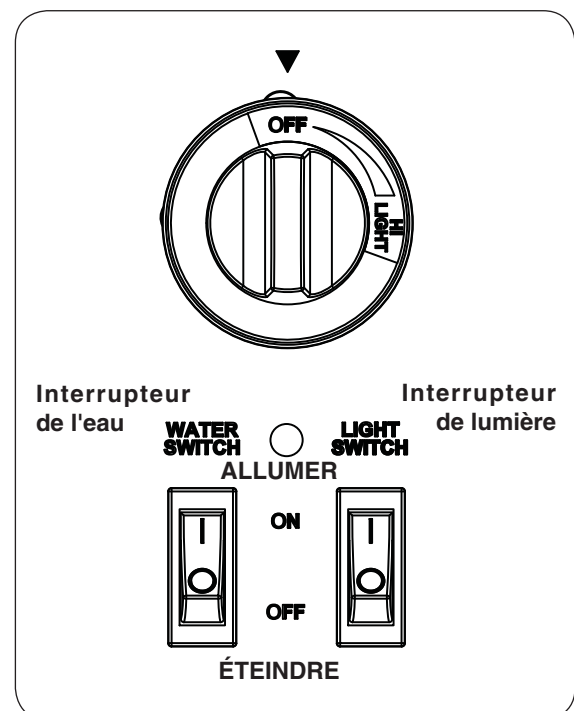


Fig. 34-3 Détail de la boîte de contrôle

# LED LIGHTS - REMOTE OPERATION

Your unit comes with a remote to control the LED light system.

## ORIENTATION

Prior to remote transmitter use, familiarize yourself with the transmitter keys as illustrated in Fig. 35-1 and Fig. 35-2.

The remote has two modes:

**DYNAMIC MODE:** 22 effects that range between fade, strobe, blasting flash, flicker, and alternating color patterns.

**STATIC MODE:** 20 standing color options (no effects).

Identify the transmitter keys:

- 1) **POWER KEY:** Turns light system on or off.  
This key (and the entire remote) only works when the light switch located on the unit's control box is in the ON (I) position. See Fig. 35-3.
- 2/9) **DYNAMIC MODE KEYS:** Switch to dynamic mode, and switch between dynamic effects (1-22).
- 3/10) **DYNAMIC SPEED KEYS:** Switch to dynamic mode, and decrease/increase playing speed (1-8 levels).
- 4/5) **STATIC COLOR KEYS:** Switch to static mode, and switch between standing colors (1-20).
- 6) **DIRECT COLOR KEYS:** Shortcut keys to main (static) colors.
- 7/8) **STATIC BRIGHTNESS KEYS:** Switch to static mode, and decrease/increase brightness (1-8 levels).
- 11) **DEMO KEY:** Switch/reset to dynamic mode #1.

## REMOTE USE

1. Flip the light switch (door side of unit) to the ON (I) position. See Fig. 35-3.

**Note:** The light system will turn on or remain off at this time depending on the last setting the remote transmitter was in. (Light system always retains memory of all remote transmitter settings.)

The remote only works when the light switch located on the unit's control box is in the ON (I) position.

2. Press the **POWER** key on the remote transmitter to turn the light on or off (see Fig. 35-1).
3. Use the remote as desired. Reference the above section and Fig. 35-1 and 35-2.

## SHUTTING DOWN

- For a **remote shutdown**, press the **POWER** key on the remote transmitter.
- For a **manual shutdown**, switch the light switch on the unit's control box to the OFF (O) position.

## REMOTE STORAGE AND CARE

When not in use, store the remote transmitter in the control box (door side of unit) with the door closed.

**Important:** Remote is **NOT** weatherproof. Protect it from the elements at all times and store when not in use.

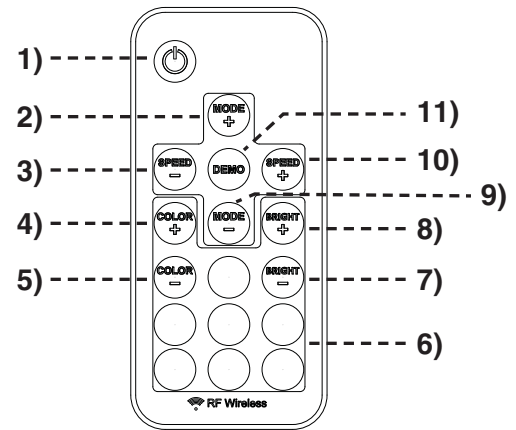


Fig. 35-1 Remote transmitter detail

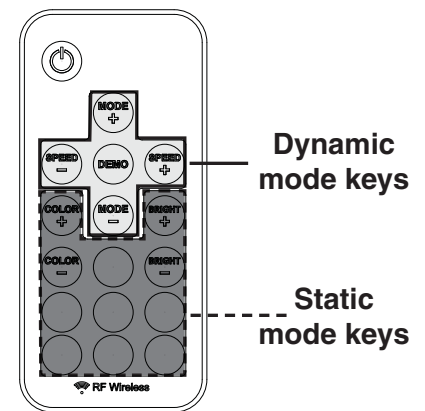


Fig. 35-2 Remote transmitter modes detail

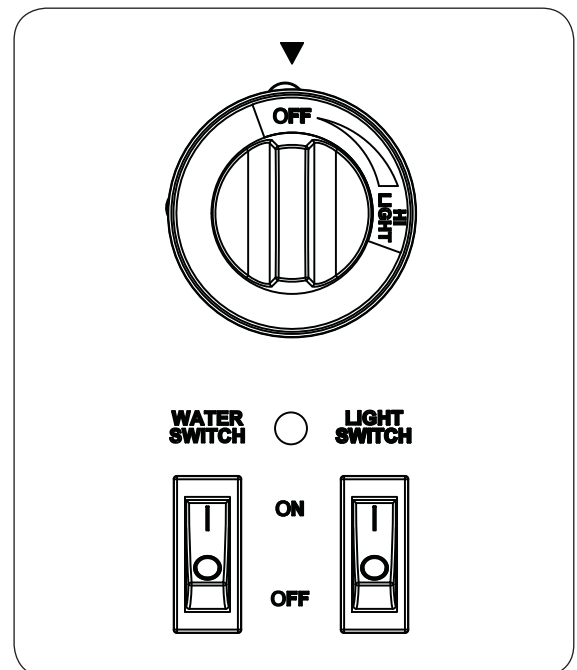


Fig. 35-3 Control box detail



## SERVICING AND CLEANING

Each installation site for any unit presents its own unique combustion environment. Specific factors such as weather, wind currents, yard debris, altitude, drafts, the size of the surrounding area, all have an influence on the proper operation of the gas appliance. A normally operating appliance will demonstrate the following characteristics:

- A lively, realistic yellow flame
- Odor-free

If the flame is not clean (identifiable by excessive sooting on the decorative media), refer to the information below. Some soot on the media may occur and should not be a concern unless excessive.

### ANNUAL CLEAN / INSPECTION GUIDELINES

The unit and the installation must be inspected annually. Refer to these instructions for details. Performing these procedures will ensure proper operation, appearance, and safety. WEAR GLOVES.

If maintenance is required, it must be done by a qualified professional service technician.

- Always shut off the gas to the unit while performing service work.
- Allow the unit to cool before servicing.
- The entire burner system should be inspected regularly:

Excessive debris can build up on the unit from leaves, dirt, or other debris. It is critical that all control components, burners, vent openings, and the surrounding area be kept clear and free at all times.

Examine that all components are properly assembled / installed as instructed in this manual.

Ensure that all decorative media is properly placed as instructed in this manual.

Replace batteries as needed. See BATTERY INSTALLATION/REPLACEMENT section for details.

- The burner assembly must be replaced prior to the unit being put into operation if it is evident that the burner is damaged. Contact your local dealer for replacement parts.
- DO NOT use substitute materials when replacing any components of the appliance.
- **Keep the vent openings and surrounding area of the unit clear and free at all times.**
- Periodically perform visual checks of the burner flames. The burner flames should be blue at the base with a combination of blue/yellow at the body and tips. Contact a qualified professional service technician for maintenance.
- **To maintain the concrete components**, see the CONCRETE CARE section for details.
- **To maintain the water well components**, see the WATER SYSTEM CARE section for details.
- **To clean the wind guard**, see the WIND GUARD CLEANING section for details.
- Any guard or other protective device removed for servicing the unit shall be replaced prior to operating the unit.
- Verify proper operation after servicing.

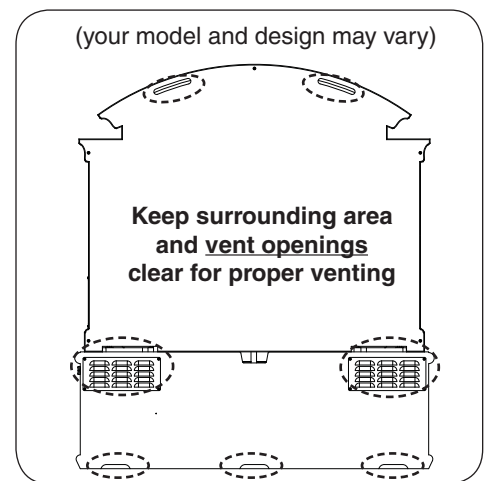


Fig. 36-1

**CAUTION: HOT DURING OPERATION AND AFTER USE. Children must be supervised when in the vicinity of this unit. Serious injury may occur! Children must be alerted to the hazard of high surface temperatures and should stay away to avoid burns or clothing ignition.**

## CONCRETE CARE

As with any surface, concrete components require regular maintenance and care. Certain guidelines must be followed to preserve the concrete's appearance and structural integrity.

- **Scratches may occur due to usage.** To minimize, avoid striking or dragging heavy, rough, or sharp objects across the unit.
- **Spotting and hairline cracks may occur due to nature of product and are not considered a manufacturing defect.**
- **Concrete products are porous and susceptible to discoloration from liquids (especially oils and acidic substances).** During use, clean up any spills immediately to prevent any possible staining or damage to the finish. Avoid allowing water (or any liquid / substance) to stand on the surface.
- **To clean the concrete, first wash with a mild soap and water solution. For stubborn stains, a vinyl brush may be used. Allow to dry. Annually, follow up with a masonry sealer in order to preserve the finish.**
- It should be noted that, like natural stone, concrete products will develop a patina when left outside. No two concrete products are identically the same and the finish will vary.

## WATER SYSTEM CARE

- **It is necessary to keep the water level in the reservoir above the pump during use.** The appropriate water fill level is at the float valve (found inside reservoir). To view the water level, slide away the decorative media on one side of the burner trough, then use a flashlight to view. Fill if needed.

**Note:** If the system is connected to a water source, the system will auto-fill as needed.

- Distilled water is recommended. Algaecide and De-Lime products (for fountains/ponds) should be used to control algae & lime. **DO NOT use chlorine, as it will cause damage to the unit's finish as it will cause damage to the unit's finish and critical components.**
- Some splashing may occur during operation. To minimize splashing ensure that the reservoir is full (above water pump) at all times.
- **During freezing weather conditions, the water must be drained from the reservoir to prevent damage to the unit and the pump.** To drain, first remove the water hose attached to the pipe assembly (rear of unit). Then flip the water switch (door side of firefall) to the ON (I) position. Allow pump to drain all of water, then flip the water switch to the OFF (O) position. Re-install the water hose using the hose clamp.
- Clean/scrub the water reservoir as needed. If required, drain the reservoir (see above for details).
- The diffuser tube (located at front top of water wall) should be removed annually to inspect the water ports for blockages. Clean as needed. A nail may be used to open any clogged ports. Be sure to reconnect the tube.
- The water pump should be removed and cleaned annually. Scrub the bottom of the pump to prevent blockages. Be sure to replace the pump in the water reservoir. Clean the inline water filter and rinse off any debris from the pump catch net.

## WIND GUARD CLEANING

- Clean the glass periodically to remove any build-ups caused by the elements and combustion. It is recommended that the glass be cleaned 2-3 times during each heating season, depending on use and environment conditions.
- Clean using a non-abrasive glass cleaner and a clean lint-free cloth.
- Never attempt to clean glass while hot.
- DO NOT touch glass while in operation or within 10 minutes following use.

## BATTERY INSTALLATION/REPLACEMENT

The remote transmitter requires one lithium battery (3V/CR2025) to operate (included). Locate the transmitter, remove the tray (found at bottom), and properly insert the new battery as shown. Re-secure the tray. See Fig. 37-1.

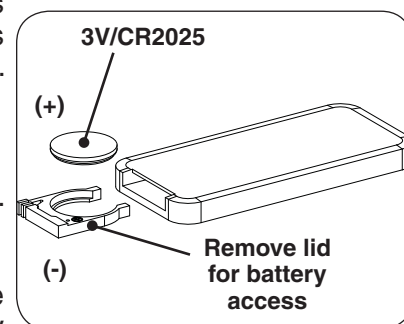


Fig. 37-1 Transmitter battery

## FUEL CONVERSION KITS

A certified kit is available from the manufacturer to convert your appliance from natural gas to L.P. or vice versa. Contact your dealer for ordering information.

Follow the instructions provided with the kit when converting.

## TROUBLESHOOTING

If you have trouble with your unit, please use this list to identify the problem. By trying one or more of the solutions to the probable cause, you should be able to solve the problem. If this list does not address your present problem, or if you have other technical difficulties with your unit, please contact your local dealer or visit our web site at [www.rhpeterson.com](http://www.rhpeterson.com).

SYMPTOM	PROBABLE CAUSE	CORRECTIVE ACTION
<b>Burner will not turn on</b>	<ol style="list-style-type: none"> <li>1. Gas not reaching appliance</li> <li>2. Air in gas line</li> </ol>	<ol style="list-style-type: none"> <li>1. Check gas supply and gas shut-off valve.</li> <li>2. Purge air from gas line.</li> </ol>
<b>Unit overheating or poor combustion</b>	<ol style="list-style-type: none"> <li>1. Vent openings / surrounding area blocked with debris</li> </ol>	<ol style="list-style-type: none"> <li>1. Clean vent openings and surrounding area of all obstructions.</li> </ol>
<b>Low flame</b>	<ol style="list-style-type: none"> <li>1. Low gas pressure</li> <li>2. Low gas pressure/flame (propane)</li> <li>3. Propane tank running low (if applicable)</li> </ol>	<ol style="list-style-type: none"> <li>1. Check gas pressure (Read E-F of PRE-INSTALLATION AND PREPARATION SAFETY GUIDELINES section, &amp; <u>check with local gas company</u>).</li> <li>2. Shut off all valves, including propane tank, and follow lighting instructions exactly. (See important note* below.)</li> <li>3. Fill tank completely.</li> </ol>
<b>Low flame or too high flame</b>	<ol style="list-style-type: none"> <li>1. Using natural-gas burner on propane gas or propane burner on natural gas</li> </ol>	<ol style="list-style-type: none"> <li>1. Ensure proper gas type. The gas supply used may not be the same as that stated on the unit rating plate. Shut down immediately to verify, and if necessary contact your local dealer. (The unit may be converted to the gas type of the gas supply, IF PERMITTED.)</li> </ol>
<b>Flame lifts off the burner assembly</b>	<ol style="list-style-type: none"> <li>1. Unit exposed to high-wind conditions</li> </ol>	<ol style="list-style-type: none"> <li>1. Ensure that the unit is installed in an area that is less susceptible to high wind conditions. <b>DO NOT operate in high-wind conditions.</b></li> </ol>
<b>Flame height drops when unit is in operation</b>	<ol style="list-style-type: none"> <li>1. Low gas pressure (due to improper gas supply line)</li> </ol>	<ol style="list-style-type: none"> <li>1. Check gas supply line and gas pressure (Read E-F of PRE-INSTALLATION AND PREPARATION SAFETY GUIDELINES section, &amp; <u>check with local gas company</u>).</li> </ol>
<b>Burner lights but will not stay lit</b>	<ol style="list-style-type: none"> <li>1. Low gas pressure</li> <li>2. Unit exposed to high-wind conditions</li> <li>3. Clogged burner ports</li> <li>4. Faulty valve or regulator</li> </ol>	<ol style="list-style-type: none"> <li>1. Check gas pressure (Read E-F of PRE-INSTALLATION AND PREPARATION SAFETY GUIDELINES section, &amp; <u>check with local gas company</u>).</li> <li>2. Ensure that the unit is installed in an area that is less susceptible to high wind conditions.</li> <li>3. Clean burner ports.</li> <li>4. Contact a qualified professional service technician and the local dealer.</li> </ol>
<b>Burner flashback or flame burning out of orifice</b>	<ol style="list-style-type: none"> <li>1. Clogged burner ports</li> <li>2. Clogged burner orifice</li> </ol>	<ol style="list-style-type: none"> <li>1. Clean burner ports.</li> <li>2. Clean burner orifice.</li> </ol>

**Note:** \*Propane tanks are equipped with a safety shutdown device that may cause low or no gas/flame at the burners if operating and lighting instructions are not followed exactly. **If you suspect the propane tank safety shutoff is in effect:** 1) Shut off unit's valve. 2) Shut off tank valve. 3) Open and close unit's valve. 4) Open tank valve. 5) Follow the LIGHTING INSTRUCTIONS. Lighting instructions are located in your owner's manual and printed on the unit's label plate. Lighting instructions are located in the owner's manual. If the problem persists, continue troubleshooting, or contact your local dealer or distributor for assistance.

## TROUBLESHOOTING (cont.)

SYMPTOM	PROBABLE CAUSE	CORRECTIVE ACTION
<b>LED Lights will not turn on at remote transmitter</b>	<ol style="list-style-type: none"> <li>1. Light switch at control box is in OFF (O) position</li> <li>2. Dead battery</li> </ol>	<ol style="list-style-type: none"> <li>1. Flip light switch to ON (I) position, then use remote.</li> <li>2. Check/replace transmitter battery.</li> </ol>
<b>LED Lights will not turn on at control box</b>	<ol style="list-style-type: none"> <li>1. Remote transmitter is in off setting</li> <li>2. Loose wires</li> <li>3. Appliance is not receiving power</li> </ol>	<ol style="list-style-type: none"> <li>1. Press POWER key on the remote transmitter.</li> <li>2. Check all wires are connected properly.</li> <li>3. Check that power supply cord is properly plugged in. Check GFCI. Check building circuit breaker.</li> </ol>
<b>Water feature does not work</b>	<ol style="list-style-type: none"> <li>1. No water in water reservoir</li> <li>2. Loose wires</li> <li>3. Appliance is not receiving power</li> <li>4. Pump not functioning</li> </ol>	<ol style="list-style-type: none"> <li>1. Check / refill water reservoir with water (see WATER SYSTEM CARE section for details).</li> <li>2. Check all wires are connected properly.</li> <li>3. Check that power supply cord is properly plugged in. Check GFCI. Check building circuit breaker.</li> <li>4. Check/replace pump.</li> </ol>
<b>Water is not properly flowing down rear wall</b>	<ol style="list-style-type: none"> <li>1. No water in water reservoir</li> <li>2. Clogged water ports on diffuser tube</li> </ol>	<ol style="list-style-type: none"> <li>1. Check / refill water reservoir with water (see WATER SYSTEM CARE section for details).</li> <li>2. See WATER SYSTEM CARE section for complete details on how to clean entire water system.</li> </ol>
<b>Lights and water not turning on</b>	<ol style="list-style-type: none"> <li>1. Loose wires</li> <li>2. Appliance is not receiving power</li> <li>3. Power supply failure</li> </ol>	<ol style="list-style-type: none"> <li>1. Check all wires are connected properly.</li> <li>2. Check that power supply cord is properly plugged in. Check GFCI. Check building circuit breaker.</li> <li>3. Check/replace power supply.</li> </ol>
<b>Reservoir is not refilling (when unit is connected to a water line)</b>	<ol style="list-style-type: none"> <li>1. Water shut-off valve closed</li> <li>2. Float valve broken</li> </ol>	<ol style="list-style-type: none"> <li>1. Open water shut-off valve.</li> <li>2. Check/replace float valve.</li> </ol>
<b>System does not respond to remote transmitter</b>	<ol style="list-style-type: none"> <li>1. Transmitter batteries dead</li> <li>2. Loose wires</li> <li>3. Controller malfunction/damaged</li> </ol>	<ol style="list-style-type: none"> <li>1. Check/replace batteries in transmitter (see BATTERY REPLACEMENT section).</li> <li>2. Check all wires are connected properly.</li> <li>3. Replace remote transmitter.</li> </ol>

# WARRANTY

## AMERICAN FYRE DESIGNS BY R. H. PETERSON CO. LIMITED WARRANTY

Robert H. Peterson Co. ("RHP") warrants your American Fire Designs product to be free from defects in material and workmanship.

American Fyre Designs ("AFD") exterior Glass Fiber Reinforced Concrete (GFRC) fire features ("products") and burners are warranted for **THREE (3) YEARS**.

All AFD valves, electrical components, accessories and controls are warranted for **ONE (1) YEAR** (excluding batteries, wind guards and screens).

This warranty **does not** apply to: product damage caused by burning wood or any fuel other than natural gas or propane; or damage or discoloration to product used in high wind conditions.

### A COPY OF YOUR SALES SLIP FOR PROOF OF PURCHASE IS REQUIRED

This warranty applies to the original purchaser for products which are installed in the United States or Canada and which are operated and maintained as intended for single family residential usage. This warranty is valid only with proof of purchase, shall commence on the date of purchase, and shall terminate (both as to original and any replacement products) on the anniversary date of the original purchase of the product stated on the above schedules.

This warranty covers defects in material and workmanship. This warranty **does not** cover parts which become defective as a result of negligence, misuse, use not in compliance with the Owner's Manual/Installation Instructions, accidental damage, improper handling, improper storage, improper installation, **lack of required routine maintenance** (as specified in the Owner's Manual/Installation Instructions), electrical damage, local gas impurities or failure to protect against combustibles. Product must be installed (and gas must be connected) as specified in the Owner's Manual/Installation Instructions by a **qualified professional installer**. Modifications to products which are not specifically authorized will void this warranty. Accessories, parts, valves, remotes, etc. when used must be Peterson products or this warranty is void. Warranted items will be repaired or replaced at Peterson's sole discretion. This warranty **does not** apply to rust, corrosion, oxidation, or discoloration unless the affected part becomes inoperable.

This warranty **does not** cover labor or labor related charges, except as provided by separate specific written programs from the Peterson Co. All repair work must be performed by a qualified professional service person and requires prior approval of Peterson.

Peterson may require the defective product or part to be returned to the factory to determine the cause of failure. Peterson will pay freight charges if the product or part is determined to be defective. This warranty does not cover breakage in shipment from our (Independent) distributor to its customer if the damage is determined to have occurred during that shipment.

This warranty specifically excludes liability for **indirect, incidental**, or consequential damages. Some states and provinces do not allow the exclusion or limitation of incidental or consequential damages, so the above exclusion may not apply to you. This warranty gives you specified legal rights, and you may have other rights that vary from state to state or province.

For additional information regarding this warranty, or to place a warranty claim, contact the R. H. Peterson dealer where the product was purchased.

When contacting your Peterson dealer or the R. H. Peterson Co., please provide the following information:

- Your name, address, telephone number, e-mail
- Sales receipt showing where purchased and date purchased
- Model number, serial number of product, date code
- Relevant information: installer, additions, repairs, when defect was first noted

**TO REGISTER YOUR PRODUCT ONLINE GO TO: WWW.RHPETERSON.COM,  
AND CLICK ON PRODUCT REGISTRATION. THANK YOU FOR YOUR PURCHASE.**

<b>Quality Check</b>			<b>Date:</b> _____		
<b>Burner Orifice</b>	<b>Nat.</b>	<b>L.P.</b>	<b>Leak Test:</b> _____	<b>Model#:</b>	_____
<b>Main:</b>	_____	_____	<b>Burn Test:</b> _____	<b>Serial#:</b>	_____
			<b>Gas Type:</b> <u>Nat. / L.P.</u>	<b>Inspector:</b>	_____