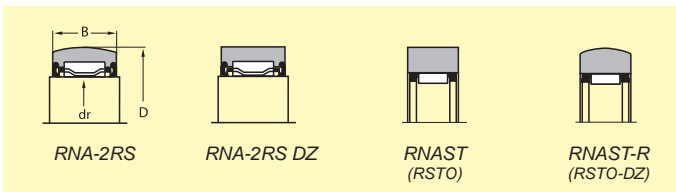
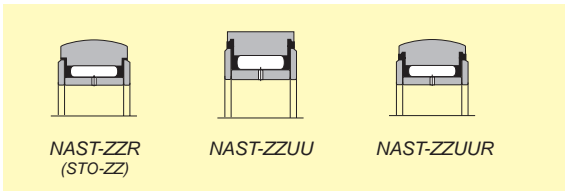
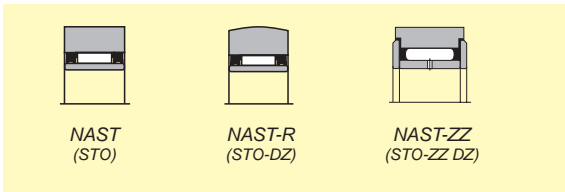
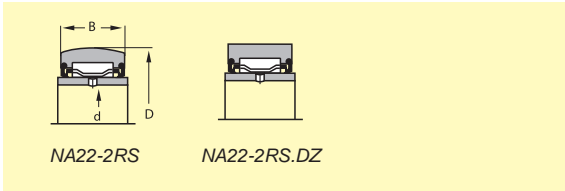
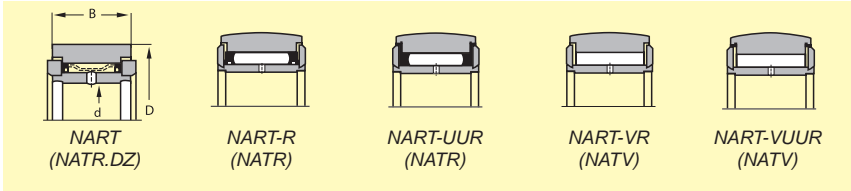
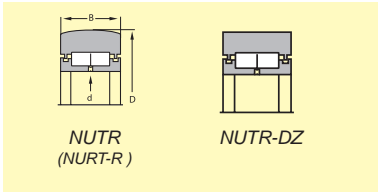


Stödrullar

Sid 52-55



Stödrullar

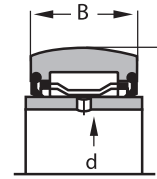
dr 7-60 mm

Beteckning		Millimeter		
		dr	D	B
RNAST 5	RNAST 5 R	7	16	7,8
RNA 22/6-2RS	RNA 22/6-2RS.DZ	10	19	11,8
RNAST 6	RNAST 6 R	10	19	9,8
RNA 22/8-2RS	RNA 22/8-2RS.DZ	12	24	11,8
RNAST 8	RNAST 8 R	12	24	9,8
RNAST 10	RNAST 10 R	14	30	11,8
RNA 2200-2RS	RNA 2200-2RS.DZ	14	30	13,8
RNAST 12	RNAST 12 R	16	32	11,8
RNA 2201-2RS	RNA 2201-2RS.DZ	16	32	13,8
RNAST 15	RNAST 15 R	20	35	11,8
RNA 2202-2RS	RNA 2202-2RS.DZ	20	35	13,8
RNA 2203-2RS	RNA 2203-2RS.DZ	22	40	15,8
RNAST 17	RNAST 17 R	22	40	15,8
RNAST 20	RNAST 20 R	25	47	15,8
RNA 2204-2RS	RNA 2204-2RS.DZ	25	47	17,8
RNAST 25	RNAST 25 R	30	52	15,8
RNA 2205-2RS	RNA 2205-2RS.DZ	30	52	17,8
RNA 2206 2RS	RNA 2206-2RS.DZ	35	62	19,8
RNAST 30	RNAST 30 R	38	62	19,8
RNAST 35	RNAST 35 R	42	72	19,8
RNAST 40	RNAST 40 R	50	80	19,8
RNAST 45	RNAST 45 R	55	85	19,8
RNAST 50	RNAST 50 R	60	90	19,8

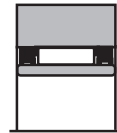
Stödrullar

d 12-50 mm

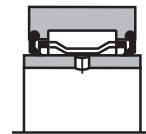
Beteckning		Millimeter		
		d	D	B
NAST 12ZZ	NAST 12ZZR	12	32	15,8
NAST 12ZZUU	NAST 12ZZUUR	12	32	15,8
NA 2201-2RS	NA 2201-2RS.DZ	12	32	14
NART 15	NART 15 R/UUR	15	35	19
NAST 15	NAST 15 R	15	35	12
NAST 15ZZ	NAST 15ZZR	15	35	15,8
NAST 15ZZUU	NAST 15ZZUUR	15	35	15,8
NA 2202-2RS	NA 2202-2RS.DZ	15	35	14
NART 17	NART 17 R/UUR	17	40	21
NAST 17	NAST 17 R	17	40	16
NAST 17ZZ	NAST 17ZZR	17	40	19,8
NAST 17ZZUU	NAST 17ZZUUR	17	40	19,8
NA 2203-2RS	NA 2203-2RS.DZ	17	40	16
NART 20	NART 20 R/UUR	20	47	25
NAST 20	NAST 20 R	20	47	16
NAST 20ZZ	NAST 20ZZR	20	47	19,8
NAST 20ZZUU	NAST 20ZZUUR	20	47	19,8
NA 2204-2RS	NA 2204-2RS.DZ	20	47	18
NART 25	NART 25 R/UUR	25	52	25
NAST 25	NAST 25 R	25	52	16
NAST 25ZZ	NAST 25ZZR	25	52	19,8
NAST 25ZZUU	NAST 25ZZUUR	25	52	19,8
NA 2205-2RS	NA 2205-2RS.DZ	25	52	18
NART 30	NART 30 R/UUR	30	62	29
NAST 30	NAST 30 R	30	62	20
NAST 30ZZ	NAST 30ZZR	30	62	24,8
NAST 30ZZUU	NAST 30ZZUUR	30	62	24,8
NA 2206-2RS	NA 2206-2RS.DZ	30	62	20
NART 35	NART 35 R/UUR	35	72	29
NAST 35	NAST 35 R	35	72	20
NAST 35ZZ	NAST 35ZZR	35	72	24,8
NAST 35ZZUU	NAST 35ZZUUR	35	72	24,8
NA 2207-2RS	NA 2207-2RS.DZ	35	72	23
NART 40	NART 40 R/UUR	40	80	32
NAST 40	NAST 40 R	40	80	20
NAST 40ZZ	NAST 40ZZR	40	80	25,8
NAST 40ZZUU	NAST 40ZZUUR	40	80	25,8
NA 2208-2RS	NA 2208-2RS.DZ	40	80	23
NART 45	NART 45 R/UUR	45	85	32
NAST 45	NAST 45 R	45	85	20
NAST 45ZZ	NAST 45ZZR	45	85	25,8
NAST 45ZZUU	NAST 45ZZUUR	45	85	25,8
NA 2209-2RS	NA 2209-2RS.DZ	45	85	23
NART 50	NART 50 R/UUR	50	90	32
NAST 50	NAST 50 R	50	90	20
NAST 50ZZ	NAST 50ZZR	50	90	25,8
NAST 50ZZUU	NAST 50ZZUUR	50	90	25,8
NA 2210-2RS	NA 2210-2RS.DZ	50	90	23



NA22-2RS



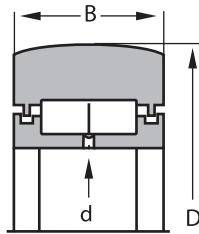
NAST
(STO)



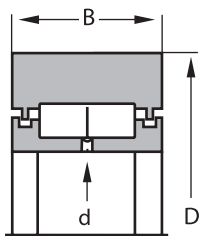
NA22-2RS.DZ

Stödrullar

d 15-50 mm



NUTR

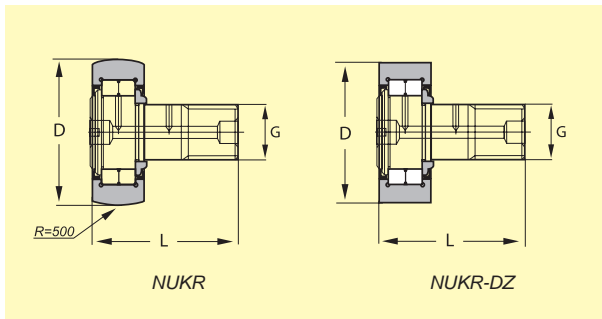
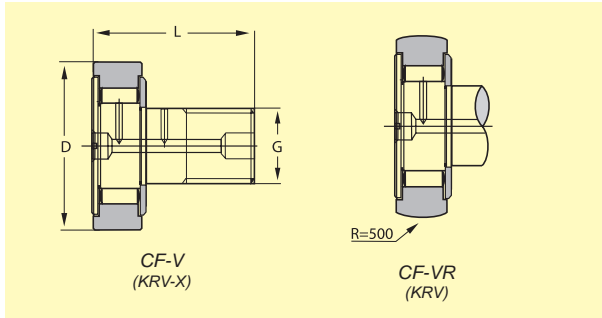


NUTR-DZ

Beteckning	Millimeter		
	d	D	B
NUTR 15	15	35	19
NUTR 15 DZ	15	35	19
NUTR 1542	15	42	19
NUTR 1542 DZ	15	42	19
NUTR 17	17	40	21
NUTR 17 DZ	17	40	21
NUTR 1747	17	47	21
NUTR 1747 DZ	17	47	21
NUTR 20	20	47	25
NUTR 20 DZ	20	47	25
NUTR 2052	20	52	25
NUTR 2052 DZ	20	52	25
NUTR 25	25	52	25
NUTR 25 DZ	25	52	25
NUTR 2562	25	62	25
NUTR 2562 DZ	25	62	25
NUTR 30	30	62	29
NUTR 30 DZ	30	62	29
NUTR 3072	30	72	29
NUTR 3072 DZ	30	72	29
NUTR 35	35	72	29
NUTR 35 DZ	35	72	29
NUTR 3580	35	80	29
NUTR 3580 DZ	35	80	29
NUTR 40	40	80	32
NUTR 40 DZ	40	80	32
NUTR 4090	40	90	32
NUTR 4090 DZ	40	90	32
NUTR 45	45	85	32
NUTR 45 DZ	45	85	32
NUTR 45100	45	100	32
NUTR 45100 DZ	45	100	32
NUTR 50	50	90	32
NUTR 50 DZ	50	90	32
NUTR 50110	50	110	32
NUTR 50110 DZ	50	110	32

Kamrullar

Kamrullar56-58



Vanliga efterbeteckningar hos kamrullar:

- DZ = Cylindrisk mantelyta
- R = Bomberad mantelyta
- UU = 2 friktionstätningar
- V = Fullrullig

Kamrullar

D 16-62 mm

Beteckning	Millimeter		
	D	G	L
CF 6	16	6	28
CF 6R	16	6	28
CF 6UU	16	6	28
CF 6UUR	16	6	28
CF 6V	16	6	28
CF 6VR	16	6	28
CF 6VUU	16	6	28
CF 6VUUR	16	6	28
CF 8	19	8	32
CF 8R	19	8	32
CF 8UU	19	8	32
CF 8UUR	19	8	32
CF 8V	19	8	32
CF 8VR	19	8	32
CF 8VUU	19	8	32
CF 8VUUR	19	8	32
CF 10	22	10	36
CF 10R	22	10	36
CF 10UU	22	10	36
CF 10UUR	22	10	36
CF 10V	22	10	36
CF 10VR	22	10	36
CF 10VUU	22	10	36
CF 10VUUR	22	10	36
CF 10-1	26	10	36
CF 10-1R	26	10	36
CF 10-1UU	26	10	36
CF 10-1UUR	26	10	36
CF 10-1V	26	10	36
CF 10-1VR	26	10	36
CF 10-1VUU	26	10	36
CF 10-1VUUR	26	10	36
CF 12	30	12	40
CF 12R	30	12	40
CF 12UU	30	12	40
CF 12UUR	30	12	40
CF 12V	30	12	40
CF 12VR	30	12	40
CF 12VUU	30	12	40
CF 12VUUR	30	12	40
CF 12-1	32	12	40
CF 12-1R	32	12	40
CF 12-1UU	32	12	40
CF 12-1UUR	32	12	40
CF 12-1V	32	12	40
CF 12-1VR	32	12	40

Beteckning	Millimeter		
	D	G	L
CF 12-1VUU	32	12	40
CF 12-1VUUR	32	12	40
CF 16	35	16	52
CF 16R	35	16	52
CF 16UU	35	16	52
CF 16UUR	35	16	52
CF 16V	35	16	52
CF 16VR	35	16	52
CF 16VUU	35	16	52
CF 16VUUR	35	16	52
NUKR 35	35	16	52
NUKR 35 DZ	35	16	52
CF 18	40	18	58
CF 18R	40	18	58
CF 18UU	40	18	58
CF 18UUR	40	18	58
CF 18V	40	18	58
CF 18VR	40	18	58
CF 18VUU	40	18	58
CF 18VUUR	40	18	58
NUKR 40	40	18	58
NUKR 40 DZ	40	18	58
CF 20-1	47	20	66
CF 20-1R	47	20	66
CF 20-1UU	47	20	66
CF 20-1UUR	47	20	66
CF 20-1V	47	20	66
CF 20-1VR	47	20	66
CF 20-1VUU	47	20	66
CF 20-1VUUR	47	20	66
NUKR 47	47	20	66
NUKR 47 DZ	47	20	66
CF 20	52	20	66
CF 20R	52	20	66
CF 20UU	52	20	66
CF 20UUR	52	20	66
CF 20V	52	20	66
CF 20VR	52	20	66
CF 20VUU	52	20	66
CF20VUUR	52	20	66
NUKR 52	52	20	66
NUKR 52 DZ	52	20	66
CF 24	62	24	80
CF 24R	62	24	80
CF 24UU	62	24	80
CF 24UUR	62	24	80

Kamrullar

dr 62-90 mm

Beteckning	Millimeter		
	D	G	L
CF 24V	62	24	80
CF 24VR	62	24	80
CF 24VUU	62	24	80
CF 24VUUR	62	24	80
NUKR 62	62	24	80
NUKR 62 DZ	62	24	80
CF 24-1	72	24	80
CF 24-1R	72	24	80
CF 24-1UU	72	24	80
CF 24-1UUR	72	24	80
CF 24-1V	72	24	80
CF 24-1VR	72	24	80
CF 24-1VUU	72	24	80
CF 24-1VUUR	72	24	80
NUKR 72	72	24	80
NUKR 72 DZ	72	24	80
CF 30	80	30	100
CF 30R	80	30	100
CF 30UU	80	30	100
CF 30UUR	80	30	100
CF 30V	80	30	100
CF 30VR	80	30	100
CF 30VUU	80	30	100
CF 30VUUR	80	30	100
NUKR 80	80	30	100
NUKR 80 DZ	80	30	100
CF 30-1	85	30	100
CF 30-1R	85	30	100
CF 30-1UU	85	30	100
CF 30-1UUR	85	30	100
CF 30-1V	85	30	100
CF 30-1VR	85	30	100
CF 30-1VUU	85	30	100
CF 30-1VUUR	85	30	100
NUKR 85	85	30	100
NUKR 85 DZ	85	30	100
CF 30-2	90	30	100
CF 30-2R	90	30	100
CF 30-2UU	90	30	100
CF 30-2UUR	90	30	100
CF 30-2V	90	30	100
CF 30-2VR	90	30	100
CF 30-2VUU	90	30	100
CF 30-2VUUR	90	30	100
NUKR 90	90	30	100
NUKR 90 DZ	90	30	100