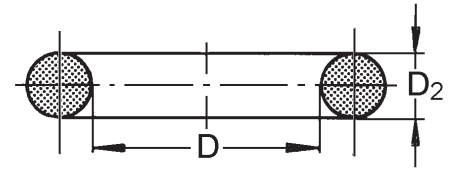


**Toleranser enligt DIN 3771 del 1  
eller ISO 3601/1**



Inner diameter D	Tolerans ±	Inner diameter D	Tolerans ±	Inner diameter D	Tolerans ±			
1.8	- 2.79	0.13	75.0	- 77.49	0.66	272	- 279.9	2.02
2.8	- 4.86	0.14	77.5	- 79.99	0.67	280	- 289.9	2.08
4.87	- 6.69	0.15	80.0	- 82.49	0.69	290	- 299.9	2.14
6.7	- 8.75	0.16	82.5	- 84.99	0.71	300	- 306.9	2.21
8.76	- 10.59	0.17	85.0	- 87.49	0.73	307	- 314.9	2.25
10.6	- 11.79	0.18	87.5	- 89.99	0.75	315	- 324.9	2.30
11.8	- 14.99	0.19	90.0	- 92.49	0.77	325	- 334.9	2.37
15.0	- 16.99	0.20	92.5	- 94.99	0.79	335	- 344.9	2.43
17.0	- 18.99	0.21	95.0	- 97.49	0.81	345	- 354.9	2.49
19.0	- 21.19	0.22	97.5	- 99.99	0.83	355	- 364.9	2.56
21.2	- 22.39	0.23	100	- 102.9	0.84	365	- 374.9	2.62
22.4	- 24.99	0.24	103	- 105.9	0.87	375	- 386.9	2.68
25.0	- 25.79	0.25	106	- 108.9	0.89	387	- 399.9	2.76
25.8	- 27.99	0.26	109	- 111.9	0.91	400	- 411.9	2.84
28.0	- 29.99	0.28	112	- 114.9	0.93	412	- 424.9	2.91
30.0	- 31.49	0.29	115	- 117.9	0.95	425	- 436.9	2.99
31.5	- 32.49	0.31	118	- 121.9	0.97	437	- 449.9	3.07
32.5	- 34.49	0.32	122	- 124.9	1.00	450	- 461.9	3.15
34.5	- 35.49	0.33	125	- 127.9	1.03	462	- 474.9	3.22
35.5	- 36.49	0.34	128	- 131.9	1.05	475	- 486.9	3.30
36.5	- 37.49	0.35	132	- 135.9	1.08	487	- 499.9	3.37
37.5	- 38.69	0.36	136	- 139.9	1.10	500	- 514.9	3.45
38.7	- 39.99	0.37	140	- 144.9	1.13	515	- 529.9	3.54
40.0	- 41.19	0.38	145	- 149.9	1.17	530	- 544.9	3.63
41.2	- 42.49	0.39	150	- 154.9	1.20	545	- 559.9	3.72
42.5	- 43.69	0.40	155	- 159.9	1.24	560	- 579.9	3.81
43.7	- 44.99	0.41	160	- 164.9	1.27	580	- 599.9	3.93
45.0	- 46.19	0.42	165	- 169.9	1.31	600	- 614.9	4.05
46.2	- 47.49	0.43	170	- 174.9	1.34	615	- 629.9	4.13
47.5	- 48.69	0.44	175	- 179.9	1.38	630	- 649.9	4.22
48.7	- 49.99	0.45	180	- 184.9	1.41	650	- 669.9	4.34
50.0	- 51.49	0.46	185	- 198.9	1.44	670	- 689.9	4.46
51.5	- 52.99	0.47	190	- 194.9	1.48	≥690		0.65%
53.0	- 54.49	0.48	195	- 199.9	1.51			
54.5	- 55.99	0.50	200	- 205.9	1.55			
56.0	- 57.99	0.51	206	- 211.9	1.59			
58.0	- 59.99	0.52	212	- 217.9	1.63			
60.0	- 61.49	0.54	218	- 223.9	1.67			
61.5	- 62.99	0.55	224	- 229.9	1.71			
63.0	- 64.99	0.56	230	- 235.9	1.75			
65.0	- 66.99	0.58	236	- 242.9	1.79			
67.0	- 68.99	0.59	243	- 249.9	1.83			
69.0	- 70.99	0.61	250	- 257.9	1.88			
71.0	- 72.99	0.63	258	- 264.9	1.93			
73.0	- 74.99	0.64	265	- 271.9	1.98			
						<b>Tvårsnitts diameter D<sub>2</sub></b>		<b>Tolerans ±</b>
						≤2.62	-	0.08
						>2.62	- 3.0	0.09
						>3.00	- 4.5	0.10
						>4.50	- 5.5	0.13
						>5.50	- 7.5	0.15
						>7.50	- 8.5	0.18
						>8.50	- 10.0	0.20

## O-ringar inbyggnad (SMS 1588)

### Allmänna anvisningar

Principen för O-ringens funktion är att O-ringens hoptrycks mellan omgivande detaljer och åstadkommer tätning mot dessa, se figur 1 – 4.

O-ringar för dynamisk inbyggnad måste för att få goda funktionsegenskaper ha relativt stor tvärsnittsdiаметer i förhållande till ringens innerdiameter.

O-ringar för statisk inbyggnad kan ha mindre tvärsnittsdiаметer, men då utrymmet medger kan även O-ringar med stor tvärsnittsdiаметer användas.

Arbetsstrycket för vilket O-ringar kan användas är beroende av inbyggnadsfall och inbyggnadens mått och toleranser. Se figur 1 – 4. Utsätts O-ringarna för högre tryck än det rekommenderade maximala arbetsstrycket föreligger risk för att materialet pressas ut i spalten mellan detaljerna. Se figur 3. Vid varaktigt höga tryck kan det därför bli nödvändigt att vidta någon av följande åtgärder:

Minska spelet mellan detaljerna. Rekommenderas när tillverkningsmetod och ekonomiska faktorer tillåter.

Använda O-ring av hårdare material. Härvid bör beaktas:

- Medför oftast större sättning
- Högre start- och rörelsefriktion vid dynamiska tätningar.
- Tätningsförmågan vid låga tryck kan minska.

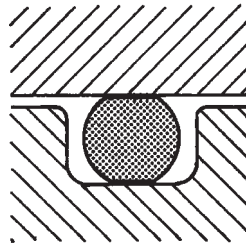
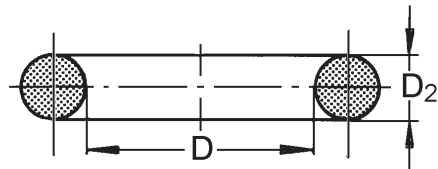
Använda utträngningshindrande stödringar. Se figur 4

Vid både statisk och dynamisk inbyggnad utsätts O-ringarna för nötning om trycket är varierande eller pulserande. För att minska O-ringarnas slitning bör de vara smorda och inbyggnadsdelarnas ytjämnhet så god som möjligt. Vid mycket låga icke-pulserande eller växlande tryck kan för statiska tätningar något sämre ytjämnhet tillåtas än de exemplifierade användas.

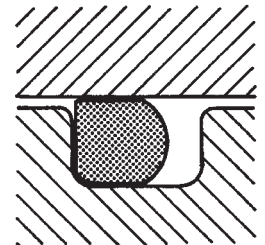
Skarpa kanter, hål, gängor o d, vilka O-ringens kommer i kontakt med vid monteringen, fasas och rundas i överensstämmelse med nedanstående figurer och tabeller.

Tabell 1

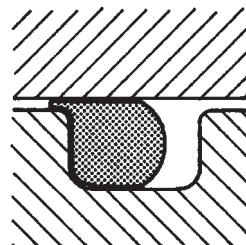
O-ringens tvärsnitt.D <sub>2</sub>	1.6	2.4	3.0	5.7	8.4
F min	0.5	0.6	0.7	0.9	1.1



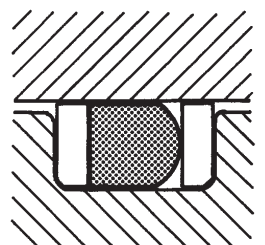
Figur 1. Inget arbetsstryck



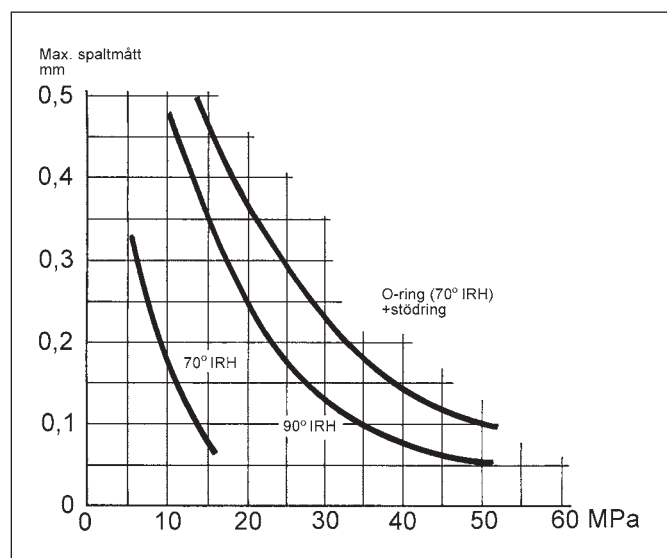
Figur 2. Reguljärt arbetsstryck



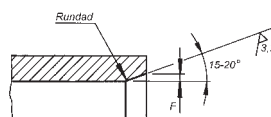
Figur 3. Tryck som överstiger max arbetsstryck men som momentant kan tillåtas.



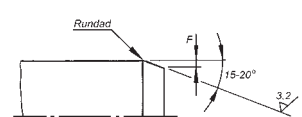
Figur 4. Högt tryck varvid utträngningshindrande stödringar används.



Figur 5. I ovanstående figur visas funktionen spalt-tryck, statisk applikation, dels för O-ring 70° IRH och 90° IRH utan störningar (Parkers seal Co handbok) dels för O-ring 70° IRH med stödring.



Figur 6. Invändig fas.



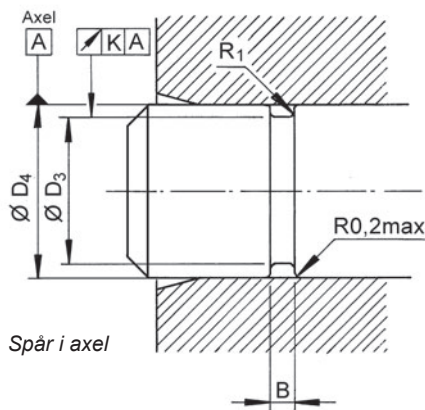
Figur 7. Utvändig fas.

## Dynamisk inbyggnad, svensk standard

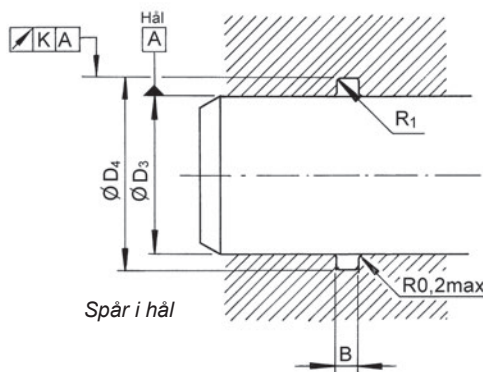
Standardiserade toleranser anges i tabellerna. Önskar man liten variation av tätningsfriktionen hos olika exemplar av samma enhet, bör toleransvidderna för såväl O-ring som omgivande detaljer vara små.

Snävare toleranser än enligt nedanstående tabeller kan erfordras i vissa fall.

Avvikelser från angivna inbyggnadsmått kan vid speciella användningsområden vara nödvändiga. Tillämpas inbyggnadsmåtten enligt tabell, erhålls ett medelvärde på friktionen. Axel respektive hål får ha ytjämnheten  $R_a = 0,63$  (  $R$  max  $2,5 \mu\text{m}$  ). O-ringsspårets sidor och botten får ha ytjämnheten  $R_a = 3,2 \mu\text{m}$  (  $R$  max  $12,5 \mu\text{m}$  )



Toleranser för O-ringsspår i axel				
Diameterområde Basmått	D <sub>3</sub>	D <sub>4</sub>		K
		Axel	Hål	
(3) - 120	h11	f8	H9	0,06
(120) -	h11	f7	H8	0,1



Toleranser för O-ringsspår i hål				
Diameterområde Basmått	D <sub>4</sub>	D <sub>3</sub>		K
		Axel	Hål	
(3) - 120	H11	f8	H9	0,06
(120) -	H11	f7	H8	0,1

O-ring DxD <sub>2</sub> enligt SMS 1586	D <sub>3</sub>	D <sub>4</sub>	B	R <sub>1</sub>		
3.3 x 2.4	4	8	3.2	0.5		
4.3 x 2.4	5	9				
5.3 x 2.4	6	10				
6.3 x 2.4	7	11				
7.3 x 2.4	8	12				
8.3 x 2.4	9	13				
9.3 x 2.4	10	14				
10.3 x 2.4	11	15				
11.3 x 2.4	12	16				
12.3 x 2.4	13	17				
13.3 x 2.4	14	18				
14.3 x 2.4	15	19				
15.3 x 2.4	16	20				
16.3 x 2.4	17	21				
17.3 x 2.4	18	22				
19.2 x 3.0	20	25	4	1		
22.2 x 3.0	23	28				
24.2 x 3.0	25	30				
26.2 x 3.0	27	32				
29.2 x 3.0	30	35				
32.2 x 3.0	33	38				
34.2 x 3.0	35	40				
36.2 x 3.0	37	42				
39.2 x 3.0	40	45				
42.2 x 3.0	43	48				
44.2 x 3.0	45	50				
44.2 x 5.7	45	55			7.5	1
49.2 x 5.7	50	60				
54.2 x 5.7	55	65				
59.2 x 5.7	60	70				
64.2 x 5.7	65	75				
69.2 x 5.7	70	80				
74.2 x 5.7	75	85				
79.2 x 5.7	80	90				
84.1 x 5.7	85	95				
89.1 x 5.7	90	100				
94.1 x 5.7	95	105				
99.1 x 5.7	100	110				
104.1 x 5.7	105	115				
109.1 x 5.7	110	120				
114.3 x 5.7	115	125				
119.3 x 5.7	120	130				
124.3 x 5.7	125	135				
129.3 x 5.7	130	140				
134.3 x 5.7	135	145				
139.3 x 5.7	140	150				
144.3 x 5.7	145	155				
144.1 x 8.4	145	160	11	1		
149.1 x 8.4	150	165				
154.1 x 8.4	155	170				
159.1 x 8.4	160	175				
164.1 x 8.4	165	180				
169.1 x 8.4	170	185				
174.1 x 8.4	175	190				
179.1 x 8.4	180	195				
184.1 x 8.4	185	200				
189.1 x 8.4	190	205				
194.1 x 8.4	195	210				
199.1 x 8.4	200	215				
209.1 x 8.4	210	225				
219.1 x 8.4	220	235				
229.1 x 8.4	230	245				
239.1 x 8.4	240	255				
249.1 x 8.4	250	265				

**Radiell hoptryckning,  
svensk standard**

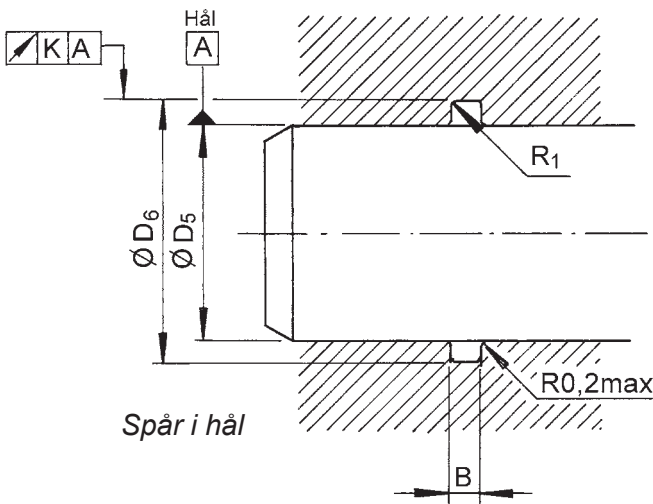
Statiska tätningar kan som regel täta vid betydligt högre tryck än 10 Mpa.

O-ringar av nitrilgummi kan i sitt arbetsläge som regel töjas ut 10%. Om stor omsorg iaktas vid monteringen kan O-ringarna även stukas 3 – 4%.

Vid stödringsinbyggnad se avsnittet ”Stödringar Svensk standard”.

Standardiserade toleranser anges i tabellerna.

O-ringsspårets sidor och botten får ha ytjämnhet  $R_a = 3,2 \mu\text{m}$  (R max 12,5  $\mu\text{m}$ )



O-ring DxD <sub>2</sub> enligt SMS 1586	D <sub>5</sub>	D <sub>6</sub>	B +0,2 0	R <sub>1</sub>
3.1 x 1.6	3.5	5.8	2.3	0.5
4.1 x 1.6	4.5	6.8		
5.1 x 1.6	5.5	7.8		
6.1 x 1.6	6.5	8.8		
7.1 x 1.6	7.5	9.8		
8.1 x 1.6	8.5	10.8		
9.1 x 1.6	9.5	11.8		
10.1 x 1.6	10.5	12.8		
11.1 x 1.6	11.5	13.8		
12.1 x 1.6	12.5	14.8		
13.1 x 1.6	13.5	15.8		
14.1 x 1.6	14.5	16.8		
15.1 x 1.6	15.5	17.8		
16.1 x 1.6	16.5	18.8		
17.1 x 1.6	17.5	19.8		
18.1 x 1.6	18.5	20.8		
19.1 x 1.6	19.5	21.8		
22.1 x 1.6	22.5	24.8		
25.1 x 1.6	25.5	27.8		
27.1 x 1.6	27.5	29.8		
29.1 x 1.6	29.5	31.8		
32.1 x 1.6	32.5	34.8		
35.1 x 1.6	35.5	37.8		
37.1 x 1.6	37.5	39.8		
3.3 x 2.4	4	7.7	3.1	0.5
4.3 x 2.4	5	8.7		
5.3 x 2.4	6	9.7		
6.3 x 2.4	7	10.7		
7.3 x 2.4	8	11.7		
8.3 x 2.4	9	12.7		
9.3 x 2.4	10	13.7		
10.3 x 2.4	11	14.7		
11.3 x 2.4	12	15.7		
12.3 x 2.4	13	16.7		
13.3 x 2.4	14	17.7		
14.3 x 2.4	15	18.7	3.7	1
15.3 x 2.4	16	19.7		
16.3 x 2.4	17	20.7		
17.3 x 2.4	18	21.7		
19.2 x 3.0	20	24.8		
22.2 x 3.0	23	27.8		
24.2 x 3.0	25	29.8		
26.2 x 3.0	27	31.8		
29.2 x 3.0	30	34.8		
32.2 x 3.0	33	37.8		
34.2 x 3.0	35	39.8		
36.2 x 3.0	37	41.8		
39.2 x 3.0	40	44.8		
42.2 x 3.0	43	47.8		
44.2 x 3.0	45	49.8		
49.5 x 3.0	50	54.8		
54.5 x 3.0	55	59.8		
59.5 x 3.0	60	64.8		
64.5 x 3.0	65	69.8		
69.5 x 3.0	70	74.8		
74.5 x 3.0	75	79.8		
79.5 x 3.0	80	84.8		
84.5 x 3.0	85	89.8		
89.5 x 3.0	90	94.8		
94.5 x 3.0	95	99.8		
99.5 x 3.0	100	104.8		
104.5 x 3.0	105	109.8		
109.5 x 3.0	110	114.8		

Toleranser för O-ringsspår i hål				
Diameterområde Basmått	D <sub>6</sub>	D <sub>5</sub>		K
		Axel	Hål	
(3) - 120	H11	h8	H9	0,06
(120) -	H11	h7	H8	0,1

O-ring DxD <sub>2</sub> enligt SMS 1586	D <sub>5</sub>	D <sub>6</sub>	B +0,2 0	R <sub>1</sub>
114.5 x 3.0	115	119.8	3.7	1
119.5 x 3.0	120	124.8		
124.5 x 3.0	125	129.8		
129.5 x 3.0	130	134.8		
134.5 x 3.0	135	139.8		
139.5 x 3.0	140	144.8		
144.5 x 3.0	145	149.8		
44.2 x 5.7	45	54.7		
49.2 x 5.7	50	59.7		
54.2 x 5.7	55	64.7		
59.2 x 5.7	60	69.7		
64.2 x 5.7	65	74.7		
69.2 x 5.7	70	79.7		
74.2 x 5.7	75	84.7		
79.2 x 5.7	80	89.7		
84.1 x 5.7	85	94.7		
89.1 x 5.7	90	99.7		
94.1 x 5.7	95	104.7		
99.1 x 5.7	100	109.7		
104.1 x 5.7	105	114.7		
109.1 x 5.7	110	119.7		
114.3 x 5.7	115	124.7		
119.3 x 5.7	120	129.7		
124.3 x 5.7	125	134.7		
129.3 x 5.7	130	139.7		
134.3 x 5.7	135	144.7		
139.3 x 5.7	140	149.7		
144.3 x 5.7	145	154.7		
149.3 x 5.7	150	159.6		
154.3 x 5.7	155	164.6		
159.3 x 5.7	160	169.6		
164.3 x 5.7	165	174.6		
169.3 x 5.7	170	179.6		
174.3 x 5.7	175	184.6		
179.3 x 5.7	180	189.6		
184.3 x 5.7	185	194.6		
189.3 x 5.7	190	199.6		
194.3 x 5.7	195	204.6		
199.3 x 5.7	200	209.6		
209.3 x 5.7	210	219.6		
219.3 x 5.7	220	229.6		
229.3 x 5.7	230	239.6		
239.3 x 5.7	240	249.6		
249.3 x 5.7	250	259.6		
259.3 x 5.7	260	269.6		
269.3 x 5.7	270	279.6		
279.3 x 5.7	280	289.6		
289.3 x 5.7	290	299.6		
299.3 x 5.7	300	309.6		
319.3 x 5.7	320	329.6		
339.3 x 5.7	340	349.6		
359.3 x 5.7	360	369.6		
379.3 x 5.7	380	389.6		
399.3 x 5.7	400	409.6		
419.3 x 5.7	420	429.6		
439.3 x 5.7	440	449.6		
459.3 x 5.7	460	469.6		
479.3 x 5.7	480	489.6		
499.3 x 5.7	500	509.6		
144.1 x 8.4	145	160	9	1
149.1 x 8.4	150	165		
154.1 x 8.4	155	170		
159.1 x 8.4	160	175		

O-ring DxD <sub>2</sub> enligt SMS 1586	D <sub>5</sub>	D <sub>6</sub>	B +0,2 0	R <sub>1</sub>
164.1 x 8.4	165	180	9	1
169.1 x 8.4	170	185		
174.1 x 8.4	175	190		
179.1 x 8.4	180	195		
184.1 x 8.4	185	200		
189.1 x 8.4	190	205		
194.1 x 8.4	195	210		
199.1 x 8.4	200	215		
209.1 x 8.4	210	225		
219.1 x 8.4	220	235		
229.1 x 8.4	230	245		
239.1 x 8.4	240	255		
249.1 x 8.4	250	265		

## Radiell hoptryckning, svensk standard

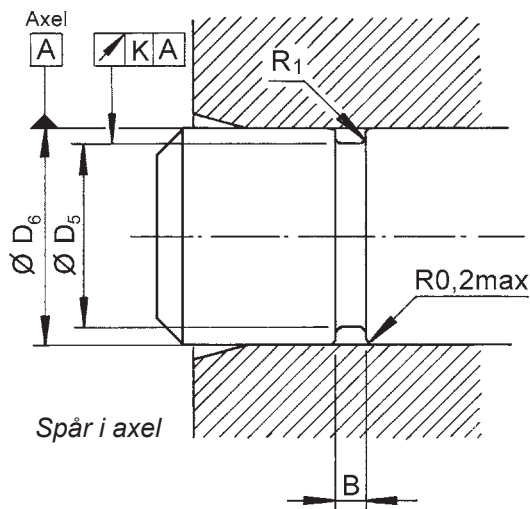
Statiska tätningar kan som regel täta vid betydligt högre tryck än 10 Mpa.

O-ringar av nitrilgummi kan i sitt arbetsläge som regel töjas ut 10%. Om stor omsorg iaktas vid monteringen kan O-ringarna även stukas 3 – 4%.

Vid stödringsinbyggnad se avsnittet ”Stödringar Svensk standard”.

Standardiserade toleranser anges i tabellerna.

O-ringsspårets sidor och botten får ha ytjämnhet  $R_a = 3,2 \mu\text{m}$  (R max 12,5  $\mu\text{m}$ )



O-ring DxD <sub>2</sub> enligt SMS 1586	D <sub>5</sub>	D <sub>6</sub>	B +0,2 0	R <sub>1</sub>
3.1 x 1.6	3.8	6	2.3	0.5
4.1 x 1.6	4.8	7		
5.1 x 1.6	5.8	8		
6.1 x 1.6	6.8	9		
7.1 x 1.6	7.8	10		
8.1 x 1.6	8.8	11		
9.1 x 1.6	9.8	12		
10.1 x 1.6	10.8	13		
11.1 x 1.6	11.8	14		
12.1 x 1.6	12.8	15		
13.1 x 1.6	13.8	16		
14.1 x 1.6	14.8	17		
15.1 x 1.6	15.8	18		
16.1 x 1.6	16.8	19		
17.1 x 1.6	17.8	20		
18.1 x 1.6	18.8	21		
19.1 x 1.6	19.8	22		
22.1 x 1.6	22.8	25		
25.1 x 1.6	25.8	28		
27.1 x 1.6	27.8	30		
29.1 x 1.6	29.7	32		
32.1 x 1.6	32.8	35		
35.1 x 1.6	35.8	38		
37.1 x 1.6	37.8	40		
3.3 x 2.4	4.4	8	3.1	0.5
4.3 x 2.4	5.4	9		
5.3 x 2.4	6.4	10		
6.3 x 2.4	7.4	11		
7.3 x 2.4	8.4	12		
8.3 x 2.4	9.4	13		
9.3 x 2.4	10.4	14		
10.3 x 2.4	11.4	15		
11.3 x 2.4	12.4	16		
12.3 x 2.4	13.4	17		
13.3 x 2.4	14.4	18		
14.3 x 2.4	15.4	19		
15.3 x 2.4	16.4	20		
16.3 x 2.4	17.4	21		
17.3 x 2.4	18.4	22		
19.2 x 3.0	20.2	25	3.7	1
22.2 x 3.0	23.2	28		
24.2 x 3.0	25.2	30		
26.2 x 3.0	27.2	32		
29.2 x 3.0	30.2	35		
32.2 x 3.0	33.2	38		
34.2 x 3.0	35.2	40		
36.2 x 3.0	37.2	42		
39.2 x 3.0	40.2	45		
42.2 x 3.0	43.2	48		
44.2 x 3.0	45.2	50		
49.5 x 3.0	50.2	55		
54.5 x 3.0	55.2	60		
59.5 x 3.0	60.2	65		
64.5 x 3.0	65.2	70		
69.5 x 3.0	70.2	75		
74.5 x 3.0	75.2	80		
79.5 x 3.0	80.2	85		
84.5 x 3.0	85.2	90		
89.5 x 3.0	90.2	95		
94.5 x 3.0	95.2	100		
99.5 x 3.0	100.2	105		
104.5 x 3.0	105.2	110		
109.5 x 3.0	110.2	115		

### Toleranser för O-ringsspår i axel

Diameterområde Basmått	D <sub>6</sub>		K
	Axel	Hål	
(3) - 120	h11	H8 H9	0,06
(120) -	h11	H7 H8	0,1

O-ring DxD <sub>2</sub> enligt SMS 1586	D <sub>5</sub>	D <sub>6</sub>	B +0,2 0	R <sub>1</sub>
114.5 x 3.0	115.2	120	3.7	1
119.5 x 3.0	120.2	125		
124.5 x 3.0	125.2	130		
129.5 x 3.0	130.2	135		
134.5 x 3.0	135.2	140		
139.5 x 3.0	140.2	145		
144.5 x 3.0	145.2	150		
44.2 x 5.7	45.3	55		
49.2 x 5.7	50.3	60		
54.2 x 5.7	55.3	65		
59.2 x 5.7	60.3	70		
64.2 x 5.7	65.3	75		
69.2 x 5.7	70.3	80		
74.2 x 5.7	75.3	85		
79.2 x 5.7	80.3	90		
84.1 x 5.7	85.3	95		
89.1 x 5.7	90.3	100		
94.1 x 5.7	95.3	105		
99.1 x 5.7	100.3	110		
104.1 x 5.7	105.3	115		
109.1 x 5.7	110.3	120		
114.3 x 5.7	115.3	125		
119.3 x 5.7	120.3	130		
124.3 x 5.7	125.3	135		
129.3 x 5.7	130.3	140		
134.3 x 5.7	135.3	145		
139.3 x 5.7	140.3	150		
144.3 x 5.7	145.3	155		
149.3 x 5.7	150.4	160		
154.3 x 5.7	155.4	165		
159.3 x 5.7	160.4	170		
164.3 x 5.7	165.4	175		
169.3 x 5.7	170.4	180		
174.3 x 5.7	175.4	185		
179.3 x 5.7	180.4	190		
184.3 x 5.7	85.4	195		
189.3 x 5.7	190.4	200		
194.3 x 5.7	195.4	205		
199.3 x 5.7	200.4	210		
209.3 x 5.7	210.4	220		
219.3 x 5.7	220.4	230		
229.3 x 5.7	230.4	240		
239.3 x 5.7	240.4	250		
249.3 x 5.7	250.4	260		
259.3 x 5.7	260.4	270		
269.3 x 5.7	270.4	280		
279.3 x 5.7	280.4	290		
289.3 x 5.7	290.4	300		
299.3 x 5.7	300.4	310		
319.3 x 5.7	320.4	330		
339.3 x 5.7	340.4	350		
359.3 x 5.7	360.4	370		
379.3 x 5.7	380.4	390		
399.3 x 5.7	400.4	410		
419.3 x 5.7	420.4	430		
439.3 x 5.7	440.4	450		
459.3 x 5.7	460.4	470		
479.3 x 5.7	480.4	490		
499.3 x 5.7	500.4	510		
144.1 x 8.4	145	160	9	1
149.1 x 8.4	150	165		
154.1 x 8.4	155	170		
159.1 x 8.4	160	175		

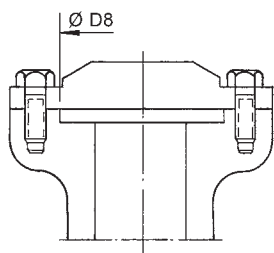
O-ring DxD <sub>2</sub> enligt SMS 1586	D <sub>5</sub>	D <sub>6</sub>	B +0,2 0	R <sub>1</sub>
164.1 x 8.4	165	180	9	1
169.1 x 8.4	170	185		
174.1 x 8.4	175	190		
179.1 x 8.4	180	195		
184.1 x 8.4	185	200		
189.1 x 8.4	190	205		
194.1 x 8.4	195	210		
199.1 x 8.4	200	215		
209.1 x 8.4	210	225		
219.1 x 8.4	220	235		
229.1 x 8.4	230	240		
239.1 x 8.4	240	255		
249.1 x 8.4	250	265		

**Axiell hoptryckning,  
svensk standard**

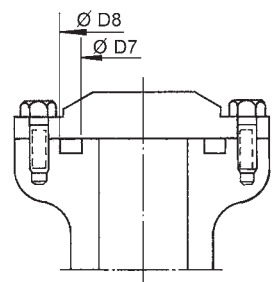
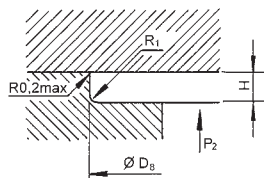
För tätning vid yttre övertryck,  $P_1$ , kan endast slutet spår användas.

För tätning vid inre övertryck,  $P_2$ , kan slutet eller öppet spår användas.

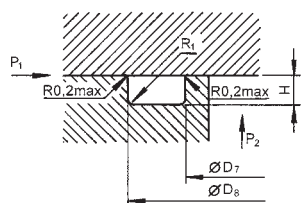
O-ringspårrets sidor och botten får ha ytjämnheten  
 $R_a = 3,2\mu\text{m}$ . ( $R_{\text{max}} = 12,5\mu\text{m}$ )



Öppet spår



Slutet spår



O-ring DxD <sub>2</sub> enligt SMS 1586	Diameter				H	R <sub>1</sub>
	Yttre övertryck P <sub>1</sub>		Inre övertryck P <sub>2</sub>			
	D <sub>8</sub> min	D <sub>7</sub> h11	D <sub>8</sub> H11	D <sub>7</sub> max		
3.1 x 1.6	7.4	3.5	6.3	-	+0.05 1.2 0	0.2
4.1 x 1.6	8.4	4.5	7.3	2.1		
5.1 x 1.6	9.4	5.5	8.3	3.5		
6.1 x 1.6	10.4	6.5	9.3	4.7		
7.1 x 1.6	11.4	7.5	10.3	5.8		
8.1 x 1.6	12.4	8.5	11.3	6.8		
9.1 x 1.6	13.4	9.5	12.3	7.9		
10.1 x 1.6	14.5	10.5	13.3	8.9		
11.1 x 1.6	15.5	11.5	14.3	10		
12.1 x 1.6	16.5	12.5	15.3	11		
13.1 x 1.6	17.5	13.5	16.3	12		
14.1 x 1.6	18.5	14.5	17.3	13		
15.1 x 1.6	19.5	15.5	18.3	14		
16.1 x 1.6	20.5	16.5	19.3	15.1		
17.1 x 1.6	21.5	17.5	20.3	16.1		
18.1 x 1.6	22.5	18.5	21.3	17.1		
19.1 x 1.6	23.5	19.5	22.3	18.1		
22.1 x 1.6	26.5	22.5	25.3	21.1		
25.1 x 1.6	29.5	25.5	28.3	24.2		
27.1 x 1.6	31.5	27.5	30.3	26.2		
29.1 x 1.6	33.5	29.5	32.3	28.2		
32.1 x 1.6	36.5	32.5	35.3	31.2		
35.1 x 1.6	39.5	35.5	38.3	34.2		
37.1 x 1.6	41.5	37.5	40.3	36.2		
3.3 x 2.4	10	4	8.7	-	+0.1 1.7 0	0.5
4.3 x 2.4	11	5	9.6	2.3		
5.3 x 2.4	12	6	10.4	2.5		
6.3 x 2.4	13	7	11.4	3.9		
7.3 x 2.4	14	8	12.3	5.1		
8.3 x 2.4	15	9	13.3	6.3		
9.3 x 2.4	16	10	14.3	7.4		
10.3 x 2.4	17	11	15.3	8.5		
11.3 x 2.4	18	12	16.3	9.5		
12.3 x 2.4	19	13	17.3	10.5		
13.3 x 2.4	20	14	18.3	11.5		
14.3 x 2.4	21	15	19.3	12.5		
15.3 x 2.4	22	16	20.3	13.5		
16.3 x 2.4	23	17	21.3	14.5		
17.3 x 2.4	24	18	22.3	15.5		
19.2 x 3.0	27.5	20	25	16.7	+0.1 2.2 0	1
22.2 x 3.0	30.5	23	28	19.7		
24.2 x 3.0	32.5	25	30	21.7		
26.2 x 3.0	34.5	27	32	23.7		
29.2 x 3.0	37.5	30	35	26.8		
32.2 x 3.0	40.5	33	38	29.8		
34.2 x 3.0	42.5	35	40	31.8		
36.2 x 3.0	44.5	37	42	33.8		
39.2 x 3.0	47.5	40	45	36.8		
42.2 x 3.0	50.5	43	48	39.8		
44.2 x 3.0	53	45	50	42		
49.5 x 3.0	58	50	55	47		
54.5 x 3.0	63	55	60	52		
59.5 x 3.0	68	60	65	57		
64.5 x 3.0	73	65	70	62		
69.5 x 3.0	78	70	75	67		
74.5 x 3.0	83	75	80	72		
79.5 x 3.0	88	80	85	77		
84.5 x 3.0	93	85	90	82		
89.5 x 3.0	98	90	95	87		
94.5 x 3.0	103	95	100	92		
99.5 x 3.0	108	100	105	97		

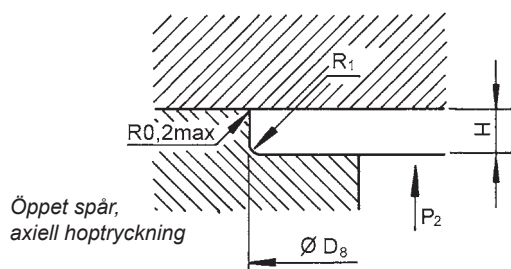
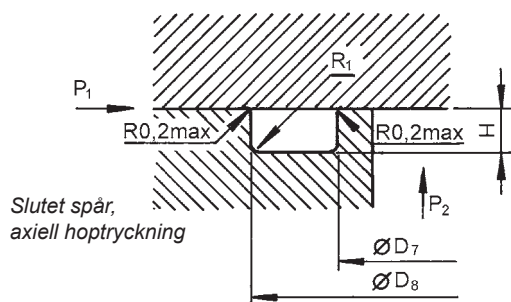


O-ring DxD <sub>2</sub> enligt SMS 1586	Diameter				H	R <sub>1</sub>
	Yttre övertryck P <sub>1</sub>		Inre övertryck P <sub>2</sub>			
	D <sub>8</sub> min	D <sub>7</sub> h11	D <sub>8</sub> H11	D <sub>7</sub> max		
104.5 x 3.0	113	105	110	102	+0.1 2.2 0	1
109.5 x 3.0	118	110	115	107		
114.5 x 3.0	123	115	120	112		
119.5 x 3.0	128	120	125	117		
124.5 x 3.0	133	125	130	122		
129.5 x 3.0	138	130	135	127		
134.5 x 3.0	143	135	140	132		
139.5 x 3.0	148	140	145	137		
144.5 x 3.0	153	145	150	142		
44.2 x 5.7	59	45	55	40		
49.2 x 5.7	64	50	60	45		
54.2 x 5.7	69	55	65	50		
59.2 x 5.7	74	60	70	55		
64.2 x 5.7	79	65	75	60		
69.2 x 5.7	84	70	80	65		
74.2 x 5.7	89	75	85	70		
79.2 x 5.7	94	80	90	75		
84.1 x 5.7	99	85	95	80		
89.1 x 5.7	104	90	100	85		
94.1 x 5.7	109	95	105	90		
99.1 x 5.7	114	100	110	95		
104.1 x 5.7	119	105	115	100		
109.1 x 5.7	124	110	120	105		
114.3 x 5.7	129	115	125	110		
119.3 x 5.7	134	120	130	115		
124.3 x 5.7	139	125	135	120		
129.3 x 5.7	144	130	140	125		
134.3 x 5.7	149	135	145	130		
139.3 x 5.7	154	140	150	135		
144.3 x 5.7	159	145	155	140		
149.3 x 5.7	164	150	160	145		
154.3 x 5.7	169	155	165	150		
159.3 x 5.7	174	160	170	155		
164.3 x 5.7	179	165	175	160		
169.3 x 5.7	184	170	180	165		
174.3 x 5.7	189	175	185	170		
179.3 x 5.7	194	180	190	175		
184.3 x 5.7	199	185	195	180		
189.3 x 5.7	204	190	199	184		
194.3 x 5.7	209	195	204	189		
199.3 x 5.7	214	200	209	194		
209.3 x 5.7	224	210	219	204		
219.3 x 5.7	234	220	229	214		
229.3 x 5.7	244	230	239	224		
239.3 x 5.7	254	240	249	234		
249.3 x 5.7	264	250	259	244		
259.3 x 5.7	274	261	269	254		
269.3 x 5.7	285	271	279	264		
279.3 x 5.7	295	281	289	274		
289.3 x 5.7	305	291	299	284		
299.3 x 5.7	315	301	309	294		
319.3 x 5.7	335	321	329	314		
339.3 x 5.7	355	341	349	334		
359.3 x 5.7	375	361	369	354		
379.3 x 5.7	395	381	389	374		
399.3 x 5.7	415	401	409	394		
419.3 x 5.7	436	422	428	413		
439.3 x 5.7	456	442	448	433		
459.3 x 5.7	476	462	468	453		
479.3 x 5.7	496	482	488	473		
499.3 x 5.7	516	502	508	493		

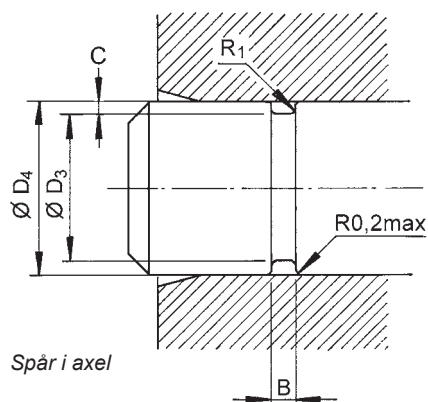
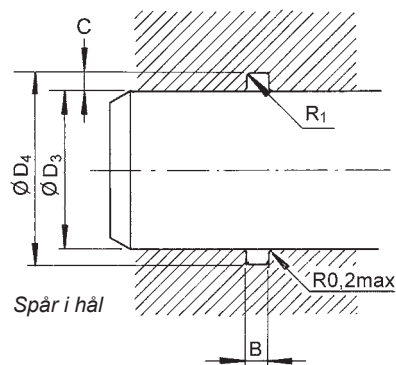
O-ring DxD <sub>2</sub> enligt SMS 1586	Diameter				H	R <sub>1</sub>
	Yttre övertryck P <sub>1</sub>		Inre övertryck P <sub>2</sub>			
	D <sub>8</sub> min	D <sub>7</sub> h11	D <sub>8</sub> H11	D <sub>7</sub> max		
144.1 x 8.4	165	145	160	140	+0.1 6.6 0	1
149.1 x 8.4	170	150	165	145		
154.1 x 8.4	175	155	170	150		
159.1 x 8.4	180	160	175	155		
164.1 x 8.4	185	165	180	160		
169.1 x 8.4	190	170	185	165		
174.1 x 8.4	195	175	190	170		
179.1 x 8.4	200	180	195	175		
184.1 x 8.4	205	185	199	179		
189.1 x 8.4	210	190	204	184		
194.1 x 8.4	215	195	209	189		
199.1 x 8.4	220	200	214	194		
209.1 x 8.4	230	210	224	204		
219.1 x 8.4	240	220	234	214		
229.1 x 8.4	250	230	244	224		
239.1 x 8.4	260	240	254	234		
249.1 x 8.4	270	250	264	244		

## Statisk inbyggnad, axiell hoptryckning

För toleranser och andra anvisningar se sid 20-26.



## Statisk eller dynamisk inbyggnad, radiell hoptryckning



Axiell hoptryckning, rektangulära spår

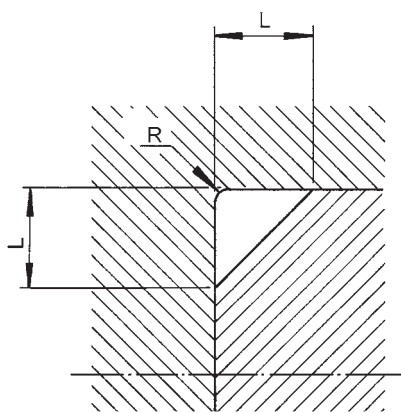
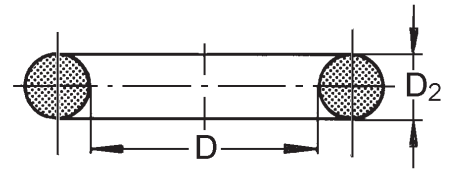
$D_2$	Spår djup H		Spår bredd B
			+0.2 0
1.6	1.2	±0.05	2.1
1.78	1.3	±0.05	2.3
2.4	1.8	±0.05	3.1
2.62	2.0	±0.05	3.4
3.0	2.3	±0.05	3.9
3.53	2.75	±0.05	4.5
5.0	4.0	±0.05	6.5
5.34	4.3	±0.05	6.9
5.7	4.65	±0.05	7.4
6.99	5.85	±0.05	9.1
8.0	6.75	±0.10	10.4
8.4	7.15	±0.10	10.9
9.0	7.7	±0.10	11.7
10.0	8.65	±0.10	13.0

Radiell hoptryckning, rektangulära spår

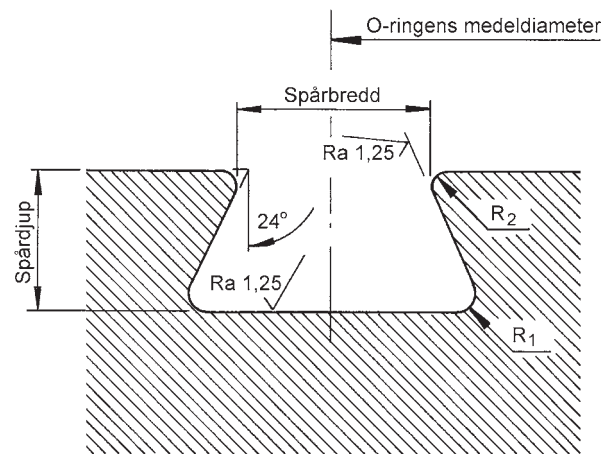
$D_2$	Spår djup C	Spår djup C	Spår bredd B
	Statiskt inbyggnad	Dynamiskt inbyggnad	
1.6	1.2	-	2.1
1.78	1.3	1.45	2.3
2.4	1.8	2.0	3.1
2.62	2.0	2.25	3.4
3.0	2.3	2.6	3.9
3.53	2.75	3.1	4.5
5.0	4.0	4.4	6.5
5.34	4.3	4.7	6.9
5.7	4.65	5.05	7.4
6.99	5.85	6.25	9.1
8.0	6.75	7.2	10.4
8.4	7.15	7.55	10.9
9.0	7.7	8.2	11.7
10.0	8.65	9.1	13.0

## Statisk inbyggnad, triangulärt eller trapetsformat spår

Dessa typer av spår förekommer ibland vid flänsar och lock som skruvas fast emot underlaget. Exakta mått är svåra att innehålla vid tillverkningen och rektangulära spår är att föredra.



Triangulärt spår



Trapetsformat spår

### Axiell hoptryckning, triangulära spår

D <sub>2</sub>	L	D <sub>2</sub>	L
1.6	2.1 + 0.1 - 0	5,34	7,35 + 0,2 - 0
1.78	2.4 + 0.1 - 0	5,7	7,85 + 0,2 - 0
2.4	3.3 + 0.1 - 0	6,99	9,6 + 0,3 - 0
2.62	3.6 + 0.1 - 0	8,0	11,0 + 0,3 - 0
3.0	4.1 + 0.2 - 0	8,4 1	1,6 + 0,3 - 0
3.53	4.9 + 0.2 - 0	9,0	12,4 + 0,4 - 0
5.0	6.9 + 0.2 - 0	10,0	13,8 + 0,4 - 0

### Axiell hoptryckning, trapetsformade spår

D <sub>2</sub>	Spårdjup 0 - 0.05	R <sub>1</sub>	R <sub>2</sub>	Spårbredd 0 - 0.05
2.4	1.9	0.8	0.25	1.95
3.0	2.4	0.8	0.25	2.45
3.53	2.8	0.8	0.25	2.9
5.0	4.15	0.8	0.25	4.1
5.34	4.4	0.8	0.25	4.35
5.7	4.8	0.8	0.4	4.65
6.99	5.95	1.5	0.4	5.7
8.0	6.85	1.5	0.5	6.5
8.4	7.25	1.5	0.5	6.8
9.0	7.8	1.5	0.5	7.25
10.0	8.7	1.5	0.5	7.95