

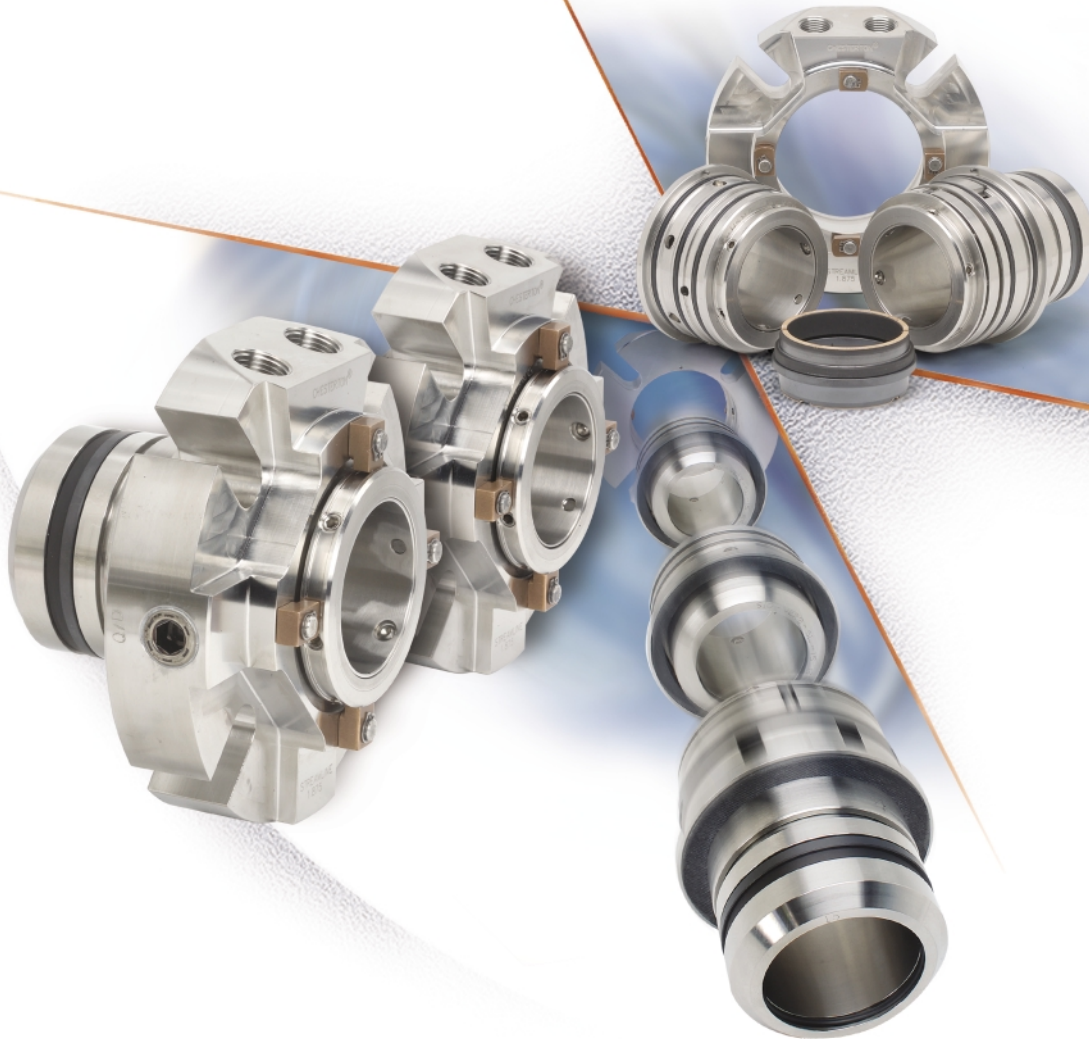
Streamline™ S-Serien

S10 enkel & S20 dubbeltätningar



Förenklar lagerhållning, installation, underhåll och arbetsgång

- Optimerat tätning utförande med stort användningsområde
- Gemensam gland för hela S-serien
- Tvåstegs installation
- Bättre prestanda och totalekonomi
- Fjärde generationens tätning kombinerar avancerad teknologi med det enkla



***Helt överlägsen för
standardisering,
arbetsbesparing och lönsamhet***

CHESTERTON®

Streamline™ S-Serien

S10 enkel & S20 dubbeltätningar

Helt överlägsen för standardisering, arbetsbesparing och lönsamhet

Chestertons nya Streamline S-serie är utvecklad för att hantera de flest applikationer inom industrin med största driftsäkerhet. Men S-serien är inte bara utvecklad för att fungera väl tekniskt, utan säkerställer även genom sitt smarta utförande en god totalekonomi. S-serien kommer att effektivisera lagerhållning, förenkla tätningssval, förenkla installationerna och minimera de totala underhållskostnaderna.

Optimerad konstruktion för brett användningsområde

S10 enkel och S20 dubbel tandem är ett matchat par av högpresterande, robusta tätningar som gör standardiseringar enkla. Genom att vara patronmonterade ger dom den tillförlitlighet som man förväntar sig av en Chestertonprodukt.

Gemensam design med utbytbara delar

S-serien utgör ett komplett system med gemensamma ingående detaljer. Detta ger förutsägbara egenskaper och förenklad lagerhållning. Ingen annan tätningfamilj utnyttjar samma komponenter i lika hög grad som S-serien. Unikt kassettsystem tillåter användaren att byta ut tätning S10 mot tätning S20 på någon minut. Antalet reservdelar kan minimeras eftersom tätningmaterialen går att byta ut för att passa driftförhållandena.

Överlägsna prestanda och lönsamhet

S-seriens tätningar kan erbjuda bättre prestanda eftersom vanliga svagheter i mekaniska plattformstättningar genom konstruktionen har eliminerats. Överlägsen ekonomi kommer genom god driftsäkerhet kopplat med inventariebesparingar och arbetsbesparing.

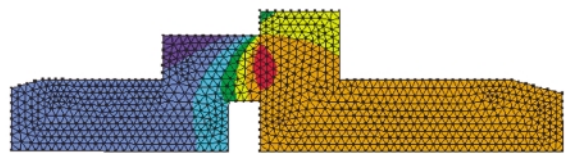
Tvåstegs installation

Med S-serien är det bara att skruva fast glanden, dra fast stoppskruvarna och starta. De permanent monterade centeringsklackarna glider åt sidan vid uppstart och kan därigenom heller inte komma bort när det är dags att göra pumhjuljusteringar eller återmontera tätningen.

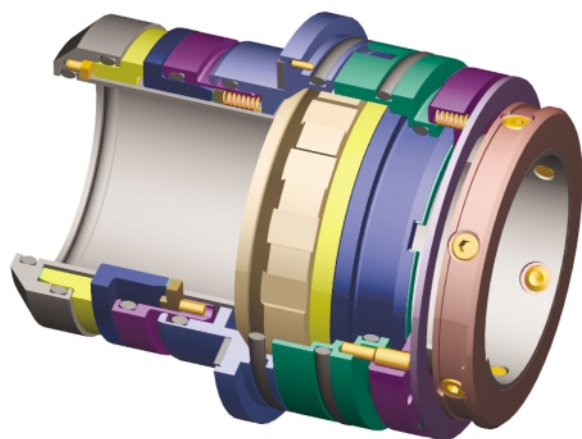
Renoveringsmöjligheter som minskar arbetsinsatsen

Standardreservdelar, av fabrik eller i fält renoverade, är ekonomiska och enkla att använda. Men med kompletta tätningkassetter till ett attraktivt pris, är det möjligt att byta tätning med minimalt med administration i samband med renovering.

**När du ser CHESTERTON,
ser du framtidens tätning.**



S-seriens geometri på tätningssytorna är designade med hjälp av FEM-analyser (FEA) och datorsimulerade vätskeflöden. S-seriens tätningssytor genererar låg värme vilket minimerar formförändringar p.g.a. temperatur. Resultatet blir stabil och tillförlitlig funktion.



Såväl S10 som S20 tätningkassetter använder S-seriens gland. Detta unika kassettsystem gör det enkelt och rationellt att renovera. Gör en snabb tillförlitlig renovering genom att montera en ny kassetter med alla nya detaljer och undvik alla administrativa kostnader.

Det nya beteckningen för excellent tätning och lönsamhet

S-serien

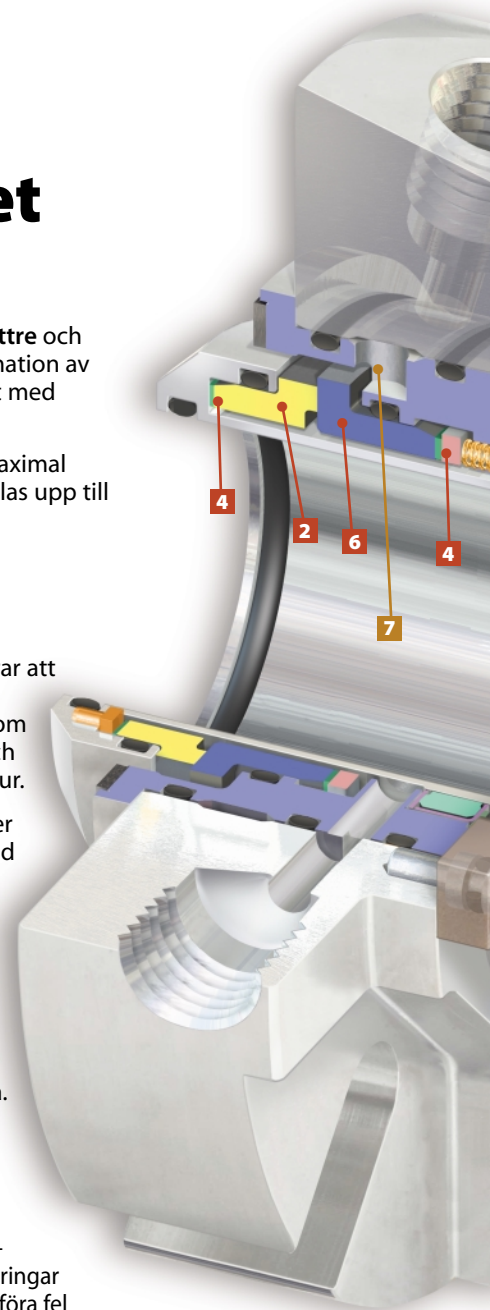
- 1 S-seriens gemensamma detaljer** minskar behovet av lagerhållning samtidigt som valmöjligheterna ökar. Samma gland används för både enkel- och dubbeltätningar för att maximera flexibiliteten. Utbytbara kassetter rationaliserar administrationen i samband med renovering.
- 2 Optimerade tätningsytor balanserar** låg värmealstring och deformation för att klara de tuffaster applikationer. FEA design och robust kapsling klarar höga tryck och moment jämfört med vanliga kraftiga konstruktioner.
- 3 Self-Centering Lock Ring™ (Självcenterande låsring)** är en patenterad mekanism som garanterar att hylsan är koncentrisk mot axeln och att den roterande tätningsytan är vinkelrät mot axeln under installation. Detta förhindrar tätningsytan från att vobbla och ökar tillförlitligheten vid applikationer med slurry och besvärliga emmissioner.
- 4 Dämpade medbringare** som klarar stort moment och eliminerar kontakt mellan metall och tätningsyta på alla S-seriens tätningsytor. Medbringare med dämpning minimerar chock och vibration. Höghållfasta medbringare klarar skjuvkrafterna i tuffa applikationer.
- 5 De permanent monterade** centreringsklackarna positionerar automatiskt vid montering för att sedan glida undan vid uppstart. Gnistsäker konstruktion och alltid på plats för framtida användning.
- 6 Mikropolerade ytor** minskar friktionen för maximal reaktionskänslighet. Högpolerade ytor garanterar att tätningsytorna spårar. Risken för att tätningsytorna hänger upp sig minimeras.

S10 kassett

- 7 Multi-portspolning** rengör bättre och förhindrar lokal termisk deformation av tätningsytorna vilket är möjligt med endast en spolanslutning.
- 8 Flytande strypbusning** för maximal säkerhet är standard. Flödet delas upp till kyl- och dräneringsportarna.

S20 kassett

- 9 Helt ventilerad gland** garanterar att vätska omger hela tätningen. Elimineras luftneslutningar som förhindrar spärrvätskeflödet och ökar tätningens driftstemperatur.
- 10 Pumping med högt flöde** kylvyr inre och yttre tätningsytorna vid drift under hög temperatur. Aktiva riktningsoberoende pumpvingar i kombination med vätskeavledare levererar ett högt flöde.
- 11 Tätningar i tandem-konfiguration** tätar på yttre sidan på båda tätningsatserna. Beprövad konstruktion för högsta tillförlitlighet under varierande konditioner.
- 12 Balance Piston™** - balanserad kolv, ger sann hydraulisk dubbel-balansering utan några rörliga o-ringar som kan hänga upp sig och medföra fel vid tryckväxlingar. Patentsökt konstruktion som eliminerar behovet av breda tätningsytor som alstrar onödig värme och bidrar till fel på o-ringar.



DRIFTSGRÄNSER

S10 och S20 processtryck:

- Upp till 30 bar övertryck

S20 spärrvätsketryck:

- Upp till 31 bar övertryck
- Upp till 17 bar övertryck invändigt differenstryck

Temperaturgränser:

- Upp till 150°C Etylenpropylen, PTFE
- Upp till 205°C Viton, AFLAS
- Upp till 250°C ChemLast

Hastighet:

- 25 m/s

För applikationer med högre tryck och temperatur, kontakta Chesterton.

STANDARDMATERIAL

Roterande tätningsyta:

- Kol, kiserlkarbid, wolframkarbid

Stationär tätningsyta:

- Kiselkarbid, wolframkarbid

O-ringar:

- Viton, AFLAS*, EP, ChemLast, kapslad PTFE

Metalldelar:

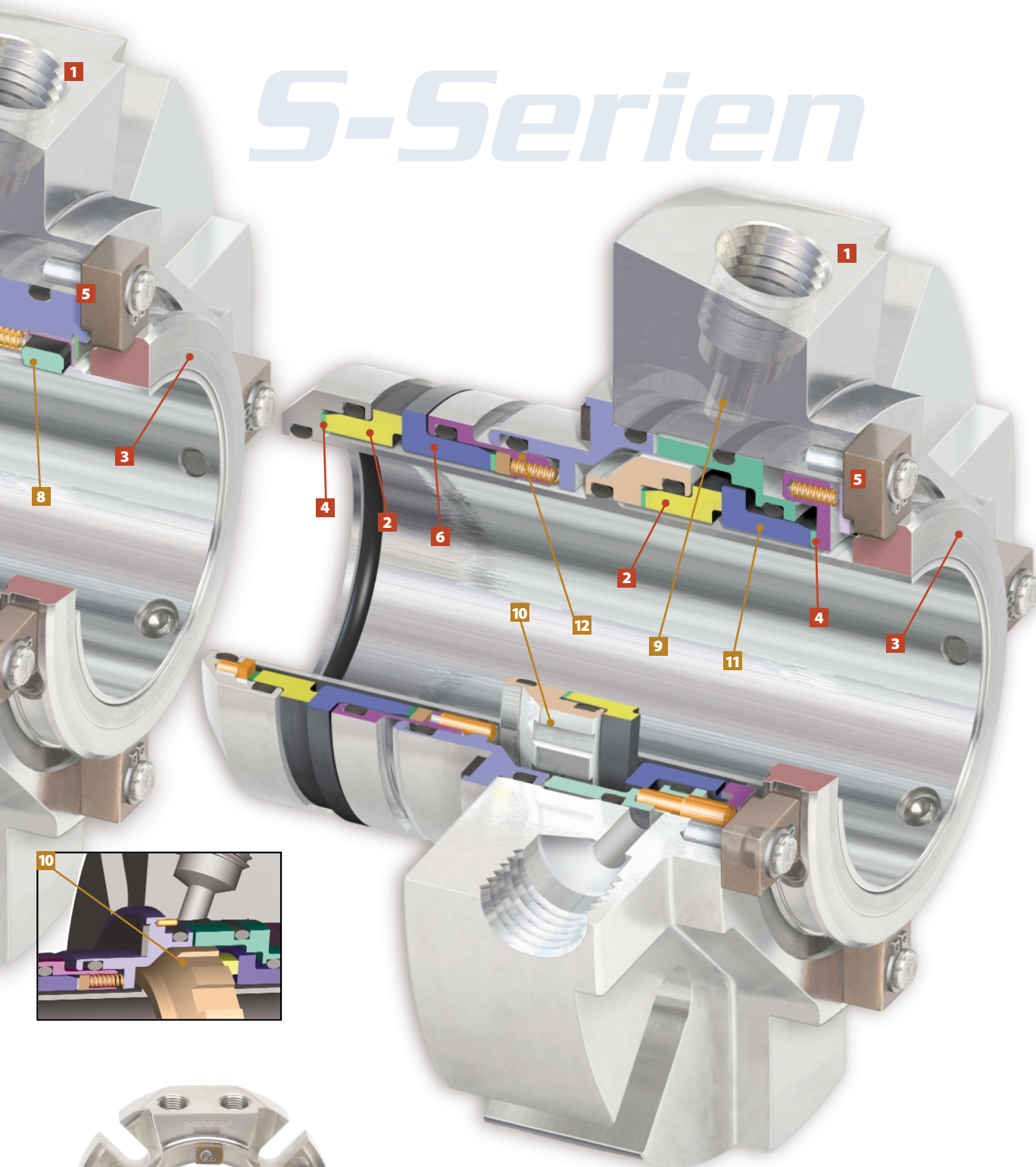
- Samtliga delar av metall 316SS
- Hastelloy C** fjädrar

Andra material kan erhållas på begäran.

*Av Asahi Glass Company Ltd registrerat varumärke

**Av Haynes International, Inc. registrerat varumärke

S-Serien



Streamline™

S-seriens gland

**S-seriens enkel- och
dubbelkassetter**

S-seriens tätningssytor

Introduktion av fjärde generationens Chestertoninnovation

Chesterton har en unik position inom tätningindustrin med över hundra års kontinuerlig utveckling under ett ägarskap och namn. Ett resultat av denna kontinuitet är ett rekord av patent och innovationer utan motstycke i världen. Chesterton är stolta över att kunna behålla denna vinnande tradition med introduktionen av Streamline S-serietätningar.

Första generationen: komponenttätningar

Chesterton introducerar nötningsfria tätningar som öppnar vägen för tätningar som inte ger skador på axlar. Andra innovationer under denna period inkluderar patenterad självuppriktande stator samt universellt slitsad gland.

Andra generationen: patrontätningar

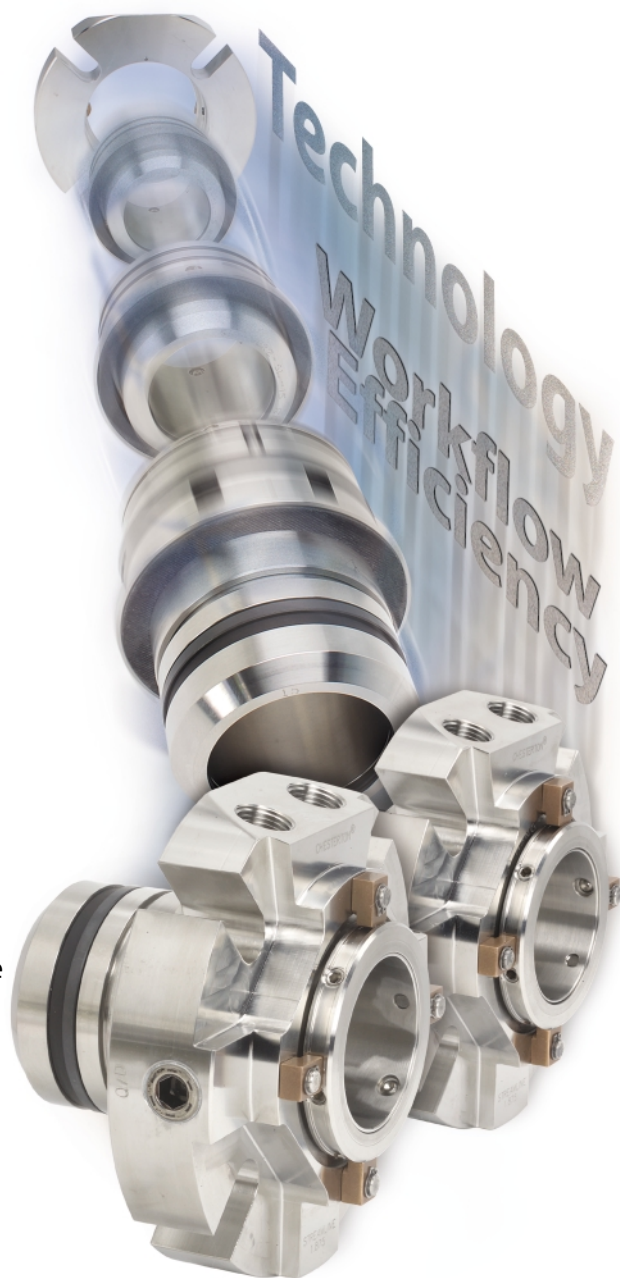
Chestertons uppfinning av patrontätningar utgör ett bestående bidrag till en världsomfattande tätningsteknologi. Patrontätningar har därefter fått en dominerande ställning på marknaden. Eftersom patrontätningarna levereras färdigmonterade från fabrik uppnås högre tillförlitlighet, dessutom uppnås en snabbare och enklare installation.

Tredje generationen: avancerad teknologi

Chesterton anammade fullt ut de nya möjligheter som datatekniken medförde genom att introducera tätningar som var utvecklade och beräknade med hjälp av sofistikerad mjukvara. Detta innefattar FEM-analyser för att beräkna tätningsytornas planhet vid användning av monolitiska tätningsytor. Denna tredje generation kännetecknas även av innovationer som självinställande låsring som riktar upp tätningen koncentriskt på axeln med ökad tillförlitlighet som resultat.

Fjärde generationen: Streamline S-serien

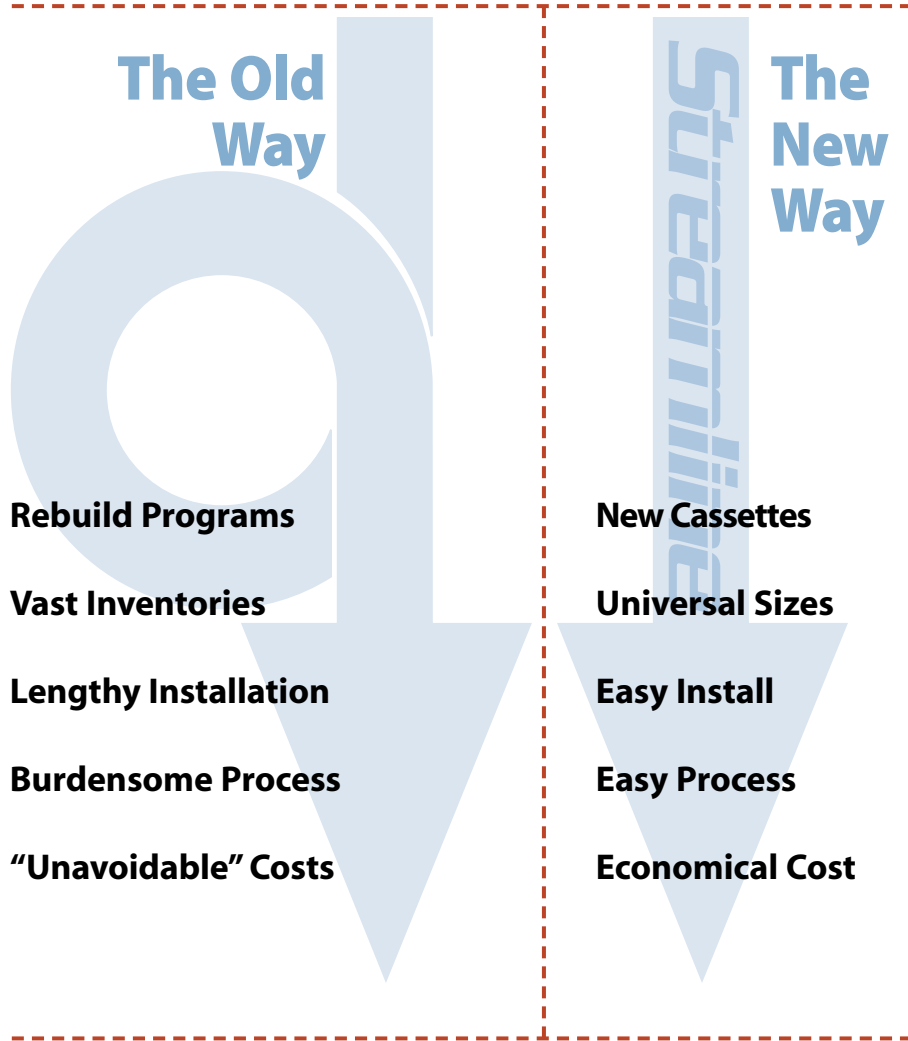
Den nya Streamline S-serien utgör det senaste i vår utveckling inom affärsområdet tätningar. Detta är den tätningsgeneration som förutom att enbart täta även förbättrar logistiken vid användning av tätningar. Resultatet blir bättre totalekonomi som beror på minskad lagerhållning, mindre administration, ökad tillförlitlighet och flexibilitet samt lägre kostnader vid renovering. Denna fjärde generation av Chesterton-tätningar ger bättre totalekonomi än vad som någonsin varit möjligt tidigare.



**Streamline™
S-Serien**

S10 enkel & S20 dubbeltätningar

Triggering Event: Seal Replacement Needed



Seal Work Complete, Process Starts Up