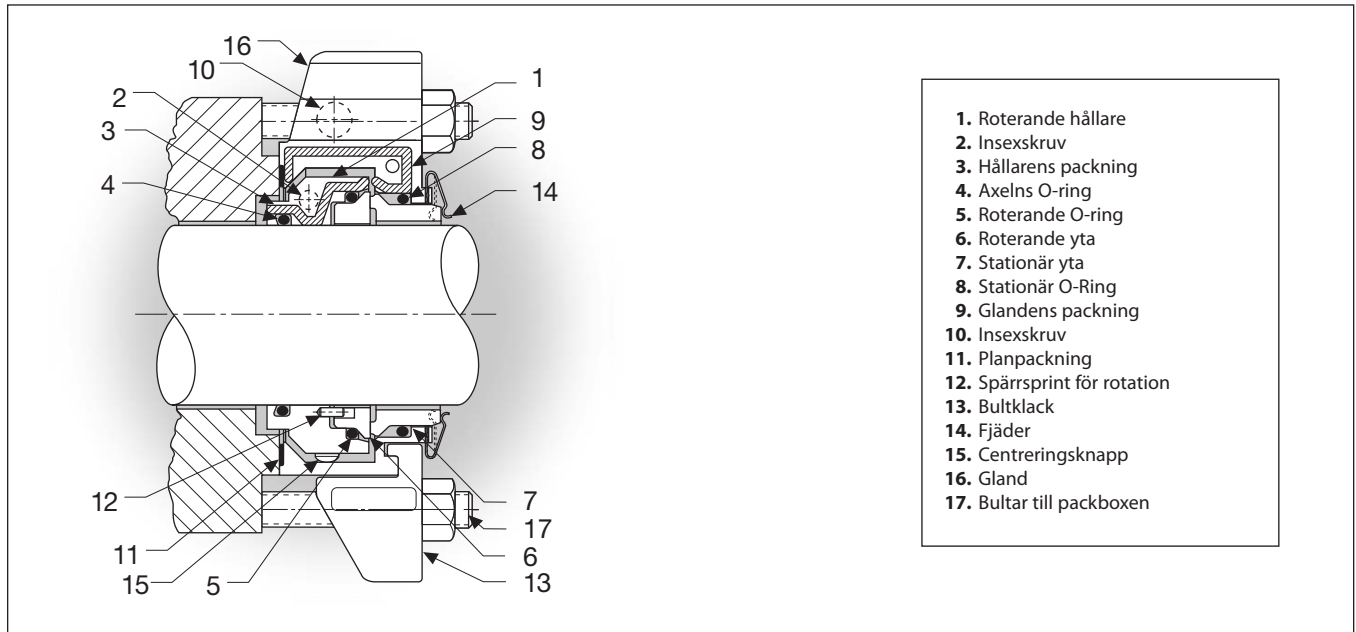
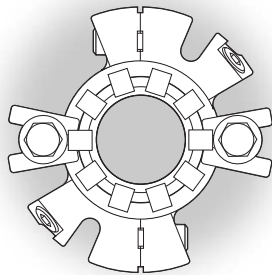


Tekniska data för 442 Delad mekanisk tätning

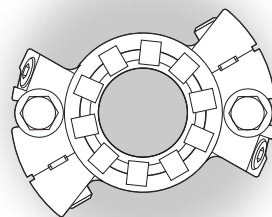


BULTPOSITIONER FÖR UTRUSTNINGEN

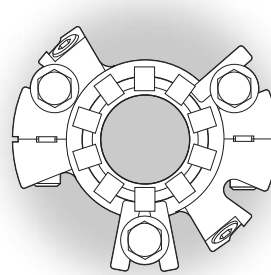
Axeldiameter: 40 mm till 120 mm



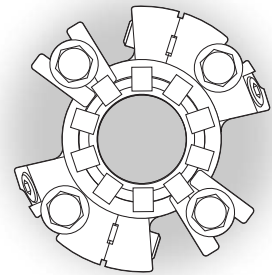
2 BULTAR



2 BULTAR

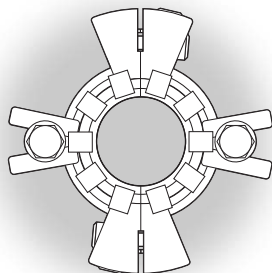


3 BULTAR

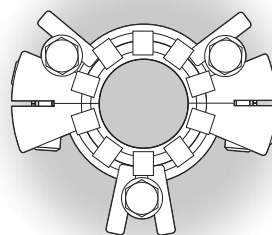


4 BULTAR

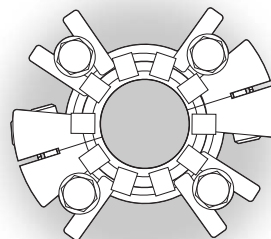
Alla övriga axeldiametrar



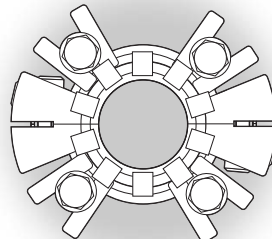
2 BULTAR



3 BULTAR



4 BULTAR



4 BULTAR

DIMENSIONER (TUM OCH METRISK)

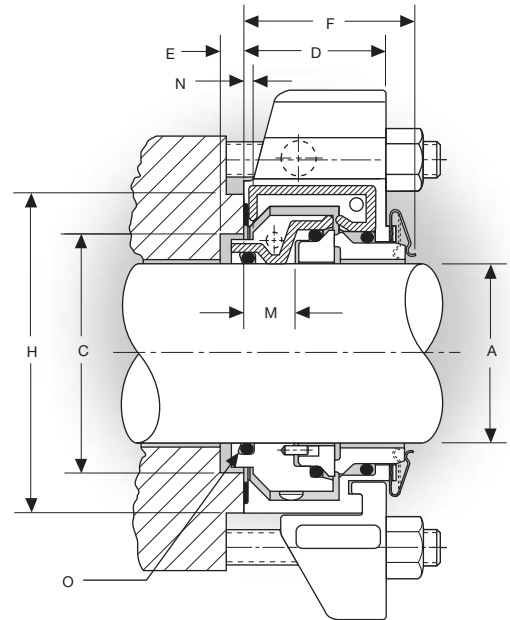
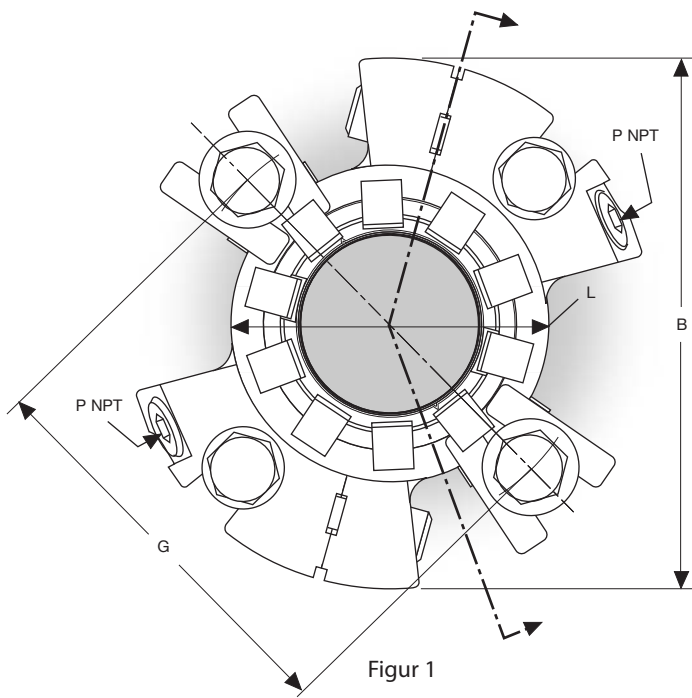
AXELDIAMETER	M INNERDIAMETER FÖR HÅLLAREN FRÅN BOXEN		N INSTALLATIONS DIM.		P NPT STORLEK
	TUM	METRISK	TUM	METRISK	
1,250 tum till 1,500 tum (32 mm till 38 mm)	0,53	13,5	0,094	2,4	1/4 tum
1,625 tum till 4,750 tum (40 mm till 120 mm)	0,53	13,5	0,094	2,4	3/8 tum
4,875 tum till 7,750 tum (125 mm till 195 mm)	1,03	26,0	0,188	4,8	1/2 tum

BETECKNINGAR - FIGUR 1 OCH 2

- A** – Axeldiameter
- B** – Max. glanddiameter
- C** – Min/max packboxdiameter
- D** – Glandlängd
- E** – Minsta packboxdjup
- F** – Utvändig längd
- G** – Minsta hålcirkel efter bultstorlek
- H** – Min. ytterdiam. för packboxens yta
- L** – Yttre diameter för glandnav
- M** – Hållarens inre diameter från boxen
- N** – Installationsmått
- O** – Nummer för axelns O-ring
- P** – Storlek för NPT-anslutning

DIMENSIONER (TUM)

A AXELDIAMETER	B YD FÖR GLAND	C PACKBOXENS AXELHÅL		D GLAND LÅNGD	E PACKBOXENS DJUP	F UTV. LÅNGD	G HÅLCIRKEL FÖR OLIKA BULTDIMENSIONER					H YD FÖR PACKBOXENS YTA	L YD FÖR GLANDENS NAV	O NR FÖR AXELNS O-RING
		MIN	MAX				MIN							
	MAX	MIN	MAX	MIN	MIN		3/8 tum	1/2 tum	5/8 tum	3/4 tum	7/8 tum	MIN	MAX	
1,250	4,94	1,86	2,10	1,48	0,17	1,78	3,20	3,33	3,45	-	-	2,35	2,79	-219
1,375	5,02	1,94	2,38	1,48	0,17	1,78	3,28	3,40	3,53	-	-	2,63	2,87	-221
1,500	5,14	2,06	2,50	1,48	0,17	1,78	3,40	3,53	3,65	-	-	2,75	2,99	-223
1,625	5,26	2,19	2,63	1,48	0,17	1,78	3,50	3,63	-	-	-	2,87	3,11	-224
1,750	5,39	2,31	2,75	1,48	0,17	1,78	3,63	3,75	-	-	-	3,00	3,23	-225
1,875	5,51	2,44	2,88	1,48	0,17	1,78	3,75	3,88	-	-	-	3,12	3,35	-226
2,000	5,64	2,56	3,00	1,48	0,17	1,78	3,94	4,06	-	-	-	3,25	3,48	-227
2,125	5,76	2,69	3,12	1,48	0,17	1,78	4,06	4,19	4,31	-	-	3,37	3,60	-228
2,250	5,88	2,81	3,25	1,48	0,17	1,78	4,19	4,31	4,44	-	-	3,50	3,73	-229
2,375	6,01	2,94	3,37	1,48	0,17	1,78	4,31	4,43	4,56	-	-	3,62	3,85	-230
2,500	6,13	3,06	3,75	1,48	0,17	1,78	4,57	4,70	4,82	-	-	4,00	4,23	-231
2,625	7,77	3,35	4,25	1,84	0,26	2,24	5,44	5,56	5,69	-	-	4,75	5,00	-232
2,750	7,77	3,35	4,25	1,84	0,26	2,24	5,44	5,56	5,69	-	-	4,75	5,00	-233
2,875	8,02	3,60	4,50	1,84	0,26	2,24	5,66	5,78	5,91	-	-	5,00	5,25	-234
3,000	8,02	3,60	4,50	1,84	0,26	2,24	5,66	5,78	5,91	-	-	5,00	5,25	-235
3,125	8,27	3,85	4,75	1,84	0,26	2,24	6,00	6,12	6,25	-	-	5,25	5,49	-236
3,250	8,27	3,85	4,75	1,84	0,26	2,24	6,00	6,12	6,25	-	-	5,25	5,49	-237
3,375	8,51	4,10	5,00	1,84	0,26	2,24	6,16	6,28	6,41	6,53	6,66	5,50	5,75	-238
3,500	8,51	4,10	5,00	1,84	0,26	2,24	6,16	6,28	6,41	6,53	6,66	5,50	5,75	-239
3,625	8,77	4,35	5,25	1,84	0,26	2,24	6,41	6,53	6,66	6,78	6,91	5,75	6,00	-240
3,750	8,77	4,35	5,25	1,84	0,26	2,24	6,41	6,53	6,66	6,78	6,91	5,75	6,00	-241
3,875	9,02	4,60	5,50	1,84	0,26	2,24	6,66	6,78	6,91	7,03	7,16	6,00	6,25	-242
4,000	9,02	4,60	5,50	1,84	0,26	2,24	6,66	6,78	6,91	7,03	7,16	6,00	6,25	-243
4,125	9,27	4,85	5,75	1,84	0,26	2,24	6,91	7,03	7,16	7,28	7,41	6,25	6,50	-244
4,250	9,27	4,85	5,75	1,84	0,26	2,24	6,91	7,03	7,16	7,28	7,41	6,25	6,50	-245
4,375	9,52	5,10	6,00	1,84	0,26	2,24	7,16	7,28	7,41	7,53	7,66	6,50	6,75	-246
4,500	9,52	5,10	6,00	1,84	0,26	2,24	7,16	7,28	7,41	7,53	7,66	6,50	6,75	-247
4,625	9,77	5,35	6,25	1,84	0,26	2,24	7,41	7,53	7,66	7,78	7,91	6,75	7,00	-248
4,750	9,77	5,35	6,25	1,84	0,26	2,24	7,41	7,53	7,66	7,78	7,91	6,75	7,00	-249
4,875	11,28	5,87	7,00	2,91	0,29	3,45	-	-	8,41	8,53	8,66	7,50	7,74	-353
5,000	11,28	5,99	7,00	2,91	0,29	3,45	-	-	8,41	8,53	8,66	7,50	7,74	-354
5,125	11,53	6,12	7,25	2,91	0,29	3,45	-	-	8,66	8,78	8,91	7,75	7,99	-355
5,250	11,53	6,24	7,25	2,91	0,29	3,45	-	-	8,66	8,78	8,91	7,75	7,99	-356
5,375	11,78	6,37	7,50	2,91	0,29	3,45	-	-	8,91	9,03	9,16	8,00	8,24	-357
5,500	11,78	6,49	7,50	2,91	0,29	3,45	-	-	8,91	9,03	9,16	8,00	8,24	-358
5,625	12,03	6,62	7,75	2,91	0,29	3,45	-	-	9,16	9,28	9,41	8,25	8,49	-359
5,750	12,03	6,74	7,75	2,91	0,29	3,45	-	-	9,16	9,28	9,41	8,25	8,49	-360
5,875	12,28	6,87	8,00	2,91	0,29	3,45	-	-	9,41	9,54	9,66	8,50	8,74	-361
6,000	12,28	6,99	8,00	2,91	0,29	3,45	-	-	9,41	9,54	9,66	8,50	8,74	-362
6,125	12,53	7,12	8,25	2,91	0,29	3,45	-	-	9,66	9,79	9,91	8,75	8,99	-362
6,250	12,53	7,24	8,25	2,91	0,29	3,45	-	-	9,66	9,79	9,91	8,75	8,99	-363
6,375	12,78	7,37	8,50	2,91	0,29	3,45	-	-	9,91	10,04	10,16	9,00	9,25	-363
6,500	12,78	7,49	8,50	2,91	0,29	3,45	-	-	9,91	10,04	10,16	9,00	9,25	-364
6,625	13,03	7,62	8,75	2,91	0,29	3,45	-	-	10,17	10,29	10,42	9,25	9,50	-364
6,750	13,03	7,74	8,75	2,91	0,29	3,45	-	-	10,17	10,29	10,42	9,25	9,50	-365
6,875	13,28	7,87	9,00	2,91	0,29	3,45	-	-	10,42	10,54	10,67	9,50	9,75	-365
7,000	13,28	7,99	9,00	2,91	0,29	3,45	-	-	10,42	10,54	10,67	9,50	9,75	-366
7,125	13,53	8,12	9,25	2,91	0,29	3,45	-	-	10,67	10,79	10,92	9,75	10,00	-366
7,250	13,53	8,24	9,25	2,91	0,29	3,45	-	-	10,67	10,79	10,92	9,75	10,00	-367
7,375	13,78	8,37	9,50	2,91	0,29	3,45	-	-	10,92	11,04	11,17	10,00	10,25	-367
7,500	13,78	8,49	9,50	2,91	0,29	3,45	-	-	10,92	11,04	11,17	10,00	10,25	-368
7,625	14,03	8,62	9,75	2,91	0,29	3,45	-	-	11,17	11,29	11,42	10,25	10,50	-368
7,750	14,03	8,74	9,75	2,91	0,29	3,45	-	-	11,17	11,29	11,42	10,25	10,50	-369



DIMENSIONER (METRISK)

A AXELDIAMETER	B YD FÖR GLAND	C PACKBOXENS AXELHÅL		D GLAND LÅNGD	E PACKBOXENS DJUP	F UTV. LÅNGD	G HÅLCIRKEL FÖR OLIKA BULTDIMENSIONER								H YD FÖR PACKBOXENS YTA	L YD FÖR GLANDENS NAV	O NR FÖR AXELNS O-RING
		MIN	MAX				MIN										
							8 mm	10 mm	12 mm	14 mm	16 mm	18 mm	20 mm	22 mm			
32	125,5	47,2	53,3	37,6	4,3	45,2	79,8	81,8	83,8	85,8	87,8	-	-	-	59,9	70,9	-219
33	125,5	47,2	53,3	37,6	4,3	45,2	79,8	81,8	83,8	85,8	87,8	-	-	-	59,9	70,9	-220
35	127,4	49,3	60,5	37,6	4,3	45,2	81,8	83,8	85,8	87,8	89,8	-	-	-	66,8	72,8	-221
38	130,5	52,3	63,5	37,6	4,3	45,2	85,0	87,0	89,0	91,0	93,0	-	-	-	69,9	76,0	-223
40	133,6	55,6	66,8	37,6	4,3	45,2	87,4	89,4	91,4	93,4	95,4	-	-	-	73,2	79,0	-223
43	136,8	58,7	70,0	37,6	4,3	45,2	90,5	92,5	94,5	96,5	98,5	-	-	-	76,2	82,0	-224
45	136,8	58,7	70,0	37,6	4,3	45,2	90,5	92,5	94,5	96,5	98,5	-	-	-	76,2	82,0	-225
48	140,0	62,0	73,2	37,6	4,3	45,2	97,7	99,7	97,7	99,7	101,7	-	-	-	79,5	85,2	-226
50	143,2	65,0	76,2	37,6	4,3	45,2	98,4	100,4	102,4	104,4	106,4	-	-	-	82,6	88,4	-226
55	146,3	68,3	79,2	37,6	4,3	45,2	101,6	103,6	105,6	107,6	109,6	-	-	-	85,9	91,5	-228
60	152,6	74,7	85,6	37,6	4,3	45,2	107,8	109,8	111,8	113,8	115,8	-	-	-	92,2	97,9	-230
65	197,5	85,1	108,0	46,7	6,6	56,9	-	-	140,6	142,6	144,6	-	-	-	120,7	126,9	-231
70	197,5	85,1	108,0	46,7	6,6	56,9	-	-	140,6	142,6	144,6	-	-	-	120,7	126,9	-233
75	203,8	91,4	114,3	46,7	6,6	56,9	-	-	146,2	148,2	150,2	-	-	-	127,0	133,2	-234
80	210,2	97,8	120,7	46,7	6,6	56,9	-	-	154,8	156,8	158,8	160,8	-	-	133,4	139,5	-236
85	216,5	104,1	127,0	46,7	6,6	56,9	-	-	158,9	160,9	162,9	164,9	166,9	-	139,7	145,9	-237
90	216,5	104,1	127,0	46,7	6,6	56,9	-	-	158,9	160,9	162,9	164,9	166,9	-	139,7	145,9	-239
95	222,9	110,5	133,4	46,7	6,6	56,9	-	-	165,3	167,3	169,3	171,3	173,3	-	146,1	152,3	-241
100	229,2	116,8	139,7	46,7	6,6	56,9	-	-	171,6	173,6	175,6	177,6	179,6	-	152,4	158,6	-242
110	241,9	129,5	152,4	46,7	6,6	56,9	-	-	184,3	186,3	188,3	190,3	192,3	-	165,1	171,3	-245
115	241,9	129,5	152,4	46,7	6,6	56,9	-	-	184,3	186,3	188,3	190,3	192,3	-	165,1	171,3	-247
120	248,3	135,9	158,8	46,7	6,6	56,9	-	-	190,6	192,6	194,6	196,6	198,6	-	171,5	177,7	-248
125	286,4	150,1	177,8	73,9	7,4	87,6	-	-	-	-	-	214,5	216,5	218,5	190,5	196,5	-354
130	292,8	155,1	184,2	73,9	7,4	87,6	-	-	-	-	-	220,9	222,9	224,9	196,9	202,9	-355
135	299,1	160,1	190,5	73,9	7,4	87,6	-	-	-	-	-	227,3	229,3	231,3	203,2	209,3	-356
140	299,1	165,2	190,5	73,9	7,4	87,6	-	-	-	-	-	227,3	229,3	231,3	203,2	209,3	-358
145	305,5	170,2	196,9	73,9	7,4	87,6	-	-	-	-	-	233,7	235,7	237,7	209,6	215,7	-360
150	311,8	175,2	203,2	73,9	7,4	87,6	-	-	-	-	-	240,1	242,1	244,1	215,9	222,1	-361
155	318,2	180,1	209,6	73,9	7,4	87,6	-	-	-	-	-	246,4	248,4	250,4	222,3	228,4	-362
160	324,5	185,1	215,9	73,9	7,4	87,6	-	-	-	-	-	252,8	254,8	256,8	228,6	234,8	-363
165	324,5	190,1	215,9	73,9	7,4	87,6	-	-	-	-	-	259,2	261,2	263,2	228,6	234,8	-364
170	330,9	195,1	222,3	73,9	7,4	87,6	-	-	-	-	-	259,2	261,2	263,2	235,0	241,2	-364
175	337,2	200,2	228,6	73,9	7,4	87,6	-	-	-	-	-	265,6	267,6	269,6	241,3	247,6	-365
180	337,2	205,2	228,6	73,9	7,4	87,6	-	-	-	-	-	272,0	274,0	276,0	247,7	254,0	-366
185	343,6	210,2	235,0	73,9	7,4	87,6	-	-	-	-	-	272,0	274,0	276,0	247,7	254,0	-367
190	349,9	215,1	241,3	73,9	7,4	87,6	-	-	-	-	-	278,4	280,4	282,4	254,0	260,4	-368
195	356,3	220,1	247,7	73,9	7,4	87,6	-	-	-	-	-	284,8	286,8	288,8	260,4	266,8	-368

DRIFTPARAMETRAR FÖR 442 DELAD MEKANISK TÄTNING†

TRYCKKAPACITET (TUM)

STORLEKAR	HÅLLARTYP	VARVTAL AXEL	YTMATERIALKOMBINATION		
			KOL/RSC Psig	RSC/RSC Psig	KOL/KERAMIK Psig
1,250 tum till 2,500 tum (32 mm till 60 mm)	Standardhållare	1750	28 tum Hg till 300	28 tum Hg till 300	28 tum Hg till 300
	Standardhållare	3600	28 tum Hg till 300	❖ 28 tum Hg till 175	❖ 28 tum Hg till 100
	HP-hållare	1750	300 till 450	300 till 450	❖ 300 till 350
	HP-hållare	3600	300 till 450	*	*
2,625 tum till 4,750 tum (65 mm till 120 mm)	Standardhållare	1750	28 tum Hg till 200	28 tum Hg till 200	28 tum Hg till 200
	HP-hållare	1750	200 till 250	200 till 250	*
4,875 tum till 7,750 (125 mm till 195 mm)	Standardhållare	875	28 tum Hg till 150	28 tum Hg till 150	28 tum Hg till 150
	HP-hållare	875	150 till 200	150 till 200	150 till 200

TRYCKKAPACITET (METRISK)

STORLEKAR	HÅLLARTYP	VARVTAL AXEL	YTMATERIALKOMBINATION		
			KOL/RSC bar g	RSC/RSC bar g	KOL/KERAMIK bar g
32 mm till 60 mm (1,250 tum till 2,500 tum)	Standardhållare	1750	710 mm Hg till 20	710 mm Hg till 20	710 mm Hg till 20
	Standardhållare	3600	710 mm Hg till 20	❖ 710 mm Hg till 12	❖ 710 mm Hg till 7
	HP-hållare	1750	20 till 30	20 till 30	❖ 710 mm Hg till 24
	HP-hållare	3600	20 till 30	*	*
65 mm till 120 mm (2,625 tum till 4,750 tum)	Standardhållare	1750	710 mm Hg till 14	710 mm Hg till 14	710 mm Hg till 14
	HP-hållare	1750	14 till 18	14 till 18	*
125 mm till 195 mm (4,875 tum till 7,750 tum)	Standardhållare	875	710 mm Hg till 10	710 mm Hg till 10	710 mm Hg till 10
	HP-hållare	875	10 till 14	10 till 14	10 till 14

TEMPERATUR

Upp till 120 °C (250 °F)

HASTIGHET

Upp till 20 m/s (4000 fpm)

RSC - Reaktionsbunden kiselkarbid

❖ - Metervärdet begränsas av PV-kapaciteten.

* - Standardhållaren klarar alla PV-kapaciteter för ytkombinationerna i tabellen.

† - Kontakta Chesterton Engineering för applikationer som överskrider publicerade driftparametrar och information om andra tätningsstorlekar.

EXTRAUTRUSTNING: HÅLLARE 442 HP, FÖRSTÄRKT UTFÖRANDE

Hållare 442 HP krävs för applikationer med högt tryck, enligt tabellen ovan.
Driftparametrar för 442 Delad mekanisk tätning ovan.



442 är ett varumärke som tillhör A.W. Chesterton Company. Tekniska data beskriver resultat från laboratorieprov och är endast avsedda att visa allmänna egenskaper. A. W. Chesterton Company fransäger sig allt garantiansvar, direkt eller indirekt, inklusive garantier om säljbarhet eller lämplighet för visst ändamål. Eventuell ansvarskyldighet begränsas till ersättning av produkten.



DISTRIBUERAS AV:

Chestertons ISO-certifikat finns på www.chesterton.com/corporate/iso

860 Salem Street
Groveland, MA 01834 USA
Telefon: +781-438-7000 • Telefaks: +978-469-6528
www.chesterton.com

© A.W. Chesterton Company, 2009. Alla rättigheter förbehållna.
® Registrerat varumärke som ägs och licensieras av
A.W. Chesterton Company i USA och övriga länder.

FORM NO. W73385 PART B

442 DIMENSIONAL DATA SHEET – SWEDISH

PRINTED IN USA 12/09