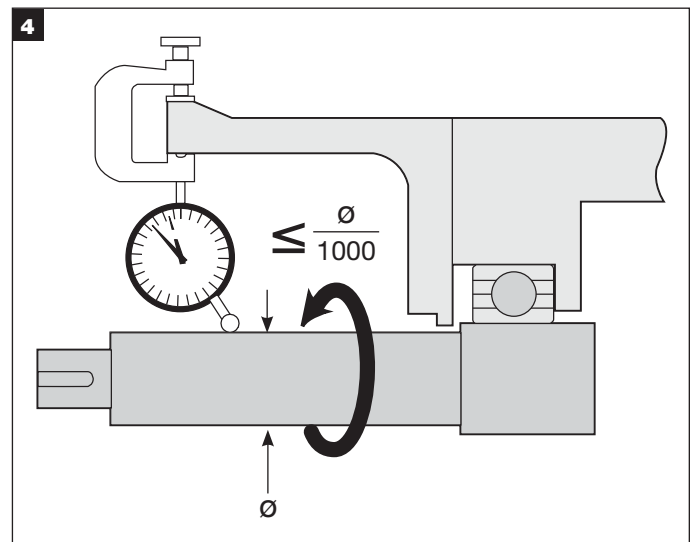
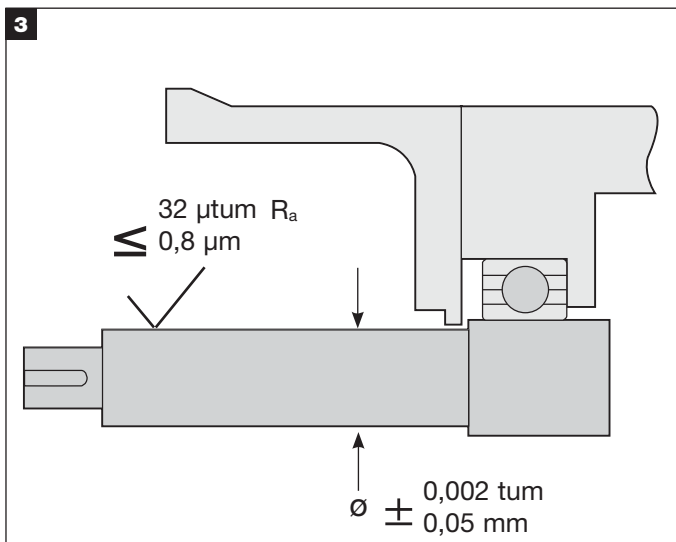
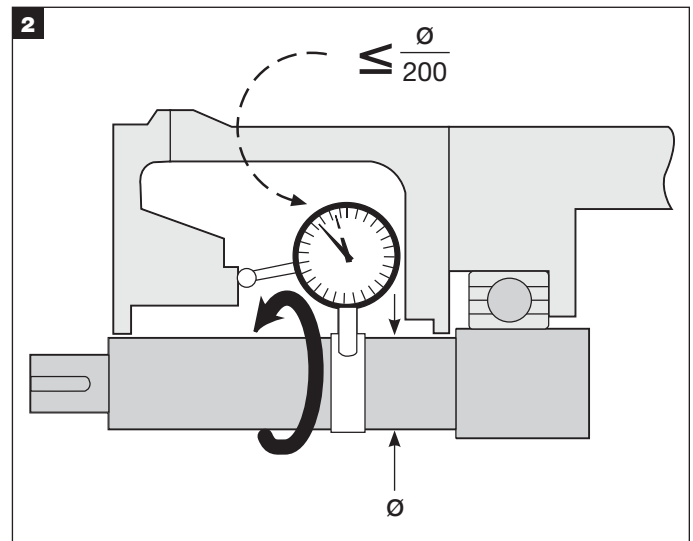
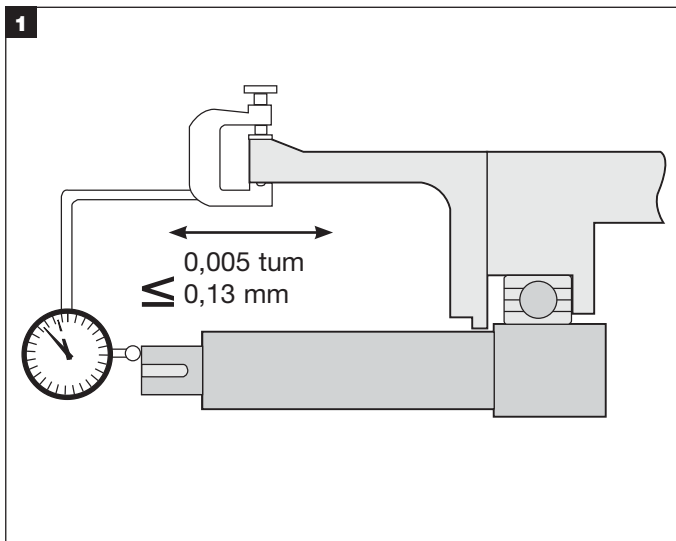


442™ Installationsanvisning

FÖRBEREDELSE AV UTRUSTNINGEN



OBSERVERA

Följande anvisning är allmänt hållen. Installatören måste ha goda kunskaper om tätningar och dessutom känna till vilka krav som gäller för användning av mekaniska tätningar i den egna anläggningen. Låt någon på platsen med erfarenhet av tätningar hjälpa till eller vänta med installationen tills servicepersonal för tätningar finns på platsen. All övrig

utrustning för driften (uppvärmning, avkylning, spolning) och säkerhetsutrustning ska användas. Alla sådana beslut fattas av användaren. Beskrivningen av kemikalierna är endast avsedd som en **allmän** referens för **denna** tätningen. Kunden ansvarar för alla beslut om användning av denna tätning eller andra tätningar från Chesterton i en viss tillämpning.

FÖREBEREDELSE AV TÄTNINGEN

Läs de här anvisningarna innan tättningen installeras.

Installationen är relativt enkel under förutsättning att alla detaljer hanteras och installeras försiktigt. Tvätta händerna före installationen. Smutspartiklar på tätningsytorna eller sprickbildning under installationen kan ge bristfällig tätning. Rengör arbetsytan där detaljerna ska placeras under montering/demontering.

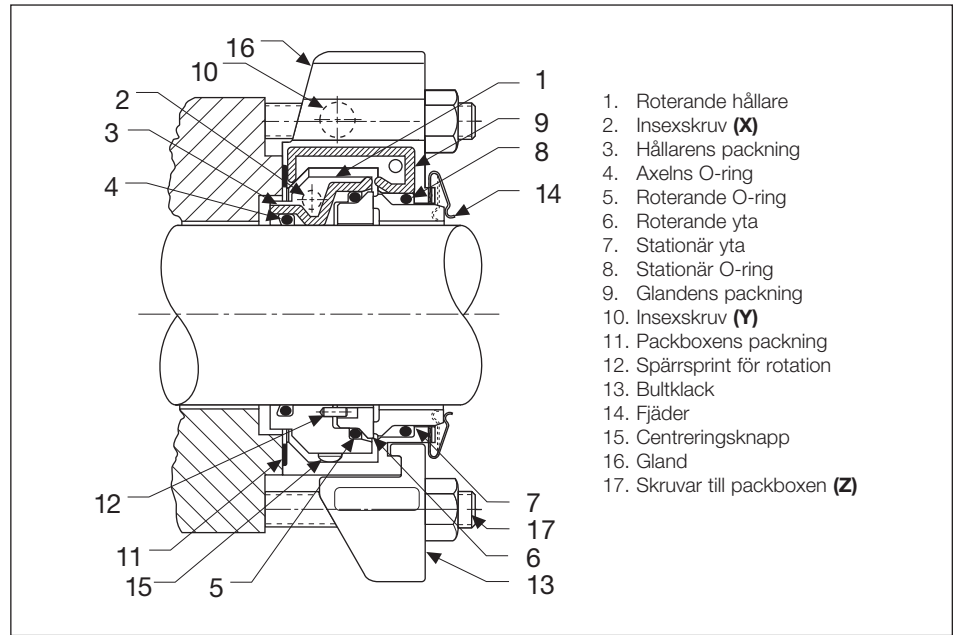
Installationsförberedelse av tättningen (1-6)

1. Lossa insexskruvarna från glandens ena halva. Håll glanden i horisontell position, med fjädrarna uppåt, och separera halvorna. Placera sedan halvorna på den rengjorda arbetsytan.
2. Den roterande hållaren är nu frilagd. Lossa de två insexskruvarna från ena halvan av den roterande hållaren och placera hållarens halvorna på den rengjorda arbetsytan.
3. Avlägsna de roterande och stationära tätningsytorna från sina förpackningar och placera dem på den rengjorda arbetsytan.
4. Kontrollera att planpackningarna till glanden och hållaren, packboxens planpackning (inget fett) och O-ringen till axeln är ordentligt infettade och sitter på rätt sätt i spåren. Observera guldmärkningen i ena änden av varje halva till den skurna O-ringen. Kontrollera att O-ringen placerats i den roterande hållaren så att de två guldmärkningarna möts vid ena skarven. **Limma inte fast packningarna för glanden eller hållaren.**
5. Snäpp upp O-ringarnas kuller genom att dra i sömmen. (OBS: Den roterande O-ringen är något längre och märkt med en lila punkt.) **Använd inte fett eller lim på O-ringarnas kulor och hylsor.**
6. Installera tättningen enligt anvisningarna (sidorna 3 och 4).

KOMMENTARER:

Glanden, den roterande hållaren och halvornas ytor är matchade par. Om man blandar komponenter från olika tätningar fungerar inte tättningen.

Hantera alla komponenter försiktigt. Oljiga fingeravtryck på tätningsytorna eller dålig passning mellan tätningshalvorna kan orsaka läckage.



1. Roterande hållare
2. Insexskruv (X)
3. Hållarens packning
4. Axels O-ring
5. Roterande O-ring
6. Roterande yta
7. Stationär yta
8. Stationär O-ring
9. Glandens packning
10. Insexskruv (Y)
11. Packboxens packning
12. Spärrsprint för rotation
13. Bultklack
14. Fjädrer
15. Centreringsknapp
16. Gland
17. Skruvar till packboxen (Z)

MOMENT FÖR SKRUVAR OCH BULTAR

TÄTNINGSMÅTT	HÅLLARENS INSEXSKRUVAR* (X)		GLANDENS INSEXSKRUVAR** (Y)	PACKBOXENS BULTAR** (Z)
upp till 60 mm (2,50 tum)	4,5 Nm (40 in-lbf)	4,8 Nm (43 in-lbf)	14-20 Nm (125-175 in-lbf)	13,5-27 Nm (15-20 ft-lbf)
upp till 120 mm (4,75 tum)	11,3 Nm (100 in-lbf)	12,4 Nm (110 in-lbf)	17-23 Nm (150-200 in-lbf)	27-34 Nm (20-25 ft-lbf)
upp till 195 mm (7,75 tum)	36,8 Nm (325 in-lbf)	36,8 Nm (325 in-lbf)	23-34 Nm (200-300 in-lbf)	27-40 Nm (20-30 ft-lbf)

* Rekommenderat maxvärde.

** Typiska värden.

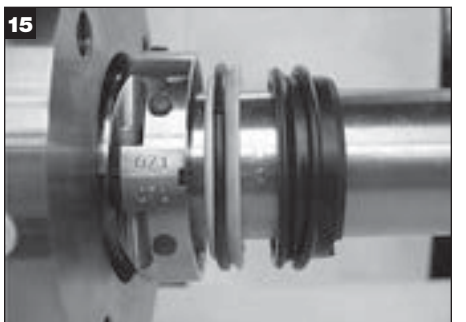
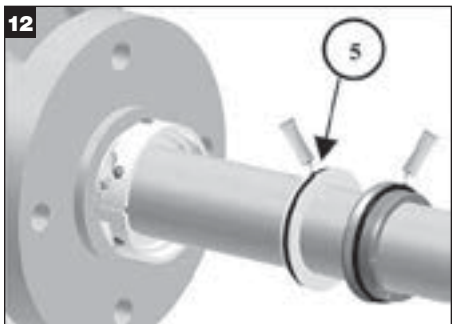
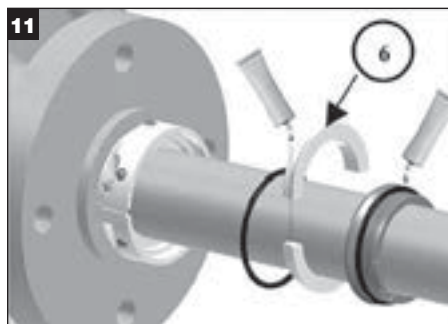
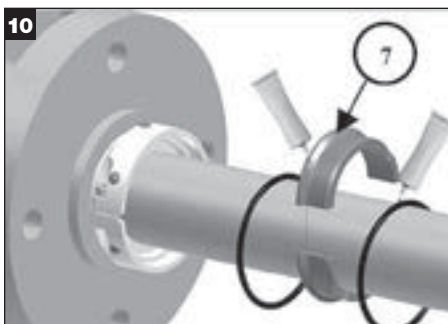
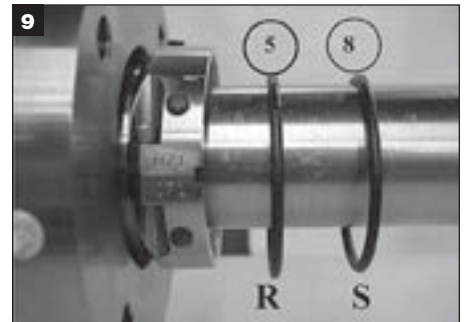
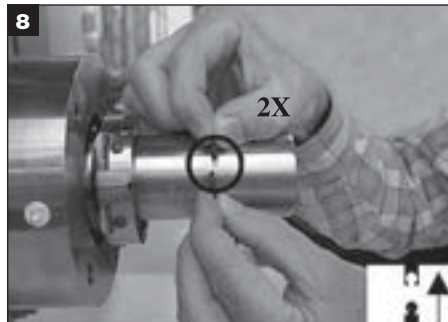
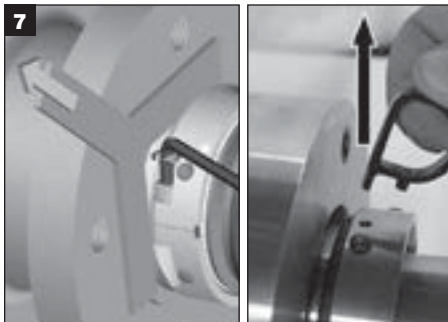
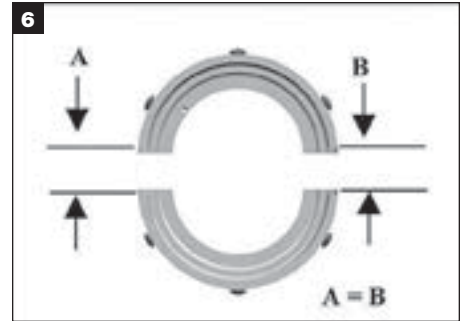
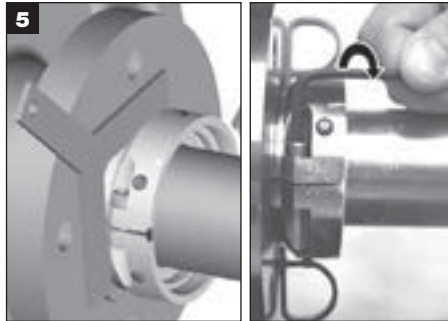
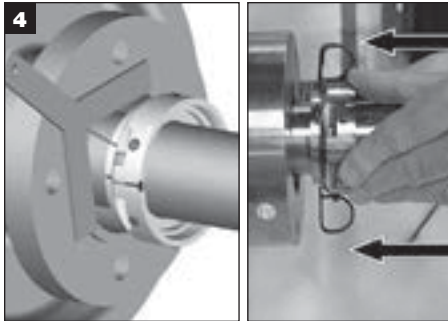
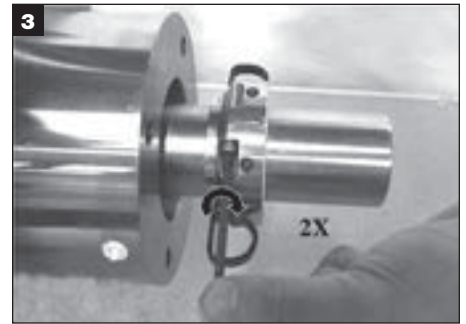
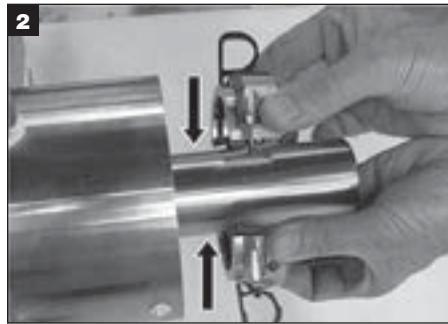
Momentet som krävs för att packningen till packboxen ska hamna i rätt läge beror på bultstorleken och packningens tätningsytor.

START AV UTRUSTNINGEN

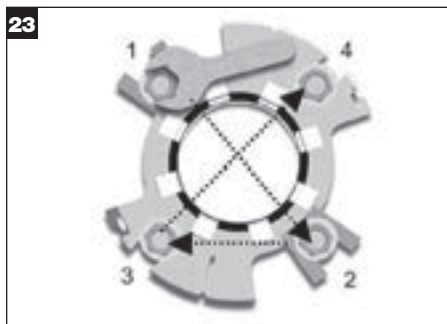
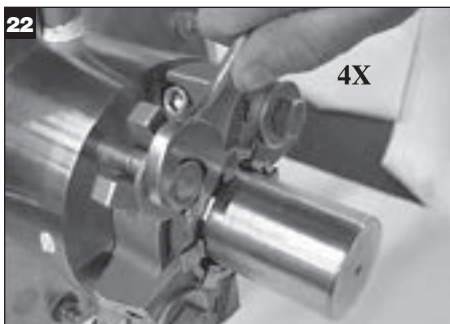
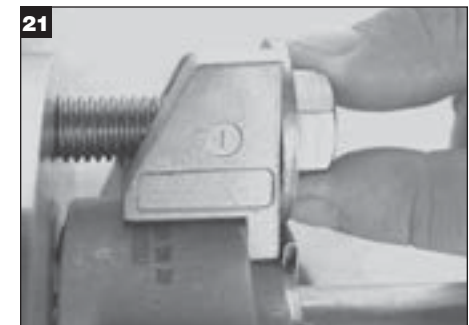
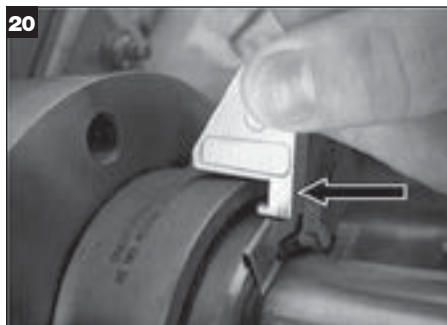
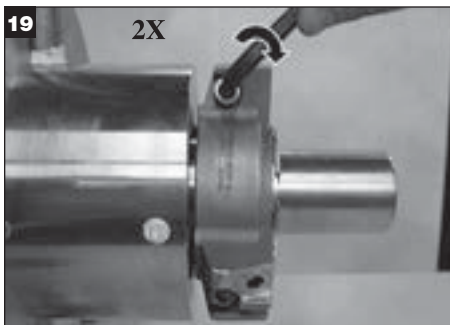
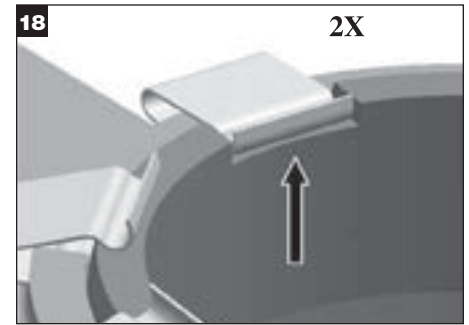
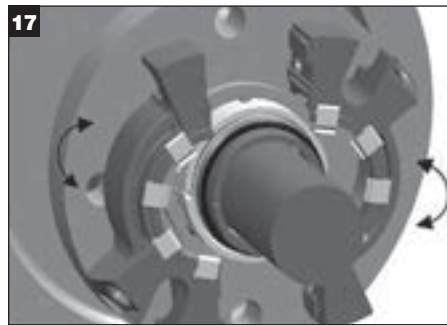
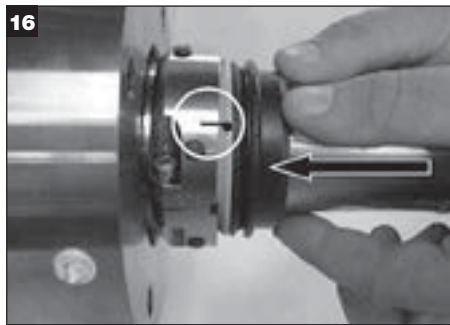
1. Kontrollera att det inte finns kontakt metall mot metall i tättningen genom att rotera axeln för hand. Tätningsytorna kan ge ett svagt motstånd, men i övrigt ska axeln rotera fritt.
2. Anslut rörledningarna till tättningen. Vidta alla nödvändiga åtgärder och följ normala säkerhetsrutiner innan utrustningen startas.
3. Delade tätningar kan börja läcka vid start beroende på hur tätningens komponenter hanterats under installationen. Oljiga fingeravtryck på ytorna eller dålig passning mellan dem kan t.ex. orsaka läckage. Sådana typer av läckage minskar

normalt och försvinner efter en tid i takt med att karbonytan slits in och läckagebanorna tätas. Läckage som överstiger 60 droppar per minut måste dock åtgärdas omedelbart. Se till att O-ringarna och packningarna har installerats korrekt, kontrollera att ytorna inte är repiga eller spruckna och att passningen mellan ytorna är god om läckaget inte minskar.

INSTALLATION



INSTALLATION



OMBYGGNAD AV TÄTNING

1. Endast glanden och den roterande hållaren återanvänds.

OBSERVERA: Glanden, den roterande hållaren och halvornas ytor är matchade par. Om man blandar komponenter från olika tätningar fungerar inte tätningen.

2. Ombyggnaden utförs med följande verktyg:
- Låstång (demontering av drivsprint)
 - Dornpress (montering av drivsprint)
 - Trubbig tunn stång (demontering av knappar)
 - Gummiklubba (montering av knappar och fjädrar)
 - Tång (demontering av sprintar)
 - Isopropylalkohol/acetone (rengöring av packningsyta)

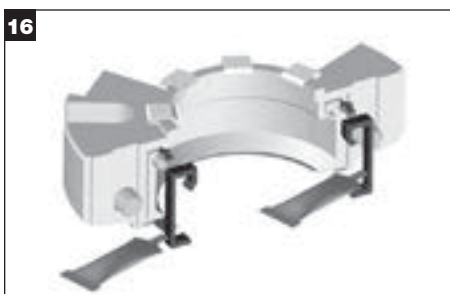
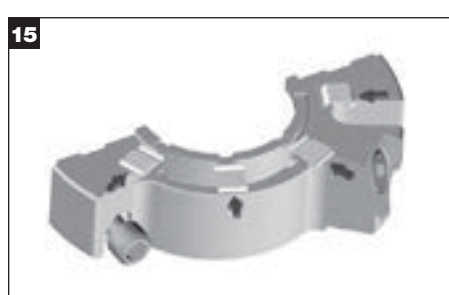
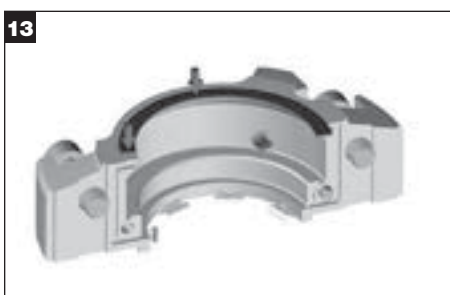
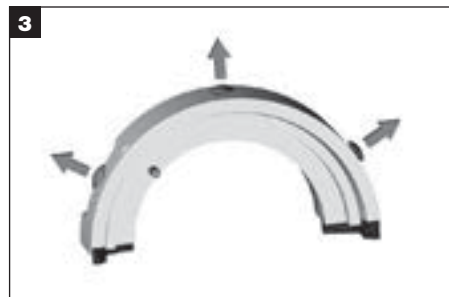
3. Demontera tätningen och kontrollera skicket för detaljerna. Analysera orsaken till haveriet och åtgärda om möjligt problemet innan tätningen återinstalleras.
4. Ombyggnaden av den roterande hållaren är valfri om axelns O-ring, hållarens packningar och drivsprinten är i gott skick.

Tätningstorlek	Drivsprintens utsprång
upp till 60 mm (2 1/2 tum)	4,8 mm (0,188 tum)
upp till 120 mm (4 3/4 tum)	7,4 mm (0,290 tum)
upp till 195 mm (7 3/4 tum)	11 mm (0,435 tum)

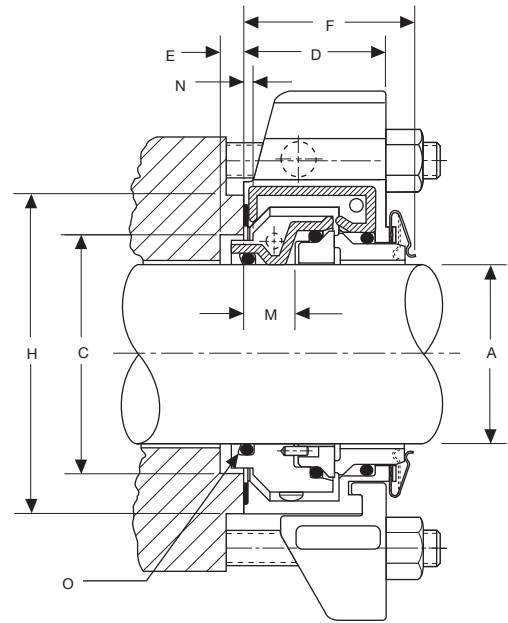
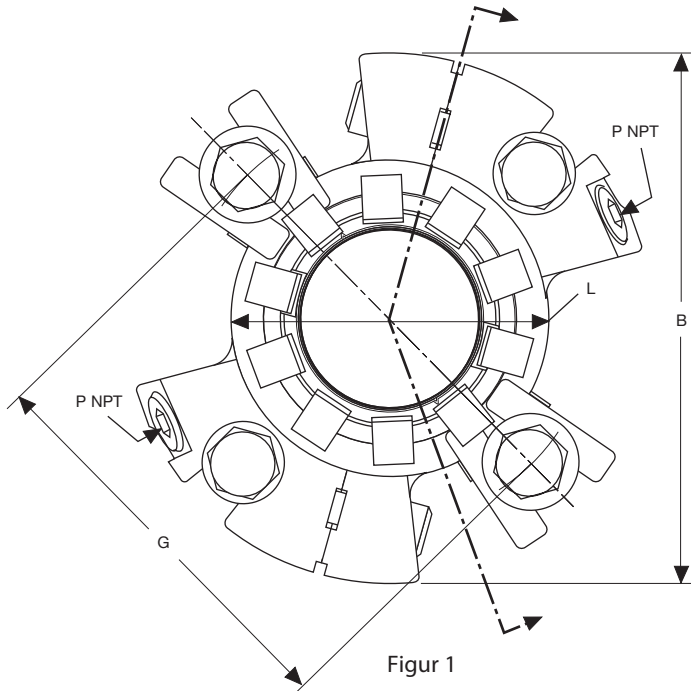
5. Byte av fjädrarna är valfritt. Om fjädrarna är i gott skick behövs inget byte. Kontrollera att fjädrarna sitter korrekt och är parallella med glandens baksida.
6. Avlägsna packboxens packning från glandens yta och ta bort limresterna med isopropylalkohol eller acetone. Dra bort skyddsfilm och placera packningshalvorna i urtaget för glanden, så att glandhalvorna överlappar. **Var försiktig så att packningen inte skrynklas när den installeras.**

OBS:
Se bild 1 till 18 över ombyggnaden av tätningen

OMBYGGNAD AV TÄTNING

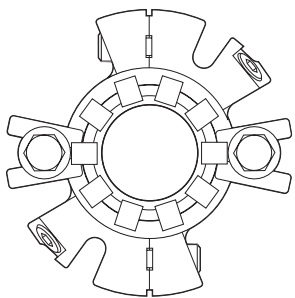


MÅTT (RITNINGAR)

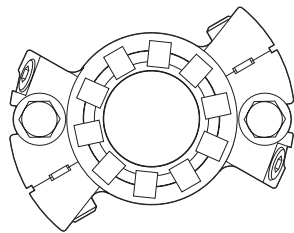


MONTERINGSKONFIGURATIONER

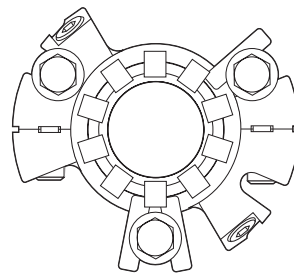
Axelstorlekar: 40 mm till 120 mm (1,625 till 4,750 tum)



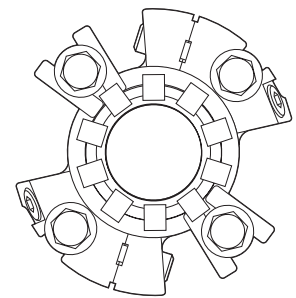
2 BULTAR



2 BULTAR

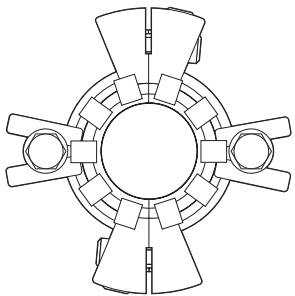


3 BULTAR

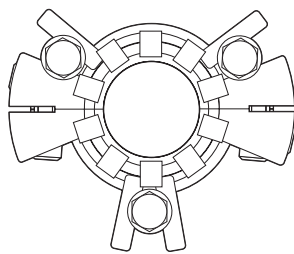


4 BULTAR

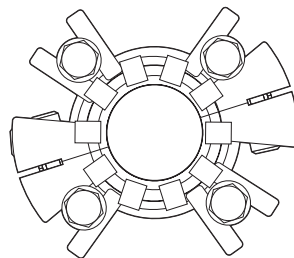
Alla andra axelstorlekar



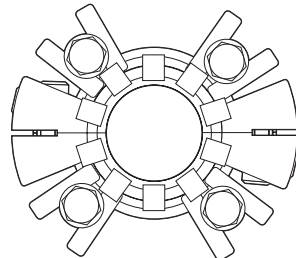
2 BULTAR



3 BULTAR



4 BULTAR



4 BULTAR

MÅTT (TUM)

A	B MAX	C		D	E MIN	F	G MIN					H MIN	L MAX	O O-RING
		MIN	MAX				3/8"	1/2"	5/8"	3/4"	7/8"			
1.250	4.94	1.86	2.10	1.48	0.17	1.78	3.20	3.33	3.45	-	-	2.35	2.79	-219
1.375	5.02	1.94	2.38	1.48	0.17	1.78	3.28	3.40	3.53	-	-	2.63	2.87	-221
1.500	5.14	2.06	2.50	1.48	0.17	1.78	3.40	3.53	3.65	-	-	2.75	2.99	-223
1.625	5.26	2.19	2.63	1.48	0.17	1.78	3.50	3.63	-	-	-	2.87	3.11	-224
1.750	5.39	2.31	2.75	1.48	0.17	1.78	3.63	3.75	-	-	-	3.00	3.23	-225
1.875	5.51	2.44	2.88	1.48	0.17	1.78	3.75	3.88	-	-	-	3.12	3.35	-226
2.000	5.64	2.56	3.00	1.48	0.17	1.78	3.94	4.06	-	-	-	3.25	3.48	-227
2.125	5.76	2.69	3.12	1.48	0.17	1.78	4.06	4.19	4.31	-	-	3.37	3.60	-228
2.250	5.88	2.81	3.25	1.48	0.17	1.78	4.19	4.31	4.44	-	-	3.50	3.73	-229
2.375	6.01	2.94	3.37	1.48	0.17	1.78	4.31	4.43	4.56	-	-	3.62	3.85	-230
2.500	6.13	3.06	3.75	1.48	0.17	1.78	4.57	4.70	4.82	-	-	4.00	4.23	-231
2.625	7.77	3.35	4.25	1.84	0.26	2.24	5.44	5.56	5.69	-	-	4.75	5.00	-232
2.750	7.77	3.35	4.25	1.84	0.26	2.24	5.44	5.56	5.69	-	-	4.75	5.00	-233
2.875	8.02	3.60	4.50	1.84	0.26	2.24	5.66	5.78	5.91	-	-	5.00	5.25	-234
3.000	8.02	3.60	4.50	1.84	0.26	2.24	5.66	5.78	5.91	-	-	5.00	5.25	-235
3.125	8.27	3.85	4.75	1.84	0.26	2.24	6.00	6.12	6.25	-	-	5.25	5.49	-236
3.250	8.27	3.85	4.75	1.84	0.26	2.24	6.00	6.12	6.25	-	-	5.25	5.49	-237
3.375	8.51	4.10	5.00	1.84	0.26	2.24	6.16	6.28	6.41	6.53	6.66	5.50	5.75	-238
3.500	8.51	4.10	5.00	1.84	0.26	2.24	6.16	6.28	6.41	6.53	6.66	5.50	5.75	-239
3.625	8.77	4.35	5.25	1.84	0.26	2.24	6.41	6.53	6.66	6.78	6.91	5.75	6.00	-240
3.750	8.77	4.35	5.25	1.84	0.26	2.24	6.41	6.53	6.66	6.78	6.91	5.75	6.00	-241
3.875	9.02	4.60	5.50	1.84	0.26	2.24	6.66	6.78	6.91	7.03	7.16	6.00	6.25	-242
4.000	9.02	4.60	5.50	1.84	0.26	2.24	6.66	6.78	6.91	7.03	7.16	6.00	6.25	-243
4.125	9.27	4.85	5.75	1.84	0.26	2.24	6.91	7.03	7.16	7.28	7.41	6.25	6.50	-244
4.250	9.27	4.85	5.75	1.84	0.26	2.24	6.91	7.03	7.16	7.28	7.41	6.25	6.50	-245
4.375	9.52	5.10	6.00	1.84	0.26	2.24	7.16	7.28	7.41	7.53	7.66	6.50	6.75	-246
4.500	9.52	5.10	6.00	1.84	0.26	2.24	7.16	7.28	7.41	7.53	7.66	6.50	6.75	-247
4.625	9.77	5.35	6.25	1.84	0.26	2.24	7.41	7.53	7.66	7.78	7.91	6.75	7.00	-248
4.750	9.77	5.35	6.25	1.84	0.26	2.24	7.41	7.53	7.66	7.78	7.91	6.75	7.00	-249
4.875	11.28	5.87	7.00	2.91	0.29	3.45	-	-	8.41	8.53	8.66	7.50	7.74	-353
5.000	11.28	5.99	7.00	2.91	0.29	3.45	-	-	8.41	8.53	8.66	7.50	7.74	-354
5.125	11.53	6.12	7.25	2.91	0.29	3.45	-	-	8.66	8.78	8.91	7.75	7.99	-355
5.250	11.53	6.24	7.25	2.91	0.29	3.45	-	-	8.66	8.78	8.91	7.75	7.99	-356
5.375	11.78	6.37	7.50	2.91	0.29	3.45	-	-	8.91	9.03	9.16	8.00	8.24	-357
5.500	11.78	6.49	7.50	2.91	0.29	3.45	-	-	8.91	9.03	9.16	8.00	8.24	-358
5.625	12.03	6.62	7.75	2.91	0.29	3.45	-	-	9.16	9.28	9.41	8.25	8.49	-359
5.750	12.03	6.74	7.75	2.91	0.29	3.45	-	-	9.16	9.28	9.41	8.25	8.49	-360
5.875	12.28	6.87	8.00	2.91	0.29	3.45	-	-	9.41	9.54	9.66	8.50	8.74	-361
6.000	12.28	6.99	8.00	2.91	0.29	3.45	-	-	9.41	9.54	9.66	8.50	8.74	-362
6.125	12.53	7.12	8.25	2.91	0.29	3.45	-	-	9.66	9.79	9.91	8.75	8.99	-362
6.250	12.53	7.24	8.25	2.91	0.29	3.45	-	-	9.66	9.79	9.91	8.75	8.99	-363
6.375	12.78	7.37	8.50	2.91	0.29	3.45	-	-	9.91	10.04	10.16	9.00	9.25	-363
6.500	12.78	7.49	8.50	2.91	0.29	3.45	-	-	9.91	10.04	10.16	9.00	9.25	-364
6.625	13.03	7.62	8.75	2.91	0.29	3.45	-	-	10.17	10.29	10.42	9.25	9.50	-364
6.750	13.03	7.74	8.75	2.91	0.29	3.45	-	-	10.17	10.29	10.42	9.25	9.50	-365
6.875	13.28	7.87	9.00	2.91	0.29	3.45	-	-	10.42	10.54	10.67	9.50	9.75	-365
7.000	13.28	7.99	9.00	2.91	0.29	3.45	-	-	10.42	10.54	10.67	9.50	9.75	-366
7.125	13.53	8.12	9.25	2.91	0.29	3.45	-	-	10.67	10.79	10.92	9.75	10.00	-366
7.250	13.53	8.24	9.25	2.91	0.29	3.45	-	-	10.67	10.79	10.92	9.75	10.00	-367
7.375	13.78	8.37	9.50	2.91	0.29	3.45	-	-	10.92	11.04	11.17	10.00	10.25	-367
7.500	13.78	8.49	9.50	2.91	0.29	3.45	-	-	10.92	11.04	11.17	10.00	10.25	-368
7.625	14.03	8.62	9.75	2.91	0.29	3.45	-	-	11.17	11.29	11.42	10.25	10.50	-368
7.750	14.03	8.74	9.75	2.91	0.29	3.45	-	-	11.17	11.29	11.42	10.25	10.50	-369

DIMENSIONER (TUM OCH METRISKA)

AXELSTORLEK	M HÅLLARENS ID FRÅN BOXEN		N INSTALLATIONS- MÅTT		P STORLEK FÖR NPT
	TUM	MM	TUM	MM	
32 mm till 38 mm (1,250" till 1,500")	0,53	13,5	0,094	2,4	1/4"
40 mm till 120 mm (1,625" till 4,750")	0,53	13,5	0,094	2,4	3/8"
125 mm till 195 mm (4,875" till 7,750")	1,03	26,0	0,188	4,8	1/2"

FÖRKLARINGAR - Figur 1 och 2

A – Axeldiameter	H – Minsta ytterdiameter för packboxens yta
B – Max glanddiameter	L – Yttre diameter för glandnav
C – Min/max packboxdiameter	M – Hållarens invändiga diameter från boxen
D – Glandlängd	N – Installationsmått
E – Minsta packboxdjup	O – Nummer för axelns O-ring
F – Nödvändig längd för utsprång	P – Storlek för NPT-anslutning
G – Minsta hålcirkel efter bultstorlek	

MÅTT (METRISKA)

A	B MAX	C		D	E MIN	F	G MIN								H MIN	L MAX	O O-RING
		MIN	MAX				8 mm	10 mm	12 mm	14 mm	16 mm	18 mm	20 mm	22 mm			
32,0	125,5	47,2	53,3	37,6	4,3	45,2	79,8	81,8	83,8	85,8	87,8	-	-	-	59,9	70,9	-219
33,0	125,5	47,2	53,3	37,6	4,3	45,2	79,8	81,8	83,8	85,8	87,8	-	-	-	59,9	70,9	-220
35,0	127,4	49,3	60,5	37,6	4,3	45,2	81,8	83,8	85,8	87,8	89,8	-	-	-	66,8	72,8	-221
38,0	130,5	52,3	63,5	37,6	4,3	45,2	85,0	87,0	89,0	91,0	93,0	-	-	-	69,9	76,0	-223
40,0	133,6	55,6	66,8	37,6	4,3	45,2	87,4	89,4	91,4	93,4	95,4	-	-	-	73,2	79,0	-223
43,0	136,8	58,7	70,0	37,6	4,3	45,2	90,5	92,5	94,5	96,5	98,5	-	-	-	76,2	82,0	-224
45,0	136,8	58,7	70,0	37,6	4,3	45,2	90,5	92,5	94,5	96,5	98,5	-	-	-	76,2	82,0	-225
48,0	140,0	62,0	73,2	37,6	4,3	45,2	97,7	99,7	101,7	103,7	105,7	-	-	-	79,5	85,2	-226
50,0	143,2	65,0	76,2	37,6	4,3	45,2	98,4	100,4	102,4	104,4	106,4	-	-	-	82,6	88,4	-226
55,0	146,3	68,3	79,2	37,6	4,3	45,2	101,6	103,6	105,6	107,6	109,6	-	-	-	85,9	91,5	-228
60,0	152,6	74,7	85,6	37,6	4,3	45,2	107,8	109,8	111,8	113,8	115,8	-	-	-	92,2	97,9	-230
65,0	197,5	85,1	108,0	46,7	6,6	56,9	-	-	140,6	142,6	144,6	-	-	-	120,7	126,9	-231
70,0	197,5	85,1	108,0	46,7	6,6	56,9	-	-	140,6	142,6	144,6	-	-	-	120,7	126,9	-233
75,0	203,8	91,4	114,3	46,7	6,6	56,9	-	-	146,2	148,2	150,2	-	-	-	127,0	133,2	-234
80,0	210,2	97,8	120,7	46,7	6,6	56,9	-	-	154,8	156,8	158,8	160,8	-	-	133,4	139,5	-236
85,0	216,5	104,1	127,0	46,7	6,6	56,9	-	-	158,9	160,9	162,9	164,9	166,9	-	139,7	145,9	-237
90,0	216,5	104,1	127,0	46,7	6,6	56,9	-	-	158,9	160,9	162,9	164,9	166,9	-	139,7	145,9	-239
95,0	222,9	110,5	133,4	46,7	6,6	56,9	-	-	165,3	167,3	169,3	171,3	173,3	-	146,1	152,3	-241
100,0	229,2	116,8	139,7	46,7	6,6	56,9	-	-	171,6	173,6	175,6	177,6	179,6	-	152,4	158,6	-242
110,0	241,9	129,5	152,4	46,7	6,6	56,9	-	-	184,3	186,3	188,3	190,3	192,3	-	165,1	171,3	-245
115,0	241,9	129,5	152,4	46,7	6,6	56,9	-	-	184,3	186,3	188,3	190,3	192,3	-	165,1	171,3	-247
120,0	248,3	135,9	158,8	46,7	6,6	56,9	-	-	190,6	192,6	194,6	196,6	198,6	-	171,5	177,7	-248
125,0	286,4	150,1	177,8	73,9	7,4	87,6	-	-	-	-	-	214,5	216,5	218,5	190,5	196,5	-354
130,0	292,8	155,1	184,2	73,9	7,4	87,6	-	-	-	-	-	220,9	222,9	224,9	196,9	202,9	-355
135,0	299,1	160,1	190,5	73,9	7,4	87,6	-	-	-	-	-	227,3	229,3	231,3	203,2	209,3	-356
140,0	299,1	165,2	190,5	73,9	7,4	87,6	-	-	-	-	-	227,3	229,3	231,3	203,2	209,3	-358
145,0	305,5	170,2	196,9	73,9	7,4	87,6	-	-	-	-	-	233,7	235,7	237,7	209,6	215,7	-360
150,0	311,8	175,2	203,2	73,9	7,4	87,6	-	-	-	-	-	240,1	242,1	244,1	215,9	222,1	-361
155,0	318,2	180,1	209,6	73,9	7,4	87,6	-	-	-	-	-	246,4	248,4	250,4	222,3	228,4	-362
160,0	324,5	185,1	215,9	73,9	7,4	87,6	-	-	-	-	-	252,8	254,8	256,8	228,6	234,8	-363
165,0	324,5	190,1	215,9	73,9	7,4	87,6	-	-	-	-	-	259,2	261,2	263,2	228,6	234,8	-364
170,0	330,9	195,1	222,3	73,9	7,4	87,6	-	-	-	-	-	259,2	261,2	263,2	235,0	241,2	-364
175,0	337,2	200,2	228,6	73,9	7,4	87,6	-	-	-	-	-	265,6	267,6	269,6	241,3	247,6	-365
180,0	337,2	205,2	228,6	73,9	7,4	87,6	-	-	-	-	-	272,0	274,0	276,0	247,7	254,0	-366
185,0	343,6	210,2	235,0	73,9	7,4	87,6	-	-	-	-	-	272,0	274,0	276,0	247,7	254,0	-367
190,0	349,9	215,1	241,3	73,9	7,4	87,6	-	-	-	-	-	278,4	280,4	282,4	254,0	260,4	-368
195,0	356,3	220,1	247,7	73,9	7,4	87,6	-	-	-	-	-	284,8	286,8	288,8	260,4	266,8	-368

DRIFTGRÄNSVÄRDEN

Max hastighet:

Upp till 4000 fpm (20 m/s)

Temperaturgränser:

Upp till 250 °F (120 °C)

Tryckgränser:

Alla tätningar av typ 442 klarar tryck från fullt vakuum (28 tum/710 mm Hg) upp till maximaltryck vid de förhållanden som beskrivs nedan.

Små storlekar:

1,250 tum till 2,500 tum (32 mm till 60 mm)

Karbon/Keramik -

(1750 v/min) 350 psig/24 bar g

Karbon/Reaktionsbunden kiselkarbid -

(3600 v/min) 450 psig/30 bar g

* Använd HP-hållare över 300 psig (20 bar g)

Stora storlekar:

2,625 tum till 4,750 tum (65 mm till 120 mm)

Karbon/Keramik -

(1750 v/min) 200 psig/14 bar g

Karbon/Reaktionsbunden kiselkarbid -

(1750 v/min) 250 psig/18 bar g

* Använd HP-hållare över 200 psig (14 bar g)

Extra stora storlekar:

4,875 tum till 7,750 tum (125 mm till 195 mm)

Karbon/Keramik -

(875 v/min) 200 psig/14 bar g

Karbon/Reaktionsbunden kiselkarbid -

(875 v/min) 200 psig/14 bar g

* Använd HP-hållare över 150 psig (10 bar g)

Kontakta Utvecklingsavdelningen för svårare driftförhållanden.

HÅLLARE 442 HP (Extrautrustning)



Tekniska data beskriver resultat från laboratorieprov och är endast avsedda att visa allmänna egenskaper. A.W. Chesterton Company fransäger sig allt garantiansvar, direkt eller indirekt, inklusive garantier om säljbarhet eller lämplighet för visst ändamål. Eventuell ansvarsskyldighet är begränsad till ersättning av produkten.



Chesterton ISO-certifikat finns tillgängliga på www.chesterton.com/corporate/iso

860 Salem Street
Groveland, MA 01834 USA
Telephone: 781-438-7000 Fax: 978-469-6528
www.chesterton.com

© 2016 A.W. Chesterton Company.
® Registered trademark owned and licensed by
A.W. Chesterton Company in USA and other countries.

FORM NO. W72878 REV. 9

442 INSTALLATION INSTRUCTIONS - SWEDISH

2/16