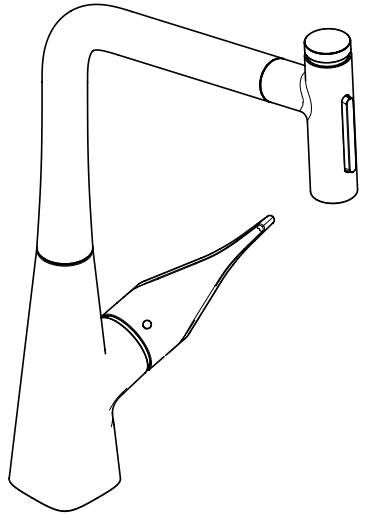


DE Gebrauchsanleitung / Montageanleitung

EN Instructions for use / assembly instructions

2

3



Metris Select M71 320 2jet sBox
73816003



Sicherheitshinweise

- ⚠ Bei der Montage müssen zur Vermeidung von Quetsch- und Schnittverletzungen Handschuhe getragen werden.
- ⚠ Große Druckunterschiede zwischen den Kalt- und Warmwasseranschlüssen müssen ausgeglichen werden.

Montagehinweise

- Vor der Montage muss das Produkt auf Transportschäden untersucht werden. Nach dem Einbau werden keine Transport- oder Oberflächenschäden anerkannt.
- Die Leitungen und die Armatur müssen nach den gültigen Normen montiert, gespült und geprüft werden.
- Die in den Ländern jeweils gültigen Installationsrichtlinien sind einzuhalten.
- Bei Erstinbetriebnahme und nach Wartungsarbeiten kann es durch Luft in der Armatur zu einem Geräusch kommen. Nach ca. 15 Aktivierungen der Armatur ist das Geräusch verschwunden.

Technische Daten

Betriebsdruck: max. 1 MPa
 Empfohlener Betriebsdruck: 0,1 - 0,5 MPa
 Prüfdruck: 1,6 MPa
 (1 MPa = 10 bar = 147 PSI)

Heißwassertemperatur: max. 70 °C
 Empfohlene Heißwassertemperatur: 65 °C
 Thermische Desinfektion: max. 70 °C / 4 min

Das Produkt ist ausschließlich für Trinkwasser konzipiert!

Symbolerklärung



Kein essigsäurehaltiges Silikon verwenden!



Justierung (siehe Seite 11)

Einstellen der Warmwasserbegrenzung. In Verbindung mit Durchlauferhitzern ist eine Warmwassersperre nicht zu empfehlen.



Maße (siehe Seite 18)



Durchflussdiagramm (siehe Seite 18)



Wartung (siehe Seite 14)

Rückflussverhinderer müssen gemäß DIN EN 1717 regelmäßig in Übereinstimmung mit nationalen oder regionalen Bestimmungen auf ihre Funktion geprüft werden (mindestens einmal jährlich).



Reinigung (siehe Seite 13)



Serviceteile (siehe Seite 16)

Sonderzubehör

(nicht im Lieferumfang enthalten)



F12 Verlängerung #43333000 (siehe Seite 16 / 17)



Bedienung (siehe Seite 12)

- Hansgrohe empfiehlt, morgens oder nach längeren Stagnationszeiten den ersten halben Liter nicht als Trinkwasser zu verwenden.
- Beim Öffnen der Armatur über den Hebelgriff kann kurzzeitig minimal Wasser am Auslauf austreten.
- Über den Hebelgriff wird die Armatur geöffnet und die gewünschte Temperatur eingestellt. Durch den stirnseitig am Auslauf befindlichen Select-Knopf kann der Wasserfluss pausiert werden. Bei längerer Nichtverwendung, z. B. über Nacht oder bei Verlassen des Hauses, muss die Armatur über den Hebelgriff vollständig geschlossen werden.

Störung	Ursache	Abhilfe
Armatur schwergängig	- Kartusche defekt, verkalkt	- Kartusche austauschen
Armatur tropft	- Kartusche defekt	- Kartusche austauschen
Wasseraustritt am Befestigungsschaft	- Anschlussschläuche nicht ganz in den Grundkörper eingeschraubt - O-Ring am Anschlussschlauch defekt	- Anschlussschläuche von Hand festziehen - O-Ring austauschen
Zu niedrige Warmwassertemperatur	- Warmwasserbegrenzung falsch eingestellt	- Warmwasserbegrenzung einstellen
Geringer Durchfluss mit geöffneten Select-Ventil nach dem Tausch des Ventils	- Falsches Select-Ventil verbaut	- Select-Ventil austauschen (#98463000)
Select-Knopf schwergängig	- Select-Knopf verschmutzt	- Select-Knopf reinigen und O-Ring (#9820100) fetten





Safety Notes

- △ Gloves should be worn during installation to prevent crushing and cutting injuries.
- △ The hot and cold supplies must be of equal pressures.

Installation Instructions

- Prior to installation, inspect the product for transport damages. After it has been installed, no transport or surface damage will be honoured.
- The pipes and the fixture must be installed, flushed and tested as per the applicable standards.
- The plumbing codes applicable in the respective countries must be observed.
- During initial start-up and after servicing, air in the fittings can cause noise. After switching the jet on and off about 15 times, the noise will stop.

Technical Data

Operating pressure: max. 1 MPa
 Recommended operating pressure: 0,1 - 0,5 MPa
 Test pressure: 1,6 MPa
 (1 MPa = 10 bar = 147 PSI)

Hot water temperature: max. 70°C
 Recommended hot water temp.: 65°C
 Thermal disinfection: max. 70°C / 4 min

The product is exclusively designed for drinking water!

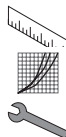
Symbol description



Do not use silicone containing acetic acid!

Adjustment (see page 11)

To adjust the hot water limiter. Using a hot water limiter in combination with a continuous flow water heater is not recommended.



Dimensions (see page 18)

Flow diagram (see page 18)

Maintenance (see page 14)

The check valves must be checked regularly according to DIN EN 1717 in accordance with national or regional regulations (at least once a year).



Cleaning (see page 13)



Spare parts (see page 16)

Special accessories (order as an extra)



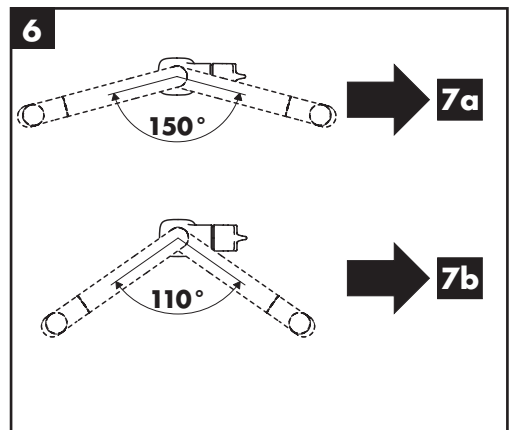
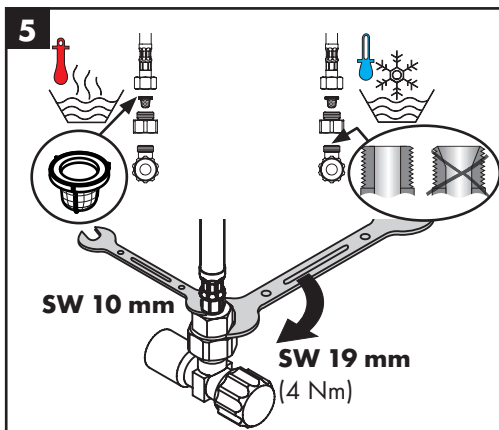
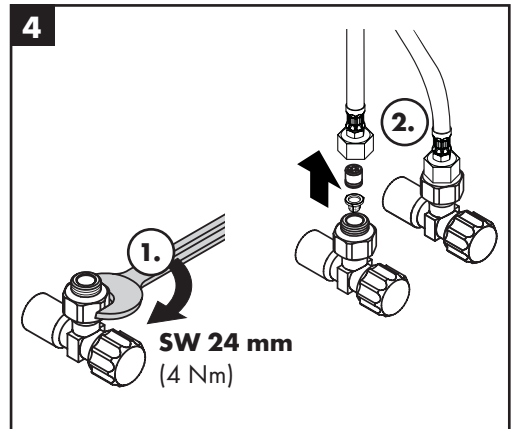
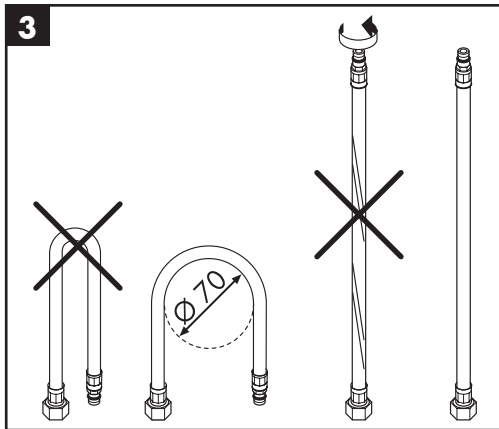
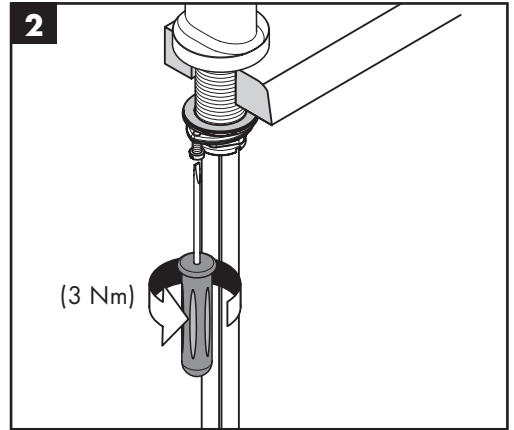
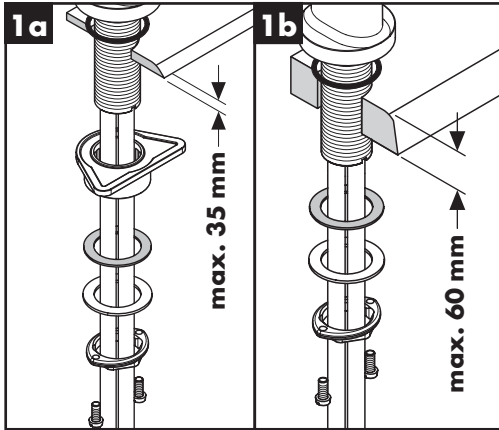
F12 extension #43333000 (see page 16 / 17)



Operation (see page 12)

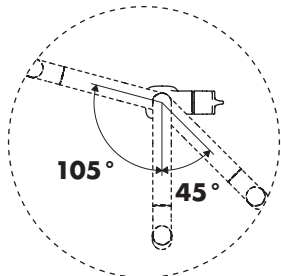
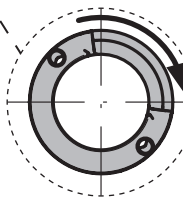
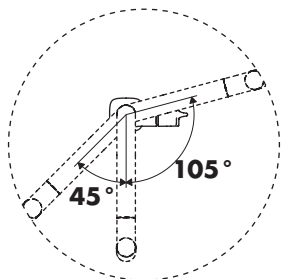
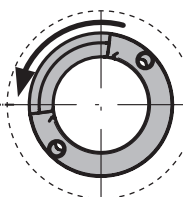
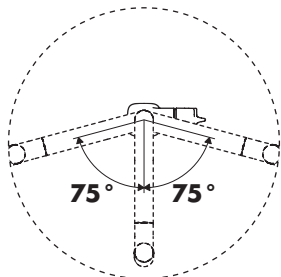
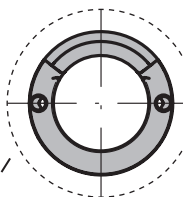
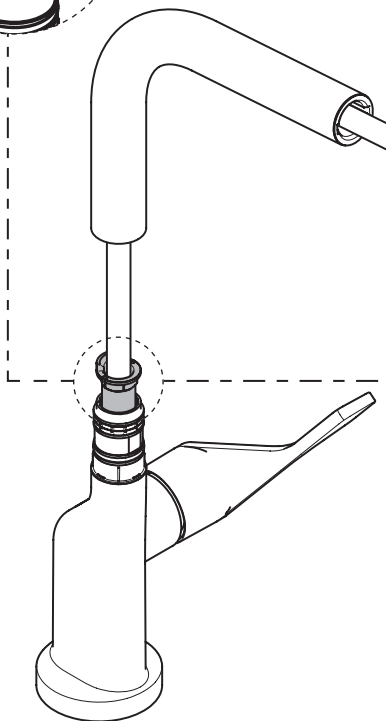
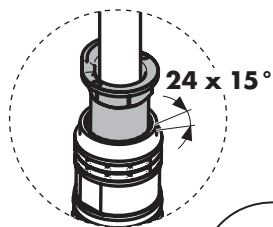
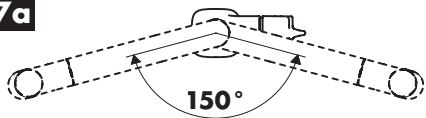
- Hansgrohe recommends not to use as drinking water the first half liter of water drawn in the morning or after a prolonged period of non-use.
- Minor leaking may occur briefly at the spout when opening the fitting via the lever.
- Use the lever to open the tap and set the desired temperature. The water flow can be paused by pressing the Select button on the face side of the spout. When the tap is not used for a longer period of time, f.e. when retiring at night or leaving the house, it must be closed completely by means of the lever.

Fault	Cause	Remedy
Mixer stiff	- Cartridge defective, calcified	- Exchange cartridge
Mixer dripping	- Cartridge defective	- Exchange cartridge
Water escaping at the threaded base	- connection hoses not completely screwed into basic body - O-ring at the connection hose defective.	- Tighten connection hoses by hand - Exchange O-ring
Hot water temperature too low	- Hot water limiter incorrectly set	- Set hot water limiter
Low flow with Select valve after valve replacement	- Improper Select valve installed	- Replace Select valve (#98463000)
Select button stiff	- Select button soiled	- Clean Select button and grease (#9820100) O-ring



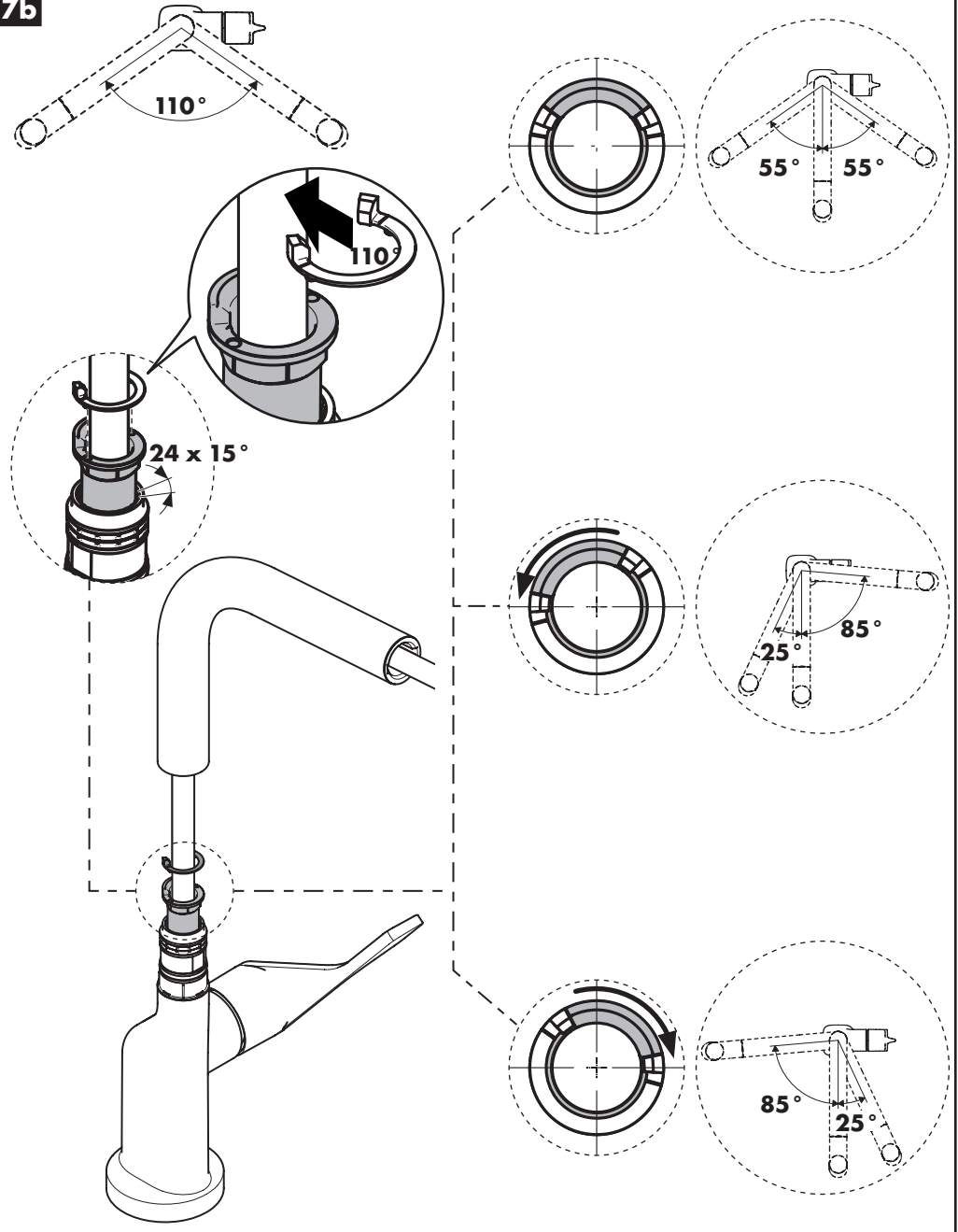


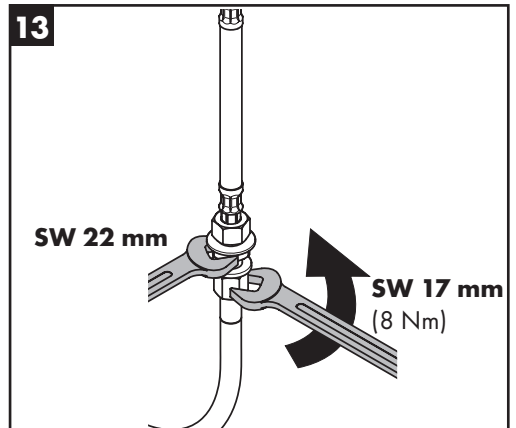
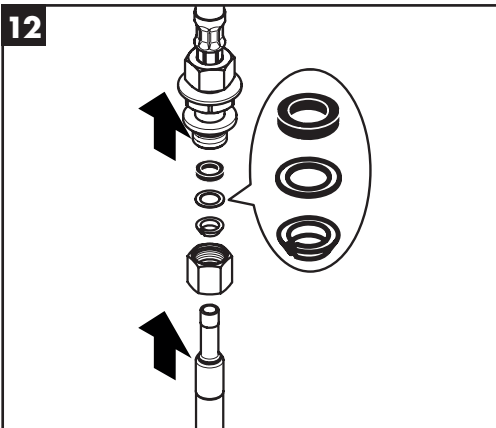
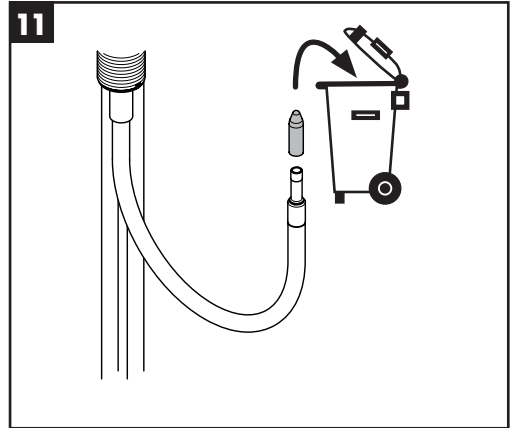
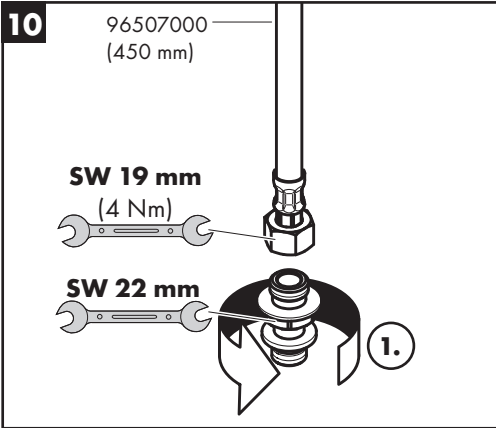
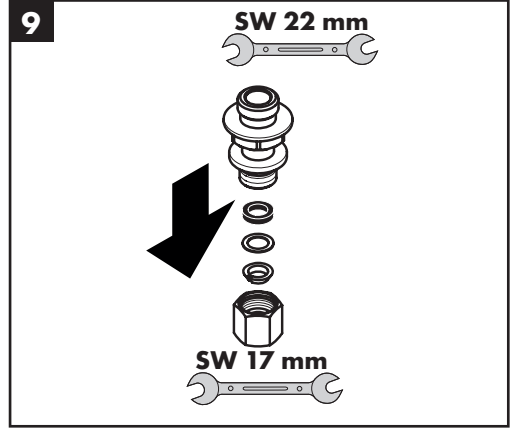
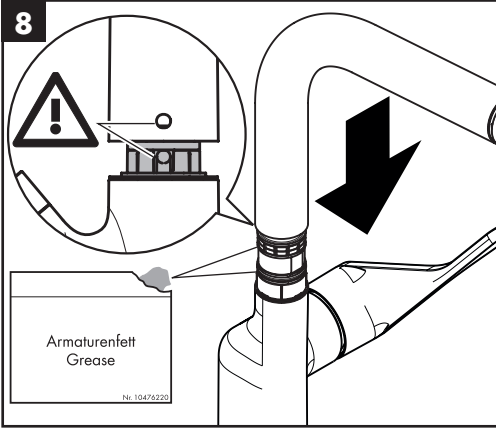
7a

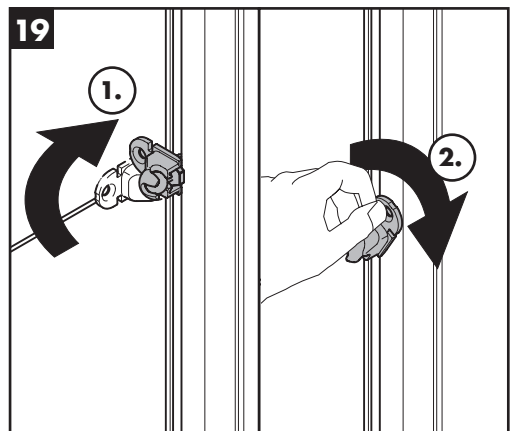
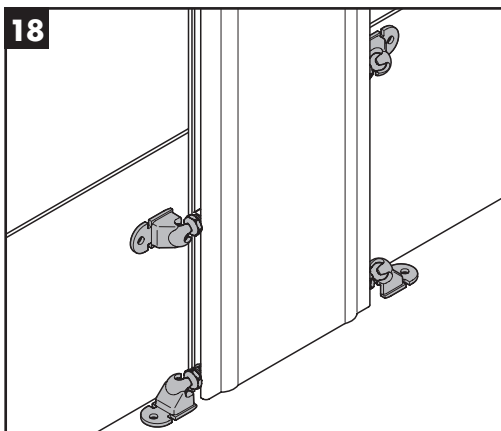
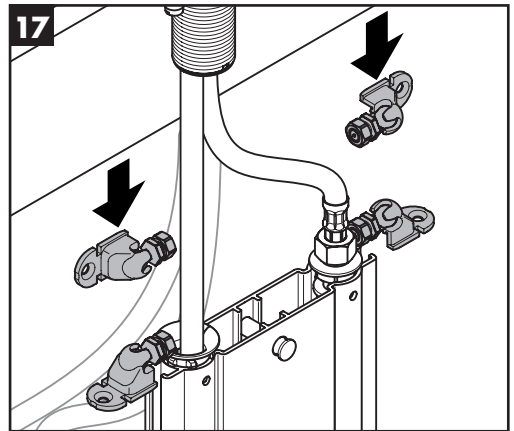
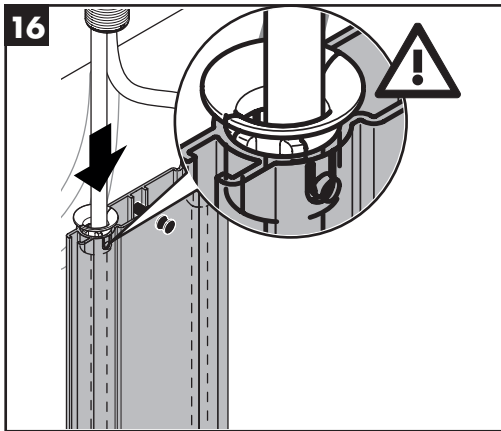
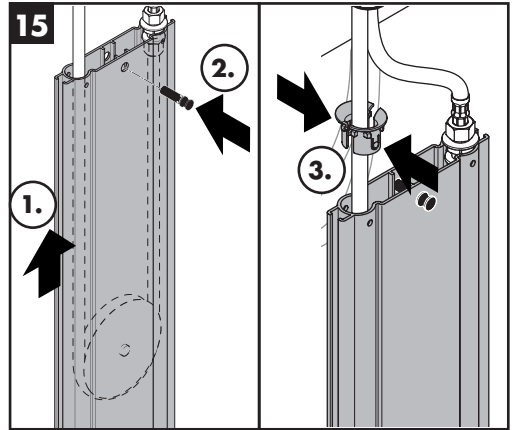
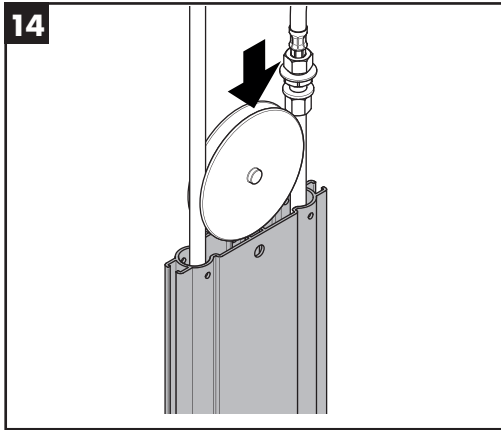


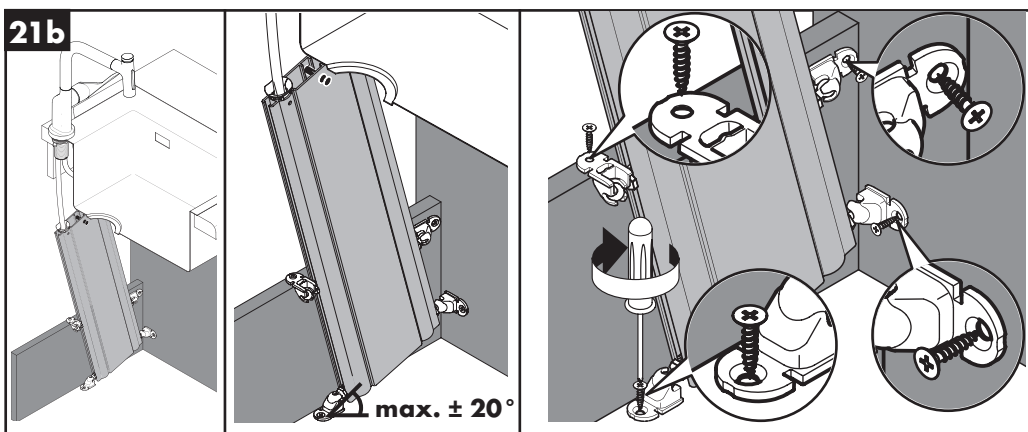
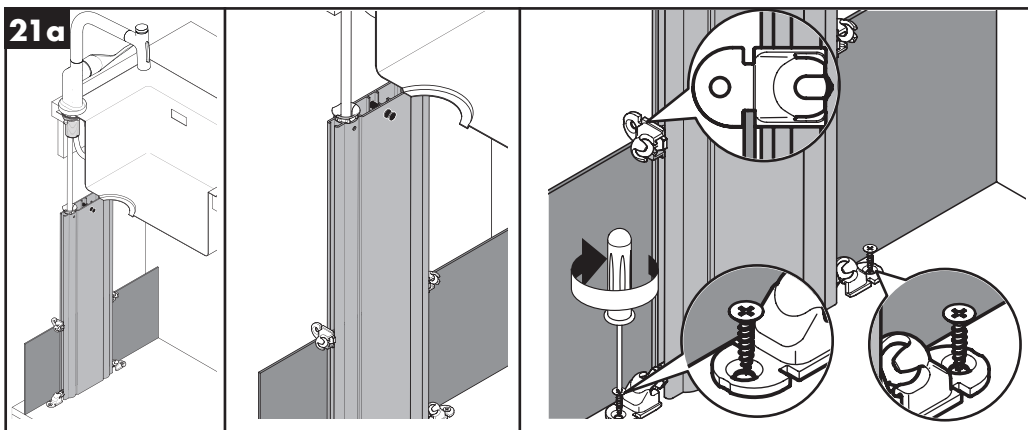
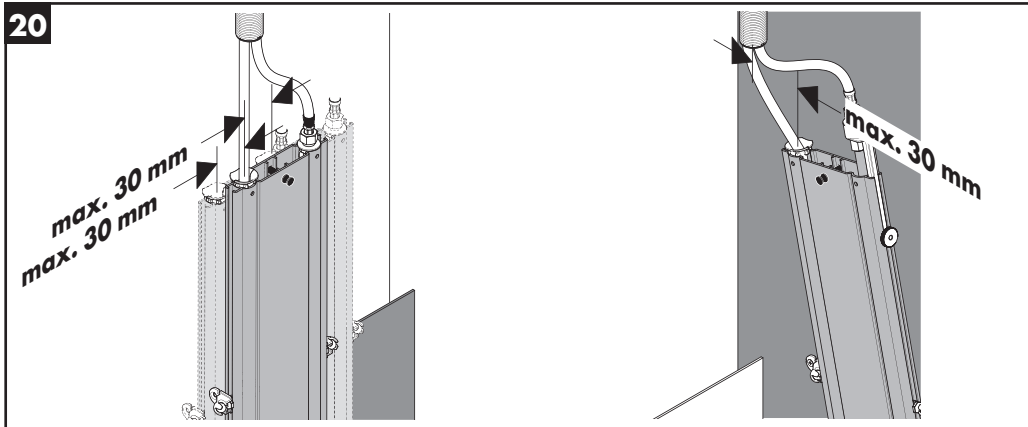


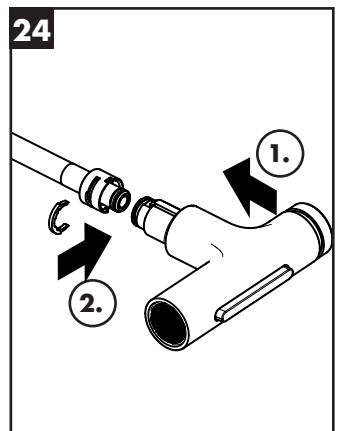
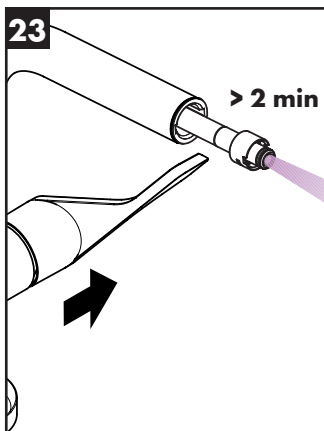
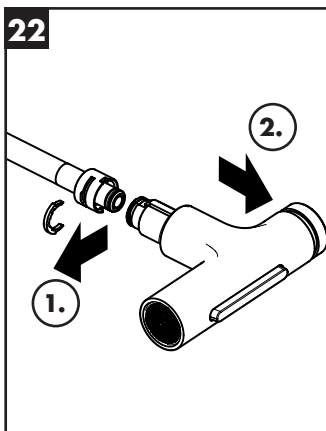
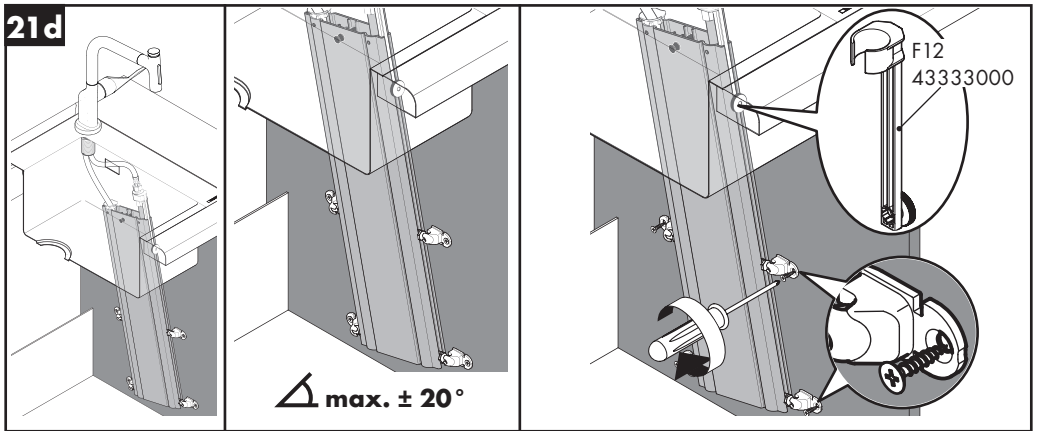
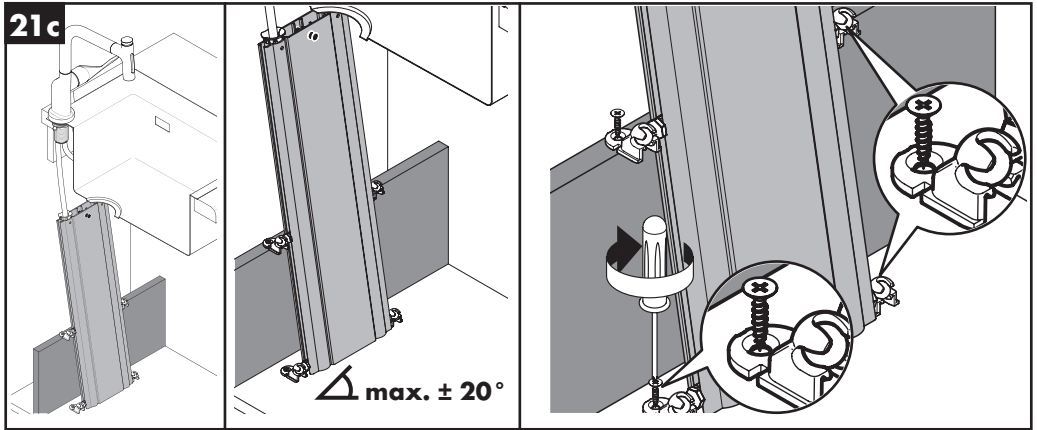
7b

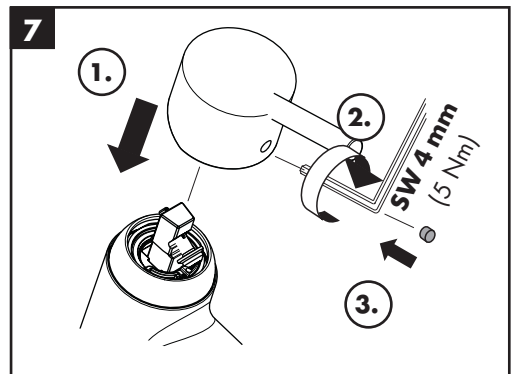
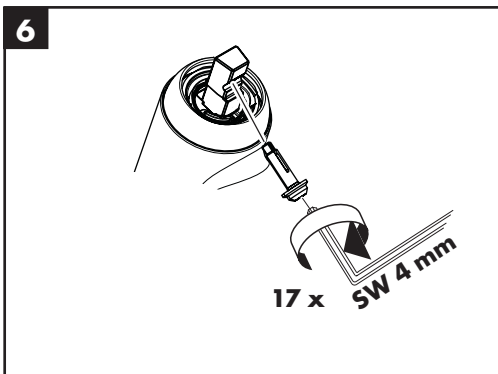
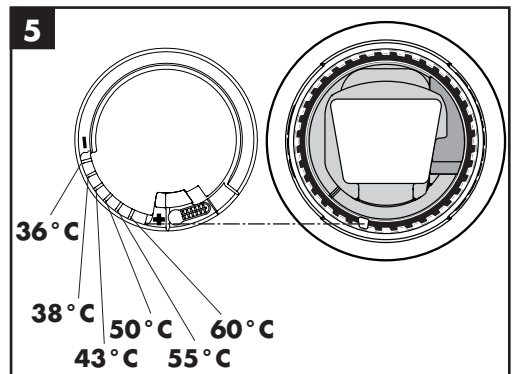
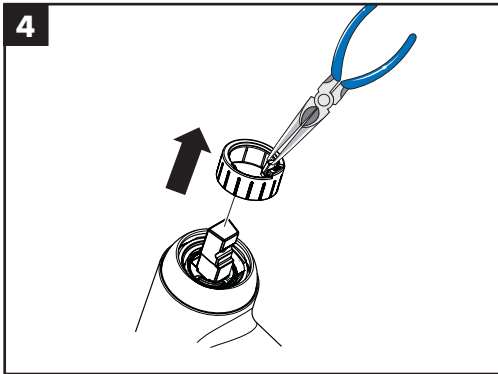
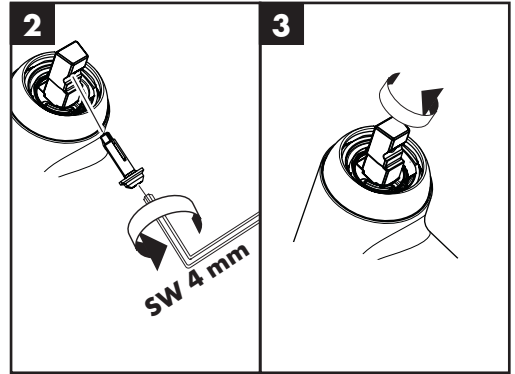
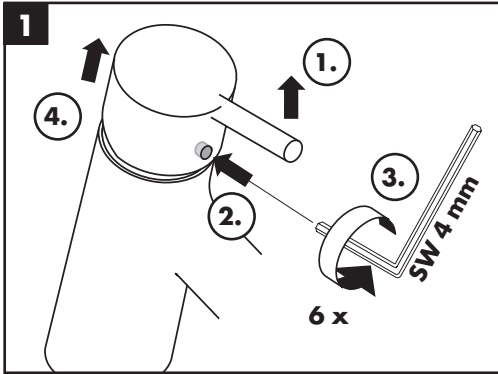


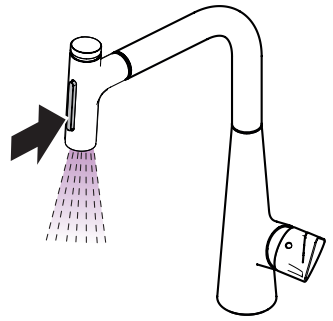
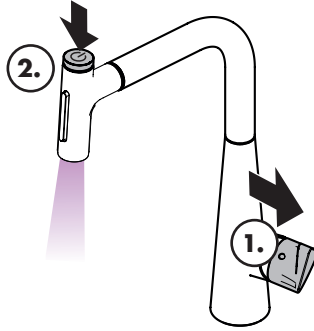
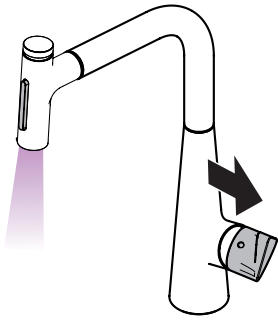




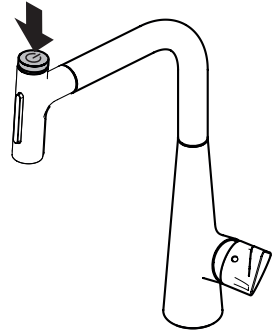
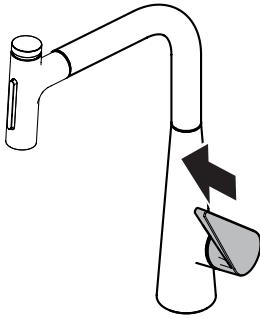




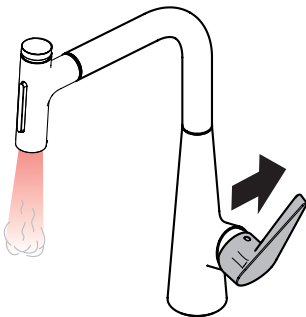




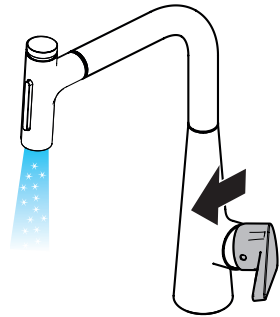
öffnen / open



schließen / close



warm / hot



kalt / cold

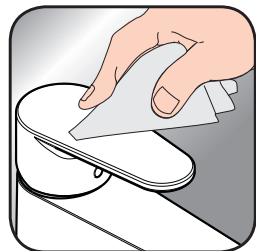


DE Reinigungsempfehlung / Garantie / Kontakt

EN Cleaning recommendation / Warranty / Contact



[www.hansgrohe.com/
cleaning-recommendation](http://www.hansgrohe.com/cleaning-recommendation)



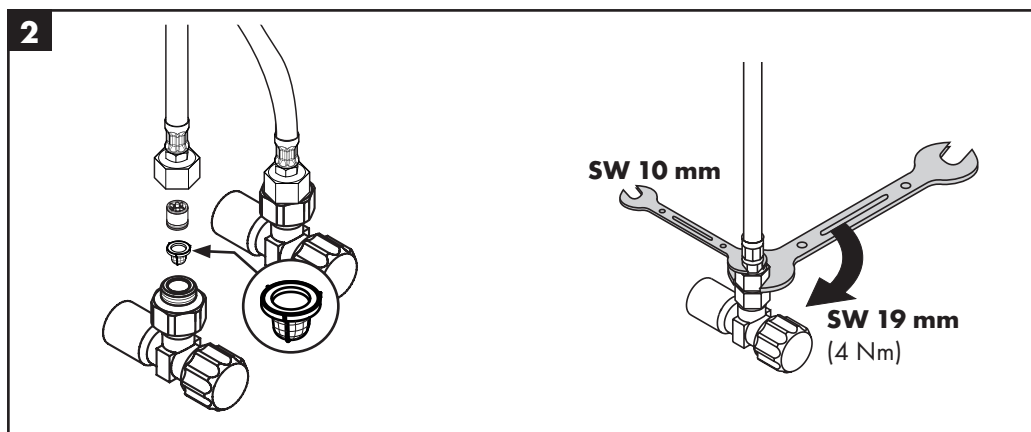
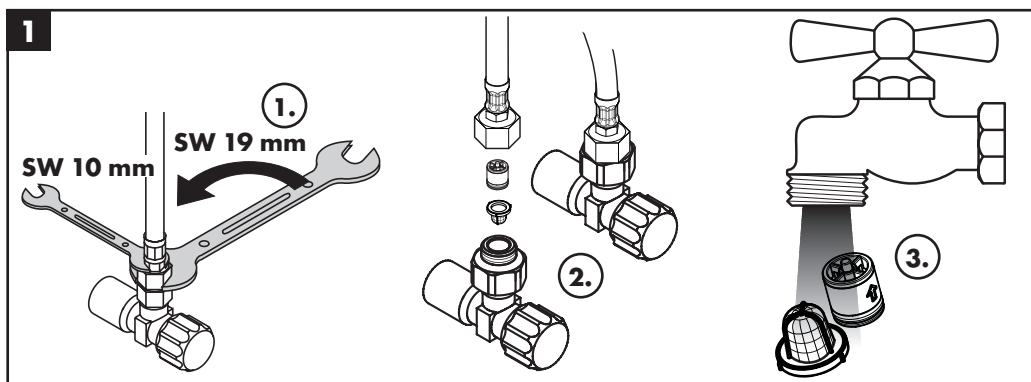
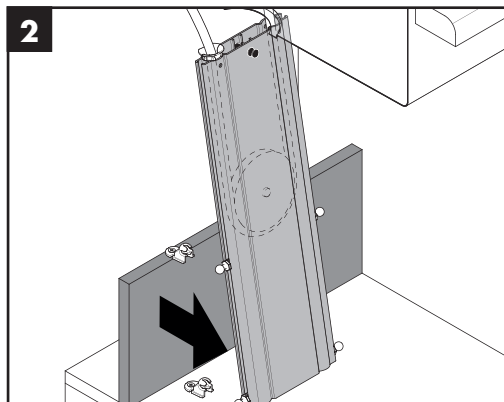
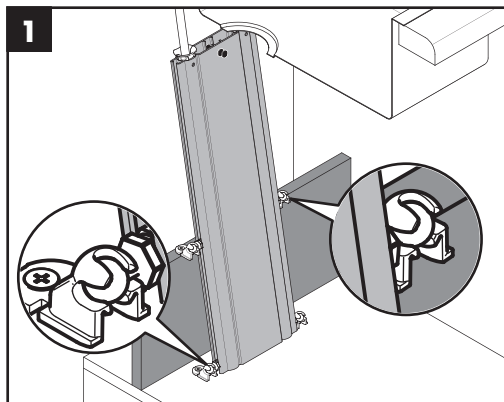
[www.hansgrohe.com/
cleaning-recommendation](http://www.hansgrohe.com/cleaning-recommendation)

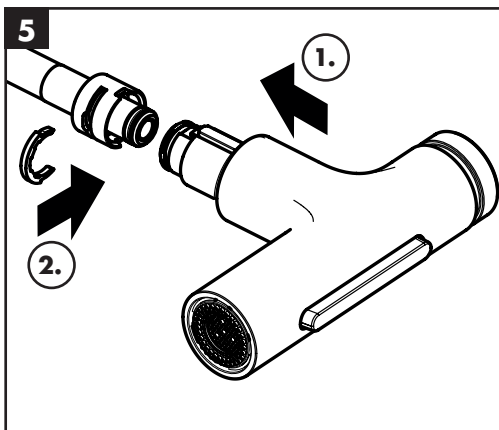
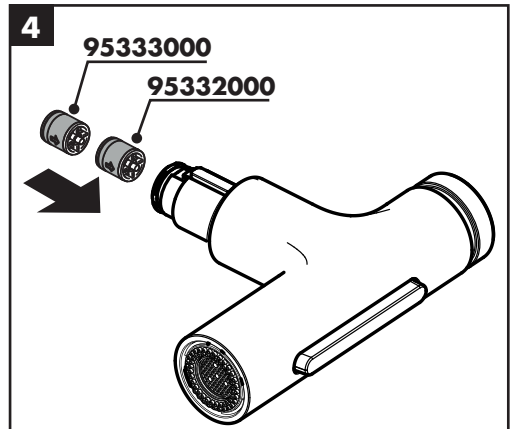
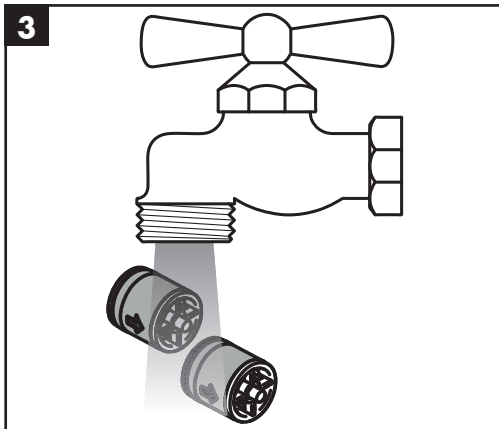
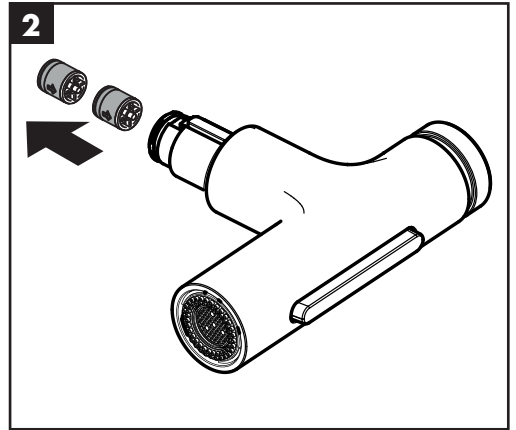
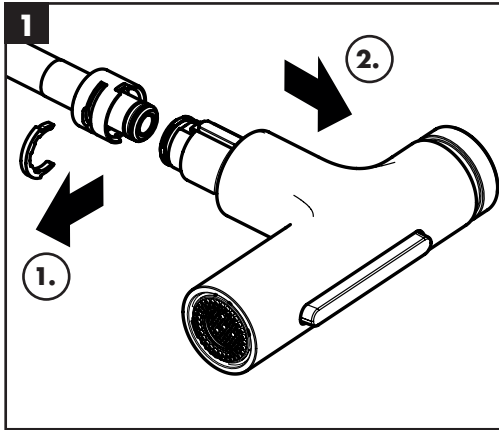


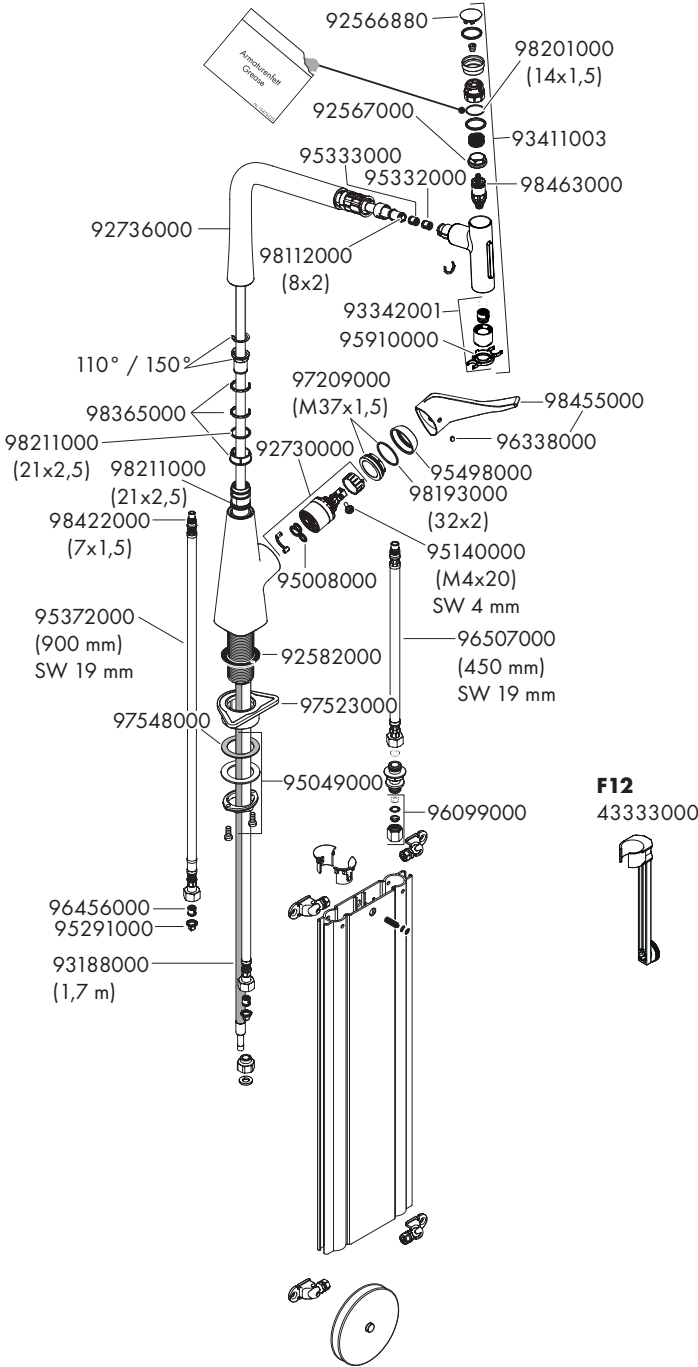
[www.hansgrohe.com/
cleaning-recommendation](http://www.hansgrohe.com/cleaning-recommendation)



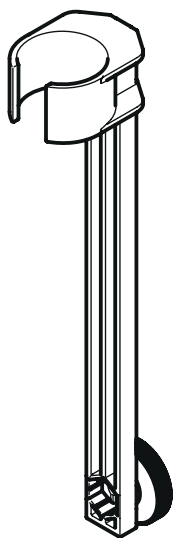
[www.hansgrohe.com/
cleaning-recommendation](http://www.hansgrohe.com/cleaning-recommendation)



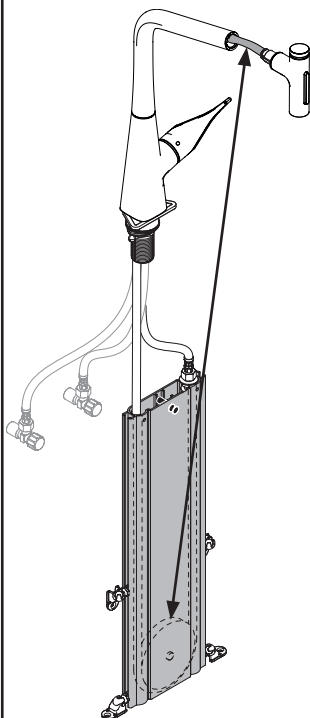




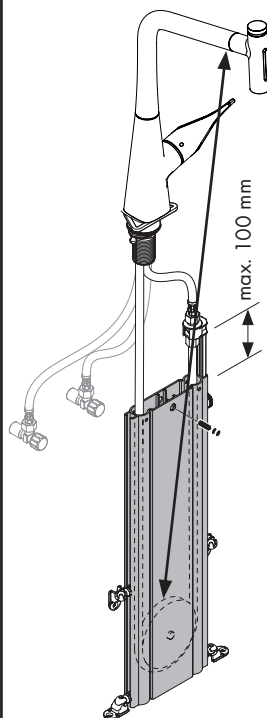
F12
43333000

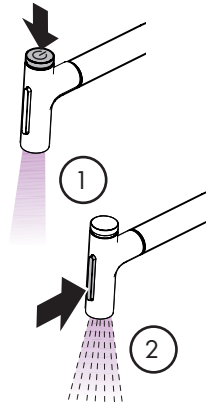
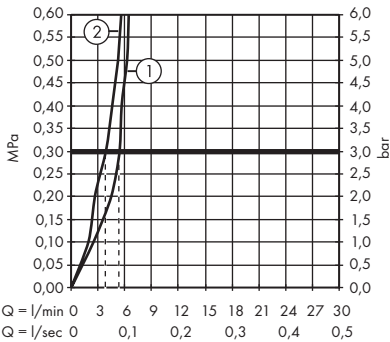
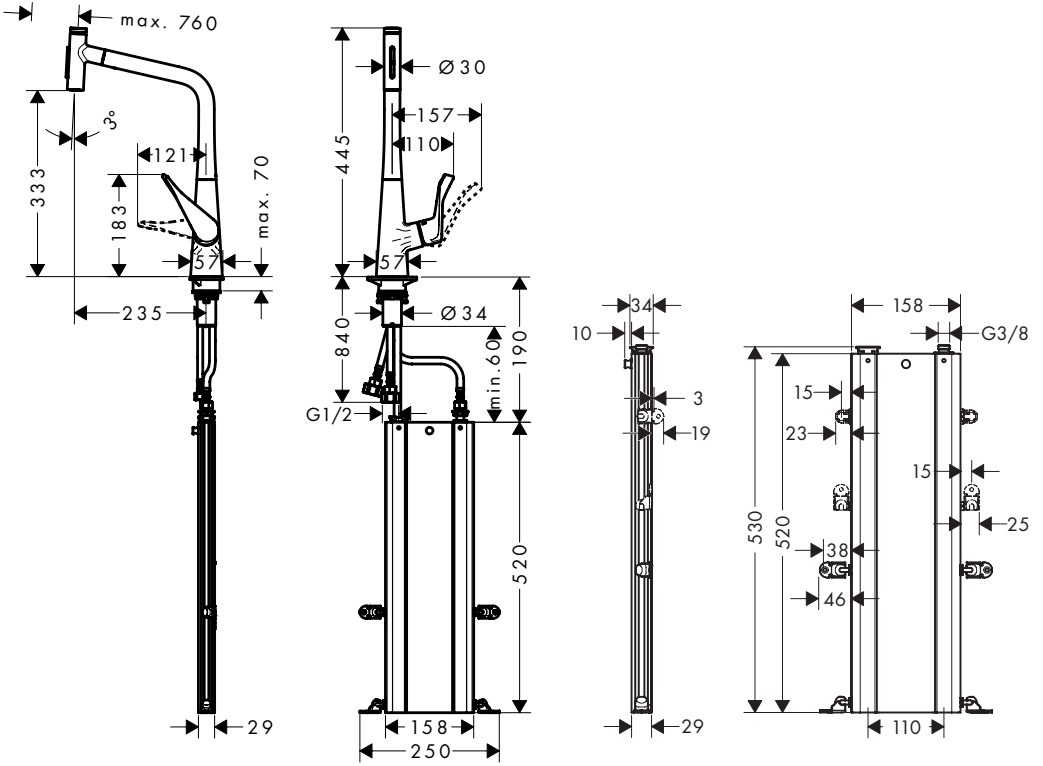


1



2







hansgrohe

Hansgrohe · Auestraße 5 · 9 · D-77761 Schiltach · Telefon +49 (0) 78 36/51-1282 · Telefax +49 (0) 7836/511440
E-Mail: info@hansgrohe.com · Internet: www.hansgrohe.com

11/2019
9.0593631

DE Reinigungsempfehlung / Garantie

FR Recommandation pour le nettoyage / Garanties

EN Cleaning recommendation / Warranty

IT Raccomandazione di pulizia / Garanzia

ES Recomendaciones para la limpieza / Garantía

NL Aanbevelingen inzake reiniging / Garantie

DK Rengøringsvejledning / Garanti

PT Recomendações de limpeza / Garantia

PL Zalecenie dotyczące pielęgnacji / Gwarancja

CS Doporučení k čistění / Záruka

SK Odporúčania pre čistenie / Záruka

ZH 清洁指南 / 担保

RU Рекомендации по очистке / Гарантия

FI Puhdistussuositus / Takuu

SV Rengöringsrekommendationer / Garanti

LT Valymo rekomendacijos / Garantija

HR Preporuke za čišćenje / Garancija

RO Recomandări pentru curățare / Garanție

EL Σύσταση καθαρισμού / Εγγύηση

SL Priporočilo za čiščenje / Garancija

ET Puhastussoovitused / Garantii

LV Tīrīšanas ieteikumi / Garantija

SR Preporuke za čišćenje / Garancija

NO Anbefaling for rengjøring / Garanti

BG Препоръка за почистване / Гаранция

JP お手入れに関するご注意 / 保証

UA Рекомендації з чищення / Гарантія

AR توصيات التنظيف / الضمان (الولايات المتحدة الأمريكية)

TR Temizleme önerisi / Garanti

HU Tisztítási tanácsok / Garancia

KO 세정시 권장사항 / 품질보증

SQ Këshilla rreth pastrimit / Garancia

Reinigungsempfehlung für Hansgrohe Produkte

Moderne Sanitär-, Küchenarmaturen, Brausen, Accessoires, Waschtische, Spülbecken, Wannen und Heizkörper bestehen heute aus sehr unterschiedlichen Werkstoffen um dem Marktbedürfnis hinsichtlich Design und Funktionalität gerecht zu werden.

Um Schäden und Reklamationen zu vermeiden, müssen sowohl bei der Benutzung als auch bei der anschließenden Reinigung bestimmte Kriterien berücksichtigt werden.

Bei der Pflege der Hansgrohe Produkte gilt grundsätzlich zu beachten:

- Es dürfen nur Reinigungsmittel eingesetzt werden, die für diesen Anwendungsbe- reich ausdrücklich vorgesehen sind.
- Reiniger die Salzsäure, Ameisensäure, konzentrierte Natronlauge, Chlorbleich- lauge oder Essigsäure enthalten, dürfen nicht verwendet werden, da diese zu erheblichen Schäden führen können.
- Phosphorsäurehaltige Reiniger sind nur bedingt anwendbar.
- Das Mischen von Reinigungsmitteln ist generell nicht zulässig.
- Abrasivwirkende Reinigungshilfsmittel und Geräte, wie untaugliche Scheuermit- tel, Padschwämme und Mikrofasertücher, dürfen ebenfalls nicht verwendet werden.
- Die Sicherheitsanweisungen der Reinigungsmittelhersteller sind unbedingt zu befolgen.
- Die Reinigung ist mit vorgeschriebener Reinigerdosierung, Einwirkdauer, objektspezifisch und bedarfsgerecht durchzuführen.
- Dem Aufbau von Verkalkungen ist durch regelmäßiges Reinigen vorzubeugen.
- Bei der Sprühreinigung die Reinigungslösung keinesfalls auf die Hansgrohe Produkte, sondern auf das Reinigungstuch aufsprühen und damit die Reinigung durchführen, da die Sprühnebel in Öffnungen und Spalten der Hansgrohe Produkte eindringen und Schäden verursachen können.
- Nach der Reinigung muss ausreichend, mit klarem Wasser nachgespült werden um verbliebene Produktanhaftungen (Reiniger) restlos zu entfernen.
- Lassen Sie den WC-Sitz und Deckel hochgeklappt, solange der Spülvorgang andauert oder sich stärkere Reinigungsmittel im WC-Becken befinden.
- Die Verwendung von Dampfreinigern ist nicht erlaubt, die hohen Temperaturen können die Produkte beschädigen.

Reinigung von Badmöbeln

- Zur schonenden Reinigung von Badmöbeln empfehlen wir ein sauberes, weiches, feuchtes Tuch. (kein Mikrofasertuch!) Verschüttete Substanzen sollten sofort entfernt werden. Besonders hartnäckige Flecken (Fett, Kosmetik etc.) lassen sich ohne Rückstände mit 1%iger Seifenlauge oder Feinspülmittel entfernen. Anschließend Fläche trocken reiben. Es ist darauf zu achten, dass an den Rändern und Rückseiten keine Tropfenrückstände verbleiben. Grundsätzlich sind für die Pflege von Hochglanzoberflächen keine Scheuermittel und keine Pflegemittel, die alkoholhaltige Stoffe beinhalten, zu verwenden.
- Hochglanzoberflächen härten nach dem Entfernen der Schutzfolie innerhalb von 3 Wochen vollständig aus. Bitte in diesem Zeitraum besonders vorsichtig behandeln und nicht reinigen oder abwischen.

Reinigung von Spiegeln

- Leuchte ausschalten.
- Zur Beseitigung von Flecken (Fett, Kosmetika etc.) einen in warmen Wasser ausgewaschenen und gut ausgewringenen Fensterleder benutzen. Tropfenrück- stände an den Rändern unbedingt mit einem weichen trockenen Tuch entfernen. Kein Glas- oder Fensterreiniger sowie andere Chemikalien verwenden, da diese die Silberschicht des Spiegels beschädigen und Flecken verursachen können. Bei unsachgemäßer Behandlung des Spiegels entfällt jeder Anspruch auf Haftung und Garantie.
- Oberflächen mit einem trockenen evtl. feuchten Tuch abwischen.
- Dabei ist darauf zu achten, daß keine Flüssigkeit in die Leuchte eindringen darf.
- Ein mit Wasserdampf beschlagener Spiegel sollte schnellstmöglich durch Abreiben oder gezieltes Lüften getrocknet werden.
- Schäden, die durch unsachgemäße Behandlung entstehen, unterliegen nicht unserer Gewährleistung.

Wichtige Hinweise

Auch Körperpflegemittelrückstände wie z. B. Flüssigseifen, Shampoos, Duschgele, Haarfärbemittel, Parfüms, Rasierwasser und Nagellack können Schäden verursa- chen.

Auch hier gilt: Nach der Benutzung Rückstände sorgfältig mit Wasser nachspülen.

Ebenfalls dürfen keine Reinigungsmittel oder Chemikalien unter den Produkten gelagert werden, z. B. in einem Waschtischunterschrank. Die Ausdünstungen können die Produkte ansonsten beschädigen.

Bei bereits beschädigten Oberflächen kommt es durch Einwirken der Reinigungsmit- tel zum Fortschreiten der Schäden.



Bauteile mit beschädigten Oberflächen müssen ausgetauscht werden, ansonsten besteht Verletzungsgefahr.

Schäden, die durch unsachgemäße Behandlung entstehen, unterliegen nicht unserer Gewährleistung.

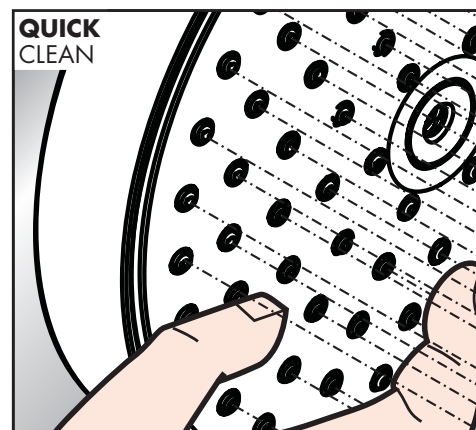
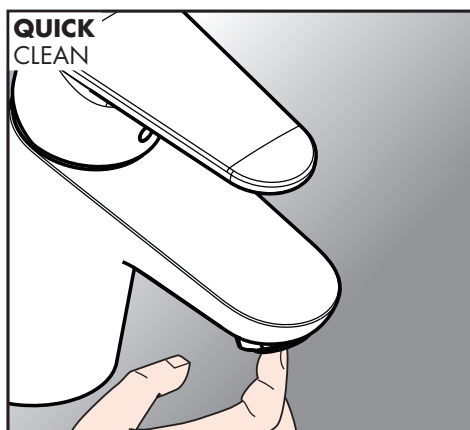
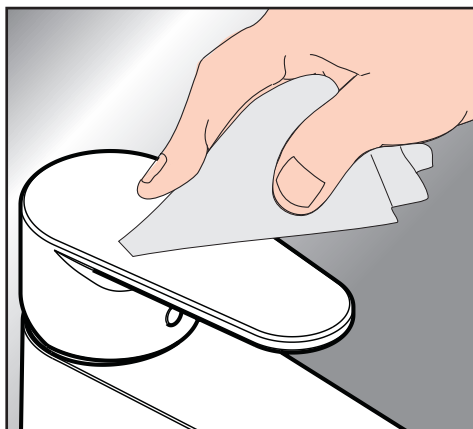
Garantie

Hansgrohe garantiert Verbrauchern, dass dieses Produkt frei von Fabrikationsfeh- lern ist. Sollte dennoch innerhalb von 5 Jahren ab Kaufdatum ein Mangel auftreten, wird Hansgrohe diesen kostenlos beheben. Voraussetzungen und Einzelheiten dieser Garantie finden Sie unter www.hansgrohe-int.com/guarantee. Zur Geltend- machung Ihrer Rechte aus dieser Garantie wenden Sie sich bitte an Ihren Vertrags- partner. Diese Garantie berührt nicht die Konsumerrechte der jeweiligen nationalen Gesetzgebung.

QuickClean

Mit QuickClean, der manuellen Reinigungsfunktion können die Strahlformer durch einfaches Rubbeln vom Kalk befreit werden.

Einfach sauber: Kalk lässt sich von den Noppen ganz leicht abrubbeln.



Conseil de nettoyage pour les produits Hansgrohe

De nos jours, la robinetterie de sanitaires et cuisines, les douchettes, accessoires, lavabos, éviers et radiateurs modernes se composent de matériaux très différents pour satisfaire à la demande du point de vue design et fonctionnalité.

Pour éviter les détériorations et les réclamations, aussi bien pour l'utilisation que pour le nettoyage prochain, certains critères doivent être pris en considération.

À prendre systématiquement en considération lors de l'entretien de la robinetterie et de douchettes :

- N'utiliser que les produits de nettoyage formellement prévus pour ce domaine.
- Ne pas utiliser de détergents à base d'acide chlorhydrique, de soude caustique concentrée, d'acide formique ou d'acide acétique qui peuvent causer de considérables détériorations.
- Les nettoyants à base d'acide phosphorique, aussi, ne sont à utiliser que sous restrictions.
- Le mélange de nettoyants en général n'est pas autorisé.
- L'utilisation de produits de nettoyage récurrents et d'ustensiles comme des frottoirs, des éponges à récurer et des torchons microfibrés est interdite.
- Les consignes de sécurité des fabricants de détergents doivent être impérativement respectées.
- Le nettoyage doit se faire avec le dosage, le temps d'action prescrit, en fonction de l'objet et des besoins.
- Le dépôt de calcaire est évité par un nettoyage régulier.
- Pour le nettoyage avec produit vaporisé liquide, ne diriger en aucun cas le jet sur la robinetterie, mais l'appliquer à l'aide d'un chiffon car les aérosols peuvent pénétrer dans les interstices de la robinetterie et provoquer des détériorations.
- Après le nettoyage rincer abondamment à l'eau claire pour éliminer intégralement les restes de détergent.
- Laisser le siège et le couvercle des WC relevés pendant que la chasse d'eau est tirée ou que des produits de nettoyage plus puissants se trouvent dans la cuvette des WC.
- L'utilisation d'appareils de nettoyage à vapeur n'est pas autorisée, car les températures élevées peuvent détériorer les produits.

Nettoyage des meubles de salle de bains

- Pour le nettoyage en douceur de meubles de salle de bain, nous recommandons l'utilisation d'un chiffon propre, doux et humide (pas de chiffon en microfibrés !) Les substances renversées devraient être éliminées immédiatement. Les taches particulièrement tenaces (graisse, cosmétiques, etc.) peuvent être éliminées sans laisser de traces avec de l'eau savonneuse à 1% ou du produit vaisselle doux. Sécher ensuite la surface en la frottant. Veiller à ce qu'aucun résidu de gouttes ne subsiste sur les bords et au dos. N'utiliser systématiquement ni produit abrasif ni produit d'entretien contenant des substances à base d'alcool pour entretenir des surfaces brillantes.
- Les surfaces brillantes durcissent complètement dans les trois semaines suivant le retrait du film protecteur. Pendant cette période, les traiter avec une prudence particulière et ne pas les nettoyer ni les essuyer.

Nettoyage de miroirs

- Eteindre la lampe.
- Enlever les éventuelles taches de graisse ou de cosmétiques avec une peau de chamois préalablement trempée dans de l'eau savonneuse et bien essorée. Passer toujours un chiffon doux sur les bords pour enlever toute trace d'eau. Ne pas utiliser de produits pour vitres ou autres produits chimiques car vous risqueriez d'abîmer la couche d'argent sur le dos du miroir et de provoquer des taches. En cas d'entretien non conforme à ces quelques règles, nous déclinons toute garantie pour les miroirs.
- Essuyer avec un chiffon sec ou éventuellement humide.
- Attention à ce qu'aucun liquide ne pénètre dans les appliques.
- Un miroir embué de vapeur d'eau devrait être séché le plus rapidement possible, soit par essuyage, soit par aération de manière ciblée.
- Nous déclinons toute garantie pour les dommages causés par une utilisation ou un entretien inadéquat.

Indications importantes

Les résidus de produits pour le corps comme les savons liquides, shampooings, gels de douche, teintures pour cheveux, parfums, après-rasage et vernis à ongles peuvent causer des détériorations.

Ici aussi rincer soigneusement les résidus à l'eau après utilisation.

De même, il est interdit de stocker des détergents ou des produits chimiques sous les produits, par ex. dans un meuble sous lavabo, car les vapeurs qui s'en dégagent risquent d'abîmer les produits.

L'action d'un détergent sur des revêtements déjà endommagés aggrave les dégâts.



Les robinetteries dont le revêtement est défectueux doivent être échangées pour éviter tout risque de blessure.

Les détériorations imputables à un mauvais entretien ne sont pas couvertes par notre garantie.

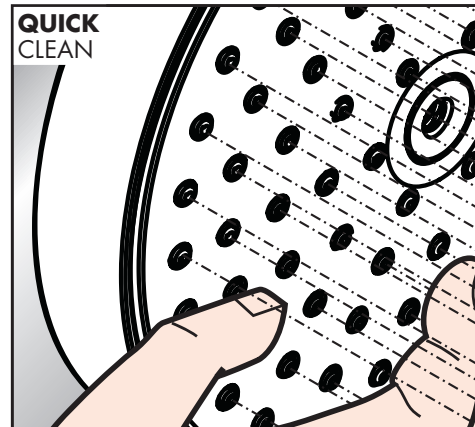
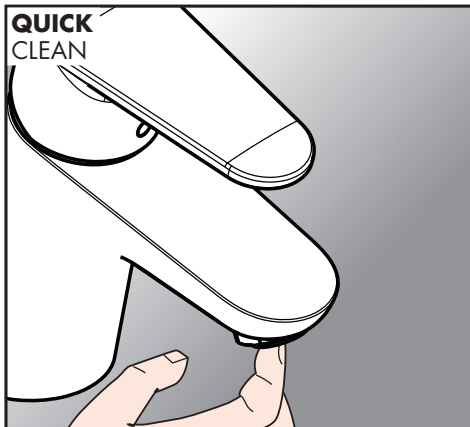
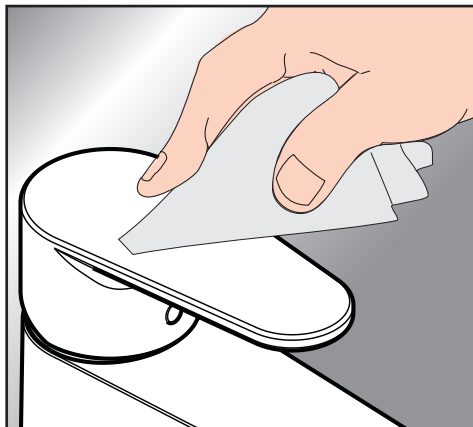
Garanties

Hansgrohe garantit aux consommateurs que ce produit est exempt de vices de fabrication. Si néanmoins un défaut devait apparaître dans un délai de 5 ans à compter de la date d'achat, Hansgrohe l'éliminera gratuitement. Vous trouverez les conditions et détails de cette garantie sous www.hansgrohe-int.com/guarantee. Veuillez vous adresser à votre partenaire contractuel pour faire valoir vos droits issus de cette garantie. Cette garantie n'affecte pas les droits de consommateurs applicables dans le cadre des législations nationales respectives.

QuickClean

QuickClean, la fonction de nettoyage manuelle, permet d'enlever facilement le tartre des mousseurs par simple frottement.

La propreté en toute simplicité: les dépôts formés sur les buses élastiques en silicone s'éliminent par un simple passage de la main.



Cleaning Recommendation for Hansgrohe Products

Today, modern sanitary and kitchen tapware, showers, accessories, washstands, sinks, tubs and radiators consist of very different materials to comply with the needs of the market with regard to design and functionality.

To avoid damage and reclamations, it is necessary to consider certain criteria when cleaning.

With regard to caring for the Hansgrohe products, the following must in principle be heeded:

- Only use cleaning material which is explicitly provided for this type of application.
- Never use cleaning materials, which contain hydrochloric acid, formic acid, concentrated caustic soda, chlorine pale lye or acetic acid, as they cause considerable damage.
- Phosphorus acidic cleaners are only conditionally applicable.
- Mixing cleaning agents is not permitted, generally.
- Never use cleaning materials or appliances with an abrasive effect, such as unsuitable cleaning powders, sponge pads or micro fibre cloths.
- The safety instructions of the cleaning agent manufacturers must be strictly followed.
- Cleaning has to be carried out with a specified cleaner dosage, contact time, object-related and adapted to the needs.
- The building up of calcifications has to be removed by cleaning regularly.
- When using spray cleaners, spray the cleaning solution onto a soft cloth or sponge, never directly onto the Hansgrohe products, as the atomised spray could enter openings and gaps in the Hansgrohe products and cause damage.
- After cleaning rinse thoroughly with clean water to remove any cleaner residue.
- Leave the WC seat and lid folded up as long as the flushing process continues or there are stronger cleaning agents in the WC bowl.
- The use of steam cleaners is not permitted. The high temperatures can damage the products.

Cleaning bathroom furniture

- For gentle cleaning of bathroom furniture, we recommend a clean, soft, damp cloth (not a microfibre cloth!). Spilled substances should be removed immediately. Particularly stubborn stains (grease, cosmetics, etc.) can be removed without leaving any residue using 1% soapy water or washing-up liquid. Then rub the surface dry. Make sure that no drip residue remains on the edges and backs. As a general rule, do not use scouring agents or care products containing alcohol to care for high-gloss surfaces.
- High-gloss surfaces harden completely within 3 weeks after removing the protective film. Please handle with special care during this period and do not clean or wipe.

Cleaning mirrors

- Switch off light.
- Remove marks (grease, cosmetics, etc.) with a chamois leather that has been rinsed in hot water and wrung out well. Be sure to remove drip residue from edges with a soft, dry cloth. Do not use glass or window cleaner or other chemicals, as these may damage the silver coating and cause stains. We cannot accept liability or provide guarantee cover if these instructions are ignored.
- Wipe surface with a soft dry or damp cloth.
- Ensure no moisture or fluid into the light.
- A mirror fogged with water vapour should be dried as quickly as possible by rubbing it down or airing it systematically.
- Damage caused by using incorrect cleaners or misuse is not covered by our guarantee.

Important

Residues of toiletries such as liquid soaps, shampoos and shower gels, hair dyes, perfumes, aftershave and nail varnish can also cause damage.

Here too: Carefully rinse with water after use to remove residues.

Likewise, do not store any cleaning agents or chemicals under the products, for example in a vanity unit, as the vapours may damage the products.

The damage of already damaged surfaces will deteriorate under the effect of the cleansers.



Components with damaged surfaces must be exchanged, otherwise there could be an injury danger.

Damage caused by improper treatment will not be covered by our guarantee.

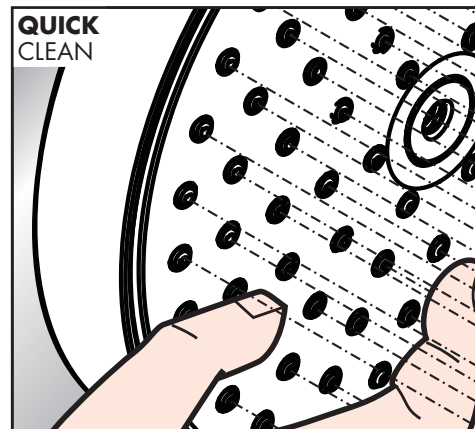
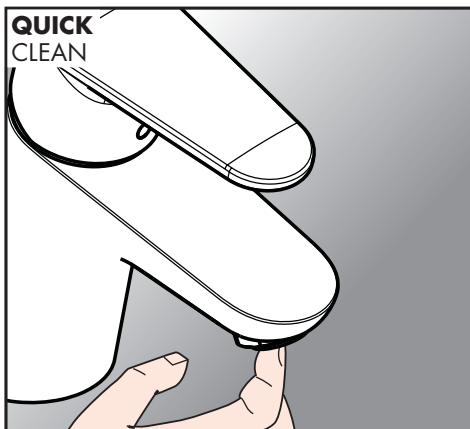
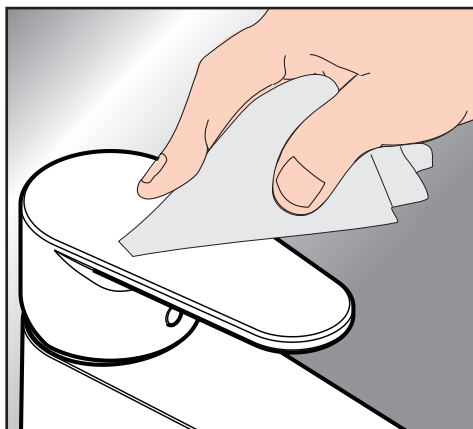
Warranty

Hansgrohe guarantees to the consumer that this product is free of production faults. If nevertheless any defect is detected within 5 years from date of purchase, Hansgrohe will remedy this defect free of charge. You will find the conditions and details of this guarantee at www.hansgrohe-int.com/guarantee. Please contact your contracting party to claim your rights under this guarantee. This guarantee does not affect the customer's rights under the respective national legislation.

QuickClean

The QuickClean cleaning function only needs a small manual rub over to remove the lime scale from the spray channels.

Just clean: simply rub over the spray nozzles to remove lime scale.



Raccomandazione per la pulizia dei prodotti Hansgrohe

Oggi la rubinetteria moderna dei sanitari e della cucina, le docce, gli accessori, i lavabi, i lavelli, le vasche e i riscaldamenti sono composti di materiali molto differenti per soddisfare l'esigenza del mercato riguardo al design ed alla funzionalità.

Per evitare danni e reclami si devono considerare alcuni criteri sia durante l'uso sia alla successiva pulizia.

Nella cura dei prodotti Hansgrohe si deve principalmente osservare quanto segue:

- Utilizzare soltanto i prodotti di pulizia che sono espressamente previsti per questo campo d'impiego.
- Non utilizzare detergenti che contengono acido cloridrico, acido formico, soluzione di soda caustica concentrata, candeggina oppure acido acetico, poiché questi potrebbero causare notevoli danni.
- Utilizzare detergenti contenenti acido fosforico solo dove indicato.
- Non è consentito il mescolamento dei detergenti.
- Non utilizzare prodotti ausiliari e attrezzi per la pulizia con effetto abrasivo, come abrasivi inadatti, spugne e panni in microfibra.
- Seguire assolutamente le istruzioni di sicurezza dei produttori di detergenti.
- Eseguire la pulizia adattando le dosi del prodotto e la durata di applicazione prescritte alle caratteristiche del prodotto e dell'oggetto da pulire.
- Evitare la formazione di depositi di calcare con la pulizia periodica.
- Non spruzzare mai i prodotti Hansgrohe direttamente sulla rubinetteria, ma su un panno perché parti degli spruzzi possono infiltrarsi nelle aperture o della prodotti Hansgrohe e causare dei danni.
- Dopo la pulizia sciacquare bene con abbastanza acqua chiara per eliminare definitivamente i residui del prodotto di pulizia (detergente).
- Lasciare la seduta e il coperchio del water alzati finché il risciacquo dura o se nel lavabo del water sono presenti detergenti più resistenti.
- L'utilizzo di pulitori a vapore è vietato, poiché le temperature elevate potrebbero danneggiare i prodotti.

Pulizia dei mobili da bagno

- Per una pulizia delicata dei mobili da bagno, si consiglia di utilizzare un panno pulito, morbido e umido (non usare un panno in microfibra!). Le sostanze versate devono essere rimosse immediatamente. Le macchie particolarmente più ostinate (grasso, cosmetici, ecc.) possono essere rimosse senza residui con una soluzione saponata dell'1% o un detergente delicato. Successivamente asciugare la superficie. Prestare attenzione affinché non rimangano gocce residue sui bordi e sui lati posteriori. Generalmente, per il trattamento di superfici molto lucide non devono essere utilizzati detergenti abrasivi o prodotti di trattamento che contengono sostanze alcoliche.
- Le superfici altamente lucide si induriscono completamente entro 3 settimane dalla rimozione della pellicola protettiva. Durante questo periodo, si prega di trattare con particolare attenzione e di non pulire o strofinare.

Pulizia degli specchi

- Disinserire la lampada.
- Eliminare le macchie (di grasso, cosmetici ecc.) con uno strofinaccio di pelle immerso in acqua calda e ben strizzato. È importante rimuovere le gocce residue sui bordi con un panno morbido e asciutto. Evitare l'uso di detersivi per vetri o finestre o altri prodotti chimici che potrebbero danneggiare lo strato d'argento dello specchio e causare macchie di colore marrone. Un trattamento sbagliato della specchiera e delle porte a specchiera comporterà il decadimento d'ogni responsabilità e garanzia.
- Effettuare la pulizia delle superfici con uno straccio asciutto, eventualmente umido.
- Si deve agire estemamente per non far penetrare alcun tipo di liquido nella lampada.
- Uno specchio appannato da vapore acqueo deve essere asciugato il prima possibile strofinando o ventilando appositamente.
- In caso di trattamenti non appropriati, non si potrà usufruire delle nostre condizioni di garanzia.

Avvertenze importanti

Possono causare danni anche residui di prodotti da toilette come p. es. creme, saponi liquidi, shampoo, gel doccia, coloranti per capelli, profumi, dopobarba e smalto per unghie.

Anche qui vale: dopo l'utilizzo, sciacquare via accuratamente con acqua i residui. Insieme ai prodotti, p.es. in un armadietto sotto il lavandino, non devono essere stoccati detergenti o prodotti chimici. Le perspirazioni possono altrimenti danneggiare i prodotti.

Nelle superfici già danneggiate la reazione del detergente aumenta l'avanzamento dei danni.



Componenti con superfici danneggiate devono essere sostituiti, altrimenti sussiste il pericolo di lesioni.

Danni a causa di trattamenti impropri non sono coperti dalla nostra garanzia.

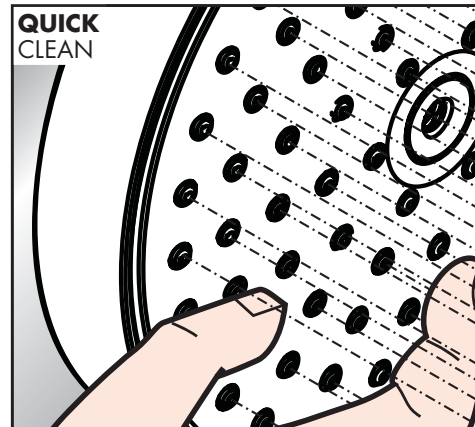
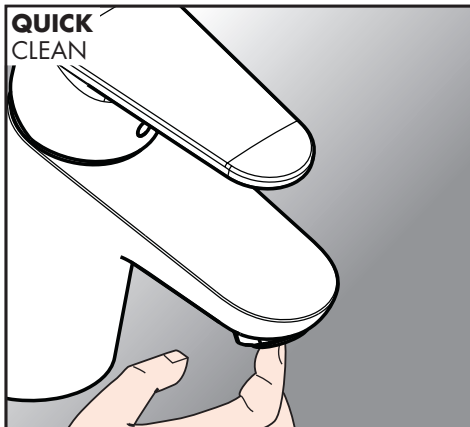
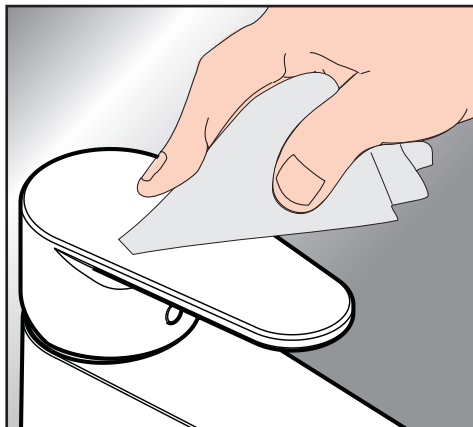
Garanzia

Hansgrohe garantisce ai consumatori che il presente prodotto è privo di difetti di fabbricazione. Nel caso in cui si dovessero verificare difetti entro 5 anni dalla data di acquisto, Hansgrohe riparerà tale difetto gratuitamente. Condizioni e particolari della presente garanzia si possono evincere sotto www.hansgrohe-int.com/ guarantee. Per l'affermazione dei diritti basati sulla presente garanzia siete pregati di rivolgervi al Vostro partner contrattuale. La presente garanzia non interferisce con i diritti dei consumatori definiti dalle relative leggi nazionali.

QuickClean

Con QuickClean, la funzione anticalcare manuale, i diffusori del getto possono essere liberati da calcare con un semplice strofinamento.

Facile da pulire: Il calcare viene eliminato semplicemente dagli ugelli elastici in silicone.



Recomendación de limpieza para los productos de Hansgrohe

Hoy en día, las griferías de baño y de cocina, duchas, accesorios, lavabos, fregaderos, bañeras y radiadores modernos se componen de materiales muy distintos para satisfacer las exigencias del mercado en cuanto a diseño y funcionalidad.

Para evitar daños y reclamaciones hay que tener en cuenta ciertos aspectos tanto en el uso como en su limpieza.

Para el cuidado de las griferías y las duchas en principio hay que seguir lo siguiente:

- Usar sólo detergentes previstos específicamente para este campo de aplicación.
- No aplicar detergentes que contengan ácido clorhídrico, fórmico, sosa cáustica concentrada, lejía de cloro para blanquear o ácido acético porque pueden causar daños importantes.
- Detergentes que contienen ácido fosfórico tampoco pueden ser aplicados ilimitadamente.
- Por regla general no se deben mezclar detergentes.
- Tampoco se deben utilizar utensilios abrasivos, como son polvos abrasivos, esponjas o paños de microfibra.
- Se tienen que seguir siempre las instrucciones de seguridad de los fabricantes de los detergentes.
- La limpieza tiene que ser realizada según la dosificación y el tiempo de actuación, en función del objeto y ajustada a las necesidades específicas del mismo.
- Gracias a una limpieza periódica se pueden evitar los depósitos de cal.
- No conviene rociar el detergente en ningún caso sobre los productos de Hansgrohe sino sobre los textiles y ejecutar la limpieza así, porque el líquido pulverizado puede entrar en aperturas o hendiduras de los productos de Hansgrohe y causar daños.
- Después de la limpieza hay que aclarar con suficiente agua para eliminar completamente el resto de detergente.
- Deje el asiento y la tapa del inodoro levantados mientras continúe el proceso de descarga o haya productos de limpieza fuertes en la taza del inodoro.
- La utilización de limpiadores a vapor no está permitida, las altas temperaturas pueden dañar los productos.

Limpieza de muebles de baño

- Para limpiar adecuadamente los muebles de baño, recomendamos utilizar un paño limpio, suave y húmedo (ino de microfibra!). Las sustancias derramadas/vertidas deben retirarse inmediatamente. Las manchas especialmente resistentes (grasa, cosméticos, etc.) se pueden eliminar sin dejar residuos con un 1% de agua jabonosa o un detergente suave. Después, secar la superficie frotándola. Es importante que no queden restos de gotas en los bordes ni en el dorso. Como norma general, para el cuidado de superficies muy brillantes no se deben utilizar limpiadores abrasivos ni productos que contengan alcohol.
- Las superficies de alto brillo se endurecen completamente en 3 semanas tras retirar la película protectora. Durante este periodo, se deben manipular con especial cuidado y no se deben limpiar ni frotar.

Limpieza de espejos

- Apagar la luz.
- Para quitar manchas (Grasa, cosméticos etc.) utilizar una gamuza mojada en agua caliente y bien escurrida. Atención: es imprescindible eliminar los restos de gotas en los cantos del espejo con un paño suave y seco. No utilizar productos químicos porque podrían dañar el baño de plata del espejo y producir manchas marrones. La garantía no cubre los desperfectos ocasionados por un trato inadecuado del espejo.
- Limpiar la superficie con una gamuza seca o humedecida.
- No debe entrar líquido en el aplique.
- Un espejo empañado por el vapor de agua debe secarse lo antes posible frotándolo o mediante ventilación dirigida.
- Daños producidos por un manejo inadecuado no están cubiertos por nuestra garantía.

Indicaciones importantes

Los residuos de productos de aseo como jabón líquido, champús, gel de ducha, tintes de pelo, perfumes, lociones de afeitado y esmalte de uñas pueden dañar también los materiales.

También en este caso: Cada vez que se haya utilizado, limpiar lavando cuidadosamente para eliminar cualquier resto

Tampoco pueden generarse depósitos de productos de limpieza o químicos debajo de los productos, p. ej. En un armario de lavabo. De lo contrario, los vapores generados pueden dañar los productos.

Con materiales ya dañados la acción de detergentes incrementará el desgaste de estos.



Los componentes con superficies dañadas deberán cambiarse, en otro caso se corre el peligro de lesionarse.

Los daños que resulten de un uso inadecuado no están incluidos en nuestra garantía.

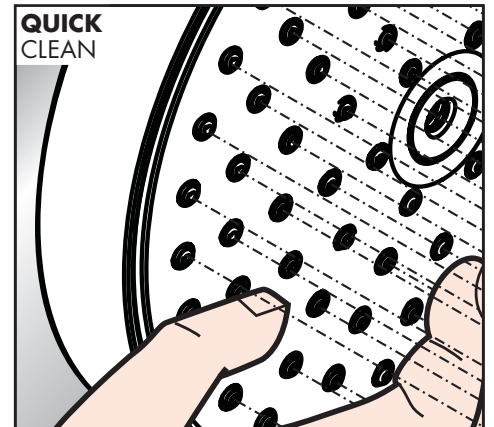
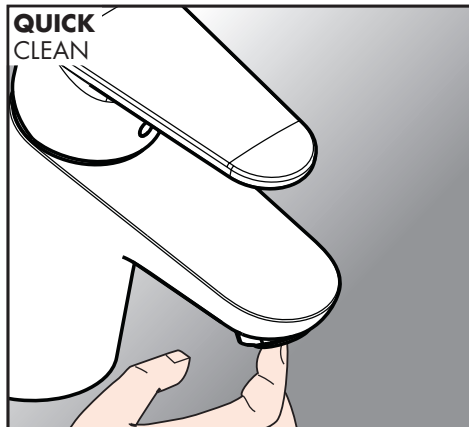
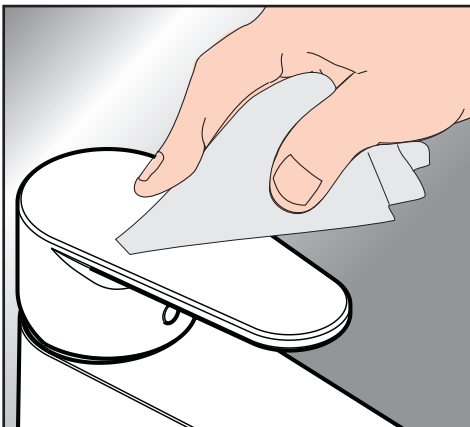
Garantía

Hansgrohe garantiza a los consumidores que este producto está exento de errores de fabricación. Si, a pesar de todo, en un plazo de 5 años contados a partir de la fecha de compra se produjera algún fallo, Hansgrohe lo solucionará de forma gratuita. Puede consultar las condiciones y aspectos particulares de esta garantía en www.hansgrohe-int.com/guarantee. Para reivindicar los derechos emanados de esta garantía, diríjase a su parte contratante. Esta garantía no afecta a los derechos como consumidor otorgados por la legislación nacional respectiva.

QuickClean

QuickClean, la función de limpieza manual, permite quitar la cal simplemente frotando los ejectores.

Fácil aseo: La cal se puede retirar sencillamente frotando con los dedos de las toberas elásticas de silicona.



Reinigingsadvies voor Hansgrohe producten:

Moderne kranen voor de badkamer en de keuken, douches, accessoires, wastafels, gootstenen, badkuipen en radiatoren bestaan uit verschillende materialen om optimaal te kunnen voldoen aan de behoefte aan design en functionaliteit.

Om schade en klachten te vermijden, moeten zowel bij het gebruik als ook bij het schoonmaken bepaalde richtlijnen worden gevolgd.

Bij het onderhoud van de Hansgrohe-producten dient men rekening te houden met:

- Er mogen geen reinigingsmiddelen worden gebruikt die niet geschikt zijn voor sanitaire kranen en douches.
- Reinigingsmiddelen die zoutzuur, mierenzuur, geconcentreerd natronloog, azijnzuur of chloor- en bleekmiddel bevatten, mogen niet worden gebruikt omdat deze aanzienlijke schade kunnen aanrichten.
- Ook reinigingsmiddelen die fosforzuur bevatten zijn slechts beperkt te gebruiken.
- Het mengen van reinigingsmiddelen is wettelijk niet toegestaan.
- Agressieve reiningshulpmiddelen zoals schuurmiddelen, schuursponsjes en microvezeldoekjes, mogen ook niet worden gebruikt.
- De veiligheidsinstructies van de reinigingsmiddelfabrikant moeten in elk geval in acht genomen worden.
- De reiniging dient te gebeuren volgens de voorgeschreven dosering, inwerktijd en behoefte van de oppervlaktebehandeling.
- Het ontstaan van kalkaanslag is te voorkomen door de producten na gebruik te drogen en eventueel te reinigen.
- Bij gebruik van reinigingsmiddelen in een spuitbus, mag het middel nooit direct op de Hansgrohe-producten gespoten worden, maar eerst op een zachte doek, zodat de spuitnevel niet in openingen en spleten van de Hansgrohe-producten kan dringen en schade kan veroorzaken.
- Na het schoonmaken dient met voldoende schoon water te worden nagespoeld om alle resten van de reinigingsmiddelen te verwijderen.
- Laat toiletbril en deksel opengeklapt zolang er wordt gespoeld of zich sterkere reinigingsmiddelen in de toiletpot bevinden.
- Het gebruik van stoomreinigingsmiddelen is verboden, omdat door de hoge temperaturen de oppervlakken kunnen beschadigen.

Reiniging van badkamermeubelen

- Voor de voorzichtige reiniging van badkamermeubelen adviseren wij een schone, zachte, vochtige doek. (Geen microvezeldoek!) Gemorste substanties moeten onmiddellijk worden verwijderd. Bijzonder hardnekkige vlekken (vet, cosmetica etc.) kunnen zonder restanten met 1%ig zeepsop of zacht afwasmiddel worden verwijderd. Daarna het oppervlak droogwrijven. Er moet op worden gelet dat aan de randen en de achterkanten geen druppelresten achterblijven. Principieel mogen voor de verzorging van hoogglans oppervlakken geen schurende of alcohol bevattende middelen worden gebruikt.
- Hoogglans oppervlakken harden na het verwijderen van de beschermfolie binnen de 3 weken geheel uit. Behandel ze gedurende deze tijd voorzichtig en reinig ze niet en veeg ze niet af.

Reiniging van spiegels

- Lamp uitschakelen.
- Om vlekken (vet, cosmetica etc.) te verwijderen een in warm water uitgewassen en goed uitgewrongen zeemdoek gebruiken. Druppelresten aan de randen steeds met een zachte doek verwijderen. Geen glas- of vensterreiniger alsmede andere chemicaliën gebruiken, omdat deze de zilverlaag van de spiegel kunnen beschadigen en vlekken kunnen veroorzaken. Bij ondeskundige behandeling van de spiegel vervalt elke aanspraak op vrijwaring en garantie.
- Oppervlak met eendroge of evt.vochtige doek afnemen.
- Let op dat er géén vocht in de lamp kan komen.
- Een beslagen spiegel moet zo snel mogelijk door droogwrijven of doelmatig luchten worden gedroogd.
- Schaden, ontstaan door onvakkundig onderhoud en onrechtmatige behandeling, vallen niet binnen onze garantiebepalingen.

Belangrijke tips

Ook achtergebleven resten van o.a. shampoo, vloeibare zeep, douchegel, kleurshampoo, parfums, scheerzeep en nagellak kunnen schade veroorzaken.

Ook hier geldt het volgende: Na gebruik de resten zorgvuldig naspoelen met water.

Er mogen bovendien geen reinigingsmiddelen of chemicaliën onder de producten worden bewaard, bijv. in een onderkast van de wastafel. De uitwasemingen kunnen de producten anders beschadigen.

Bij reeds beschadigde oppervlakken veroorzaakt het inwerken van de reinigingsmiddelen een verderzetting van de beschadiging.



Producten met beschadigde oppervlakken moeten worden uitgewisseld, anders bestaat er gevaar voor verwonding.

Schade die door een onrechtmatige behandeling van de producten ontstaat, valt niet onder de garantievoorwaarden van Hansgrohe.

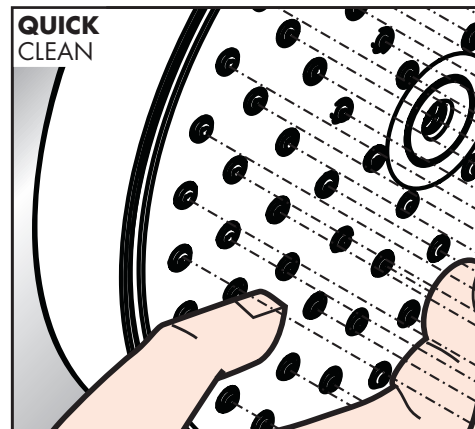
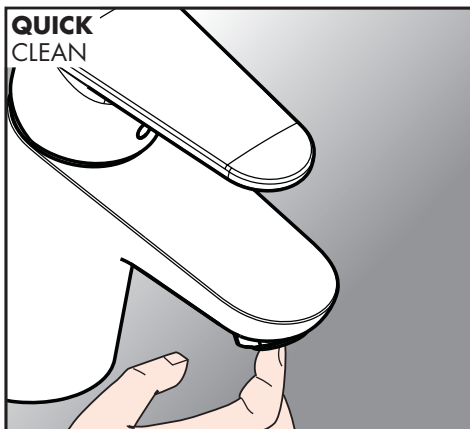
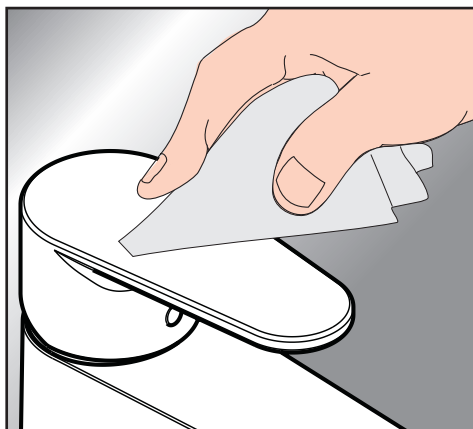
Garantie

Hansgrohe garandeert Eindgebruikers dat haar producten vrij zijn van productiefouten. Als binnen 5 jaar na aankoop een defect optreedt, verhelpt Hansgrohe dit kosteloos. Voorwaarden en details van deze garantie vindt u onder www.hansgrohe-int.com/guarantee. De Eindgebruiker kan een beroep doen op de Fabrieksgarantie, door defecten schriftelijk te melden bij het verkooppunt of de installateur. Deze garantie doet niets af aan de consumentenrechten uit de nationale wetgeving.

QuickClean

Met QuickClean, de handmatige reinigingsfunctie, kunnen de straalopeningen door het met de hand wegwrijven van kalk, gereinigd worden.

Eenvoudig schoon: Kalk kan eenvoudig van de noppen worden gewreven.



Rengøringsvejledning for Hansgrohe produkter

Moderne sanitet – køkkenarmaturer, brusere, tilbehør, køkkenvaske, håndvaske og varmelegemer består i dag af forskellige materialer for design- og funktionsmæssigt bedre at kunne tilpasse sig markedets behov.

For at undgå skader og reklamationer, skal der ved såvel brugen som rengøringen af produkterne tages visse forholdsregler.

Ved pleje af Hansgrohe produkter bør følgende bemærkes:

- Der bør kun benyttes rengøringsmidler, der udtrykkeligt er anvist til rengøring af armaturer og brusere.
- Der må under ingen omstændigheder benyttes rengøringsmidler, der indeholder saltsyre, myresyre, fosforsyre, koncentreret natriumhydroxid (kaustisk soda), natriumhypoklorit (klorin/klorblegemiddel), eddike eller eddikesyre, da disse kan forvolde betydelige skader på produktets overflade.
- Fosforsyreholdige midler bør kun anvendes i begrænset omfang.
- Blanding af forskellige rengøringsmidler frarådes generelt.
- Anvendelse af aggressivt virkende rengøringsmidler og redskaber såsom skuremiddel og skuresvampe er udelukket.
- Sikkerhedsrådene fra rengøringsmiddelproducenterne skal følges meget nøje.
- Rengøring bør ske i henhold til den foreskrevne dosering og virketid samt i henhold til det specifikke anvendelsesområde og efter behov.
- Forebyg opbygningen af kalkaflejringer ved regelmæssig rengøring.
- Ved anvendelse af rengøringsmidler på sprayflasker må der aldrig sprayes direkte på Hansgrohe produkterne, da rengøringsmidlet kan trænge ind i åbninger og mellemrum i Hansgrohe produktet og dermed forårsage skader. Spray i stedet først på en klud eller en svamp.
- Efter rengøring bør der altid skylles efter med rigeligt rent vand, så overskydende rester af rengøringsmiddel fjernes.
- Vip WC-sædet og låget op, så længe skylningen er i gang, eller der er kraftigere rengøringsmidler i WC-kummen.
- Anvendelse af damprengøringsmidler er ikke tilladt, da de høje temperaturer kan beskadige produkterne.

Rengøring af bademøbler

- Vi anbefaler en ren, blød og fugtig klud til skånsom rengøring af bademøbler. (Ingen mikrofiberklud!) Spildte substanser skal straks fjernes. Særligt genstridige pletter (fedt, kosmetik etc.) kan fjernes uden rester med 1% sæbelud eller fint vaskemiddel. Tør herefter området af. Kontrollér, at der ikke er vanddråber tilbage på kanterne. Anvend ikke skuremidler og plejemidler, der indeholder alkohol til plejen af højglansoverfladerne.
- Højglansoverflader hælder fuldstændigt inden for 3 uger, efter at beskyttelsesfolien er fjernet. Behandl dem særligt forsigtigt i den mellemliggende periode, og rengør eller tør dem ikke af.

Rengøring af spejle

- Sluk lampen.
- Pletter på spejlet (fedt, kosmetik og lign.) fjernes med et vaskeskind opvredent i varmt vand. Det fugtige spejl tørres efter med en tør, blød klud, der ikke fnugger. Undgå at anvende kemikalier eller glas-rengøringsmidler, da disse midler kan beskadige sølvlaget og forårsage pletter i spejlet. Ved at anvende andre rengøringsmetoder end her anført, bortfalder garantiforpligtigheden.
- Tør lampen af med en tør eller evt. en let opvreden klud.
- Hold øje med, at der ikke trænger vand ind i lampen.
- Et spejl, der er tåget af vanddamp, bør hurtigst muligt tørres ved af aftørre det eller lufte ud.
- Skader, der er opstået ved uhensigtsmæssig behandling, hører ikke under vor garanti.

Vigtige anvisninger

Også rester af kropsplejemidler som flydende sæbe, shampoo, hårfarvemidler, parfume, after shave og neglelak kan forårsage skader.

Også her gælder: Efter brug skal der altid skylles efter med rent vand.

Rensmidler eller kemikalier må heller ikke opbevares under produkterne, f.eks. i et skab under vasken. Dampene kan ellers beskadige produkterne.

Ved anvendelse af rengøringsmidler på beskadigede overflader vil skaderne blot forværres.



Produkter med beskadigede overflader skal udskiftes, da der ellers kan være fare for kvæstelser.

Skader, der er opstået ved uhensigtsmæssig behandling, hører ikke under Hansgrohes garanti.

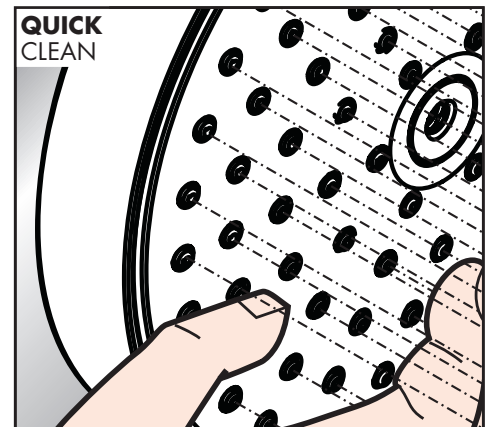
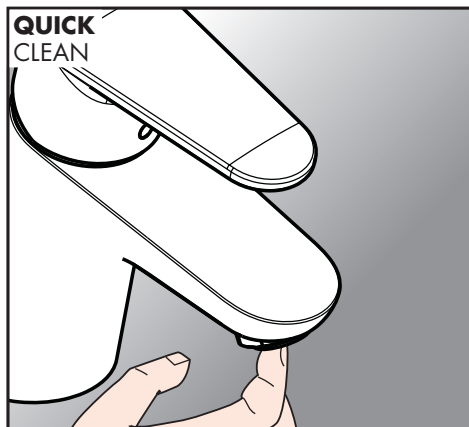
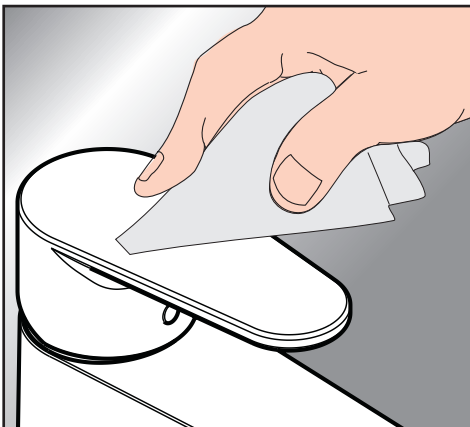
Garanti

Hansgrohe garanterer forbrugere, at produktet er uden fabrikationsfejl. Opstår alligevel en fejl indenfor 5 år efter købsdatoen, afhjælper Hansgrohe fejlen gratis. Forudsætninger og detaljer af garantien finder du på www.hansgrohe.dk/garanti. Kontakt venligst din kontraktpartner for af fremsætte garantikravene. Denne garanti påvirker ikke forbrugerrettighederne af de pågældende nationale love.

QuickClean

Med QuickClean, den manuelle rengøringsfunktion kan strålekanalerne let renses for kalk - der skal blot gnubbes!

Enkel rengøring: Det er let at fjerne kalkaflejringer fra stråledyserne.



Recomendações de limpeza para os produtos Hansgrohe

Misturadoras sanitárias, misturadoras de cozinha, chuveiros, acessórios, lavatórios, lava-louças, banheiras e radiadores modernos são compostos por materiais muito diferentes, de forma a satisfazer as necessidades de mercado relativamente ao design e funcionalidade.

Para evitar danos e reclamações, é necessário respeitar certos critérios na limpeza.

Para a limpeza/conservação dos produtos Hansgrohe deve ter-se sempre em atenção:

- Só podem ser utilizados detergentes de limpeza, exclusivamente previstos para o efeito.
- Não podem ser utilizados detergentes que contenham ácido clorídrico, ácido fórmico, hidróxido de sódio concentrado, hipoclorito de sódio ou ácido acético, visto que estes podem causar danos graves no material.
- Detergentes com ácido fosfórico só são utilizáveis limitadamente.
- Regra geral a mistura de detergentes não é permitida.
- Meios de limpeza e aparelhos abrasivos como, por exemplo, ferramentas abrasivas inadequadas, esponjas almofadadas e panos de microfibras também não podem ser utilizados.
- As instruções de segurança dos fabricantes dos produtos de limpeza devem ser consultadas e cumpridas.
- Efectuar a limpeza de acordo com a dosagem de detergente e o tempo de actuação prescrito e de acordo com o respectivo objecto.
- A formação de calcário deve ser impedida através de limpeza regulares.
- Em caso de uma limpeza com pulverizadores, nunca pulverizar o detergente directamente sobre os produtos Hansgrohe, mas sobre um pano de limpeza e efectuar a limpeza com o mesmo, visto que o detergente pode penetrar nas aberturas e fendas dos produtos Hansgrohe e provocar danos.
- Após a limpeza deve-se enxaguar o material abundantemente com água limpa de modo a remover restos de material (detergente).
- Deixe o assento e a tampa do WC para cima enquanto o processo de lavagem estiver em curso ou enquanto se encontrarem produtos de limpeza mais fortes na sanita.
- Não é permitida a utilização de aparelhos de limpeza a vapor, visto que as elevadas temperaturas podem danificar os produtos.

Limpeza de móveis de casa de banho

- Para uma limpeza minuciosa dos móveis de casa de banho, recomendamos que utilize um pano limpo, macio e húmido (não utilize panos de microfibras!) As substâncias derramadas têm de ser eliminadas imediatamente. As manchas persistentes (gordura, cosméticos, etc.) podem ser eliminadas sem deixar qualquer resíduo, utilizando água com 1% de sabão ou detergente delicado. Em seguida, esfregue a superfície até ficar seca. Certifique-se de que não permanecem quaisquer resíduos de água nos rebordos e nas partes traseiras. Geralmente, para a conservação de superfícies de alto brilho, não devem ser utilizados produtos abrasivos ou produtos que contenham substâncias alcoólicas.
- As superfícies de alto brilho endurecem na totalidade no espaço de 3 semanas após a remoção da película de protecção. Durante este período, deve ter o máximo cuidado e evitar limpar ou passar panos sobre as superfícies.

Limpeza de espelhos

- Apagar a luz.
- Eliminar eventuais marcas (creme, cosméticos) com uma camurça previamente molhada em água quente e bem espremida. É importante limpar bem junto do rebordo com um pano macio e enxuto, para remover todos os resíduos de água. Não utilize limpa vidros nem outros produtos químicos, porque podem danificar o revestimento posterior do espelho e dar origem a marcas. Em caso de não cumprimento destas instruções, declinamos toda e qualquer responsabilidade e garantia sobre os espelhos.
- Limpar a superfície com uma camurça seca ou humedecida.
- Certificar-se de que não vai água ou humidade para o suporte da lâmpada.
- Um espelho embaciado com vapor de água deve ser seco o mais rapidamente possível, com um pano ou ventilando o espaço.
- Danos causados pela utilização de produtos de limpeza não aconselháveis ou deficiente manutenção, não estão cobertos pela nossa garantia.

Avisos importantes

Mesmo restos de produtos de higiene pessoal como sabão líquido, champô, gel de banho, tintas para o cabelo, perfumes, aftershave e verniz para unhas podem causar danos.

Também aqui é válido: limpar todos os resíduos minuciosamente com água após a utilização.

Além disso, não podem ser guardados detergentes ou químicos por baixo dos produtos como, p. ex., numarmário de lavatório. Caso contrário as evaporações poderão danificar os produtos.

Em caso de superfícies já danificadas esses danos progredir sob o efeito do detergente.



Componentes com superfícies danificadas devem ser mudados, caso contrário pode haver o perigo de lesão.

Danos resultantes de tratamento e manuseamento inadequados não estão sob a alberga da nossa garantia.

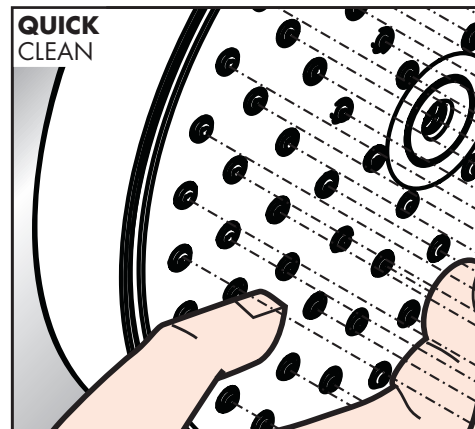
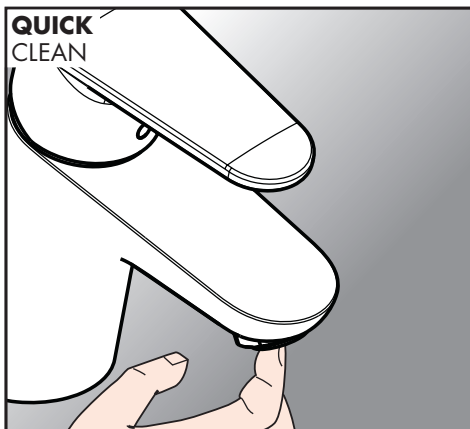
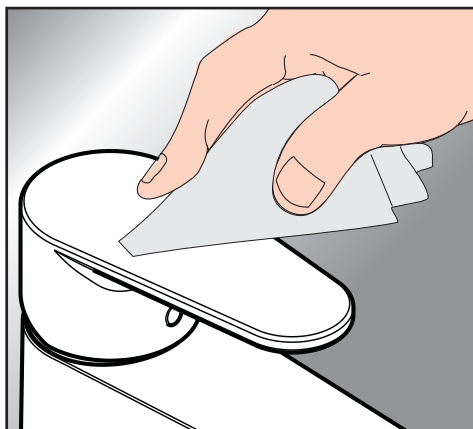
Garantia

A Hansgrohe garante aos consumidores que este produto não tem defeitos de fabrico. Se, todavia, dentro de um prazo de 5 anos, após a data de compra, surgir um defeito, a Hansgrohe compromete-se a efectuar a reparação gratuita do mesmo. As condições e pormenores desta garantia podem ser encontrados em www.hansgrohe-int.com/guarantee. Para usufruir dos seus direitos de garantia pedimos que entre em contacto com o seu agente autorizado. Esta garantia não abrange os direitos de consumo da respectiva legislação nacional em vigor.

QuickClean

O sistema de limpeza QuickClean requer apenas uma ligeira passagem com a mão para remover os depósitos de calcário do emulsor.

Simplesmente limpo: o calcário pode ser simplesmente retirado das saliências através de fricção.



Zalecenia pielęgnacji powierzchni dla produktów Hansgrohe

Nowoczesna armatura sanitarna, kuchenna, prysznicowa, akcesoria, umywalki, zlewy, wanny i grzejniki wytwarzane są obecnie z bardzo różnych materiałów po to, by jak najdoskonalej spełnić wymagania rynku dotyczące funkcjonalności i wzornictwa.

Aby uniknąć ewentualnych szkód i reklamacji, zarówno w trakcie użytkowania jak i podczas pielęgnacji powierzchni muszą zostać spełnione podstawowe kryteria.

Przy pielęgnacji produktów Hansgrohe należy przestrzegać co następuje:

- Używać można jedynie takich środków czyszczących, które konkretnie przewidziano do tego zakresu zastosowania.
- Środki czyszczące, które zawierają kwas mrówkowy, stężony ług sodowy, chlorowy ług bielący lub kwas octowy, nie mogą być używane, ponieważ ich użycie mogłoby prowadzić do poważnych szkód.
- Środki czyszczące zawierające kwas fosforowy mogą być używane jedynie warunkowo.
- Mieszanie środków czyszczących jest generalnie niedopuszczalne.
- Nie można też używać środków czyszczących i sprzętów ścierających, takich jak środki szorujące, gąbki czy ściereczki z mikrofibry.
- Należy przestrzegać wskazówek bezpieczeństwa producenta środka czyszczącego.
- Czyszczenie należy przeprowadzić używając odpowiedniej dawki środka czyszczącego, stosowanej przez właściwy czas oddziaływania, specyficznie dla danego obiektu i w zależności od potrzeb.
- Należy zapobiec powstawaniu osadów wapiennych przez regularne czyszczenie.
- Przy czyszczeniu ze spryskiwaniem w żadnym wypadku nie spryskiwać produktów Hansgrohe roztworem czyszczącym, lecz spryskać ściereczkę do czyszczenia i przeprowadzić czyszczenie przy jej użyciu, ponieważ rozpylona mgła może dostać się do otworów i szczelin produktów Hansgrohe i spowodować szkodę.
- Po czyszczeniu należy spłukać wystarczającą ilością czystej wody, żeby całkowicie usunąć resztki produktu (środka czyszczącego).
- Pozostawić deskę sedesową i pokrywę podniesioną tak długo, jak długo trwa proces sptukiwania lub dopóki w muszli klozetowej znajdują się silniejsze środki czyszczące.
- Używanie oczyszczaczy parowych jest niedozwolone, wysokie temperatury mogą uszkodzić produkty.

Czyszczenie mebli łazienkowych

- Do delikatnego czyszczenia mebli łazienkowych zaleca się czystą, miękką, wilgotną szmatkę (nie ściereczkę z mikrofibry!) Rozlane substancje należy natychmiast uprzątnąć. Szczególnie uporczywe plamy (tłuszcz, kosmetyki itp.) można usunąć bez pozostawiania śladów za pomocą 1% wody z mydłem lub łagodnego detergentu. Następnie wytrzyj powierzchnię do sucha. Ważne jest, aby upewnić się, że na krawędziach i z tyłu nie ma resztek kropeł. Zasadniczo do pielęgnacji powierzchni o wysokim połysku nie należy stosować środków szorujących ani środków pielęgnacyjnych zawierających substancje na bazie alkoholu.
- Powierzchnie o wysokim połysku twardnieją całkowicie w ciągu 3 tygodni od usunięcia folii ochronnej. W tym okresie należy obchodzić się ze szczególną ostrożnością i nie czyścić ani wycierać.

Czyszczenie luster

- Wylączyć lampę.
- Do usuwania plam (tłuszcz, kosmetyki itp.) użyć irchy, która została wyprana w ciepłej wodzie i dobrze wykrecona. Resztki kropeł na krawędziach koniecznie usunąć przy użyciu miękkiej, suchej szmatki. Nie używać żadnych środków do czyszczenia szkła czy okien ani innych chemikaliów, ponieważ mogą one uszkodzić warstwę srebra lustra i spowodować powstanie brązowych plam. W przypadku niefachowej obsługi lustra, jakiegokolwiek roszczenia, dotyczące gwarancji, traci swoją moc.
- Wytrzeć powierzchnie suchą wzgl. wilgotną szmatką.
- Należy przy tym zważać na to, by do lampy nie przedostała się wilgoć.
- Zaparowane parą wodną lustro należy jak najszybciej wysuszyć, wycierając je lub przewietrzając.
- Szkody powstałe na skutek niefachowej obsługi, nie są objęte naszą gwarancją.

Ważne wskazówki

Również resztki środków do pielęgnacji ciała, takie jak mydło w płynie, szampony, żele prysznicowe, środki do farbowania włosów, perfumy, woda po goleniu i lakier do paznokci mogą spowodować szkody.

Również tutaj obowiązuje zasada: Po użyciu produktu, resztki starannie wypluć wodą.

Również nie można składować środków czyszczących ani chemikaliów pod produktami, np. w dolnej szafce umywalki. Opary mogłyby spowodować uszkodzenie produktów.

Na powierzchniach, które już są uszkodzone, dochodzi przy działaniu środka czyszczącego do pogłębienia szkód.



Części z uszkodzoną powierzchnią muszą zostać wymienione, w przeciwnym wypadku istnieje niebezpieczeństwo zranienia.

Szkody powstałe na skutek niefachowej obsługi, nie są objęte naszą gwarancją.

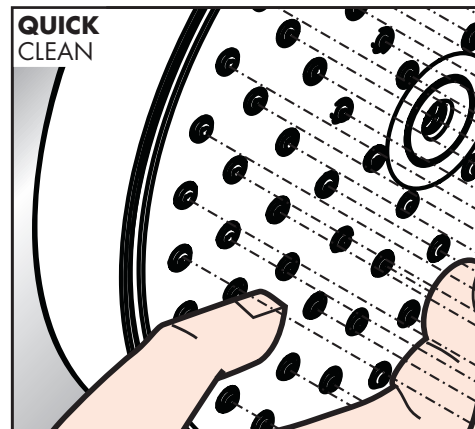
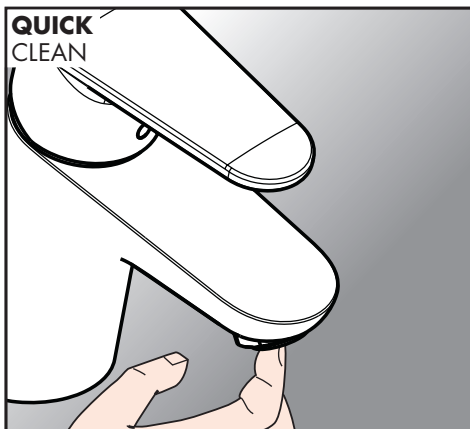
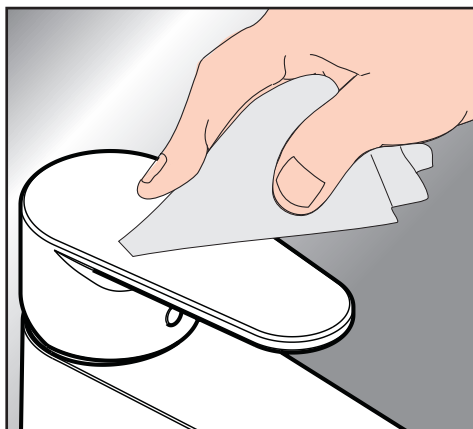
Gwarancja

Firma Hansgrohe gwarantuje konsumentom, że niniejszy produkt jest pozbawiony błędów produkcyjnych. Jeżeli jednak w ciągu 5 lat od daty zakupu pojawi się jakaś wada, Hansgrohe usunie ją bezpłatnie. Warunki i szczegóły dotyczące bieżącej gwarancji znajdują się pod www.hansgrohe-int.com/guarantee. W odniesieniu do praw wynikających z gwarancji należy zwrócić się do partnera kontraktowego. Niniejsza gwarancja nie znosi praw konsumenta wynikających z ustawodawstwa danego kraju.

QuickClean

Funkcja QuickClean wymaga jedynie delikatnego potarcia dłonią, aby usunąć ewentualne osady kamienia wapiennego.

Po prostu czysto: Pęczki można całkiem łatwo oczyścić z kamienia.



Doporučené postupy čištění produktů Hansgrohe

Moderní sanitární a kuchyňské armatury, sprchy, doplňky, dřezy, umyvadla, vany a radiátory jsou dnes vyrobeny z velmi rozdílných materiálů, aby vyhověly požadavkům trhu ohledně designu a funkčnosti.

Pro předcházení škodám a reklamacím je nutné při jejich používání i při následném čištění brát v úvahu určitá kritéria.

Při péči o produkty společnosti Hansgrohe je třeba dbát na tyto zásady:

- Používat se smí jen ty čisticí prostředky, které jsou pro tuto oblast použití výslovně určeny.
- Čisticí prostředky obsahující kyselinu chlorovodíkovou či mravenčí, koncentrovaný luh sodný, chlorové bělicí látky nebo kyselinu octovou nesmějí být použity, protože by mohly způsobit nenapravitelné škody.
- Čistidla s obsahem kyseliny fosforečné jsou použitelná jen v omezené míře.
- Mísení různých čisticích prostředků je zásadně nepřipustné.
- Abrasivně působící pomocné čisticí přípravky a pomůcky, jako jsou nevhodné prostředky na drhnutí, drsné houbičky nebo hadříky z mikrovlákna se rovněž nesmějí používat.
- Bezpečnostní pokyny od výrobce čisticího prostředku musí být bezpodmínečně dodržovány.
- Čištění je nutné provádět s předepsaným dávkováním a dobou působení, se zaměřením na specifikované předměty a v závislosti na potřebách.
- Tvorbě usazenin vodního kamene je třeba předcházet pravidelným čištěním.
- Při používání čisticích přípravků ve spreji se v žádném případě nesmí roztok nanášet na produkty Hansgrohe, ale na hadřík, kterým se pak čištění provádí, neboť může z čistidla vytvořená mlha proniknout do otvorů a štěrbin na armaturách a způsobit tam škody.
- Po čištění musí následovat opláchnutí dostatečným množstvím čisté vody, aby se dokonale odstranily usazené zbytky produktu (čistidla).
- Záchodové prkénko a víko nechte otevřené tak dlouho, dokud není ukončeno splachování nebo dokud se v záchodové míse nachází silné čisticí prostředky.
- Použití parních čisticích zařízení není dovoleno – vysoké teploty mohou produkty poškodit.

Čištění nábytku v koupelně

- Pro šetrné čištění nábytku v koupelně doporučujeme použít čistý, měkký, vlhký hadr. (nikoliv hadr s mikrovlákem!) Rozlité roztoky okamžitě odstraňte. Mimořádně odolné skvrny (tučné, kosmetika atd.) lze bez zbytku odstranit 1% roztokem mýdlové vody nebo jemného prostředku na nádobí. Následně plochy vyleštíte do sucha. Je nutné dbát na to, aby na okrajích a zadní straně nezůstávaly kapky vody. V zásadě platí, že na ošetřování lesklých ploch se nepoužívají abrasivní prostředky ani prostředky, obsahující alkohol.
- Lesklé plochy po odstranění ochranné fólie během 3 týdnů zcela ztvrdnou. Během této doby s nimi zacházejte velmi opatrně a nečistěte je ani neutírejte.

Čištění zrcadel

- Vypněte svítidlo.
- K odstranění skvrn (tuk, kosmetik atd.) se může použít kůže na mytí oken, vypraná v teplé vodě a dobře vyždímaná. Kapky ulpělé na okrajích se musí bezpodmínečně odstranit měkkým a suchým hadrem. Nepoužívejte čisticí prostředky na sklo nebo na okna, jakož i jiné chemikálie, neboť by tyto mohly poškodit stříbrnou vrstvu zrcadla a způsobit skvrny. Při neodborném zacházení se zrcadlem zaniká jakýkoli nárok na záruku a ručení.
- Povrchy otřete suchým příp. vlhkým hadrem.
- U toho je třeba dbát toho, aby do světla nemohla vniknout žádná kapalina.
- Zrcadlo orosené vodní parou by mělo být co nejrychleji vysušeno leštěním nebo cíleně větráním.
- Škody vzniklé neodborným zacházením nepodléhají naší záruce.

Důležitá upozornění

Také zbytky kosmetických přípravků, jako jsou např. tekutá mýdla, šampony, sprchové gely, barvy na vlasy, parfém, voda po holení nebo lak na nehty mohou způsobit poškození.

I zde platí: po použití zbytky pečlivě spláchnout vodou.

Právě tak nesmí být pod produkty uskladněny čisticí prostředky nebo chemikálie, např. ve skřínce pod umyvadlem. Výpary mohou v tomto případě produkty poškodit.

U již poškozených povrchů dochází působením čisticích prostředků k dalšímu prohlubování škod.



Díly s poškozenými povrchy se musí vyměnit, jinak vzniká nebezpečí úrazu.

Na škody vzniklé neodborným zacházením se nevztahují naše záruky.

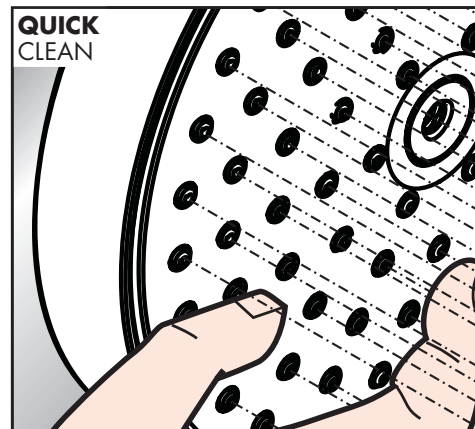
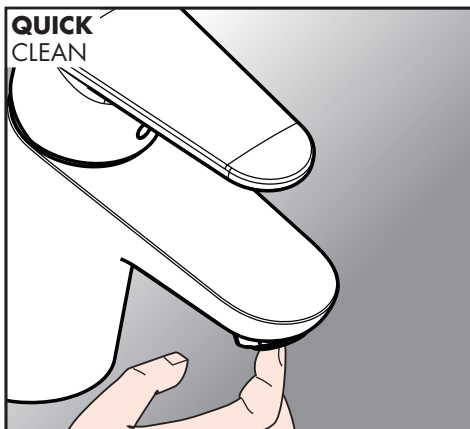
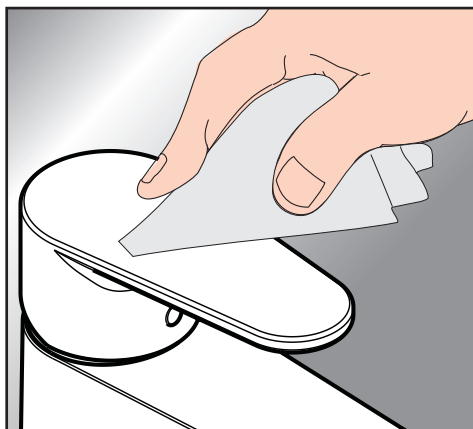
Záruka

Společnost Hansgrohe garantuje uživatelům, že tento produkt neobsahuje žádné výrobní chyby. Pokud by se ale přesto v období 5 let od data nákupu měli objevit nějaké vady, společnost Hansgrohe je bezplatně odstraní. Předpoklady a detaily k tomuto záručnímu plnění naleznete na internetu na stránce www.hansgrohe-int.com/guarantee. Pro uplatnění vašich práv plynoucích z této záruky se prosím obraťte na vašeho distribučního partnera. Tato záruka neomezuje práva ohledně spotřebního zboží příslušné místní legislativy.

QuickClean

S ruční čisticí funkcí QuickClean stačí jednoduché odstranění vodního kamene prsty z trysek kotouče tvarujícího proud vody.

Jednoduše čisté: Vapenné usazeniny můžete z nopků snadno odstranit otřením.



Doporučené postupy čistenia produktov Hansgrohe.

Moderné sanitárne a kuchynské armatúry, sprchy, doplnky, umývadlá, drezy, vane a vyhrievacie telesá sú dnes tieto vyrábané z veľmi rozličných materiálov, aby vyhoveli požiadavkám trhu pokiaľ ide o dizajn a funkčnosť.

Aby sa predchádzalo škodám a reklamáciám je nutné pri ich používaní i pri následnom čistení brať do úvahy určité kritéria.

Pri starostlivosti o produkty Hansgrohe je nutné dbať na tieto zásady:

- Používať je možné len tie čistiace prostriedky, ktoré sú pre túto oblasť použitia výslovne určené.
- Čistiace prostriedky obsahujúce kyselinu mravčiu, lúh sodný alebo kyselinu chlorovodíkovú, chlórové bieliace látky alebo kyselinu octovú sa nemôžu používať, pretože môžu spôsobiť nenapraviteľné škody.
- Čistidlá s obsahom kyseliny fosforečnej sú použiteľné len v obmedzenej miere.
- Miešanie rôznych čistiacich prostriedkov je zásadne neprípustné.
- Abrazívne pôsobiace čistiace prípravky a pomôcky, ako sú nevhodné prostriedky na drhnutie, drsné špongie alebo handričky z mikrovlákna sa taktiež nesmú používať.
- Bezpodmienečne musíte dodržiavať bezpečnostné pokyny od výrobcu čistiaceho prostriedku.
- Čistenie je nutné vykonávať s predpísaným dávkovaním a dobou pôsobenia, so zameraním na špecifikované predmety a v závislosti na potrebe.
- Tvorbe usadenín vodného kameňa je treba predchádzať pravidelným čistením.
- Pri čistiacich prípravkoch v spreji sa roztok nesmie v žiadnom prípade nanášať na produkty Hansgrohe, ale na handričku, ktorou sa potom vykoná čistenie, pretože z čistiaceho prípravku vytvorená hmla sa môže dostať do otvorov a štrbín produktov Hansgrohe a tam môže spôsobiť škody.
- Po čistení musí nasledovať opláchnutie dostatočným množstvom čistej vody, aby sa dokonale odstránili usadené zvyšky produktu (čistidla).
- Nechajte záchodové sedadlo a veko vyklopené nahor, kým prebieha proces umývania alebo sa v záchodovej mise nachádzajú silnejšie čistiace prostriedky.
- Použitie parných čistiacich zariadení nie je dovolené – vysoké teploty môžu produkty poškodiť.

Čistenie kúpeľňového nábytku

- Na šetrné čistenie kúpeľňového nábytku odporúčame čistou, mäkkú, vlhkú handričku (nie utierku z mikrovlákna!). Rozliate látky by okamžite odstráňte. Obzvlášť odolné škvŕny (mastnota, kozmetika atď.) možno odstrániť bez zvyškov pomocou 1 % roztoku mydla alebo jemného čistiaceho prostriedku. Následne povrch utrite dosucha. Dbajte na to, aby na okrajoch a na zadnej strane neostali žiadne kvapky. Na ošetrovanie vysokolesklých povrchov by sa v zásade nemali používať žiadne prostriedky na drhnutie ani prípravky pozostávajúce z látok s obsahom alkoholu.
- Vysokolesklé povrchy úplne vytvrdnú do 3 týždňov po odstránení ochrannéj fólie. Počas tohto obdobia s nimi zaobchádzajte obzvlášť opatrne a nečistite ich, ani ich neutierajte.

Čistenie zrkadiel

- Vypnite svetidlo.
- Na odstránenie škvŕn (mastnota, kozmetika atď.) použite kožu vypratú v teplej vode a dobre vyžmýkanú. Zvyšky kvapiek na okrajoch bezpodmienečne odstráňte mäkkou suchou handrou. Nepoužívajte žiadny čistiaci prostriedok na sklo a okná ako aj iné chemikálie, keďže by sa mohla poškodiť strieborná vrstva zrkadla a mohli spôsobiť hnedé škvŕny. Pri nesprávnom použití sa ruší každá záruka.
- Povrchy poutierajte suchou, príp. vlhkou handričkou.
- Pritom je potrebné dbať na to, aby do svetla nemohla vniknúť žiadna kvapalina.
- Zrkadlo zahmlené vodnou parou by sa malo čo najskôr zotrieť alebo vysušiť cieľeným vetraním.
- Škody vzniknuté neodborným zachádzaním nepodliehajú našej záruke.

Dôležité upozornenie

Aj zvyšky prostriedkov starostlivosti o telo, ako napríklad tekuté mydlá, šampóny, sprchové gély, farby na vlasy, parfumy, voda po holení a lak na nechty môžu spôsobiť škody.

Aj tu platí: Po použití zbytky dôkladne spláchnuť vodu.

Pod výrobkami taktiež nesmú byť uskladnené žiadne čistiace prostriedky ani chemikálie, napr. v spodnej skrinke pod umývadlom. Výpary môžu v opačnom prípade poškodiť výrobky.

Na už poškodených povrchoch dochádza pôsobením čistiacich prostriedkov k ďalšiemu prehlbovaniu škôd.



Diely s poškodenými povrchmi sa musia vymeniť, inak vzniká nebezpečenstvo úrazu.

Na škody vzniknuté neodborným zaobchádzaním sa nevzťahuje naša záruka.

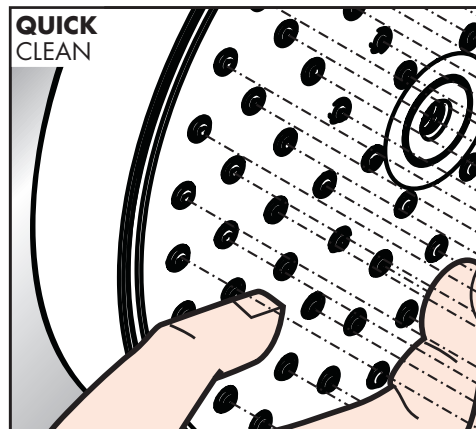
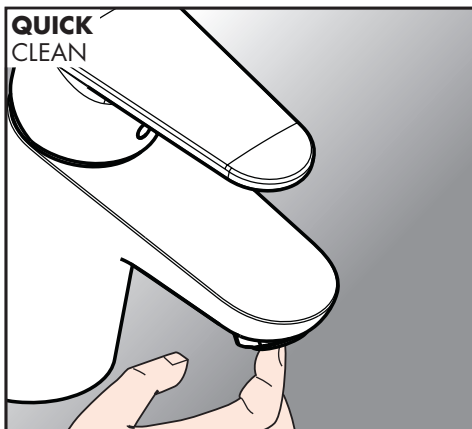
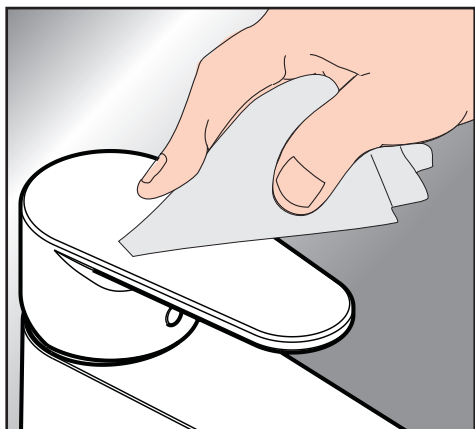
Záruka

Spol. Hansgrohe spotrebiteľom zaručuje, že tento výrobok nemá žiadne výrobné chyby. Ak by sa napriek tomu v priebehu 5 rokov od dátumu zakúpenia vyskytol nejaký nedostatok, spol. Hansgrohe ho bezplatne odstráni. Predpoklady a podrobnosti tejto záruky nájdete na adrese www.hansgrohe-int.com/guarantee. Na uplatnenie svojich práv vyplývajúcich z tejto záruky sa obráťte na vášho zmluvného partnera. Táto záruka sa netýka práv spotrebiteľov podľa príslušných zákonov danej krajiny.

QuickClean

Čistiaca funkcia QuickClean, stačí na jednoduché odstránenie vodného kameňa prstami z trysiek kotúča tvarujúceho prúd vody.

Jednoducho čistý: Vodný kameň sa dá zo štetín celkom ľahko odstrániť.



汉斯格雅产品的清洁建议

现代的卫浴龙头, 厨房龙头, 花洒, 配件, 盥洗台, 洗涤盆, 浴盆和加热器采用的制造材料非常迥异, 以适应产品外形设计和使用功能的市场需求。

为了避免产品损坏和由此引发的投诉及争议, 必须在使用和清洁产品时遵循有关规程。

在保养汉斯格雅产品时, 原则上必须注意:

- 只能使用那些有明确注明是适用于本产品的清洁剂。
- 不允许使用含有盐酸, 蚁酸, 浓氢氧化钠, 氯漂或醋酸的清洁剂, 因为这些清洁剂会给产品表面造成严重的损伤。
- 含磷酸的清洁剂必须在特定条件下使用。
- 不允许将两种以上清洁剂混合使用。
- 不允许使用具有研磨作用的清洁工具和设备, 如不适合的清洁粉末, 海绵垫或超细麦克布。
- 务必遵守清洁剂制造商的安全说明。
- 严格遵守清洁剂的用量和作用时间, 决不允许清洁剂的作用时间长于规定值。
- 定期的清洁以预防水垢。
- 不允许将清洁剂直接喷射到汉斯格雅产品上, 因为喷雾会进入汉斯格雅产品的开口部分和缝隙中而造成损害。首先将清洁剂喷在软布上, 再用软布进行清洁。
- 清洁之后必须用足够的清水冲洗, 以彻底去除残留的吸附物 (清洁剂)。
- 只要冲水过程继续进行, 或马桶内有强效清洁剂, 就应将马桶座和盖板翻起来。
- 不允许使用蒸汽清洗机, 高温会损害产品。

清洁浴室家具

- 为了温和地清洁浴室家具, 我们建议使用干净, 柔软的湿布 (不要用微纤维布!) 应立即清除洒出的物质。可以用 1% 的肥皂水或温和的洗涤剂去除特别顽固的污渍 (油脂, 化妆品等), 不会留下任何残留物。然后将表面擦干。确保边缘和背面没有残留的液滴。原则上, 不应使用研磨性清洁剂或含有酒精的护理剂来护理高光表面。
- 高光度的表面在去除保护膜后 3 周内完全硬化。在此期间, 请特别小心处理, 不要清洗或擦拭。

清洗镜子

- 关闭光源
- 要去除污渍 (油脂, 化妆品等), 请使用在温水中洗净并充分拧干的麂皮。请确保用柔软的干布清除边缘的任何滴水残留物。不要使用玻璃或窗户清洁剂以及其他化学品, 因为这些会损坏镜子的银层并导致污渍。如果对镜子的处理不当, 任何责任和保修的要求都将失效。
- 表面使用干布或湿布进行擦净。
- 在此应注意不得有液体渗入到灯中。
- 应通过摩擦或有针对性的通风尽快干燥凝结有水蒸气的镜子。
- 如不按规定处理而产生损失, 我们将不提供保障。

重要说明

肥皂, 洗发水, 沐浴液, 染发剂, 香水, 刮胡水, 指甲油的残留也会对产品造成损伤。

此处: 使用后要小心地用清水将剩余物冲洗干净。

同样在产品下方不得存放洗涤剂和化学药品, 例如不可放在用于洗脸盆的梳洗柜中否则挥发气体将损坏产品。

在已经损伤的表面继续使用清洁剂会给表面造成更大的损伤。



表面损坏的部件必须更换, 否则会有受伤的危险。

不按规定进行清洁而造成的任何损坏不在本公司产品保修范围之内。

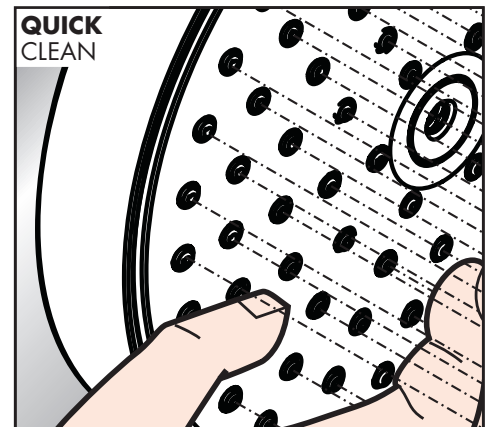
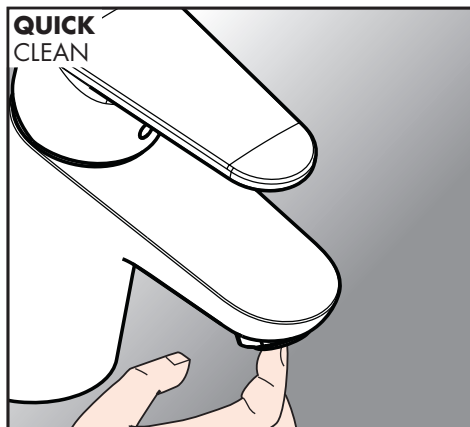
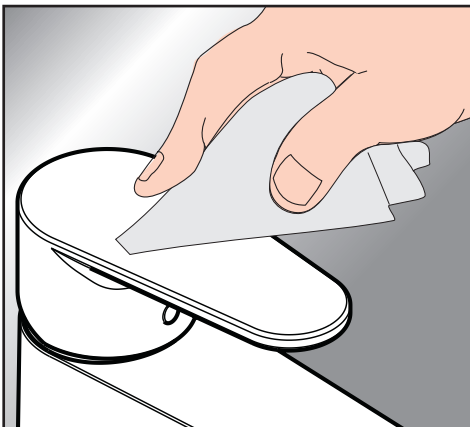
担保

Hansgrohe 向用户保证, 该产品无制造缺陷。如果自购买之日起五年内出现缺陷, Hansgrohe 将免费排除。保证条件和详情见 www.hansgrohe-int.com/guarantee。在提出保修的权利时请联系您的合同方。本保证不涉及有关国家法律规定的消费权益。

QuickClean

有了 QuickClean, 手工清洁功能, 要去掉喷头上的水垢, 只需简单地搓擦即可。

清洁: 只需要揉搓花洒表面的出水孔即可去除水垢。



Рекомендации по очистке изделий Hansgrohe.

Современное сантехническое оборудование, кухонные смесители, души, аксессуары, умывальники, раковины, ванны и радиаторы изготавливаются из самых различных материалов, чтобы удовлетворять потребностям рынка с точки зрения дизайна и функциональности.

Во избежание повреждений и рекламаций необходимо соблюдение определенных критериев как при использовании, так и при последующей очистке.

Избежать повреждений во время очистки изделий Hansgrohe поможет соблюдение ряда правил:

- Используйте только специальные средства, предназначенные для определенной сферы использования.
- Не используйте чистящих средств, содержащих соляную, муравьиную кислоту, натровый щелок, уксусную кислоту и белильный щелок с активных хлором, т.к. они могут стать причиной множественных повреждений.
- Средства с фосфорной кислотой лишь условно допустимы.
- Смешивание моющих средств не допустимо.
- Не используйте абразивные чистящие средства: чистящие порошки, абразивные губки и материалы с микроволокнами.
- Строго следуйте инструкциям производителя чистящего средства.
- Очистка должна производиться с учетом предусмотренной дозировки и продолжительности воздействия средства для определенного объекта очистки.
- Регулярная очистка помогает избежать образования трудносмываемого известкового налета.
- Если вы пользуетесь аэрозолем, сначала распылите средство на тряпочку или губку. Не распыляйте средство прямо на изделия Hansgrohe, т.к., попав в отверстия или зазоры, это может вызвать повреждения.
- После очистки обильно смывайте средство водой, полностью удаляя остатки чистящего средства и продукта.
- Оставляйте сиденье и крышку унитаза поднятыми до тех пор, пока продолжается процесс промывки или пока в чаше унитаза имеются более сильные чистящие средства.
- Не используйте паровые очистители. Высокие температуры могут повредить изделие.

Очистка мебели в ванной комнате

- Для бережной чистки мебели в ванной комнате рекомендуется использовать чистую, мягкую, влажную ткань (но не ткань из микрофибры!) Пролитые вещества должны быть немедленно вытерты. Особо стойкие пятна (жировые, косметические и т. д.) можно удалить, не оставляя никаких следов, с помощью 1% мыльной воды или мягкого моющего средства. После чего насухо протереть поверхность. Важно следить за тем, чтобы на краях и оборотной стороне не было остатков самих капель. В основном, для ухода за глянцевыми поверхностями нельзя использовать чистящие средства и средства по уходу, содержащие спиртосодержащие вещества.
- Глянцевые поверхности полностью затвердевают через три недели после снятия защитной пленки. В течение этого периода обращайтесь с ними с особой осторожностью, не чистите и не протирайте.

Очистка зеркал

- Выключить лампу.
- Для удаления пятен (жир, косметика и т.д.) используйте смоченную теплой водой и хорошо отжатую замшу для протирки оконных стёкол. Следы капель на краях обязательно удалите мягкой сухой тканью. Не используйте моющее средство для стекла, а также химикаты, поскольку они способны повредить серебряный слой зеркала и привести к появлению коричневых пятен. При неправильном использовании зеркала любые гарантийные претензии аннулируются.
- Протереть поверхность сухой или влажной тряпкой.
- Не допускайте попадания влаги в светильник.
- Запотевшее из-за водной пары зеркало следует как можно быстрее высушить, протерев или проветрив.
- Компания не несет ответственности за ущерб, причиненный в результате ненадлежащего обращения.

Важные указания

Остатки средств по уходу за телом, например, жидкого мыла, шампуней, гелей для душа, краски для волос, духов, средств для бритья и лака для ногтей также могут спровоцировать повреждения.

И здесь также: после использования тщательно смойте остатки водой.

Под изделиями, например, в шкафчике под мойкой также не следует хранить чистящие средства и химические вещества. В противном случае испарения могут повредить изделие.

На уже поврежденных поверхностях при воздействии моющих средств повреждения усугубляются.



Таким образом, детали с поврежденной поверхностью должны быть срочно заменены, в противном случае существует риск получения травм.

Гарантия не распространяется на повреждения, вызванные неправильной эксплуатацией и нарушением требований по уходу за изделием.

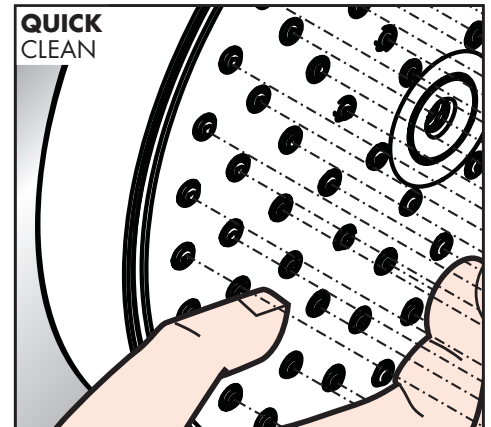
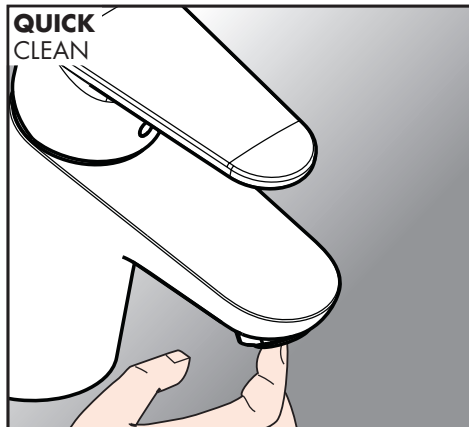
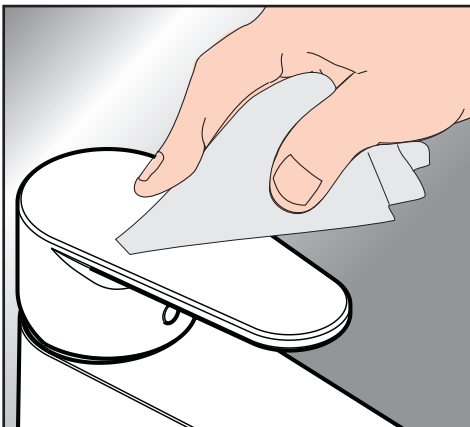
Гарантия

Компания Hansgrohe гарантирует потребителям, что это изделие не имеет дефектов изготовления. Однако если в течение 5 лет с даты покупки обнаружится дефект, компания Hansgrohe устранил его бесплатно. Условия гарантии и более подробное описание вы найдете на странице www.hansgrohe-int.com/guarantee. Для подачи заявки на гарантийный ремонт обратитесь к партнеру по сбыту, ответственному за ваш регион. Данная гарантия не затрагивает права потребителей согласно соответствующим национальным законодательствам.

QuickClean

система QuickClean позволяет удалять известковые отложения, достаточно провести по эластичной поверхности аэратора пальцем, как известковые отложения будут удалены.

Простота чистки: известь очень легко стирается с утолщений.



Puhdistussuositus Hansgrohen tuotteille

Uudenaikaiset saniteettiilojen ja keittiöiden hanat, suihkut, varusteet, pesupöydät, huuhtelualtaat, ammeet ja lämpöpatterit on tänä päivänä tehty hyvin erilaisista materiaaleista, jotta markkinoiden muotoilulle ja toiminnallisuudelle asetamat tarpeet täytettäisiin.

Vaurioiden ja reklamaatioiden välttämiseksi täytyy sekä käytössä että puhdistuksessa ottaa tietyt kriteerit huomioon.

Hansgrohen tuotteiden hoidossa on pääsääntöisesti otettava huomioon seuraava:

- Käytä vain puhdistusainetta, joka on nimenomaan tarkoitettu tätä käyttötarkoitusta varten.
- Älä koskaan käytä puhdistusaineita, jotka sisältävät suolahappoa, muurahaishappoa, konsentroitua natriumhydroksidiliuosta, kloorivalkaisulipeäpitoista ainetta tai etikkahappoa, sillä ne voivat aiheuttaa huomattavia vahinkoja.
- Fosforihappopitoisia puhdistusaineita voi käyttää vain rajoitetusti.
- Puhdistusaineiden sekoittaminen on pääsääntöisesti kielletty.
- Älä koskaan käytä hiovasti vaikuttavia puhdistusaineita tai laitteita, kuten soveltumattomia puhdistusjauheita, karkeita pesusieniä tai mikrokuituliinoja.
- Puhdistusainevalmistajan turvallisuusohjeita on ehdottomasti noudatettava.
- Puhdistus tulee suorittaa annetun puhdistusaineen annostelun, vaikutusajan, puhdistuskohteen ja tarpeiden mukaisesti.
- Kalkkiutumisen ennaltaehkäisemiseksi puhdistaminen tulee suorittaa säännöllisesti.
- Käyttäessäsi ruiskupuhdistimia älä suihkuta puhdistusainetta Hansgrohen tuotteille, vaan liinalle, jolla puhdistat. Ruiskesumu saattaa päästä Hansgrohen tuotteiden aukkojen ja rakojen sisään ja näin ollen aiheuttaa vaurioita.
- Puhdistuksen jälkeen huuhtelee kauttaaltaan puhtaalla vedellä poistaaksesi puhdistusaineen mahdolliset jäännökset.
- Jätä WC-istuin ja kansi ylhäällä huuhtelun aikana tai niin kauan kun WC-pytyn sisällä on vähempia puhdistusaineita.
- Höyrypuhdistimien käyttö ei ole sallittua. Korkeat lämpötilat voivat vaurioittaa tuotteita.

Kylpykalusteiden puhdistus

- Kylpykalusteiden puhdistuksen suosittelemme puhdas, pehmeä, kostea liina (ei mikrokuituliina!) Läikytetyt aineet tulisi poistaa heti. Erityisen vaikeat tahrat (rasvaa, kosmetiikkaa jne.) voi poistaa 1%:lla saippualliuoksella tai hienopesuaineella. Pyyhi sen jälkeen tahrakohta kuivaksi. Täytyy varmistaa ettei reunoilla ja takapuolella jää pisaroiden jäänteitä. Kiiltopintojen hoitoon lähtökohtaisesti ei pitäisi käyttää hankavia eikä alkoholia sisältäviä hoitoaineita.
- Sen jälkeen kun suojafolio on poistettu, kiiltopinnat kovettuvat täysin 3 viikon sisällä. Käsittele tämän ajanjakson sisällä erityisen varovasti, älä puhdistaa tai pyyhi.

Peilien puhdistus

- Valaisimen sammuttaminen.
- Käytä lämpimässä vedessä pesty ja kuivaksi puristettu pesunahka tahrojen poistamiseen (esim. rasva, kosmetiikka). Poista ehdottomasti pisaroiden jäänteet pehmeällä kuivalla liinalla. Älä käytä lasi- tai ikkunapuhdistusaineita eikä muita kemikaaleja, koska ne voivat vahingoittaa peilin hopeapinnoite ja aiheuttaa tahroja. Peilin asiaton käsittely johtaa kaikkeen vahingonkorvaus- ja takuuvaatimusten raukeamiseen.
- Pyyhi pinnat kuivalla tai nihkeällä liinalla.
- On huomioitava, että lamppuun ei saa päästä nestettä.
- Huuruinen peili tulisi niin pian kuin mahdollista kuivata pyyhkimällä tai tuulettamalla kohdistetusti.
- Hansgrohen takuu ei kata vahinkoja, jotka aiheutuvat epäasiallisesta käsittelystä.

Tärkeää

Myös kehonhoitoaineiden, kuten nestesaippuoiden, shampoiden ja suihkugeelien jäännökset voivat aiheuttaa vaurioita.

Myös tässä pätee: huuhtelee vedellä käytön jälkeen kaikki huolellisesti puhtaaksi.

Tuotteiden alla ei myöskään saa säilyttää puhdistusaineita tai kemikaaleja, esimerkiksi pesupöydän alla olevassa kaapissa. Niistä haihtuvat aineet voivat vahingoittaa tuotteita.

Jos pinnat ovat jo vahingoittuneet, puhdistusaineiden käyttäminen laajentaa vahingoittumista.



Osat, joissa on vahingoittuneita pintoja, on vaihdettava, muuten on olemassa loukkaantumisen vaara.

Takuumme ei korvaa vaurioita, jotka aiheutuvat epäasianmukaisesta käsittelystä.

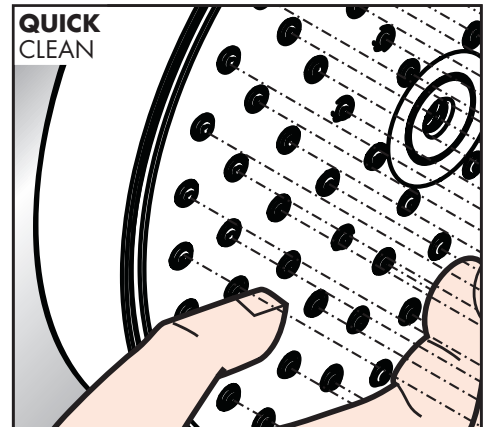
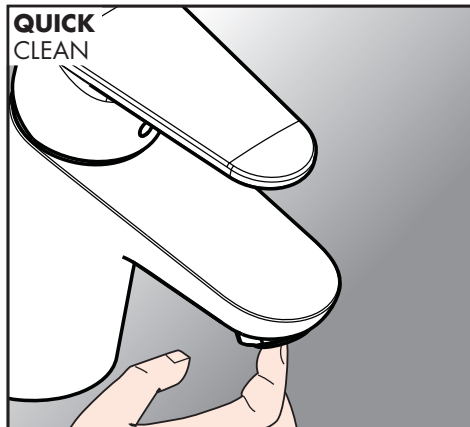
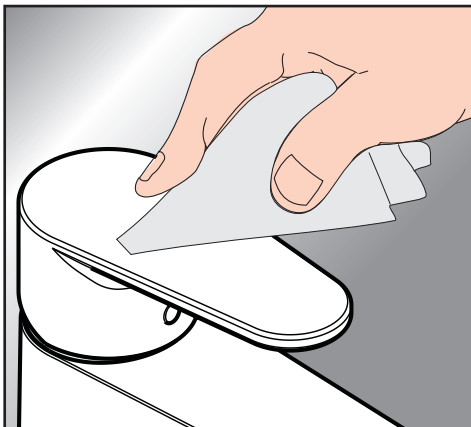
Takuu

Hansgrohe takaa kuluttajille, että tässä tuotteessa ei ole valmistusvirheitä. Jos kuitenkin 5 vuoden sisällä ostopäivämäärästä lukien esiintyy vika, Hansgrohe korvaa sen maksutta. Tämän takuun edellytykset ja yksityiskohdat löytyvät osoitteesta www.hansgrohe-int.com/guarantee. Esitä tämän takuun myöntämät vaatimusoi-keudet sopimuskumppanillesi. Tämä takuu ei vaikuta paikallisen lainsäädännön määrittelemiin kuluttajaoikeuksiin.

QuickClean

QuickClean -käsittöiminen kalkinpoistojärjestelmä on helppo käyttää: hiero sormella ja vedentulo on taas esteetön.

Yksinkertaisesti puhdas: kalkin voi helposti hieroa irti nypyistä.



Rekommendation för rengöring av Hansgroheprodukter

Moderna badrums- och köksarmaturer, duschar, tillbehör, tvättbord, vaskar, badkar samt värmeelement tillverkas idag av mycket olika material för att tillfredsställa marknadens behov när det gäller design och funktion.

För att undvika skador och reklamationer är det viktigt att tänka på vissa förhållningsregler både vid användning och rengöring.

Vid rengöring av blandare och duschar ska följande principiellt beaktas:

- Endast rengöringsmedel som uttryckligen är avsedda för detta område får användas.
- Rengöringsmedel som innehåller saltsyra, myrsyra, koncentrerat natronlut, klorblekning eller ättiksyra får inte användas eftersom de kan förorsaka omfattande skador.
- Rengöringsmedel som innehåller fosforsyra får endast användas i vissa fall.
- Det är generellt inte tillåtet att blanda rengöringsmedel.
- Slipande rengöringsmedeltillsatser och produkter som odugliga skurmedel, rengöringssvampar och dukar i mikrofiber får inte heller användas.
- Säkerhetsanvisningarna från rengöringsmedlets tillverkare måste följas.
- Rengöringen ska utföras med föreskriven mängd rengöringsmedel och verkningstid samt objektspecifikt och enligt behov.
- Regelbunden rengöring hjälper till att förhindra uppkomst av kalkavlagringar.
- Vid sprayrengöringen ska rengöringsmedlet aldrig sprutas på Hansgrohe produkterna eftersom spraydimman tränger in i öppningar och spalter på produkterna vilket kan leda till skador. Spraya medlet på rengöringsduken och rengör med denna.
- Efter rengöringen måste man spola av med riklig mängd klart vatten för att få bort alla kvarvarande produktrester (från rengöringsmedel).
- Lämna toaletsitsen och locket uppe, så länge spolningen pågår eller så länge det finns starkare rengöringsmedel i toalettskålen.
- Det är inte tillåtet att använda ångrengöring då de höga temperaturerna kan skada produkterna.

Rengöring av badmöbler

- För skonsam rengöring av badrumsmöbler rekommenderar vi en ren, mjuk, fuktig trasa. (inte en mikrofiberduk!) Utspillda ämnen ska omedelbart avlägsnas. Särskilt envisa fläckar (fett, kosmetika, etc.) kan tas bort utan att lämna några rester med 1% såplösning eller ett mildt rengöringsmedel. Gnugga sedan ytan torr. Det är viktigt att se till att det inte finns några dropprester på kanter eller baksidor. I princip ska inga skurpulver och inga rengöringsmedel som innehåller alkoholbaserade ämnen, användas för skötsel av högblanka ytor.
- Högblanka ytor härdras helt inom 3 veckor efter att skyddsfilmen tagits bort. Under denna tid ska du hantera ytorna med extra försiktighet och inte rengöra eller torka av.

Rengöring av speglar

- Släck lampa
- Använd ett sämskskinn som är doppad i varmt vatten och väl urvidret för borttagning av fläckar (fett, kosmetika etc.). Dropprester på ränderna måste tas bort med en mjuk, torr duk. Använd inte glas- eller fönsterrengöringsmedel eller andra kemikalier eftersom dessa kan skada ytskiktet på spegeln och efterlämna fläckar. Vid oaktam hantering av spegeln försvinner alla anspråk på ansvar och garanti.
- Torka av ytor med en torr, ev. fuktig, trasa.
- Var noga med att vätska inte kan tränga in i lampan.
- En spegel som är belagd med vattenånga bör torkas så snabbt som möjligt genom att torka bort vattenången eller genom att vädra ut den.
- Skador som förorsakas av felaktig hantering omfattas inte av garantin.

Viktiga hänvisningar

Även rester från hygienprodukter som t.ex. flytande tvål, schampon, duschgel, hårfärgningsmedel, parfym, rakvatten och nagellack kan orsaka skador.

Även här gäller: spola bort alla rester med vatten efter användning.

Rengöringsmedel eller kemikalier får inte heller lagras under produkterna, t.ex. i ett skåp under tvättstället. Avdunstningarna kan då skada produkterna.

Rengöringsmedlens verkan gör att skador på redan angripna ytskikt förvärras.



Delar med skadat ytskikt måste bytas ut, eftersom annars risk för skada på person föreligger.

Skador som förorsakas av felaktig hantering omfattas inte av garantin.

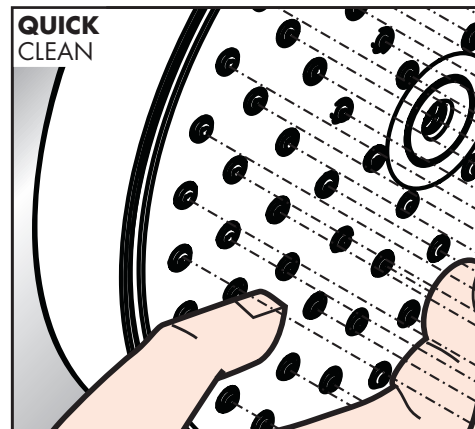
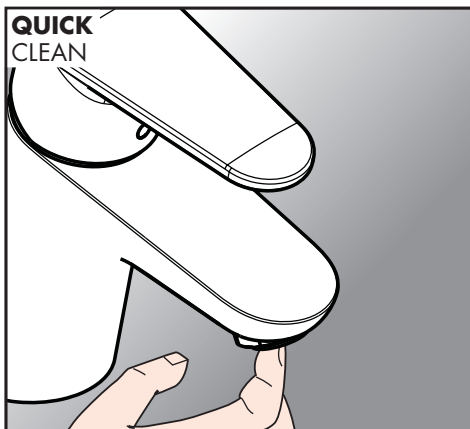
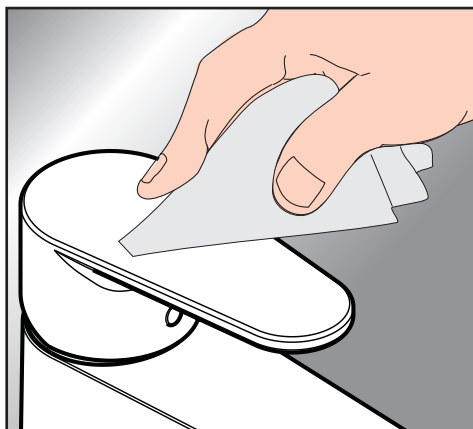
Garanti

Hansgrohe garanterar användarna att den här produkten inte har några tillverkningsfel. Om ett fel ändå uppträder inom fem år från inköpsdatum kommer Hansgrohe att åtgärda detta utan kostnad. Du hittar förutsättningar och detaljer beträffande garantin på www.hansgrohe-int.com/guarantee. Kontakta din avtalspartner för att utnyttja dina rättigheter i samband med garantin. Denna garanti berör inte konsumenträttigheterna enligt den aktuella, nationella lagstiftningen.

QuickClean

Med QuickClean, den manuella rengöringsfunktionen, är det lätt att befria strålkanelerna från kalk - de ska bar gnuggas.

Enkelt att göra rent: det är lätt att ta bort kalk från nopporna.



Valymo rekomendacijos Hansgrohe produktams

Šiuolaikiškų vandens maišytuvų, dušo galvutčių, priedų, prausyklių, plautuvių, vonių ir radiatorių gamybai naudojamos įvairios medžiagos. Prekės skiriasi dizainu ir funkcionalumu.

Norint išvengti paviršiaus sugadinimų ir reklamacijų, būtina laikytis tam tikrų valymo ir priežiūros instrukcijų.

Valant „Hansgrohe“ produktus, būtina atkreipti dėmesį į keletą svarbių dalykų:

- Naudoti tik tas valymo priemones, kurios skirtos chromuotiems paviršiams valyti.
- Draudžiama naudoti priemones, kurių sudėtyje yra druskos rūgšties, skruzdžių rūgšties, natrio hidroksido tirpalo ar acto rūgšties. Draudžiama naudoti priemones, skirtas balinimui, kurių sudėtyje yra chloro.
- Draudžiama naudoti priemones, kurių sudėtyje yra fosforo rūgšties, išskyrus išimtinus atvejus.
- Draudžiama naudoti sumaišytas skirtingas valymo priemones.
- Draudžiama naudoti abrazyvinio veikimo valymo priemones, tokias kaip šveitimo milteliai, abrazyvinės kempinės ar kempinės su mikropluošto audiniu.
- Būtina laikytis valymo priemonės gamintojo saugos nurodymų.
- Valykite prietaisus tik pagal poreikį. Valymo priemonės dozavimas ir valymo trukmė turi atitikti tos priemonės naudojimo instrukcijos reikalavimus. Ilgesnis nenuplautos valymo priemonės laikymas gali pažeisti paviršių.
- Reguliarus paviršiaus valymas neleidžia kauptis kalkių nuosėdoms.
- Naudojant purškiamus valiklius, draudžiama purkšti valymo priemonę iškart ant „Hansgrohe“ produktų. Pirmiausia reikia purkšti ant audinio ar kempinės, kuria valote, nes kitaip lašai gali patekti į plyšius ir tarpus, sugadindami „Hansgrohe“ produktus.
- Iš karto po nuvalymo, būtina kruodiškai nuplauti paviršių dideliu kiekiu švaraus vandens, kad neliktų jokių valymo priemonės likučių.
- Kol vyksta plovimo procedūra arba klozete yra stiprių valymo priemonių, palikite klozeto dangtį pakeltą.
- Draudžiama paviršių valymui naudoti garines valymo priemones. Aukšta temperatūra gali pažeisti paviršių.

Vonios baldų valymas

- Kad valydami nepažeistumėte vonios baldų, rekomenduojame valyti švaria, minkšta ir drėgna šluoste (nenaudokite mikropluošto šluosčių!) Išpiltas priemonės būtina nedelsiant išvalyti. Ypač stiprius nešvarumus (riebalų, kosmetikos ir pan.) nepalikant likučių galima nuvalyti 1 % šarminiu muilo tirpalu arba švelniu plovikliu. Po to nušveikite paviršių sausa šluoste. Atkreipkite dėmesį, kad kraštuose ir kitoje pusėje neliktų lašų likučių. Ypač blizgių paviršių priežiūrai nenaudokite švietimo priemonių bei alkoholinių priežiūros priemonių.
- Pašalinus apsauginę plėvelę, ypač blizgūs paviršiai visiškai sukietėja per 3 savaites. Per šį laiką elkitės ypač atsargiai ir neplaukite bei nevalykite.

Veidrodžių valymas

- Išjunkite šviestuvą.
- Dėmių (kremo, kosmetikos ir pan.) valymui naudokite karštam vandenyje suvilgytą ir gerai išgręžtą skudurėlį. Kraštus išvalykite sausu švari rankšluosčiu. Nenaudokite priemonių, skirtų stiklui ir langams valyti arba kitų panašių cheminių priemonių, nes tai gali pažeisti veidrodžio sidabrinį sluoksnį ir gali atsirasti dėmių. Tuomet mes už tai neatsakome ir nesuteikiame garantijos.
- Nuvalykite paviršių sausa ar, jei reikia, drėgna šluoste.
- Montuojant reikia saugoti, kad į šviestuvą nepatektų jokio skysčio.
- Veidrodžiui pasidengus vandens garais, kuo greičiau nušluostykite jį arba užtikrinkite vėdinimą, kad jis nudžiūtų.
- Už žalą, kurios priežastis netinkamas elgesys, mes neatsakome.

Svarbūs nurodymai

Higieninių priemonių, pavyzdžiui skysto muilo, šampūno, dušo želė, plaukų dažų, kvepalų, skutimosi vandens ar nagų lako, likučiai taip pat gali pažeisti paviršių.

Todėl po naudojimosi šiuos likučius būtina nuplauti švariu vandeniu.

Turklāt zem izstrādājumiem, piemēram, mazgājamā galda skapī nedrīkst uzglabāt tīrīšanas līdzekļus un ķīmiskas vielas. Pretējā gadījumā iztvaikumi var bojāt izstrādājumu.

Jei paviršius jau sugadintas, tolesnis valymo priemonių naudojimas jį dar labiau gadina.



Dalys su pažeistu paviršiumi turi būti pakeistos, nes galima susižeisti.

Garantija negalioja pažeidimams, kurie atsirado dėl netinkamo naudojimo ir priežiūros bei valymo instrukcijų nepaisymo!

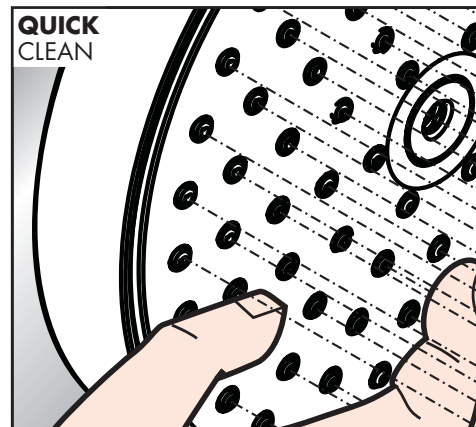
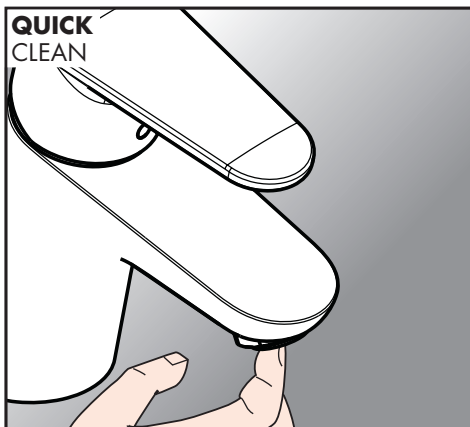
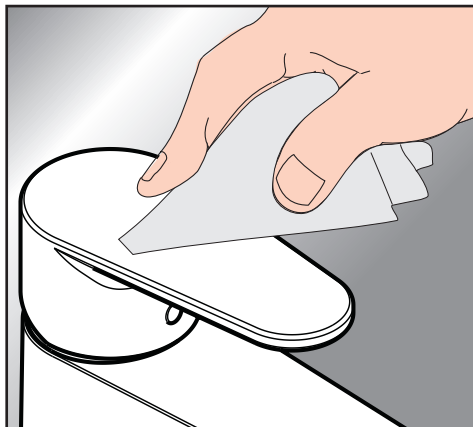
Garantija

„Hansgrohe“ garantuoja vartotojui, kad šis gaminy yra be gamybos klaidų. Esant defektui „Hansgrohe“ jį nemokamai pašalins, jeigu nuo pirkimo datos nepraėjo daugiau kaip 5 metai. Šios garantijos sąlygas ir smulkesnę informaciją rasite adresu: www.hansgrohe-int.com/guarantee. Dėl šios garantijos suteikiamų teisių kreipkitės į savo sutarties partnerį. Ši garantija nėra susijusi su atitinkamais nacionalinių vartotojų teisių ástatymais.

QuickClean

QuickClean valymo funkcija apsaugo nuo apkalkėjimo. Užtenka pirštu nubraukti atsiradusius nešvarumus nuo srovės angų.

Paprasta švara: kalkės lengvai nugrandomos nuo kilpos.



Preporuke za čišćenje proizvoda tvrtke Hansgrohe

Suvremene sanitarni uređaji, kuhinjske baterije, tuševi, prateći pribor, umivaonici, sudoperi, kade i grijača tijela izrađeni su od različitih materijala kako bi zadovoljili potrebe tržišta u pogledu dizajna i funkcionalnosti.

Kako bi se izbjegla moguća oštećenja i reklamacije, neophodno je imati u vidu određene kriterije, kako prilikom korištenja, tako i po pitanju čišćenja.

Prilikom čišćenja proizvoda tvrtke Hansgrohe treba obvezno obratiti pozornost na sljedeće:

- Smiju se koristiti samo sredstva za čišćenje koja su izričito predviđena za ovo područje primjene.
- Ne smiju se koristiti sredstva za čišćenje koja sadrže solnu kiselinu, mravlju kiselinu, koncentriranu natrijevu lužinu, klorno bjelilo ili octenu kiselinu, jer se njima mogu izazvati teška oštećenja.
- Sredstva za čišćenje koja sadrže fosforu kiselinu smiju se koristiti samo pod određenim okolnostima.
- Sredstva za čišćenje nikako se ne smiju međusobno miješati.
- Abrazivna sredstva i uređaji za čišćenje, kao što su neprimjerena sredstva za ribanje, diskaste spužve i krpe od mikro-vlakana također se ne smiju koristiti.
- Obvezno se treba pridržavati sigurnosnih naputaka koje nalaže proizvođač sredstva za čišćenje.
- Sredstvo za čišćenje valja dozirati u propisanoj količini, ostaviti ga da djeluje koliko je predviđeno te u skladu s potrebom i vrstom objekta koji se čisti.
- Spriječite stvaranje naslaga kamenca redovitim primjerenim čišćenjem.
- Prilikom nanošenja sredstva za čišćenje u vidu spreja ni u kom slučaju nemojte prskati na Hansgrohe proizvode, već samo na krpu za brisanje, budući da sitne kapljice sredstva za čišćenje prskanjem mogu prodrijeti u otvore i procjepje Hansgrohe proizvoda i tako ih oštetiti.
- Nakon čišćenja je neophodno ispiranje s dovoljnom količinom čiste vode, kako bi se potpuno uklonile preostale naslage sredstva za čišćenje.
- Ostavite toaletno sjedalo i poklopac otvorenim tijekom ispiranja ili ako u zahodskoj školjci ima jačih sredstava za čišćenje.
- Zabranjeno je koristiti parne čistače, jer visoke temperature mogu oštetiti proizvode.

Čišćenje kupaoničkog namještaja

- Za propisno čišćenje kupaoničkog namještaja preporučujemo čistu, meku, vlažnu krpu (ne krpu od mikrovlakana!) Prosute tvari treba smjesta ukloniti. Naročito tvrdokorne mrlje (masnoća, kozmetika itd.) mogu se ukloniti bez ostatka 1% vodenom otopinom sapuna ili blagog deterdženta. Nakon toga prebrišite površinu suhom krpom. Bitno je da na rubovima i poledini ne zaostanu kapljice. Za tretman površina visokog sjaja ne smiju se koristiti abrazivna sredstva kao ni proizvodi za njegu na bazi alkohola.
- Površine visokog sjaja se nakon uklanjanja zaštitne folije potpuno stvrdnu u roku od 3 tjedna. Tijekom tog vremena budite posebno pažljivi i nemojte ih čistiti niti brisati.

Čišćenje zrcala

- Isključite svjetiljku.
- Za uklanjanje mrlja (masnoće, kozmetike itd.) koristite jelensku kožu koja je oprana u toploj vodi i dobro ocijeđena. Obavezno uklonite kapljice s rubova mekom i suhom krpom. Nemojte koristiti sredstva za čišćenje stakla ili prozora niti druge kemikalije, jer se time mogu oštetiti srebrni sloj ogledala i uzrokovati mrlje. U slučaju nepravilnog rukovanja zrcalom, gubi se svako pravo na reklamacije.
- Prebrišite dostupne površine suhom ili vlažnom krpom.
- Obratite pozornost da svjetiljka ne smije doći u dodir sa tekućinom.
- Zrcalo napareno vodenom parom treba što prije osušiti brisanjem ili izlaganjem strujanju zraka.
- Naše jamstvo ne pokriva oštećenja nastala nepravilnim rukovanjem proizvodom.

Važne upute

Sredstva za osobnu njegu, kao što su tekući sapuni, šamponi, gelovi za tuširanje, boje za kosu, parfemi, losioni i lak za nokte također mogu prouzročiti oštećenja.

I ovdje vrijedi isto pravilo: nakon korištenja sve zaostatke treba temeljito isprati vodom.

Ispod proizvoda, npr. u ugradbenom ormariću ispod umivaonika, također se ne smiju držati nikakva sredstva za čišćenje niti bilo kakve druge kemikalije. Njihova bi isparenja mogla oštetiti proizvode.

Stanje već oštećenih površina pod utjecajem sredstava za čišćenje još više se pogoršava.



Dijelove čija je površina oštećena treba zamijeniti, jer u suprotnom postoji opasnost od ozljeđivanja.

Naše jamstvo ne pokriva oštećenja nastala nepravilnim rukovanjem proizvodom.

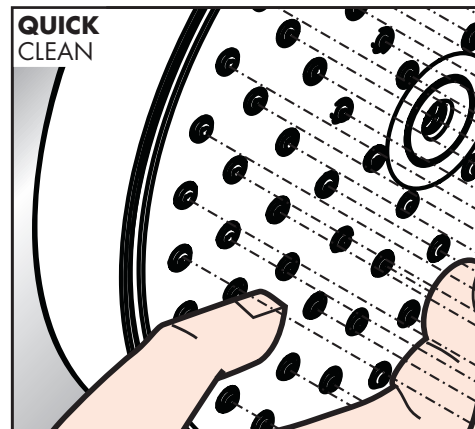
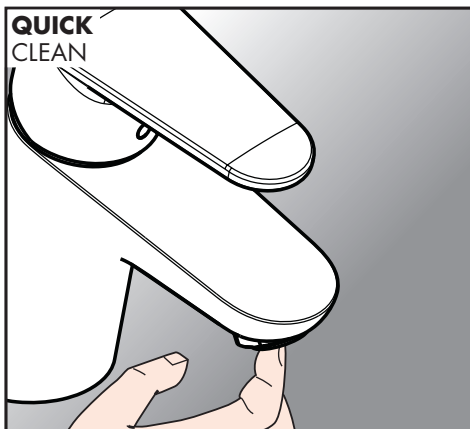
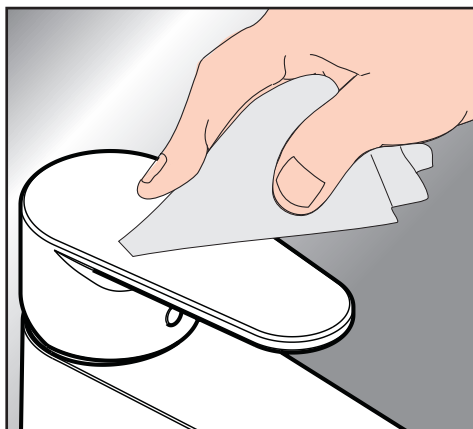
Garancija

Hansgrohe jamči korisnicima da ovaj proizvod nema nikakvih tvorničkih grešaka. Dođe li ipak u roku od 5 godina od datuma kupnje do nekih nedostataka, Hansgrohe će ih besplatno otkloniti. Uvjeti za to kao i pojedinosti jamstva mogu se naći na www.hansgrohe-int.com/guarantee. Za sve Vaše reklamacije obratite se svom ovlaštenom distributeru. Ovo se jamstvo ne dotiče korisničkih prava koji su regulirani lokalnim mjerodavnim zakonima.

QuickClean

QuickClean - ručni sustav za čišćenje omogućuje jednostavnim trljanjem odstranjanje kamenca sa rupica prskalice tuša.

Jednostavno čisto: Kamenac se sasvim lako uklanja s izbočina.



Recomandări pentru curățarea produselor Hansgrohe

Bateriile de baie și de bucătărie, dușurile, accesoriile, mobilierul de baie cu lavoar, chiuvetele, căzile și radiatoarele sunt confecționate din materiale foarte variate pentru a satisface cererea pieței referitoare la design și funcționalitate.

Pentru evitarea deteriorării și a reclamațiilor ulterioare, trebuie să respectați anumite principii în timpul utilizării și curățării aparatelor.

Respectați următoarele condiții de curățare a produselor Hansgrohe:

- Utilizați numai agenți de curățare prevăzute explicit pentru acest domeniu de utilizare.
- Nu utilizați agenți de curățare cu conținut de acid clorhidric, acid formic, acid acetic sau hidroxid de sodiu concentrat pentru că acestea pot cauza daune semnificative.
- Agenți de curățare cu conținut de acid fosforic pot fi utilizate limitat.
- Amestecarea agenților de curățare nu este în general permisă.
- Nu utilizați agenți de curățare și aparate abrazive cum sunt substanțele abrazive, burete vase sau lavete microfibră.
- Respectați instrucțiunile de siguranță ale producătorilor de agenți de curățare.
- Curățarea trebuie efectuată cu respectarea dozării soluției de curățare, a timpului de acționare, conform tipului obiectului curățat și a destinației produsului.
- Preveniți depunerile de calcar prin curățarea regulată a aparatului.
- Dacă utilizați pulverizator, nu aplicați niciodată soluția de curățare direct pe produsele Hansgrohe ci numai pe laveta de curățare, pentru că pulberile pot pătrunde în deschiderile de pe produsele Hansgrohe și pot provoca daune.
- După curățare clătiți cu apă curată și suficientă pentru îndepărtarea completă a resturilor lipite (soluție de curățare) de pe produse.
- Lăsați scaunul de toaletă și capacul ridicat în timpul clătirii sau atâta timp cât există agenți de curățare mai puternici în vasul de toaletă.
- Nu trebuie să utilizați aparate de curățare cu abur, temperatura ridicată poate deteriora produsele.

Curățarea mobilierului de baie

- Pentru curățarea delicată a mobilierului de baie, vă recomandăm să utilizați cârpă curată, moale și umedă (nu din microfibră!) Substanțele vărsate trebuie curățate imediat. Petele deosebit de persistente (grăsime, cosmetice etc.) pot fi îndepărtate fără urme cu 1% apă cu săpun sau un detergent blând. Apoi uscați suprafața ștergând-o. Asigurați-vă că nu există picături pe margini și spate. În general, pentru îngrijirea suprafețelor lucioase, nu trebuie folosiți agenți de curățare și produse de îngrijire care conțin substanțe pe bază de alcool.
- Suprafețele lucioase se întăresc complet în 3 săptămâni după îndepărtarea foliei de protecție. În această perioadă, vă rugăm să manipulați cu atenție sporită și să nu curățați sau ștergeți suprafețele lucioase.

Curățarea oglinzilor

- Oprii lampa.
- Pentru îndepărtarea petelor (grăsime, cosmetice etc.) utilizați o cârpă spălată în apă caldă și bine stoarsă. Îndepărtați picăturile de pe marginea oglinzii cu o cârpă moale și uscată. Nu utilizați agenți de curățare pentru sticlă sau geamuri sau alte substanțe chimice, pentru că acestea deteriorează stratul de argint de pe oglindă și provoacă pete. Se pierde garanția în cazul tratării necorespunzătoare a oglinzii.
- Ștergeți suprafața acesteia cu o cârpă umedă sau uscată.
- Aveți grijă mai ales, să nu pătrundă umezeala în lampă.
- Oglinzile aburite ar trebui să fie uscate cât mai repede posibil prin ștergere sau prin aerisirea încăperii.
- Nu se acordă garanție pentru defecțiunile cauzate de utilizarea necorespunzătoare.

Indicații importante

Chiar și reziduurile produselor de igienă corporală cum sunt săpunul lichid, șamponul, gelul de duș, vopselele de păr, parfumurile și loțiunea după ras pot provoca daune.

Important: După utilizare spălați cu grijă reziduurile cu apă.

De asemenea, nu este permisă depozitarea soluțiilor de curățat sau a chimicalelor sub produse, de exemplu într-un dulap cu lavoar. În caz contrar gazele emise pot cauza deteriorarea produselor.

Dacă suprafețele sunt deja deteriorate, soluțiile de curățare provoacă deteriorări și mai accentuate.



Schimbați piesele cu suprafața deteriorată, în caz contrar există pericol de accidentare.

Daunele intervenite din cauza utilizării necorespunzătoare nu sunt acoperite de garanție.

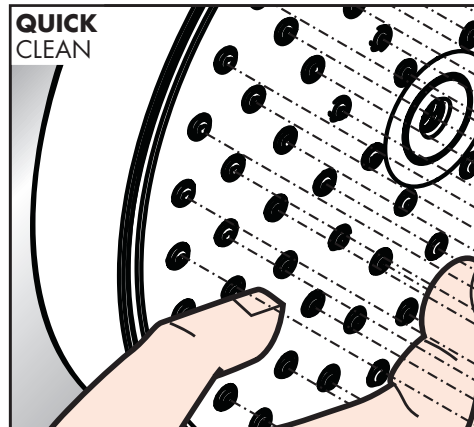
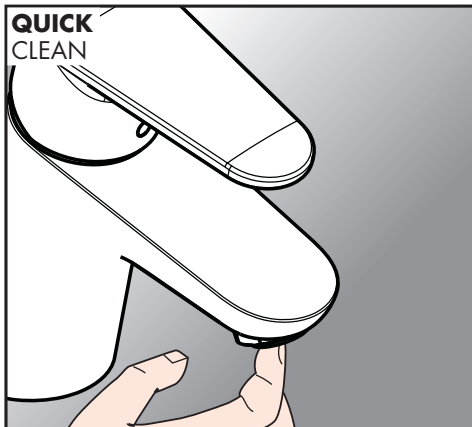
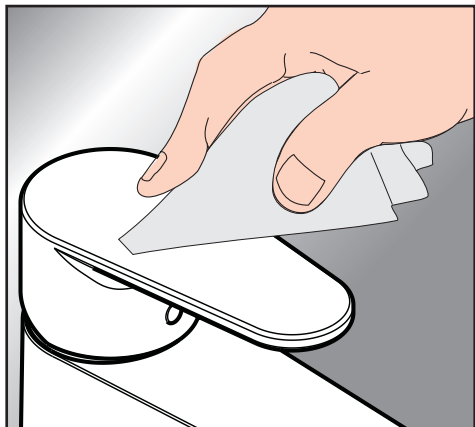
Garanție

Hansgrohe garantează consumatorilor că acest produs nu va avea defecte de fabricație. Dacă totuși apar defecte ale produsului într-o perioadă de 5 ani de la data achiziției, Hansgrohe va remedia aceste defecțiuni în mod gratuit. Condițiile și detaliile referitoare la această garanție le puteți găsi la adresa www.hansgrohe-int.com/guarantee. Pentru revendicarea drepturilor bazate pe această garanție apelați la partenerul dvs. contractual. Această garanție nu afectează drepturile consumatorului garantate de legislația națională.

QuickClean

Cu ajutorul sistemului QuickClean puteți să îndepărtați depunerile de calcar de pe diferitele duze de jet de apă prin frecare.

Pur și simplu curat: Calcarul se îndepărtează ușor de pe noduri prin frecare.



Σύσταση καθαρισμού για προϊόντα Hansgrohe

Σύγχρονες μπαταρίες λουτρού και κουζίνας, ντους, αξεσουάρ μπάνιου, νιπτήρες, νεροχύτες, μπανιέρες και θερμαντικά σώματα κατασκευάζονται σήμερα από ετερόκλητα υλικά, ώστε να μπορούν να αντεπεξέλθουν στις ανάγκες της αγοράς, όσον αφορά τον σχεδιασμό και τη λειτουργικότητα.

Για την αποφυγή ζημιών και απαιτήσεων πρέπει, τόσο κατά τη χρήση, όσο και κατά τον καθαρισμό τους, να λαμβάνονται υπόψη ορισμένα κριτήρια.

Κατά τη φροντίδα των κρουνών (βανών) και των καταιονιστήρων θα πρέπει, βασικά, να δοθεί προσοχή στα εξής:

- Επιτρέπεται η χρήση μόνον εκείνων των απορρυπαντικών, τα οποία προβλέπονται ρητά για αυτό το πεδίο εφαρμογής.
- Καθαριστικά που περιέχουν υδροχλωρικό οξύ, μυρμηκικό οξύ, πυκνό διάλυμα καυστικής σόδας, αλκαλικό λευκαντικό διάλυμα χλωρίνης ή οξικό οξύ δεν επιτρέπεται να χρησιμοποιούνται, καθώς προκαλούν σοβαρές ζημιές.
- Τα απορρυπαντικά που περιέχουν φώσφορο επιτρέπονται να χρησιμοποιούνται μόνο υπό ορισμένες συνθήκες.
- Γενικά, δεν επιτρέπεται η ανάμιξη απορρυπαντικών.
- Δεν επιτρέπεται, επίσης, να χρησιμοποιηθούν βοηθητικά μέσα καθαρισμού και συσκευές με διαβρωτική δράση, όπως ακατάλληλα σκληρά καθαριστικά σε σκόνη, σκληρά σφουγγάρια και πανιά με μικροϊνες.
- Θα πρέπει να ακολουθείτε οπωσδήποτε τις οδηγίες ασφαλείας του κατασκευαστή των μέσων καθαρισμού.
- Ο καθαρισμός θα πρέπει να πραγματοποιείται με προβλεπόμενη δοσομέτρηση καθαριστικού, με διάρκεια δράσης και σύμφωνα με το αντικείμενο και την εκάστοτε ανάγκη.
- Θα πρέπει, μέσω τακτικού καθαρισμού, να αποτρέπεται ο σχηματισμός αλάτων.
- Κατά τον καθαρισμό μέσω ψεκασμού, δεν πρέπει ποτέ να ψεκάζετε με το διάλυμα ψεκασμού απευθείας επάνω στη βάνα, παρά να ψεκάζεται σε ένα πανί και με αυτό να καθαρίζεται η βάνα. Ειδικά, υπάρχει κίνδυνος να εισβάλλει στα ανοίγματα της βάνας νέφος ψεκασμού και να προξενήσει βλάβες.
- Μετά τον καθαρισμό, θα πρέπει να ξεπλυθεί ο νιπτήρας/η μπανιέρα με άφθονο νερό και να απομακρυνθούν τα υπολείμματα προϊόντων (καθαριστικών).
- Αφήστε το κάθισμα και το καπάκι της τουαλέτας σκωμμένα όσο διαρκεί η διαδικασία έκπλυσης ή όσο υπάρχουν ισχυρότερα καθαριστικά μέσα στη λεκάνη της τουαλέτας.
- Η χρήση συσκευών καθαρισμού με ατμό δεν επιτρέπεται, καθώς οι υψηλές θερμοκρασίες μπορούν να βλάψουν τα προϊόντα.

Καθαρισμός επίπλων μπάνιου

- Για τον απαλό καθαρισμό των επίπλων μπάνιου, συνιστάται ένα καθαρό, μαλακό, υγρό πανί (όχι πανί από μικροϊνες!) Οι ουσίες που έχουν χυθεί πρέπει να απομακρύνονται αμέσως. Ιδιαίτερα επίμονοι λεκέδες (γράσο, καλλυντικά κ.λπ.) μπορούν να αφαιρεθούν χωρίς να αφήσουν υπολείμματα με 1% σαπουνόνερο ή ήπιο απορρυπαντικό. Στη συνέχεια τρίψτε την επιφάνεια στεγνώστε. Βεβαιωθείτε ότι δεν παραμένουν υπολείμματα σταγόνων στις άκρες και στις πίσω πλευρές. Κατά γενικό κανόνα, μη χρησιμοποιείτε καθαριστικά ή προϊόντα περιποίησης που περιέχουν αλκοόλη για τη φροντίδα των γυαλιστερών επιφανειών.
- Οι γυαλιστερές επιφάνειες σκληραίνουν πλήρως μέσα σε 3 εβδομάδες μετά την αφαίρεση της προστατευτικής μεμβράνης. Ο χειρισμός θα πρέπει να γίνεται με ιδιαίτερη προσοχή κατά τη διάρκεια αυτής της περιόδου, ενώ δεν πρέπει να γίνεται καθαρισμός ή σκουπίσμα.

Καθαρισμός καθρεφτών

- Σβήστε το φωτιστικό.
- Για να αντιμετωπίσετε τους λεκέδες (λίπος, καλλυντικά, κ.τ.λ.), χρησιμοποιήστε ένα ξεπλυμένο και καλά σιμμένο δερμάτινο πανί. Απομακρύνετε οπωσδήποτε με ένα μαλακό και στεγνό πανί τα υπολείμματα σταγόνων νερού στα άκρα. Μην χρησιμοποιείτε καθαριστικά γυαλιών ή παραθύρων ή άλλα χημικά, καθώς αυτά βλάπτουν το στρώμα αργύρου του καθρέφτη και προξενούν λεκέδες. Σε περίπτωση ακατάλληλης χρήσης του καθρέφτη παύει κάθε αξίωση ευθύνης και εγγύησης.
- Σκουπίστε τις επιφάνειες με ένα στεγνό ή ελαφρώς υγρό πανί.
- Πρέπει να προσέχετε, ώστε να μην περνάει καθόλου υγρό στη λυχνία.
- Ένας καθρέφτης που έχει θλώσει από υδρατμούς πρέπει να στεγνώσει το συντομότερο δυνατό με τρίψιμο ή στοχευμένο εξαερισμό.
- Ζημιές που δημιουργούνται λόγω μη ενδεδειγμένου χειρισμού, δεν καλύπτονται από την εγγύησή μας.

Σημαντικές υποδείξεις

Κατάλοιπα μέσω περιποίησης του σώματος, όπως υγροσάπουνα, σαμπουάν και αφροντούς μπορούν να προξενήσουν ζημία.

Και εδώ ισχύει: τα κατάλοιπα να ξεπλένονται μετά τη χρήση επιμελώς με νερό.

Επίσης δεν επιτρέπεται η αποθήκευση μέσων καθαρισμών ή χημικών ουσιών κάτω από τα προϊόντα, π.χ. σε ένα ντουλάπι κάτω από τον νιπτήρα. Οι εξατμίσεις μπορεί να βλάψουν τα προϊόντα.

Η επίδραση των μέσων καθαρισμού σε ήδη φθαρμένες επιφάνειες επιδεινώνει τις ζημιές.



Εξαρτήματα με φθαρμένες επιφάνειες πρέπει να αντικατασταθούν, διαφορετικά υπάρχει κίνδυνος τραυματισμού.

Ζημιές που προξενούνται από αντίθετη προς τις οδηγίες μεταχείριση δεν καλύπτονται από την εγγύησή μας.

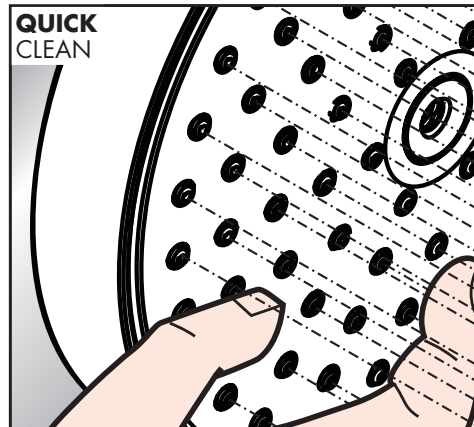
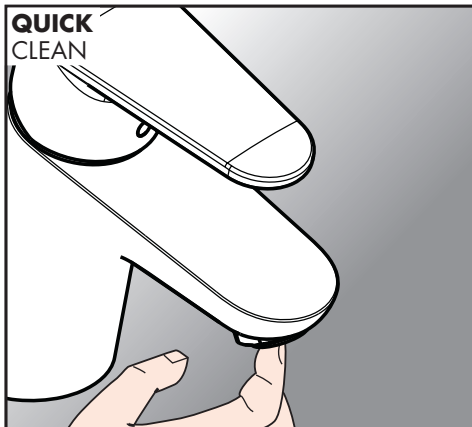
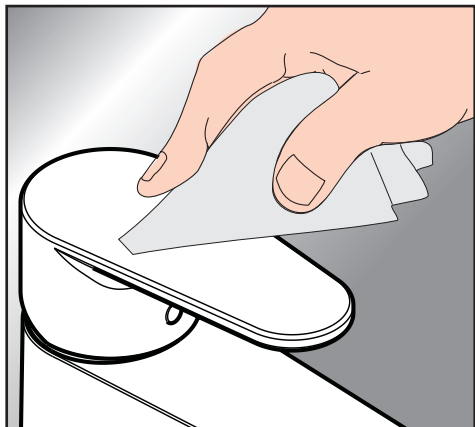
Εγγύηση

Η εταιρεία Hansgrohe εγγυάται στους καταναλωτές, ότι το προϊόν αυτό κατασκευάστηκε χωρίς οποιοδήποτε σφάλμα. Σε περίπτωση όμως που παρουσιαστεί κάποιο σφάλμα μέσα σε 5 χρόνια από την ημερομηνία αγοράς του, η Hansgrohe θα το αποκαταστήσει δωρεάν. Τις προϋποθέσεις και λεπτομέρειες για αυτήν την εγγύηση θα τις βρείτε στη διεύθυνση www.hansgrohe-int.com/guarantee. Για την αξίωση των δικαιωμάτων σας που σας παρέχει αυτή η εγγύηση απευθυνθείτε στον αντιπρόσωπο. Η εγγύηση αυτή δεν θίγει τα δικαιώματα καταναλωτών της εκάστοτε εθνικής νομοθεσίας.

QuickClean

Με QuickClean, τη λειτουργία καθαρισμού με το χέρι, μπορούν να απομακρυνθούν με απλό τρίψιμο τα άλατα από τα κανάλια του καταιονιστήρα.

Απλά τέλεια καθαριότητα: Τα άλατα μπορούν να αφαιρεθούν με μεγάλη ευκολία από τα στόμια.



Priporočilo za čiščenje izdelkov Hansgrohe

Sodobne sanitarne in kuhinjske armature, prhe, sanitarni dodatki, umivalniki, pomivalna korita, kadi in radiatorji so dandanes izdelani iz zelo različnih materialov, da zadovoljijo potrebe tržišča glede dizajna in funkcionalnosti.

Da se prepreči škoda in reklamacije, se morajo tako pri uporabi kot tudi pri čiščenju upoštevati določeni kriteriji.

Pri negi izdelkov Hansgrohe je treba vedno upoštevati sledeče:

- Uporabljati se smejo zgolj čistila, ki so izrecno namenjena za to področje uporabe.
- Ne smejo se uporabljati čistila, ki vsebujejo solno kislino, mravljično kislino, koncentriran natrijev lug, klorov belilni lug ali očetno kislino, saj lahko povzročijo znatno škodo.
- Čistila, ki vsebujejo fosforno kislino, se lahko uporabljajo le pogojno.
- Mešanje čistilnih sredstev ni dovoljeno.
- Prav tako se ne sme uporabljati abrazivno delujočih čistilnih pripomočkov in priprav, kot so neprimerna sredstva za ribanje, gobe in mikrovlaknaste krpe.
- Upoštevati je treba varnostna navodila proizvajalca čistilnih sredstev.
- Čiščenje se mora izvajati s predpisanim odmerkom in časom učinkovanja čistila, kot tudi primerno objektu in stopnji onesnaženosti.
- Poopnenje je treba preprečiti z rednim čiščenjem.
- Pri čiščenju s čistilnimi pršili slednjih nikakor ne smete brizgati na izdelke Hansgrohe ampak vedno le na čisti krpo, s katero nato očistite izdelek, saj lahko pršilo sicer prodre v odprtine in reže na izdelkih Hansgrohe ter jih poškoduje.
- Po čiščenju morate površine zadostno sprati s čisto vodo in popolnoma odstraniti ostanke čistil.
- Straniščno desko in pokrov pustite privzdignjena, dokler poteka splakanje ali dokler so v straniščni školjki močnejša čistilna sredstva.
- Uporaba parnih čistilnikov ni dovoljena, saj lahko visoke temperature poškodujejo naše izdelke.

Čiščenje kopalniškega pohištva

- Za nežno čiščenje kopalniškega pohištva priporočamo čisto, mehko in vlažno krpo (ne krpo iz mikrovlaknen!) Razlite snovi takoj odstranite. Posebej trdovratne madeže (maščoba, kozmetika itd.) lahko brez ostankov odstranite z 1-odstotno milnico ali blagim detergentom. Nato površino zdrgnite do suhega. Paziti je treba, da na robovih in zadnji strani ni ostankov kapljic. Za nego površin z visokim sijajem se načeloma ne sme uporabljati čistilnih in negovalnih sredstev, ki vsebujejo snovi z vsebnostjo alkohola.
- Površine z visokim sijajem se popolnoma utrdijo v 3 tednih po odstranitvi zaščitne folije. V tem obdobju ravnajte z njimi še posebej previdno in jih ne čistite ali brišite.

Čiščenje ogledal

- Izklopite svetilko.
- Za odstranjevanje madežev (maščoba, kozmetika itd.) uporabite v topli vodi sprano in dobro ožeto usnjeno krpo za čiščenje oken. Ostanke kapljic na robovih odstranite z mehko suho krpo. Ne uporabljajte čistil za steklo ali okna ali kakršnih koli drugih kemikalij, ker ta poškodujejo srebrni sloj ogledala in lahko povzročijo nastanek madežev. Ob neupoštevanju teh navodil ne sprejemamo odgovornosti in garancije ne morete uveljavljati.
- Površine obrišite s suho, po potrebi lahko tudi z vlažno, krpo.
- Pri tem je treba paziti, da v svetila ne sme prodirati nobena tekočina.
- Ogledalo, orošeno z vodno paro, čim prej posušite tako, da ga zdrgnete ali ciljno prezračite.
- Naša garancija ne velja za škodo, ki nastane zaradi nestrokovnega ravnanja.

Pomembna opozorila

Tudi ostanki sredstev za telesno nego kot so tekoče milo, šamponi, geli za prhanje, barve za lase, parfumi, sredstva za britje in laki za nohte lahko povzročijo škodo.

Tudi tu velja: po uporabi ostanke temeljito sperite z vodo.

Prav tako pod proizvodi, npr. v omarici pod umivalnikom, ne smete skladiščiti čistilnih sredstev ali kemikalij. V nasprotnem primeru lahko njihovi hlapi poškodujejo proizvode.

Pri že poškodovanih površinah se z učinkom čistilnih sredstev poškodbe širijo.



Sestavne dele s poškodovanimi površinami je treba zamenjati, saj v nasprotnem primeru obstaja nevarnost poškodb.

Za škodo, ki nastane zaradi nestrokovnega ravnanja, garancija ne velja.

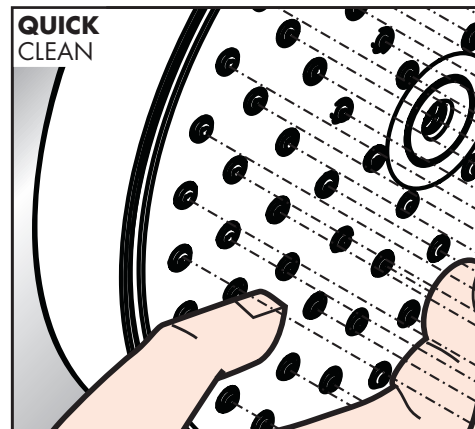
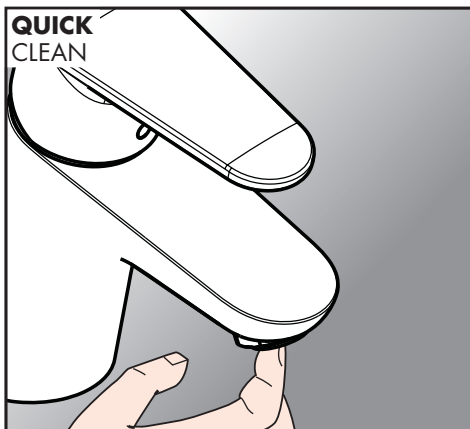
Garancija

Hansgrohe uporabnikom zagotavlja, da je ta proizvod dan v prodajo brez proizvodnih napak. V kolikor se kljub temu v roku 5 let od datuma nakupa pojavijo napake, jih bo podj. Hansgrohe brezplačno odpravilo. Pogoje in podrobnosti tega jamstva najdete na spletni strani www.hansgrohe-int.com/guarantee. Za uveljavljanje Vaših pravic iz te garancije se obrnite na svojega pogodbenega partnerja. Ta garancija ne zadeva pravice potrošnikov, ki so določene v posamezni nacionalni zakonodaji.

QuickClean

Z QuickClean, ročno čistilno funkcijo, lahko s šob očistimo vodni kamen tako, da šobe enostavno podrgnemo.

Preprosto čisto: apnenec se z lahkoto podrgne z vozličkov.



Soovitus Hansgrohe toodete puhastamiseks

Kaasaegne sanitaar- ja köögisegistid, dušid, tarvikud, kraanikausid, valamud, vannid ja radiatorid on tänapäeval valmistatud väga erinevatest materjalidest, et vastata turu vajadustele nii disaini kui funktsionaalsuse osas.

Et vältida kahjustusi ja pretensioone, tuleb niihästi kasutamisel kui hilisemal puhastamisel järgida teatud kriteeriume.

Hansgrohe tooteid hooldades tuleb põhimõtteliselt silmas pidada järgmist:

- Kasutada tohib ainult puhastusvahendeid, mis on otseselt selle kasutusvaldkonna jaoks ette nähtud.
- Puhastusvahendeid, mis sisaldavad soolhapet, sipelghapet, kontsentreeritud naatriumhüdroksiidi, klooripõhiseid pleegitusvahendeid või äädikhapet, ei tohi kasutada, sest need võivad tekitada märkimisväärset kahju.
- Fosforhapet sisaldavaid puhastusvahendeid võib kasutada ainult tinglikult.
- Puhastusvahendite segamine ei ole põhimõtteliselt lubatud.
- Ka abrasiivseid puhastamise abivahendeid ja seadmeid, nt kõlbmatuid küürimisvahendeid, padjanditega käsnu ning mikrokiudlappe, ei tohi kasutada.
- Kindlasti tuleb järgida puhastusvahendi tootja ohutusjuhiseid.
- Puhastamine on tõhusam, kui puhastusvahendit annustatakse ettenähtud koguses, lastakse mõjuda ettenähtud aja jooksul ning viiakse puhastamine läbi vastavalt konkreetsele objektile ja vajadusele.
- Katlakivi ladestumiste vastu aitab regulaarne puhastamine.
- Kui puhastamiseks kasutatakse piserdamist, ei tohi puhastuslahust piserdada Hansgrohe toodetele, vaid puhastuslapile ja viia puhastamine läbi lapiga, sest piserdamisel tekkiv udu võib sattuda Hansgrohe toodete avastesse ja pragudesse ja põhjustada kahjustusi.
- Pärast puhastamist tuleb loputada rohke puhta veega, et puhastusvahendi jäägid lõplikult eemaldada.
- Jätta WC-pott ja kaas üles nii kauaks, kuni loputusprotsess jätkub või kuni tualetipotis on tugevamaid puhastusvahendeid.
- Aurupuhastite kasutamine ei ole lubatud, kõrged temperatuurid võivad tooteid kahjustada.

Vannitoamööbli puhastamine

- Vannitoamööbli õrnaks puhastamiseks soovitame kasutada puhast ja pehmet niisket lappi (mitte mikrokiudlappi!) Mahavalgunud ained tuleb viivitamata ära koristada. Eriti tõrksad plekid (rasv, kosmeetika jne) saab eemaldada jälgi maha jätmata 1%-lise seebiveega või õrna pesuvahendiga. Seejärel hõõruda pind kuivaks. Oluline on jälgida, et servadele ja tagakülgedele ei jääks tilkumisejääke. Kõrgläikega pindade hooldamisel ei tohi kasutada küürimisvahendeid ega alkoholipõhiseid aineid sisaldavaid hooldusvahendeid.
- Kõrgläikega pinnad kivistuvad täielikult 3 nädala jooksul pärast kaitsekile eemaldamist. Selle aja jooksul tuleb olla eriti ettevaatlik ning mitte puhastada ega pühkida.

Peegli puhastamine

- Lülitage lamp välja
- Plekkide (rasv, kosmeetika jne) eemaldamiseks kasutada sooja vees pestud ja korralikult välja väänatud seemisnahka. Kindlasti eemaldada servadest tilkumisejäägid pehme kuiva lapiga. Mitte kasutada klaasi- või aknapesuvahendeid ega muid kemikaale, kuna need võivad kahjustada peegli hõbedast katet ja põhjustada plekke. Peegli ebaõige käsitsemise korral muutuvad igasugune vastutus ja garantiinõuded tühiseks.
- Pühkige pind kuiva, vajadusel niiske lapiga puhtaks.
- Seejuures tuleb silmas pidada, et valgest sisemusse ei tohi vedelikku sattuda.
- Veeauruga kaetud peegel tuleks võimalikult kiiresti kuivatada, hõõrudes selle puhtaks või tuulutada.
- Asjatundmatu käsitsemise tagajärjel tekkinud kahjud ei käi meie garantii alla.

Tähtsad märkused

Kahjustusi võivad põhjustada ka hügieenivahendite jäägid, nt vedelseep, šampoonid, dušigeelid, juuksevärv, parfüümid, raseerimisvesi ja küünelakk.

Ka siin tuleb meeles pidada: pärast kasutamist loputage jäägid veega hoolikalt maha.

Samuti ei tohi toodete all säilitada puhastusvahendeid ega kemikaale, nt pesulaua all olevas kapis. Vastasel korral võivad aurud tooteid kahjustada.

Juba vigastatud pindade puhul põhjustab puhastusvahendite mõju kahjustuse süvenemist.



Vigastatud pinnaga komponendid tuleb välja vahetada, vastasel korral vigastusohu.

Kahjustustele, mis on tekkinud valest käsitsemisest, ei laiene meie garantii.

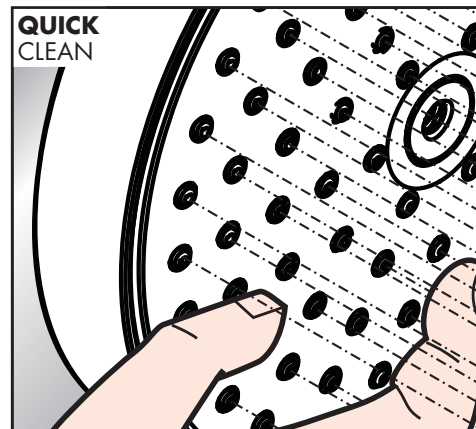
Garantii

Hansgrohe garanteerib tarbijatele, et käesoleval tootel ei ole tootmisvigu. Kui siiski peaks 5 aasta jooksul alates müügikuupäevast esinema puudusi, siis kõrvaldab Hansgrohe need tasuta. Selle garantii tingimused ja üksikasjad leiate internetist aadressil www.hansgrohe-int.com/guarantee. Käesoleva garantii alusel nõude esitamiseks pöörduge palun oma lepingupartneri poole. Käesolev garantii ei puuduta vastavast riiklikust seadusandlusest tulenevaid tarbijaõigusi.

QuickClean

Käitsi puhastamise funktsiooni QuickClean puhul on vajalik vaid kerge ülehõõrumine, eemaldamaks dušikanalitest katalakivi.

Lihtsalt puhas: lupja saab nappudelt lihtsalt maha hõõruda.



Tīrīšanas ieteikumi Hansgrohe produktiem

Modernie santehnikas izstrādājumi, virtuves maisītāji, dušas, piederumi, virtuves un vannas istabas izlietnes, vannas un sildītāji mūsdienās ir veidoti no ļoti dažādiem materiāliem, kuri ir izvēlēti atbilstoši tirgus prasībām attiecībā uz izstrādājumu dizainu un funkcionalitāti.

Lai izvairītos no bojājumiem un sūdzībām, ņemot vērā izstrādājumus, ir nepieciešams ievērot noteiktus kritērijus.

Tīrot Hansgrohe izstrādājumus, pamatā jāievēro šādi nosacījumi:

- Izmantojiet tikai tādas tīrīšanas līdzekļus, kuri ir tieši paredzēti šāda veida lietošanai.
- Nekad neizmantojiet tādas tīrīšanas materiālus, kas satur hlorūdeņražskābi (sālsskābi), skudrskābi, nātrona sārmu, hloru saturošus balinātājus vai etiķskābi, jo tās var izraisīt ievērojamus bojājumus.
- Fosforskābi saturoši tīrītāji ir tikai nosacīti lietojami un nav ieteicami.
- Jaukt dažādus tīrīšanas līdzekļus nav atļauts.
- Nekad nelietojiet tīrīšanas materiālus vai ierīces ar abrazīvu efektu - nepiemērotus tīrīšanas pulverus, porainus sūklus vai mikrošķiedras audumus.
- Noteikti ievērojiet tīrīšanas līdzekļa ražotāja drošības norādījumus.
- Tīrīšana jāveic ar precīzu tīrītāja devu, ievērojot saskares laiku, kā arī tai jāatbilst izstrādājumam un jābūt piemērotai atbilstošajam procesam.
- Apkārtošanās veidošanās var novērst tīrīšanu veicot regulāri.
- Kad izmantojat smidzinātāja vai aerosola tipa tīrītājus, vispirms uzsmidziniet šķidrums uz miksta auduma vai sūkļa, bet nekad tieši uz santehnikas izstrādājuma, jo pilieni var nokļūt atverēs un plaisās, un izraisīt nenovēršamus bojājumus.
- Pēc tīrīšanas izstrādājumu pamatīgi noskalojiet ar tīru ūdeni, lai novērstu visas tīrīšanas līdzekļa nogulsnes.
- Kamēr notiek skalošana vai ja podā ir ieliets spēcīgas iedarbības tīrīšanas līdzeklis, atstājiet poda sēdriņķi un vāku atvērtus.
- Tvaika tīrītāju lietošana nav atļauta, jo augsta temperatūra var sabojāt produkciju.

Vannas istabas mēbeļu tīrīšana

- Vannas istabas mēbeļu saudzīgai tīrīšanai mēs iesakām izmantot tīru, mikstu, samitrinātu lupatiņu (bet ne mikrošķiedras lupatiņu!). Izlijušās vielas nekavējoties jāsavāc. Īpaši noturīgus traipus (tauki, kosmētika utt.) viegli var notīrīt ar 1%-īgu sārmainu ziepjūdeni vai maigu mazgāšanas līdzekli. Pēc tam virsmu noslaukiet sausu. Jāraugās, lai gar malām un aizmugurē nepaliktu pilieni. Uz spīdīgu virsmu kopšanu pamatā attiecas nosacījums neizmantojot abrazīvus līdzekļus un spirtu saturošus kopšanas līdzekļus.
- Spīdīgas virsmas pēc aizsargplēves noplēšanas pilnībā nocietē 3 nedēļu laikā. Šajā laikā rīkojieties īpaši uzmanīgi un neveiciet tīrīšanu vai slaucīšanu.

Spoguļu tīrīšana

- Izslēgt lampu.
- Lai likvidētu traipus (tauki, kosmētika u.c.), izmantot siltā ūdenī samitrinātu un labi izgrieztu ādu logu spodrināšanai. Pilienu pēdas malās obligāti notīrīt ar mikstu, sausu lupatiņu. Nedrīkst izmantot stikla vai logu tīrīšanas līdzekļus, kā arī citas ķīmikālijas, jo tās var bojāt spoģuļa sudraboto slāni un radīt traipus. Šis norādes neievērošanas gadījumā mēs neuzņemas atbildību par zaudējumiem un garantija netiek ņemta vērā.
- Noslaucīt virsmas ar sausu vai mitru auduma gabalu.
- Turklāt ir jāpievērš uzmanība tam, lai lampās neiekļūtu šķidrums.
- Ūdens tvaiku dēļ aizsvīdis spoģulis iespējami drīz jānosusina vai jānožāvē ar mērķtiecīgu vēdināšanu.
- Uz mūsu garantiju neattiecas bojājumi, kuri radušies neatbilstošas rīcības rezultātā.

Svarīgi norādījumi

Atlikumi no šķidrajām ziepēm, šampūniem un dušas putām arī var izraisīt bojājumus, tāpēc noskalojiet izstrādājumus ar tīru ūdeni tūlīt pēc izmantošanas.

Arī šajā gadījumā ievērojiet: pēc lietošanas pārpalikums rūpīgi noskalojiet ar ūdeni.

Taip pat po produktais, pvz., praustuvo spintelēje, netaikojiet valīkliju ar ķemikalju. Ķītu atveju garai gali pažeisti produktus.

Jau bojātām virsmām tīrīšanas līdzekļu iedarbības rezultātā var rasties vēl lielāki bojājumi.



Sastāvdaļas ar bojātu virsmu ir obligāti jānomaina, citādi tās var izraisīt nopietnus ievainojumus.

Bojājumi, ko izraisījusi neatbilstoša apstrāde vai lietošana, netiks segti saskaņā ar mūsu garantiju.

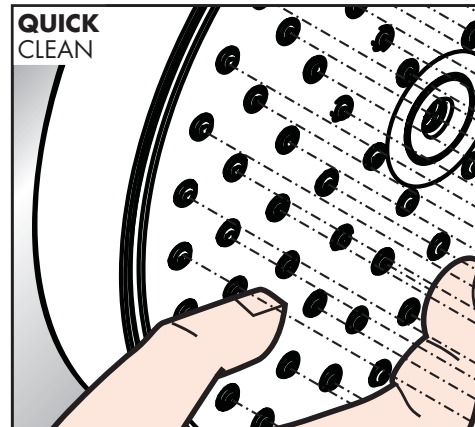
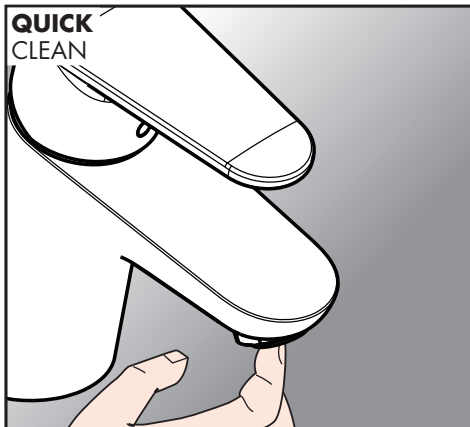
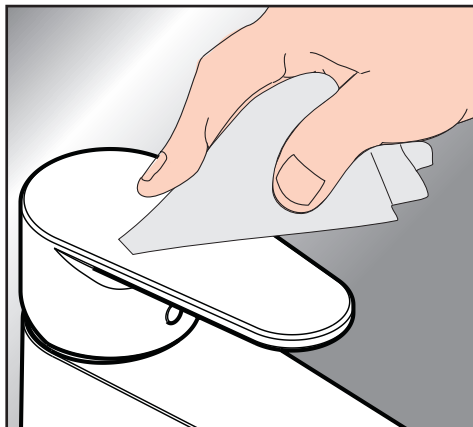
Garantija

Hansgrohe garantē patērētājiem, ka šim produktam nav ražošanas defektu. Ja tomēr 5 gadu laikā no pirkšanas datuma parādīsies kāds trūkums, Hansgrohe to bez maksas novērsīs. Šīs garantijas nosacījumus un detaļas jūs atradīsiet www.hansgrohe-int.com/guarantee. Lai jūs varētu izmantot savas tiesības, kas izriet no šīs garantijas, lūdzu, vērsieties pie jums tuvākā oficiālā izplatītāja. Ēdī garantija neietekmē patērētāju tiesības, kas ir spēkā saskaņā ar attiecīgās valsts likumdošanu.

QuickClean

QuickClean attīrīšanas funkcija - strūklas kanāliņi vienkāršas manuālas berzes rezultātā tiek attīrīti no kaļķa.

Vienkārša tīrīšana: kaļķis no izvirzījumiem ir viegli norubināms.



Preporuke za čišćenje proizvoda Hansgrohe

Savremene sanitarne i kuhinjske baterije, tuševi, prateći pribor, umivaonici, sudopere, kade i grejna tela izrađeni su od različitih materijala kako bi zadovoljili potrebe tržišta u pogledu dizajna i funkcionalnosti.

Da bi se izbegla moguća oštećenja i reklamacije, neophodno je imati u vidu određene kriterijume, kako kod korišćenja, tako i kod čišćenja.

Prilikom čišćenja proizvoda marke Hansgrohe treba obavezno uzeti u obzir sledeće:

- Dozvoljena je upotreba samo onih sredstava za čišćenje koja su izričito predviđena za ovu oblast primene.
- Ne smeju se koristiti sredstva za čišćenje koja sadrže sonu kiselinu, mravlju kiselinu, koncentrisani rastvor kaustične sode, izbeljivač sa hlorom ili sircetnu kiselinu, jer se njima mogu izazvati teška oštećenja.
- Sredstva za čišćenje koja sadrže fosforu kiselinu smeju se koristiti samo pod određenim uslovima.
- Nije dozvoljeno mešanje sredstava za čišćenje.
- Abrazivna sredstva i uređaji za čišćenje, kao što su neprimerena sredstva za ribanje, diskasti sunderi i krpe od mikrovlakana takođe ne smeju da se koriste.
- Obavezno se treba pridržavati bezbednosnih instrukcija koje nalaže proizvođač sredstva za čišćenje.
- Čistiti treba, u skladu s potrebom i vrstom objekta, propisanom dozom sredstva za čišćenje koje treba da deluje samo onoliko koliko je neophodno.
- Redovnim primerenim čišćenjem se sprečava nastajanje naslaga kamenca.
- Sredstva za čišćenje u vidu spreja se ni u kom slučaju ne smeju prskati na Hansgrohe proizvode, već samo na krpu za brisanje, zato što sitne kapljice sredstva za čišćenje prskanjem mogu prodrati u otvore i procepe Hansgrohe proizvoda i tako ih oštetiti.
- Nakon čišćenja je neophodno ispiranje dovoljnom količinom čiste vode, kako bi se potpuno uklonile preostale naslage sredstva za čišćenje.
- Ostavite toaletnu dasku i poklopac otvorenim tokom ispiranja ili ako u WC šolji ima jačih sredstava za čišćenje.
- Zabranjeno je koristiti paročištače, jer visoke temperature mogu da oštete proizvod.

Čišćenje kupatilskog nameštaja

- Za propisno čišćenje kupatilskog nameštaja preporučujemo čistu, meku, vlažnu krpu (ne krpu od mikrovlakana!) Prosute supstance treba odmah ukloniti. Naročito tvrdokorne mrlje (masnoća, kozmetika itd.) mogu se ukloniti bez ostatka 1% vodenim rastvorom sapuna ili blagog deterdženta. Nakon toga prebrišite površinu suvom krpom. Bitno je da na ivicama i poledini ne zaostanu kapljice. Za tretman površina visokog sjaja ne smeju da se koriste abrazivna sredstva kao ni proizvodi za negu na bazi alkohola.
- Površine visokog sjaja se nakon uklanjanja zaštitne folije potpuno stvrdnu u roku od 3 nedelje. Tokom tog vremena budite posebno pažljivi i nemojte ih čistiti niti brisati.

Čišćenje ogledala

- Isključite svetiljku.
- Za uklanjanje mrlja (masnoće, kozmetike itd.) koristite jelensku kožu koja je oprana u toploj vodi i dobro ocedena. Obavezno uklonite kapljice sa ivica mekom i suvom krpom. Nemojte koristiti sredstva za čišćenje stakla ili prozora niti druge hemikalije, jer se time mogu oštetiti srebrni sloj ogledala i uzrokovati mrlje. U slučaju nepravilnog rukovanja ogledalom, gubi se svako pravo na reklamacije.
- Prebrišite dostupne površine suvom ili vlažnom krpom.
- Obratite pažnju da svetiljka ne sme da dođe u dodir sa tečnošću.
- Ogledalo napareno vodenom parom treba što pre osušiti brisanjem ili izlaganjem strujanju vazduha.
- Naša garancija ne pokriva oštećenja nastala nepravilnim rukovanjem proizvodom.

Važne napomene

Sredstva za ličnu negu, kao što su tečni sapuni, šamponi, gelovi za tuširanje, boje za kosu, parfemi, kolonjska voda i lak za nokte takođe mogu da prouzrokuju oštećenja.

Ovde takođe važi: Nakon upotrebe sve zaostatke treba temeljno isprati vodom.

Ispod proizvoda, npr. u ormariću ispod umivaonika, takođe ne smeju da se drže nikakva sredstva za čišćenje niti bilo kakve druge hemikalije. Njihova isparenja bi mogla oštetiti proizvode.

Stanje već oštećenih površina se pod dejstvom sredstava za čišćenje pogoršava.



Delove čija je površina oštećena treba zameniti, jer u suprotnom postoji opasnost od povređivanja.

Naša garancija ne pokriva oštećenja nastala nepravilnim rukovanjem proizvodom.

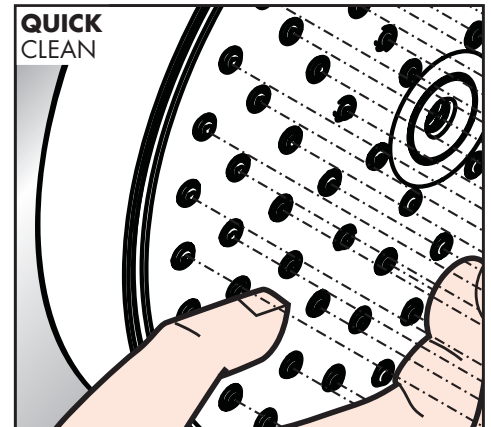
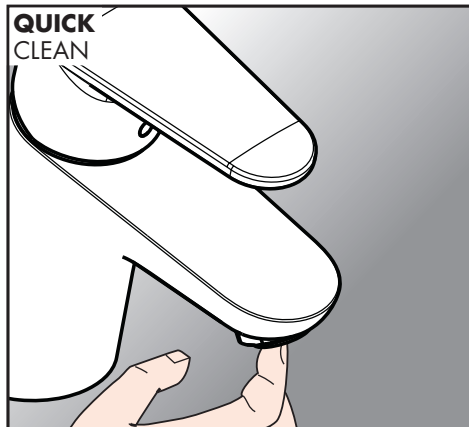
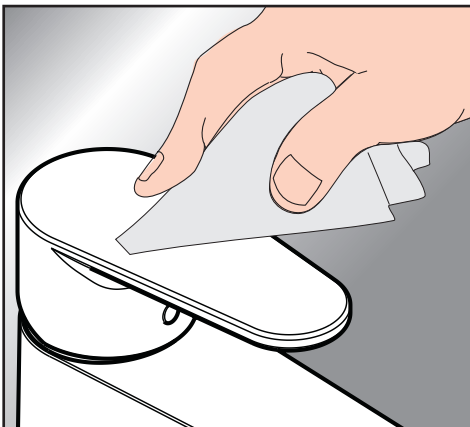
Garancija

Hansgrohe garantuje korisnicima da ovaj proizvod nema nikakvih fabričkih grešaka. Ukoliko ipak u roku od 5 godina od datuma kupovine dođe do nekih nedostataka, Hansgrohe će ih besplatno otkloniti. Uslovi za to kao i detalji garancije mogu se naći na www.hansgrohe-int.com/guarantee. Za sve Vaše reklamacije obratite se svom ovlašćenom distributeru. Ova garancija se ne dotiče korisničkih prava koji su regulisani lokalnim merodavnim zakonima.

QuickClean

QuickClean - ručni sistem za čišćenje omogućuje odstranjivanje kamenca s rupica uobičajavača mlaza, jednostavnim trljanjem.

Jednostavno čisto: Kamenac se sasvim lako skida sa izbočina.



Anbefaling for rengjøring av Hansgrohe produkter

Moderne sanitær-, dusj- og kjøkkenarmaturer, tilbehør, vaskeservanter, vasker, badekar og radiatorer er i dag laget av mange forskjellige materialer for å møte markedets krav når det gjelder design og funksjon.

For å unngå skader og reklamasjoner skal man ta hensyn til spesielle kriterier når det gjelder både bruk og rengjøring etterpå.

Ved stell av Hansgrohe produkter skal man prinsipielt passe på at:

- Det skal kun brukes rengjøringsmidler som er spesielt påtenkt for dette bruksområdet.
- Det skal ikke brukes rengjøringsmidler som inneholder saltsyre, maursyre, fosforsyre, konsentrert natronlut, klorblekevæske, eddik eller eddiksyre. Disse kan forårsake betydelige skader.
- Rengjøringsmidler som inneholder fosforsyre kan anvendes under visse omstendigheter.
- Generelt er det ikke tillatt å blande rengjøringsmidler.
- Abrasive rengjøringsmidler og redskap som f.eks. skuremidler, pads og microfiberkluter skal heller ikke brukes.
- Sikkerhetsanvisningene fra produsenten av rengjøringsmiddelet må følges til punkt og prikke.
- Rengjøringen skal utføres med foreskrevet dosering, innvirkningstid, objektspesifisk og etter behov.
- Kalkdanning skal forbygges med regelmessig rengjøring.
- Ved sprayrengjøring skal væsken ikke sprutes direkte på Hansgrohe produktene, men på kluten som brukes for rengjøringen. Dette er fordi at sprayen kan trenge seg inn i Hansgrohe produkters åpninger og sprekker og dermed forårsake skader.
- Etter rengjøringen skal de skylles rikelig med rent vann for å fjerne alle rester av rengjøringsproduktet.
- La WC-setet og lokket stå foldet opp så lenge skylleprosessen utføres eller det befinner seg sterke rengjøringsmidler i WC-skålen.
- Damprengjøring er ikke tillatt fordi at produktet blir skadet av de høye temperaturene.

Rengjøring av badersommøbler

- For skånsom rengjøring av badersommøbler anbefaler vi en ren, myk og fuktig klut (ingen microfiberklut!) Sølte substanser må fjernes omgående. Spesielt vanskelige flekker (fett, kosmetikk e.l.) kan fjernes uten rester, med 1%-holdig såpevann eller finvaskemiddel. Gni deretter flaten tørr. Det må sørges for at ingen dråperester blir værende på kantene og baksidene. Det skal aldri brukes alkoholholdige skuremidler eller pleiemidler for stell av høyglansoverflater.
- Høyglansoverflater herder fullstendig etter fjerning av beskyttelsesfolien innen 3 uker. I dette tidsrommet må det utvises spesiell forsiktighet ved håndteringen, og ikke rengjøres eller tørkes av

Rengjøring av speil

- Slå av lampen.
- For fjerning av flekker (fett, kosmetika osv.) skal du bruke et pusseskinn som er dynket i varmt vann og som er vridd godt ut. Dråperester på kantene skal fjernes ved hjelp av en myk og tørr klut. Ikke bruk glasspuss eller andre kjemikalier. Dette ødelegger speilets sølvskikt og gir brune flekker. Ved ukorrekt behandling av speilet forfaller ethvert krav på erstatning og garanti.
- Tørk av overflaten med en myk tørr eller fuktig klut.
- Påse her at ikke noe væske trenger inn i lampen.
- Et speil som er skadet ved vanddamp må tørkes omgående ved å stryke av det med en klut eller ventilere det.
- Skader som oppstår pga. ukorrekt behandling, går ikke på garantien.

Viktige henvisninger

Rester av kroppspleiemidler som f.eks. flytende såpe, shampoo, dusjgele, hårfarge-middel, parfym, etterbarberingsvann og neglelakk kan medføre skader.

Også her gjelder: Etter bruken skal alle rester skylles nøye bort med rent vann.

Likeledes må det ikke lagres rengjøringsmidler eller kjemikalier under produktene, f.eks. i underskap til vaskeservanten. Utdunstingene kan ellers skade produktene.

Ved allerede ødelagte overflater fører innvirkning av rengjøringsmidler til enda større skader.



Komponenter med ødelagt overflate skal byttes ut. Ellers er det fare for skader.

Skader som oppstår pga. ukorrekt håndtering går ikke på garantien.

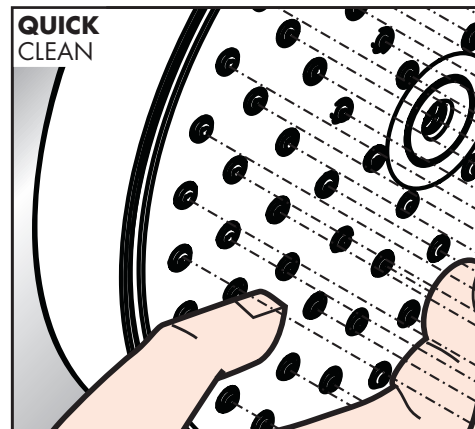
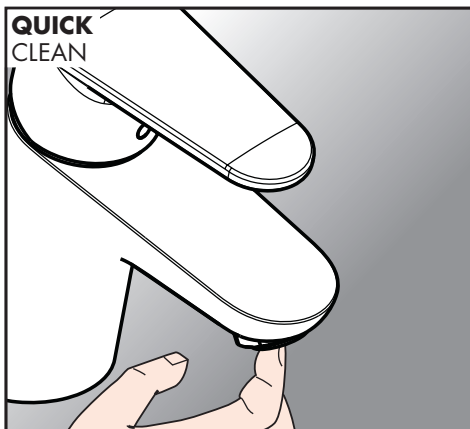
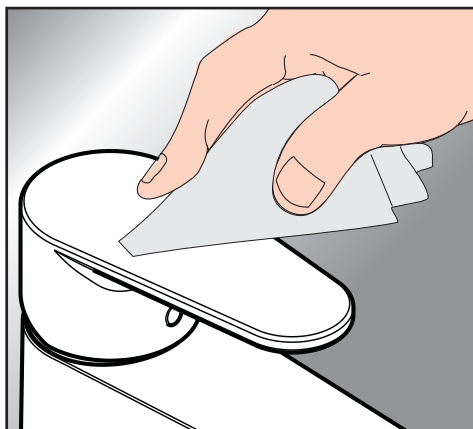
Garanti

Hansgrohe garanterer forbrukere at dette produktet er uten fabrikkfeil. Skulle det allikevel etter 5 år, regnet fra kjøpsdato oppstå mangler, vil Hansgrohe rette på disse uten kostnader. Forutsetninger og detaljer vedrørende denne garantien finner du under www.hansgrohe.no/garanti. For å gjøre rettigheter fra denne garantien gjeldende, vennligst kontakt din lokale forhandler. Denne garantien innskrenker ikke kjøpsloven til de respektive landene.

QuickClean

Med QuickClean, den manuelle rengjøringsfunksjonen, kan stråleformere renses for kalk ved hjelp av enkel gnicking.

Simpel rengjøring: Ved å gnikke er det lett å fjerne kalk fra nuppene.



Препоръки при почистване на продукти на Hansgrohe

Модерните санитарни, кухненски арматури и разпръскватели, аксесоари, умивалници, мивки, вани и отоплителни тела в днешно време са произведени от много различни материали, за да отговарят на изискванията на пазара за дизайн и функционалност.

За да се избегнат увреждания и рекламации, както при използването им, така и при последващото почистване трябва да се зачитат определени критерии.

При поддръжката на продуктите на Hansgrohe принципно трябва да се спазва следното:

- Позволено е използването само на почистващи препарати, които са предвидени изрично за тази област на приложение.
- Не е позволено използването на почистващи препарати, съдържащи солна киселина, мравчена киселина, концентрирана сода каустик, избелваща луга с хлор или оцетна киселина, тъй като те могат да доведат до значителни щети.
- Съдържащите фосфорна киселина почистващи препарати могат да бъдат ограничено.
- По принцип не се допуска смесване на почистващи препарати
- Също така не се позволява използване на действащи абразивно помощни почистващи препарати и уреди, като непригодни абразивни средства, гъби с подложки, микрофазерни кърпи.
- Непременно трябва да се спазват указаният за безопасност на производителите на почистващите препарати.
- Почистването следва да се извърши с предписаното дозиране на почистващия препарат, продължителност на действие, в съответствие с обекта и необходимостта.
- Образването на варовикови отлагания да се предотвратява посредством редовно почистване.
- При почистване с аерозоли в никакъв случай да не се пръска върху продуктите на Hansgrohe, а върху почистващата кърпа и така да се почиства, тъй като аерозолната мъгла може да попадне в отворите и междините на продуктите на Hansgrohe и така да предизвика щети.
- След почистването трябва да се изплакне с достатъчно количество студена вода, за да се отстрани без остатък останалия полепнал продукт (почистващ препарат).
- Оставете седалка и капака на тоалетната чиния отворени, докато продължава процесът на промиване или докато в нея има по-силни почистващи препарати.
- Не се позволява използването на почистващи уреди с пара, високите температури могат да повредят продуктите.

Почистване на мебели за баня

- За щадящо почистване на мебели за баня препоръчваме чиста, мека, влажна кърпа. (не микрофазерна!) Разлетите вещества трябва да се почистват незабавно. Особено упорити петна (мазнини, козметика и др.) могат да бъдат отстранени без остатък с 1% сапунена вода или мек почистващ препарат. След това подсушете повърхността. Важно е да се уверите, че няма остатъци от капки по ръбовете и гърбовете. По принцип за повърхности с висок гланц не бива да се използват никакви почистващи препарати и продукти за поддръжка, съдържащи вещества на спиртна основа.
- Повърхностите с висок гланц се втвърдяват напълно в рамките на 3 седмици след сваляне на защитното фолио. През този период трябва да бъдете особено внимателни с тях и да не ги почиствате или бършете.

Почистване на огледала

- Изключете лампата.
- За отстраняване на петна (мазнини, козметика и т.н.) използвайте изпрана в топла вода и добре изстискана гюдерия стъкла и прозорци. Остатъците от капки по ръбовете избършете задължително с мека суха кърпа. Не използвайте препарати за почистване на стъкло или прозорци, тъй като те увреждат сребърния слой на огледалото и могат да предизвикат петна. При неправилно третиране на огледалото отпадат всякакви претенции за отговорност и гаранция.
- Избършете повърхностите със суха евент. с влажна кърпа.
- При това внимавайте в лампите да не попада вода.
- Огледалото, напоено с водна пара, трябва да се изсуши възможно най-бързо, като се изтрие или проветри.
- Щети, предизвикани от неправилно третиране, не са в обема на нашата гаранция.

Важни указания

Остатъците от средства за хигиена на тялото като напр. течни сапуни, шампоани, душ гелове, оцветители за коса, парфюми, лосиони за бръснене и лак за нокти също могат да предизвикат щети.

Тук също важи: След използване старателно изплакнете остатъците с вода.

Също така не е позволено почистващи препарати или химикали да бъдат съхранявани под продуктите, напр. в шкафа под умивалник. В противен случай изпаренията могат да повредят продуктите.

При вече повредени повърхности под въздействието на почистващите препарати се стига до задълбочаване на щетите.



Елементите с повредени повърхности трябва да се сменят, в противен случай съществува опасност от нараняване.

Щети, предизвикани от неправилно третиране, не са в обема на нашата гаранция.

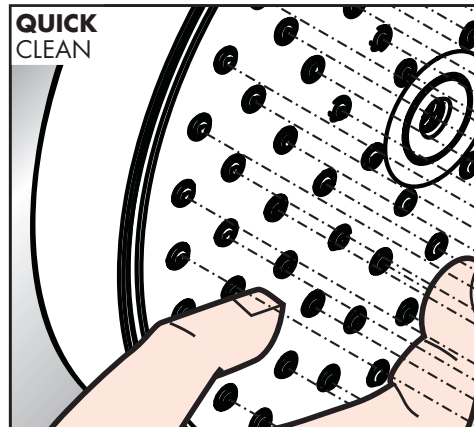
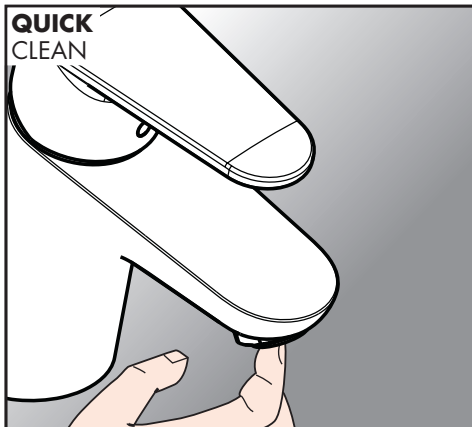
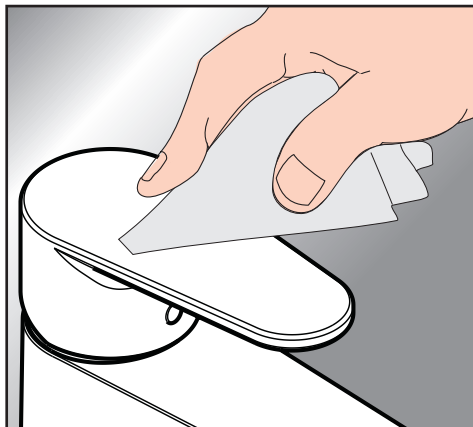
Гаранция

Hansgrohe гарантира на потребителите, че този продукт няма фабрични дефекти. Ако въпреки всичко в рамките на 5 години от датата на продажбата настъпи повреда, Hansgrohe ще я отстрани безплатно. Предпоставки и подробности за тази гаранция ще откриете на www.hansgrohe-int.com/guarantee. За предявяване на претенциите по тази гаранция моля да се обърнете към Вашия договорен партньор. Настоящата гаранция не засяга потребителските права на съответното национално законодателство.

QuickClean

С QuickClean, ръчната функция за почистване, приспособленията за оформяне на струята могат да се почистват от варовика с просто разтъркване.

Просто чисто: Варовикът лесно може да се изтърси от удебеленията.



Hansgrohe 製品のお手入れに関する注意事項

近年のキッチン水栓、シャワー、アクセサリ、洗面台、洗面ボウル、浴槽、および暖房器具には、設計と機能の面で市場の需要を満たすために、非常に多くの材質が使用されています。

お手入れの際は、使用する洗剤等の使用上の注意に従ってください。

Hansgrohe 製品のお手入れは、次の点にご注意ください。

- 使用用途に確実に適した洗剤のみを使用してください。
- 磨き粉や研磨剤 (クレンザー)、および苛性ソーダ (水酸化ナトリウム)、ギ酸、酢酸を含む洗剤、塩素系洗剤、強力な酸性類の洗剤は、製品に大きな問題を与えるので使用できません。
- リン酸を含む洗剤は、使用条件が限定されます。
- 洗剤を混ぜて使用しないでください。
- 製品のお手入れに適さない研磨剤、スポンジ、マイクロファイバークロス、清掃機器は使用しないでください。
- 洗剤メーカーの安全指示に従う必要があります。
- お手入れは洗剤が製品に適しているか、規定の使用量、使用時間等を確認して使用してください。
- カルキが付着・固着しないように、定期的にお手入れしてください。
- 洗剤等をスプレーする時は、製品に直接スプレーすると、製品の開口部や隙間から洗剤等が入り、問題を引き起こす可能性があるため、クロスやスポンジにスプレーをしてお手入れをしてください。
- 洗浄後、残った洗剤をきれいな水で完全に洗い流してください。
- 洗浄プロセスが続いている間、または洗浄力が強い洗剤がトイレのボウルにある間は、トイレのシートと蓋を折りたたんだままにしておいてください。
- スチームクリーナーは使わないでください。高温で製品が損傷する可能性があります。

浴室家具の掃除

- 浴室家具のお手入れには、清潔な柔らかい湿らせた布 (マイクロファイバーの布ではありません!) をお勧めします。こぼれたものは、すぐに取り除いてください。特に頑固な汚れ (グリース、化粧品など) は、1%の石鹼水またはマイルドな洗浄液を使用して、残留物を残さずに除去することができます。その後、表面をこすって乾かしてください。縁や裏面に水滴が残らないように注意してください。高光沢面のお手入れには、原則としてアルコールを含む研磨剤やケア用品を使用しないでください。
- 高光沢面は、保護フィルムを剥がしてから3週間程度で完全に硬化します。この間は、お手入れや拭き掃除をせず、大切に扱ってください。

鏡のクリーニング

- ライトをオフにする。
- 汚れ (グリース、化粧品など) を除去するには、温水で洗い流してよく絞ったガラス拭き用のセーム革を使用します。やわらかい乾いた布で、残ったしずくを取り除くことが重要です。ガラスや窓用のクリーナーなどの薬品は、鏡の銀層を傷つけ、シミの原因になることがあるので、使用しないでください。ミラーの不適切な取り扱い、責任と保証の請求を排除します。
- 湿らせた布で表面を拭いてください。
- 照明の中に湿気や液体が入らないようにしてください。
- 水蒸気で蒸れた鏡は、できるだけ早く、こすったり、計画的に風を当てたりして乾燥させる必要があります。
- 不適切なお手入れや取り扱いによる損傷は保証の対象外です。

重要な注意事項

また、液体石鹼、シャンプー、シャワージェル、染毛剤、香水、アフターシェーブ、マニキュア等が損傷を引き起こす可能性があります。

もう一度ご注意ください: 使用後は、水で残留物をきれいに洗い流してください。

また、製品の下、キャビネット内などに洗浄剤や化学薬品を保管しないでください。気化や反応したガスが製品を損傷する可能性があります。

表面がすでに損傷している場合、洗剤等のご使用で損傷が悪化します。



表面が損傷した部品・製品は交換してください。けが等の危険があります。

不適切な取り扱いによる損傷は保証の対象外です。

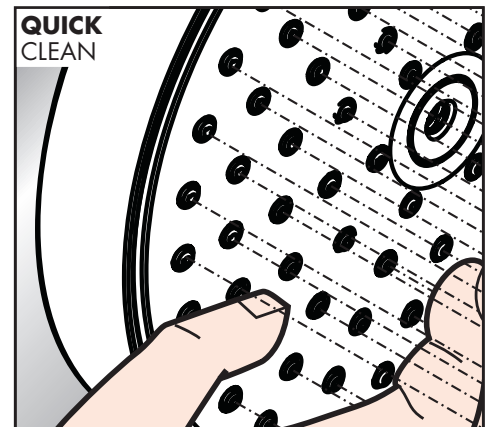
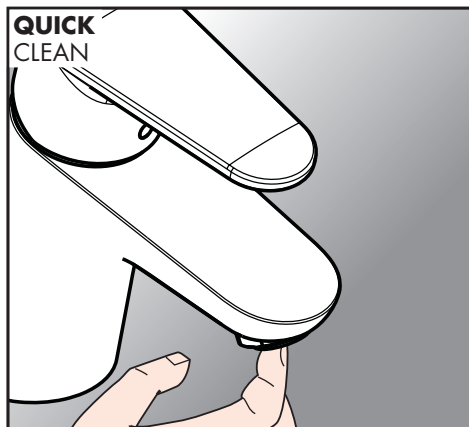
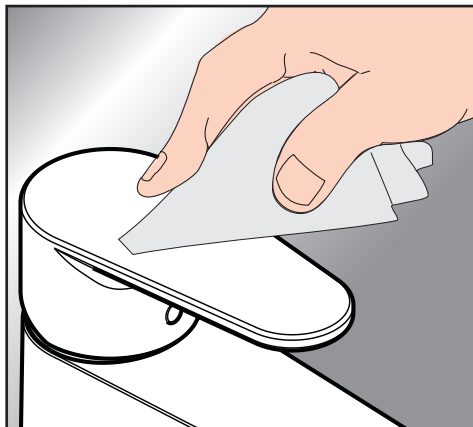
保証

弊社では、この製品に製造上の欠陥がないことをお客様に保証します。日本では購入日から2年以内に欠陥が発生した場合、当社の判断により無料で修理もしくは交換させていただきます。日本の正規代理店経由で購入された製品の保証の詳細については、ハンスグロージャパンにお問い合わせください。この保証に基づく権利の主張の際は、契約者に連絡してください。この保証は、それぞれの国の法律の購入者の権利には影響しません。

QuickClean

QuickCleanは吐水口に付着したカルキを指で軽くこするだけで除去できる機能です。

簡単に清掃: カルキはノズル部をこすることで簡単に除去できます。



Рекомендації з чищення продуктів Hansgrohe

Сучасні сантехнічні та кухонні змішувачі, душі, аксесуари, умивальники, раковини, ванни та радіатори складаються з різних матеріалів, щоб відповідати потребам ринку щодо дизайну та функціональності.

Щоб уникнути збитків і рекламаций, необхідно враховувати певні критерії при прибиранні.

Стосовно догляду за виробами Hansgrohe, слід врахувати таке:

- Використовуйте лише чистячий матеріал, який спеціально призначений для цього типу застосування.
- Ніколи не використовуйте засоби для чищення, які містять соляну кислоту, мурашину кислоту, концентровану каустичну соду, хлорний блідий луг або оцтову кислоту, оскільки вони завдають значної шкоди.
- Чистячі засоби, що містять фосфорну кислоту, можна використовувати лише в обмеженій кількості.
- Змішування миючих засобів, як правило, не дозволяється.
- Ніколи не використовуйте чистячі матеріали або предмети з абразивним ефектом, як-от невідповідні чистячі порошки, губки або тканини з мікролокна.
- Необхідно суворо дотримуватися інструкцій з техніки безпеки виробників миючих засобів.
- Очищення повинно проводитися із зазначеним дозуванням миючого засобу, тривалістю контакту, залежно від об'єкта та бути адаптованим до його потреб.
- Накопичення вапняного нальоту необхідно регулярно чистити.
- Використовуючи спреї для чищення, розпилюйте миючий розчин на м'яку тканину або губку, а не безпосередньо на вироби Hansgrohe, оскільки розпилений спрей може потрапити у з'єднання та щілини в виробах Hansgrohe і спричинити пошкодження.
- Після чищення ретельно промийте чистою водою, щоб видалити будь-які залишки миючого засобу.
- Залишайте сидіння і кришку унітаза піднятими вгору, поки триває змивання або у чаші унітазу знаходиться потужний очищувальний засіб.
- Забороняється використовувати парочистувачі. Високі температури можуть пошкодити продукти.

Очищення меблів для ванної кімнати

- Для дбайливого очищення меблів для ванної кімнати ми рекомендуємо чисту, м'яку, зволожену ганчірку. (Не мікрофіброву ганчірку!) Просипані чи проліті засоби потрібно негайно прибирати. Особливо стійкі плями (жир, косметика тощо) без сліду видаляються 1-% розчином мильного лугу або делікатним мийним засобом. Після цього насухо протріть поверхню. Потрібно слідкувати за тим, щоб по краях і позаду не залишалися залишки краплин. Принципово не можна застосовувати для догляду за дзеркально глянцевиими поверхнями абразивні мийні засоби або засоби, що містять алкоголь.
- Повне затвердіння дзеркально глянцевих поверхонь триває до 3 тижнів після зняття захисної плівки. Протягом цього часу, будь ласка, поведіться з ними особливо обережно і не очищуйте та не обтирайте їх.

Очищення дзеркал

- Вимкнути світло.
- Видаляйте плями (креми, косметику тощо) замшею, прополосканою в гарячій воді та добре віджатою. Завжди протирайте залишки крапель по краях м'якою сухою тканиною. Не використовуйте засоби для миття скла чи вікон чи інші хімікати, оскільки вони можуть пошкодити срібне покриття дзеркала та спричинити плями. Ми не можемо взяти на себе відповідальність або надати гарантію, якщо ці інструкції ігноруються.
- Протріть поверхню м'якою сухою або вологою тканиною.
- Переконайтеся, що на світильник не потрапляє волога або рідина.
- Вкрите водяною парою дзеркало потрібно якомога швидше висушити за допомогою протирання або цілеспрямованого провітрювання.
- Наша гарантія не покриває пошкодження, спричинені використанням невідповідних засобів для чищення або неправильним використанням.

Важливо

Залишки косметики, як-от рідке мило, шампуні та гелі для душу, фарби для волосся, духи, лосьйон після гоління та лак для нігтів також можуть завдати шкоди.

Тут також: Ретельно промийте водою після використання, щоб видалити залишки.

Так само не зберігайте будь-які засоби для чищення чи хімікати під виробами, наприклад, на туалетному столику, оскільки пари можуть пошкодити вироби. Під дією миючих засобів пошкодження вже зіпсованих поверхонь посиляться.



Компоненти з пошкодженими поверхнями необхідно замінити, інакше може виникнути травма.

Наша гарантія не покриває пошкодження, спричинені неналежним поводженням.

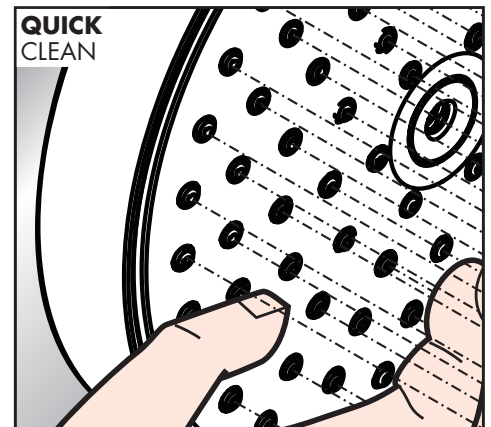
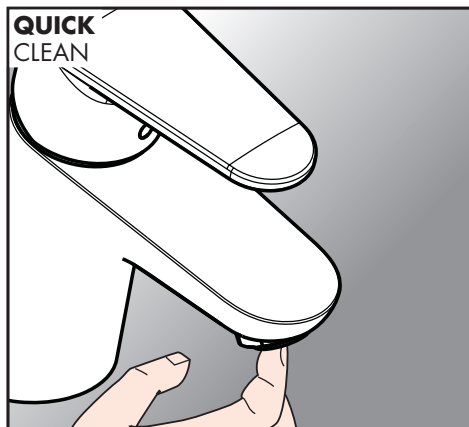
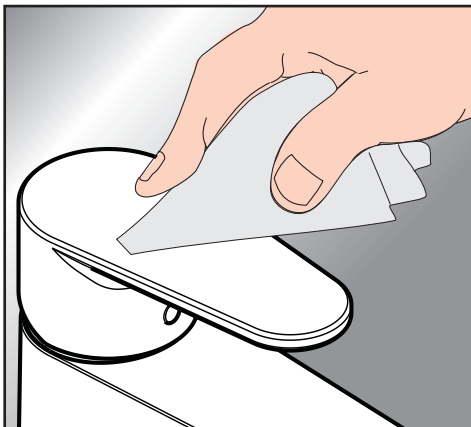
Гарантія

Hansgrohe гарантує споживачеві, що цей продукт не має виробничих дефектів. Якщо протягом 5 років із дати покупки буде виявлено будь-який дефект, Hansgrohe усуне цей дефект безкоштовно. Ви знайдете умови та деталі цієї гарантії на www.hansgrohe-int.com/guarantee. Будь ласка, зв'яжіться зі своїм контрагентом, щоб забезпечити дотримання своїх прав за цією гарантією. Ця гарантія не впливає на права клієнта відповідно до національного законодавства.

QuickClean

Функція очищення QuickClean потребує лише легкого ручного витирання, щоб видалити вапняний наліт з розпилювальних каналів.

Просте очищення: потріть розпилювальні форсунки, щоб видалити вапняний наліт.



تنظيف المرايا

فصل اللبنة

- لإزالة البقع (الشحوم، مستحضرات التجميل، إلخ)، استخدم قماش الشامواه المغسول بالماء الدافئ والمعصور جيداً. تأكد من إزالة بقايا التنقيط على الحواف بقطعة قماش ناعمة وجافة. لا تستخدم منظفات الزجاج، أو النوافذ، أو أي مواد كيميائية أخرى لأنها يمكن أن تلحق الضرر بطبقة المرآة الفضية وتتسبب في ظهور البقع. لا تتحمل الشركة المسؤولية أو الضمان في حالة التعامل غير السليم مع المرآة.

• يجب تنظيف الأسطح بقطعة جافة أو بقطعة رطبة.

- هنا يجب الأخذ في الاعتبار عدم دخول سوائل لوحدة الإنارة.
- ينبغي تجفيف المرآة المحملة ببخار الماء في أسرع وقت ممكن من خلال مسحها أو تعريضها للتهوية.
- نحن غير مسئولين عن الأضرار التي قد تحدث نتيجة للإستخدام غير الصحيح.

ملاحظات مهمة

قد تتسبب أيضاً بقايا وسائل العناية بالجسم مثل الصابون السائل والشامبو وجل الاستحمام وأصبغ الشعر والعطور وسائل ما بعد الحلاقة وطلاء الأظافر في حدوث أضرار.

ويجب الأخذ في الاعتبار أيضاً أنه بعد الاستعمال يجب إزالة البقايا والمخلفات جيداً بالمياه.

لاوة على ذلك يُحظر تخزين أية منظفات أو مواد كيميائية أسفل المنتجات، وإلا فقد تتسبب ترسبات هذه المواد في إلحاق الضرر بالمنتجات. على سبيل المثال في الخزائن السفلية لحوض الغسل.

بالنسبة للأسطح الثالفة بالفعل سوف يتسبب تأثير مواد التنظيف في حدوث المزيد من الأضرار.

يجب تغيير المكونات ذات الأسطح الثالفة وإلا فإنها قد تنطوي على خطر الإصابة.



بالنسبة للأضرار الناجمة عن الاستعمال غير الصحيح فإنها لا تخضع لضماننا.

الضمان (الولايات المتحدة الأمريكية)

تضمن شركة هانزجرروه للمستهلكين أن هذا المنتج خال من عيوب التصنيع وبرغم ذلك في حالة ظهور أي عيب في غضون 5 أعوام من تاريخ الشراء سوف نقوم هانزجرروه بإصلاح ذلك العيب مجاناً. ويمكنكم الاطلاع على شروط وتفصيل هذا الضمان على هذا الرابط: www.hansgrohe-int.com/guarantee. ولوضع حقوقكم الناشئة عن هذا الضمان موضع التنفيذ، يرجى التوجه للطرف المتعاقد معكم. لا يخل هذا الضمان بحقوق المستهلكين بأي قانون محلي.

QuickClean

وباستخدام برنامج التنظيف "QuickClean" الذي يتميز بخاصية التنظيف الآلي، يمكن تنظيف وحدات دفع المياه من الجير عن طريق حكها برفق. إنه سهل التنظيف، حيث يسقط الجير بسهولة شديدة من الأجزاء النانثة.

توصيات لتنظيف منتجات هانزجرروه

أصبحت تجهيزات المطابخ و الحمامات الحديثة سواء الدش، الأكسسوارات، أحواض الغسيل، المصارف، الأنايب أو المشعاعات تصنع من مواد جد متنوعة لتتوافق مع متطلبات السوق على مستوى التصميم والأداء العالي. ومن أجل تفادي الأضرار والإصلاحات يجب أخذ بعض المعايير بعين الاعتبار سواء عند الاستخدام أو عند التنظيف اللاحق.

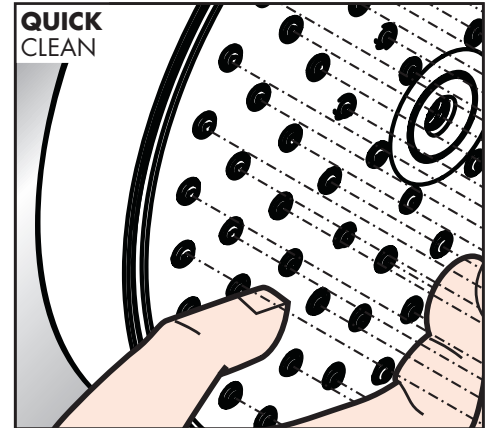
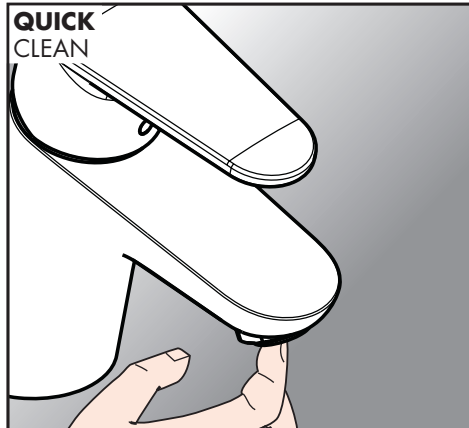
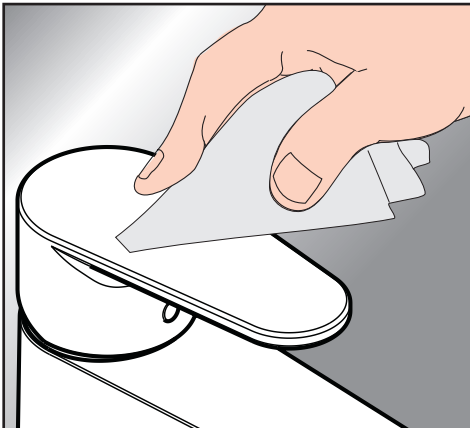
عند القيام بتنظيف منتجات هانزجرروه يجب مراعاة ما يلي بصفة

أساسية:

- لا يجوز استخدام أية مواد تنظيف سوى مواد التنظيف المنصوص عليها صراحة لمجال الاستخدام هذا.
- ممنوع استخدام مواد التنظيف التي تحتوي على حمض الهيدروكلوريك، حمض الفورميك، الصودا الكاوية المركزة، الكلور المبيض أو حمض الأسيتيك، لأنها تسبب أضراراً كبيرة.
- لا يجب استعمال المنظفات التي تحتوي على حمض الفوسفوريك إلا في بعض الحالات الاستثنائية فقط.
- لا يسمح بخلط مواد التنظيف بصفة عامة.
- لا يجوز أيضاً استخدام مواد أو أدوات تنظيف لها تأثير كاشط مثل مساحيق التنظيف غير المناسبة أو إسفنجة التنظيف أو قطع القماش المصنوعة من الألياف دقيقة.
- يجب اتباع تعليمات السلامة التي وضعتها الجهة المصنعة للمادة المنظفة بحذأفيرها.
- يجب التنظيف وفقاً لكمية المنظف والفترة اللازمة للتفاعل المنصوص عليهما على أن يفي هذا المنظف بالحاجة ويكون مخصصاً للاستعمال الذي يقوم به.
- يجب تجنب تكون التكلس من خلال التنظيف بشكل منتظم.
- في حالة التنظيف باستعمال بخاخ لا يجب بأي حال وضع محلول التنظيف على منتجات هانزجرروه وإنما يجب رشه على قطعة قماش خاصة بالتنظيف والقيام بعملية التنظيف نظراً لأن الرذاذ قد يتسرب إلى الفتحات والشقوق الموجودة بمنتجات هانزجرروه ويتسبب في حدوث أضرار.
- بعد الانتهاء من التنظيف يجب غسل المنتجات جيداً بمياه نظيفة من أجل إزالة بقايا مادة التنظيف.
- اترك غطاء مقعد المراض مرفوعاً إلى أعلى طالما أن عملية الشطف مستمرة أو في حالة وجود مواد تنظيف قوية في حوض المراض.
- لا يسمح باستخدام المنظفات التي تعمل بالبخار لأن درجات الحرارة المرتفعة قد تضر بالمنتجات.

تنظيف أثاث الحمام

- لتنظيف أثاث الحمام على نحو صحيح، نوصي باستخدام قطعة قماش نظيفة، وناعمة، ورطبة (عدم استخدام فوطه الألياف الدقيقة) يجب تنظيف المواد المنسكبة على الفور. يمكن إزالة البقع المستعصية بشكل خاص (الشحوم، مستحضرات التجميل، إلخ) دون ترك أي بقايا باستخدام ماء بنسبة 1% صابون أو منظف معتدل. ثم امسح السطح حتى يجف. يجب مراعاة عدم وجود بقايا تقطير على الحواف والجهات الخلفية. ينبغي من الأساس عدم استخدام أدوات التلميع ومنتجات العناية التي تحتوي على مواد كحولية للعناية بالأسطح شديدة اللمعان. تتصلب الأسطح شديدة اللمعان تماماً في غضون 3 أسابيع بعد إزالة الطبقة الواقية. خلال هذه الفترة، يرجى التعامل بحذر شديد وعدم التنظيف أو المسح.



Hansgrohe Ürünleri için Temizlik Önerileri

Çağdaş sağlıklı musluk, mutfak bataryaları, duşlar, aksesuarlar, yıkama tezgahları, evyeler, küvetler ve ısıtıcı petekler tasarımı ve kullanımı yönünden ve piyasasının ihtiyaçlarına uyum sağlamak amacıyla, birbirinden çok farklı maddeler içerir. Temizlik yaparken, hasar ve düzeltme gereğini önlemek için, belirli kıstaslar göz önünde bulundurulmalıdır.

Hansgrohe ürünlerini temizlerken, prensip olarak, aşağıdakiler dikkate alınmalıdır:

- Bu tür teçhizatları temizlerken, sadece özel olarak belirtilen temizlik malzemelerini kullanınız.
- Hidroklorik asit, formik asit, konsantre sodyum hidroksik çözeltisi, asetik asit veya az ölçüde klorik asit içeren temizlik malzemeleri kullanmayın, ciddi hasarlara sebep olabilirler.
- Fosfor asitli temizleme malzemeleri sadece belirli şartlarda uygulanabilir.
- Genelde, temizlik maddelerinin karıştırılmasına izin verilmeyebilir.
- Asla gereçleri aşındırarak ya da aşındırıcı etkisi olan uygunsuz temizlik malzemeleri, örneğin temizlik tozları, dolgu sünger kareler veya mikro-telli bezler kullanmayınız.
- Temizlik maddesi üreticilerinin güvenlik talimatlarına mutlaka uyulmalıdır.
- Temizlik, belirtilen malzeme, dozaj, temas zamanı, nesne ilgili ve ihtiyaçlara göre adapte edilecek yapılmalıdır.
- Kireçlenmenin çoğalmasını önlemek için, temizlik düzenli olarak yapılmalıdır.
- Sprey temizleyicileri kullanırken, temizlik malzemesini önce yumuşak bir bez veya bir süngerin üzerine sıkınız, asla Hansgrohe ürünlerine doğrudan sıkmayınız, zira temizlik malzemesi aralara ve boşluklara girerek Hansgrohe ürünlerine zarar verebilir.
- Temizledikten sonra, temizlik maddesinin kalıntılarını gidermek için, temiz suyla titizlikle durulayınız.
- Yıkama işlemi devam ettiği sürece veya WC teknesinde güçlü temizlik maddeleri olduğu sürece klozeti ve kapağını açık bırakın.
- Buhar temizleyicilerin kullanılmasına izin verilmeyebilir. Yüksek dereceler ürünlere zarar verebilir.

Banyo mobilyalarının temizliği

- Banyo mobilyalarının koruyucu bir şekilde temizlenmesi için temiz ve yumuşak bir bez kullanılmasını tavsiye ediyoruz. (mikrofiber bez kullanmayın!) Dökülen maddeler hemen ortadan kaldırılmalıdır. Özellikle inatçı lekeler (yağ, kozmetik vs.) %1'lik sabunlu su ya da hafif deterjanlar ile kalıntı bırakmadan giderilebilir. Artından yüzeyi silerek kurulayın. Kenarlarda ve arka taraflarda damla kalmamasına dikkat edilmelidir. Parlak yüzeylerin bakımı için alkol içerikli maddeler içeren aşındırıcı temizlik maddeleri ve bakım maddeleri kullanılmamalıdır.
- Parlak yüzeyler, koruyucu folyo çıkarıldıktan sonra 3 hafta içerisinde tamamen sertleşir. Lütfen bu süre zarfında son derece dikkatli işlem yapın ve temizlemeyin veya silmeyin.

Aynaların temizliği

- Lambayı kapatın.
- Lekeleri (yağ, kozmetik vs.) gidermek için sıcak suya batırılmış ve iyice sıkılmış bir güderi kullanın. Kenarlardaki damla kalıntılarını mutlaka yumuşak ve kuru bir bezle gidirin. Aynanın gümüş tabakasına hasar verdiğinden ve lekeler neden olduğundan cam veya pencere temizleyici ya da başka kimyasallar kullanmayın. Aynanın tekniğine uygunsuz işlenmesi halinde her tür sorumluluk ve garanti hakkı geçersiz kılınır.
- Yüzeyleri kuru ya da nemli bir bez ile silin.
- Bu sırada, lambanın içine sıvı girmemesine dikkat edilmelidir.
- Su buharı ile buğulanmış bir ayna ovalama veya hedeflenen havalandırma yoluyla mümkün olan en hızlı sürede kurutulmalıdır.
- Tekniğine uygun olmayan işlemlerden kaynaklanan hasarlar, garanti kapsamına alınmaz.

Önemli

Sıvı sabunlar, şampuanlar ve duş jelleri, saç boyama maddeleri, parfümler, traş kolonyası ve ojeler de zarar verebilir.

Burada da geçerli olan: Kullanımdan sonra artıkları özenli bir şekilde suyla yıkayarak temizleyiniz.

Ayrıca ürünlerle birlikte temizlik maddeleri veya kimyasallar saklanmamalıdır, örneğin evye alt dolabında. Aksi durumda buharlaşma ürünlerine hasar verebilir.

Daha önceden zarar görmüş yüzeylerde, temizlik maddesinin etki etmesi sonucu hasar artar.



Yüzeyleri zarar görmüş parçaları değiştirmelidir, aksi takdirde kullanıcıya zarar verebilirler.

Uygunsuz kullanımdan dolayı gerçekleşen zarar, garantimizin kapsamı dışında bırakılacaktır.

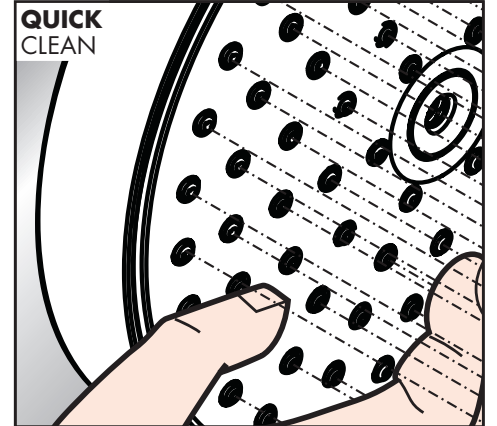
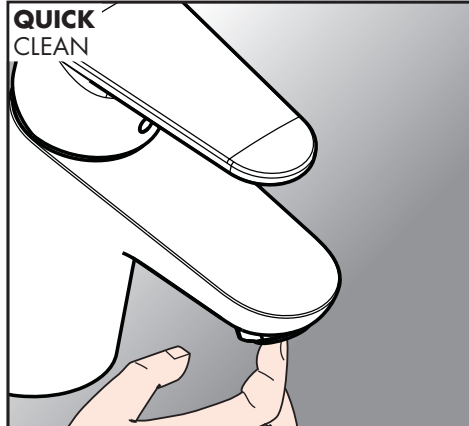
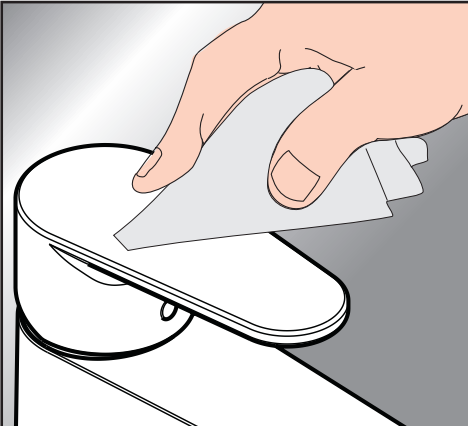
Garanti

Hansgrohe, tüketicilerine, bu ürünün fabrikasyon hatası içermediğini garanti eder. Buna rağmen satın alma tarihinden itibaren 5 yıl içinde bir kusur ortaya çıkarsa, Hansgrohe bu kusuru ücretsiz olarak giderecektir. Bu garantinin koşullarını ve ayrıntılarını www.hansgrohe-int.com/guaranti adlı internet sayfasından görebilirsiniz. Bu garantiden doğan haklarınızın geçerli kılınması için lütfen sözleşme ortağınıza başvurun. Bu garanti, ilgili ulusal yasa belirleyicilerin tüketici haklarını kapsamamaktadır.

QuickClean

QuickClean, üründe bulunan bir temizleme fonksiyonudur. Basit bir ovuşturma ile sprey modüllerdeki kireci çözer.

Sadece temiz: Kireç, düğümlerle kolayca ovalanabilir.



Tisztítási javaslatok a Hansgrohe termékekhez

A mai modern szaniter, és konyhai csaptelepek, zuhanyok, kiegészítők, mosdók, mosogatók, kádák és fűtőtestek nagyon különböző anyagból készülnek, hogy a piac elvárásainak, a design és funkcionalitást illetően minél inkább megfeleljenek.

A sérüléseket és a reklamációkat elkerülendő, mind a használat során, mind pedig a tisztítás alkalmával bizonyos kritériumokat figyelembe kell venni.

A Hansgrohe termékek ápolása során a következőket érdemes figyelembe venni:

- Kizárólag olyan tisztítószerrel szabad használni, amelyek ezekre az alkalmazási területekre kifejezetten ajánlottak.
- Olyan anyagok, amelyek sósavat, hangyasavat, tömény nátronlúgot, klórt vagy ecetsavat tartalmaznak, nem alkalmazhatók, mivel ezek összetevői komoly károsodásokat okozhatnak.
- A foszforsavat tartalmazó tisztítószer csak feltételesen alkalmazhatók.
- A különböző tisztítószer keverése általában nem ajánlott.
- Súrolószer és súrolószerek, szivacsok és mikroszálal kendők használata úgyszintén nem ajánlott.
- A tisztítószergyártó cég biztonsági utasításait mindenképpen követni kell.
- A tisztítást a tisztítószer előírt adagolásának és hatóidejének betartásával, a szükséges mértékben és mennyiségben kell elvégezni.
- A vízkövesedés tartós kialakulása a rendszeres tisztítással elkerülhető.
- Porlasztásos tisztítás esetén a tisztítószerrel semmiképpen se a Hansgrohe termékre, hanem a tisztítókendőre spriccelje, majd azzal végezze el a tisztítást, mert különben a permet bejuthat a Hansgrohe termék nyílásaiba és hasadékaiba, és ott károkat okozhat.
- A tisztítás után bő vízzel kell lemosni a csaptelepet, hogy a tisztítószer maradványai ne száradjanak rá a termékre.
- Hagyja a WC-ülőkét és a fedelet mindaddig felfelnyitva, amíg az öblítési folyamat tart, vagy amíg erősebb tisztítószer van a végcécésében.
- Gőzborotva használata nem megengedett, a magas hőmérséklet a termék károsodásához vezethet.

A fürdőszobabútorok tisztítása

- A fürdőszobabútorok kíméletes tisztításához tiszta, puha, nedves törölkendőt használjon (nem mikroszálal törölkendőt!) Azonnal törölje fel a kiömlött szereket. A különösen makacs foltok (zsír, kozmetikumok stb.) 1%-os szappanos vízzel vagy enyhe mosószerrel eltávolíthatók anélkül, hogy maradékot hagynának. Ezután törölje szárazra a felületet. Figyeljen arra, hogy a széleken és a hátoldalon ne maradjon beszáradt vízcseppek. A magassfényű felületek ápolásához nem szabad súrolószert és alkoholtartalmú anyagokat tartalmazó ápolószert használni.
- A magassfényű felületek a védőfólia eltávolítása után 3 héten belül keményednek teljesen ki. Ebben az időszakban fokozott óvatossággal kezelje, és ne tisztítsa vagy törölje ezeket a felületeket.

Tükrök tisztítása

- A lámpát kikapcsolni.
- A foltok (zsír, kozmetikumok stb.) eltávolításához használjon egy meleg vízben kimosott és jól kicsavart ablaktisztító bőrt. A széleken beszáradt vízcseppeket egy száraz, puha kendővel távolítsa el. Ne használjon üveg- vagy ablaktisztítót vagy egyéb vegyszereket, mert ezek károsítják a tükör ezüstbevonatát, és foltokat okozhatnak. A tükör szakszerűen használatkor elvész minden felelősség és garancia iránti jogosultság.
- A felületét száraz, esetleg nedves ronggyal törölje le.
- Közben ügyelni kell arra, hogy a lámpába ne kerüljön folyadék.
- A vízgőzzel borított tükröt a lehető leggyorsabban meg kell szárítani, ezért törölje le vagy szellőztesse ki a helyiséget.
- Károk, amelyek a nem rendeltetésszerű kezelésből keletkeznek nem tartoznak jótállásunk alá.

Fontos tanácsok

Testápolószerek, mint pl. folyékony szappan, sampon, tusfürdő, hajfestő szer, parfüm, arcszesz és körömlakk maradványai is okozhatnak károsodást.

Itt is érvényes: Használat után a maradványokat gondosan távolítsa el vízzel.

A termékek között tisztítószerrel vagy vegyszerekkel sem szabad tárolni, pl. a mosdó alatti szekrényben. Különben a kipárolgások megrongálhatják a terméket.

A már sérült felületeken a tisztítószer felgyorsítja a termék károsodását.



A sérült felület alkotóelemeit ki kell cserélni, máskülönben a sérülés veszélye áll fenn.

A nem szakszerű kezelés során előálló károsodás esetén a vállalatunk által nyújtott garancia nem érvényes.

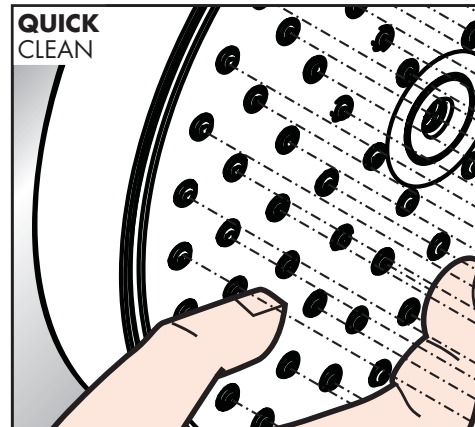
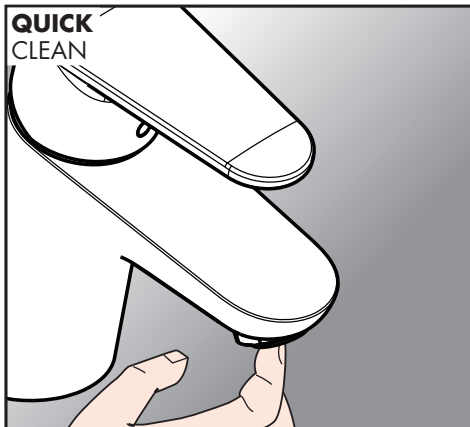
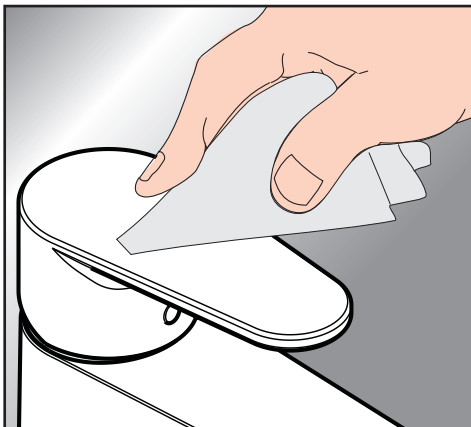
Garancia

A Hansgrohe garantiálja a felhasználónak, hogy ez a termék gyártási hibától mentes. Amennyiben ennek ellenére, a vásárlási dátumtól számított 5 éven belül, hiba lépne fel, akkor a Hansgrohe ezt ingyenesen elhárítja. Jelen jótállás feltételeit és részleteit a következő honlapon találhatja meg: www.hansgrohe-int.com/guarantee. Az Ön jelen jótállásból eredő jogainak érvényesítéséhez kérem, forduljon a szerződő félhez. Ez a jótállás nem befolyásolja az adott nemzeti törvénykezés fogyasztói jogait.

QuickClean

A QuickClean manuális tisztítófunkciónak köszönhetően a vízsugárnyílások egyszerű ledörzsöléssel megtisztíthatók a vízkőtől.

Egyszerűen tiszta: a vízkő egészen könnyen ledörzsölhető a csomókról.



ניקוי מראות

- כבה נורית
- יש להשתמש לצורך סילוק הכתמים (שומן, קוסמטיקה וכו') במטלית עור לניקוי חלונות שנטבלה במים חמים ונסחטה. יש לסלק שאריות טיפות בשוליים באמצעות מטלית רכה ויבשה. אין להשתמש בחומר ניקוי לזכוכית או לחלונות ובכימיקלים אחרים, היות והם יפגעו בשכבת הכסף של המראה ועלולים לגרום לכתמים. כל זכות לחבות ואחריות תתבטל במקרה של טיפול לא מקצועי במראה.
- נגב את המשטח עם מטלית רכה יבשה או לחה
- וודא שאין לחות או נוזל על המנורה
- יש לייבש מראה המכוסה באדים במהירות האפשרית באמצעות ניגב או אוורור מכוון.
- נזק הנגרם בשל שימוש בחומרי ניקוי לא מתאימים או שימוש לא נכון אינו מכוסה במסגרת האחריות שלנו

חשוב

- שיירים של מוצרי טואלט כמו סבון נוזל, שמפו וג'ל רחצה, צבעי שיער, בשמים, אפרטשייב ולכה לציפורניים יכולים לגרום לנזק
- גם במקרה הזה: צריך לשטוף היטב במים אחרי השימוש כדי להרחיק את השיירים כמו כן, אסור לאחסן חומרי ניקוי או כימיקלים מתחת למוצרים, לדוגמה בארון אמבטיה, מאחר והאדים עלולים להזיק למוצרים
- הנזק למשטחים לא תקינים יחמיר בשל ההשפעה של חומרי ניקוי



יש להחליף רכיבים שהמשטחים שלהם לא תקינים, מאחר והם מהווים סכנת פציעה.

נזק הנגרם בשל טיפול לא נכון אינו מכוסה במסגרת האחריות שלנו

אחריות

הנס גרואה אחראית כלפי הצרכן שבמוצר זה אין תקלות בייצור. אם בכל זאת מתגלה ליקוי בתוך 5 שנים מתאריך הרכישה, הנס גרואה תתקן את הליקוי בחינם. תנאי האחריות ופרטיה מופיעים ב- www.hansgrohe-int.com/guarantee. יש ליצור קשר עם הגורם ממנו רכשת את המוצר לתביעת זכויותך במסגרת אחריות זו. האחריות לא משפיעה על זכויות הלקוח על פי החוקים הארציים הרלבנטיים

QuickClean

כדי לנקות עם QuickClean צריך לשפשף באופן ידני עם כמות קטנה של חומר כדי להרחיק משקעי אבנית מתעלות ההתזה

צריך פשוט לנקות: שפשף את פיות ההתזה כדי להרחיק אבנית

המלצות ניקוי למוצרי הנס גרואה

כיום, ברזי מטבח ואמבטיה, מקלחות, אביזרים, מתקני שטיפה, כיורים, אמבטיות ורדיאטורים מודרניים מורכבים מחומרים שונים, כדי לספק מענה לצורכי השוק מבחינת העיצוב והפונקציונליות

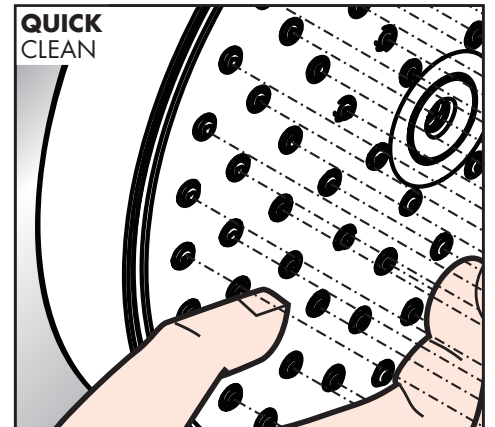
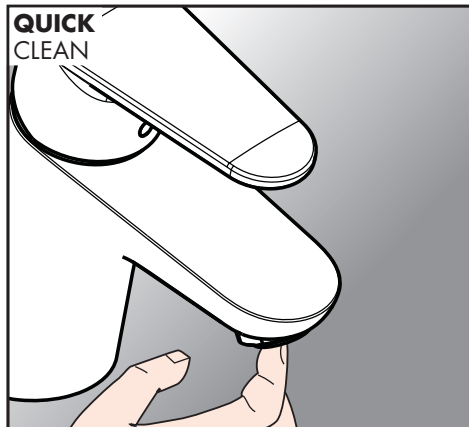
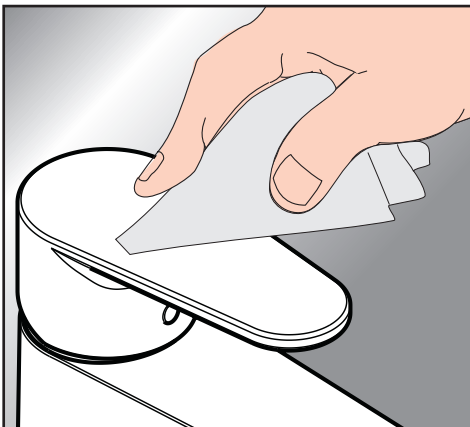
כדי למנוע נזק, צריך לקחת בחשבון מספר שיקולים לפני הניקוי

לגבי הטיפול במוצרי הנס גרואה, צריך לפעול על פי ההוראות הבאות:

- השתמש אך ורק בחומרי ניקוי המיועדים במפורש לאותו שימוש
- לעולם אל תשתמש בחומרי ניקוי המכילים חומצה הידרוכלורית, חומצה פורמית, סודה קאוסטית מרוכזת, כלור או חומצה אצטית, מאחר והם יגרמו לנזק חמור
- חומרי ניקוי המכילים חומצה זרחתית מותרים לשימוש בתנאים ספציפיים.
- אסור לערבב בין חומרי ניקוי שונים
- אסור לעולם להשתמש בחומרי או מכשירי ניקוי שגורמים לשריטות, כמו למשל אבקות ניקוי, כריות ספוג או מטליות מיקרופיבר
- הקפד לפעול על פי הוראות הבטיחות של יצרן חומר הניקוי
- הניקוי צריך להתבצע בהשתמש במינון המוגדר של חומר הניקוי, ויש להקפיד על זמן המגע, בהתאם לפריט שמנקים ועל פי הצרכים
- צריך לנקות באופן קבוע הצטברות של אבנית
- כשמשמשים בחומרי ניקוי בתרסיס, צריך להתיז את תמיסת הניקוי על מטלית רכה או ספוג, ולעולם לא ישירות על מוצרי הנס גרואה, מאחר והתרסיס יכול לחדור לפתחים ולמרווחים במוצר ולגרום לנזק
- אחרי הניקוי, שטוף היטב במים נקיים כדי להרחיק את שיירי חומר הניקוי
- השאר את מושב השירותים והמכסה מקופלים כלפי מעלה, כל עוד השטיפה פועלת או כל עוד חומר ניקוי חזק יותר מצוי באסלה.
- אסור להשתמש במכשיר ניקוי בקיטור. הטמפרטורה הגבוהה יכולה להזיק למוצרים

ניקוי רהיטי חדר האמבטיה

- אנחנו ממליצים על מטלית נקיה, רכה ולחה (לא מטלית מיקרו סיבים!) לצורך ניקוי שלא יפגע ברהיטי חדר האמבטיה. יש לסלק מיד חומרים שנשפכו. ניתן לסלק כתמים קשים במיוחד (שומן, קוסמטיקה וכו') ללא שאריות באמצעות תמיסת סבון 1% או באמצעות חומר ניקוי עדין. יש לייבש אחר כך את המשטחים. יש להקפיד על כך, שלא יישארו שאריות טיפות בשוליים ובצדדיים האחוריים. אין להשתמש עקרונות לניקוי משטחים מבריקים בחומר שורט ולא בחומר ניקוי, המכיל חומרים אלכוהוליים.
- משטחים מבריקים מתקשים במלואם לאחר הסרת יריעת המגן בתוך 3 שבועות. יש לטפל בפרק זמן זה באופן זהיר במיוחד ולא לנקות או לנגב.



Hansgrohe 제품 세정시 권장사항

현재 욕실 및 주방 수전, 샤워기, 부대 용품, 세면대, 개수통, 욕조 및 방열기는 디자인과 기능 면에서 소비자의 요구를 반영하기 위해 매우 다양한 재료로 구성되어 있습니다.

제품의 손상 및 불평을 방지하기 위해서는 세정시 특정기준을 고려해야 합니다.

수전 및 샤워기 세정시 기본적으로 다음사항들을 준수해야 합니다.

- 반드시 수전 및 샤워기용 세정제를 사용해야 합니다.
- 제품에 심각한 손상을 야기할 수 있는 염산, 개미산, 농축 가성소다액, 차아염소산나트륨액 또는 초산이 함유된 세제는 절대로 사용해서는 안됩니다.
- 인산염 세정제는 특정한 경우에만 사용이 가능합니다.
- 일반적으로 세정제의 혼합은 허용되지 않습니다.
- 제품 표면을 마모시킬 수 있는 세정과우더, 스폰지 패드 또는 극세사천 등의 세정 도구는 절대로 사용해서는 안됩니다.
- 세계 생산자의 안전 지침은 무조건 따라야 합니다.
- 세척은 규정된 세정제 용량, 작용 시간을 고려해서 대상과 필요에 따라 실시해야 합니다.
- 정기적인 세척으로 석회 침착을 방지합니다.
- 분무식 세정제 사용시, 세정제를 제품에 직접 분사하지 않고 부드러운 천이나 스폰지에 뿌려서 사용해야 합니다. 세정액이 제품의 구멍이나 틈새에 들어가면 손상을 야기할 수 있습니다.
- 세척 후에는 깨끗한 물로 충분히 헹구어 내서 세정제 찌꺼기가 남아 있지 않도록 합니다.
- 물을 내리는 동안 또는 변기 안에 강한 세제가 묻어 있는 동안 변기 시트와 커버를 열어 놓으십시오.
- 스틱 청소기 사용은 금지되어 있습니다. 고온은 제품을 손상시킬 수 있습니다.

욕실 가구 청소

- 욕실 가구를 손상 없이 청소하기 위해 부드럽고 깨끗한 천(극세사 천 아님!)을 적셔 사용할 것을 권장합니다. 솔거나 흘린 물질은 즉시 제거해야 합니다. 잘 지워지지 않는 얼룩(기름, 화장품 등)이 있는 경우 1% 비누물이나 중성 세제를 사용하여 잔여물을 제거해야 합니다. 그런 다음 표면을 문질러 건조하십시오. 가장자리와 뒷면에 남은 물방울이 없도록 유의해야 합니다. 기본적으로 고광택 표면을 관리하는 데 연마제와 알코올 함유 물질이 포함된 관리제를 사용하면 안 됩니다.
- 고광택 표면은 보호 필름을 제거한 후 3주 이내에 완전히 경화됩니다. 이 기간 동안 각별히 주의할 기울이고, 청소하거나 닦아내지 마십시오.

유리 청소

- 램프를 끕니다.
- 얼룩(그리스, 화장품 등) 제거를 위해서는 따뜻한 물에 적신 부드러운 새미 가죽을 사용합니다. 가장자리에 남은 물방울은 반드시 부드러운 마른 수건으로 제거해야 합니다. 유리 세정제나 창 세정제 및 다른 화학약품을 사용해서는 안 됩니다. 유리의 은코팅이 손상을 입거나 얼룩이 생길 수 있습니다. 유리를 부적절하게 취급하여 발생하는 피해에 대해서는 어떤 책임도 지지 않습니다.
- 마르거나 젖은 천으로 표면을 닦아 냅니다.
- 이 때, 물이 조명에 들어가지 않도록 주의해야 합니다.
- 수증기가 서린 유리는 최대한 빨리 문지르거나 환기하여 말려야 합니다.
- 부적절한 취급으로 인해 발생한 피해에 대해 본사에서는 책임을 지지 않습니다.

주요 주의사항

액상 비누나 샴푸 또는 샤워젤과 같은 피부 세정제 찌꺼기도 제품에 피해를 야기할 수 있기 때문에.

다음 사항에도 유의하십시오. 사용 후에는 찌꺼기를 물로 깨끗이 헹구어 냅니다.

또한 세제나 화학 제품을 제품들 중에, 예컨대 세면대에 보관하면 안됩니다. 증발 때문에 다른 면에서 제품들이 손상될 수 있습니다.

이미 표면이 손상된 경우 세정제의 영향으로 추가 피해를 입을 수 있습니다.



표면이 손상된 부품은 교체를 해야 합니다. 그러지 않으면 상해의 위험이 있습니다.

부적절한 취급으로 인해 발생한 피해에 대해서는 당사에서 책임을 지지 않습니다.

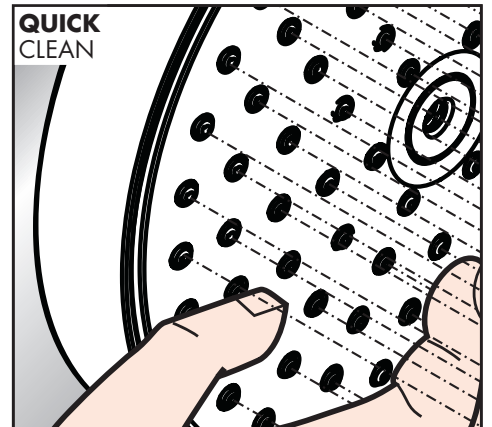
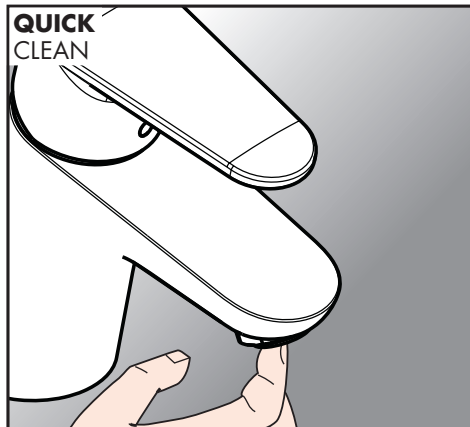
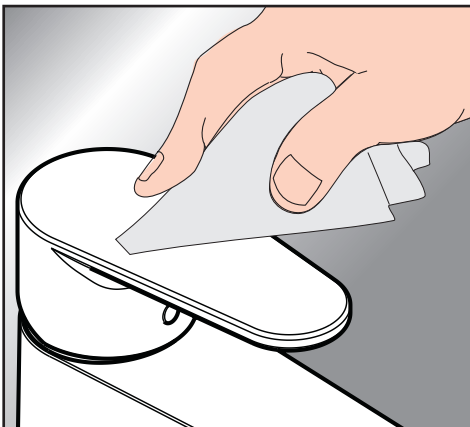
품질보증

Hansgrohe는 이 제품이 제조상 결함이 없음을 보장합니다. 제품 구매일로부터 5년 이내에 결함이 발생되면 Hansgrohe에서 무상으로 수리해 드립니다. 자세한 품질보증조건 및 세부사항은 www.hansgrohe-int.com/guarantee을 참조하십시오. 품질보증에 따른 권리행사 및 기타사항은 구매업체에 문의하시기 바랍니다. 당사 품질보증규정은 해당 국가 법규의 소비자권리에 영향을 미치지 않습니다.

QuickClean

QuickClean은 스프레이 채널을 가볍게 비벼서 석회 자국을 제거할 수 있는 수동 세척 기능입니다.

수전의 스프레이 노즐을 가볍게 비벼서 석회 자국을 쉽고 깨끗하게 제거할 수 있습니다.



Konsulencë për pastrimin e produkteve Hansgrohe

Pajisjet moderne sanitare të kuzhinës, dusheve, aksesoreve, lavamanëve, vaskave dhe kaloriferëve tashmë përbëhen nga materiale shumë të ndryshme për të përbushur kërkesat e tregut, si të projektimit ashtu edhe të funksionalitetit.

Për të shmangur dëmet dhe reklamimet duhet të merren në konsideratë kritere të caktuara si gjatë përdorimit ashtu edhe gjatë pastrimit.

Gjatë kujdesit për produktet Hansgrohe vlen të bëhet kujdes në:

- Duhet të përdoren vetëm detergjentë të posaçëm për pastrimin e kërkuar.
- Detergjentët që kanë përmbajtje acidi klorhidrik, acidi formik, tretësire të përqendruar sode kaustike, klori apo acidi acetik nuk mund të përdoren, sepse mund të shkaktojnë dëme të konsiderueshme.
- Detergjentë me përmbajtje acidi fosforik mund të përdoren vetëm pjesërisht.
- Përzjerja e detergjentëve përgjithësisht nuk është e lejuar.
- Detergjentët me efekt gërryes apo agjentët e papërshatshëm të pastrimit, sfungjerët e ashpër dhe pecetat me mikrofibër nuk mund të përdoren.
- Udhëzimet e sigurisë të prodhuesit të detergjentit duhet të respektohen me rreptësi.
- Pastrimi duhet të bëhet duke respektuar dozën e parashikuar të detergjentit, kohën e veprimit, specifikën e objektit dhe nevojën e vendit që do të pastrohet.
- Krijimi i kalkut duhet të shmanget nëpërmjet pastrimit të rregullt.
- Kur përdorni detergjent me spray asnjëherë mos spruconi tretësin e detergjentit mbi produktet Hansgrohe por spruconi atë mbi një pecetë pastrimi dhe me këtë bëni pastrimin, pasi detergjenti mund të depërtojë në vrima apo të çara të produkteve Hansgrohe dhe të shkaktojë dëme.
- Pas pastrimit duhet të shpëlani me ujë të mjaftueshëm për të hequr plotësisht mbetjet nga pastrimi.
- Lëreni ndenjësën e tualetit dhe mbulojeni për sa kohë që procesi i shpëlarjes vazhdon ose për sa kohë që ka agjentë të fortë pastrimi në tualet brenda.
- Përdorimi i pastruesit me avull nuk është e lejuar, temperaturat e larta mund të dëmtojnë produktet.

Pastrimi i mobilieve të banjës

- Për një pastrim të butë të mobilieve të banjës, rekomandojmë një leckë të pastër, të butë dhe të njomë (jo leckë me mikrofibër!) Substancat e derdhura duhen hequr menjëherë. Njollat veçanërisht të vështira (yndyrë, kozmetikë etj.) mund të hiqen pa lënë asnjë mbetje me 1% ujë me sapun ose me një detergjent të butë. Pastaj fërkojeni sipërfaqen për ta tharë. Është me rëndësi të siguroheni që të mos ketë mbetje pikash në buzët dhe pjesën e pasme. Në përgjithësi, nuk duhet të përdoren agjentë gërryes dhe produkte kujdesi që përmbajnë substanca me bazë alkooli për pastrimin e sipërfaqeve me shkëlqim të lartë.
- Sipërfaqet me shkëlqim të lartë ngurtësohen plotësisht brenda 3 javësh pas heqjes së letrës mbrojtëse. Trajtojeni veçanërisht me kujdes gjatë kësaj periudhe dhe mos e pastroni apo fshini.

Pastrimi i pasqyrave

- Poqa te fiket.
- Për të hequr njollat (yndyrë, kozmetikë etj.) përdorni një leckë lëkure për dritaret të larë me ujë të ngrohtë dhe të shtrydhur mirë. Njollat e pikave nëpër qoshe duhen fshirë patjetër me një leckë të butë. Mos përdorni detergjente për xhama ose dritare si dhe lëndë të tjera kimike, sepse ato e dëmtojnë sipërfaqen e argjendit të pasqyrës dhe mund të shkaktojnë njolla ngjyrë kafe. Nëse pasqyra përdoret pa respektuar këto kritere, çdo pretendim për përgjegjësi dhe garanci është i pavlefshëm.
- Sipërfaqja te pastrohet një leckë te thate, eventulisht te laget.
- Duhet pasur parasysh që nuk duhet të hyjnë lëngje të brendësi të llambës.
- Një pasqyrë e veshur me avull duhet të thahet sa më shpejt që të jetë e mundur duke e fërkuar ose duke e ajrosur.
- Dëme të shkaktuara nga mosrespektimi i këtyre rregullave nuk përfshihen nga garancia jonë.

Udhëzime të rëndësishme

Edhe detergjentët për kujdesin e trupit si sapunë të lëngshëm, shampo, xhel dushi, ngjyrues flokësh, parfume, locion pas rrojës dhe manikyre mund të shkaktojnë dëme.

Edhe këtu vlen: Pas përdorimit shplani me ujë me kujdes me ujë mbetjet.

Ju gjithashtu nuk mund të përdorni detergjente ose kimikale në produktet që janë të ruajtura, për shembull në një njësi kotësi. Përndryshe, tymi mund të dëmtojë produktet.

Në sipërfaqet tashmë të dëmtuara ndikimi i detergjentëve shkakton dëme të mëtejshme.



Pjesët e produktit me sipërfaqe të dëmtuar duhet të zëvendësohen, përndryshe ka rrezik lëndimi.

Dëmet të shkaktuara nga përdorimi i gabuar, nuk përfshihen në garancinë tonë.

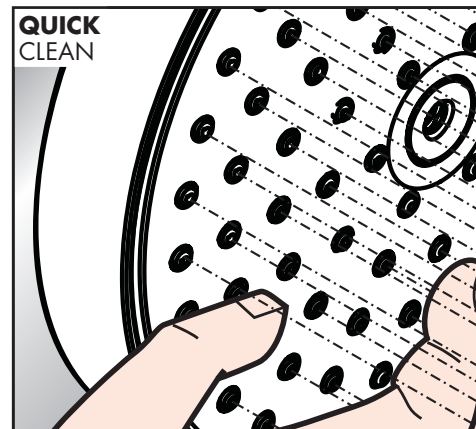
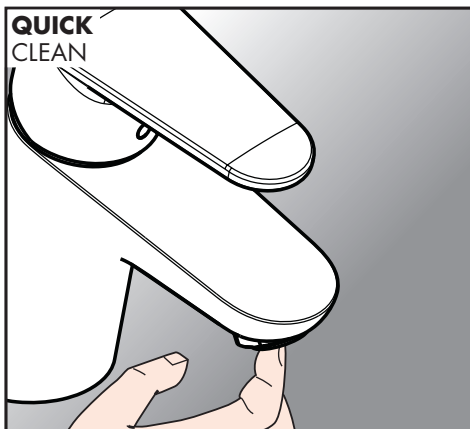
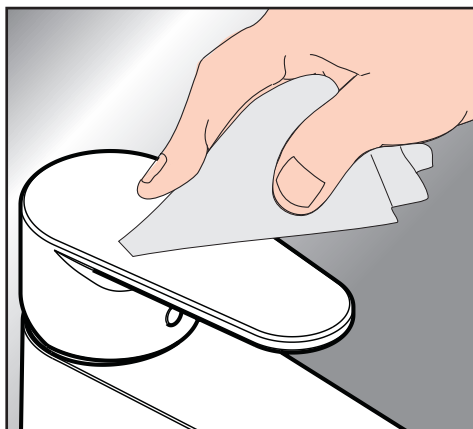
Garancia

Hansgrohe i garanton blerësit se ky produkt nuk ka asnjë defekt nga procesi i prodhimit. Megjithatë, nëse brenda 5 vjetësh nga data e blerjes shfaqet një defekt, atëherë Hansgrohe do ta ndreqë atë pa pagesë. Kërkesat e përgjithshme dhe të veçanta të kësaj garancie do t'i gjeni në adresën e internetit www.hansgrohe-int.com/guarantee. Për të përligjur të drejtën tuaj nga kjo garanci, ju lutemi t'i drejtoheni palës suaj kontraktore. Kjo garanci nuk ndikon në të drejtat e konsumatorëve të çdo legjislacioni kombëtar.

QuickClean

Me QuickClean, funksionin manual të pastrimit mund të hiqen mbetjet gëlqerore me fërkim të thjeshtë nga formuesit e currilit.

Thjesht dhe pastër. Mbetjet gëlqerore mund të hiqen me fërkim të lehtë.



A

Hansgrohe Handelsges. mbH
N. Ö.-Süd Straße 2d/M18
2355 Wiener Neudorf
Telefon: +43 223 66 28 30
Telefax: +43 223 66 19 05
info@hansgrohe.at
www.hansgrohe.at

B**L**

Hansgrohe N.V.
Riverside Business Park
Internationalelaan 55 K
1070 Brussel (Anderlecht)
Tel: + 32 2 543 01 40
Fax: + 32 2 537 94 86
info@hansgrohe.be
www.hansgrohe.be

D

Hansgrohe Deutschland Vertriebs GmbH
Auestraße 5 - 9
77761 Schiltach
Telefon: +49 7836 51 0
Telefax: +49 7836 51 1175
info@hansgrohe.de
www.hansgrohe.de

AL**BG****MAK****RO**

Hansgrohe SE
Region Eastern Europe
Auestraße 5 - 9
77761 Schiltach/Schwarzwald
europe.southeast@hansgrohe.com

BiH**MNE****SI****SRB**

Hansgrohe d.o.o.
Horvatova 82
10000 Zagreb
Tel.: +385 1 5630 800
Fax.: +385 1 5630 899
www.hansgrohe.hr

DK

Hansgrohe
Jegstrupvej 6
8361 Hasselager
Telefon: +45 86 28 74 00
Telefax: +45 86 28 74 01
info@hansgrohe.dk
www.hansgrohe.dk

AR

Hansgrohe S.A.
Av. del Libertador 14.323
Martínez
B1640APB Buenos Aires
Teléfono: +54 11 4733 2400
Fax: +54 11 4733 2499
info@hansgrohe.com.ar
www.hansgrohe.com.ar

CH

Hansgrohe AG
Industriestraße 9
5432 Neuenhof
Telefon: +41 56 416 26 26
Telefax: +41 56 416 26 27
info@hansgrohe.ch
www.hansgrohe.ch

E

Hansgrohe S.A.U
Riera Can Pahissa 26
08750 Molins de Rei
Phone: +34 93 680 39 00
Fax: 34 93 680 39 09
info@hansgrohe.es
www.hansgrohe.es

AUS

Hansgrohe Pty Ltd
Level 1, 123 Camberwell Rd, East Hawthorn
3123 Victoria
Tel.: +61 3 9811 9971
Fax.: +61 3 9804 0042
info@hansgrohe.com.au
www.hansgrohe.com.au

CZ**SK**

Hansgrohe CS s.r.o.
Dornych 47
617 00 Brno
tel.: +420 511 120 550
fax: +420 511 120 599
info@hansgrohe.cz
www.hansgrohe.cz

EST

Hansgrohe Eesti esindaja Andrus Asavi
Karukella tee 2
76403 Alliku küla Saue vald, Harjumaa
Tel.: +37253329055
Fax.: +37256000055
www.hansgrohe.ee

F

Hansgrohe S.à.r.l.
Parc de Haute Technologie
27, rue Georges Besse
92160 Antony
Phone: +33 1 46 11 45 00
Fax: +33 3 88 04 21 61
www.hansgrohe.fr

I

Hansgrohe S.r.l.
S.S. 10 km, 24,4
14019 Vilanova d'Asti
Telefono: +39 0141 93 11 11
Telefax: +39 0141 94 65 94
info@hansgrohe.it
www.hansgrohe.it

LT

Santoza
Ulonu 5
LT- 08240 Vilnius
Lithuania
Tel.: +37(0) 5 2043291
Fax: +37(0) 5 2043293
internet: www.hansgrohe.lt

FIN

Hansgrohe Suomi
Arabiankatu 12
00560 Helsinki
Puhelin: 020 7931340
Faksi: 020 7931349
www.hansgrohe.fi
info@hansgrohe.fi

IND

Hansgrohe India (pvt.) Ltd.
Office Nos.601-604, Sky Station, Viman Nagar
411 016 Pune, Maharashtra
Tel.: +91 20 6625 9511
Fax.: +91 20 6625 9599
info@hansgrohe.in
www. hansgrohe.in

LV

Hansgrohe Latvijas pārstāvniecība
SIA Aqua Studio
Raīņa iela 14
LV-3913 Iecava
Tel.: +371 2922 9029
Fax.:+371 6394 2251
internet: www.hansgrohe.lv

H

Hansgrohe Kft.
Forgách utca 11-13
1139 Budapest
Phone: +36 1 236 9090
Fax: +36 1 236 9098
info@hansgrohe.hu
www.hansgrohe.hu

J

Hansgrohe Japan K.K
6F Ono Bldg.
2-15-21 Takanawa, Minato-ku
108-0074 Tokyo Japan
Tel: +81 -(0)3-5424-1950
Fax: +81-(0)3-3449-9651
www.hansgrohe.co.jp

MEX

Hansgrohe S. De R.L. De C.V.
German Centre 0-2-02
Av. Sante Fe #170
Col. Lomas de Santa Fe
01210 México, D.F
T. +52 55 5261-4191
F. +52 55 5261-4199
info@hansgrohe.com.mx
www.hansgrohe.com.mx

HR

Hansgrohe d.o.o.
Horvatova 82
10000 Zagreb
Tel.: +385 1 5630 800
Fax.: +385 1 5630 899
www.hansgrohe.hr

KAS

Казахстан , г. Алматы, Бостандыкский район, ул.
Наурызбай батыра,
Микрорайон «КЕРЕМЕТ», дом 1, часть А3
Tel.: +7 727 3150916
Fax: +7 727 3150917
www.hansgrohe.kz

N

Hansgrohe Salgskontor
Jegstrupvej 6
DK-8361 Hasselager
Phone: +47 32 79 54 00
Fax: +47 32 79 54 01
info@hansgrohe.no
www.hansgrohe.no

NL

Hansgrohe B.V.
Naritaweg 126 - 130
NL - 1043 CA Amsterdam
Telefoon: 020-6062400
info@hansgrohe.nl
www.hansgrohe.nl

RUS

Hansgrohe
Семеновская пл., 1а, БЦ „Соколиная гора“, 21
этаж
107023 Москва
Тел.: + 7 (495) 647-0735
Факс: +7 (495) 647-0745
info@hansgrohe.ru
www.hansgrohe.ru

UA

Hansgrohe
Ukrainian office
1 Vasilkovskaya St, 1, office 205
03040 Kiev
Tel./Fax: 0038 (044) 56 85 012
info@hansgrohe.ua
www.hansgrohe.ua

P

Hansgrohe S.A.U
Riera Can Pahissa 26
E-08750 Molins de Rei
Phone: +34 93 680 39 00
Fax: +34 93 680 39 09
info@hansgrohe.pt
www.hansgrohe.pt

S

Hansgrohe AB
Ridspögatan 10
S-21377 Malmö
Telefon: +46 40 51 91 50
Telefax: +46 40 13 05 92
info@hansgrohe.se
www.hansgrohe.se

USA

Hansgrohe Inc.
1490 Bluegrass Lakes Parkway
Alpharetta, GA 30004
Phone: +1 770 360 98 80
Fax: +1 770 360 98 87
info@hansgrohe-usa.com
www.hansgrohe-usa.com

PL

Hansgrohe
Ul. Sowia 12
PL-62-080 Tarnowo Podgórne
Phone: +48 61 816 86 02
Fax: +48 61 816 86 09
info@hansgrohe.pl
www.hansgrohe.pl

SGP

Hansgrohe Pte. Ltd.
69 Mohamed Sultan Road
239015 Singapore
Phone: +65 6884 5060
Fax: +65 6884 5070
info@hansgrohe.com.sg
www.hansgrohe.com.sg

UK

Hansgrohe Ltd.
Units D1 & D2 Sandown Park
Park Trading Estate, Royal Mills
KT10 8BL Esher, Surrey
Phone: +44 137 247 2001
Email: customerservices@hansgrohe.co.uk
www.hansgrohe.co.uk

PRC

汉斯格雅卫浴产品(上海)有限公司
地址: 上海市松江工业区东部新区申港路2999号
邮编: 201611
电话: +86/(0)21/37 74 22 00
传真: +86/(0)21/37 74 22 02

XK

Hansgrohe SE
Region Eastern Europe
Austraße 5 - 9
77761 Schiltach/Schwarzwald
europa.southeast@hansgrohe.com

ZA

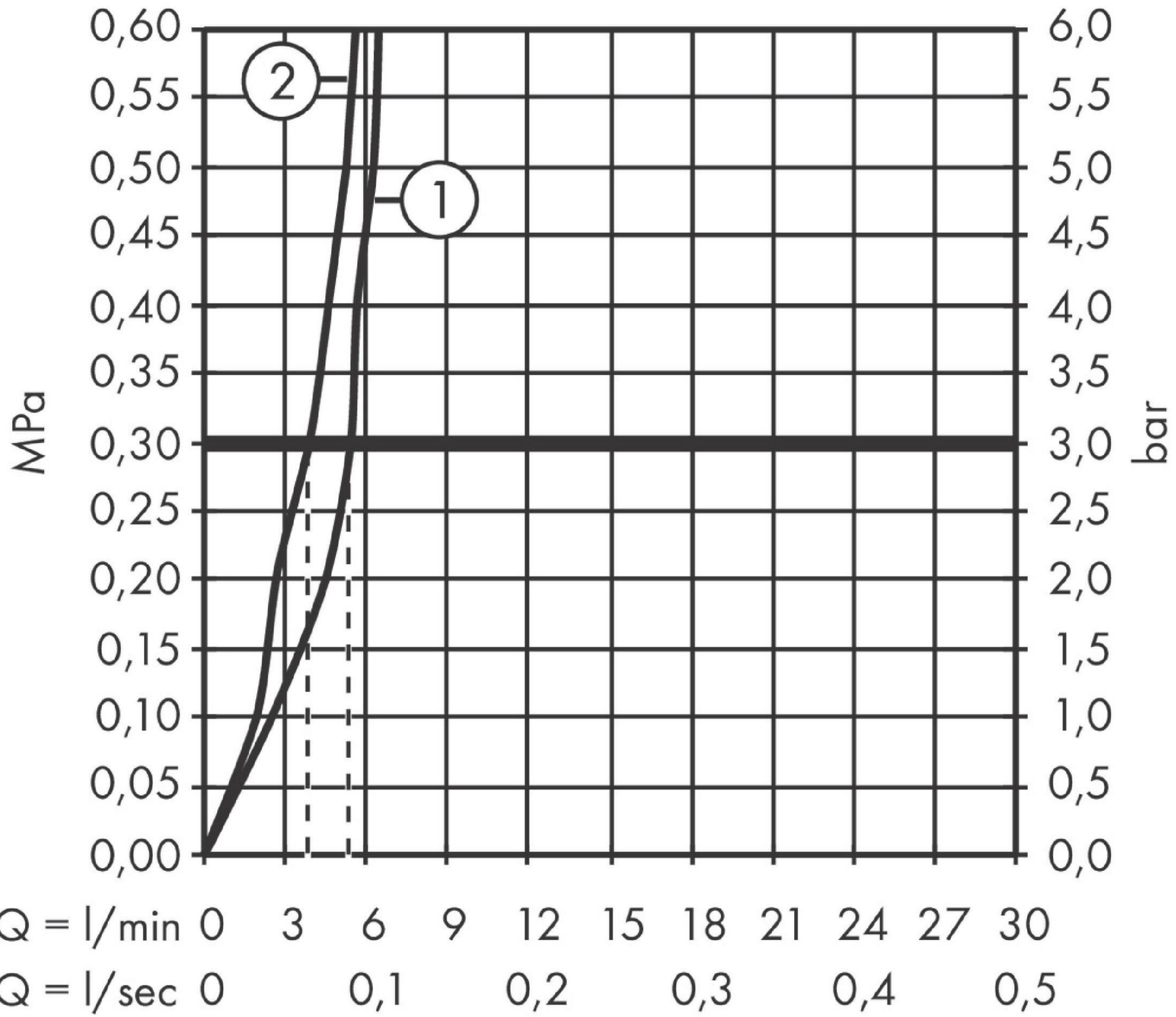
Hansgrohe South Africa Pty Ltd
P.O. Box 2912, 136 Walton Road, Carlswald
Midrand
1685 Halfway House
Johannesburg
Tel.: +27 (0) 11 468 1150
Fax: +27 (0) 11 468 1152
www.hansgrohe.co.za

Hansgrohe Middle East & Africa Ltd
14 Charalambou Mouskou
Office 201
2015 Strovolos, Nicosia, CYPRUS
Phone: +357 22 441 370
Fax: +357 22 441 374
www.hansgrohe-mea.com
nicosia@hansgrohe.com

hansgrohe

Hansgrohe · AustraÙe 5 - 9 · D-77761 Schiltach · Telefon +49 (0) 78 36/51-1282 · Telefax +49 (0) 7836/511440
E-Mail: info@hansgrohe.com · Internet: www.hansgrohe.com · www.hansgrohe-int.com/technical-videos · Facebook: www.facebook.com/Hansgrohe
Facebook: www.facebook.com/axor.design · Twitter: www.twitter.com/Hansgrohe_PR · YouTube: www.youtube.com/hansgrohe

7/2023
9.06439.01



- ① Normal spray
- ② Shower spray