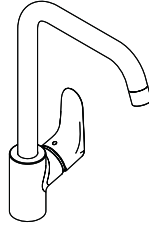


EN Instructions for use / Assembly instructions

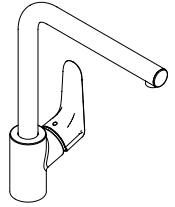
DE Gebrauchsanleitung / Montageanleitung

2

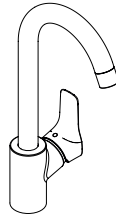
2



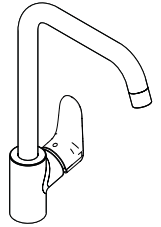
**Focus M41
260 1jet**
31820XX3
31866XX9



**Focus M41
280 1jet**
31817XX3
31873XX9



MySport L 1jet
13862003



Ecos L 1jet
14816003



Safety Notes

- △ Gloves should be worn during installation to prevent crushing and cutting injuries.
- △ The hot and cold supplies must be of equal pressures.

Installation Instructions

- Prior to installation, inspect the product for transport damages. After it has been installed, no transport or surface damage will be honoured.
- The pipes and the fixture must be installed, flushed and tested as per the applicable standards.
- The plumbing codes applicable in the respective countries must be observed.

Technical Data

Operating pressure:	max. 1 MPa
Recommended operating pressure:	0,1 - 0,5 MPa
Test pressure:	1,6 MPa
	(1 MPa = 10 bar = 147 PSI)
Hot water temperature:	max. 60°C
Thermal disinfection:	70°C / 4 min

The product is exclusively designed for drinking water!

Symbol description

 Do not use silicone containing acetic acid!

 **Adjustment** (see page 7)

To adjust the hot water limiter. Using a hot water limiter in combination with a continuous flow water heater is not recommended.

 **Dimensions** (see page 9)

 **Flow diagram** (see page 11)

 **Spare parts** (see page 12)

- XX = Colors
- 00 = Chrome Plated
- 14 = Brushed Bronze
- 34 = Brushed Black Chrome
- 67 = Matt Black

 **Cleaning** (see page 8)

 **Operation** (see page 8)

Hansgrohe recommends not to use as drinking water the first half liter of water drawn in the morning or after a prolonged period of non-use.

Sicherheitshinweise

- △ Bei der Montage müssen zur Vermeidung von Quetsch- und Schnittverletzungen Handschuhe getragen werden.
- △ Große Druckunterschiede zwischen den Kalt- und Warmwasseranschlüssen müssen ausgeglichen werden.

Montagehinweise

- Vor der Montage muss das Produkt auf Transportschäden untersucht werden. Nach dem Einbau werden keine Transport- oder Oberflächenschäden anerkannt.
- Die Leitungen und die Armatur müssen nach den gültigen Normen montiert, gespült und geprüft werden.
- Die in den Ländern jeweils gültigen Installationsrichtlinien sind einzuhalten.

Technische Daten

Betriebsdruck:	max. 1 MPa
Empfohlener Betriebsdruck:	0,1 - 0,5 MPa
Prüfdruck:	1,6 MPa
	(1 MPa = 10 bar = 147 PSI)
Heißwassertemperatur:	max. 60°C
Thermische Desinfektion:	70°C / 4 min


Das Produkt ist ausschließlich für Trinkwasser konzipiert!

Symbolerklärung

 Kein essigsäurehaltiges Silikon verwenden!

 **Justierung** (siehe Seite 7)

Einstellen der Warmwasserbegrenzung. In Verbindung mit Durchlauferhitzern ist eine Warmwassersperre nicht zu empfehlen.

 **Maße** (siehe Seite 9)

 **Durchflussdiagramm** (siehe Seite 11)

 **Serviceteile** (siehe Seite 12)

- XX = Farbcodierung
- 00 = Chrom
- 14 = Brushed Bronze
- 34 = Brushed Black Chrome
- 67 = Mattschwarz

 **Reinigung** (siehe Seite 8)

 **Bedienung** (siehe Seite 8)

Hansgrohe empfiehlt, morgens oder nach längeren Stagnationszeiten den ersten halben Liter nicht als Trinkwasser zu verwenden.

Assembly

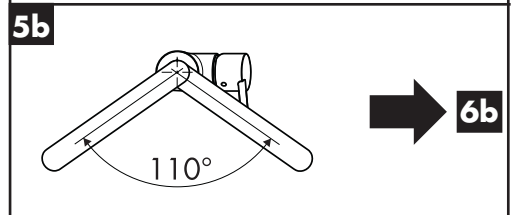
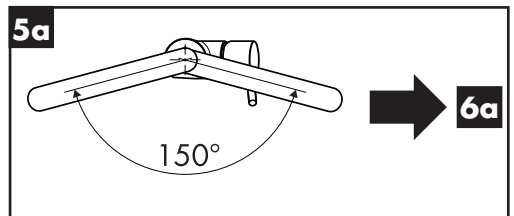
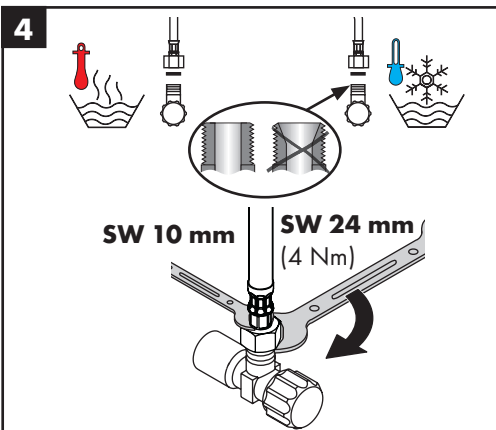
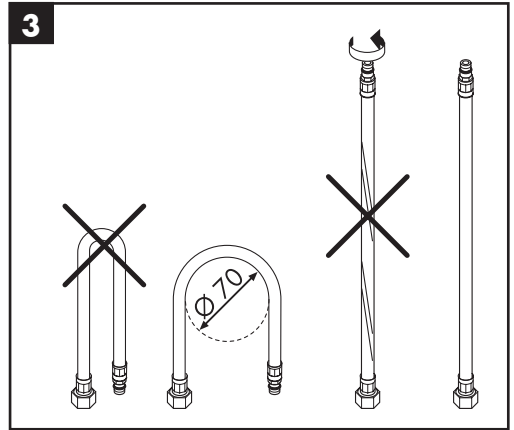
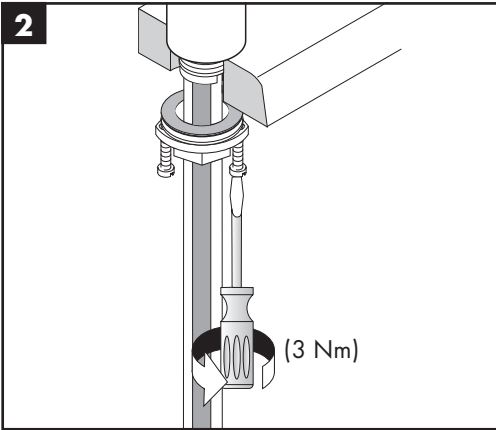
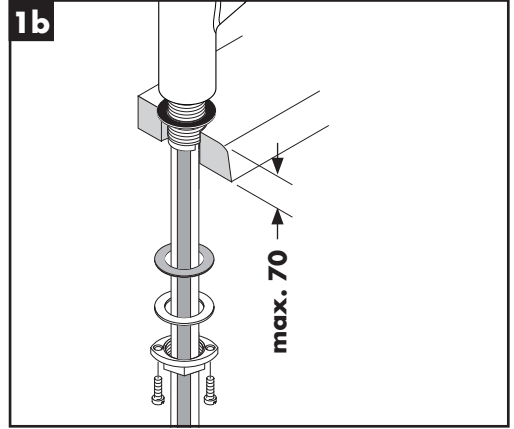
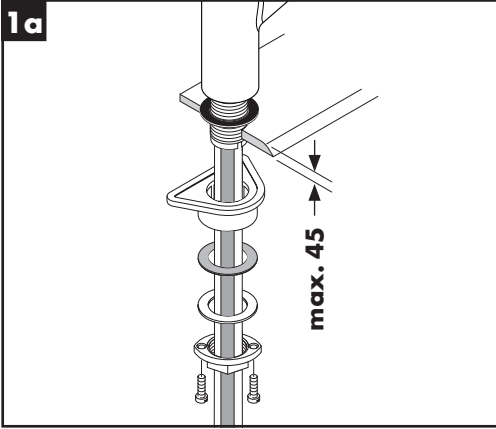
(see page 3)



Montage

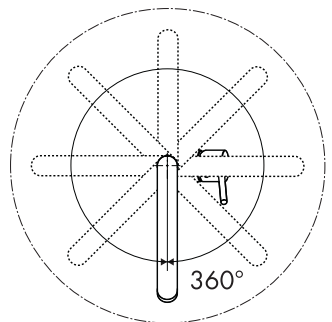
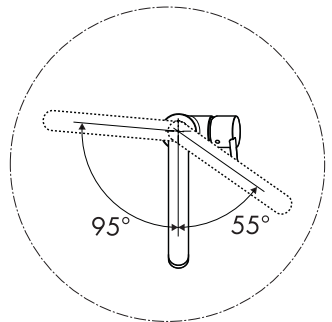
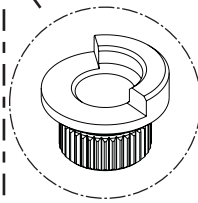
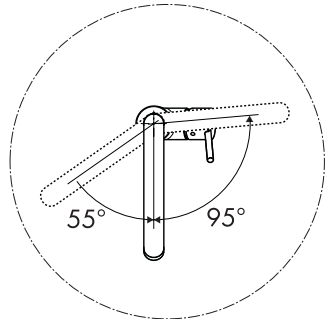
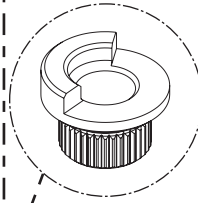
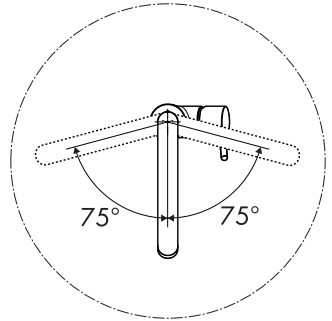
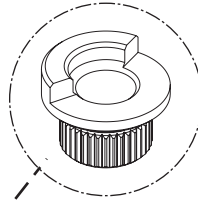
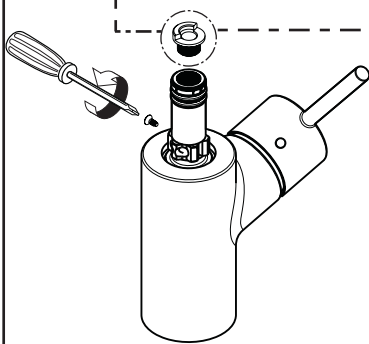
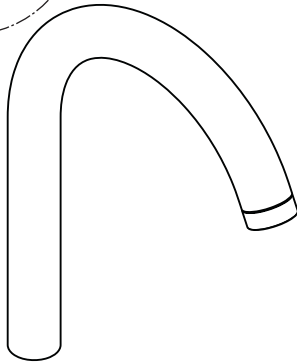
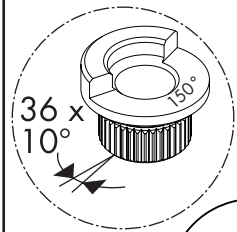
(siehe Seite 3)





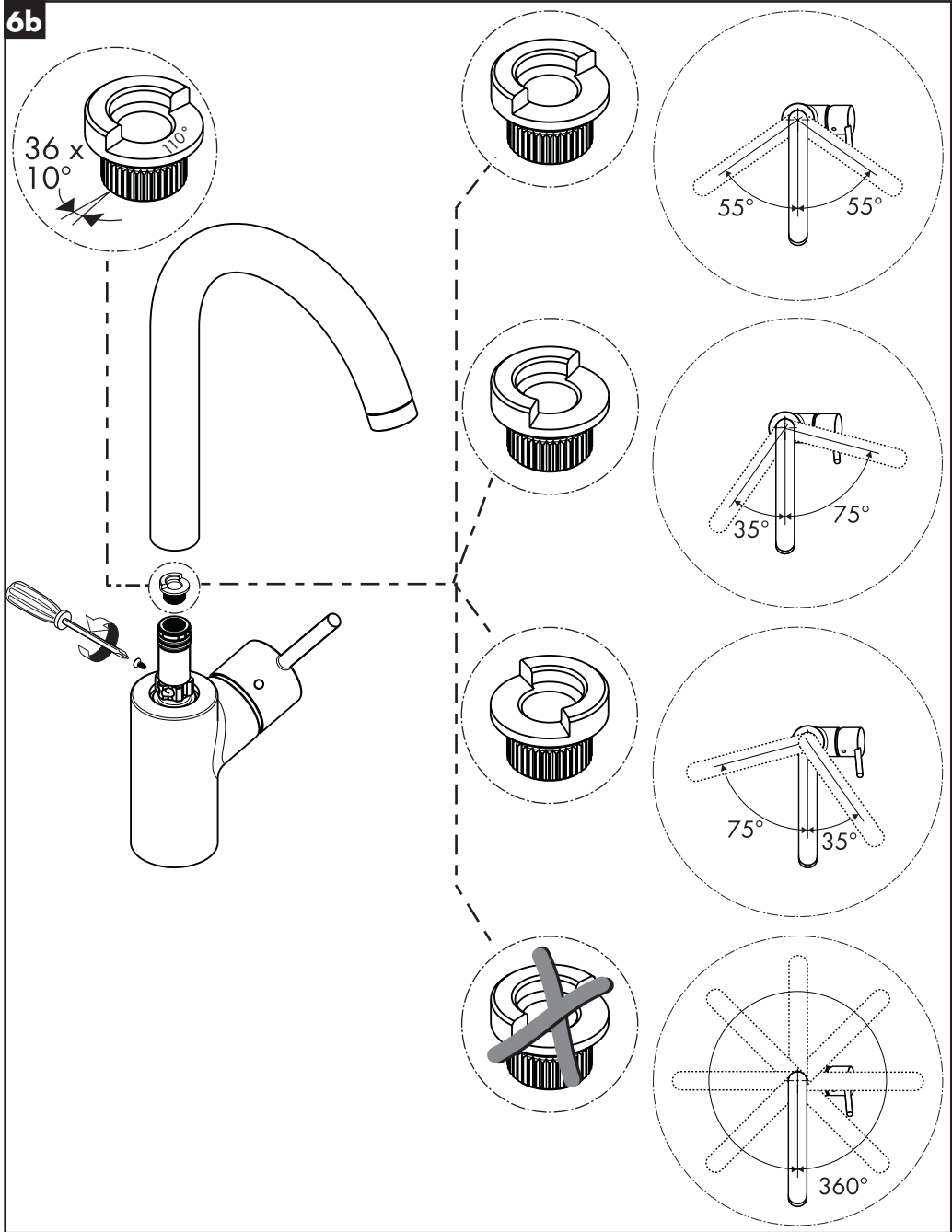


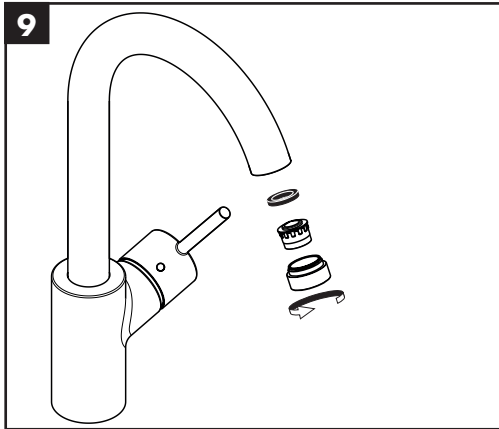
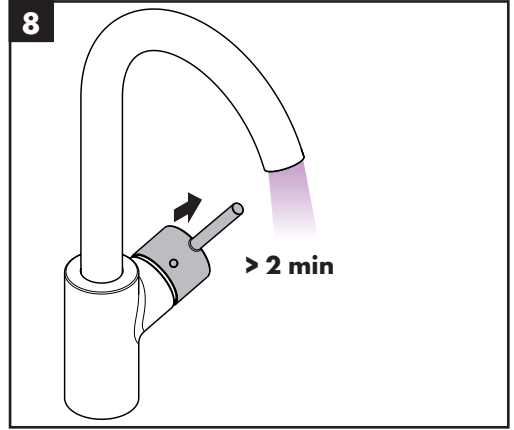
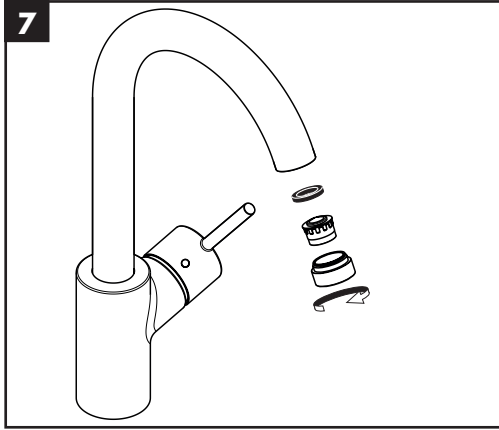
6a

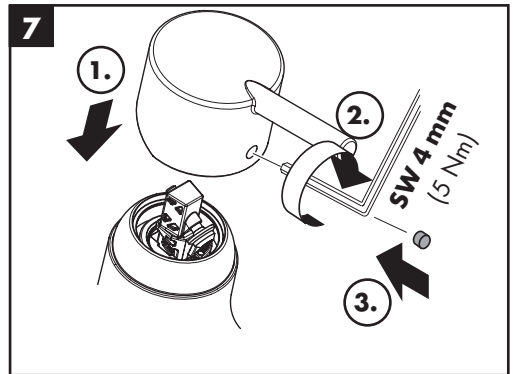
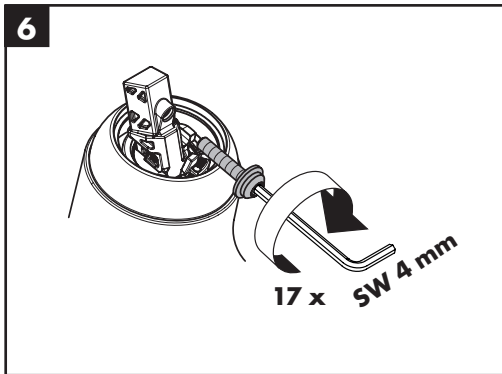
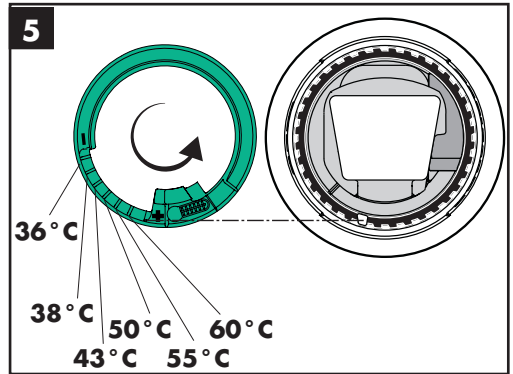
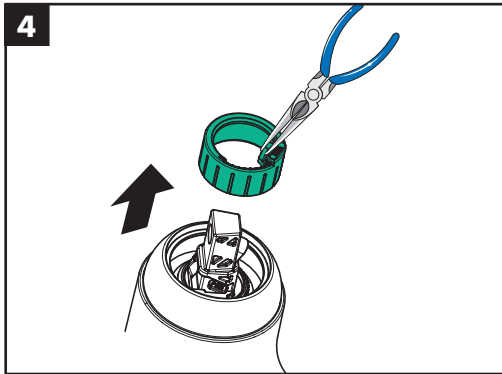
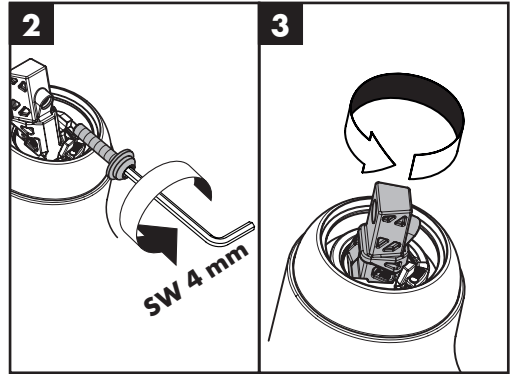
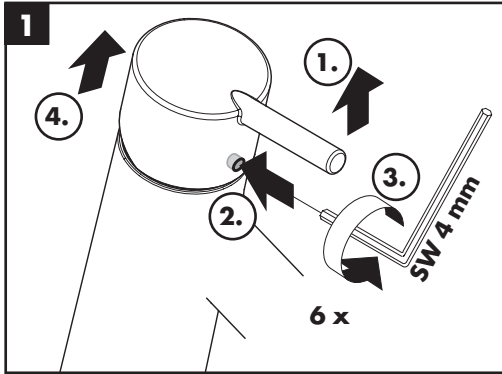




6b

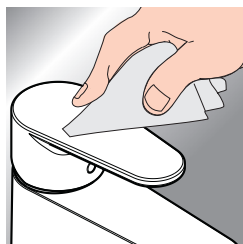








www.hansgrohe.com/cleaning-recommendation

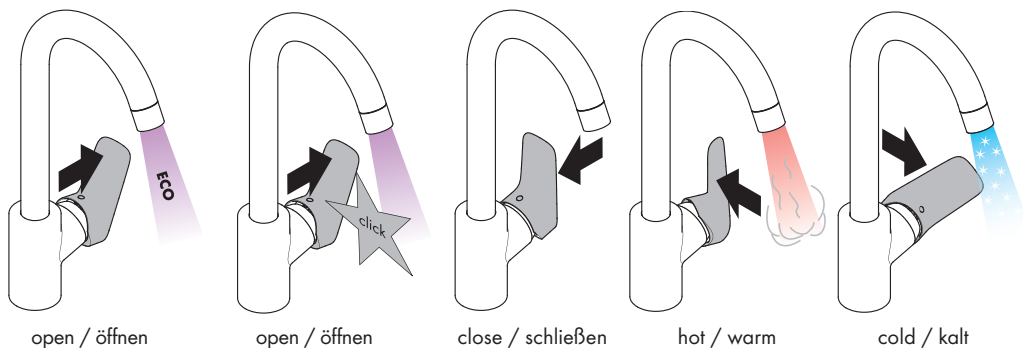


EN Cleaning recommendation / Warranty / Contact

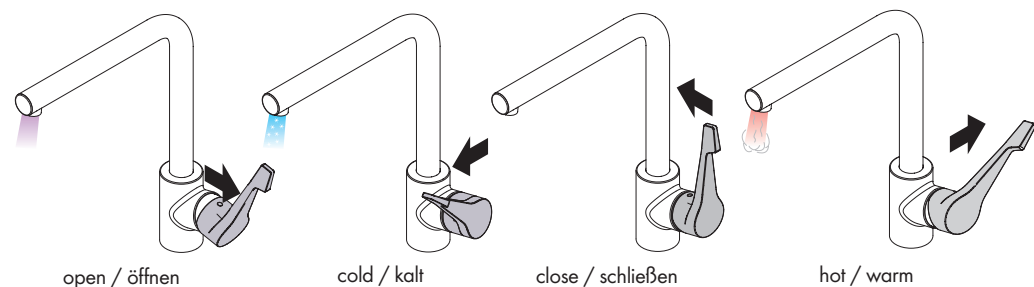
DE Reinigungsempfehlung / Garantie / Kontakt



MySport L 1jet 13862003



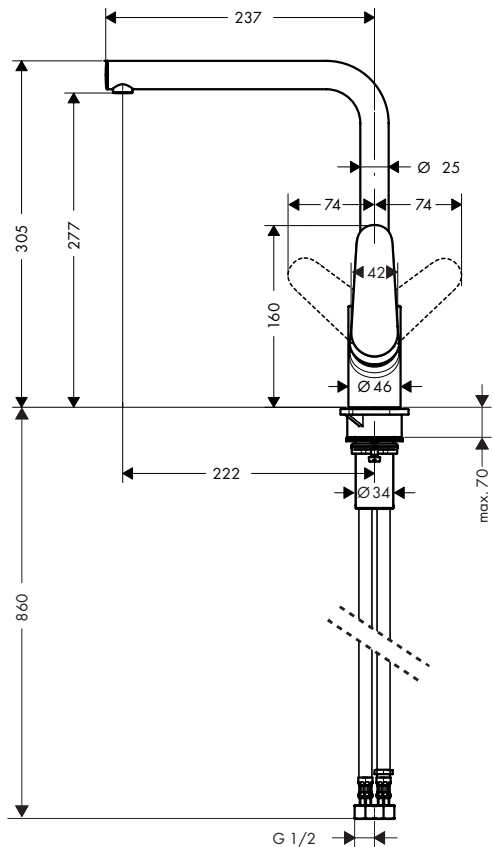
Focus M41 260 1jet 31866XX9 / Focus M41 260 1jet 31820XX3 / Focus M41 280 1jet 31817XX3 / 31873XX9 / Ecos L 1jet 14816003





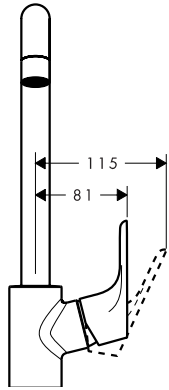
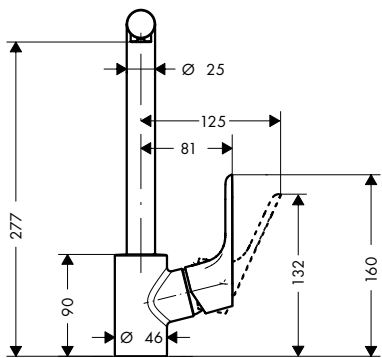
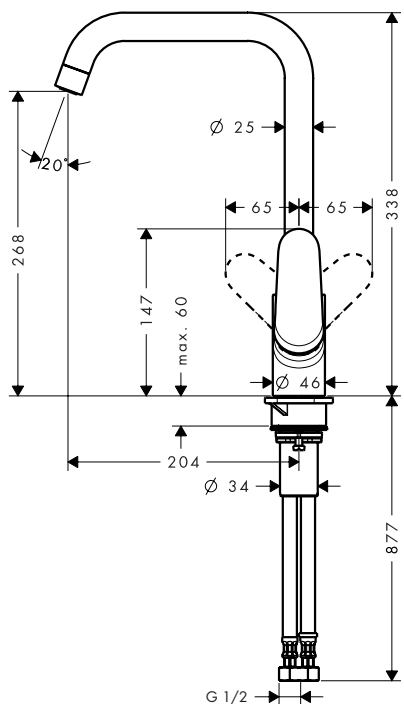
Focus M41 280 1jet

31817XX3 / 31873XX9



Focus M41 260 1jet

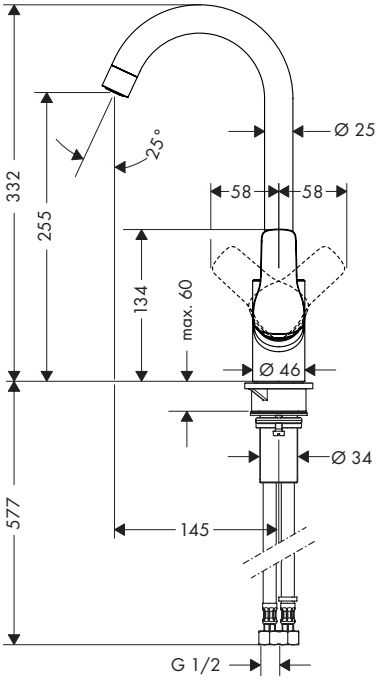
31820XX3 / 31866XX9





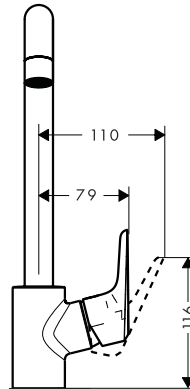
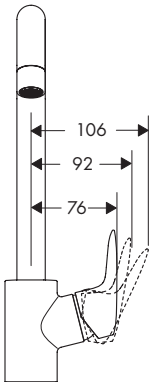
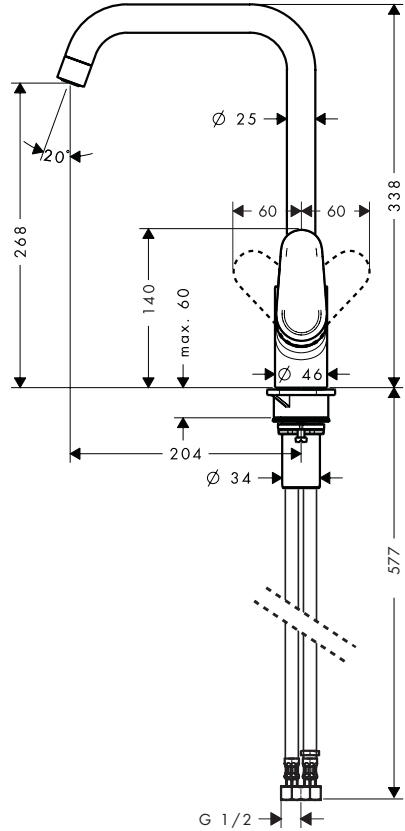
MySport L 1jet

13862003



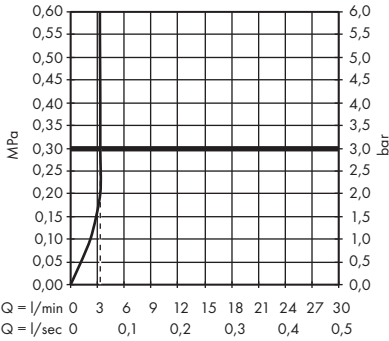
Ecos L 1jet

14816003

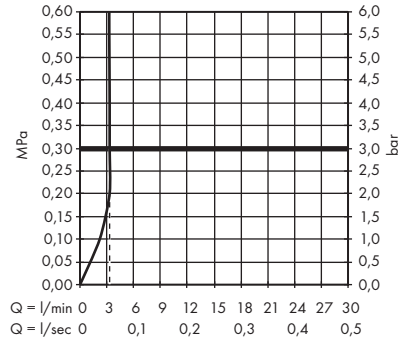




Focus M41 280 1jet 31873XX9



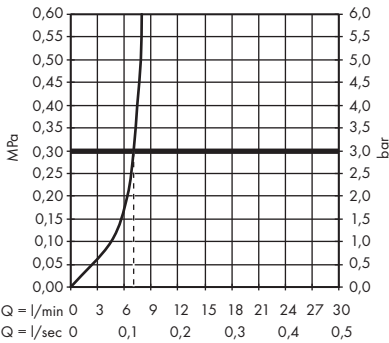
Focus M41 260 1jet 31866XX9



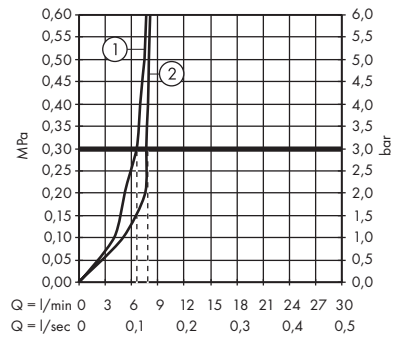
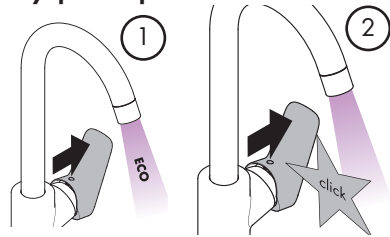
Focus M41 280 1jet 31817XX3

Focus M41 260 1jet 31820XX3

Ecos L 1jet 14816003



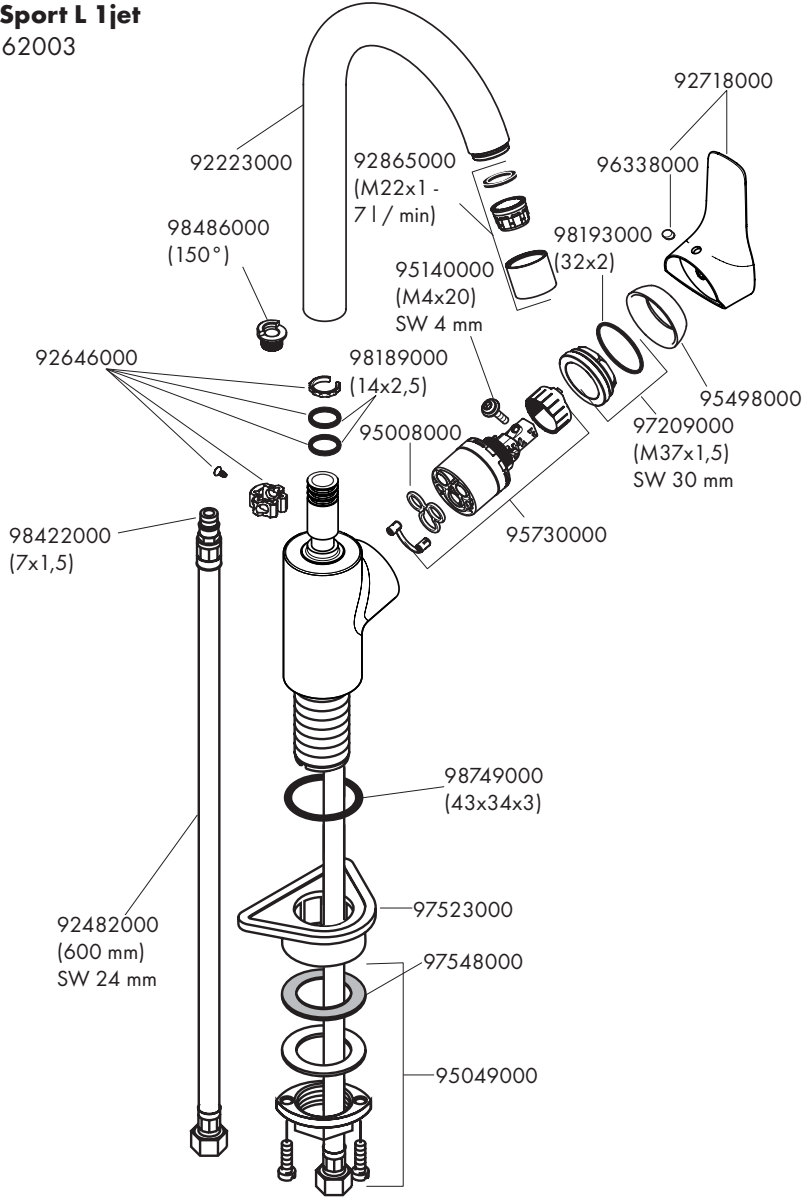
MySport L 1jet 13862003





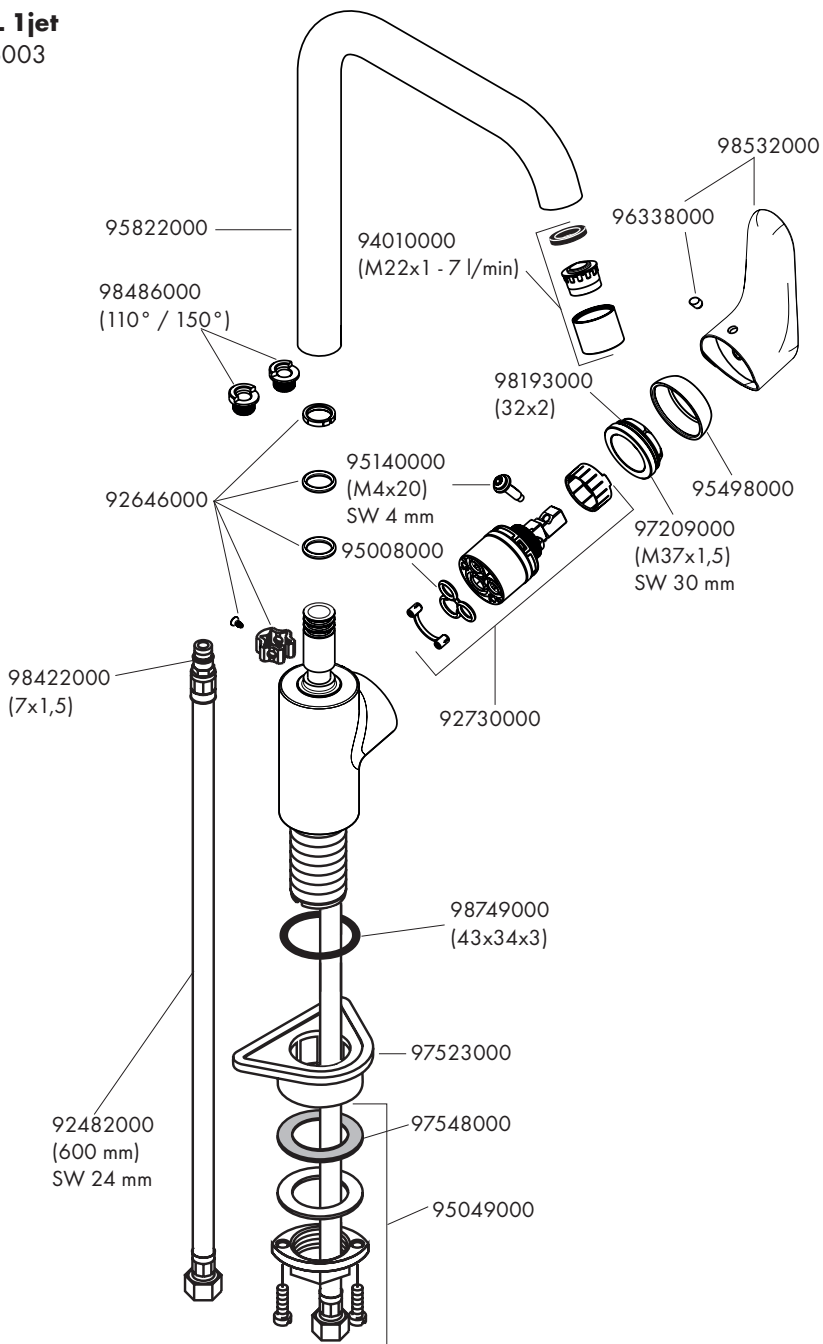
MySport L 1jet

13862003





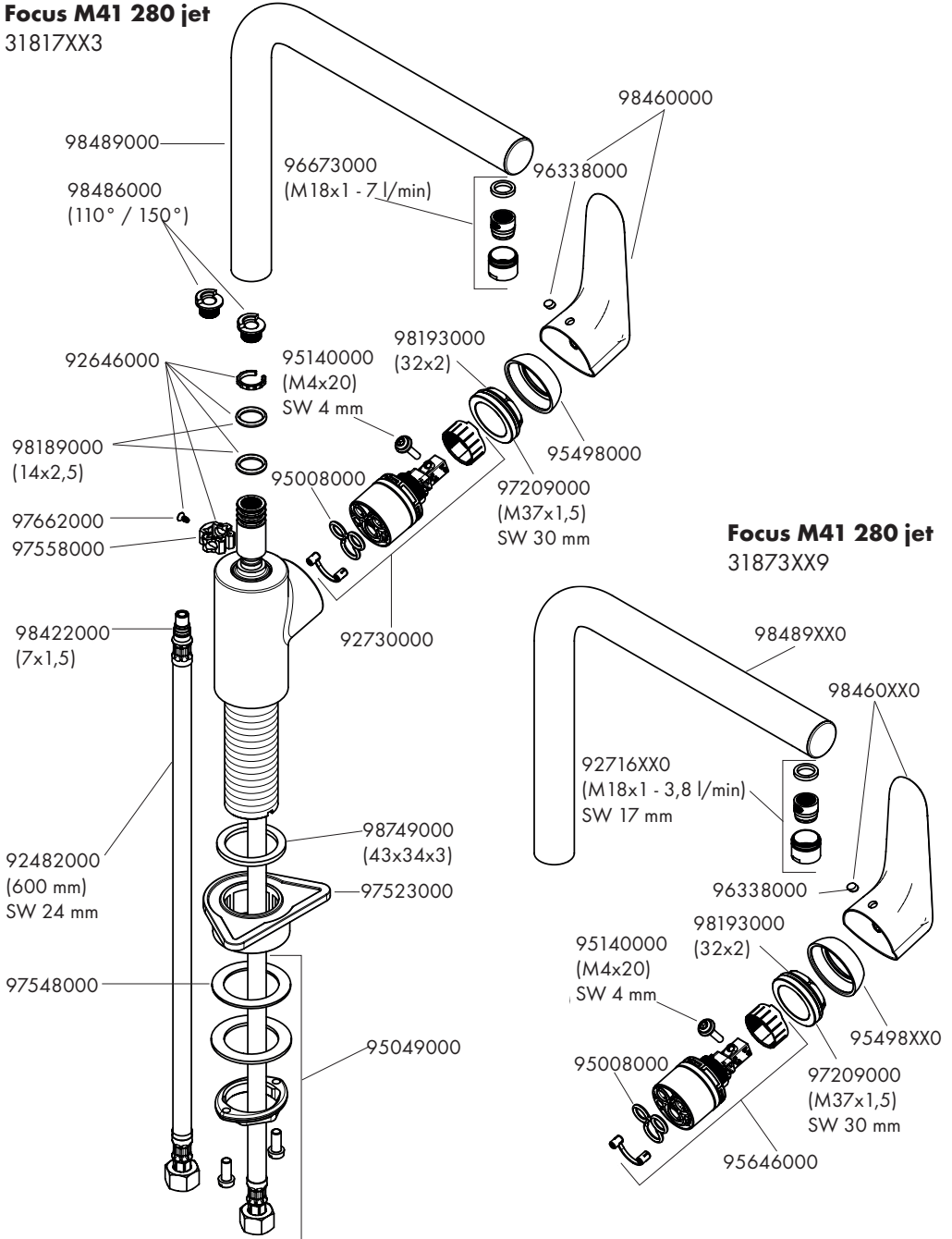
Ecos L 1jet
14816003



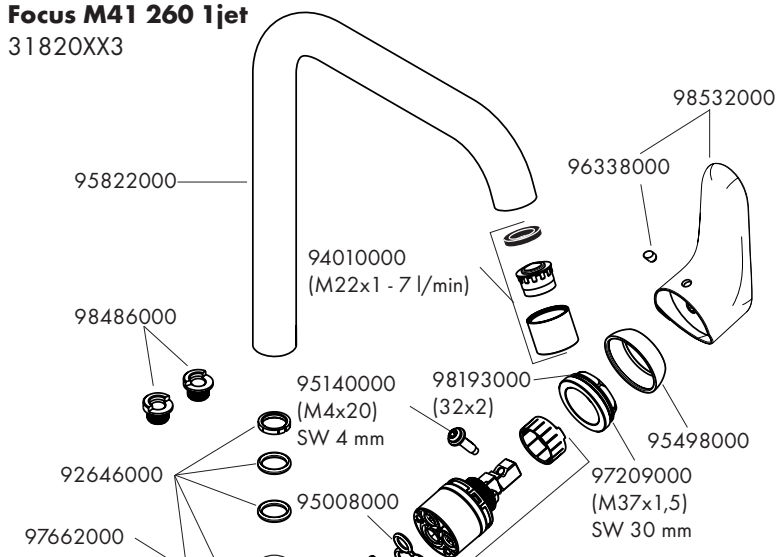


Focus M41 280 jet

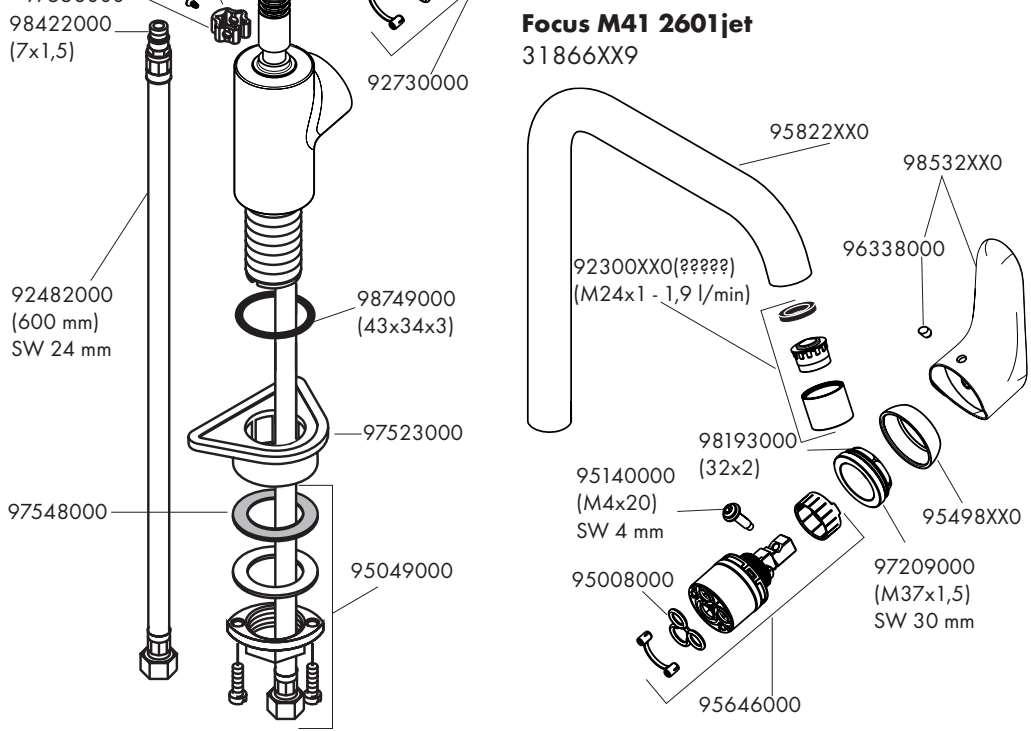
31817XX3



Focus M41 260 1jet
31820XX3



Focus M41 260 1jet
31866XX9



hansgrohe

Hansgrohe · Auestraße 5 · 9 · D-77761 Schiltach · Telefon +49 (0) 78 36/51-1282 · Telefax +49 (0) 7836/511440
E-Mail: info@hansgrohe.com · Internet: www.hansgrohe.com

06/2023
9.0972667