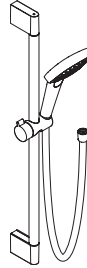


EN Instructions for use / assembly instructions

2

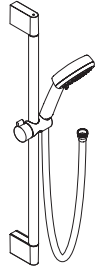
DE Gebrauchsanleitung / Montageanleitung

3

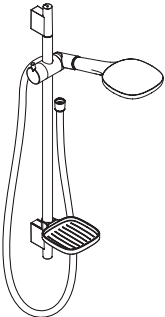


**Cromo Select S /
Unica Set**
26561403

**Cromo Select E /
Unica Set**
26581XX3

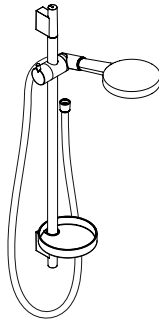


**Crometta 100 /
Unica Set**
26653403 / 26654403



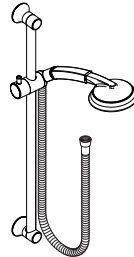
**Raindance Select E120 /
Unica'S Puro Set**
26622XX3

**Raindance Select E150 /
Unica'S Puro Set**
26635XX3

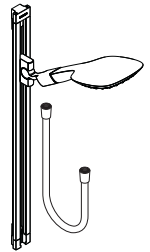


**Raindance Select S120 /
Unica'S Puro Set**
26632XX3

**Raindance Select S150 /
Unica'S Puro Set**
26634003



**Raindance C 100 AIR
3jet Unica 'Classic**
27843003



PuraVida Set
27853XXX3



Safety Notes

- ⚠ Gloves should be worn during installation to prevent crushing and cutting injuries.
- ⚠ The product may only be used for bathing, hygienic and body cleaning purposes.
- ⚠ Children as well as adults with physical, mental and/or sensoric impairments must not use this product without proper supervision. Persons under the influence of alcohol or drugs are prohibited from using this product.
- ⚠ Do not allow the streams of the shower touch sensitive body parts (such as your eyes). An adequate distance must be kept between the shower and you.
- ⚠ The product may not be used as a holding handle. A separate handle must be installed.
- ⚠ Shower hoses are only suitable for a connection from the shower to the fitting. Never fit a shut-off device between the fitting and the hose.
- ⚠ For safety reasons, it is forbidden to remove the EcoSmart (flow limiter) installed in the shower.

Installation Instructions

- Prior to installation, inspect the product for transport damages. After it has been installed, no transport or surface damage will be honoured.
- The pipes and the fixture must be installed, flushed and tested as per the applicable standards.
- The plumbing codes applicable in the respective countries must be observed.
- In order to meet the requirements of the AS / NZS 2845.1, the enclosed backflow preventer must be installed. The necessary sleeve must be provided by the installer.
- During installation of the product by qualified trained personnel, make sure that the entire fastening surface is even and smooth (no protruding seams or tile offset), that the finish of the wall is suitable to apply the product and has no weak points.
- The mesh washer must be insert to protect the shower against incoming dirt by pipework. Incoming dirt leads to defects or/and can damage parts of the shower; such caused faults voids all liability and guarantee claims.
- The wall bar must be mounted stress relieved!
- Optimal functioning is only guaranteed with the combination of Hansgrohe hand showers and Hansgrohe shower hoses.

Technical Data

Operating pressure: max. 0,6 MPa
 Recommended operating pressure: 0,1 - 0,4 MPa
 (1 MPa = 10 bar = 147 PSI)
 Hot water temperature: max. 60 °C
 Thermal disinfection: max. 70 °C / 4 min
 The product is exclusively designed for drinking water!

Symbol description



Do not use silicone containing acetic acid!



With the excentric washer it is possible to equalize tolerance of the drilling.
(see page 11)



Dimensions (see page 12)



Flow diagram (see page 12)



Spare parts (see page 23)

XXX = Colors
 000 = Chrome Plated
 140 = Brushed Bronze
 250 = Brushed Gold-Optic
 340 = Brushed Black Chrome
 400 = White/Chrome Plated
 800 = Stainless Steel Optic

Special accessories (order as an extra)

- tile-matching-disk Chrome Plated #97450000
- tile-matching-disk Chrome Plated #98993000
- tile-matching-disk Chrome Plated #98992000



Operation (see page 18)



Sicherheitshinweise

- △ Bei der Montage müssen zur Vermeidung von Quetsch- und Schnittverletzungen Handschuhe getragen werden.
- △ Das Produkt darf nur zu Bade-, Hygiene- und Körperreinigungszwecken eingesetzt werden.
- △ Kinder, sowie Erwachsene mit körperlichen, geistigen und / oder sensorischen Einschränkungen dürfen das Produkt nicht unbeaufsichtigt benutzen. Personen, die unter Alkohol- oder Drogeneinfluss stehen, dürfen das Produkt nicht benutzen.
- △ Der Kontakt der Brausestrahlen mit empfindlichen Körperstellen (z. B. Augen) muss vermieden werden. Es muss ein ausreichender Abstand zwischen Brause und Körper eingehalten werden.
- △ Das Produkt darf nicht als Haltegriff benutzt werden. Es muss ein separater Haltegriff montiert werden.
- △ Brausenschläuche sind nur zum Anschluss von Brausen an Armaturen geeignet. Eine Absperrung nach dem Schlauch in Fließrichtung ist unzulässig!
- △ Aus Sicherheitsgründen darf der in der Brause eingebaute EcoSmart (Durchflussbegrenzer) nicht demontiert werden.

Montagehinweise

- Vor der Montage muss das Produkt auf Transportschäden untersucht werden. Nach dem Einbau werden keine Transport- oder Oberflächenschäden anerkannt.
- Die Leitungen und die Armatur müssen nach den gültigen Normen montiert, gespült und geprüft werden.
- Die in den Ländern jeweils gültigen Installationsrichtlinien sind einzuhalten.
- Um die Anforderungen der AS / NZS 2845.1 zu erfüllen, muss der beiliegende Rückflussverhinderer installiert werden. Die notwendige Hülse muss vom Installateur zur Verfügung gestellt werden.
- Bei der Montage des Produktes durch qualifiziertes Fachpersonal ist darauf zu achten, dass die Befestigungsfläche im gesamten Bereich der Befestigung plan ist (keine vorstehenden Fugen oder Fliesenversatz), der Wandaufbau für eine Montage des Produktes geeignet ist und keine Schwachstellen aufweist.
- Die beige packte Siebdichtung muss eingebaut werden, um Schmutzeinspülungen aus dem Leitungsnetz zu vermeiden. Schmutzeinspülungen können die Funktion beeinträchtigen und/oder

zu Beschädigungen an Funktionsteilen der Brause führen, für hieraus ergebende Schäden haftet Hansgrohe nicht.

- Die Brausestange muss spannungsfrei montiert werden!
- Optimale Funktion nur in Verbindung mit Hansgrohe Handbrausen und Hansgrohe Brausenschläuchen garantiert.

Technische Daten

Betriebsdruck:	max. 0,6 MPa
Empfohlener Betriebsdruck:	0,1 - 0,4 MPa (1 MPa = 10 bar = 147 PSI)
Heißwassertemperatur:	max. 60 °C
Thermische Desinfektion:	max. 70 °C / 4 min

Das Produkt ist ausschließlich für Trinkwasser konzipiert!

Symbolerklärung



Kein essigsäurehaltiges Silikon verwenden!



Durch die Exzenterbuche können Bohrtoleranzen ausgeglichen werden. (siehe Seite 11)



Maße (siehe Seite 12)



Durchflussdiagramm
(siehe Seite 12)



Serviceteile (siehe Seite 23)

XXX	= Farbcodierung
000	= Chrom
140	= Brushed Bronze
250	= Brushed Gold-Optic
340	= Brushed Black Chrome
400	= Weiß/Chrom
800	= Stainless Steel Optic

Sonderzubehör

(nicht im Lieferumfang enthalten)

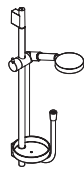
- Fliesenausgleichsscheibe Chrom #97450000
- Fliesenausgleichsscheibe Chrom #98993000
- Fliesenausgleichsscheibe Chrom #98992000



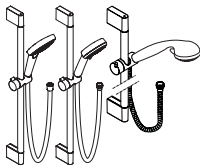
Bedienung (siehe Seite 18)



26622XX3 / 26632XX3 / 26634003 / 26635XX3 6



26561403 / 26581XX3 / 26653403 / 26654403 7



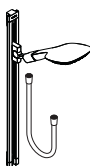
27772003 / 27775003 8

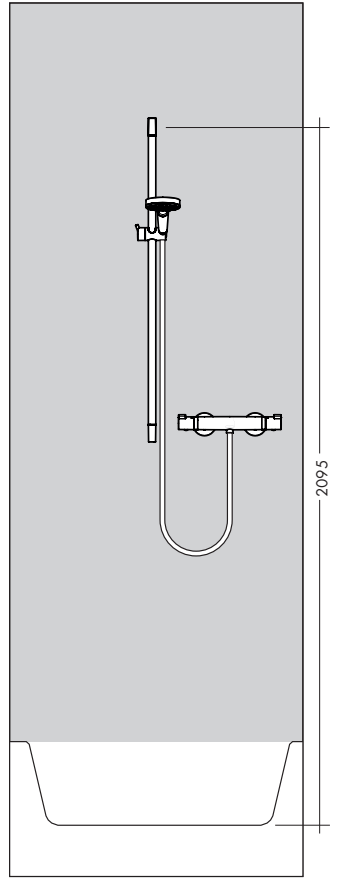
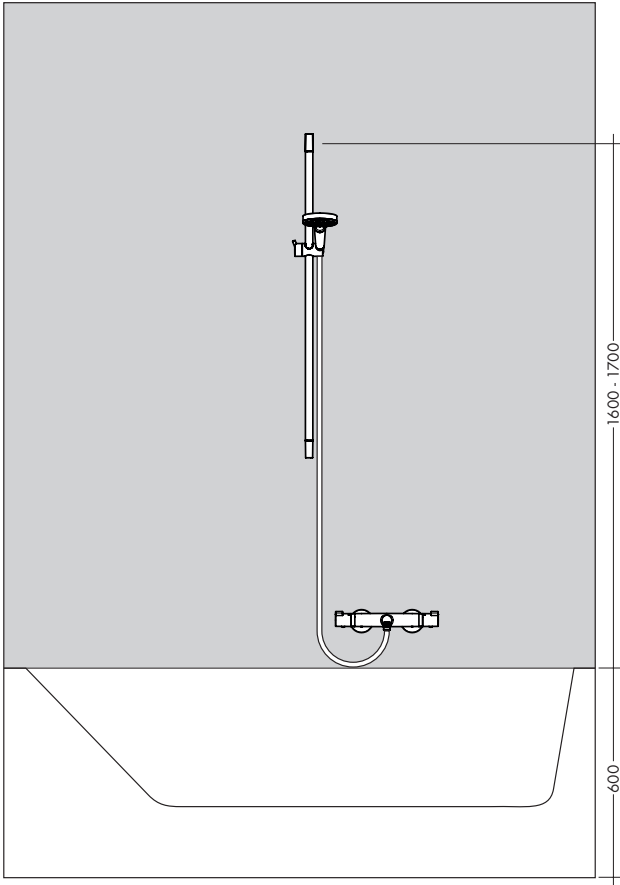


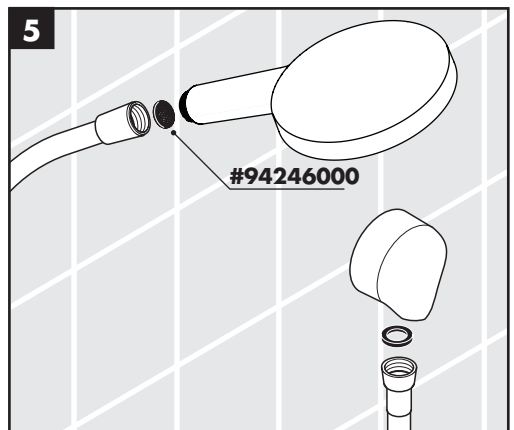
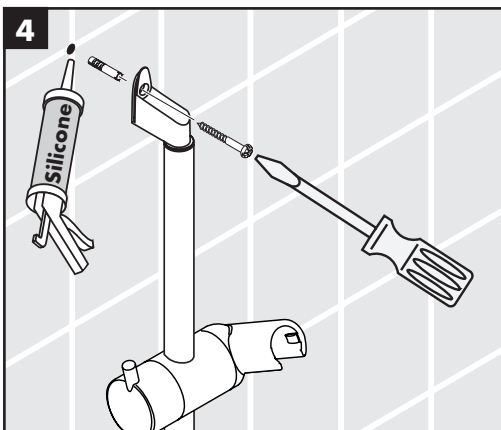
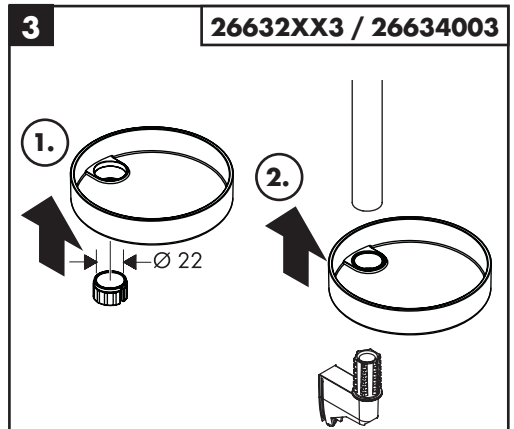
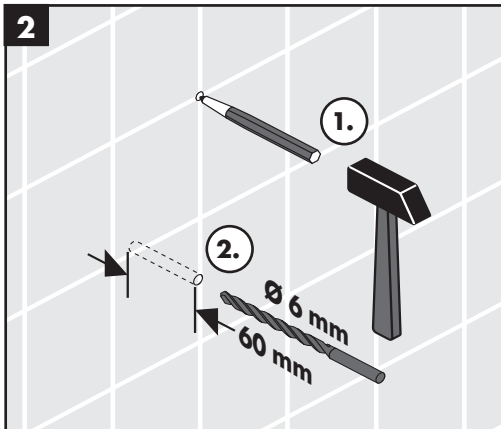
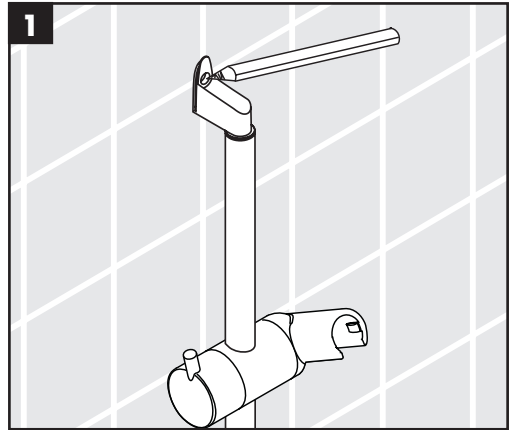
27843003 9

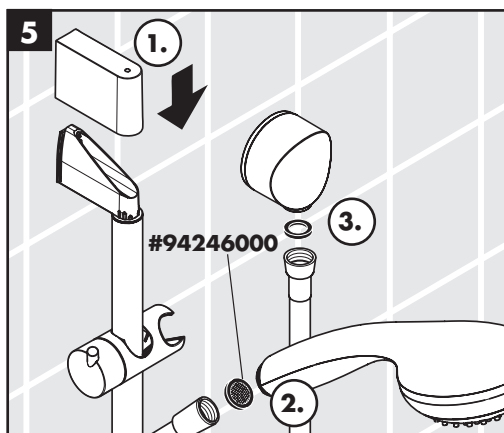
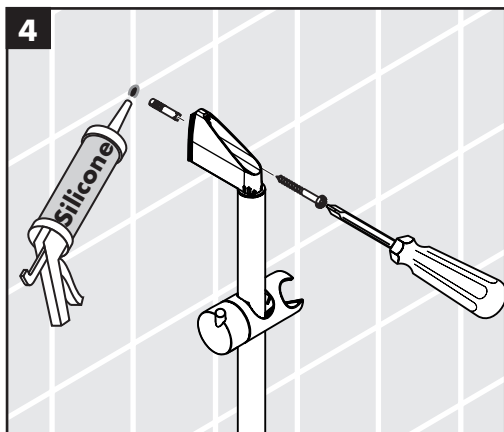
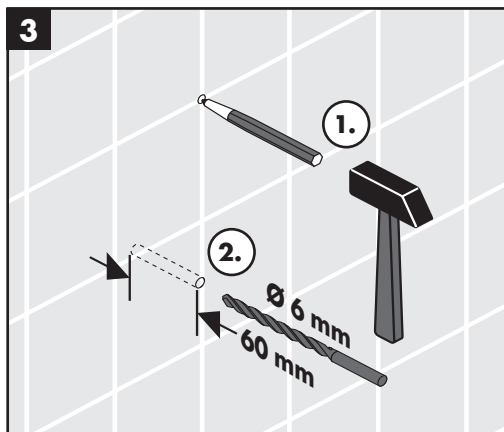
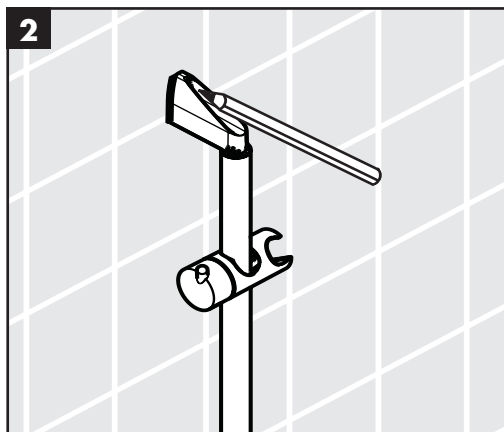


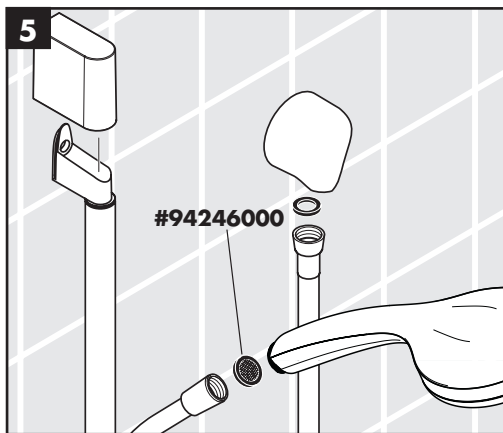
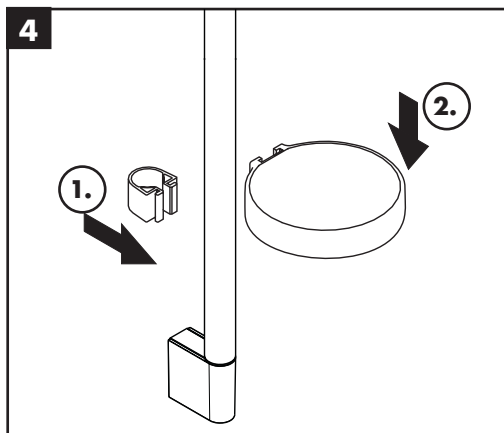
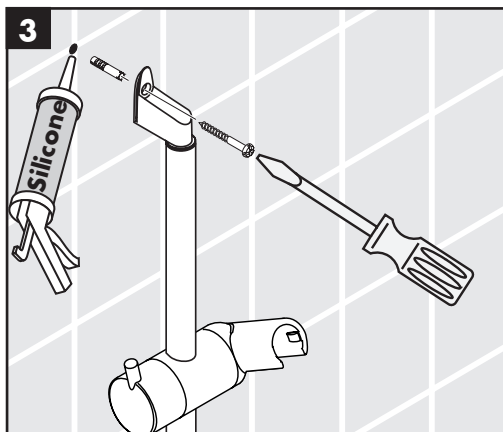
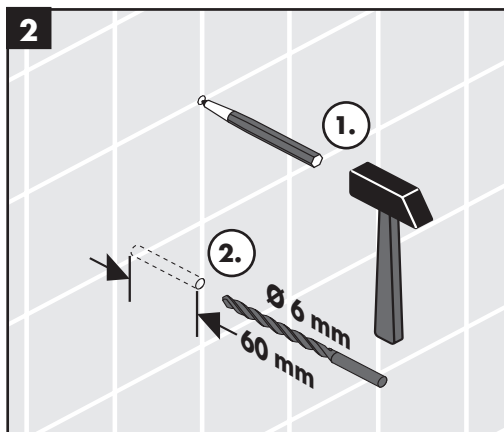
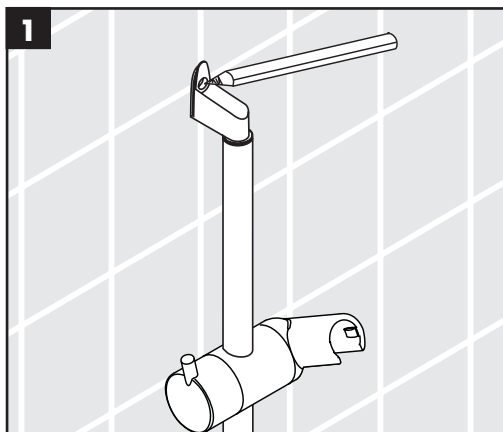
27853XX3 10

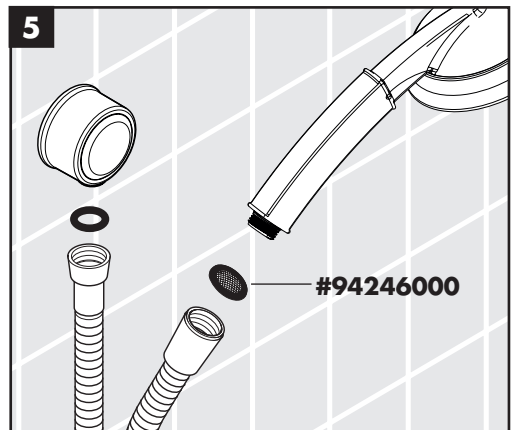
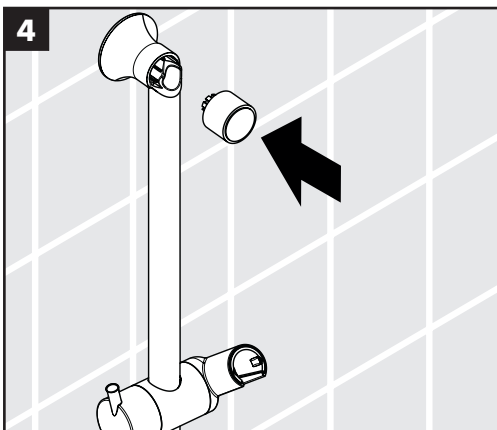
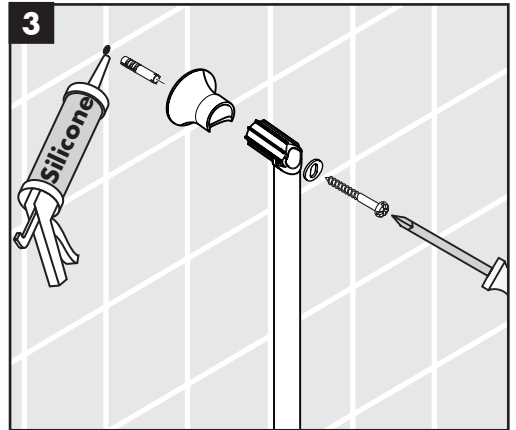
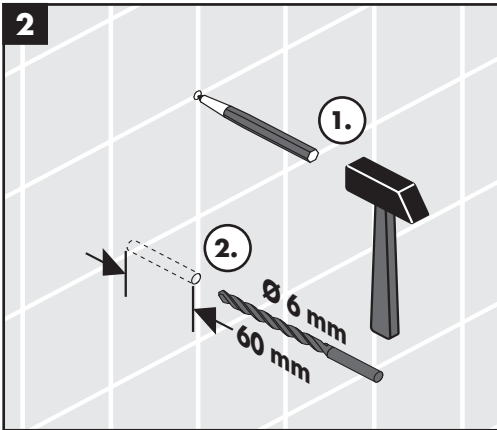
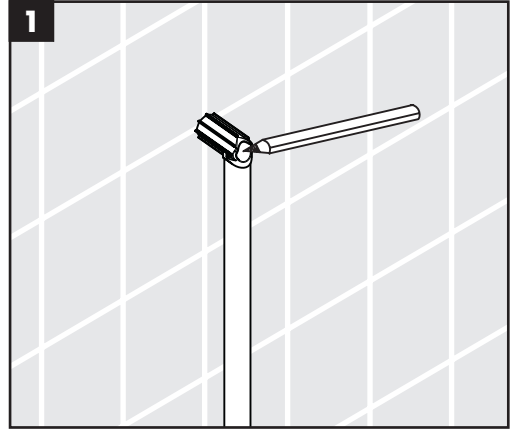
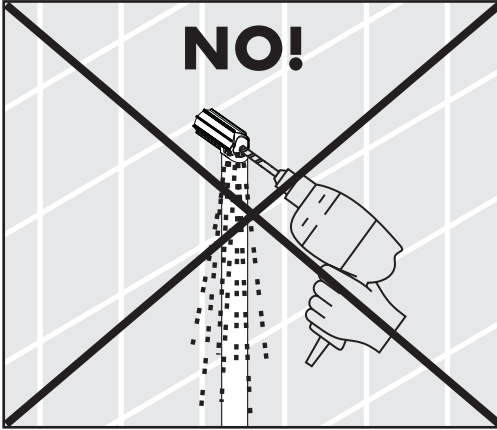


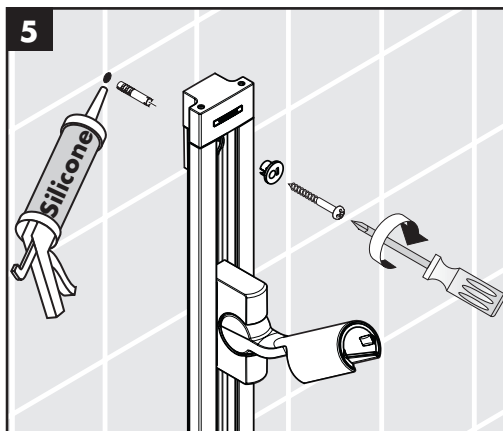
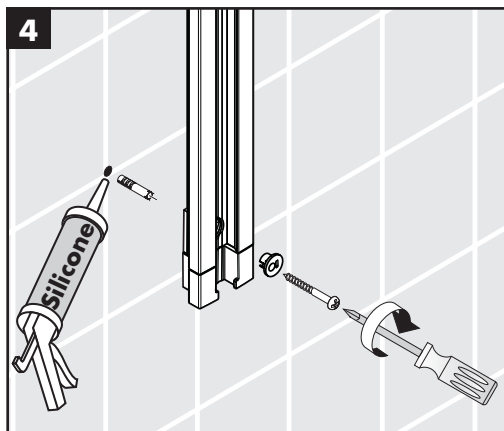
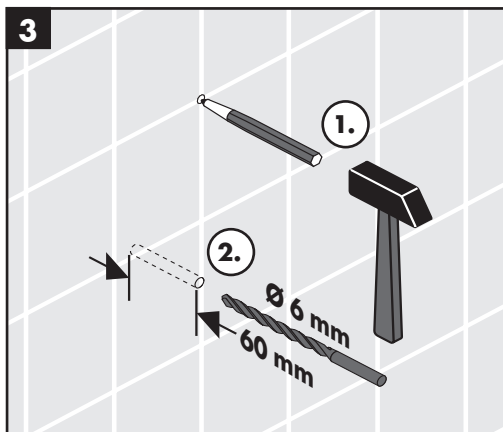
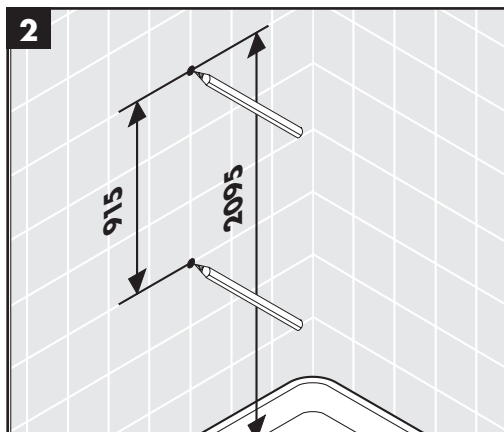
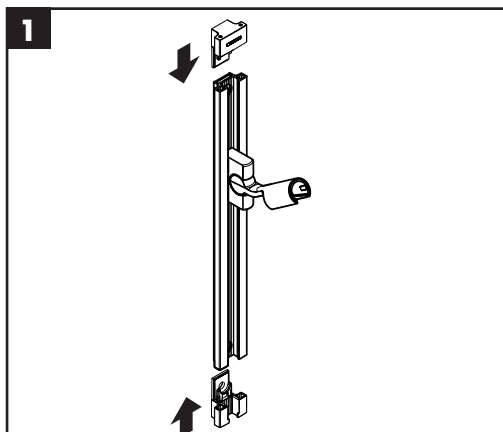
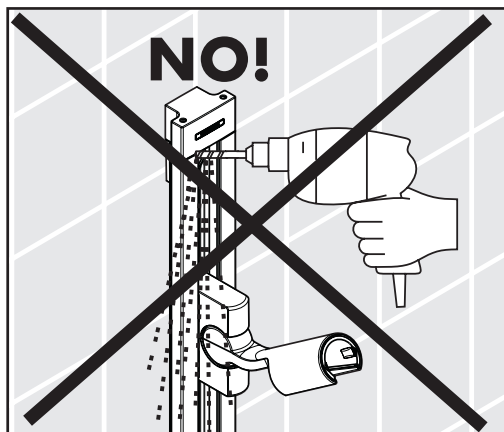


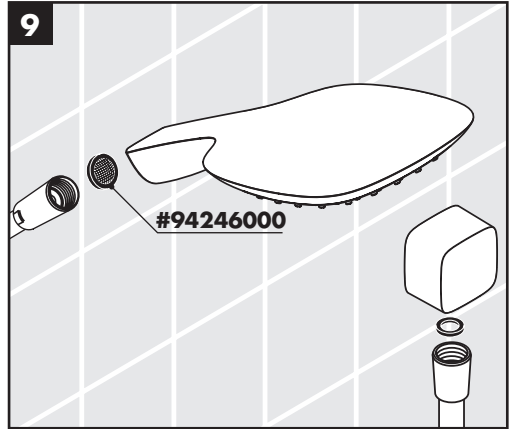
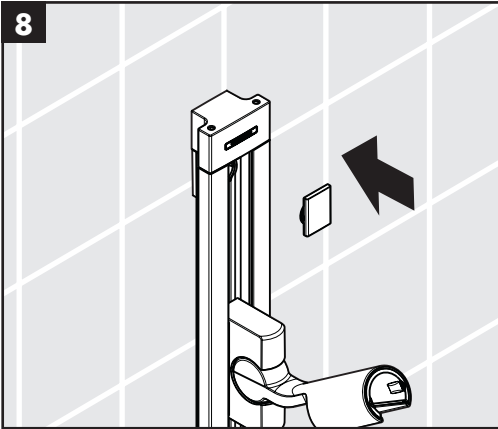
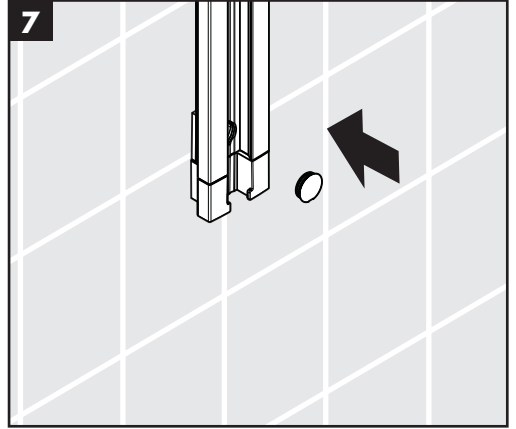
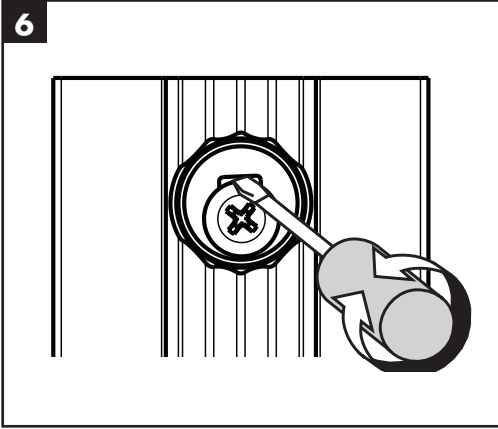








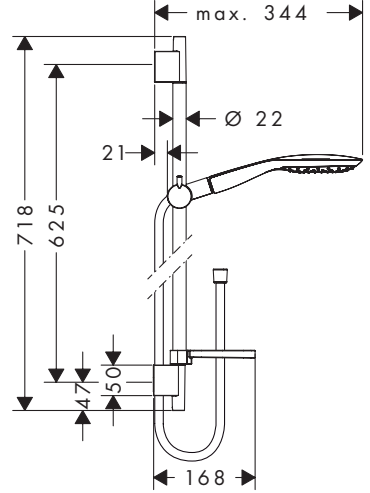
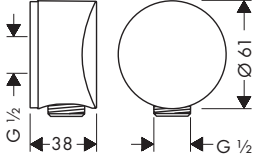
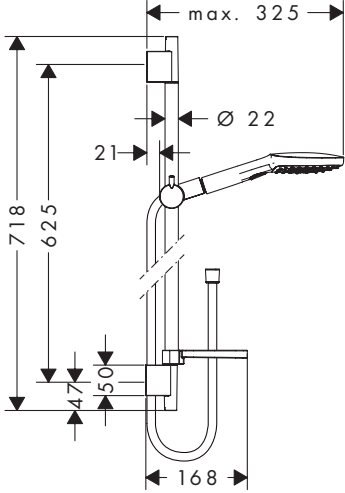




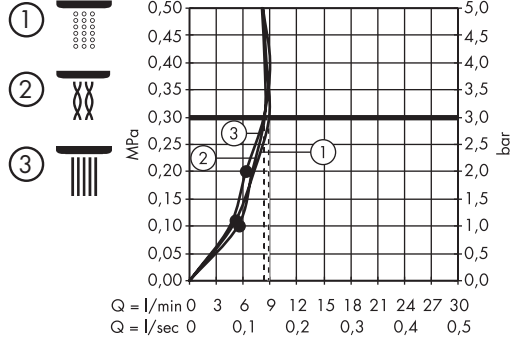
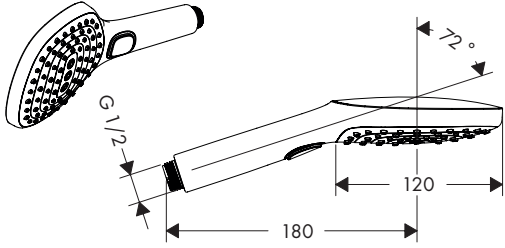


Raindance Select E120 / Unica'S Puro Set
26622XX3

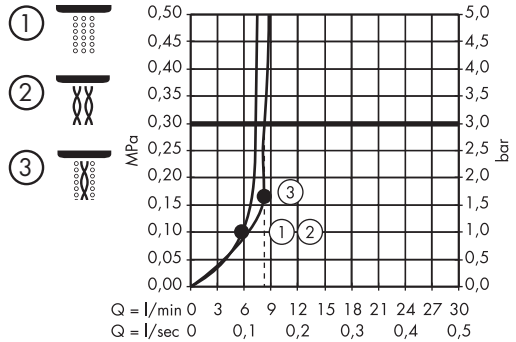
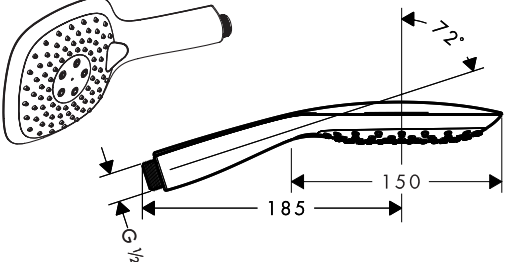
Raindance Select E150 / Unica'S Puro Set
26635XX3



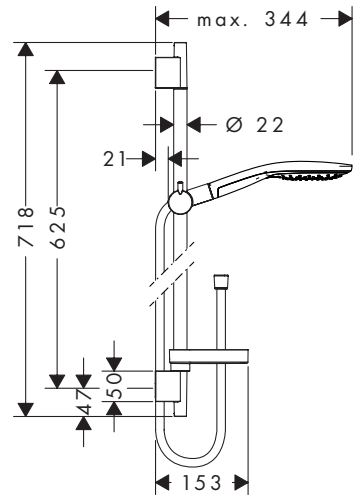
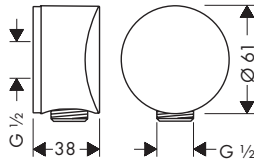
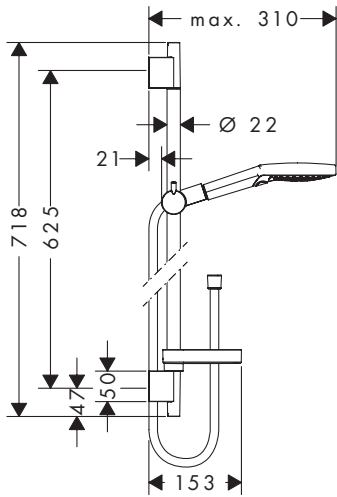
Raindance Select E 120 3jet
26521XXX



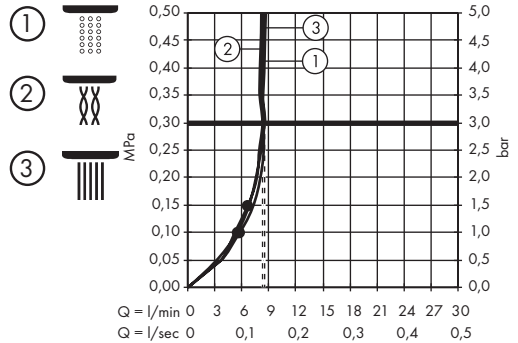
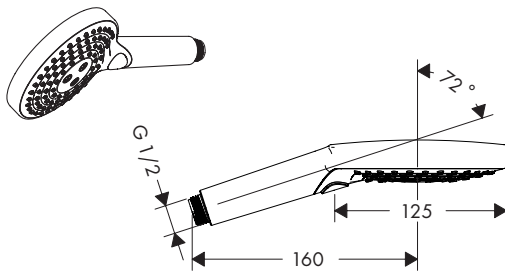
Raindance Select E 150 3jet
26551000



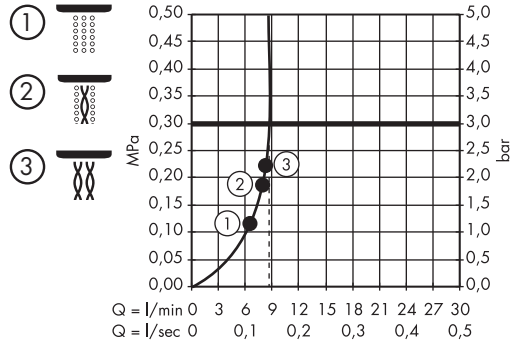
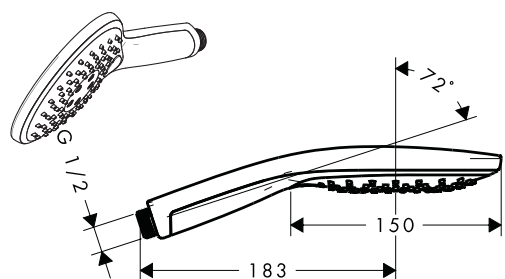
Raindance Select S120 / Unica'S Puro Set 26632XXX3 **Raindance Select S150 / Unica'S Puro Set** 26634003



Raindance Select S 120 3jet
26531000



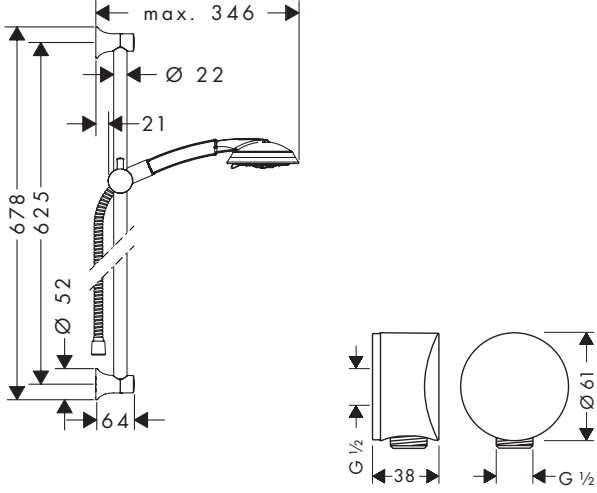
Raindance Select S 150 3jet
28588000





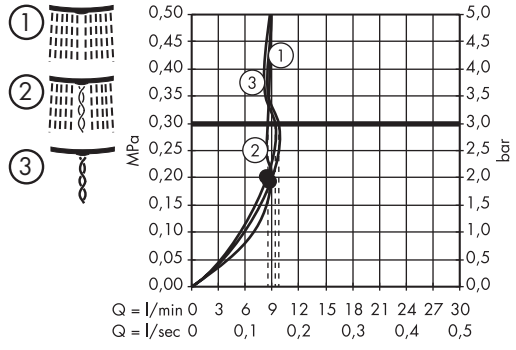
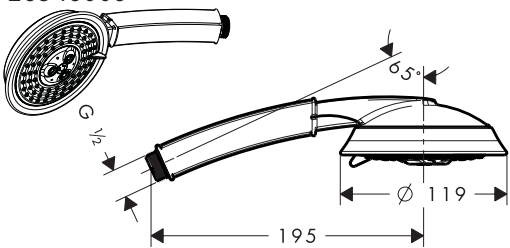
Raindance C 100 AIR 3jet Unica ´Classic

27843003



Raindance Classic 100 AIR 3jet

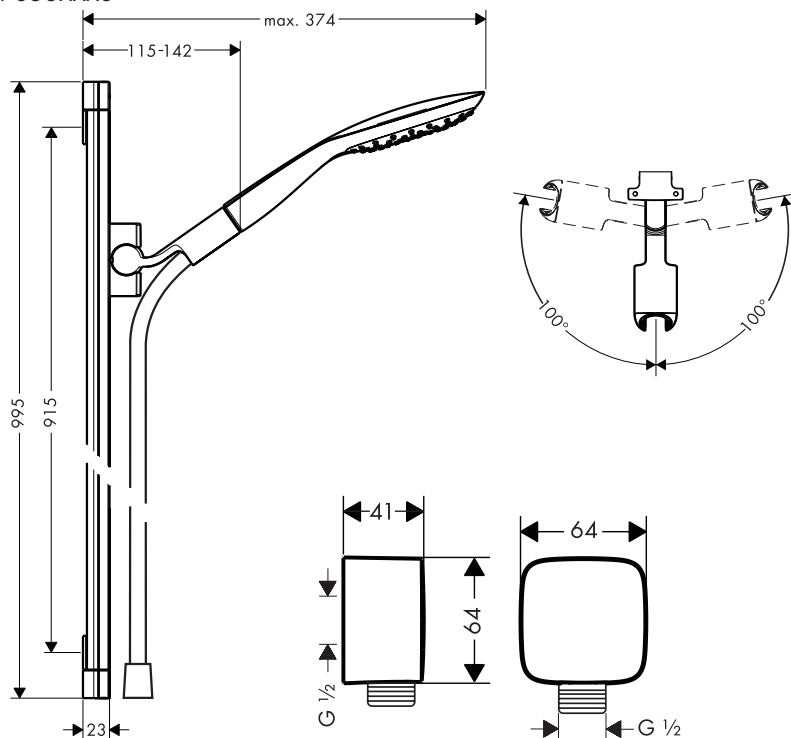
28548003





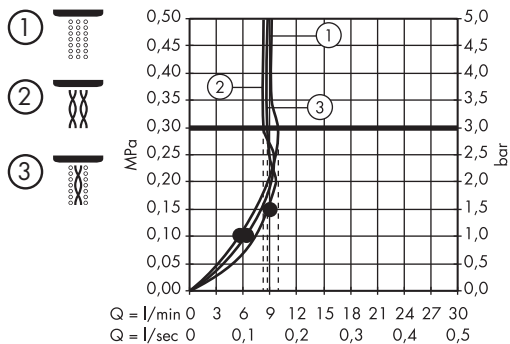
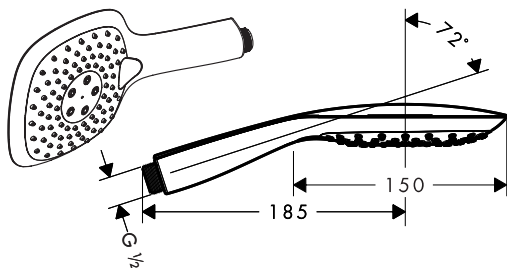
PuraVida Set

27853XXX3



PuraVida 150

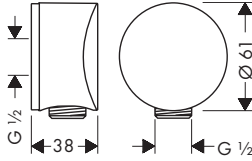
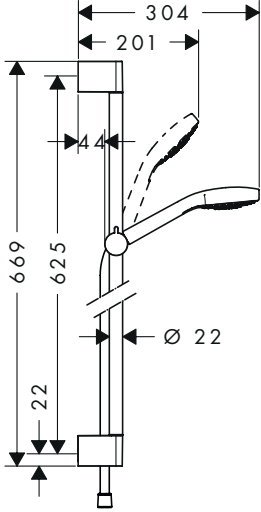
28557XX3





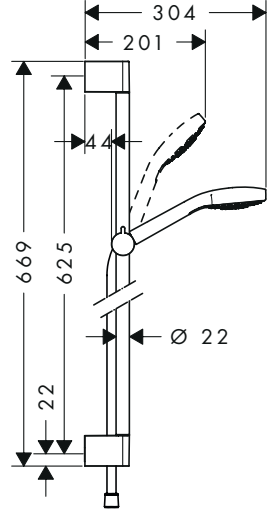
Croma Select S / Unica Set

26561403



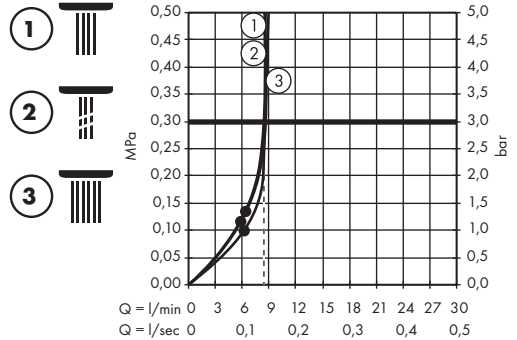
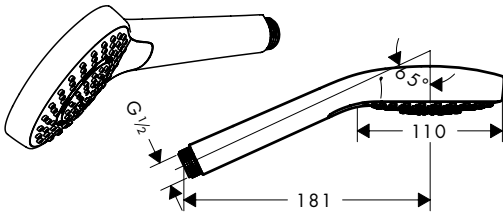
Croma Select E / Unica Set

26581XX3



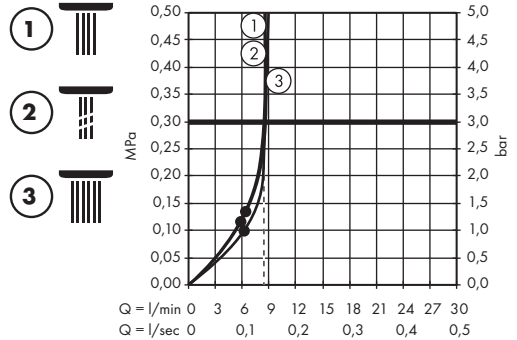
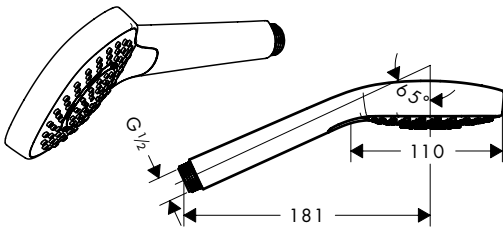
Croma Select S Multi

26801400



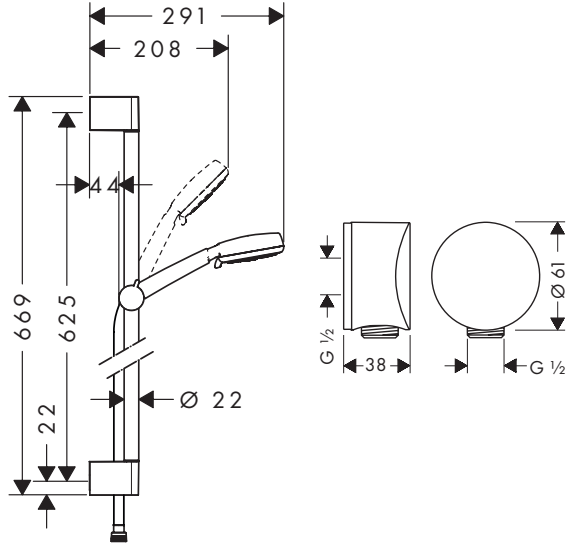
Croma Select E Multi

26811400



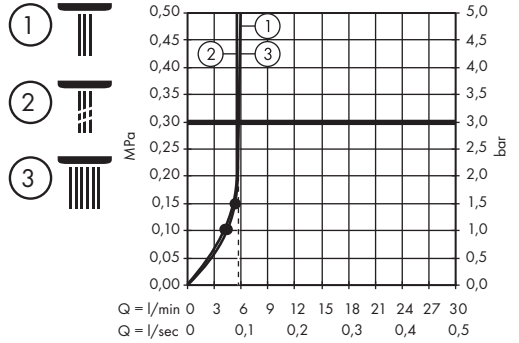
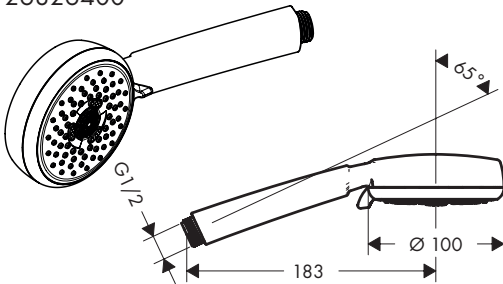
Crometta 100 / Unica Set

26653403 / 26654403



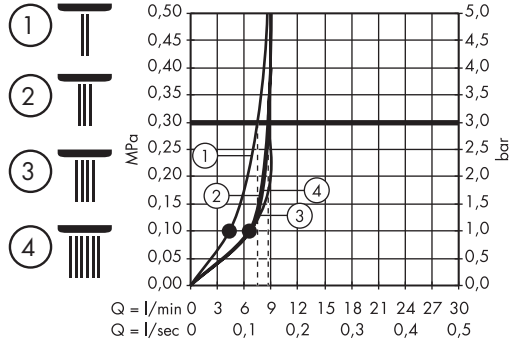
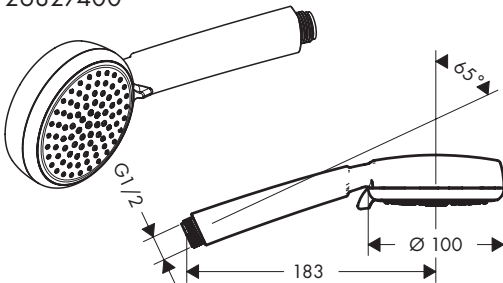
Crometta 100 Multi

26826400



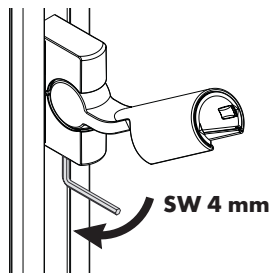
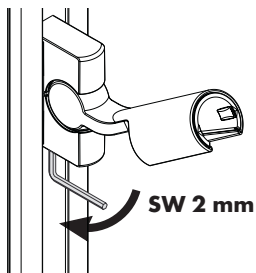
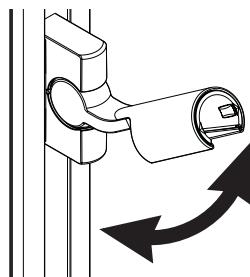
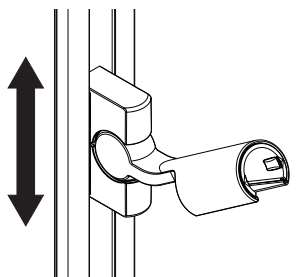
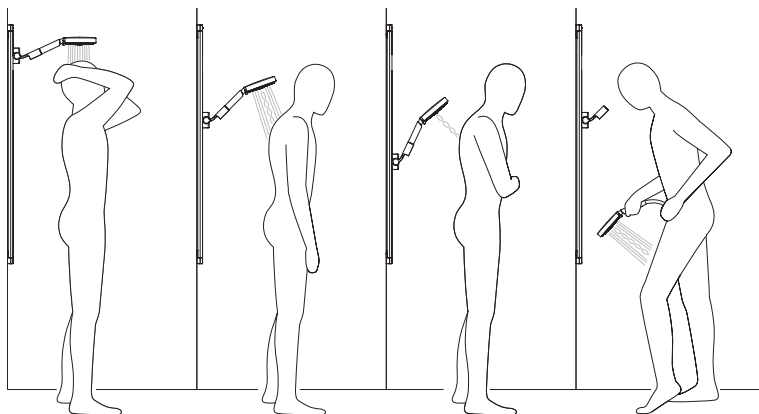
Crometta 100 Vario

26827400



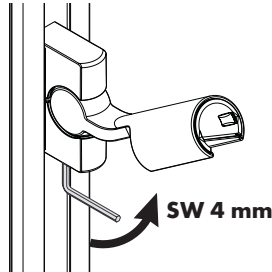
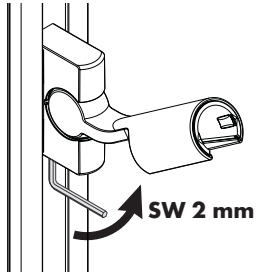


27853403



easier / leichter

easier / leichter

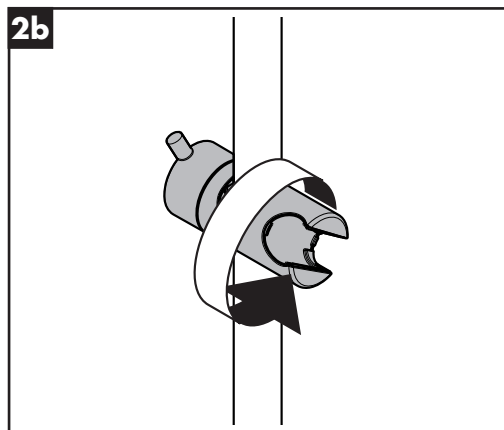
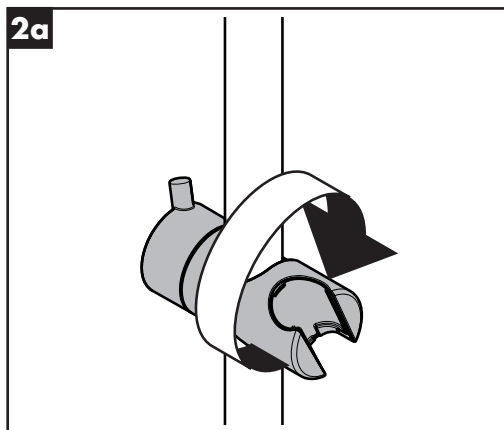
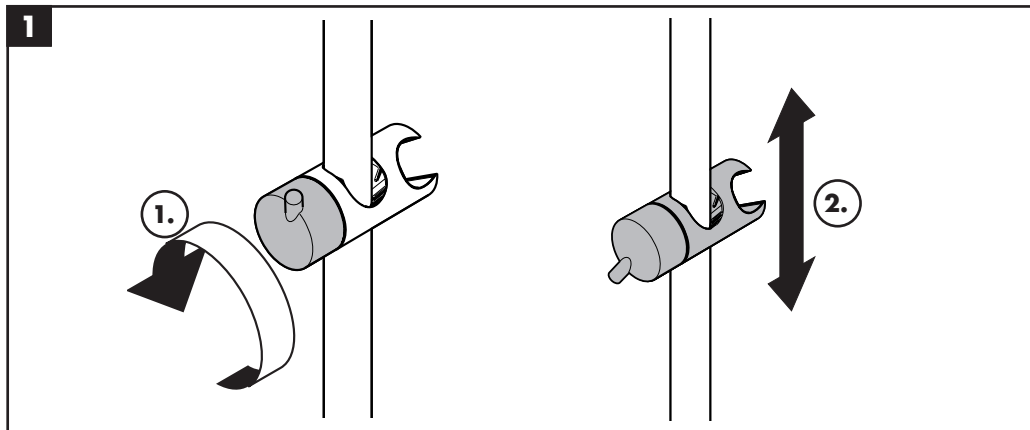


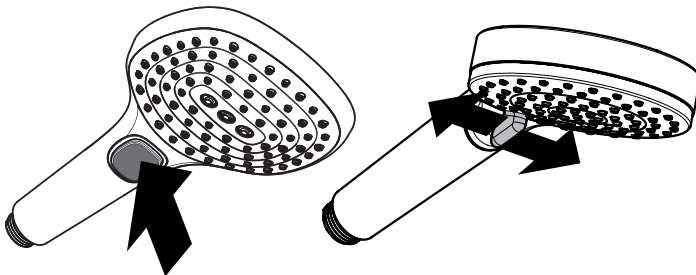
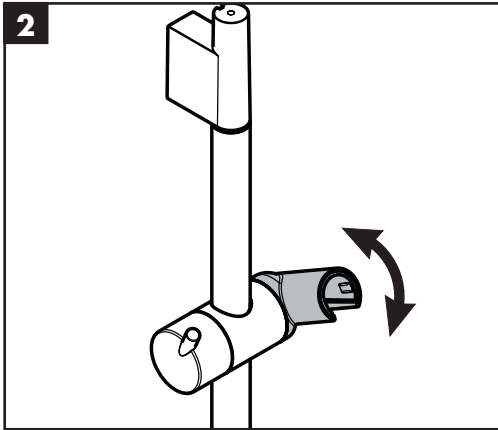
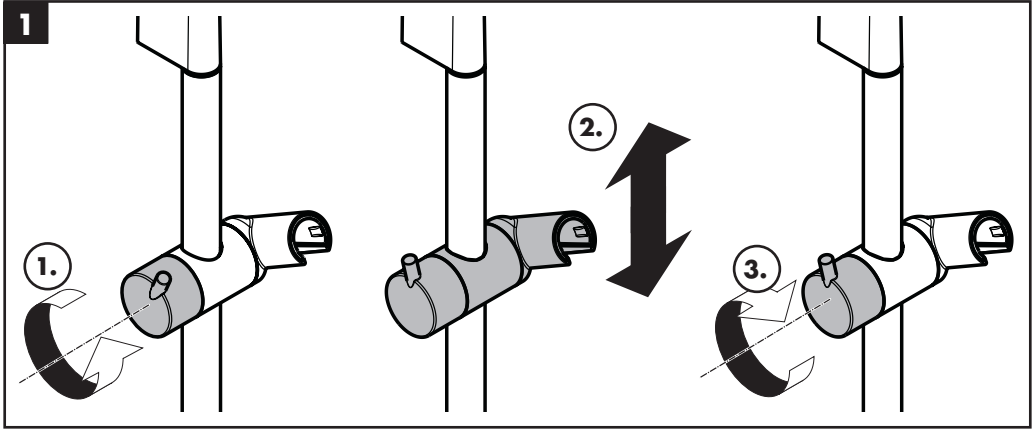
harder / schwere

harder / schwere



26561403 / 26581XX3 / 26653403 / 26654403 / 26655403

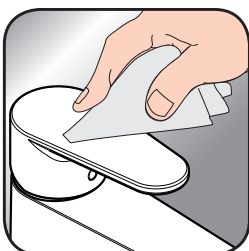




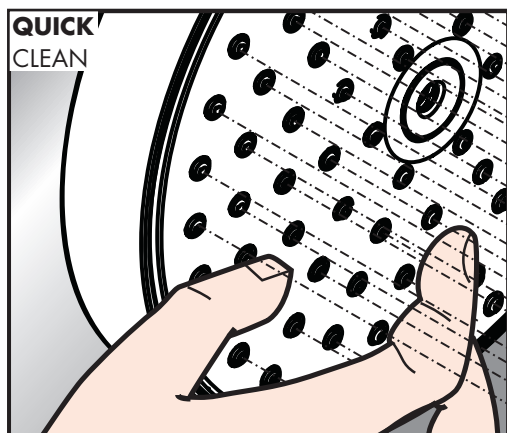


DE Reinigungsempfehlung / Garantie / Kontakt

EN Cleaning recommendation / Warranty / Contact

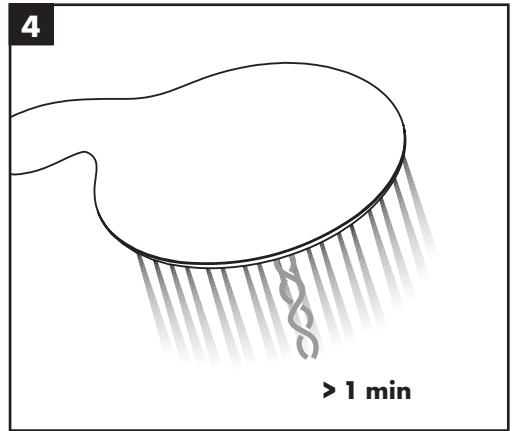
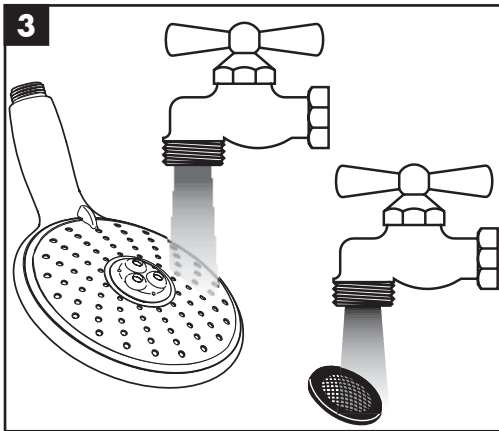
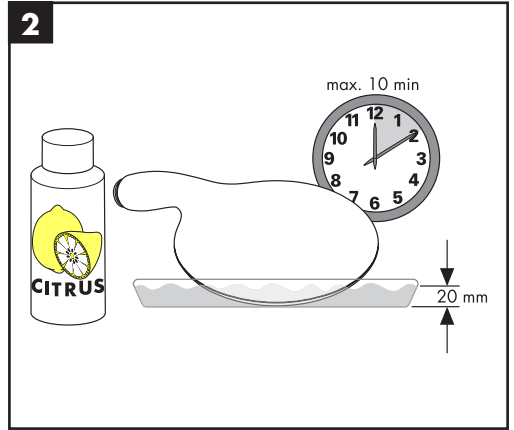
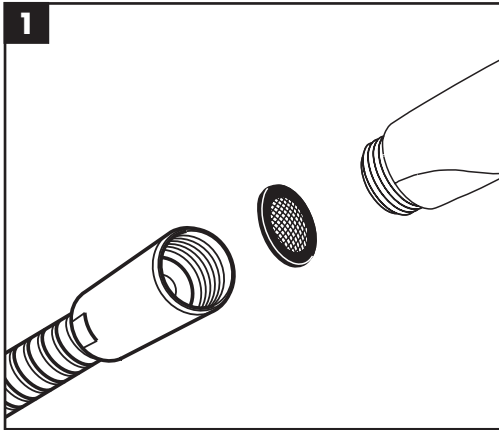


[www.hansgrohe.com/
cleaning-recommendation](http://www.hansgrohe.com/cleaning-recommendation) [www.hansgrohe.com/
cleaning-recommendation](http://www.hansgrohe.com/cleaning-recommendation) [www.hansgrohe.com/
cleaning-recommendation](http://www.hansgrohe.com/cleaning-recommendation) [www.hansgrohe.com/
cleaning-recommendation](http://www.hansgrohe.com/cleaning-recommendation)



DE Einfach sauber: Kalk lässt sich von den Noppen ganz leicht abrubbeln.

EN Just clean: simply rub over the spray nozzles to remove lime scale.



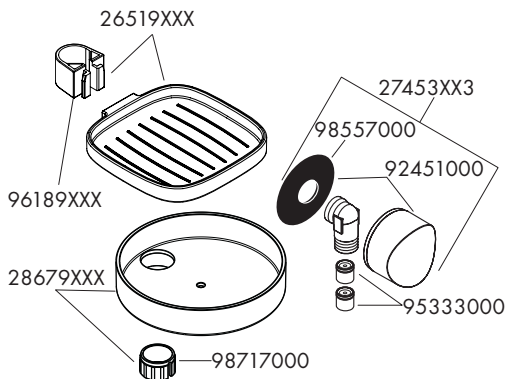
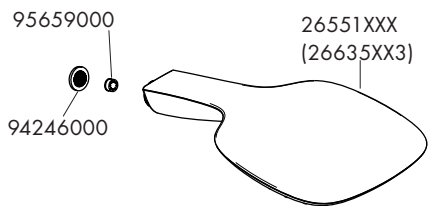
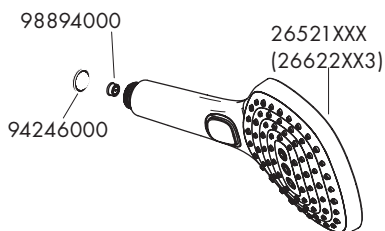
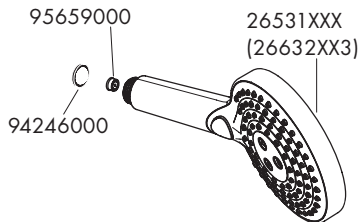


**Raindance Select E120 /
Unica'S Puro Set**

26622XX3

**Raindance Select E150 /
Unica'S Puro Set**

26635XX3

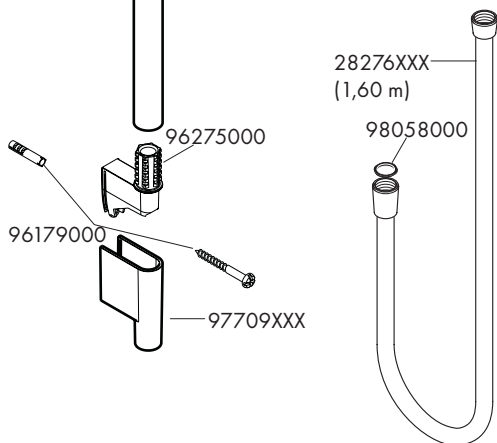
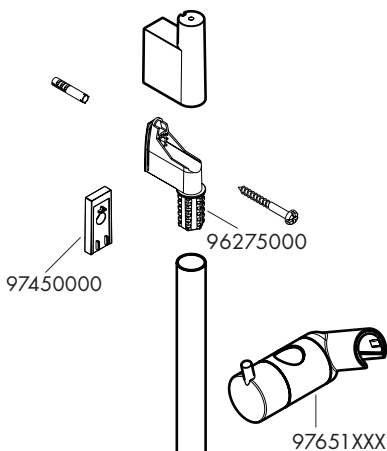
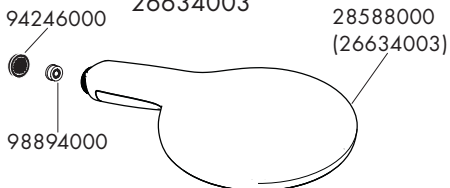


**Raindance Select S120 /
Unica'S Puro Set**

26632XXX3

**Raindance Select S150 /
Unica'S Puro Set**

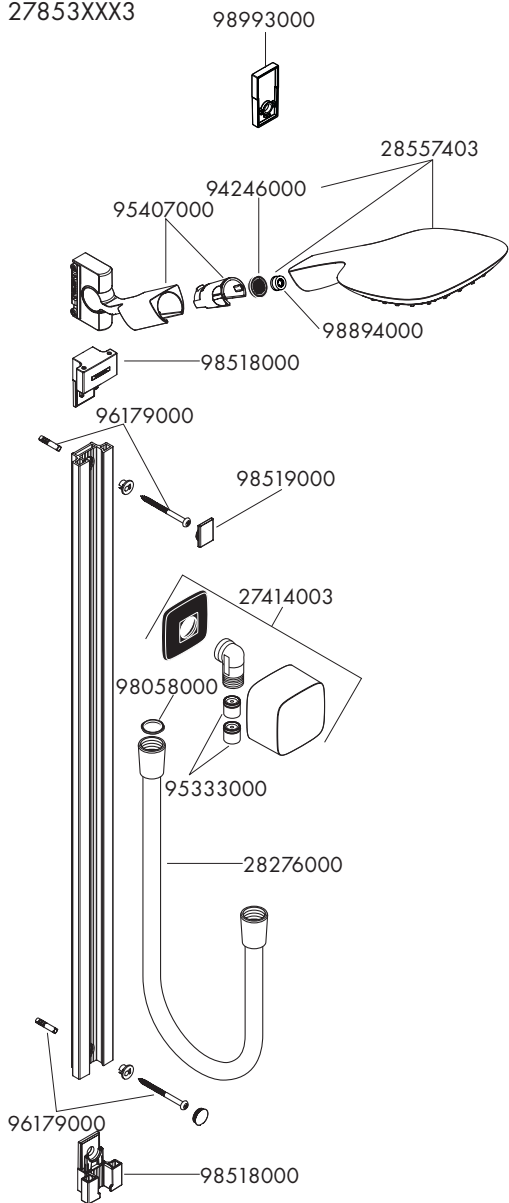
26634003





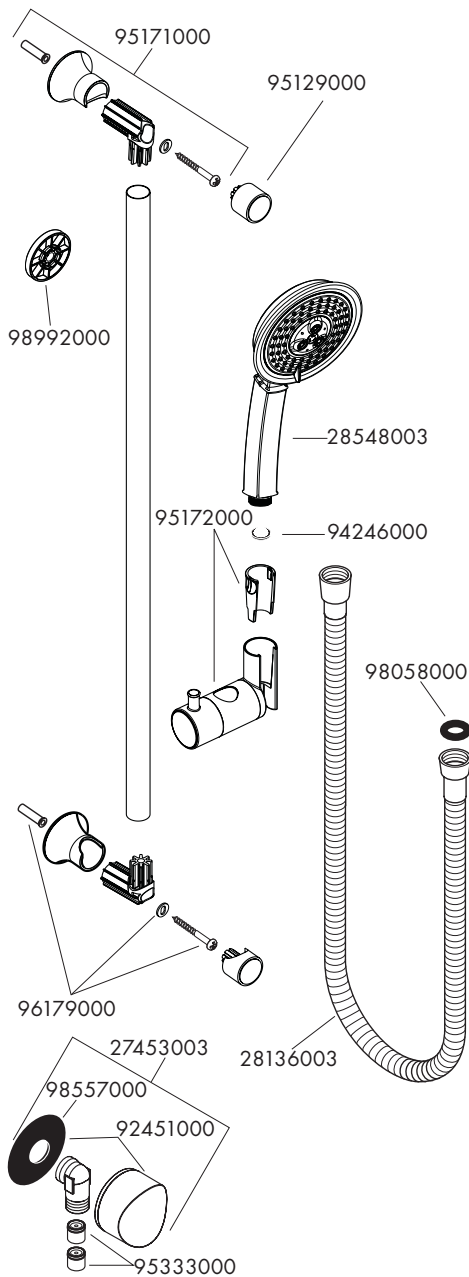
PuraVida Set

27853XXX3



Raindance C 100 AIR 3jet Unica´Classic

27843003







hansgrohe

Hansgrohe · Auestraße 5 - 9 · D-77761 Schiltach · Telefon +49 (0) 78 36/51-1282 · Telefax +49 (0) 7836/51 1440
E-Mail: info@hansgrohe.com · Internet: www.hansgrohe.com

11/2019
9.04679.11