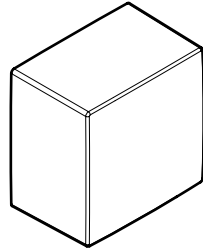


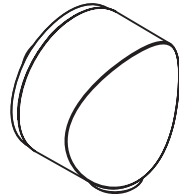
DE Gebrauchsanleitung / Montageanleitung

EN Instructions for use / assembly instructions



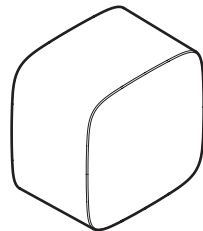
Fixfit Square

26455XX3



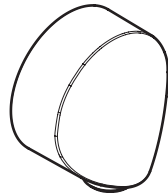
Fixfit S

27453003



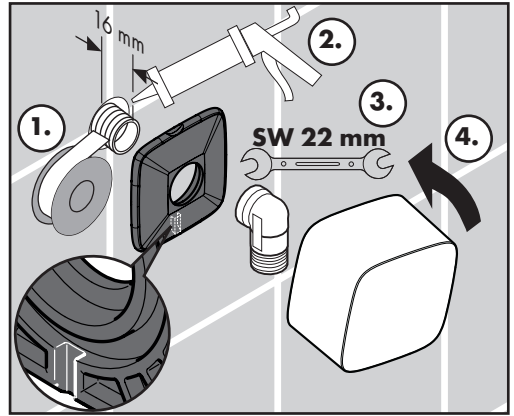
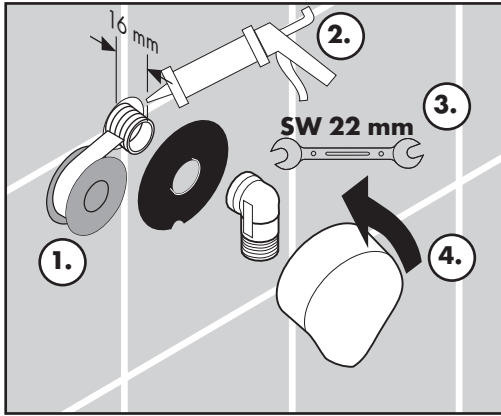
Fixfit

27414003

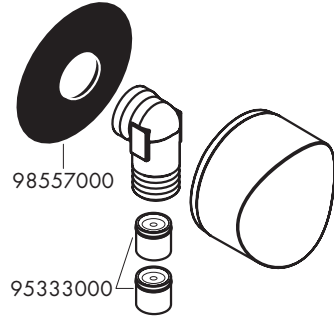
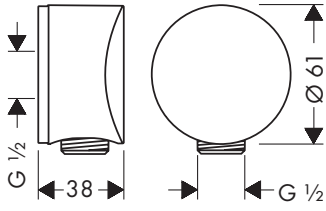


Fixfit

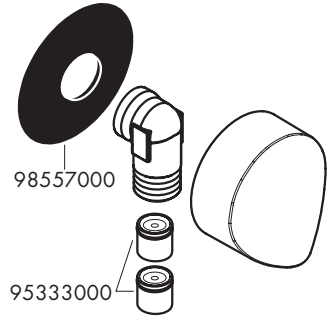
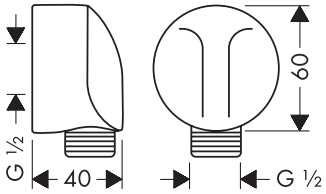
27459XX0



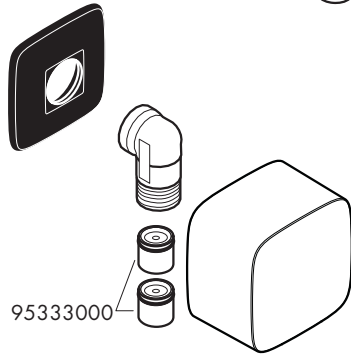
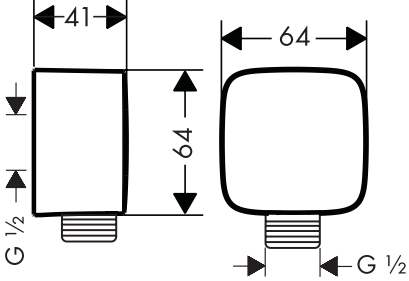
Fixfit S 27453003



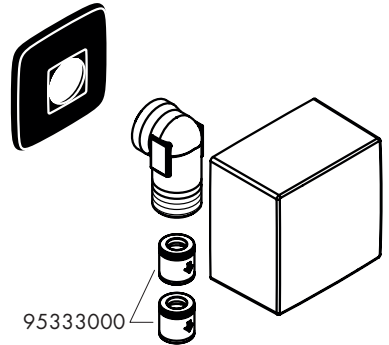
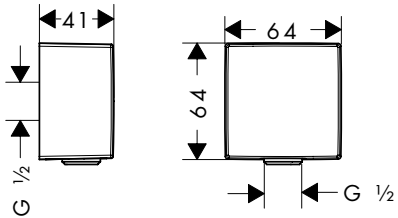
Fixfit 27459XX0



Fixfit 27414003



Fixfit Square 26455XX3



DE Sicherheitshinweise

- ⚠ Bei der Montage müssen zur Vermeidung von Quetsch- und Schnittverletzungen Handschuhe getragen werden.
- ⚠ Das Produkt darf nur zu Bade-, Hygiene- und Körperreinigungszwecken eingesetzt werden.

Montagehinweise

- Vor der Montage muss das Produkt auf Transportschäden untersucht werden. Nach dem Einbau werden keine Transport- oder Oberflächenschäden anerkannt.
- Die Leitungen und die Armatur müssen nach den gültigen Normen montiert, gespült und geprüft werden.
- Die in den Ländern jeweils gültigen Installationsrichtlinien sind einzuhalten.
- Die Installation muss konform mit der AS 3500 sein.
- Um die Anforderungen der AS / NZS 2845.1 zu erfüllen, muss der beiliegende Rückflussverhinderer installiert werden. Die notwendige Hülse muss vom Installateur zur Verfügung gestellt werden.
- Das Produkt ist ausschließlich für Trinkwasser konzipiert!

Kein essigsäurehaltiges Silikon verwenden!

Wartung

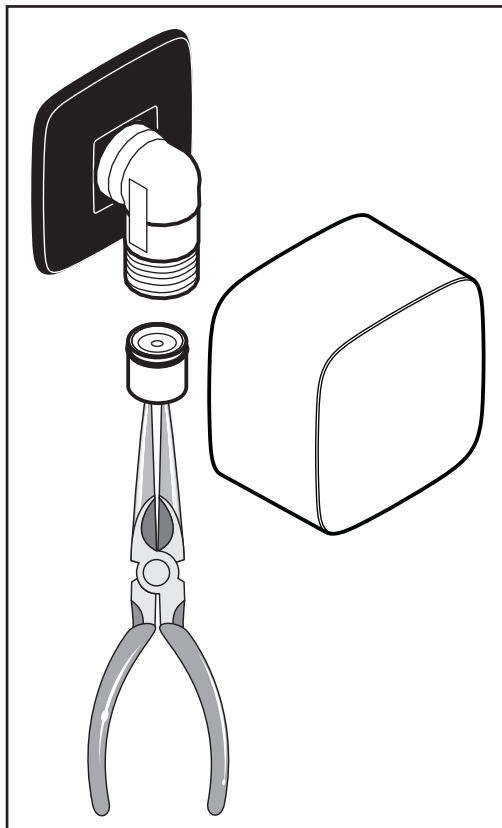
- Rückflussverhinderer müssen gemäß EN 806-5 regelmäßig in Übereinstimmung mit nationalen oder regionalen Bestimmungen auf ihre Funktion geprüft werden (mindestens einmal jährlich).

EN Safety Notes

- ⚠ Gloves should be worn during installation to prevent crushing and cutting injuries.
- ⚠ The shower system may only be used for bathing, hygienic and body cleaning purposes.

Installation Instructions

- Prior to installation, inspect the product for transport damages. After it has been installed, no transport or surface damage will be honoured.
- The pipes and the fixture must be installed, flushed and tested as per the applicable standards.
- The plumbing codes applicable in the respective countries must be observed.



- The installation must be compliant with the AS 3500.
- In order to meet the requirements of the AS / NZS 2845.1, the enclosed backflow preventer must be installed. The necessary sleeve must be provided by the installer.
- The product is exclusively designed for drinking water!
- Do not use silicone containing acetic acid!

Maintenance

- The non return valves must be checked regularly according to EN 806-5 in accordance with national or regional regulations (at least once a year).

hansgrohe