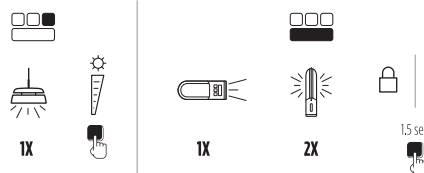
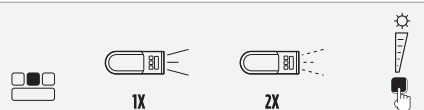
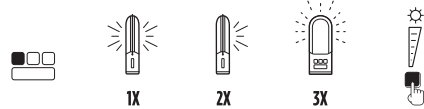
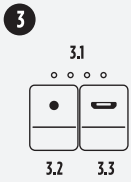
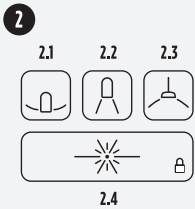
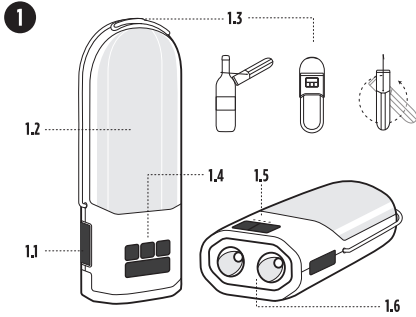
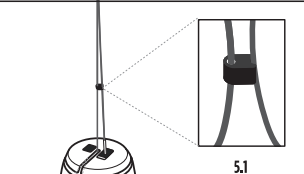
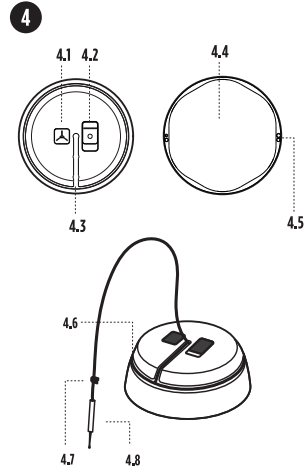


PowerLight



SiteLight



NanoGrid



INSTRUCTIONS - ENGLISH (EN)

BioLite PowerLight

WARNING: The PowerLight contains batteries. Keep away from heat. Store in cool dry area when not in use.

BioLite PowerLight 3-in-1 Lantern, Torch, and USB Power Bank. IMPORTANT: Read all instructions and warnings before using.

PRIOR TO FIRST USE: Disable retail demo mode (lights stay on temporarily) by simultaneously holding down Lantern + SiteLight buttons (2.1 + 2.3) for 5 sec. or by charging via micro-USB.

Components & Functions: 1.1 - USB Charge-out, 1.2 - Edge-lit Lantern, 1.3 - 360° S-hook, 1.4 - Lighting controls, 1.5 - Battery panel, 1.6 - Torch light. **CONTROLS (FRONT):** 2.1 - Lantern Function: 1X (press once) for 2 sided lantern ON // 2X for 1 sided lantern ON // 3X for FLASHING // Press & hold for dim up/down // 1X to turn OFF, 2.2 - Torch Function, 1X for ON // 2X for FLASHING // Press & hold for dim up/down // 1X to turn OFF, 2.3 - SiteLights, 1X for ON // Press & hold for dim up/down // 1X to turn OFF. To control SiteLights individually, use the button located on the top of SiteLight, 2.4 - Quick Light/Lock: 1X for TORCH ON // 2X for 2 sided LANTERN ON. Press and hold for 1.5 sec to lock/unlock all buttons and MASTER OFF. **NOTE:** When locked, press any button to activate USB charge out. **CONTROLS (REAR):** 3.1 - Battery life indicator, 3.2 - SiteLight daisy-chain input (SiteLights only), 3.3 - Micro-USB charge-in.

Usage Tips: (1) When turning on, the PowerLight's memory returns each lighting function to its last used dim setting. Press & hold to dim to preferred setting, (2) Pressing and holding any button from OFF setting turns lights directly to lowest dim setting, (3) When battery level goes below 5% of capacity as indicated by a single blinking LED on the battery panel, the PowerLight starts charging via USB and switches into low brightness mode to prolong lighting duration.

Setup Tips: (1) Prior to first use, charge the PowerLight via micro-USB until battery is full - LED indicator on back panel will show 4 lights (approx. 3 hours), (2) Use PowerLight for wayfinding via the torch, ambient light via the edge-lit lantern, or task-lighting via the single panel lantern, (3) The PowerLight comes with a rigid 360° S-hook (1.3) that allows you to hang the light off of branches, bottles, or dosed loops (perfect for inside tents), (4) To set up the complete NanoGrid, plug BioLite SiteLight into SiteLight input located on back of PowerLight panel (8.1). **Do not plug headphones, speakers, or any other audio-jack device into PowerLight jack as this may damage both products.** (5) The PowerLight can support up to 4 SiteLights without any efficiency loss (8.2). Using more than 4 SiteLights will result in dimmer lighting and faster battery drainage.

Charging Tips: (1) The PowerLight provides a 10W output and can charge devices such as headlamps, phones, and GPSs. Note that charging devices will shorten the lighting hours of the NanoGrid, (2) To charge devices, insert the USB end of the device's approved charging cable into the PowerLight's USB charge-out station located on the side of the light. If lights are off, press and hold Quick Light/Lock (2.4) for 1.5 sec. to activate USB port for charging. **The PowerLight will not charge devices via the micro-USB panel.** (3) To re-charge the PowerLight, plug in via micro-USB to any USB power source, including the BioLite BaseCamp or KettleCharge.

Product Specifications: WATER RESISTANT. **Dimensions:** 2.22 x 5.27 x 1.15 in; 5.64 x 13.39 x 2.92 cm. **Weight:** 7.05 oz/ 210 g. **Inputs:** Micro USB charge-in. **Outputs:** USB - 10 watts (5V, 2A), 2.5mm connector. **Burn Time (hours):** 7 H/75 LO lantern; 8 H/75 LO torch. **Lumens:** 200 Lm lantern; 250 Lm - torch. **Battery:** 4400 mAh Lithium-ion; 16 Wh storage.

BioLite SiteLight

Daisy Chain Lighting System for use with BioLite PowerLight. IMPORTANT: Read all instructions and warnings before using.

Components & Functions: 4.1 - Individual SiteLight On/Off (dim function available from PowerLight), 4.2 - NanoGrid daisy-chain input, 4.3 - Cord notch for directional lighting, 4.4 - Light panel, 4.5 - Magnetic alignment for SiteLight storage, 4.6 - 10 ft of cord + storage ring, 4.7 - Cord stabilizer, 4.8 - NanoGrid jack (for use with PowerLight ONLY).

Setup Tips: (1) Before leaving home, make sure BioLite PowerLight is fully charged, (2) Wrap cord around branches to distribute weight and use cord stabilizer to direct SiteLights accurately (5.1), (3) Use cord notches to angle SiteLights for directional lighting (5.1), (4) Pushing PowerLight (2.3) on will light all connected SiteLights. To control individual SiteLight and dimness, use individual On/Off buttons (4.1) located on top of SiteLight, (5) The PowerLight can support up to 4 SiteLights without any efficiency loss (8.2). Using more than 4 SiteLights will result in dimmer lighting and faster battery drainage, (6) To store SiteLights, wrap cords back into storage ring and align magnets to clasp into SiteLight orb (7.1). Wrapping cords and joining SiteLights will protect product and help prevent damage.

DO NOT attempt to plug SiteLight into anything other than the BioLite PowerLight input. Improper use may result in damage of product.

Product Specifications: WATER RESISTANT. **Dimensions:** 2.55 x 2.09 x 2.55 in; 6.48 x 5.31 x 6.48 cm (coupled), 2.55 x 1.06 x 2.55 in; 6.48 x 2.69 x 6.48 cm (single light). **Weight:** 1.76 oz/ 50 g (single light). **Inputs:** 2.55mm connector. **Burn Time (hours):** 16 H/ 75 Lm. **Lumens:** 150 Lm. **Cord Length:** 10 ft/ 3.05 m.

In the Box: PowerLight, SiteLight, USB cable, Instructions.

Warranty Information: BioLite has a 1-year limited warranty. Should this product not function properly under normal use within 1 year of purchase, contact BioLite or your local distributor for return process information. BioLite alone will determine if the problem is due to a manufacturing flaw. If so, BioLite will repair or replace the unit at its discretion and send it to you, free of charge. This warranty does not cover any damage or malfunction arising from misuse, improper maintenance, negligence, normal wear and tear, or accident. Never alter the PowerLight/SiteLight in any way or use with any part or accessory not expressly approved by BioLite. This warranty applies only to the original purchaser and proof of purchase is required. All implied warranties required under law are limited to one year. BioLite shall not be liable for any consequential or incidental damages whatsoever. BioLite shall not be held liable if the product or defect herein causes damage or failure of other equipment. This warranty gives you specific legal rights. You may also have other rights that vary from state to state. Some states do not allow the exclusion or limitation of incidental or consequential damages, or limitation or exclusion of implied warranties, so the above exclusions or limitations may not apply to you.

To see video, FAQs, and more, visit BioLiteEnergy.com/NanoGrid

for product and service inquiries contact:

BioLite
P.O. Box 20208 • Brooklyn, NY 11201 USA
support@bioliteenergy.com | bioliteenergy.com

LCA.R3.IM

INSTRUCCIONES – ESPAÑOL (ES)

BiOLite PowerLight

ADVERTENCIA: PowerLight contiene baterías. Mantener alejado del calor. Guarde el producto en un lugar seco y fresco cuando no lo use.

BiOLite PowerLight 3 en 1 Farol, Linterna y Estación de Carga USB. IMPORTANTE: Lea todas las instrucciones y advertencias antes de usar el producto.

ANTES DE USAR EL PRODUCTO POR PRIMERA VEZ: Desactive el modo de demostración comercial (luces encendidas temporalmente) presionando simultáneamente los botones del Farol y el Switch (2.1 + 2.3) durante 5 segundos o cargando el dispositivo por micro USB.

Componentes y funciones: 1.1 – Cargador USB 1.2 – Farol con iluminación lateral (edreño-1A). 1.3 – Gancho en S360°. 1.4 – Controles. 1.5 – Panel de baterías. 1.6 – Linterna. **CONTROLES (PARTE DELANTERA).** 2.1 – Modo Farol: Presione 1 vez para encender el farol/doble. 2.2 // 2 veces para encender el farol simple // 3 veces para el modo FLASHING (destellos) // Mantenga presionado el botón para disminuir/umentar el brillo // 1 vez para apagar 2.2 – Modo linterna: Presione 1 vez para encender // 2 veces para el modo FLASHING (destellos) // 3 veces para el modo SOS // Mantenga presionado el botón para disminuir/umentar el brillo // 1 vez para apagar. 2.3 – SiteLight(s). Presione 1 vez para encender // Mantenga presionado el botón para disminuir/umentar el brillo // 1 vez para apagar. Para controlar a SiteLight por separado, utilice el botón ubicado en la parte superior de SiteLight. 2.4 – QuickLight/LOCK: 1X para encender la linterna // 2X para encender la linterna de ambos lados. Presione y sostenga durante 1.5 segundos para bloquear/desbloquear todos los botones y apagar por completo. **ALCARACIÓN:** Cuando está bloqueado, presione cualquier botón para activar la carga por USB.

CONTROLES (PARTE TRASERA): 3.1 – Indicador del estado de las baterías. 3.2 – Entrada para conexión en cadena margarina de SiteLight (sólo para SiteLight(s)). 3.3 – Carga por micro USB. **Consejos de uso:** (1) Al encender PowerLight, la memoria devuelve todas las funciones de iluminación a los últimos ajustes de brillo/ utilidades. Mantenga presionado el botón para ajustar el brillo según lo prefiera. (2) Mantener presionado cualquier botón en el modo apagado el brillo encendido las baterías directamente en el modo de menor brillo. (3) Modo luz blanca: cuando el nivel de la batería llega por debajo del 5% de la capacidad, el PowerLight cambiará al modo de brillo bajo, asegurándose horas de luz. **Consejos de configuración:** (1) Antes de utilizar PowerLight, cargue por micro USB hasta que la batería esté BENA. El indicador LED en el panel trasero mostrará 4 luces verdes (aprox. 3 horas). Use PowerLight como linterna para orientarse en un espacio determinado, como farol doble para iluminar un ambiente o como farol con un solo panel encendido para iluminar una tarea determinada. (2) PowerLight incluye un gancho en S de 360° rígido que le permite colgar la luz de ramas, botellas o circuitos cerrados (es perfecto para el interior de una casa). (4) Para utilizar el dispositivo completo, NanoGrid, enchufe la BiOLite SiteLight en la entrada de SiteLight ubicada en la parte trasera del panel de PowerLight (8.1). No enchufe auriculares, parlantes ni ningún otro dispositivo de salida de audio en el conector de PowerLight, ya que esto podría ocasionar daños a ambos productos. (5) PowerLight puede soportar hasta 4 SiteLight(s) sin pérdida de eficiencia (8.2). Usar más de 4 SiteLight(s) causará que la luz sea más tenue y hará que las baterías se agoten más rápido.

Consejos para cargar el dispositivo: (1) PowerLight proporciona una salida de 10W y puede cargar dispositivos como focos, teléfonos y GPS. Cabe señalar que cargar dispositivos acortará la duración de NanoGrid. (2) Para cargar dispositivos, inserte la ficha USB del cable de carga aprobado del dispositivo en la estación de carga USB de PowerLight ubicada al costado de la luz. Presione la función QuickLight/LOCK (2.4) para activar el puerto USB y cargar. PowerLight no cargará dispositivos a través del panel de micro USB (3). Para recargar a PowerLight, enchufe el micro USB a cualquier fuente de alimentación USB, como el BiOLite BaseCamp o el BiOLite KettleCharge. **Especificaciones del producto:** A PRUEBA DE AGUA. Dimensiones: 2.22 x 5.27 x 1.15 pulgadas. 5.64 x 15.39 x 2.92 cm. Peso: 10.5 oz / 210 g. Entradas: carga micro USB Outputs: 5W - 10 vatios (5V, 2A). Conexión: 2.5 mm. Duración de encendido (horas): Farol - 7H / 75 LO; linterna: 8H / 75 LO; Lámpara: Farol 250 Lm; linterna: 200 Lm. Batería: Iones de litio 4400 mAh; almacenamiento 16 Wh.

BiOLite SiteLight – Sistema de iluminación en cadena margarina para PowerLight **Componentes y funciones:** 4.1 – Encendido/apagado individual de SiteLight (función de brillo disponible desde PowerLight). 4.2 – Conexión de NanoGrid en cadena margarina. 4.3 – Ranuras para iluminación direccional 4.4 – Panel de iluminación. 4.5 – Alíneación magnética para el ensamblamiento de SiteLight. 4.6 – 10 pies de cable + anillo de almacenamiento. 4.7 – Estabilizador de cables. 4.8 – Conector de NanoGrid (para usar ÚNICAMENTE con PowerLight). **Consejos de configuración:** (1) Antes de salir de su hogar, procure que BiOLite PowerLight esté completamente cargado. (2) Pase los cables por alrededor de las ranuras para iluminación direccional (6.1). (4) Al encender PowerLight, se prenderán todas las SiteLight(s) conectadas. Para controlar un SiteLight y el brillo de forma individual, utilice los botones de encendido y apagado individuales (4.1) ubicados en la parte superior del SiteLight. (5) PowerLight puede soportar hasta 4 SiteLight(s) sin pérdida de eficiencia. Usar más de 4 SiteLight(s) causará que la luz sea más tenue y hará que las baterías se agoten más rápido. (6) Para guardar los SiteLight(s), vuelva a enrollar los cables y colóquelos en el anillo de almacenamiento. Luego alinee los imanes para unirlos a la esfera de SiteLight(7). Enrollar los cables y unir los SiteLight(s) protegerá el producto y ayudará a evitar daños. **No trate de enchufar SiteLight en ningún lugar que no sea la entrada de BiOLite PowerLight. El uso incorrecto del producto puede ocasionarle daños.**

Especificaciones del producto: A PRUEBA DE AGUA. Dimensiones: 2.55 x 2.09 x 2.55 pulgadas. 6.48 x 5.31 x 6.48 cm (combinado). 2.55 x 1.06 x 2.55 pulgadas. 6.48 x 2.69 x 6.48 cm (una sola luz). Peso: 1.76 oz / 50 g. Entradas: Conector 2.55 mm.

Duración de encendido (horas): 16 H / 75 LO. Lumens: 150 Lm. Longitud del cable: 10 pies / 3.05 m.

La caja incluye: PowerLight, cable USB, instrucciones. **Información acerca de la garantía:** BiOLite tiene un año de garantía limitada. Si este producto no funciona correctamente en condiciones de uso normales dentro de un año de realizada la compra, póngase en contacto con BiOLite o con su distribuidor local para obtener información acerca del trámite de devolución. BiOLite determinará si el problema se debe a un defecto de fabricación. Si es así, BiOLite reparará o sustituirá la unidad a su discreción y se le enviará sin cargo. La presente garantía no cubre daños ni fallos que surjan del uso incorrecto, mantenimiento inadecuado, negligencia, desgaste o rotura normal de componentes por el uso o accidente. No altere el producto de ninguna forma ni lo utilice con piezas o accesorios no aprobados expresamente por BiOLite. Esta garantía se aplica sólo al comprador original y se requiere prueba de compra. Todas las garantías implícitas que exige la ley se limitan a un año de duración. BiOLite no se hará responsable en absoluto de ningún daño consecuente o accidental. BiOLite no se hará responsable si el producto o defecto del producto ocasiona daños a fallas en otros equipos. La presente garantía le otorga derechos específicos. Es posible que también tenga otros derechos que varían según el estado.

INSTRUCTIONS – FRANÇAIS (FR)

BiOLite PowerLight

ADVERTISSEMENT: Le PowerLight contient une batterie. Tenez-le éloigné de toute source de chaleur. A conserver dans un endroit frais et sec.

Lanterne BiOLite PowerLight 3-en-1, Lampe torche et station de charge USB IMPORTANT : Utilisez toutes les instructions et les avertissements avant utilisation. **AVANT VOTRE PREMIÈRE UTILISATION :** Désactivez le mode "démon vente" (la lumière ne s'allume que temporairement), en maintenant enfoncés les boutons Lanterne et SiteLight (2.1 + 2.3) pendant 5 secondes et en rechargeant via micro-USB.

Composants et Fonctions: 1.1 – Sortie de charge USB. 1.2 – Lanterne à éclairage périphérique. 1.3 – Crochet à 360°. 1.4 – Contrôles. 1.5 – Panneau de batterie. 1.6 – Lampe torche. **CONTROLES (AVANT),** 2.1 – Fonction de lanterne: 1X (appuyez une fois) pour ALLUMER (ON) 2 faces de la lanterne // 2X pour ALLUMER 1 face de la lanterne // 3X pour des FLASHS // Appuyez et maintenez pour augmenter / diminuer // 1X pour ÉTEINDRE (OFF). 2.2 – Fonction de lampe torche: 1X pour ALLUMER // 2X pour des FLASHS // 3X pour un SOS // Appuyez et maintenez pour augmenter / diminuer // 1X pour ÉTEINDRE. 2.3 – SiteLight(s). 1X pour ALLUMER // Appuyez et maintenez pour augmenter / diminuer // 1X pour ÉTEINDRE. Pour contrôler les SiteLight(s) individuellement, utilisez le bouton situé sur le dessus des SiteLight(s). 2.4 – Allumage / verrouillage rapide: 1X pour ALLUMER LA TORCHE // 2X pour ALLUMER LA LANTERNE à deux faces. Appuyez et maintenez pendant 1.5 sec pour verrouiller / déverrouiller tous les boutons et le bouton principal pour ÉTEINDRE. REMARQUE: une fois verrouillé, appuyez sur n'importe quel bouton pour activer le déchargement USB. **CONTROLES (ARRIERE):** 3.1 – Indicateur d'état de la batterie. 3.2 – Entrée de guidage SiteLight (SiteLight(s) uniquement). 3.3 – Entrée de charge micro-USB.

Conseils d'utilisation: (1) À l'allumage, la mémoire de PowerLight réinitialise chaque fonction de lumière au dernier paramètre d'intensité choisi. Appuyez et maintenez pour ajuster l'intensité comme bon vous semble. (2) Appuyez et maintenez n'importe quel bouton depuis le paramètre OFF ajusté directement les lumières ou plus bas paramètre d'intensité. (3) Mode faible consommation. Quand le niveau de la batterie descend en dessous de 5% de capacité, le PowerLight se mettra en mode faible luminosité, pour vous assurer des heures de lumière. **Conseils d'installation:** (1) Avant votre première utilisation, faites charger le PowerLight via micro-USB jusqu'à ce que la batterie soit pleine - l'indicateur à LED sur la panneau arrière affichera 4 lumières vertes (approx. 3 heures). (2) Utilisez PowerLight pour retrouver votre chemin avec la lampe torche, pour un éclairage ambiant avec la lanterne à éclairage périphérique, ou pour un éclairage actif avec la lanterne à panneau unique. (3) Le PowerLight est livré avec s-crochet rigide à 360° qui vous permet de suspendre la lampe aux branches, aux bouteilles, ou à toute boucle fermée (parfait pour l'intérieur d'une tente). (4) Pour installer la NanoGrid complète, branchez BiOLite SiteLight dans l'entrée SiteLight située derrière le panneau PowerLight (8.1). Ne branchez pas d'écouteurs, de haut-parleurs ou tout autre appareil audio à prise jack dans la prise jack du PowerLight, vous risqueriez d'endommager les deux produits. (5) Le PowerLight peut supporter jusqu'à 4 SiteLight(s) sans perte d'efficacité. (6, 8, 2) Si vous utilisez plus de 4 SiteLight(s), vous perdrez en intensité lumineuse et la batterie se videra plus rapidement. **Conseils de charge:** (1) Le PowerLight fournit une sortie de 10W et peut charger des appareils comme des lampes frontales, des téléphones et des GPS. Notez que vous réduirez le temps de fonctionnement de NanoGrid si vous faites charger des appareils. (2) Pour faire charger un appareil, insérez l'extrémité USB de l'appareil du câble de charge approuvé dans la station de sortie de charge USB de PowerLight, située sur le côté de la lampe. Appuyez sur allumage / verrouillage rapide (2.4) pour activer la charge du port USB. **Le PowerLight ne fera pas charger les appareils via le panneau Micro-USB.** (3) Pour recharger le PowerLight, branchez-le via micro-USB à n'importe quelle source de courant USB, dont le BiOLite BaseCamp ou le BiOLite KettleCharge.

Spécificités de Produits: RÉSITE À L'EAU. Dimensions: 2.22 x 5.27 x 1.15 po; 5.64 x 13.93 x 2.92 cm. Poids: 7.05 oz / 210 g. Entrées: Entrée de charge micro USB. Sorties: USB - 10 watts (5V, 2A), Conecteur 2.5 mm. Durée de vie (en heures): 7 H / 75 BA lanterne; 8 H / 75 BA lampe torche. Lumens: 200 Lm lanterne; 250 Lm - lampe torche. Batterie: 4400 mAh Lithium-ion; stockage 16 Wh.

BiOLite SiteLight – Système d'éclairage en guirlande, à utiliser avec PowerLight. **Composants et Fonctions:** 4.1– SiteLight individuel Allumé (On)/Éteint (Off) (fonction de réglage d'intensité disponible via PowerLight). 4.2– Entrée de guirlande NanoGrid. 4.3– Cran de câble pour un éclairage directionnel. 4.4– Panneau d'éclairage. 4.5– Alignement magnétique pour le stockage SiteLight. 4.6 – Câble de 6-10 pieds (1.80 - 3 m) + cerce de stockage. 4.7– Stabilisateur de câble. 4.8– Prise jack NanoGrid jack (à utiliser UNIQUEMENT avec PowerLight). **Conseils d'installation:** (1) Avant de quitter votre domicile, assurez-vous que BiOLite PowerLight soit entièrement chargé. (2) Accrochez le câble aux branches pour distribuer le poids et utilisez le stabilisateur de câble pour diriger précisément les SiteLight(s). (3) Utilisez les crans de câble pour ajuster l'angle des SiteLight(s) pour obtenir un éclairage directionnel (6.1). (4) Appuyez sur le bouton ON de PowerLight allumera toutes les SiteLight(s) connectées. Pour contrôler individuellement les SiteLight(s) et leur intensité, utilisez les boutons ON/OFF individuels (4.1) situés au dessus des SiteLight(s). (5) Le PowerLight peut supporter jusqu'à 4 SiteLight(s) sans perte d'efficacité. Si vous utilisez plus de 4 SiteLight(s), vous perdrez en intensité lumineuse et la batterie se videra plus rapidement. (6, 8, 2) Pour stocker les SiteLight(s), rembobinez les câbles dans le cerce de stockage et alignez les aimants pour qu'ils se fixent dans l'orbe SiteLight (7). Le fait d'emballer les câbles et de rassembler les SiteLight(s) protégeront les produits et aideront à éviter les dégâts.

N'essayez PAS de brancher SiteLight dans quel que ce soit d'autre que l'entrée de BiOLite PowerLight. Une mauvaise utilisation peut causer des dégâts au produit. **Spécificités de produit:** RÉSITE À L'EAU. Dimensions: 2.55 x 2.09 x 2.55 po; 6.48 x 5.31 x 6.48 cm (couple). 2.55 x 1.06 x 2.55 po; 6.48 x 2.69 x 6.48 cm (lampe seule). Poids: 1.76 oz / 50 g. Entrée: connecteur 2.55 mm. Durée de vie (en heures): 16 H / 75 BA. Lumens: 150 Lm. Longueur du câble: 10 pieds / 3.05 m.

Contient: PowerLight, SiteLight, câble USB, Instructions. **Information de Garantie:** BiOLite bénéficie d'une garantie limitée de 1 an. Si ce produit ne fonctionne pas correctement dans des conditions d'utilisation normales durant une période d'un an après l'achat, contactez BiOLite ou votre revendeur local pour obtenir des informations de procédure de retour. BiOLite déterminera seul si le problème est dû à un défaut de fabrication. Si c'est le cas, BiOLite réparera ou remplacera l'unité à sa seule discrétion et vous fournira sans frais. Cette garantie ne couvre pas tout dégat ou dysfonctionnement dû à une mauvaise utilisation, un mauvais entretien, une négligence, une usage normale, ou un accident. Ne modifiez jamais de quelque manière que ce soit le PowerLight/SiteLight et n'utilisez jamais de pièces ou d'accessoires qui n'ont pas été expressément approuvés par BiOLite. Cette garantie ne s'applique qu'à l'acheteur original, et une preuve d'achat est nécessaire. Toutes les garanties sous-jacentes requises par la loi sont limitées à un an. BiOLite ne saura être tenu responsable de tout dégat consécutif ou accidentel. BiOLite ne saura être tenu responsable: (1) le produit ou les défauts ici présents entraînent tout dégat ou dysfonctionnement d'autres équipements. Cette garantie vous octroie des droits juridiques spécifiques. Il est également possible que vous jouissiez d'autres droits en fonction de votre état.

ANLEITUNG – DEUTSCH (DE)

BiOLite PowerLight

ACHTUNG: Das PowerLight enthält Akku. Vor Hitze schützen. Bei Nichtgebrauch an einem kühlen, trockenen Ort aufbewahren.

BiOLite PowerLight 3-in-1-Laterne, Fackel- und USB-Ladestation, WICHTIG: Lesen Sie vor der Verwendung alle Anweisungen und Warnungen.

Vor dem ersten Gebrauch: Deaktivieren Sie den Verkaufsdemo-Modus (Lichter bleiben weiterhin eingeschaltet), indem Sie gleichzeitig die Laterne- + SiteLight-Fasten (2.1 + 2.3) Sekunden lang gedrückt halten oder indem Sie das Gerät über Micro-USB aufladen.

Componentes y funciones: 1.1 – USB Lade-Auflager. 1.2 – Randbeleuchtete Laterne. 1.3 – bis 360° S-Haken. 1.4 – Bedienelemente. 1.5 – Akku-Panel. 1.6 – Fackel-LOCK. **BEDIENELEMENTE (VORDERSEITE).** 2.1 – Laterne-Funktion: 1X (einmal drücken) für 2-seitige ENGESCHALTETE Laterne // 2X für 1-seitige ENGESCHALTETE Laterne // 3X für BLINKLIGHT // Drücken und halten zum Regeln der Helligkeit nach oben / unten // 1X zum AUSSCHALTEN. 2.2 – Fackel-Funktion: 1X zum ENTSCHALTEN // 2X für BLINKLIGHT // 3X für SOS // Drücken und halten zum Regeln der Helligkeit nach oben / unten // 1X zum AUSSCHALTEN. 2.3 – SiteLight(s) (separat erhältlich). 1X zum ENTSCHALTEN // Drücken und halten zum Regeln der Helligkeit nach oben / unten // 1X zum AUSSCHALTEN. Um die SiteLight(s) einzeln zu steuern, verwenden Sie die Taste auf der Oberseite des SiteLight. 2.4 – QuickLight/LOCK: 1X zum Einschalten der Taschenlampe // 2X zum Einschalten der zweiseitigen Lichter. 1.5 Sekunden drücken und halten, um alle Tasten zu sperren/entsperren und Hauptschalter zu deaktivieren. **HINWEIS:** Während die Sperre aktiv ist, drücken Sie eine beliebige Taste, um USB-Ladeausgang zu aktivieren. **BEDIENELEMENTE (RÜCKSEITE):** 3.1 – Akkuladeanzeige. 3.2 – SiteLight Daisy-Chain-Eingang (nur für SiteLight(s)). 3.3 – Micro-USB-Lade-Eingang. **Verwendungsstipps:** (1) Beim Einschalten setzt der PowerLight-Speicher jede Lichtfunktion zu seiner zuletzt verwendeten Helligkeitsstufe zurück. Taste drücken und halten, um die gewünschte Einstellung zu dimmen. (2) Drücken und halten einer beliebigen Taste im AUSGESCHALTENEN ZUSTAND stellt die Lichter direkt auf die niedrigste Helligkeitsstufe. (3) Niedriger Batteriestatus. Wenn der Batteriestatus unter 5% sinkt, wechselt das PowerLight in den Modus geringer Helligkeit, um stundenlang Licht zu garantieren. **Einstellungsstipps:** (1) Laden Sie das PowerLight vor dem ersten Gebrauch über Micro-USB, bis der Akku voll ist - die LED-Anzeige auf der Rückseite wird (nach ca. 3 Stunden) 4 grüne Lichter zeigen. (2) Verwenden Sie PowerLight mittels der Fackel als Orientierungshilfe, mittels randbeleuchteter Laterne als Umgebungslicht oder mittels Einzelpanel-Laterne als Tischbeleuchtung. (3) Das PowerLight wird mit einem steifen 360° S-Haken geliefert, mit dem man die Lampe an Äste, Flaschen oder

festgebundene Schrauben (ideal für Innenzelte) hängen kann. (4) Stecken Sie das BiOLite SiteLight in den SiteLight-Eingang auf der Rückseite des PowerLight-Panels, um das komplette NanoGrid einzustellen (8.1). **Schließen Sie keine Kopfhörer, Lautsprecher oder andere Audiohochsensoren an die PowerLight-Büchse an, da dies zur Beschädigung beider Produkte führen kann.** (5) Das PowerLight ist in der Lage, ohne Effizienzverlust (8.2) bis zu 4 SiteLight(s) zu unterstützen. Die Verwendung von mehr als 4 SiteLight(s) führt zu geringerer Beleuchtung und schnellerem Entladen der Akkus. **Auflade-Tipps:** (1) Das PowerLight bietet einen 10W-Ausgang und ist in der Lage, Geräte wie Scheinwerfer, Telefone und Navis aufzuladen. Beachten Sie, dass das Aufladen von Geräten die Beleuchtungszeiten des NanoGrid verkürzt. (2) Verbinden Sie zum Aufladen von Geräten den USB-Stecker des für das Gerät zugelassenen Ladekabels mit der USB-Ladeausgangsstation des PowerLight auf der Seite der Lampe. Drücken Sie den Quick Light/LOCK (2.4), um den USB-Anschluss für das Aufladen zu aktivieren. Das PowerLight lädt keine Geräte über das Micro-USB-Panel auf. (3) Verbinden Sie zum erneuten Aufladen das PowerLight über Micro-USB mit einer beliebigen USB-Stromquelle, wie z. B. dem BiOLite Basecamp oder BiOLite KettleCharge. **Produktdaten:** WASSERFEST. **Abmessungen:** 2.22 x 5.27 x 1.15 Zoll; 5.64 x 13.99 x 2.92 cm. **Gewicht:** 7.05 Unzen / 210 g. **Eingänge:** Micro-USB-Lade-Eingang. **Ausgänge:** USB - 10 Watt (5 V, 2 A), 2.5-mm-Stecker. **Leuchzeit (Stunden):** 7 H / 75 LO Laterne; 8 H / 75 LO Fackel; **Lumen:** 200 Lm Laterne; 250 Lm - Fackel. **Akku:** 4400 mAh Lithium-Ionen; 16 Wh Lagerung.

BiOLite SiteLight – Daisy Chain-Beleuchtungssystem zur Verwendung mit PowerLight. Komponenten und Funktionen: 4.1 – Einzelnes SiteLight Ein/Aus / (Dimm-Funktion) erhältlich. 4.2 – NanoGrid. 4.3 – Kabelleuchte für gebündelte Beleuchtung. 4.4 – Beleuchtungsspanndel. 4.5 – Magnetische Ausrichtung für SiteLight-Speicher. 4.6 – 10-ft Kabel + Speicherring. 4.7 – Kabel-Stabilisator. 4.8 – NanoGrid-Büchse (**NUR zur Verwendung mit PowerLight. Einstellungsstipps:** (1) Stellen Sie vor dem Verlassen des Hauses sicher, dass das BiOLite PowerLight vollständig aufgeladen ist. (2) Wickeln Sie das Kabel zur Verteilung des Gewichts am Äste und verwenden Sie den Kabel-Stabilisator, um die SiteLight(s) genau auszurichten (2.1). (3) Verwenden Sie die Kabelhüllen, um die SiteLight(s) für gebündelte Beleuchtung einzustellen (6.1). (4) Durch Einschalten des PowerLight werden alle angeschlossenen SiteLight(s) mit beleuchtet. Um die einzelnen SiteLight(s) und deren Helligkeit zu regeln, verwenden Sie die jeweiligen Ein- und Ausschalter (4.1) an der Oberseite der SiteLight(s). (5) Das PowerLight ist in der Lage, ohne Effizienzverlust bis zu 4 SiteLight(s) zu unterstützen. Die Verwendung von mehr als 4 SiteLight(s) führt zu geringerer Beleuchtung und schnellerem Entladen der Akkus. (6) Wickeln Sie zur Aufbewahrung der SiteLight(s) das Kabel zurück in den Speicherring und richten Sie die Magneten so aus, dass diese sich an der SiteLight-Quick Lightklammer (7.1). Das Wickeln der Kabel und Verbinden der SiteLight(s) trägt dazu bei, das PowerLight zu schonen und Schäden zu verhindern. **Versuchen Sie NICHT, SiteLight an etwas anderes als die BiOLite PowerLight –Eingang anzuschließen. Unsachgemäßer Gebrauch kann zur Beschädigung des Produkts führen.** **Produktdaten:** WASSERFEST. **Abmessungen:** 2.55 x 2.09 x 2.55 Zoll; 6.48 x 5.31 x 6.48 cm (verbunden). 2.55 x 1.06 x 2.55 in; 6.48 x 2.69 x 6.48 cm (einzelne Lampe). **Gewicht:** 17.6 Unzen / 50 g. **Eingänge:** 2.55-mm-Stecker. **Leuchzeit (Stunden):** 16 H / 75 LO. **Lumen:** 150 Lm. **Kabellänge:** 10 ft / 3,05 m. **Lieferumfang:** PowerLight, SiteLight, USB-Kabel, Anleitung. **Garantieinformationen:** PowerLight verfügt über eine 1-Jahres-Garantie. Sollte dieses Produkt innerhalb von 1 Jahr nach Anschaffung bei normalem Gebrauch nicht ordnungsgemäß funktionieren, wenden Sie sich bitte an BiOLite oder Ihren lokalen Händler, um die für die Reklamation erforderlichen Informationen zu erhalten. BiOLite will Ihnen vor entscheiden, ob das Problem auf einen Herstellungsfehler zurückzuführen ist. Ist dies der Fall, wird BiOLite das Gerät nach eigenem Ermessen reparieren oder ersetzen und kostenlos an Sie zurücksenden. Diese Garantie gilt nicht für Schäden oder Funktionsstörungen, die sich aus Missbrauch, unsachgemäßer Wartung, Fahrlässigkeit, normalem Verschleiß oder Unfällen ergeben. Niemand sollte Sie das PowerLight/SiteLight in irgendeiner Weise modifizieren oder mit Zubehör- oder Ersatzteilen verwenden, die nicht ausdrücklich von BiOLite genehmigt wurden. Diese Garantie gilt nur für den ursprünglichen Käufer und ein Kaufnachweis ist erforderlich. Alle nach dem Gesetz erforderlichen Gewährleistungen sind auf ein Jahr beschränkt. BiOLite haftet nicht für eventuelle Folgeschäden oder befallene Schäden, ganz gleich welche Art. BiOLite darf nicht haftbar gemacht werden, falls das Produkt bzw. der besagte Defekt Schäden oder Störungen bei anderen Geräten verursacht. Die hier vorliegende Garantie räumt Ihnen gewisse Rechte ein. Sie verfügen ggf. auch über andere Rechte, die von Staat zu Staat unterschiedlich sind. Einige Staaten erlauben keinen Ausschluss und keine Beschränkung von befallenen oder Folgeschäden bzw. keinen.

INSTRUCTIES – DUTCH (NL)

BiOLite PowerLight

ACHTUNG: Das PowerLight enthält Akku. Vor Hitze schützen. Bei Nichtgebrauch an einem kühlen, trockenen Ort aufbewahren.

BiOLite PowerLight 3-in-1-Lantaarn, -zaklamp en -USB-oplaadstation, BELANGRIJK: Lees alle instructies en waarschuwingen voor gebruik. **VOOR HET EERSTE GEBRUIK:** Schakel de demonstratiemodus uit (licht blijft altijd aan), door tegelijkertijd de knoppen Lantaarn + SiteLight (2.1 + 2.3) 5 seconden lang ingedrukt te houden of het op te laden via micro-USB.

Onderdelen & Functies: 1.1 – USB-oplaadpunt. 1.2 – Oplichtende laterne. 1.3 – 360° S-haak. 1.4 – Bediening. 1.5 – Batterijpaneel. 1.6 – Zaklamp. **BEDIJNING**

(VOORKANT) 21 - Lantaanfunctie: 1X (één keer indrukken) voor lantaan tweezijdig AAN // 2X voor lantaan eenzijdig AAN // 3X voor KNPPEREND // 4X & houd vast voor dimmen // 1X om UIT te schakelen, 2,2 - zaklampfunctie, 1X voor AAN // 2X voor KNPPEREND // 3X voor SOS // 4X & houd vast voor dimmen // 1X om UIT te schakelen, 2,3 - Sidelights, 1X voor AAN // 4X & houd vast voor dimmen // 1X om UIT te schakelen, Gebruik de knop boven op de Sidelight om hem apart te bedienen, 2,4 - Quick Lock / Lock: 1X draaien voor het AAN/SCHAKELEN VAN DE ZAKLAMP // 2X voor het AAN/SCHAKELEN VAN DE 2-zijdige lantaan. Op houd ingedrukt voor 1,5 sec voor vergrendeling / ontgrendeling alle knoppen en hoofdknop UITGESCHAKELD. OPMERKING: Wanneer vergrendeld drukt u op een willekeurige knop om de USB-oplading uit te schakelen.**BEDIENING (Achterkant):** 21 - Batterijstatus, 3,2 - Sidelight ketting-inknop (exclusief voor Sidelights), 3,3 - Micro-USB opdraadpoort-inknop, **Tips voor gebruik:** (1) Als je hem inschakelt, gebruikt de PowerLight voor elke lichtfunctie de laatste gebruikte dimmer-setting, 4X & houd vast om naar de voorkeursinstelling te dimmen, (2) Een willekeurige knop indrukken en vasthouden terwijl het apparaat UIT staat, schakelt het licht direct IN op de laagste dimmer-setting, (3) Lage Stroom Modus, Wanneer het batterijniveau onder 5% van de capaciteit van het PowerLight gaat, wordt er overgeschakeld naar de laagste helderheidsmodus waarbij er gezorgd wordt voor urenlang licht, **Tips voor instellen:** (1) Laad de PowerLight voor het eerste gebruik via de micro-USB op de toedatje helemaal vol is - LED-indicator op het achterpaneel toont 4 groene lichtjes (ongeveer 3 uur), (2) Gebruik de PowerLight-zaklamp om je weg te vinden, gebruik omgevingslicht van de oplichtende rand, of taakgerichte verlichting via het verlichte paneel, (3) De PowerLight wordt geleverd met een stevige 360°-haak waarmee je de lamp aan takken, flessen of lussen kunt hangen (ideaal voor in tenten), (4) Om het complete NanoGrid in te stellen, sluit je de Biolite Sidelight aan op de Sidelight-input achter op het PowerLight-paneel (8.1), **Geen koptelefoons, luidsprekers of andere geluidsapparaten aansluiten op de PowerLight; dit kan beide producten beschadigen.**, (5) De PowerLight kan tot 4 Sidelights van stroom voorzien zonder verlies aan efficiëntie (8.2), Gebruik van meer dan 4 Sidelights zal resulteren in dimmer licht en een kortere batterijduur, **Tips voor opladen:** (1) De PowerLight levert een output van 10W en kan apparaten zoals lampen, telefoons en GPS-apparaten opladen, Let op: apparaten opladen verkort de verlichtingstijd van het NanoGrid, (2) Om apparaten op te laden, steek je de goedgekeurde USB-kabel in de opbaad-uitgang van de PowerLight; deze zit aan de zijkant van de lamp, 4X voor Quick Lock / Lock (2,4) om de USB-opladaanpoort te activeren, **De PowerLight laadt geen apparaten op via het Micro-USB-paneel.**, (3) Om de PowerLight op te laden, sluit je hem aan van micro-USB aan op een USB-energiebron, bijvoorbeeld de Biolite Basecamp of Biolite KettleCharge, **Productspecificaties:** WATERBESTENDIG, **Afmetingen:** 5,64 x 13,39 x 2,92 cm, **Gewicht:** 210 g, **Invoer:** Micro-USB-oplading, **Uitvoer:** -10 watt (SV, 2A), 2,5mm-aansluiting, **Brandtijd (uren):** 7/1H/75 Lantaan; 8/1H/75 Lantaan, **Lichtsterkte:** 200 Lum Lantaan; 250 Lum - zaklamp, **Batterij:** 4400 mAh Lithium-ion; 16 Wh opslag.

Biolite Sidelight - Lichting-systeem, voor gebruik met Biolite PowerLight Opladen & Ketting: (1) - Individuele Sidelight Aan/UIT(dimmerfunctie) beschikbaar via PowerLight, 4,2 - NanoGrid-ketting, 4,3 - Kabelknop voor gerichte verlichting, 4,4 - Verlichtingsunit, 4,5 - Magnetsysteem voor Sidelight-opslag, 4,6 - 3 meter kabel + opslagring, 4,7 - Kabelstabilisator, 4,8 - NanoGrid-stekker (**EXCLUSIEF voor gebruik met PowerLight**), **Tips voor instellen:** (1) Zorg altijd dat de Biolite PowerLight volledig is opgeladen voor gebruik, (2) Wikkel de kabel om takken om het gewicht te verdelen en gebruik de stabilisatoren om de Sidelights te richten (5), (3) Gebruik de kabelknoppen om de Sidelights in de gewenste positie en richting te brengen (6.1), (4) De PowerLight inschakelen, schakelt alle Sidelights in, om individuele Sidelights te bedienen en te dimmen, gebruik je de individuele Aan-/Uitknoppen (4.3) boven op de Sidelight, (5) De PowerLight kan tot 4 Sidelights van stroom voorzien zonder verlies aan efficiëntie, Gebruik van meer dan 4 Sidelights zal resulteren in dimmer licht en een kortere batterijduur, (6) Om Sidelights op te slaan, wikkel je de kabels in de opslagring en lijn je de magneten uit zodat ze in de Sidelight-blok kunnen worden geplaatst (7), De kabels goed opwickelen en de Sidelights goed opslaan, bescherm het product en voorkomt schade, **De Sidelight NIET aansluiten om andere invoersystemen dan de Biolite PowerLight-inknop.**

Verkeerd gebruik kan het product beschadigen. Productspecificaties: WATERBESTENDIG, **Afmetingen:** 6,48 x 5,31 x 6,48 cm (gepaard), 6,48 x 2,69 x 6,48 cm (enkele), **Gewicht:** 50 g, **Invoer:** 2,55mm-stekker **Brandtijd (uren):** 16/1H/75 L, **Lichtsterkte:** 150 Lum, **Kabel Lengte:** 3,05 m.

Inbegrepen: PowerLight, Sidelight, USB-kabel, instructies, Garantie: Biolite heeft ja fabrieksgarantie. Als dit product na 1 jaar normaal gebruik niet goed meer functioneert, kun je contact opnemen met Biolite of je plaatselijke verkooppunt voor informatie. Biolite stelt vast of het probleem wordt veroorzaakt door een fabricagefout. Als dat het geval is, zal Biolite het apparaat herstellen of vervangen en dan kosteloos aan je terugsturen. Deze garantie geldt niet voor schade of defecten ontstaan door verkeerd gebruik, slecht onderhoud, nalatigheid, slijtage door normaal gebruik of ongelukken. Pas de Sidelight nooit zelf aan en sluit andere accessoires die zijn goedgekeurd door Biolite. Deze garantie geldt alleen voor de originele aankoop en een aankoopbewijs is vereist. Alle wettelijke garanties gelden voor één jaar. Biolite is niet aansprakelijk voor enige gebruiksschade of incidentele schade. Biolite kan niet aansprakelijk worden gesteld als het product of defect aan het product schade veroorzaakt aan andere apparatuur. Deze garantie geeft wettelijk specifieke rechten. Het kan zijn dat er nog andere rechten van toepassing zijn.

ISTRUZIONE - ITALIANO (IT)

Biolite PowerLight

ATTENZIONE: Il PowerLight contiene batterie. Tenere lontano da fonti di calore. Conservare in luogo fresco e asciutto quando non in uso.

Biolite PowerLight 3-in-1 Lantaerna, torcia, e stazione di ricarica USB. IMPORTANTE: Leggere tutte le istruzioni e avvertimenti prima dell'uso. PRIMA DEL PRIMO UTILIZZO: Disattivare la modalità demo (e luci rimangono accese temporaneamente), tenendo premuto simultaneamente i tasti Lantaerna + Sidelight (2.1 + 2.3) per 5 secondi o caricando tramite Micro-USB. Componenti e funzioni: (1) - Uscita carica USB, 1.2 - Lantaerna con bordo illuminato, 1.3 - 360° gancio a S, 1.4 - Comandi, 1.5 - Pannello della batteria, 1.6 - Torcia, **COMANDI (DAVANTI)**, 2.1 - Funzione Lantaerna (1: premere una volta) per l'antenna a 2 lati ON / 2X per l'antenna 1 lato ON / 3X per l'AMPEGGIAMENTO // Tenere premuto per luci su / giù // 1X per spegnere, 2.2 - Funzione Torcia, 1X per ON // 2X per l'AMPEGGIAMENTO // 3X per SOS // Tenere premuto per luci su / giù // 1X a spegnere, 2.3 - Sidelights, 1X per ON // Tenere premuto per luci su / giù // 1X per spegnere. Per controllare Sidelights individualmente, utilizzare il pulsante situato sulla parte superiore della Sidelight, 2.4 - Luce Rapida/ Blocco: 1X per TORCIA ON // 2X per LANTERNA ON su entrambi i lati. Premere e tenere premuto per 1,5 secondi per bloccare/sbloccare tutti i pulsanti e OFF, NOTA: Quando è bloccata, premere un tasto qualsiasi per attivare la carica USB in uscita, **COMANDI (POSTERIORE)**, 3.1 - Indicatore di durata della batteria, 3.2 - Sidelight ingresso daisy-chain (solo Sidelights), 3.3 - Ingresso carica Micro-USB, **Consigli di illuminazione:** (1) Quando si accende, la memoria della PowerLight ritorna alla funzione di illuminazione dell'ultima impostazione utilizzata. Premere e tenere premuto per tornare all'impostazione predefinita, (2) Tenere premuto un qualsiasi pulsante dall'impostazione OFF le luci si impostano direttamente al livello più basso, (3) Modalità Basso Consumo, Quando il livello della batteria scende sotto il 5% (della capacità la PowerLight passa in modalità basso luminosità, generando ore di luce. **Suggerimenti per l'installazione:** (1) Prima del primo utilizzo, caricare la PowerLight tramite micro-USB fino a quando la batteria è carica. Indicare LED sul pannello posteriore vi mostrerà 4 luci verdi (circa 3 ore), (2) Utilizzare la PowerLight per w/finding con la luce della torcia, luce per ambiente tramite la lantaerna edge-lit, o l'illuminazione specifica tramite la lantaerna a singolo pannello, (3) La PowerLight è dotata di un gancio rigido a 360° che permette di appendere la luce a rami, bottiglie, o ad anelli chiavi (perfetto per l'interno delle tende), (4) Per impostare completamente NanoGrid, collegare Biolite Sidelight all'ingresso Sidelight situato sul retro del pannello o la PowerLight (8.1), **Non collegare cuffie, altoparlanti o qualsiasi altro dispositivo audio al jack della PowerLight poiché ciò potrebbe danneggiare entrambi i prodotti.**, (5) La PowerLight può supportare fino a 4 Sidelights senza alcuna perdita di efficienza (8.2), Utilizzare più di 4 Sidelights si tradurrà in un'illuminazione più debole e un consumo della batteria più veloce. **Suggerimenti di ricarica:** (1) La PowerLight fornisce un'uscita di 10W e può caricare dispositivi come fanali, telefono e GPS. Si noti che i dispositivi di ricarica ridurranno le ore di luce del NanoGrid, (2) Per ricaricare i dispositivi, inserirli l'estermita USB del cavo di carica del dispositivo approvato nell'uscita di ricarica della stazione USB del PowerLight situata sul lato della luce. Premere Luce Rapida/ Blocco (2,4) per attivare la porta USB per la ricarica, **La PowerLight non caricherà dispositivi tramite il pannello Micro-USB.** (3) Per ricaricare la PowerLight, collegare tramite micro-USB a qualsiasi fonte di alimentazione USB, compresa la Biolite Basecamp o Biolite KettleCharge.

Caratteristiche tecniche del prodotto: Resistente all'acqua. Dimensioni: 2,22 x 5,27 x 11,51 in; 5,64 x 13,39 x 2,92 cm, **Peso:** 7,05 oz / 210 g, **Ingresso:** Entrata Micro-USB per la carica, **Uscite:** USB - 10 watt (SV, 2A), connettore da 2,5 mm, **Autonomia (ore):** 7 H/1 / 75 Lantaerna; 8 H/1 / 75 L torcia, **Lumene:** 200 Lum Lantaerna; 250 Lum - torcia, **Batteria:** 4400 mAh agli ioni di litio; 16 Wh stockaggio.

Biolite Sidelight - Sistema di illuminazione Daisy Chain, da utilizzarlo con Biolite PowerLight. Componenti e funzioni: (1) - Sidelight ON / Off Individuale (funzione di dim disponibile dalla PowerLight 4.2 - ingresso daisy-chain NanoGrid, 4.3 - fucce del cavo per illuminazione direzionale 4.4 - Pannello luce 4.5 - Allineamento magnetico per memorizzazione Sidelight 4.6 - 10 ft di cavo + anello per la conservazione 4.7 - Stabilizzatore di cavo 4.8 - Jack NanoGrid (**SOLO per l'uso con PowerLight**), **Suggerimenti di installazione:** (1) Prima di lasciare casa, assicurarsi che Biolite PowerLight sia completamente carica, (2) Avvolgere il cavo attorno ai premere per distribuire il peso e usare il cavo stabilizzatore per dirigere Sidelights con precisione (5.1), (3) Utilizzare la tacche del cavo per muovere Sidelights con facilità, (4) Utilizzare la fucce del cavo per muovere Sidelights con facilità per illuminazione direzionale (6.1), (5) Premendo su PowerLight si accenderanno tutte le Sidelights collegate. Per controllare le Sidelights individualmente e la loro intensità, usare i pulsanti on/off individuali (1.1) che si trovano nella parte superiore della Sidelight, (5) La PowerLight può supportare fino a 4 Sidelights senza alcuna perdita di efficienza. L'uso di più di 4 Sidelights si tradurrà in un'illuminazione più debole e il consumo della batteria più veloce, (6) Per riporre Sidelights, riavvolgere i cavi e un anello di conservazione e allineare i magneti per inserirli nell'asta Sfera Sidelight (7.1). Riavvolgere i cavi e unire le Sidelights progettate per il prodotto e aiutarlo a prevenire i danni. **NON tentare di collegare Sidelight in altro che non sia l'ingresso Biolite PowerLight. L'uso improprio può causare danni al prodotto.**

Caratteristiche tecniche del prodotto: Resistente all'acqua. Dimensioni: 2,55 x 2,09 x 2,55 in; 6,48 x 5,31 x 6,48 cm (a coppia), 2,55 x 1,06 x 2,55 in; 6,48 x 2,69 x 6,48 cm (singola luce), **Peso:** 1,76 oz / 50 g, **Ingresso:** connettore di 2,55 mm, **Autonomia (ore):** 16 H / 10 / 75 Lum, **Lumenza del cavo:** 10 ft / 3,05 m, **Nella confezione:** PowerLight, Sidelight cavo USB, istruzioni, **Informazioni sulla garanzia:** Biolite ha una garanzia limitata di 1 anno. Se questo prodotto non funziona correttamente durante il periodo di utilizzo entro 1 anno da l'acquisto, contatterà Biolite o il distributore locale per informazioni sulla procedura di restituzione. Solo Biolite potrà determinare se il problema è dovuto a un difetto di fabbricazione. In tal caso, Biolite riparerà o sostituirà l'unità a sua discrezione e vi la invierà, gratuitamente. Questa garanzia non copre eventuali danni o malfunzionamenti derivanti da uso improprio, manutenzione impropria, negligenza, e normale usura o incidenti. Non modificare mai la PowerLight in qualsiasi modo e non utilizzare con parti o accessori non espressamente approvati da Biolite. Questa garanzia è valida solo per l'acquirente originale ed è richiesta una prova di acquisto. Tutte le garanzie implicite previste dalla legge sono limitate ad un anno. Biolite declina ogni responsabilità per danni consequenziali o incidentali di sorta. Biolite non potrà essere ritenuta responsabile per danni o guasti di altri dispositivi provocati. Questa garanzia conferisce specifici diritti legali. Potrebbe inoltre avere altri diritti che variano da stato a stato.

일본어 - 한국 (KO)

Biolite PowerLight

주의 사항: PowerLight에는 배터리가 포함되어 있습니다. 화기에 가까이 하지 마십시오. 사용하지 않을 때는 시원하고 건조한 곳에 보관하십시오.

Biolite PowerLight 3-in-1 랜턴, 토치, USB 충전 스테이션. 중요: 사용하기 전에 모든 설정 메뉴의 주의 사항을 읽고 이해하십시오. **PRIMA DEL PRIMO UTILIZZO:** Disattivare la modalità demo (e luci rimangono accese temporaneamente), tenendo premuto simultaneamente i tasti Lantaerna + Sidelight (2.1 + 2.3) per 5 secondi o caricando tramite Micro-USB. Componenti e funzioni: (1) - Uscita carica USB, 1.2 - Lantaerna con bordo illuminato, 1.3 - 360° gancio a S, 1.4 - Comandi, 1.5 - Pannello della batteria, 1.6 - Torcia, **COMANDI (DAVANTI)**, 2.1 - Funzione Lantaerna (1: premere una volta) per l'antenna a 2 lati ON / 2X per l'antenna 1 lato ON / 3X per l'AMPEGGIAMENTO // Tenere premuto per luci su / giù // 1X per spegnere, 2.2 - Funzione Torcia, 1X per ON // 2X per l'AMPEGGIAMENTO // 3X per SOS // Tenere premuto per luci su / giù // 1X a spegnere. Per controllare Sidelights individualmente, utilizzare il pulsante situato sulla parte superiore della Sidelight, 2.4 - Luce Rapida/ Blocco: 1X per TORCIA ON // 2X per LANTERNA ON su entrambi i lati. Premere e tenere premuto per 1,5 secondi per bloccare/sbloccare tutti i pulsanti e OFF, NOTA: Quando è bloccata, premere un tasto qualsiasi per attivare la carica USB in uscita, **COMANDI (POSTERIORE)**, 3.1 - Indicatore di durata della batteria, 3.2 - Sidelight ingresso daisy-chain (solo Sidelights), 3.3 - Ingresso carica Micro-USB, **Consigli di illuminazione:** (1) Quando si accende, la memoria della PowerLight ritorna alla funzione di illuminazione dell'ultima impostazione utilizzata. Premere e tenere premuto per tornare all'impostazione predefinita, (2) Tenere premuto un qualsiasi pulsante dall'impostazione OFF le luci si impostano direttamente al livello più basso, (3) Modalità Basso Consumo, Quando il livello della batteria scende sotto il 5% (della capacità la PowerLight passa in modalità basso luminosità, generando ore di luce. **Suggerimenti per l'installazione:** (1) Prima del primo utilizzo, caricare la PowerLight tramite micro-USB fino a quando la batteria è carica. Indicare LED sul pannello posteriore vi mostrerà 4 luci verdi (circa 3 ore), (2) Utilizzare la PowerLight per w/finding con la luce della torcia, luce per ambiente tramite la lantaerna edge-lit, o l'illuminazione specifica tramite la lantaerna a singolo pannello, (3) La PowerLight è dotata di un gancio rigido a 360° che permette di appendere la luce a rami, bottiglie, o ad anelli chiavi (perfetto per l'interno delle tende), (4) Per impostare completamente NanoGrid, collegare Biolite Sidelight all'ingresso Sidelight situato sul retro del pannello o la PowerLight (8.1), **Non collegare cuffie, altoparlanti o qualsiasi altro dispositivo audio al jack della PowerLight poiché ciò potrebbe danneggiare entrambi i prodotti.**, (5) La PowerLight può supportare fino a 4 Sidelights senza alcuna perdita di efficienza (8.2), Utilizzare più di 4 Sidelights si tradurrà in un'illuminazione più debole e un consumo della batteria più veloce. **Suggerimenti di ricarica:** (1) La PowerLight fornisce un'uscita di 10W e può caricare dispositivi come fanali, telefono e GPS. Si noti che i dispositivi di ricarica ridurranno le ore di luce del NanoGrid, (2) Per ricaricare i dispositivi, inserirli l'estermita USB del cavo di carica del dispositivo approvato nell'uscita di ricarica della stazione USB del PowerLight situata sul lato della luce. Premere Luce Rapida/ Blocco (2,4) per attivare la porta USB per la ricarica, **La PowerLight non caricherà dispositivi tramite il pannello Micro-USB.** (3) Per ricaricare la PowerLight, collegare tramite micro-USB a qualsiasi fonte di alimentazione USB, compresa la Biolite Basecamp o Biolite KettleCharge.

사용 방법: PowerLight에는 배터리가 포함되어 있습니다. 화재에 가까이 하지 마십시오. 사용하지 않을 때는 시원하고 건조한 곳에 보관하십시오.

주의 사항: PowerLight에는 배터리가 포함되어 있습니다. 화재에 가까이 하지 마십시오. 사용하지 않을 때는 시원하고 건조한 곳에 보관하십시오.

조절합니다(3), (4) PowerLight의 전원을 켜면 연결된 모든 Sidelight의 조명이 켜집니다. 4) PowerLight의 전원을 끄면 연결된 모든 Sidelight의 전원이 꺼집니다. 5) PowerLight의 전원을 켜면 연결된 모든 Sidelight의 전원이 켜집니다. 6) PowerLight의 전원을 끄면 연결된 모든 Sidelight의 전원이 꺼집니다. 7) PowerLight의 전원을 켜면 연결된 모든 Sidelight의 전원이 켜집니다. 8) PowerLight의 전원을 끄면 연결된 모든 Sidelight의 전원이 꺼집니다. 9) PowerLight의 전원을 켜면 연결된 모든 Sidelight의 전원이 켜집니다. 10) PowerLight의 전원을 끄면 연결된 모든 Sidelight의 전원이 꺼집니다. 11) PowerLight의 전원을 켜면 연결된 모든 Sidelight의 전원이 켜집니다. 12) PowerLight의 전원을 끄면 연결된 모든 Sidelight의 전원이 꺼집니다. 13) PowerLight의 전원을 켜면 연결된 모든 Sidelight의 전원이 켜집니다. 14) PowerLight의 전원을 끄면 연결된 모든 Sidelight의 전원이 꺼집니다. 15) PowerLight의 전원을 켜면 연결된 모든 Sidelight의 전원이 켜집니다. 16) PowerLight의 전원을 끄면 연결된 모든 Sidelight의 전원이 꺼집니다. 17) PowerLight의 전원을 켜면 연결된 모든 Sidelight의 전원이 켜집니다. 18) PowerLight의 전원을 끄면 연결된 모든 Sidelight의 전원이 꺼집니다. 19) PowerLight의 전원을 켜면 연결된 모든 Sidelight의 전원이 켜집니다. 20) PowerLight의 전원을 끄면 연결된 모든 Sidelight의 전원이 꺼집니다. 21) PowerLight의 전원을 켜면 연결된 모든 Sidelight의 전원이 켜집니다. 22) PowerLight의 전원을 끄면 연결된 모든 Sidelight의 전원이 꺼집니다. 23) PowerLight의 전원을 켜면 연결된 모든 Sidelight의 전원이 켜집니다. 24) PowerLight의 전원을 끄면 연결된 모든 Sidelight의 전원이 꺼집니다. 25) PowerLight의 전원을 켜면 연결된 모든 Sidelight의 전원이 켜집니다. 26) PowerLight의 전원을 끄면 연결된 모든 Sidelight의 전원이 꺼집니다. 27) PowerLight의 전원을 켜면 연결된 모든 Sidelight의 전원이 켜집니다. 28) PowerLight의 전원을 끄면 연결된 모든 Sidelight의 전원이 꺼집니다. 29) PowerLight의 전원을 켜면 연결된 모든 Sidelight의 전원이 켜집니다. 30) PowerLight의 전원을 끄면 연결된 모든 Sidelight의 전원이 꺼집니다. 31) PowerLight의 전원을 켜면 연결된 모든 Sidelight의 전원이 켜집니다. 32) PowerLight의 전원을 끄면 연결된 모든 Sidelight의 전원이 꺼집니다. 33) PowerLight의 전원을 켜면 연결된 모든 Sidelight의 전원이 켜집니다. 34) PowerLight의 전원을 끄면 연결된 모든 Sidelight의 전원이 꺼집니다. 35) PowerLight의 전원을 켜면 연결된 모든 Sidelight의 전원이 켜집니다. 36) PowerLight의 전원을 끄면 연결된 모든 Sidelight의 전원이 꺼집니다. 37) PowerLight의 전원을 켜면 연결된 모든 Sidelight의 전원이 켜집니다. 38) PowerLight의 전원을 끄면 연결된 모든 Sidelight의 전원이 꺼집니다. 39) PowerLight의 전원을 켜면 연결된 모든 Sidelight의 전원이 켜집니다. 40) PowerLight의 전원을 끄면 연결된 모든 Sidelight의 전원이 꺼집니다. 41) PowerLight의 전원을 켜면 연결된 모든 Sidelight의 전원이 켜집니다. 42) PowerLight의 전원을 끄면 연결된 모든 Sidelight의 전원이 꺼집니다. 43) PowerLight의 전원을 켜면 연결된 모든 Sidelight의 전원이 켜집니다. 44) PowerLight의 전원을 끄면 연결된 모든 Sidelight의 전원이 꺼집니다. 45) PowerLight의 전원을 켜면 연결된 모든 Sidelight의 전원이 켜집니다. 46) PowerLight의 전원을 끄면 연결된 모든 Sidelight의 전원이 꺼집니다. 47) PowerLight의 전원을 켜면 연결된 모든 Sidelight의 전원이 켜집니다. 48) PowerLight의 전원을 끄면 연결된 모든 Sidelight의 전원이 꺼집니다. 49) PowerLight의 전원을 켜면 연결된 모든 Sidelight의 전원이 켜집니다. 50) PowerLight의 전원을 끄면 연결된 모든 Sidelight의 전원이 꺼집니다. 51) PowerLight의 전원을 켜면 연결된 모든 Sidelight의 전원이 켜집니다. 52) PowerLight의 전원을 끄면 연결된 모든 Sidelight의 전원이 꺼집니다. 53) PowerLight의 전원을 켜면 연결된 모든 Sidelight의 전원이 켜집니다. 54) PowerLight의 전원을 끄면 연결된 모든 Sidelight의 전원이 꺼집니다. 55) PowerLight의 전원을 켜면 연결된 모든 Sidelight의 전원이 켜집니다. 56) PowerLight의 전원을 끄면 연결된 모든 Sidelight의 전원이 꺼집니다. 57) PowerLight의 전원을 켜면 연결된 모든 Sidelight의 전원이 켜집니다. 58) PowerLight의 전원을 끄면 연결된 모든 Sidelight의 전원이 꺼집니다. 59) PowerLight의 전원을 켜면 연결된 모든 Sidelight의 전원이 켜집니다. 60) PowerLight의 전원을 끄면 연결된 모든 Sidelight의 전원이 꺼집니다. 61) PowerLight의 전원을 켜면 연결된 모든 Sidelight의 전원이 켜집니다. 62) PowerLight의 전원을 끄면 연결된 모든 Sidelight의 전원이 꺼집니다. 63) PowerLight의 전원을 켜면 연결된 모든 Sidelight의 전원이 켜집니다. 64) PowerLight의 전원을 끄면 연결된 모든 Sidelight의 전원이 꺼집니다. 65) PowerLight의 전원을 켜면 연결된 모든 Sidelight의 전원이 켜집니다. 66) PowerLight의 전원을 끄면 연결된 모든 Sidelight의 전원이 꺼집니다. 67) PowerLight의 전원을 켜면 연결된 모든 Sidelight의 전원이 켜집니다. 68) PowerLight의 전원을 끄면 연결된 모든 Sidelight의 전원이 꺼집니다. 69) PowerLight의 전원을 켜면 연결된 모든 Sidelight의 전원이 켜집니다. 70) PowerLight의 전원을 끄면 연결된 모든 Sidelight의 전원이 꺼집니다. 71) PowerLight의 전원을 켜면 연결된 모든 Sidelight의 전원이 켜집니다. 72) PowerLight의 전원을 끄면 연결된 모든 Sidelight의 전원이 꺼집니다. 73) PowerLight의 전원을 켜면 연결된 모든 Sidelight의 전원이 켜집니다. 74) PowerLight의 전원을 끄면 연결된 모든 Sidelight의 전원이 꺼집니다. 75) PowerLight의 전원을 켜면 연결된 모든 Sidelight의 전원이 켜집니다. 76) PowerLight의 전원을 끄면 연결된 모든 Sidelight의 전원이 꺼집니다. 77) PowerLight의 전원을 켜면 연결된 모든 Sidelight의 전원이 켜집니다. 78) PowerLight의 전원을 끄면 연결된 모든 Sidelight의 전원이 꺼집니다. 79) PowerLight의 전원을 켜면 연결된 모든 Sidelight의 전원이 켜집니다. 80) PowerLight의 전원을 끄면 연결된 모든 Sidelight의 전원이 꺼집니다. 81) PowerLight의 전원을 켜면 연결된 모든 Sidelight의 전원이 켜집니다. 82) PowerLight의 전원을 끄면 연결된 모든 Sidelight의 전원이 꺼집니다. 83) PowerLight의 전원을 켜면 연결된 모든 Sidelight의 전원이 켜집니다. 84) PowerLight의 전원을 끄면 연결된 모든 Sidelight의 전원이 꺼집니다. 85) PowerLight의 전원을 켜면 연결된 모든 Sidelight의 전원이 켜집니다. 86) PowerLight의 전원을 끄면 연결된 모든 Sidelight의 전원이 꺼집니다. 87) PowerLight의 전원을 켜면 연결된 모든 Sidelight의 전원이 켜집니다. 88) PowerLight의 전원을 끄면 연결된 모든 Sidelight의 전원이 꺼집니다. 89) PowerLight의 전원을 켜면 연결된 모든 Sidelight의 전원이 켜집니다. 90) PowerLight의 전원을 끄면 연결된 모든 Sidelight의 전원이 꺼집니다. 91) PowerLight의 전원을 켜면 연결된 모든 Sidelight의 전원이 켜집니다. 92) PowerLight의 전원을 끄면 연결된 모든 Sidelight의 전원이 꺼집니다. 93) PowerLight의 전원을 켜면 연결된 모든 Sidelight의 전원이 켜집니다. 94) PowerLight의 전원을 끄면 연결된 모든 Sidelight의 전원이 꺼집니다. 95) PowerLight의 전원을 켜면 연결된 모든 Sidelight의 전원이 켜집니다. 96) PowerLight의 전원을 끄면 연결된 모든 Sidelight의 전원이 꺼집니다. 97) PowerLight의 전원을 켜면 연결된 모든 Sidelight의 전원이 켜집니다. 98) PowerLight의 전원을 끄면 연결된 모든 Sidelight의 전원이 꺼집니다. 99) PowerLight의 전원을 켜면 연결된 모든 Sidelight의 전원이 켜집니다. 100) PowerLight의 전원을 끄면 연결된 모든 Sidelight의 전원이 꺼집니다.

説明書・日本語 (JA)

警告: PowerLightにはバッテリーが含まれているため、熱源に近づかないでください。また、使用しないときは涼しく乾燥した場所に保管してください。

Biolite PowerLight 3-in-1 랜턴 토치 USB 충전 스테이션. 중요: 사용하기 전에 모든 설명서와 주의사항을 읽고 이해하십시오. **重要:** 使用する前にすべての説明と注意書きをお読みください。

初めに使用する前に: 販売用のデモモード(一時的に照明が点灯する)を無効にしてください。ランタンボタンとSidelightボタン(2.1+2.3)を同時に5秒間押下してください。

Micro-USB経由で充電します。コンポーネントおよび機能: 1-USB外部充電ポート, 2-エッジライトパネル, 3-360°フック, 4-コマンド, 5-バッテリーパネル, 6-トーチヘッド, 7-コントロール(前), 8-ランタン機能: 1X (押下してヘッド/ランタン ON // 2X ランタン/トーチ ON // 3X フラッシュ // 4X 押下して明るさ調節 // 5X 7で切, 2-トーチ機能: 1X で切, 2-3 Sidelight (別売), 1X で切, 3- Sidelight を個別にコントロールするには, Sidelight の上のボタンを使用します。2, 4- クリック/ライト/ロック: 1X 押下してトーチが点灯します // 2X 押下してヘッドの電灯が点灯します。1, 5秒間押し続けると, 全てのボタンをロックまたはロック解除し, 主電源がオフになります。注: ロックした状態ですべてのボタンを押すと, USB充電が有効化されます。コントロール(後): 1- バッテリーライフインジケータ, 2- Sidelight デイジーチェーン入力 (Sidelightのみ), 3-3 Micro-USBポート充電。

使用時のヒント: (1) 電源を入れると, PowerLightのメモリーによって各照明機能は最後に使われた明るさで設定になります。設定した明るさにするには押下します。(2) 初設定の状態ですべてのボタンを押下すると, 照明は最も暗い設定になります。電池低残量モード, 電池の残量が5%以下になると, PowerLightは長時間モードを確保できるように明るさの低輝度モードに変わります。

設定時のヒント: (1) 初めに使用する前に, Micro-USBを使って満タンになるまでPowerLightを充電してください。背面パネルのLEDインジケータに緑色のライトが4表示されたときと満タンです(約時間がかかります)。(2) PowerLightの用途としては, トーチは照らすこと, エッジライトランタンは周囲を照らすこと, シングルパネルランタンは作業用の照明に適しています。(3) PowerLight付属の固定型360°フックを使うと, ライトを投, ボトル, 閉じた輪っかに吊るすことができます(テント内を夜投, 持ち上げ)。(4) 完全にNanoGridをセットアップするには, Biolite SidelightをPowerLight/PowerLightの背面のSidelightの入力に差し込んでください。(8.1) PowerLightのジャックにはヘッドフォンやスピーカーなどのオーディオ

BiOLite 機器を差し込まないでください。どちらの製品も破損する恐れがあります。Ⓢ PowerLight は効率を損ねることなく 4 台までの SiteLight をサポートできます (8.2)。4 台を超える SiteLight を使うと照明が暗くなり、またバッテリーの消費が速くなります。充電時のヒント: (1) PowerLight は 10W の出力を提供するため、ヘッドライト、携帯電話、GPS などの機器を充電できます。ただし、機器を充電するときは NanoGrid の照明が暗くなりますのでご注意ください。機器を充電する際には、認定されている PowerLite の充電ケーブルの USB 端子を、ライトの側面にある PowerLight の USB 充電ステーションに差し込みます。消した状態では、ケーブル-トリアイコン (2.4) を押し、充電用 USB ポートを有効にします。PowerLight は、マイクロ USB パネルでは機器の充電ができません。Ⓢ PowerLight を充電するには、Micro-USB BiOLite BaseCamp や BiOLite KettleCharge などの USB 電源に差し込みます。製品仕様: 防水: 水深: 5.64 x 13.99 x 2.92 cm. 重量: 2.50 kg. 入力: Micro USB 電源 充電出力: 15W - 107W (5V, 2A). 2mm コード。燃焼時間: ランタンは H 時間で 7 時間 / L 時間で 7 時間。トーチは H 時間で 10 時間 / L 時間で 7 時間。ルーメン: ランタン: 200 Lum. トーチ: 250 Lum. バッテリー: 4400 mAh リチウムイオン。16 Wh 容量。

BiOLite SiteLight - BiOLite PowerLight 用 デジチェーン 照明システム。重要: 使用する前にすべての説明と注意書きをお読みください。コンポーネントおよび機能 1.-1 個別 SiteLight 入力 (I) / (明るさ機能は PowerLight が利用可能)。4.2 - NanoGrid デジチェーン 入力。4.3 - 指向性照明用 コードノック。4.4 - 照明パネル。4.5 - SiteLight 保管用 磁気スライド。4.6 - 10 フィートコード / 保管用 リング。4.7 - コードスタビライザー。4.8 - NanoGrid ジャック (PowerLight 専用)。

設定時のヒント: (1) 外出する前に、BiOLite PowerLight が完全に充電されていることを確認してください。(2) 枝の周りにコードを巻いて重量を拡散し、コードスタビライザーを使って SiteLight の向きを正しく固定します (5)。(3) コードノックを使って指向性照明用 SiteLight の角度を固定します (6)。(4) PowerLight を入にする接続されたすべての SiteLight が点灯します。個々の SiteLight と明るさをコントロールするには、SiteLight 上部の個々の入切ボタン (1) を使います。(5) PowerLight は効率を損ねることなく 4 台までの SiteLight をサポートできます。4 台を超える SiteLight を使うと照明が暗くなり、またバッテリーの消費が速くなります。(6) SiteLight を保管する場合は、コードを保管用リング内に巻き戻して、磁石を合わせて SiteLight のオープンに固定します (1)。(7) コードを巻いて SiteLight を結合することで製品は保護され、損傷から守られます。SiteLight を BiOLite PowerLight の入力以外に差し込まないでください。不適切に接続した製品が損傷する恐れがあります。製品仕様: 防水: 水深: 6.48 x 5.31 x 6.48 cm (結合時)。6.48 x 2.69 x 6.48 cm (ライトモード)。重量: 50g。入力: 2.55mm コネクタ。燃焼時間: H 時間で 10 時間 / L 時間で 7 時間。ルーメン: 150 Lum. コード長: 3.05 m. 内容物: SiteLight、説明書。内容物: PowerLight、USB ケーブル、説明書。保証情報: BiOLite は 1 年間の限定保証が付いています。異常な使い方をしていないにもかかわらず購入後 1 年以内に本製品が適切に機能しなくなった場合は、BiOLite またはお近くの販売店にお問い合わせください。返品方法をご説明します。なお、問題が解決できない場合、BiOLite によるものであるかどうかについては、BiOLite が単独で判断します。製造上の欠陥による問題であると判断した場合は、BiOLite は同社の判断のもとユニットの修理または交換を行い、お客様に無料で配送します。誤用、不適切なメンテナンス、不注意、通常の劣化および磨耗、または事故に起因する損傷または機能不全に対してはこの保証は適用されません。その方法に関わらず SiteLight を改造したり、BiOLite が明白に認定していない部品やアクセサリーとともに使用することは絶対にやめられません。また、この保証は当初購入者によるのみ適用されるのと同じに、購入証明が必要ですが、法律のもと求められるすべての黙示的保証は 1 年間に制限されます。BiOLite は、一切の結果的または間接的損害に対して責任を負わないものとします。また BiOLite は、製品またはその欠陥による他の機器の損傷または障害が発生した場合、責任を問わないものとします。この保証はお客様に特別な法的権利を提供します。お客様がこれ以外に有する権利については、お住まいの地域によって異なります。

INSTRUKTIONER - SVENSKA (SV)

BiOLite PowerLight

VARNING: PowerLight innehåller batterier. Håll borta från värme. Förvara på ett svalt och torrt ställe när den inte används.

BiOLite PowerLight 3-in-1 Lampa, Ficklampa och USB-Laddningsstation, VIKTIGT: Läs alla instruktioner och varningar innan användning.

INOMNÄST ANVÄNDNING: Avaktivera demoläge (flöset är på tillfälligt) genom att hålla LampaKnappen och SiteLightKnappen nedtryckt samtidigt (2.1 + 2.3) 15 sekunder, eller genom att ladda via mikro-USB.

Komponenter & Funktioner: 1.- USB Ladda-ut. 1.2 - Kantlöst Lampa. 1.3 - 360° S-krook. 1.4 - Reglage. 1.5 - Batteripanel. 1.6 - Ficklampa. **REGLAGE (FRÄMRE), 2.-** Lampaflunkon. 2.1 - Reglage (i gång) för dubbelstödig lampa PA / 2K för ensidig lampa PA / 3K för BLINK/LÅG. // Håll nedtryckt för att justera ljusstyrka/upper // 1K för att gå från 360° S-krook till 180°. Ficklampans, 1K för 3K // 2K för BLINK/LÅG. 3K för SOS // Håll nedtryckt för att justera ljusstyrka/upper // 1K för att stänga AV. 2.3 - SiteLight's. 1K för PA // Håll nedtryckt för att justera ljusstyrka/upper // 1K för att stänga AV. För att reglera SiteLight'enheterna individuellt, använd knappen på ovanstående SiteLight. 2.4 - Snabbt Ljus/Lås: vrid 1K för att AKTIVERA FICKLAMPAN // 2K för att AKTIVERA den 2 sidiga Lykten. Tryck och håll ner 1,5 sekunder för att låsa / låsa upp alla knappar och bremstrå AV. OBS: När den är låst, tryck på valfri knapp för att aktivera USB-laddningen. **REGLAGE (BAKRE): 3.-** Batteriindikator. 3.2 - Ingång för seriekoppling av SiteLight (endast SiteLight). 3.3 - Mikro-USB ladda-in. **Användnings tips:** (1) När den sista återställare PowerLight's minsta varje belysningsfunktion till sin senast använda ljusstyrka. Håll nedtryckt för att ändra till onskat inställning. (2) Om en knapp hålls nedtryckt i AV-läge sänks ljuset omedelbart till sin lägsta ljusstyrka. (3) Energisparläge. När batterinivån sjunker under 5% av den fulla kapaciteten, väntar PowerLight till nägre ljusstyrka. Detta garanterar fler Justeringar. **Ingångsinställning:** (1) Innan första användning, ladda PowerLight via mikro-USB (batteriet är fulladdat) - LED-indikator på bakpanelen kommer vara i gröna ljus (2) Kort (3) Ladda. **Använd PowerLight till vägbelysning med ficklampan,** omgivningssluss med den kantlösa lampen, eller vägbelysning med enkelkabel lampen. (4) PowerLight levereras med en rigid 360° S-krook som gör dig möjligt att riktiga ljuset i alla riktningar. (5) För att ändra ljuset gör du följande: (6) För att ändra ljuset gör du följande: (7) För att ändra ljuset gör du följande: (8) För att ändra ljuset gör du följande: (9) För att ändra ljuset gör du följande: (10) För att ändra ljuset gör du följande: (11) För att ändra ljuset gör du följande: (12) För att ändra ljuset gör du följande: (13) För att ändra ljuset gör du följande: (14) För att ändra ljuset gör du följande: (15) För att ändra ljuset gör du följande: (16) För att ändra ljuset gör du följande: (17) För att ändra ljuset gör du följande: (18) För att ändra ljuset gör du följande: (19) För att ändra ljuset gör du följande: (20) För att ändra ljuset gör du följande: (21) För att ändra ljuset gör du följande: (22) För att ändra ljuset gör du följande: (23) För att ändra ljuset gör du följande: (24) För att ändra ljuset gör du följande: (25) För att ändra ljuset gör du följande: (26) För att ändra ljuset gör du följande: (27) För att ändra ljuset gör du följande: (28) För att ändra ljuset gör du följande: (29) För att ändra ljuset gör du följande: (30) För att ändra ljuset gör du följande: (31) För att ändra ljuset gör du följande: (32) För att ändra ljuset gör du följande: (33) För att ändra ljuset gör du följande: (34) För att ändra ljuset gör du följande: (35) För att ändra ljuset gör du följande: (36) För att ändra ljuset gör du följande: (37) För att ändra ljuset gör du följande: (38) För att ändra ljuset gör du följande: (39) För att ändra ljuset gör du följande: (40) För att ändra ljuset gör du följande: (41) För att ändra ljuset gör du följande: (42) För att ändra ljuset gör du följande: (43) För att ändra ljuset gör du följande: (44) För att ändra ljuset gör du följande: (45) För att ändra ljuset gör du följande: (46) För att ändra ljuset gör du följande: (47) För att ändra ljuset gör du följande: (48) För att ändra ljuset gör du följande: (49) För att ändra ljuset gör du följande: (50) För att ändra ljuset gör du följande: (51) För att ändra ljuset gör du följande: (52) För att ändra ljuset gör du följande: (53) För att ändra ljuset gör du följande: (54) För att ändra ljuset gör du följande: (55) För att ändra ljuset gör du följande: (56) För att ändra ljuset gör du följande: (57) För att ändra ljuset gör du följande: (58) För att ändra ljuset gör du följande: (59) För att ändra ljuset gör du följande: (60) För att ändra ljuset gör du följande: (61) För att ändra ljuset gör du följande: (62) För att ändra ljuset gör du följande: (63) För att ändra ljuset gör du följande: (64) För att ändra ljuset gör du följande: (65) För att ändra ljuset gör du följande: (66) För att ändra ljuset gör du följande: (67) För att ändra ljuset gör du följande: (68) För att ändra ljuset gör du följande: (69) För att ändra ljuset gör du följande: (70) För att ändra ljuset gör du följande: (71) För att ändra ljuset gör du följande: (72) För att ändra ljuset gör du följande: (73) För att ändra ljuset gör du följande: (74) För att ändra ljuset gör du följande: (75) För att ändra ljuset gör du följande: (76) För att ändra ljuset gör du följande: (77) För att ändra ljuset gör du följande: (78) För att ändra ljuset gör du följande: (79) För att ändra ljuset gör du följande: (80) För att ändra ljuset gör du följande: (81) För att ändra ljuset gör du följande: (82) För att ändra ljuset gör du följande: (83) För att ändra ljuset gör du följande: (84) För att ändra ljuset gör du följande: (85) För att ändra ljuset gör du följande: (86) För att ändra ljuset gör du följande: (87) För att ändra ljuset gör du följande: (88) För att ändra ljuset gör du följande: (89) För att ändra ljuset gör du följande: (90) För att ändra ljuset gör du följande: (91) För att ändra ljuset gör du följande: (92) För att ändra ljuset gör du följande: (93) För att ändra ljuset gör du följande: (94) För att ändra ljuset gör du följande: (95) För att ändra ljuset gör du följande: (96) För att ändra ljuset gör du följande: (97) För att ändra ljuset gör du följande: (98) För att ändra ljuset gör du följande: (99) För att ändra ljuset gör du följande: (100) För att ändra ljuset gör du följande: (101) För att ändra ljuset gör du följande: (102) För att ändra ljuset gör du följande: (103) För att ändra ljuset gör du följande: (104) För att ändra ljuset gör du följande: (105) För att ändra ljuset gör du följande: (106) För att ändra ljuset gör du följande: (107) För att ändra ljuset gör du följande: (108) För att ändra ljuset gör du följande: (109) För att ändra ljuset gör du följande: (110) För att ändra ljuset gör du följande: (111) För att ändra ljuset gör du följande: (112) För att ändra ljuset gör du följande: (113) För att ändra ljuset gör du följande: (114) För att ändra ljuset gör du följande: (115) För att ändra ljuset gör du följande: (116) För att ändra ljuset gör du följande: (117) För att ändra ljuset gör du följande: (118) För att ändra ljuset gör du följande: (119) För att ändra ljuset gör du följande: (120) För att ändra ljuset gör du följande: (121) För att ändra ljuset gör du följande: (122) För att ändra ljuset gör du följande: (123) För att ändra ljuset gör du följande: (124) För att ändra ljuset gör du följande: (125) För att ändra ljuset gör du följande: (126) För att ändra ljuset gör du följande: (127) För att ändra ljuset gör du följande: (128) För att ändra ljuset gör du följande: (129) För att ändra ljuset gör du följande: (130) För att ändra ljuset gör du följande: (131) För att ändra ljuset gör du följande: (132) För att ändra ljuset gör du följande: (133) För att ändra ljuset gör du följande: (134) För att ändra ljuset gör du följande: (135) För att ändra ljuset gör du följande: (136) För att ändra ljuset gör du följande: (137) För att ändra ljuset gör du följande: (138) För att ändra ljuset gör du följande: (139) För att ändra ljuset gör du följande: (140) För att ändra ljuset gör du följande: (141) För att ändra ljuset gör du följande: (142) För att ändra ljuset gör du följande: (143) För att ändra ljuset gör du följande: (144) För att ändra ljuset gör du följande: (145) För att ändra ljuset gör du följande: (146) För att ändra ljuset gör du följande: (147) För att ändra ljuset gör du följande: (148) För att ändra ljuset gör du följande: (149) För att ändra ljuset gör du följande: (150) För att ändra ljuset gör du följande: (151) För att ändra ljuset gör du följande: (152) För att ändra ljuset gör du följande: (153) För att ändra ljuset gör du följande: (154) För att ändra ljuset gör du följande: (155) För att ändra ljuset gör du följande: (156) För att ändra ljuset gör du följande: (157) För att ändra ljuset gör du följande: (158) För att ändra ljuset gör du följande: (159) För att ändra ljuset gör du följande: (160) För att ändra ljuset gör du följande: (161) För att ändra ljuset gör du följande: (162) För att ändra ljuset gör du följande: (163) För att ändra ljuset gör du följande: (164) För att ändra ljuset gör du följande: (165) För att ändra ljuset gör du följande: (166) För att ändra ljuset gör du följande: (167) För att ändra ljuset gör du följande: (168) För att ändra ljuset gör du följande: (169) För att ändra ljuset gör du följande: (170) För att ändra ljuset gör du följande: (171) För att ändra ljuset gör du följande: (172) För att ändra ljuset gör du följande: (173) För att ändra ljuset gör du följande: (174) För att ändra ljuset gör du följande: (175) För att ändra ljuset gör du följande: (176) För att ändra ljuset gör du följande: (177) För att ändra ljuset gör du följande: (178) För att ändra ljuset gör du följande: (179) För att ändra ljuset gör du följande: (180) För att ändra ljuset gör du följande: (181) För att ändra ljuset gör du följande: (182) För att ändra ljuset gör du följande: (183) För att ändra ljuset gör du följande: (184) För att ändra ljuset gör du följande: (185) För att ändra ljuset gör du följande: (186) För att ändra ljuset gör du följande: (187) För att ändra ljuset gör du följande: (188) För att ändra ljuset gör du följande: (189) För att ändra ljuset gör du följande: (190) För att ändra ljuset gör du följande: (191) För att ändra ljuset gör du följande: (192) För att ändra ljuset gör du följande: (193) För att ändra ljuset gör du följande: (194) För att ändra ljuset gör du följande: (195) För att ändra ljuset gör du följande: (196) För att ändra ljuset gör du följande: (197) För att ändra ljuset gör du följande: (198) För att ändra ljuset gör du följande: (199) För att ändra ljuset gör du följande: (200) För att ändra ljuset gör du följande: (201) För att ändra ljuset gör du följande: (202) För att ändra ljuset gör du följande: (203) För att ändra ljuset gör du följande: (204) För att ändra ljuset gör du följande: (205) För att ändra ljuset gör du följande: (206) För att ändra ljuset gör du följande: (207) För att ändra ljuset gör du följande: (208) För att ändra ljuset gör du följande: (209) För att ändra ljuset gör du följande: (210) För att ändra ljuset gör du följande: (211) För att ändra ljuset gör du följande: (212) För att ändra ljuset gör du följande: (213) För att ändra ljuset gör du följande: (214) För att ändra ljuset gör du följande: (215) För att ändra ljuset gör du följande: (216) För att ändra ljuset gör du följande: (217) För att ändra ljuset gör du följande: (218) För att ändra ljuset gör du följande: (219) För att ändra ljuset gör du följande: (220) För att ändra ljuset gör du följande: (221) För att ändra ljuset gör du följande: (222) För att ändra ljuset gör du följande: (223) För att ändra ljuset gör du följande: (224) För att ändra ljuset gör du följande: (225) För att ändra ljuset gör du följande: (226) För att ändra ljuset gör du följande: (227) För att ändra ljuset gör du följande: (228) För att ändra ljuset gör du följande: (229) För att ändra ljuset gör du följande: (230) För att ändra ljuset gör du följande: (231) För att ändra ljuset gör du följande: (232) För att ändra ljuset gör du följande: (233) För att ändra ljuset gör du följande: (234) För att ändra ljuset gör du följande: (235) För att ändra ljuset gör du följande: (236) För att ändra ljuset gör du följande: (237) För att ändra ljuset gör du följande: (238) För att ändra ljuset gör du följande: (239) För att ändra ljuset gör du följande: (240) För att ändra ljuset gör du följande: (241) För att ändra ljuset gör du följande: (242) För att ändra ljuset gör du följande: (243) För att ändra ljuset gör du följande: (244) För att ändra ljuset gör du följande: (245) För att ändra ljuset gör du följande: (246) För att ändra ljuset gör du följande: (247) För att ändra ljuset gör du följande: (248) För att ändra ljuset gör du följande: (249) För att ändra ljuset gör du följande: (250) För att ändra ljuset gör du följande: (251) För att ändra ljuset gör du följande: (252) För att ändra ljuset gör du följande: (253) För att ändra ljuset gör du följande: (254) För att ändra ljuset gör du följande: (255) För att ändra ljuset gör du följande: (256) För att ändra ljuset gör du följande: (257) För att ändra ljuset gör du följande: (258) För att ändra ljuset gör du följande: (259) För att ändra ljuset gör du följande: (260) För att ändra ljuset gör du följande: (261) För att ändra ljuset gör du följande: (262) För att ändra ljuset gör du följande: (263) För att ändra ljuset gör du följande: (264) För att ändra ljuset gör du följande: (265) För att ändra ljuset gör du följande: (266) För att ändra ljuset gör du följande: (267) För att ändra ljuset gör du följande: (268) För att ändra ljuset gör du följande: (269) För att ändra ljuset gör du följande: (270) För att ändra ljuset gör du följande: (271) För att ändra ljuset gör du följande: (272) För att ändra ljuset gör du följande: (273) För att ändra ljuset gör du följande: (274) För att ändra ljuset gör du följande: (275) För att ändra ljuset gör du följande: (276) För att ändra ljuset gör du följande: (277) För att ändra ljuset gör du följande: (278) För att ändra ljuset gör du följande: (279) För att ändra ljuset gör du följande: (280) För att ändra ljuset gör du följande: (281) För att ändra ljuset gör du följande: (282) För att ändra ljuset gör du följande: (283) För att ändra ljuset gör du följande: (284) För att ändra ljuset gör du följande: (285) För att ändra ljuset gör du följande: (286) För att ändra ljuset gör du följande: (287) För att ändra ljuset gör du följande: (288) För att ändra ljuset gör du följande: (289) För att ändra ljuset gör du följande: (290) För att ändra ljuset gör du följande: (291) För att ändra ljuset gör du följande: (292) För att ändra ljuset gör du följande: (293) För att ändra ljuset gör du följande: (294) För att ändra ljuset gör du följande: (295) För att ändra ljuset gör du följande: (296) För att ändra ljuset gör du följande: (297) För att ändra ljuset gör du följande: (298) För att ändra ljuset gör du följande: (299) För att ändra ljuset gör du följande: (300) För att ändra ljuset gör du följande: (301) För att ändra ljuset gör du följande: (302) För att ändra ljuset gör du följande: (303) För att ändra ljuset gör du följande: (304) För att ändra ljuset gör du följande: (305) För att ändra ljuset gör du följande: (306) För att ändra ljuset gör du följande: (307) För att ändra ljuset gör du följande: (308) För att ändra ljuset gör du följande: (309) För att ändra ljuset gör du följande: (310) För att ändra ljuset gör du följande: (311) För att ändra ljuset gör du följande: (312) För att ändra ljuset gör du följande: (313) För att ändra ljuset gör du följande: (314) För att ändra ljuset gör du följande: (315) För att ändra ljuset gör du följande: (316) För att ändra ljuset gör du följande: (317) För att ändra ljuset gör du följande: (318) För att ändra ljuset gör du följande: (319) För att ändra ljuset gör du följande: (320) För att ändra ljuset gör du följande: (321) För att ändra ljuset gör du följande: (322) För att ändra ljuset gör du följande: (323) För att ändra ljuset gör du följande: (324) För att ändra ljuset gör du följande: (325) För att ändra ljuset gör du följande: (326) För att ändra ljuset gör du följande: (327) För att ändra ljuset gör du följande: (328) För att ändra ljuset gör du följande: (329) För att ändra ljuset gör du följande: (330) För att ändra ljuset gör du följande: (331) För att ändra ljuset gör du följande: (332) För att ändra ljuset gör du följande: (333) För att ändra ljuset gör du följande: (334) För att ändra ljuset gör du följande: (335) För att ändra ljuset gör du följande: (336) För att ändra ljuset gör du följande: (337) För att ändra ljuset gör du följande: (338) För att ändra ljuset gör du följande: (339) För att ändra ljuset gör du följande: (340) För att ändra ljuset gör du följande: (341) För att ändra ljuset gör du följande: (342) För att ändra ljuset gör du följande: (343) För att ändra ljuset gör du följande: (344) För att ändra ljuset gör du följande: (345) För att ändra ljuset gör du följande: (346) För att ändra ljuset gör du följande: (347) För att ändra ljuset gör du följande: (348) För att ändra ljuset gör du följande: (349) För att ändra ljuset gör du följande: (350) För att ändra ljuset gör du följande: (351) För att ändra ljuset gör du följande: (352) För att ändra ljuset gör du följande: (353) För att ändra ljuset gör du följande: (354) För att ändra ljuset gör du följande: (355) För att ändra ljuset gör du följande: (356) För att ändra ljuset gör du följande: (357) För att ändra ljuset gör du följande: (358) För att ändra ljuset gör du följande: (359) För att ändra ljuset gör du följande: (360) För att ändra ljuset gör du följande: (361) För att ändra ljuset gör du följande: (362) För att ändra ljuset gör du följande: (363) För att ändra ljuset gör du följande: (364) För att ändra ljuset gör du följande: (365) För att ändra ljuset gör du följande: (366) För att ändra ljuset gör du följande: (367) För att ändra ljuset gör du följande: (368) För att ändra ljuset gör du följande: (369) För att ändra ljuset gör du följande: (370) För att ändra ljuset gör du följande: (371) För att ändra ljuset gör du följande: (372) För att ändra ljuset gör du följande: (373) För att ändra ljuset gör du följande: (374) För att ändra ljuset gör du följande: (375) För att ändra ljuset gör du följande: (376) För att ändra ljuset gör du följande: (377) För att ändra ljuset gör du följande: (378) För att ändra ljuset gör du följande: (379) För att ändra ljuset gör du följande: (380) För att ändra ljuset gör du följande: (381) För att ändra ljuset gör du följande: (382) För att ändra ljuset gör du följande: (383) För att ändra ljuset gör du följande: (384) För att ändra ljuset gör du följande: (385) För att ändra ljuset gör du följande: (386) För att ändra ljuset gör du följande: (387) För att ändra ljuset gör du följande: (388) För att ändra ljuset gör du följande: (389) För att ändra ljuset gör du följande: (390) För att ändra ljuset gör du följande: (391) För att ändra ljuset gör du följande: (392) För att ändra ljuset gör du följande: (393) För att ändra ljuset gör du följande: (394) För att ändra ljuset gör du följande: (395) För att ändra ljuset gör du följande: (396) För att ändra ljuset gör du följande: (397) För att ändra ljuset gör du följande: (398) För att ändra ljuset gör du följande: (399) För att ändra ljuset gör du följande: (400) För att ändra ljuset gör du följande: (401) För att ändra ljuset gör du följande: (402) För att ändra ljuset gör du följande: (403) För att ändra ljuset gör du följande: (404) För att ändra ljuset gör du följande: (405) För att ändra ljuset gör du följande: (406) För att ändra ljuset gör du följande: (407) För att ändra ljuset gör du följande: (408) För att ändra ljuset gör du följande: (409) För att ändra ljuset gör du följande: (410) För att ändra ljuset gör du följande: (411) För att ändra ljuset gör du följande: (412) För att ändra ljuset gör du följande: (413) För att ändra ljuset gör du följande: (414) För att ändra ljuset gör du följande: (415) För att ändra ljuset gör du följande: (416) För att ändra ljuset gör du följande: (417) För att ändra ljuset gör du följande: (418) För att ändra ljuset gör du följande: (419) För att ändra ljuset gör du följande: (420) För att ändra ljuset gör du följande: (421) För att ändra ljuset gör du följande: (422) För att ändra ljuset gör du följande: (423) För att ändra ljuset gör du följande: (424) För att ändra ljuset gör du följande: (425) För att ändra ljuset gör du följande: (426) För att ändra ljuset gör du följande: (427) För att ändra ljuset gör du följande: (428) För att ändra ljuset gör du följande: (429) För att ändra ljuset gör du följande: (430) För att ändra ljuset gör du följande: (431) För att ändra ljuset gör du följande: (432) För att ändra ljuset gör du följande: (433) För att ändra ljuset gör du följande: (434) För att ändra ljuset gör du följande: (435) För att ändra ljuset gör du följande: (436) För att ändra ljuset gör du följande: (437) För att ändra ljuset gör du följande: (438) För att ändra ljuset gör du följande: (439) För att ändra ljuset gör du följande: (440) För att ändra ljuset gör du följande: (441) För att ändra ljuset gör du följande: (442) För att ändra ljuset gör du följande: (443) För att ändra ljuset gör du följande: (444) För att ändra ljuset gör du följande: (445) För att ändra ljuset gör du följande: (446) För att ändra ljuset gör du följande: (447) För att ändra ljuset gör du följande: (448) För att ändra ljuset gör du följande: (449) För att ändra ljuset gör du följande: (450) För att ändra ljuset gör du följande: (451) För att ändra ljuset gör du följande: (452) För att ändra ljuset gör du följande: (453) För att ändra ljuset gör du följande: (454) För att ändra ljuset gör du följande: (455) För att ändra ljuset gör du följande: (456) För att ändra ljuset gör du följande: (457) För att ändra ljuset gör du följande: (458) För att ändra ljuset gör du följande: (459) För att ändra ljuset gör du följande: (460) För att ändra ljuset gör du följande: (461) För att ändra ljuset gör du följande: (462) För att ändra ljuset gör du följande: (463) För att ändra ljuset gör du följande: (464) För att ändra ljuset gör du följande: (465) För att ändra ljuset gör du följande: (466) För att ändra ljuset gör du följande: (467) För att ändra ljuset gör du följande: (468) För att ändra ljuset gör du följande: (469) För att ändra ljuset gör du följande: (470) För att ändra ljuset gör du följande: (471) För att ändra ljuset gör du följande: (472) För att ändra ljuset gör du följande: (473) För att ändra ljuset gör du följande: (474) För att ändra ljuset gör du följande: (475) För att ändra ljuset gör du följande: (476) För att ändra ljuset gör du följande: (477) För att ändra ljuset gör du följande: (478) För att ändra ljuset gör du följande: (479) För att ändra ljuset gör du följande: (480) För att ändra ljuset gör du följande: (481) För att ändra ljuset gör du följande: (482) För att ändra ljuset gör du följande: (483) För att ändra ljuset gör du följande: (484) För att ändra ljuset gör du följande: (485) För att ändra ljuset gör du följande: (486) För att ändra ljuset gör du följande: (487) För att ändra ljuset gör du följande: (488) För att ändra ljuset gör du följande: (489) För att ändra ljuset gör du följande: (490) För att ändra ljuset gör du följande: (491) För att ändra ljuset gör du följande: (492) För att ändra ljuset gör du följande: (493) För att ändra ljuset gör du följande: (494) För att ändra ljuset gör du följande: (495) För att ändra ljuset gör du följande: (496) För att ändra ljuset gör du följande: (497) För att ändra ljuset gör du följande: (498) För att ändra ljuset gör du följande: (499) För att ändra ljuset gör du följande: (500) För att ändra ljuset gör du följande: (501) För att ändra ljuset gör du följande: (502) För att ändra ljuset gör du följande: (503) För att ändra ljuset gör du följande: (504) För att ändra ljuset gör du följande: (505) För att ändra ljuset gör du följande: (506) För att ändra ljuset gör du följande: (507) För att ändra ljuset gör du följande: (508) För att ändra ljuset gör du följande: (509) För att ändra ljuset gör du följande: (510) För att ändra ljuset gör du följande: (511) För att ändra ljuset gör du följande: (512) För att ändra ljuset gör du följande: (513) För att ändra ljuset gör du följande: (514) För att ändra ljuset gör du följande: (515) För att ändra ljuset gör du följande: (516) För att ändra ljuset gör du följande: (517) För att ändra ljuset gör du följande: (518) För att ändra ljuset gör du följande: (519) För att ändra ljuset gör du följande: (520) För att ändra ljuset gör du följande: (521) För att ändra ljuset gör du följande: (522) För att ändra ljuset gör du följande: (523) För att ändra ljuset gör du följande: (524) För att ändra ljuset gör du följande: (525) För att ändra ljuset gör du följande: (526) För att ändra ljuset gör du följande: (527) För att ändra ljuset gör du följande: (528) För att ändra ljuset gör du följande: (529) För att ändra ljuset gör du följande: (530) För att ändra ljuset gör du följande: (531) För att ändra ljuset gör du följande: (532) För att ändra ljuset gör du följande: (533) För att ändra ljuset gör du följande: (534) För att ändra ljuset gör du följande: (535) För att ändra ljuset gör du följande: (536) För att ändra ljuset gör du följande: (537) För att ändra ljuset gör du följande: (538) För att ändra ljuset gör du följande: (539) För att ändra ljuset gör du följande: (540) För att ändra ljuset gör du följande: (541) För att ändra ljuset gör du följande: (542) För att ändra ljuset gör du följande: (543) För att ändra ljuset gör du följande: (544) För att ändra ljuset gör du följande: (545) För att ändra ljuset gör du följande: (546) För att ändra ljuset gör du följande: (547) För att ändra ljuset gör du följande: (548) För att ändra ljuset gör du följande: (549) För att ändra ljuset gör du följande: (550) För att ändra ljuset gör du följande: (551) För att ändra ljuset gör du följande: (552) För att ändra ljuset gör du följande: (553) För att ändra ljuset gör du följande: (554) För att ändra ljuset gör du följande: (555) För att ändra ljuset gör du följande: (556) För att ändra ljuset gör du följande: (557) För att ändra ljuset gör du följande: (558) För att ändra ljuset gör du följande: (559) För att ändra ljuset gör du följande: (560) För att ändra ljuset gör du följande: (561) För att ändra ljuset gör du följande: (562) För att ändra ljuset gör du följande: (563) För att ändra ljuset gör du följande: (564) För att ändra ljuset gör du följande: (565) För att ändra ljuset gör du följande: (566) För att ändra ljuset gör du följande: (567) För att ändra ljuset gör du följande: (568) För att ändra ljuset gör du följande: (569) För att ändra ljuset gör du följande: (570) För att ändra ljuset gör du följande: (571) För att ändra ljuset gör du följande: (572) För att ändra ljuset gör du följande: (573) För att ändra ljuset gör du följande: (574) För att ändra ljuset gör du följande: (575) För att ändra ljuset gör du följande: (576) För att ändra ljuset gör du följande: (577) För att ändra ljuset gör du följande: (578) För att ändra ljuset gör du följande: (579) För att ändra ljuset gör du följande: (580) För att ändra ljuset gör du följande: (581) För att ändra ljuset gör du följande: (582) För att ändra ljuset gör du följande: (583) För att ändra ljuset gör du följande: (584) För att ändra ljuset gör du följande: (585) För att ändra ljuset gör du följande: (586) För att ändra ljuset gör du följande: (587) För att ändra ljuset gör du följande: (588) För att ändra ljuset gör du följande: (589) För att ändra ljuset gör du följande: (590) För att ändra ljuset gör du följande: (591) För att ändra ljuset gör du följande: (592) För att ändra ljuset gör du följande: (593) För att ändra ljuset gör du följande: (594) För