

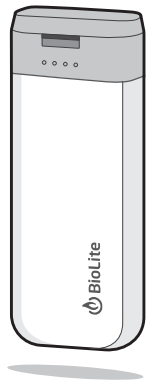
BioLite Charge 20



Quick Start Guide

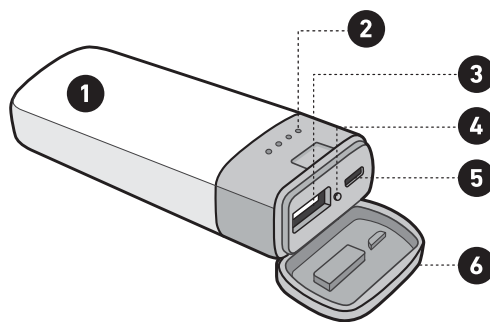
- Guía de Inicio Rápido
- Guide de Démarrage Rapide
- Snelstartgids
- Schnellstartanleitung
- 빠른 시작 설명서
- Guida Rapida
- クイックスタートガイド
- Pikaopas
- Snabbguide
- Hurtigveiledning
- 快速入门指南

BAA1020.R1.Q5



Components & Controls

Componentes y controles // Composants et commandes // Onderdelen en knoppen // Bestandteile und Steuerelemente // 구성 및 제어 // Componenti e controlli // 各部の名称 // Komponentit ja säätimet // Delar och kontrollrer // Komponenter og kontrollrer // 组件和控件



1. 20 Wh Li-Ion Battery

Batería de iones de litio de 20 Wh // Batterie Li-Ion 20 Wh // 20 Wh Li-Ion Akku // 20 Wh 리튬 이온 배터리 // Batteria agli ioni di litio da 20 Wh // 20 Wh リチウムイオンバッテリー // 20 Wh Li-ion-akku // 20 Wh Li-ion batteri // 20 Wh Li-Ion batteri // 20 瓦时锂离子电池

2. Battery Charge Level Indicator

Indicador de nivel de carga de la batería // Voyant du niveau de charge de la batterie // Indikator Opladningsniveau Akku // Akku-Ladezustandsanzeige // 배터리 충전 잔량 표시 // Indicatore del livello di carica della batteria // バッテリー残量インジケータ // Akun varaustason ilmaisin // Indikator för batterinivå // Batteriladeindikator // 电池电量指示灯

3. USB Charge Out

USB de salida // Sortie de chargement USB // USB-uitvoer // USB-Ladeausgang // USB 외부 충전 // Uscita della carica USB // USB 出力ポート // USB-úlostulo // Utgång USB-laddare // USB ladeutgang // USB 充电输出

4. Battery Activation Button

Botón de activación de la batería // Bouton d'activation de la batterie // Aktiveringsknop accu // Akku-Aktivierungsknopf // 배터리 활성화 버튼 // Pulsante di attivazione della batteria // 電源ボタン // Akun aktivointipainike // Batteriaivering // Batteriaiveringknapp // 电池充电启动按钮

5. Micro USB Charge In

MicroUSB de entrada // Entrée de chargement micro-USB // Micro USB- invoer // Mikro-USB-Ladeanschluss // Micro USB 입력 충전 // Ingresso della carica micro USB // Micro USB 入力ポート // Micro-USB-sisäntulo // Ingång micro-USB-laddare // Mikro-USB ladeingang // 微型 USB 充电输入

6. Dunkproof Door

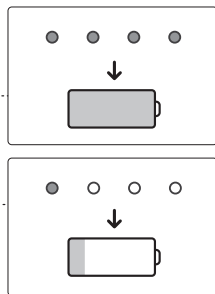
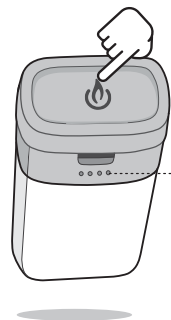
Tapa resistente al agua // Couverture étanche // Waterdicht deksel // Wasserdichter Deckel // 방수 뚜껑 // Coperchio impermeabile // 防水キャップ // Vedenpitävä kanssi // Vattentätt lock // Vanttett föck // 防水盖

Battery Status

Estado de la batería // État de la batterie // Accustatus // Akkustatus // 배터리 상태 // Stato della batteria // バッテリー残量確認 // Akun tila // Batterinivå // Batteristatus // 电池状态

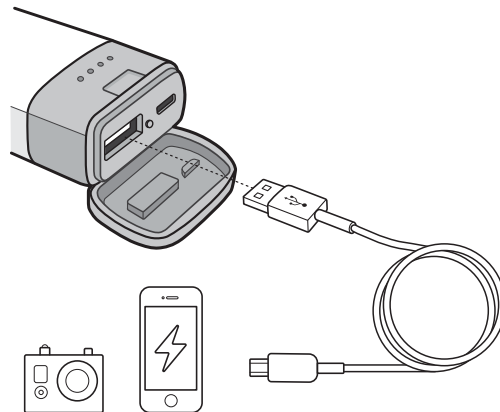
Press 1x

Presionar 1 vez // Appuyez 1X // Druk 1X // Einmal Drücken // 한번 누릅니다. // Premere 1X // 一度押し // Paina 1 kerran // Tryck 1X // Tryck 1X // 按一下



Charge Out

Carga de salida // Sortie de chargement // Uitvoer // Ladestelle // 출력 충전 // Uscita della carica // 機器への出力 // Úlostulo // Utgång för laddare // Ladeutttak // 充电输出



Charge In

Carga de entrada // Entrée de chargement // Invoer // Ladeanschluss // 입력 충전 // Ingresso della carica // 本製品の充電 // Sisäntulo // Ingång för laddare // Ladeingang // 充电输入

