

GEBRAUCHSANWEISUNG

VOITAS Smart Meter

STAND: MAI 2023, REV. 1.0



Gebrauchsanweisung

Inhalt

Sicherheitshinweise zur Elektronik	1
Einführung	2
Einrichtung und Installation	3
Anleitung und Anschlussplan	4
Datenblatt	7

Sicherheitshinweise zur Elektronik

WARNUNG!

Bitte bewahren Sie eine Kopie dieses Handbuchs während der gesamten Lebensdauer des Produkts auf. Dieses Dokument enthält die notwendigen Informationen für die sichere Installation und Nutzung des VOITAS Smart Meters. Lesen Sie vor der Installation den gesamten Inhalt der Gebrauchsanweisung.

VOITAS SMART METER

Die VOITAS Innovations GmbH haftet nicht für Sachschäden, die durch Nichtbeachtung der Installations- und Betriebsanleitung oder durch unqualifiziertes Personal verursacht werden. Die Verwendung des VOITAS Smart Meters ist nur dann zulässig, wenn die Installation gemäß den Anweisungen in diesem Benutzerhandbuch von einer Elektrofachkraft durchgeführt wurde. Sicherheitsgefährdende Störungen dürfen nur von qualifiziertem Personal behoben werden.

Das Gerät muss an ein ein- oder dreiphasiges Netz nach den geltenden Normen und Standards angeschlossen werden. Die Art des Anschlusses ist in diesem Benutzerhandbuch angegeben.

WARNUNG!

Installations-, Anschluss- und Einstellarbeiten sollten von qualifizierten Elektrofachkräften durchgeführt werden, die mit den Anweisungen und Funktionen des Geräts vertraut sind. Die Demontage des Gehäuses führt zum Erlöschen der Garantie und birgt die Gefahr eines Stromschlags.

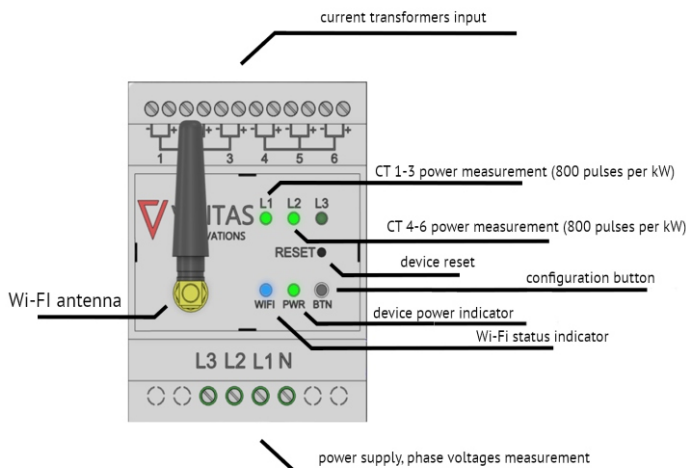
Vergewissern Sie sich vor Beginn der Installation, dass an den Anschlussleitungen keine Spannung anliegt. Von der Installation des Gerätes wird in folgenden Fällen abgeraten: fehlende Bauteile, Beschädigung sowie Verformung des Gerätes oder mangelhafte Elektroinstallation. Im Falle einer Fehlfunktion wenden Sie sich bitte an den Hersteller über unsere Website <https://voitas-innovations.com/pages/kontakt>.

Unser Produkt entspricht den folgenden Normen: EU-Richtlinie 2014/35/EU, RoHS, die EMV-Richtlinie (2014/30/EU) und die RED Richtlinie (2014/53/EU)

Wichtiger Hinweis zur korrekten Entsorgung des Produkts gemäß der Richtlinie 2012/19/EU. Das Produkt darf nicht über den Hausmüll entsorgt werden. Es muss bei einer speziellen Sammelstelle für Elektroaltgeräte recycelt werden.



VOITAS Smart Meter



Der VOITAS Smart Meter macht das VOITAS V11/V22 System einzigartig. Der Hauptvorteil der VOITAS V11/V22 besteht darin, dass sie nicht nur ein Ladegerät für Elektrofahrzeuge ist, sondern sich auch auf der Grundlage von Rückmeldungen aus dem elektrischen System anpassen kann. Dies wird zum PV-Überschussladen genutzt.

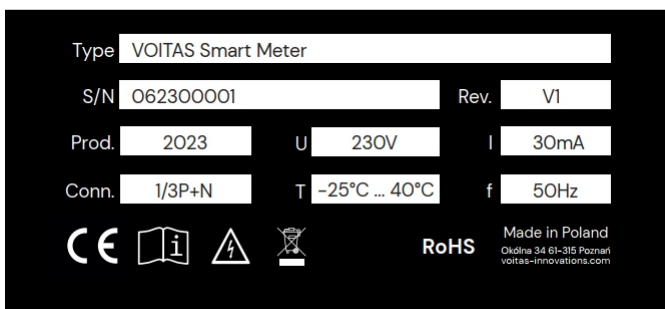
Um diese Eigenschaft der VOITAS V11/V22 nutzen zu können, benötigt der Nutzer den VOITAS SMART METER. Dieses Gerät fungiert als Zwei-Wege-Energiezähler, der das elektrische System auf überschüssige Energie überwacht.

Überschüssige Energie entsteht in elektrischen Anlagen mit beliebigen Stromerzeugungsquellen wie z.B. einer Photovoltaikanlage.

Der VOITAS Smart Meter ist für den Einbau in den Schaltschrank vorgesehen.

Der VOITAS Smart Meter misst die Wirkleistung mit Stromwandlern und die Spannung der einzelnen Phasen des Stromnetzes. Die VOITAS V11/V22 verbindet sich über das lokale Wi-Fi-Netzwerk bzw. LAN an der Wallbox mit dem VOITAS Smart Meter, ruft von diesem die Leistungswerte ab und ermittelt anhand dieser Werte die Menge der ins Netz zurückgespeisten Überschussleistung. Dieser Strom kann im Rahmen des PV-Überschussladens vollständig zum Aufladen des Fahrzeugs verwendet werden.

Mit dem Lastmanagement kann dieser Strom vollständig zum Laden des Fahrzeugs verwendet werden.



VOITAS Smart Meter Typenschild

S/N bezeichnet die Seriennummer des VOITAS Smart Meters. Sie befindet sich auf einer Seite des VOITAS Smart Meters.

Einrichtung und Installation

SET-UP VOITAS SMART METER

1. Vergewissern Sie sich, dass Ihr Schaltschrank über einen freien Platz auf einer DIN-Schiene mit einer Breite von 4 Modulen verfügt.
2. Vergewissern Sie sich, dass Sie Zugang zu einer einphasigen oder dreiphasigen Stromversorgung haben, die direkt an das Netz angeschlossen ist (Konfiguration mit drei Transformatoren) sowie zu den Kabeln, die aus dem PV-Wechselrichter kommen, und zu den Netzkabeln, die alle elektrischen Geräte versorgen (siehe Diagramme im nächsten Abschnitt).
3. Wenn die unter Punkt 2 genannten Maßnahmen nicht durchgeführt werden können, kaufen Sie einen kleinen Schaltschrank mit mindestens 4 DIN-Schienenmodulen und installieren Sie den VOITAS Smart Meter dort, wo Sie die Phasenleitungen des Stromnetzes erreichen können.
4. Vergewissern Sie sich, dass die Hauptstromversorgung ausgeschaltet ist um mit Schritt 5 fortfahren zu können.
5. Schließen Sie die Stromversorgung an den VOITAS Smart Meter gemäß dem Anschlussplan Ihrer Installation an. Beginnen Sie den Anschluss der Drähte mit dem Nullleiter (siehe den nächsten Abschnitt für Diagramme).
6. Schalten Sie die Hauptstromversorgung ein

WARNUNG!

Achten Sie besonders auf die Reihenfolge der

Phasen und den korrekten Anschluss des Nullleiters.

INTERNET KONFIGURIEREN

1. Wenn der Strom angeschlossen ist, zeigt die PWR-LED an, dass das Gerät eingeschaltet ist.
2. Halten Sie die die „BTN“-Taste mindestens 5 Sekunden lang gedrückt.
3. Warten Sie, bis die Wi-Fi-LED langsamer blinkt, etwa einmal pro Sekunde.
4. Starten Sie die VOITAS APP. Klicken Sie in der Navigation unten auf Konfiguration.
5. Wählen Sie den Smart Meter Tab.
6. Tragen Sie bei Netzwerk Passwort „SMARTMETER“ ein (ohne Anführungsstriche) und wählen Sie „Verbinden“
7. Konfigurieren Sie den VOITAS Smart Meter wie im Quick Start-Guide beschrieben und verbinden Sie diesen mit dem lokalen Wi-Fi. Die VOITAS APP wird die erfolgreiche Verbindung zu einem Wi-Fi-Netzwerk bestätigen.
8. Es wird empfohlen, die Stromwandler zu überprüfen, indem man den Laststrom mit jeder Phase verbindet.
9. Nach der Installation drücken Sie die Taste 'RST', um den Konfigurationsmodus zu verlassen.

HINWEIS!

Vergewissern Sie sich, dass sich der VOITAS Smart Meter in Reichweite Ihres Wi-Fi-Netzwerks befindet.

Anleitung und Anschlussplan

ANMERKUNG!

Der VOITAS Smart Meter kann auf 3 Arten an das Stromnetz angeschlossen werden, mit drei oder sechs Stromwandlern.

ANSCHLUSS DES STROMWANDLERS AN DAS ELEKTRISCHE SYSTEM:

Die Wandler CT1 und CT4 messen den in der Phase L1 fließenden Strom.

Die Stromwandler CT2 und CT5 messen den in der Phase L2 fließenden Strom.

Die Stromwandler CT3 und CT6 messen den in der Phase L3 fließenden Strom.

Die Transformatoren CT1, CT2 und CT3 sind in der App als Messfühler 1 gekennzeichnet.

Die Transformatoren CT4, CT5 und CT6 sind in der App als Messfühler 2 gekennzeichnet.

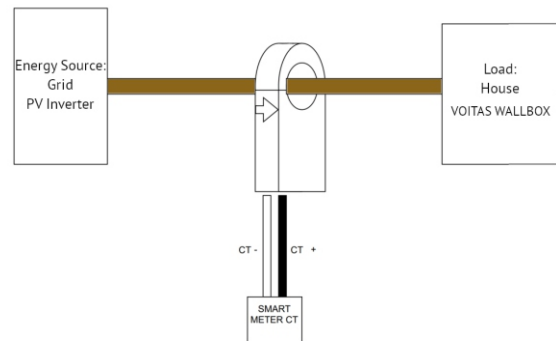
Die Transformatoren sind richtungsabhängig und müssen richtig eingesteckt werden:

HINWEIS:

Im Falle eines einphasigen Netzes gelten die Anschlussdiagramme nur für die Phase L1 gelten. Die Phasen L2 und L3 sollten weggelassen werden.

HINWEIS:

In einigen Fällen können die Pluskabel von Stromtransformatoren rot anstatt schwarz sein.

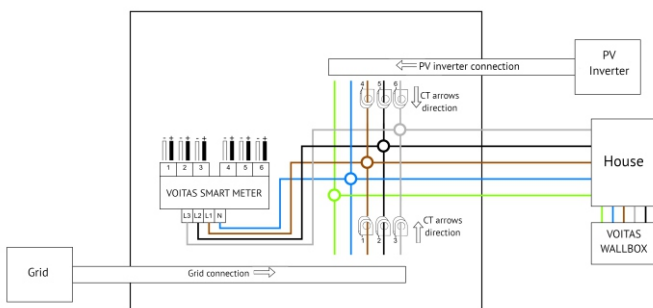


Anleitung und Anschlussplan

DIE VOITAS SMART METER ANSCHLUSSPLÄNE AN DAS GRID

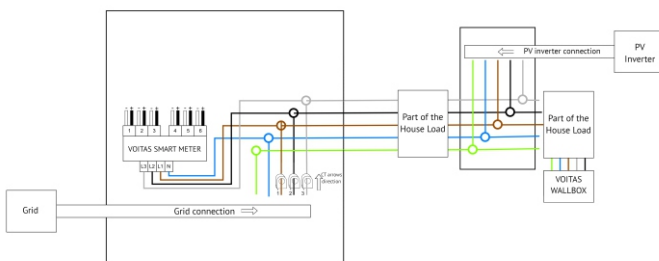
HINWEIS:

Fühler 1 gilt für die Stromwandler CT1, Ct2, Ct3.
Sonde 2 gilt für die Stromwandler CT4, Ct5, Ct6.



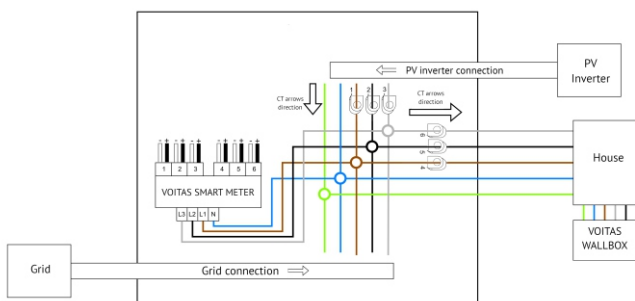
Variante 1

Wenn Sie Zugang zu den Kabeln des PV-Wechselrichters und den Kabeln, die aus dem Stromnetz kommen, haben. (Messfühler 1 GRID, Messfühler 2 Solar).



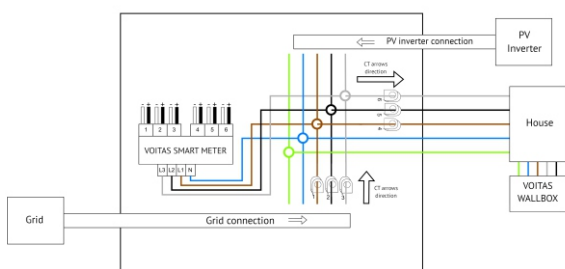
Variante 2

Anschluss der PV-Anlage mit 3 Stromwandlern. (Messfühler 1 GRID, Messfühler 2 Keine).



Variante 3

Wenn Sie keinen Zugang zu den Kabeln haben, die aus dem Stromnetz kommen.(Probe 1 Solar, Probe 2 Haus).



Variante 4

Wenn Sie keinen Zugang zu den Kabeln haben, die den PV-Wechselrichter mit dem Hausnetz verbinden. (Probe 1 GRID, Probe 2 Haus).

HINWEIS:

Falls erforderlich, können Sie die Drähte der Stromwandler Stromwandlern verlängern. Es wird empfohlen, ein verdrehtes Kabelpaar mit einem Mindestquerschnitt von 0,35 mm² zu verwenden.

WARNUNG!

Bei der Verlängerung von Kabeln von Strom Stromwandlern darf eine Gesamtlänge von 3 Metern nicht Meter nicht überschreiten.

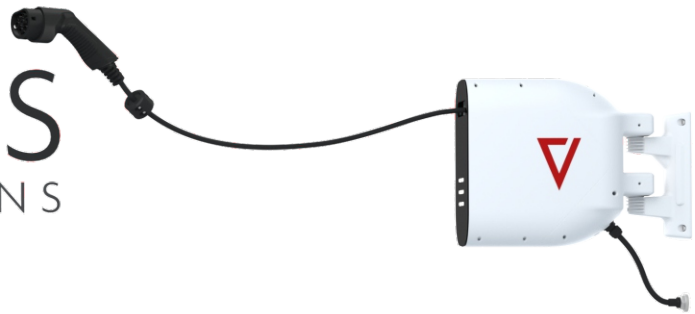
Datenblatt

VOITAS Smart Meter

Nennspannung	3x230V AC 50Hz
Leistung	1W
Strommessbereich	0-50 A AC
Gemessener Spannungsumfang	100 - 260 V AC
Betriebstemperatur	-25 °C to 40 °C
Wasser-/Staubschutz	IP 20
Drahtstärke	2.5 mm ²
Dimensionen	89x89x70 [mm]
Installation	DIN rail, 4 modules
Kommunikation	Wi-Fi 2.4GHz 802.11 b/g/n
Gewicht	152 g
App Steuerung	Ja
Einhaltung von Normen, Richtlinien und Zertifikaten	EU Directive 2014/35/EU, RoHS, EMC Directive (2014/30/EU) und RED Richtlinie (2014/53/EU)



VOITAS
INNOVATIONS



www.voitas-innovations.com

GEBRAUCHSANWEISUNG (DE)