

<b>TC</b>	TENDE a CADUTA	2
	TENDE ERMETICHE	21

	TENDE a BRACCI a STAFFE SEPARATE	<i>pag.</i> 26
	TENDE a BRACCI CASSONATE	32
	BRACCI	35
	TENDE a BRACCI su BARRA QUADRA	36
	CAPPOTTINE	48
	TENDE A CAPANNO	56
	PERGOLATI	62
	OMBREGGIANTI	70
	PENSILINE	72
	TELI	76
	MOTORI	80

<i>con ganci e anelli</i>	<b>Dublino</b>	<i>pag.</i> 4 – 5
<i>con braccetti</i>	<b>Stoccarda</b>	6 – 7
	<b>Visby</b>	8 – 9
<i>con guide laterali</i>	<b>Filos</b>	10 – 11
	<b>Berlino</b>	12 – 13
	<b>Sofia</b>	14 – 15
<i>con guide laterali e braccetti</i>	<b>Vienna</b>	16 – 17
	<b>Barcellona</b>	18-19
<i>con braccetti stile retrò</i>	<b>Ginevra</b>	20
<i>con guide estate inverno</i>	<b>Sochi</b>	21
<i>con guide a chiusura ermetica</i>	<b>Canada</b>	22 – 23
<i>con guide a chiusura ermetica e sistema di NON fuoriuscita laterale del telo</i>	<b>Nevada 2</b>	24 – 25

# DUBLINO caduta libera

le tende sono progettate per la sola protezione solare

TC



## DI SERIE:

Tessuto: Tempotest colori standard

Mantovana: senza mantovana

Comando: argano rapp. 1:11

Struttura: Avorio 1013 – Bianco 9010

Asta: cm.180

## OPTIONALS – RICHIESTA:

Struttura: ..... colori base a richiesta: consegna 3/4 settimane) ..... +15%

TESSUTI		PVC		
seta cruda - star light – liberty		pvc sattler polyplan bright		+10%
resinato – starligh resinato – reverse		precontrain unito – cristall		+15%
starlight fr		precontrain 302 rigato		+20%
		soltis 96		+25%

Tessuti: pag.74

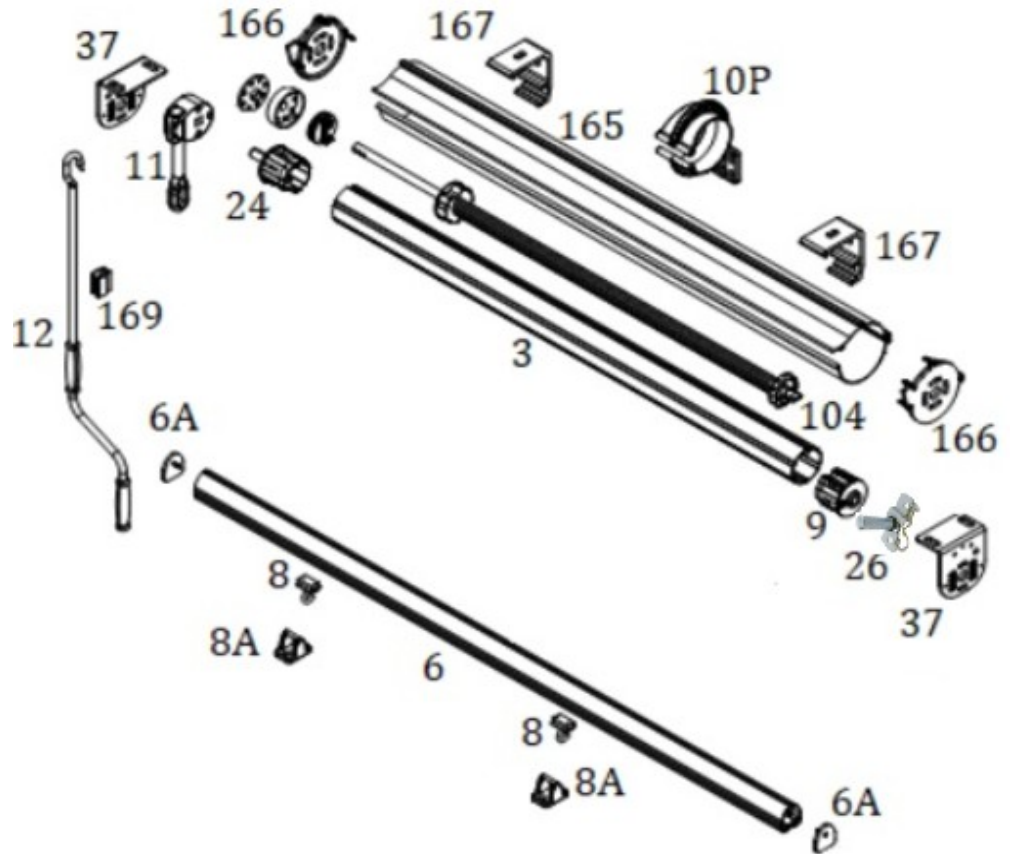
Motori: pag.78

## DUBLINO

larghezza

TESSUTO PARA'		120	240	300	360	400	470	590
col. Standard	200	290,98	438,80	575,12	596,62	725,78	778,67	931,73
	250	313,06	482,96	641,36	662,86	814,10	866,99	1042,13
	275	324,10	505,04	674,48	695,98	858,26	911,15	1097,33
	300	335,14	527,12	707,60	729,10	902,42	955,31	1152,53
	330	348,38	553,62	747,34	768,85	955,41	1008,30	1218,77
col. Standard cassonetto	200	389,81	618,44	807,65	867,76	1026,24	1145,30	1364,62
	250	412,58	663,98	875,96	936,07	1117,32	1236,38	1478,47
	275	423,96	686,75	910,11	970,22	1162,86	1281,92	1535,40
	300	435,35	709,52	944,27	1004,38	1208,40	1327,46	1592,32
PVC		120	240	300	360	400	470	590
Precontrain 302 unito	200	410,80	668,45	689,95	711,46	950,43	1003,33	1266,21
	250	454,00	754,85	776,35	797,86	1080,03	1132,93	1439,01
	275	475,60	798,05	819,55	841,06	1144,83	1197,73	1525,41
	300	497,20	841,25	862,75	884,26	1209,63	1262,53	1611,81
	330	523,12	893,09	914,59	936,10	1287,39	1340,29	1715,49
Precontrain 302 unito cassonetto	200	493,06	844,95	915,75	975,87	1247,60	1366,67	1699,24
	250	537,61	934,05	1004,85	1064,97	1381,25	1500,32	1877,44
	275	559,89	978,60	1049,40	1109,52	1448,08	1567,14	1966,54
	300	582,16	1023,15	1093,95	1154,07	1514,90	1633,97	2055,64
Anello + gancio		2	2	2	2	2	3	3
supporto cassonetto		2	2	3	3	3	4	4

altezza



## DUBLINO

### RICAMBI

	Rullo diam.60 (multiplo di 1 metro)	€ mt	13,0
rif.3	Rullo diam.70 (multiplo di 1 metro)	€ mt	13,6
	Rullo diam.78 (multiplo di 1 metro)	€ mt	16,0
rif.6	Terminale col. Bianco/Avorio (multiplo di 1 metro)	€ mt	21,1
rif.6A	Tappo per terminale col. Bianco/Avorio	€ pz	1,8
rif.8	Anello in plastica per terminale col. Bianco/Avorio	€ pz	2,0
rif.8A	Gancio ringhiera pavimento col. Bianco/Avorio	€ pz	2,0
	Calotta con foro tondo diam.60	€ pz	3,1
rif.9	Calotta con foro tondo diam.70	€ pz	4,0
	Calotta con foro tondo diam.78	€ pz	5,6
rif.11	Argano rapp.1/11 col. Bianco/Avorio	€ pz	27,9
rif.12	Asta di manovra mis.180 col. Bianco/Avorio	€ pz	14,0
	Calotta perno quadro diam.60	€ pz	6,2
rif.24	Calotta perno quadro diam.70	€ pz	6,8
	Calotta perno quadro diam.78	€ pz	7,4
rif.26	Perno tondo estraibile con piastrina	€ pz	7,0
rif.37	Supporto in lamiera col. Bianco/Avorio	€ pz	12,4

### OPTIONAL

rif.10P	Supporto centrale reggirullo attacco parete col. Bianco/Avorio	€ pz	45,5
	Asta di manovra mis.120 col. Bianco/Avorio	€ pz	12,9
	Asta di manovra mis.150 col. Bianco/Avorio	€ pz	13,6
rif.12	Asta di manovra mis.200 col. Bianco/Avorio	€ pz	15,2
	Asta di manovra mis.220 col. Bianco/Avorio	€ pz	16,6
	Asta di manovra mis.250 col. Bianco/Avorio	€ pz	18,3
rif.80	Congiunzione rullo diam.70	€ pz	23,3
	Congiunzione rullo diam.78	€ pz	27,9
rif.84	Tettino in lamiera col. Bianco/avorio sporgenza cm.30	€ mt	40,0
rif.104/60	Molla di tensionamento d.60 da cm.35 a 70 fino cm.80 e 150	€ pz	35,7
	Molla di tensionamento d.60 da cm.90 a cm.120 fino cm.150	€ pz	49,1
rif.104/70	Molla di tensionamento d.70 da cm.90 a cm.120 fino cm.400	€ pz	53,6
	Molla di tensionamento d.70 da cm.140 a cm.180 fino cm.500	€ pz	69,2
rif.105	Supporto pressofuso per molla di tensionamento	€ pz	13,0
rif.165	Cassonetto chiuso diam.107 col. Bianco/Avorio	€ mt	60,1
rif.166	Tappi per cassonetto diam.107 col. Bianco/Avorio	€ cp	21,0
rif.167	Supporto per cassonetto col. Bianco/Avorio	€ pz	20,1
rif.169	Supporto asta di manovra col. Bianco/Avorio	€ pz	4,0

# STOCCARDA con braccetti

le tende sono progettate per la sola protezione solare

TC



## DI SERIE:

Tessuto: Tempotest colori standard  
Mantovana: tipo 1

Comando: argano rapp. 1:11  
Struttura: Avorio 1013 – Bianco 9010

Asta: cm.180

## OPTIONALS – RICHIESTA:

Struttura: colori base a richiesta: consegna 3/4 settimane) ..... +15%

TESSUTI		PVC		
seta cruda - star light – liberty		pvc sattler polyplan bright		+10%
resinato – starlight resinato – reverse		precontrain unito – cristall		+15%
starlight fr		precontrain 302 rigato		+20%
		soltis 96		+25%

Tessuti: pag.74

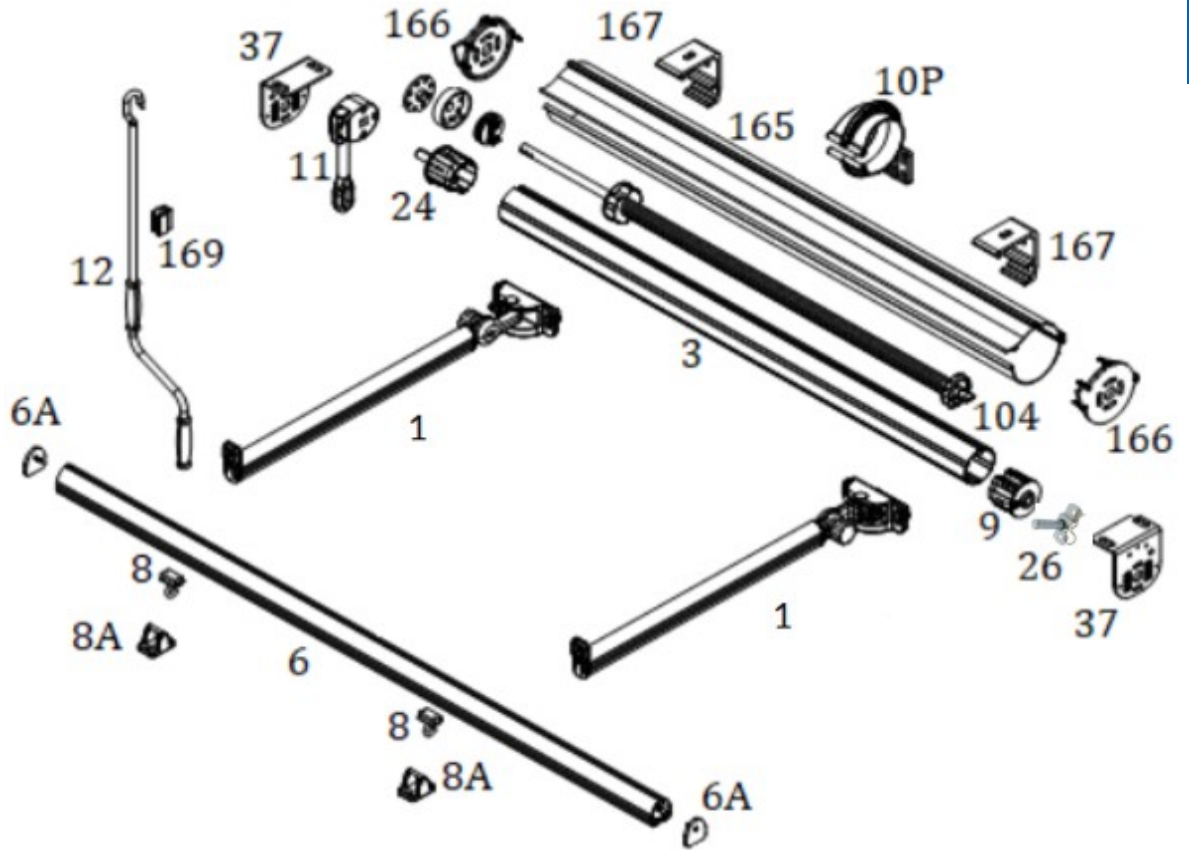
Motori: pag.78

## STOCCARDA

larghezza

estensione

TESSUTO PARA'	120	240	300	360	400	470	590
col. Standard	200	334,72	482,54	618,86	640,37	799,68	1004,22
	250	356,80	526,70	685,10	706,61	888,00	939,49
	275	367,84	548,78	718,22	739,73	932,16	983,65
col. Standard con cassonetto	200	452,67	685,86	879,62	939,73	1133,87	1475,35
	250	475,44	731,40	947,93	1008,04	1224,95	1342,56
	275	486,83	754,17	982,08	1042,20	1270,49	1388,10
PVC	120	240	300	360	400	470	590
Precontrain 302 unito	200	444,54	702,19	723,70	745,20	1014,34	1065,82
	250	487,74	788,59	810,10	831,60	1143,94	1195,42
	275	509,34	831,79	853,30	874,80	1208,74	1260,22
Precontrain 302 unito con cassonetto	200	570,28	921,08	991,89	1052,00	1363,75	1481,36
	250	614,83	1010,18	1080,99	1141,10	1497,40	1615,01
	275	637,11	1054,73	1125,54	1185,65	1564,22	1681,83
Anello + gancio	2	2	2	2	2	3	3
braccetti	2	2	2	2	3	3	3
supporto cassonetto	2	2	3	3	3	4	4



## STOCCARDA

### RICAMBI



rif.1	Braccetti attacco ringhiera	€ cp	59,9
	Rullo diam.60 (multiplo di 1 metro)	€ mt	13,0
rif.3	Rullo diam.70 (multiplo di 1 metro)	€ mt	13,6
	Rullo diam.78 (multiplo di 1 metro)	€ mt	16,0
rif.6	Terminale col. Bianco/Avorio (multiplo di 1 metro)	€ mt	21,1
rif.6A	Tappo per terminale col. Bianco/Avorio	€ pz	1,8
rif.8	Anello in plastica per terminale/pavimento col. Bianco/Avorio	€ pz	2,0
rif.8A	Gancio terminale/pavimento col. Bianco/Avorio	€ pz	2,0
	Calotta con foro tondo diam.60	€ pz	3,1
rif.9	Calotta con foro tondo diam.70	€ pz	4,0
	Calotta con foro tondo diam.78	€ pz	5,6
rif.11	Argano rapp.1/11 col. Bianco/Avorio	€ pz	27,9
rif.12	Asta di manovra mis.180 col. Bianco/Avorio	€ pz	14,0
	Calotta perno quadro diam.60	€ pz	6,2
rif.24	Calotta perno quadro diam.70	€ pz	6,8
	Calotta perno quadro diam.78	€ pz	7,4
rif.26	Perno tondo estraibile con piastrina tonda	€ pz	7,0
rif.37	Supporto in lamiera col. Bianco/Avorio	€ pz	12,4

### OPTIONAL



rif.10P	Supporto centrale reggirullo attacco parete col. Bianco/Avorio	€ pz	45,5
	Asta di manovra mis.120 col. Bianco/Avorio	€ pz	12,9
	Asta di manovra mis.150 col. Bianco/Avorio	€ pz	13,6
rif.12	Asta di manovra mis.200 col. Bianco/Avorio	€ pz	15,2
	Asta di manovra mis.220 col. Bianco/Avorio	€ pz	16,6
	Asta di manovra mis.250 col. Bianco/Avorio	€ pz	18,3
rif.80	Congiunzione rullo diam.70	€ pz	23,3
	Congiunzione rullo diam.78	€ pz	27,9
rif.84	Tettino in lamiera col. Bianco/avorio sporgenza cm.30	€ mt	40,0
rif.104/60	Molla di tensionamento d.60 da cm.35 a 70 fino cm.80 e 150	€ pz	35,7
	Molla di tensionamento d.60 da cm.90 a cm.120 fino cm.150	€ pz	49,1
rif.104/70	Molla di tensionamento d.70 da cm.90 a cm.120 fino cm.400	€ pz	53,6
	Molla di tensionamento d.70 da cm.140 a cm.180 fino cm.500	€ pz	69,2
rif.105	Supporto pressofuso per molla di tensionamento	€ pz	13,0
rif.165	Cassonetto chiuso diam.107 col. Bianco/Avorio	€ mt	60,1
rif.166	Tappi per cassonetto diam.107 col. Bianco/Avorio	€ cp	21,0
rif.167	Supporto per cassonetto col. Bianco/Avorio	€ pz	20,1
rif.169	Supporto asta di manovra col. Bianco/Avorio	€ pz	4,0

# VISBY con braccetti a parete

le tende sono progettate per la sola protezione solare

TC



## DI SERIE:

Tessuto: Tementest colori standard  
Mantovana: senza mantovana

Comando: argano rapp. 1:11  
Struttura: Avorio 1013 – Bianco 9010

Asta: cm.180

## OPTIONALS – RICHIESTA:

Struttura: colori base a richiesta: consegna 3/4 settimane) ..... +15%

### TESSUTI

seta cruda - star light – liberty

resinato – starligh resinato – reverse

starlight fr

### PVC

pvc sattler polyplan bright

precontrain unito – cristall

precontrain 302 rigato

soltis 96

+10%

+15%

+20%

+25%

Tessuti: pag.74

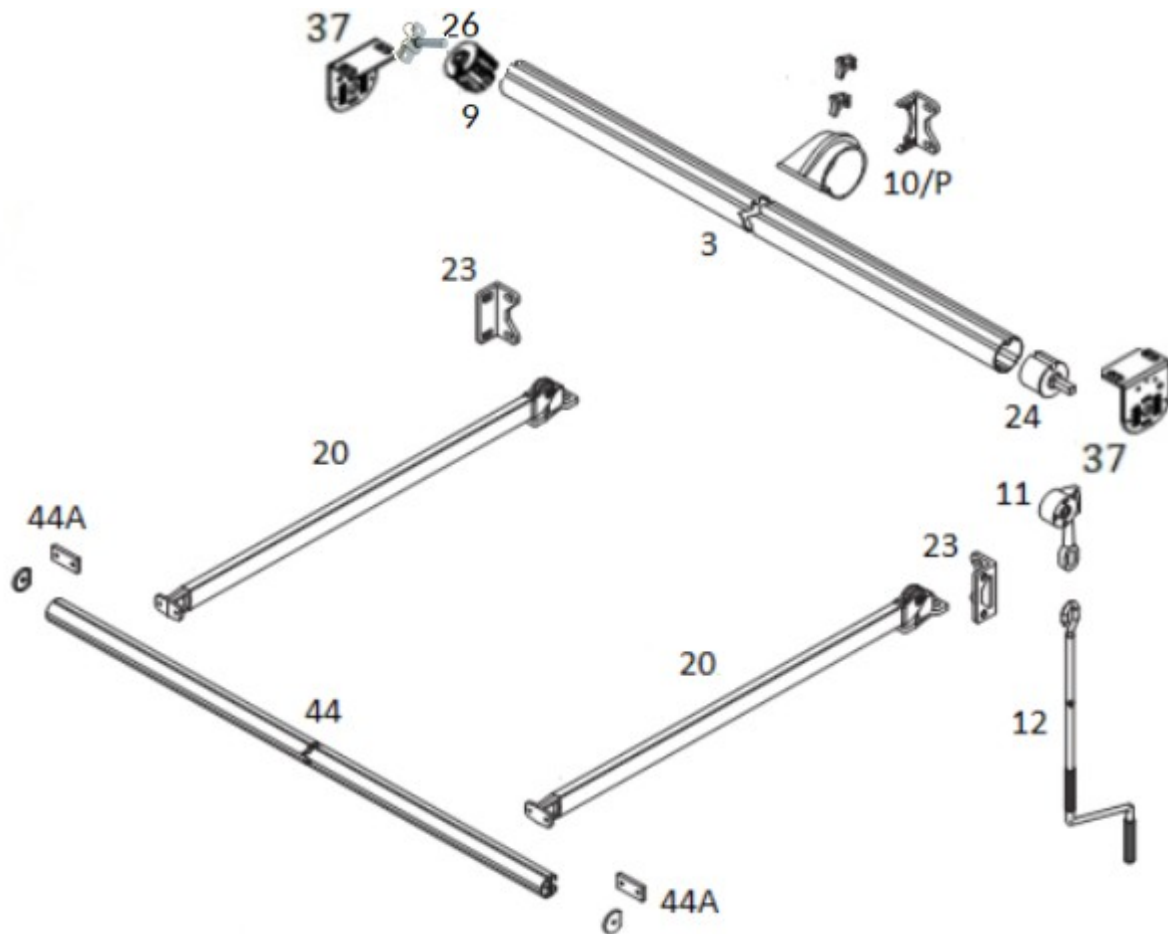
Motori: pag.78

## VISBY

### larghezza

TESSUTO PARA'		120	240	300	360	400	470
col. Standard	80	385,63	512,64	614,78	639,65	733,50	788,38
	100	402,66	540,70	653,89	678,75	783,65	838,53
	120	419,90	571,20	697,63	722,50	840,64	895,52
	140	433,41	593,54	728,80	753,66	880,64	935,52
col. Standard con cassonetto	80	501,61	708,46	862,43	926,00	1048,09	1169,86
	100	519,17	737,40	902,75	966,33	1099,80	1221,57
	120	536,95	768,85	947,86	1011,44	1158,57	1280,34
	140	550,88	791,89	980,01	1043,58	1199,82	1321,59
<b>PVC</b>		<b>120</b>	<b>240</b>	<b>300</b>	<b>360</b>	<b>400</b>	<b>470</b>
Precontrain 302 unito	80	459,55	660,48	685,34	710,21	877,98	932,86
	100	487,14	709,66	734,53	759,39	948,77	1003,65
	120	517,06	765,50	790,37	815,23	1030,53	1085,41
	140	539,01	804,74	829,60	854,46	1087,04	1141,92
Precontrain 302 unito con cassonetto	80	577,84	860,92	935,19	998,77	1197,08	1318,85
	100	606,29	911,64	985,91	1049,49	1270,08	1391,85
	120	637,14	969,23	1043,50	1107,08	1354,39	1476,16
	140	659,78	1009,69	1083,96	1147,53	1412,67	1534,44
supporto cassonetto		2	2	3	3	3	4

estensione



**VISBY**  
**RICAMBI**

rif.3	Rullo diam.60 (multiplo di 1 metro)	€ mt	13,0
	Rullo diam.70 (multiplo di 1 metro)	€ mt	13,6
	Rullo diam.78 (multiplo di 1 metro)	€ mt	16,0
rif.9	Calotta con foro tondo diam.60	€ pz	3,1
	Calotta con foro tondo diam.70	€ pz	4,0
	Calotta con foro tondo diam.78	€ pz	5,6
rif.11	Argano rapp.1/11 col. Bianco/Avorio	€ pz	27,9
rif.12	Asta di manovra mis.180 col. Bianco/Avorio	€ pz	14,0
rif.20	Braccetti mis.80 col. Bianco Avorio	€ cp	135,4
	Braccetti mis.100 col. Bianco Avorio	€ cp	141,2
	Braccetti mis.120 col. Bianco Avorio	€ cp	145,1
	Braccetti mis.140 col. Bianco Avorio	€ cp	149,6
rif.24	Calotta perno quadro diam.60	€ pz	6,2
	Calotta perno quadro diam.70	€ pz	6,8
	Calotta perno quadro diam.78	€ pz	7,4
rif.26	perno tondo estraibile con piastrina	€ pz	7,0
rif.37	Supporto in lamiera col. Bianco/Avorio	€ pz	12,4
rif.44	Terminale col. Bianco/Avorio (multiplo di 1 metro)	€ mt	26,5
rif.44A	Tappo per terminale col. Bianco/Avorio	€ cp	3,2

**OPTIONAL**

rif.10P	Supporto centrale reggirullo attacco parete col. Bianco/Avorio	€ pz	45,5
	Asta di manovra mis.120 col. Bianco/Avorio	€ pz	12,9
rif.12	Asta di manovra mis.150 col. Bianco/Avorio	€ pz	13,6
	Asta di manovra mis.200 col. Bianco/Avorio	€ pz	15,2
	Asta di manovra mis.220 col. Bianco/Avorio	€ pz	16,6
	Asta di manovra mis.250 col. Bianco/Avorio	€ pz	18,3
	Asta di manovra mis.250 col. Bianco/Avorio	€ pz	18,3
rif.23	Supporto braccetto laterale attacco parete col. Bianco/Avorio	€ cp	28,2
rif.80	Congiunzione rullo diam.70	€ pz	23,3
	Congiunzione rullo diam.78	€ pz	27,9
rif.84	Tettino in lamiera col. Bianco/avorio sporgenza cm.30	€ mt	40,0
rif.165	Cassonetto chiuso diam.107 col. Bianco/Avorio	€ mt	60,1
rif.166	Tappi per cassonetto diam.107 col. Bianco/Avorio	€ cp	21,0
rif.167	Supporto per cassonetto col. Bianco/Avorio	€ pz	20,1
rif.169	Supporto asta di manovra col. Bianco/Avorio	€ pz	4,0

# FILOS guidata con cavetto laterale

le tende sono progettate per la sola protezione solare

TC



## DI SERIE:

Tessuto: Tempotest colori standard

Mantovana: senza mantovana

Comando: argano rapp. 1:11

Struttura: Avorio 1013 – Bianco 9010

Asta: cm.180

## OPTIONALS – RICHIESTA:

Struttura: colori base a richiesta: consegna 3/4 settimane) ..... +15%

TESSUTI		PVC		
seta cruda - star light – liberty		pvc sattler polyplan bright		+10%
resinato – starlighth resinato – reverse		precontrain unito – cristall		+15%
starlight fr		precontrain 302 rigato		+20%
		soltis 96		+25%

Tessuti: pag.74

Motori: pag.78

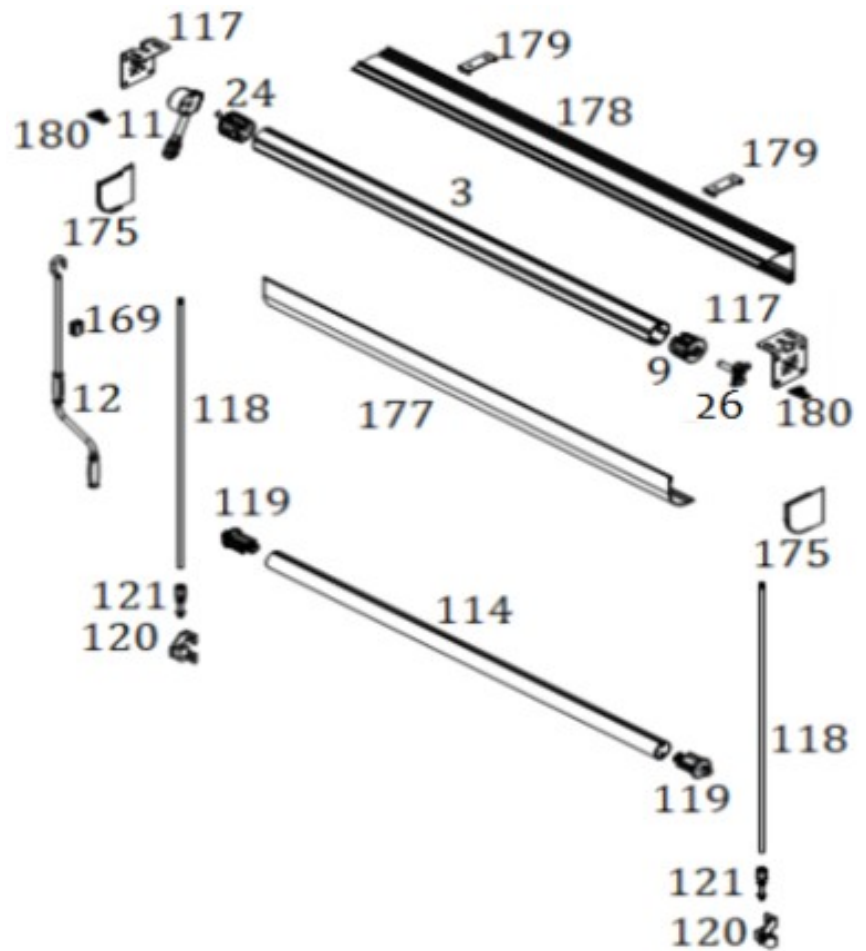
## FILOS

### larghezza

TESSUTO PARA'		120	200	240	300	350	400
col. Standard	150	641,80	805,24	849,50	980,58	1006,12	1154,23
	200	672,45	866,52	909,08	1070,81	1098,05	1275,10
	250	725,22	949,94	975,48	1184,87	1210,41	1419,80
	300	755,87	1009,52	1079,32	1275,10	1302,34	1540,67
col. Standard con cassonetto	150	873,33	1138,91	1230,84	1440,23	1530,46	1741,56
	200	903,97	1200,19	1315,96	1530,46	1620,68	1862,43
	250	956,75	1283,61	1395,97	1644,52	1734,75	2007,13
	300	987,39	1343,19	1460,66	1734,75	1824,97	2128,00
PVC		120	200	240	300	350	400
Precontrain 302 unito – Soltis 96	150	738,08	926,02	976,92	1127,67	1157,04	1327,36
	200	773,32	996,50	1045,44	1231,43	1262,76	1466,36
	250	834,01	1092,43	1121,80	1362,60	1391,97	1632,77
	300	869,25	1160,95	1241,22	1466,36	1497,69	1771,77
Precontrain 302 unito – Soltis 96 con cassonetto	150	1004,33	1309,74	1415,46	1656,26	1760,03	2002,79
	200	1039,57	1380,22	1513,35	1760,03	1863,79	2141,79
	250	1100,26	1476,15	1605,36	1891,20	1994,96	2308,20
	300	1135,50	1544,67	1679,76	1994,96	2098,72	2447,20

altezza





**FILOS**  
**RICAMBI**



rif.3	Rullo diam.60 (multiplo di 1 metro)	€.mt	13,0
	Rullo diam.70 (multiplo di 1 metro)	€.mt	13,6
	Rullo diam.78 (multiplo di 1 metro)	€.mt	16,0
rif.9	Calotta foro tondo diam.60	€.pz	3,1
	Calotta foro tondo diam.70	€.pz	4,0
	Calotta foro tondo diam.78	€.pz	5,6
rif.11	Argano rapp.1/11 col. Bianco/Avorio	€.pz	27,9
rif.12	Asta di manovra mis.180 col. Bianco/Avorio	€.pz	14,0
	Calotta perno quadro diam.60	€.pz	6,2
	Calotta perno quadro diam.70	€.pz	6,8
rif.24	Calotta perno quadro diam.78	€.pz	7,4
	perno tondo estraibile con piastrina	€.pz	7,0
	rif.114	Terminale col. Bianco/Avorio	€.mt
rif.117	Supporto rullo col. Bianco/Avorio	€.cp	40,0
	Cavetto diam.4mm mis.200	€.cp	136,2
rif.118	Cavetto diam.4mm mis.300	€.cp	154,0
	Cavetto diam.4mm mis.400	€.cp	196,4
	rif.119	Tappi scorrevoli	€.cp
rif.120/121	Attacco inferiore parete/pavimento	€.cp	110,1
rif.180	Attacco cavetto superiore	€.cp	40,0

**OPTIONAL**



rif.10P	Supporto centrale reggirullo attacco parete col. Bianco/Avorio	€.pz	45,5
	Asta di manovra mis.120 col. Bianco/Avorio	€.pz	12,9
rif.12	Asta di manovra mis.150 col. Bianco/Avorio	€.pz	13,6
	Asta di manovra mis.200 col. Bianco/Avorio	€.pz	15,2
	Asta di manovra mis.220 col. Bianco/Avorio	€.pz	16,6
	Asta di manovra mis.250 col. Bianco/Avorio	€.pz	18,3
	Congiunzione rullo diam.70	€.pz	23,3
rif.80	Congiunzione rullo diam.78	€.pz	27,9
	rif.84	Tettino in lamiera col. Bianco/avorio sporgenza cm.30	€.mt
rif.169	Supporto asta di manovra col. Bianco/Avorio	€.pz	4,0
rif.175	Testate cassonetto col. Bianco/Avorio	€.cp	74,4
rif.177	Cassonetto inferiore col. Bianco/Avorio	€.mt	35,3
rif.178	Cassonetto superiore col. Bianco/Avorio	€.mt	60,0
rif.179	Supporti cassonetto col. Bianco/Avorio	€.cp	30,0

# BERLINO guide laterali

le tende sono progettate per la sola protezione solare

TC



## DI SERIE:

Tessuto: Tempotest colori standard

Mantovana: [tipo 1](#)

Comando: argano rapp. 1:11

Struttura: Avorio 1013 – Bianco 9010

Asta: cm.180

## OPTIONALS – RICHIESTA:

Struttura: colori base a richiesta: consegna 3/4 settimane) ..... +15%

TESSUTI		PVC		
seta cruda - star light – liberty		pvc sattler polyplan bright		+10%
resinato – starlighth resinato – reverse		precontrain unito – cristall		+15%
starlight fr		precontrain 302 rigato		+20%
		soltis 96		+25%

Tessuti: pag.74

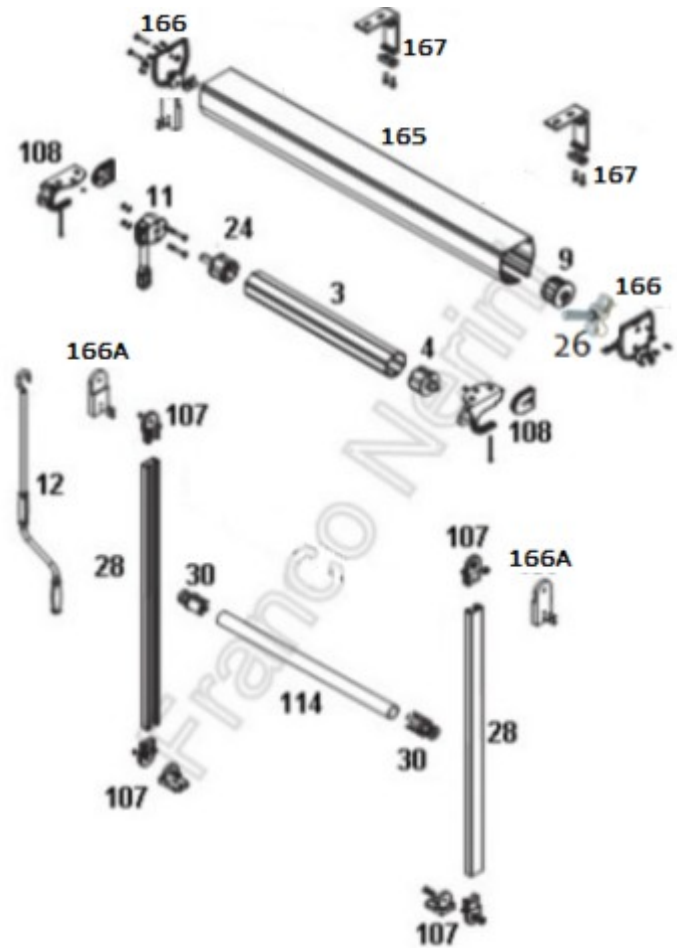
Motori: pag.78

## BERLINO

larghezza

TESSUTO PARA'		120	240	300	360	400	470	590
col. Standard	200	419,95	570,85	708,70	731,74	887,78	913,76	1069,38
	250	457,39	630,37	790,30	813,34	994,57	1017,44	1195,14
	275	476,11	660,13	831,10	854,14	1047,96	1069,28	1258,02
	300	494,83	689,89	871,90	894,94	1101,36	1121,12	1320,90
	330	517,30	725,60	920,86	943,90	1165,43	1183,33	1396,35
col. Standard con cassonetto	200	559,20	791,00	971,10	1043,48	1239,11	1321,82	1543,78
	250	597,81	852,38	1055,25	1127,63	1349,24	1428,74	1673,47
	275	617,11	883,07	1097,32	1169,71	1404,30	1482,20	1738,31
	300	636,42	913,76	1139,40	1211,78	1459,37	1535,66	1803,16
PVC		120	240	300	360	400	470	590
Precontrain 302 unito	200	529,78	790,50	813,54	836,58	1108,87	1128,42	1393,86
	250	588,34	892,26	915,30	938,34	1258,18	1273,38	1582,02
	275	617,62	943,14	966,18	989,22	1332,84	1345,86	1676,10
	300	646,90	994,02	1017,06	1040,10	1407,49	1418,34	1770,18
	330	682,03	1055,07	1078,11	1101,15	1497,08	1505,31	1883,07
Precontrain 302 unito con cassonetto	200	662,45	977,91	1082,37	1144,07	1416,86	1546,35	1881,57
	250	722,84	1082,85	1187,31	1249,01	1566,35	1695,84	2075,61
	275	753,04	1135,32	1239,78	1301,48	1641,10	1770,59	2172,63
	300	783,23	1187,79	1292,25	1353,95	1715,84	1845,33	2269,65
supporto cassonetto		2	2	3	3	3	4	4

altezza



**BERLINO**  
**RICAMBI**



rif.3	Rullo diam.60 (multiplo di 1 metro)	€.mt	13,0
	Rullo diam.70 (multiplo di 1 metro)	€.mt	13,6
	Rullo diam.78 (multiplo di 1 metro)	€.mt	16,0
rif.4	Calotta perno tondo diam.60	€.pz	5,1
	Calotta perno tondo diam.70	€.pz	6,7
	Calotta perno tondo diam.78	€.pz	7,4
rif.11	Argano rapp.1/11 col. Bianco/Avorio	€.pz	27,9
rif.12	Asta di manovra mis.180 col. Bianco/Avorio	€.pz	14,0
rif.24	Calotta perno quadro diam.70	€.pz	6,2
	Calotta perno quadro diam.70	€.pz	6,8
	Calotta perno quadro diam.78	€.pz	7,4
rif.28	Guida col. Bianco/Avorio (multiplo di 1 metro)	€.mt	20,0
rif.30	Tappo scorrevole per terminale col. Bianco/Avorio	€.cp	20,2
rif.107	Attacco guida supporto + piedino (3 pezzi) col. Bianco/Avorio	€.cp	37,2
rif.108	Supporto pressofuso col. Bianco/Avorio	€.cp	28,8
rif.114	Terminale col. Bianco/Avorio	€.mt	23,6

**OPTIONAL**



rif.9	Calotta foro tondo diam.60	€.pz	3,1
	Calotta foro tondo diam.70	€.pz	4,0
	Calotta foro tondo diam.78	€.pz	5,6
rif.10P	Supporto centrale reggirullo attacco parete col. Bianco/Avorio	€.pz	45,5
rif.12	Asta di manovra mis.120 col. Bianco/Avorio	€.pz	12,9
	Asta di manovra mis.150 col. Bianco/Avorio	€.pz	13,6
	Asta di manovra mis.200 col. Bianco/Avorio	€.pz	15,2
	Asta di manovra mis.220 col. Bianco/Avorio	€.pz	16,6
	Asta di manovra mis.250 col. Bianco/Avorio	€.pz	18,3
rif.26	perno tondo estraibile con piastrina	€.pz	7,0
rif.29	Spinotti fermi guida - coppia -	€.cp	16,0
rif.80	Congiunzione rullo diam.70	€.pz	23,3
	Congiunzione rullo diam.78	€.pz	27,9
rif.84	Tettino in lamiera col. Bianco/avorio sporgenza cm.30	€.mt	40,0
rif.165	Cassonetto chiuso diam.107 col. Bianco/Avorio	€.mt	60,1
rif.166	Tappi per cassonetto diam.107 col. Bianco/Avorio	€.cp	21,0
rif.166A	Attacco guida/cassonetto	€.cp	40,0
rif.167	Supporto parete/soffitto per cassonetto col. Bianco/Avorio	€.pz	20,1
rif.169	Supporto asta di manovra col. Bianco/Avorio	€.pz	4,0

# SOFIA guide laterali

le tende sono progettate per la sola protezione solare

TC



## DI SERIE:

Tessuto: Tempotest colori standard  
Mantovana: [tipo 1](#)

Comando: argano rapp. 1:11  
Struttura: Avorio 1013 – Bianco 9010

Asta: cm.180

## OPTIONALS – RICHIESTA:

Struttura: colori base a richiesta: consegna 3/4 settimane) ..... +15%

TESSUTI		PVC		
seta cruda - star light – liberty		pvc sattler polyplan bright		+10%
resinato – starligh resinato – reverse		precontrain unito – cristall		+15%
starlight fr		precontrain 302 rigato		+20%
		soltis 96		+25%

Tessuti: pag.74

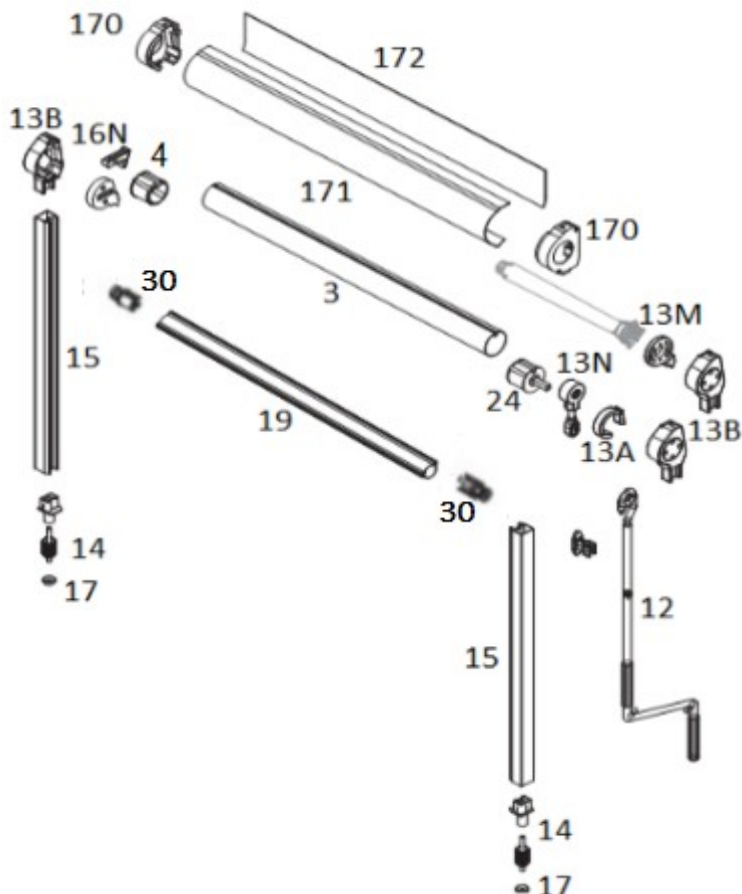
Motori: pag.78

## SOFIA

## larghezza

TESSUTO PARA'		120	240	300	360	400	480	590
col. Standard	200	542,54	707,24	846,99	871,93	1003,38	1059,18	1217,97
	250	595,43	782,21	944,05	968,99	1122,51	1178,32	1359,18
	275	621,88	819,70	992,58	1017,52	1182,08	1237,89	1429,79
	300	648,33	857,19	1041,10	1066,04	1241,65	1297,46	1500,40
	330	680,07	902,17	1099,34	1120,12	1313,13	1368,94	1585,13
Parà col. Standard cassonetto	200	809,51	1093,32	1294,43	1363,35	1550,68	1693,80	1950,77
	250	864,06	1170,64	1394,52	1463,44	1673,54	1816,66	2096,40
	275	891,33	1209,30	1444,56	1513,49	1734,96	1878,09	2169,21
	300	918,61	1247,96	1494,61	1563,53	1796,39	1939,52	2242,03
PVC		120	240	300	360	400	480	590
Precontrain 302 unito	200	652,36	926,88	951,82	976,76	1218,03	1273,84	1542,45
	250	726,38	1044,10	1069,04	1093,98	1378,45	1434,26	1746,06
	275	763,39	1102,71	1127,65	1152,59	1458,66	1514,46	1847,87
	300	800,39	1161,32	1186,26	1211,20	1538,86	1594,67	1949,68
	330	844,80	1231,64	1256,59	1277,37	1635,11	1690,92	2071,85
Precontrain 302 unito con cassonetto	200	922,77	1319,83	1402,54	1471,46	1772,04	1915,16	2285,39
	250	999,09	1440,71	1523,42	1592,34	1937,47	2080,59	2495,37
	275	1037,26	1501,15	1583,86	1652,78	2020,18	2163,30	2600,36
	300	1075,42	1561,59	1644,30	1713,22	2102,90	2246,02	2705,35
supporto cassonetto		2	2	3	3	3	4	4

altezza



### SOFIA RICAMBI

rif.3	Rullo diam.60 (multiplo di 1 metro)	€/mt	13,0
	Rullo diam.70 (multiplo di 1 metro)	€/mt	13,6
	Rullo diam.78 (multiplo di 1 metro)	€/mt	16,0
rif.4	Calotta perno tondo diam.60	€/pz	5,1
	Calotta perno tondo diam.70	€/pz	6,7
	Calotta perno tondo diam.78	€/pz	7,4
rif.12	Asta di manovra mis.180 col. Bianco/Avorio	€/pz	14,0
rif.13A	Adattatore argano col. Bianco/Avorio	€/pz	19,5
rif.13B	Testate col. Bianco/Avorio	€/cp	40,4
rif.13N	Argano rapp.3/1 col. Bianco/Avorio	€/pz	44,2
rif.14	Piedino regolabile col. Bianco/Avorio	€/pz	33,0
rif.15	Guida col. Bianco/Avorio	€/mt	29,9
rif.16N	Portarullo col. Bianco/Avorio	€/pz	32,4
rif.17	Rondella in pvc	€/pz	1,0
rif.19	Terminale col. Bianco/Avorio	€/mt	26,6
rif.24	Calotta perno quadro diam.60	€/pz	6,2
	Calotta perno quadro diam.70	€/pz	6,8
	Calotta perno quadro diam.78	€/pz	7,4
rif.30	Tappo scorrevole per terminale	€/cp	20,2

### OPTIONAL:

rif.10/P	Supporto compensatore parete col. Bianco/Avorio	€/pz	45,5
rif.12	Asta di manovra mis.120 col. Bianco/Avorio	€/pz	12,9
	Asta di manovra mis.150 col. Bianco/Avorio	€/pz	13,6
	Asta di manovra mis.200 col. Bianco/Avorio	€/pz	15,2
	Asta di manovra mis.220 col. Bianco/Avorio	€/pz	16,6
	Asta di manovra mis.250 col. Bianco/Avorio	€/pz	18,3
rif.13M	Adattatore motore	€/pz	23,5
rif.29	Spinotti fermi guida - coppia -	€/cp	10,0
rif.80	Congiunzione rullo diam.70	€/pz	23,3
	Congiunzione rullo diam.78	€/pz	27,9
rif.84	Tettino in lamiera col. Bianco/avorio sporgenza cm.30	€/mt	40,0
rif.169	Supporto asta di manovra col. Bianco/Avorio	€/pz	4,0
rif.170	Testate cassonetto col. Bianco/Avorio	€/cp	77,4
rif.171	Cassonetto frontale col. Bianco/Avorio	€/mt	62,0
rif.172	Cassonetto posteriore col. Bianco/Avorio	€/mt	27,9
KIT Sofia	rif.13A+13B+14+16N+17+30	€/pz	114,6

# VIENNA guide laterali con braccetti

le tende sono progettate per la sola protezione solare

TC



## DI SERIE:

Tessuto: Tempotest colori standard

Comando: argano rapp. 1:11

Asta: cm.180

Mantovana: tipo 1

Struttura: Avorio 1013 – Bianco 9010

## OPTIONALS – RICHIESTA:

Struttura: colori base a richiesta: consegna 3/4 settimane) ..... +15%

TESSUTI		PVC		
seta cruda - star light – liberty		pvc sattler polyplan bright		+10%
resinato – starligh resinato – reverse		precontrain unito – cristall		+15%
starlight fr		precontrain 302 rigato		+20%
		soltis 96		+25%

Braccio : a molla rif.112/M ..... €. +139,20

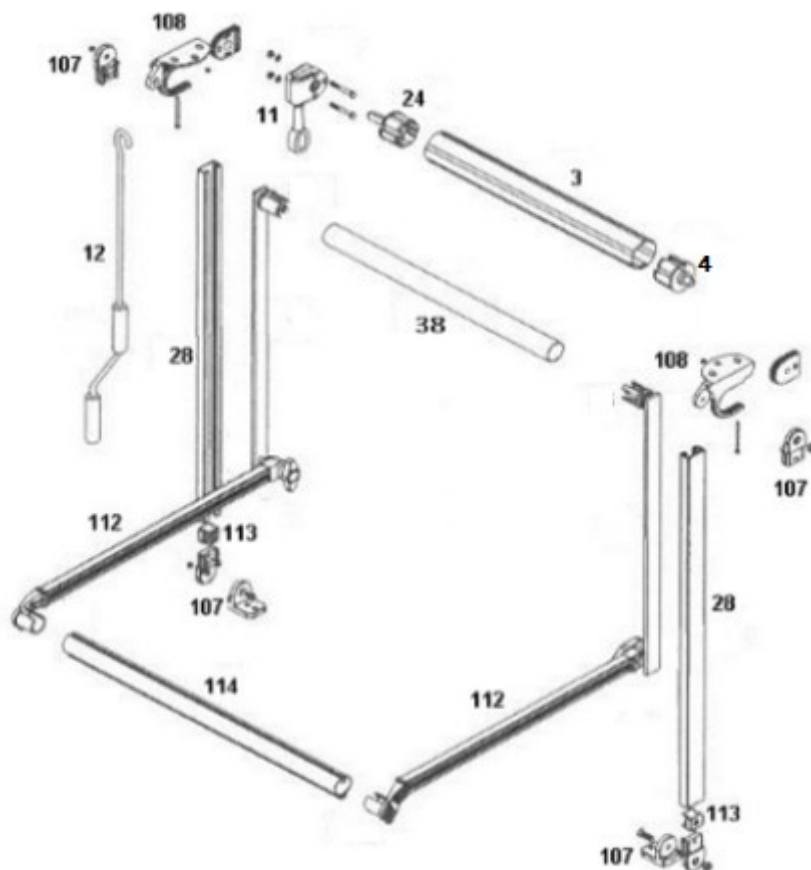
Tessuti: pag.74

Motori: pag.78

## VIENNA

## larghezza

TESSUTO PARA'		120	240	300	360	400	470	590	
col. Standard	200	505,88	677,62	825,90	859,37	996,50	1048,26	1232,89	
	250	543,32	737,14	907,50	940,97	1100,18	1151,94	1358,65	
	275	562,04	766,90	948,30	981,77	1152,02	1203,78	1421,53	
	300	580,76	796,66	989,10	1022,57	1203,86	1255,62	1484,41	
	330	603,22	832,37	1038,06	1071,53	1266,06	1317,83	1559,86	
col. Standard con cassonetto	200	613,73	867,03	1057,88	1151,72	1318,42	1429,39	1693,56	
	250	652,34	928,41	1142,03	1235,87	1425,34	1536,31	1823,25	
	275	671,65	959,10	1184,11	1277,94	1478,80	1589,77	1888,09	
	300	690,95	989,79	1226,18	1320,02	1532,26	1643,23	1952,94	
altezza	PVC		120	240	300	360	400	470	590
	Precontrain 302 unito	200	602,22	872,94	895,98	919,02	1159,02	1198,62	1472,22
		250	660,78	974,70	997,74	1020,78	1303,98	1343,58	1660,38
		275	690,06	1025,58	1048,62	1071,66	1376,46	1416,06	1754,46
		300	719,34	1076,46	1099,50	1122,54	1448,94	1488,54	1848,54
		330	754,48	1137,52	1160,56	1183,60	1535,92	1575,52	1961,44
	Precontrain 302 unito con cassonetto	200	692,02	1047,07	1151,54	1213,23	1486,03	1584,45	1940,38
		250	752,41	1152,01	1256,48	1318,17	1635,52	1733,94	2134,42
		275	782,60	1204,48	1308,95	1370,64	1710,26	1808,69	2231,44
		300	812,80	1256,95	1361,42	1423,11	1785,01	1883,43	2328,46
supporto cassonetto		2	2	3	3	3	4	4	



### VIENNA

#### RICAMBI



rif.3	Rullo diam.60 (multiplo di 1 metro)	€.mt	13,0
	Rullo diam.70 (multiplo di 1 metro)	€.mt	13,6
	Rullo diam.78 (multiplo di 1 metro)	€.mt	16,0
rif.4	Calotta perno tondo diam.60	€.pz	5,1
	Calotta perno tondo diam.70	€.pz	6,7
	Calotta perno tondo diam.78	€.pz	7,4
rif.11	Argano rapp.1/11 col. Bianco/Avorio	€.pz	27,9
rif.12	Asta di manovra mis.180 col. Bianco/Avorio	€.pz	14,0
	Calotta perno quadro diam.60	€.pz	6,2
	Calotta perno quadro diam.70	€.pz	6,8
rif.24	Calotta perno quadro diam.78	€.pz	7,4
	Guida col. Bianco/Avorio (multiplo di 1 metro)	€.mt	20,0
	Frangivento col. Bianco/Avorio (multiplo di 1 metro)	€.mt	17,5
rif.107	Attacco guida supporto + piedino (3 pezzi) col. Bianco Avorio	€.cp	37,2
rif.108	Supporto parete/soffitto col. Bianco/Avorio	€.cp	28,8
rif.112	Braccetti col. Bianco/Avorio (completo 36+115)	€.cp	86,0
rif.112/M	Braccetti a MOLLA col. Bianco/Avorio	€.cp	223,2
rif.113	Battuta braccetto col. Bianco/Avorio	€.cp	4,0
rif.114	Terminale col. Bianco/Avorio	€.mt	23,6

#### OPTIONAL:



rif.9	Calotta foro tondo diam.60	€.pz	3,1
	Calotta foro tondo diam.70	€.pz	4,0
	Calotta foro tondo diam.78	€.pz	5,6
rif.10P	Supporto centrale reggirullo attacco parete col. Bianco/Avorio	€.pz	45,5
	Asta di manovra mis.120 col. Bianco/Avorio	€.pz	12,9
	Asta di manovra mis.150 col. Bianco/Avorio	€.pz	13,6
rif.12	Asta di manovra mis.200 col. Bianco/Avorio	€.pz	15,2
	Asta di manovra mis.220 col. Bianco/Avorio	€.pz	16,6
	Asta di manovra mis.250 col. Bianco/Avorio	€.pz	18,3
	Congiunzione rullo diam.70	€.pz	23,3
rif.80	Congiunzione rullo diam.78	€.pz	27,9
	Tettino in lamiera col. Bianco/avorio sporgenza cm.30	€.mt	23,3
rif.165	Cassonetto chiuso diam.107 col. Bianco/Avorio	€.mt	60,1
rif.166	Tappi per cassonetto diam.107 col. Bianco/Avorio	€.cp	21,0
rif.166A	Attacco guida/cassonetto	€.cp	40,0
rif.167	Supporto parete/soffitto per cassonetto col. Bianco/Avorio	€.pz	20,1
rif.169	Supporto asta di manovra col. Bianco/Avorio	€.pz	4,0

# BARCELLONA guide laterali con braccetti

le tende sono progettate per la sola protezione solare

TC



## DI SERIE:

Tessuto: Tempotest colori standard

Mantovana: [tipo 1](#)

Comando: argano rapp. 1:11

Struttura: Avorio 1013 – Bianco 9010

Asta: cm.180

## OPTIONALS – RICHIESTA:

Struttura: colori base a richiesta: consegna 3/4 settimane) ..... +15%

TESSUTI		PVC		
seta cruda - star light – liberty		pvc sattler polyplan bright		+10%
resinato – starligh resinato – reverse		precontrain unito – cristall		+15%
starlight fr		precontrain 302 rigato		+20%
		soltis 96		+25%

Braccio : a molla rif.21/M ..... €/cp +75,50

Tessuti: pag.74

Motori: pag.78

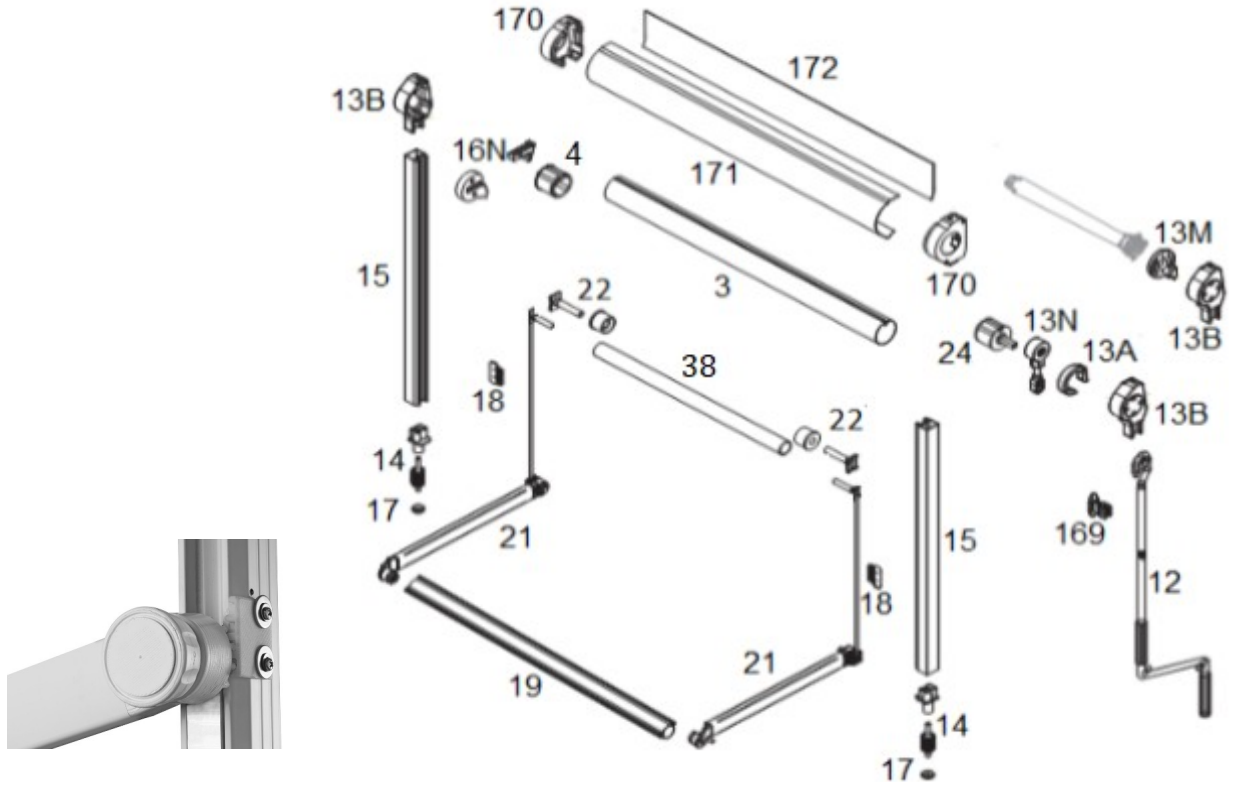
## BARCELLONA

larghezza

TESSUTO PARA'		120	240	300	360	400	480	590
col. Standard	200	774,78	977,99	1145,84	1181,21	1337,26	1392,04	1598,14
	250	827,68	1052,97	1242,90	1272,37	1456,40	1511,18	1739,35
	275	854,12	1090,46	1291,42	1320,90	1515,97	1570,75	1809,96
	300	880,57	1127,95	1339,95	1369,42	1575,54	1630,32	1880,57
	330	912,31	1172,93	1398,19	1427,66	1647,02	1701,80	1965,30
col. Standard con cassetto	200	1019,29	1342,82	1572,90	1650,78	1865,28	1980,03	2304,43
	250	1073,84	1420,14	1672,98	1750,86	1988,13	2102,89	2450,06
	275	1101,11	1458,80	1723,03	1800,91	2049,56	2164,32	2522,88
	300	1128,39	1497,46	1773,07	1850,95	2110,99	2225,75	2595,69
PVC		120	240	300	360	400	480	590
Precontrain 302 unito	200	867,06	1220,51	1240,82	1203,84	1606,60	1577,70	1933,56
	250	975,52	1348,65	1384,02	1413,49	1745,36	1800,14	2176,15
	275	1012,52	1407,26	1442,62	1472,10	1825,57	1880,35	2277,96
	300	1049,53	1465,87	1501,23	1413,49	1905,78	1960,56	2379,77
	330	1093,94	1536,20	1571,56	1601,03	2002,03	2056,81	2501,94
Precontrain 302 unito con cassetto	200	1060,87	1425,98	1697,64	1775,52	2031,60	2146,35	2512,33
	250	1122,35	1517,16	1818,51	1896,39	2182,17	2296,93	2692,61
	275	1153,09	1562,75	1878,95	1956,83	2257,46	2372,22	2782,75
	300	1183,83	1608,34	1939,39	2017,27	2332,75	2447,51	2872,89
supporto cassetto		2	2	3	3	3	4	4

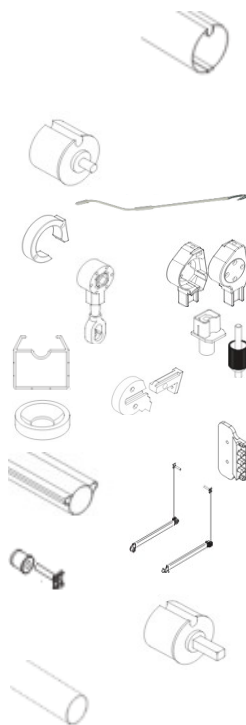
altezza





## BARCELONA

### RICAMBI



rif.3	Rullo diam.60 (multiplo di 1 metro)	€.mt	13,0
	Rullo diam.70 (multiplo di 1 metro)	€.mt	13,6
	Rullo diam.78 (multiplo di 1 metro)	€.mt	16,0
rif.4	Calotta perno tondo diam.60	€.pz	5,1
	Calotta perno tondo diam.70	€.pz	6,7
	Calotta perno tondo diam.78	€.pz	7,4
rif.12	Asta di manovra mis.180 col. Bianco/Avorio	€.pz	14,00
rif.13A	Adattatore argano col. Bianco/Avorio	€.pz	19,5
rif.13B	Testate col. Bianco/Avorio	€.cp	40,4
rif.13N	Argano rapp.3/1 col. Bianco/Avorio	€.pz	44,2
rif.14	Piedino regolabile col. Bianco/Avorio	€.pz	33,0
rif.15	Guida col. Bianco/Avorio	€.mt	29,9
rif.16N	Portarullo col. Bianco/Avorio	€.pz	32,4
rif.17	Rondella in pvc	€.pz	1,0
rif.18	Arresto braccetto col. Bianco/Avorio	€.pz	12,4
rif.19	Terminale col. Bianco/Avorio (multiplo di 1 metro)	€.mt	26,6
rif.21	Braccetti guidati col. Bianco/Avorio	€.cp	148,5
rif.21M	Braccetti guidati a MOLLA col. Bianco/Avorio	€.cp	224,0
rif.22	Tappo frangivento braccetto guidato	€.cp	20,0
rif.24	Calotta perno quadro diam.60	€.pz	6,2
	Calotta perno quadro diam.70	€.pz	6,8
	Calotta perno quadro diam.78	€.pz	7,4
rif.38	Frangivento col. Bianco/Avorio	€.mt	17,5

### OPTIONAL:



rif.10P	Supporto centrale reggirullo attacco parete col. Bianco/Avorio	€.pz	45,5
	Asta di manovra mis.120 col. Bianco/Avorio	€.pz	12,9
rif.12	Asta di manovra mis.150 col. Bianco/Avorio	€.pz	13,6
	Asta di manovra mis.200 col. Bianco/Avorio	€.pz	15,2
	Asta di manovra mis.220 col. Bianco/Avorio	€.pz	16,6
	Asta di manovra mis.250 col. Bianco/Avorio	€.pz	18,3
	Asta di manovra mis.250 col. Bianco/Avorio	€.pz	18,3
rif.13M	Adattatore per motore	€.pz	23,5
rif.80	Congiunzione rullo diam.70	€.pz	23,3
	Congiunzione rullo diam.78	€.pz	27,9
rif.84	Tettino in lamiera col. Bianco/avorio sporgenza cm.30	€.mt	40,0
rif.169	Supporto asta di manovra col. Bianco/Avorio	€.pz	4,0
rif.170	Testate cassonetto col. Bianco/Avorio	€.cp	77,4
rif.171	Cassonetto inferiore col. Bianco/Avorio	€.mt	62,0
rif.172	Cassonetto superiore col. Bianco/Avorio	€.mt	79,4
KIT	rif.13A+13B+14+16N+17+18+22	€.pz	168,3

**DI SERIE:****Tessuto:** Tempotest colori standard**Mantovana:** tipo 1**Comando:** argano rapp. 1:11**Struttura:** Ferro Micaceo**Asta:** cm.180**OPTIONALS – RICHIESTA:****Struttura:** colori base a richiesta: consegna 3/4 settimane) ..... +15%**TESSUTI**

seta cruda - star light – liberty

resinato – starligh resinato – reverse

starlight fr

**PVC**

pvc sattler polyplan bright

precontrain unito – cristall

precontrain 302 rigato

soltis 96

+10%

+15%

+20%

+25%

**Tessuti:** pag.74**Motori:** pag.78**GINEVRA****larghezza**

<b>TESSUTO PARA'</b>		<b>150</b>	<b>200</b>	<b>250</b>	<b>300</b>	<b>350</b>	<b>400</b>	<b>450</b>
<i>col. Standard</i>	<b>80</b>	<b>817,15</b>	<b>834,18</b>	<b>876,74</b>	<b>995,90</b>	<b>1029,95</b>	<b>1167,85</b>	<b>1244,45</b>
	<b>100</b>	<b>881,84</b>	<b>902,27</b>	<b>941,43</b>	<b>1081,02</b>	<b>1123,58</b>	<b>1266,59</b>	<b>1343,19</b>
	<b>120</b>	<b>944,83</b>	<b>961,86</b>	<b>1001,01</b>	<b>1172,95</b>	<b>1205,30</b>	<b>1367,03</b>	<b>1450,44</b>
	<b>140</b>	<b>1004,42</b>	<b>1018,04</b>	<b>1065,70</b>	<b>1217,22</b>	<b>1271,69</b>	<b>1481,09</b>	<b>1550,89</b>
<b>PVC</b>		<b>150</b>	<b>200</b>	<b>250</b>	<b>300</b>	<b>350</b>	<b>400</b>	<b>450</b>
<i>Precontrain 302 unito</i>	<b>80</b>	<b>947,00</b>	<b>959,30</b>	<b>1008,25</b>	<b>1145,29</b>	<b>1184,44</b>	<b>1343,02</b>	<b>1431,12</b>
	<b>100</b>	<b>1014,12</b>	<b>1037,61</b>	<b>1082,64</b>	<b>1243,18</b>	<b>1292,12</b>	<b>1456,57</b>	<b>1544,67</b>
	<b>120</b>	<b>1086,56</b>	<b>1106,13</b>	<b>1151,16</b>	<b>1348,90</b>	<b>1386,09</b>	<b>1572,08</b>	<b>1668,01</b>
	<b>140</b>	<b>1155,08</b>	<b>1170,74</b>	<b>1225,56</b>	<b>1399,80</b>	<b>1462,45</b>	<b>1703,25</b>	<b>1783,52</b>

le tende sono progettate per la sola protezione solare



**DI SERIE:**

**Tessuto:** esterno Tempotest  
colori standard – interno Vinitex

**Comando:** argano rapp. 1:11

**Asta:** cm.180

**Mantovana:** [senza mantovana](#)

**Struttura:** Avorio 1013 – Bianco 9010 – Grigio 7035

**OPTIONALS – RICHIESTA:**

**Struttura:** colori base a richiesta: consegna 3/4 settimane) ..... +15%

TESSUTI	PVC	
STAR LIGHT	pvc sattler	+10%
RESINATO	precontrain unito – cristall	+15%
starlight fr – liberty – reverse	precontrain 302 rigato	+20%
	Soltis 96 (solo esterno)	+15%

**Tessuti:** pag.74

**Motori:** pag.78

**SOCHI**

**larghezza**

	120	180	240	300	350	400
200	1641,11	2003,72	2139,92	2403,79	2614,89	2832,79
250	1765,39	2110,98	2248,87	2511,04	2735,76	2953,66
300	1853,91	2219,93	2356,12	2618,29	2858,33	3076,24
350	1952,65	2327,18	2475,29	2727,24	2980,90	3197,11

tessuto fino al braccetto

altezza

	120	180	240	300	350	400
200	1654,73	2032,67	2168,86	2446,35	2659,15	2890,68
250	1802,84	2189,29	2325,48	2628,51	2853,22	3110,28
300	1916,90	2345,91	2482,10	2808,96	3047,30	3328,19
350	2036,07	2502,53	2638,72	2989,41	3243,07	3547,80

tessuto fino in terra



**DI SERIE:**

**Tessuto:** Tempotest colori standard – PVC – **Comando:** argano rapp. 1:11 **Asta:** cm.180  
 Cristal – PVC + Cristall  
**Mantovana:** senza mantovana **Struttura:** Bianco 9010 – Avorio 1013 – Marrone Opaco

**OPTIONALS – RICHIESTA:**

**Struttura:** Antracite +10%  
 colori base a richiesta: consegna 3/4 settimane) +15%

**TESSUTI**

**PVC**

tempotest standard	pvc sattler – vinitex – fumè	+10%
resinato – starligh resinato – reverse	precontrain unito – soltis 96	+15%

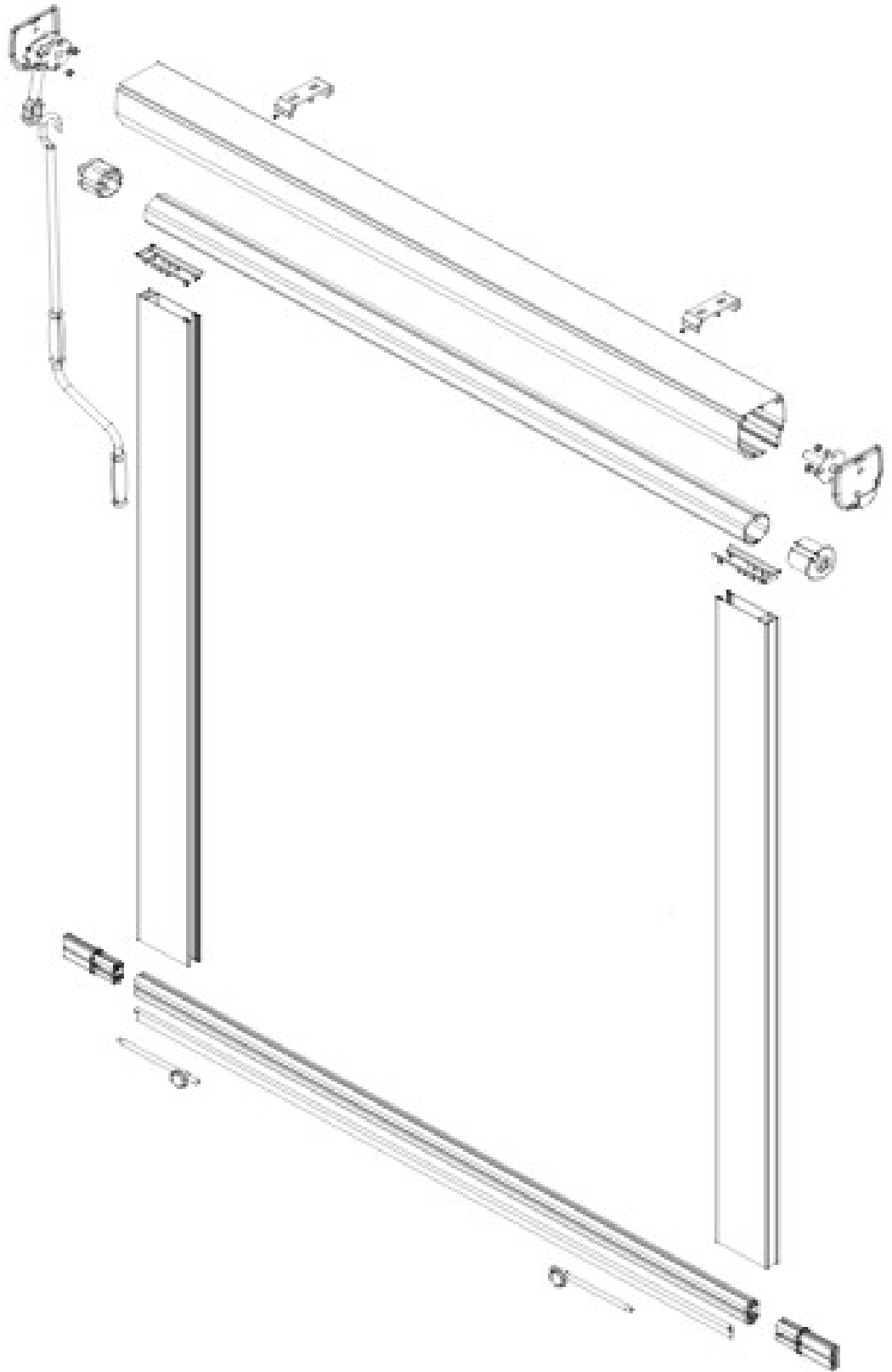
**Tessuti:** pag.74

**Motori:** pag.78

**CANADA**

TESSUTO PARA' colori standard		larghezza						
		150	200	250	300	350	400	450
	150	910,78	1053,79	1189,98	1331,28	1470,87	1608,77	1750,07
	200	1026,55	1155,93	1343,19	1499,81	1658,14	1816,46	1976,49
	250	1116,77	1283,61	1452,15	1618,98	1785,82	1956,06	2122,89
	300	1178,06	1344,90	1513,43	1680,27	1847,10	2017,34	2185,88
<b>PVC Precontr. 302 unito</b>		150	200	250	300	350	400	450
	150	956,32	1106,47	1249,48	1397,84	1544,42	1689,21	1837,57
	200	1077,87	1213,73	1410,35	1574,81	1741,04	1907,28	2075,31
	250	1172,61	1347,79	1524,75	1699,93	1875,11	2053,86	2229,04
	300	1236,96	1412,14	1589,11	1764,28	1939,46	2118,21	2295,18
<b>CRISTALL</b>		150	200	250	300	350	400	450
	150	1001,86	1159,16	1308,98	1464,40	1617,96	1769,64	1925,07
	200	1129,20	1271,52	1477,51	1649,80	1823,95	1998,11	2174,14
	250	1228,45	1411,97	1597,36	1780,88	1964,40	2151,66	2335,18
	300	1295,87	1479,39	1664,78	1848,30	2031,81	2219,08	2404,47
<b>PVC + FINESTRA</b>		150	200	250	300	350	400	450
	150	1092,94	1264,54	1427,97	1597,53	1765,05	1930,52	2100,08
	200	1231,86	1387,12	1611,83	1799,78	1989,77	2179,75	2371,78
	250	1340,13	1540,33	1742,58	1942,78	2142,98	2347,27	2547,47
	300	1413,67	1613,88	1816,12	2016,32	2216,52	2420,81	2623,06

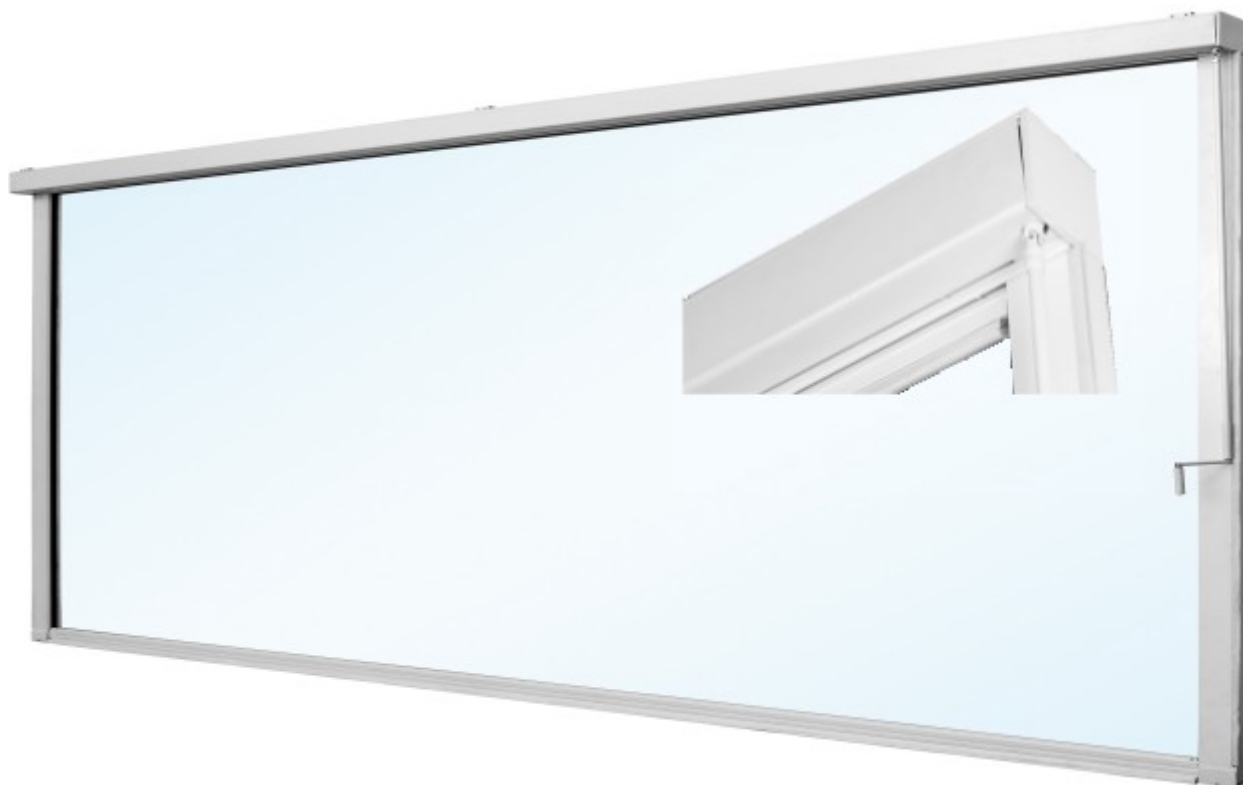
altezza



# NEVADA 2

NEVADA 2

TC



NEVADA 2



## DI SERIE:

**Tessuto:** Cristall

**Mantovana:** senza mantovana

**Comando:** argano rapp. 1:11

**Asta:** cm.180

**Struttura:** Bianco 9010 – Avorio 1013 – Marrone Opaco

## OPTIONALS – RICHIESTA:

**Struttura:** Antracite

+10%

colori base a richiesta: consegna 3/4 settimane)

+15%

### TESSUTI

tempotest standard

resinato – starligh resinato – reverse

### PVC

pvc sattler – fumè

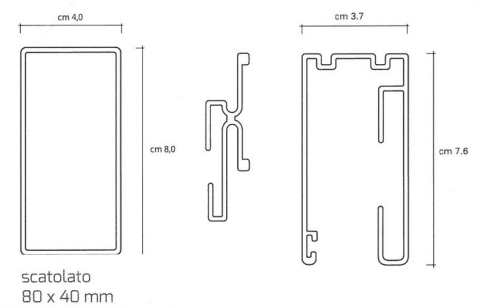
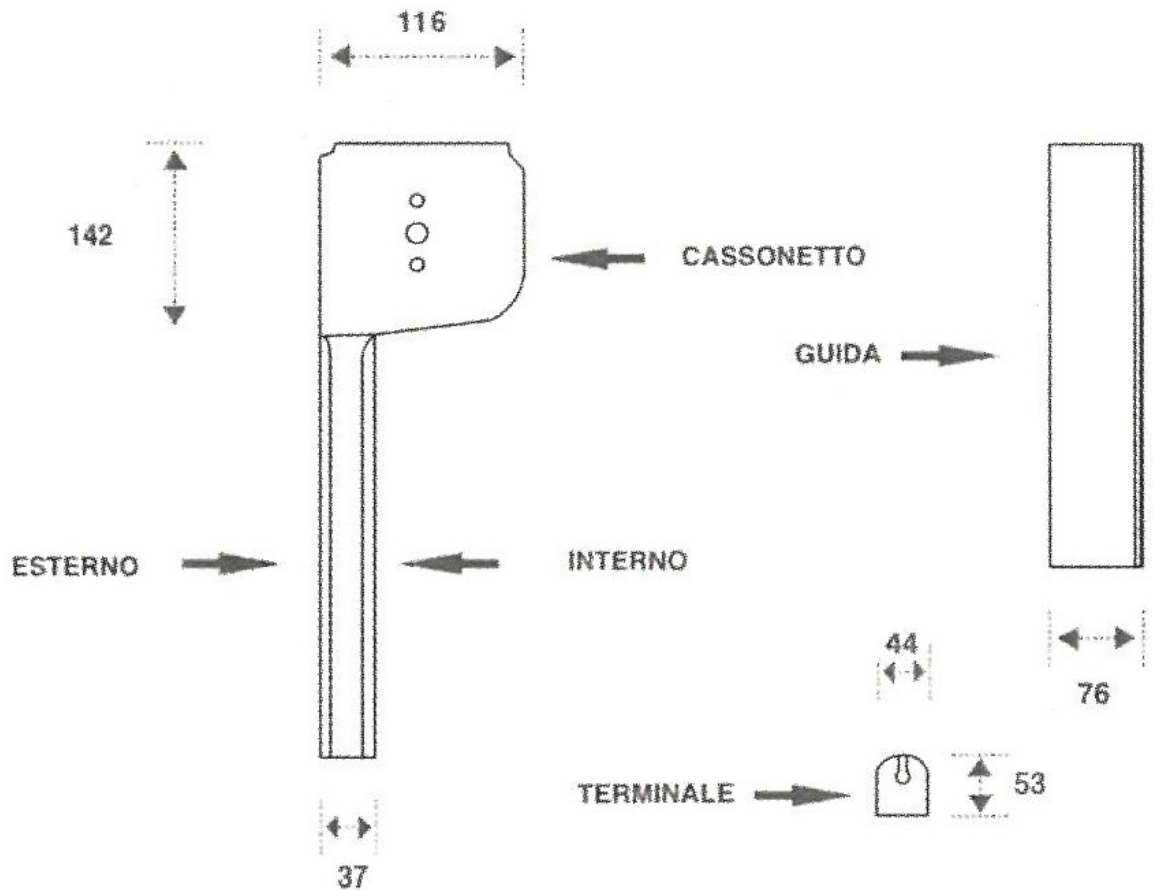
precontrain unito – soltis 96

+10%

+15%

Tessuti: pag.74

Motori: pag.78



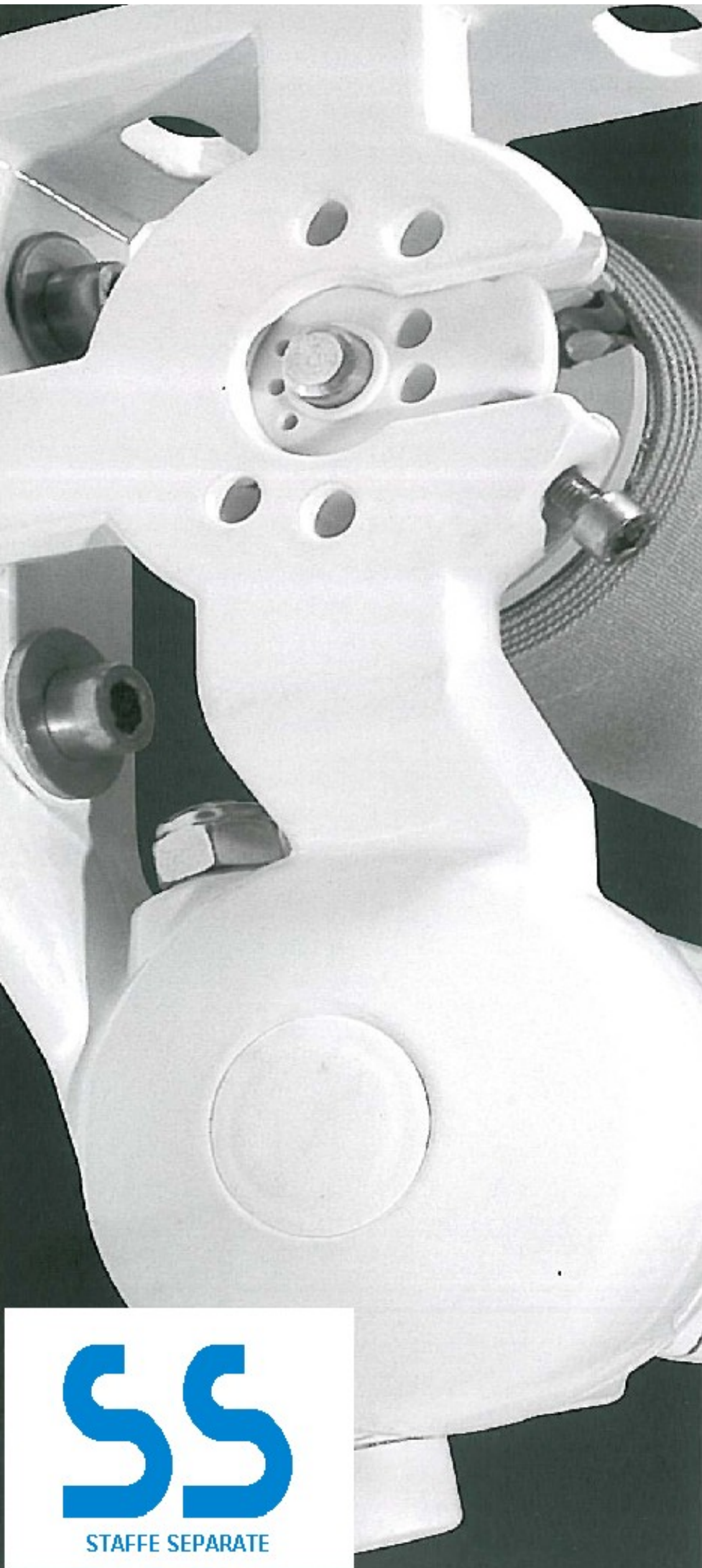
scatolato  
80 x 40 mm

NEVADA 2

larghezza

TESSUTO PARA'	100	125	150	175	200	225	250	275	300
100	883,55	939,72	1074,21	1132,10	1189,98	1280,20	1326,17	1460,66	1511,73
125	936,32	997,61	1145,72	1201,89	1281,91	1336,38	1395,97	1544,08	1561,10
150	990,80	1050,38	1213,81	1269,99	1327,87	1404,48	1464,06	1625,79	1681,97
175	1046,98	1104,86	1280,20	1338,09	1397,67	1472,58	1530,46	1709,21	1765,39
200	1101,45	1159,33	1350,00	1407,88	1464,06	1540,67	1600,26	1787,52	1848,81
225	1155,93	1213,81	1416,40	1474,28	1532,16	1610,47	1668,35	1870,94	1927,12
250	1210,41	1268,29	1484,49	1544,08	1601,96	1678,57	1736,45	1954,36	2010,53
275	1266,59	1322,76	1554,29	1612,17	1670,05	1744,96	1806,25	2036,07	2093,95
300	1317,66	1378,94	1622,39	1678,57	1738,15	1814,76	1872,64	2116,08	2173,96
325	1373,84	1430,02	1688,78	1750,07	1807,95	1882,85	1942,44	2199,50	2257,38
PVC + FINESTRA	100	125	150	175	200	225	250	275	300
100	971,90	1033,70	1181,64	1245,31	1308,98	1408,23	1458,79	1606,73	1662,90
125	1029,95	1097,37	1260,29	1322,08	1410,10	1470,02	1535,56	1698,48	1717,21
150	1089,88	1155,42	1335,19	1396,99	1460,66	1544,93	1610,47	1788,37	1850,17
175	1151,67	1215,34	1408,23	1471,90	1537,44	1619,83	1683,50	1880,13	1941,93
200	1211,60	1275,27	1485,00	1548,67	1610,47	1694,74	1760,28	1966,27	2033,69
225	1271,52	1335,19	1558,04	1621,71	1685,38	1771,52	1835,19	2058,03	2119,83
250	1331,45	1395,12	1632,94	1698,48	1762,15	1846,42	1910,09	2149,79	2211,59
275	1393,24	1455,04	1709,72	1773,39	1837,06	1919,46	1986,87	2239,68	2303,35
300	1449,42	1516,84	1784,63	1846,42	1911,97	1996,23	2059,90	2327,69	2391,36
325	1511,22	1573,02	1857,66	1925,07	1988,74	2071,14	2136,68	2419,45	2483,12

altezza



**SS**

STAFFE SEPARATE



TENDE a CADUTA  
TENDE ERMETICHE

*pag.*

2  
21

*pag.*

**SS**

TENDE a BRACCI a STAFFE SEPARATE  
TENDE a BRACCI CASSONATE

26  
32

 BRACCI	<i>pag.</i> 35
 TENDE a BRACCI su BARRA QUADRA	36
 CAPPOTTINE	48
 TENDE A CAPANNO	56
 PERGOLATI OMBREGGIANTI	62 70
 PENSILINE	72
 TELI	76
 MOTORI	80

*Scoglio*

*pag.*  
28 – 29

*Giglio*

30 – 31

*Lipari – Big (cassonata)*

32

*Lipari*

33

**STAFFE SEPARATE**



**DI SERIE:**

**Tessuto:** Tempotest colori standard  
**Mantovana:** tipo 1

**Comando:** argano rapp. 1:11  
**Struttura:** Bianco 9010 – Avorio 1013

**Asta:** cm.180

**OPTIONALS – RICHIESTA:**

**Struttura:** col. Grigio 7035 e colori base a richiesta: consegna 3/4 settimane) ..... +15%

TESSUTI		PVC		
seta cruda - star light – liberty		pvc sattler polyplan bright		+10%
resinato – starligh resinato – reverse		precontrain unito – cristall		+15%
starlight fr		precontrain 302 rigato		+20%
		soltis 96		+25%

**Tessuti:** pag.74

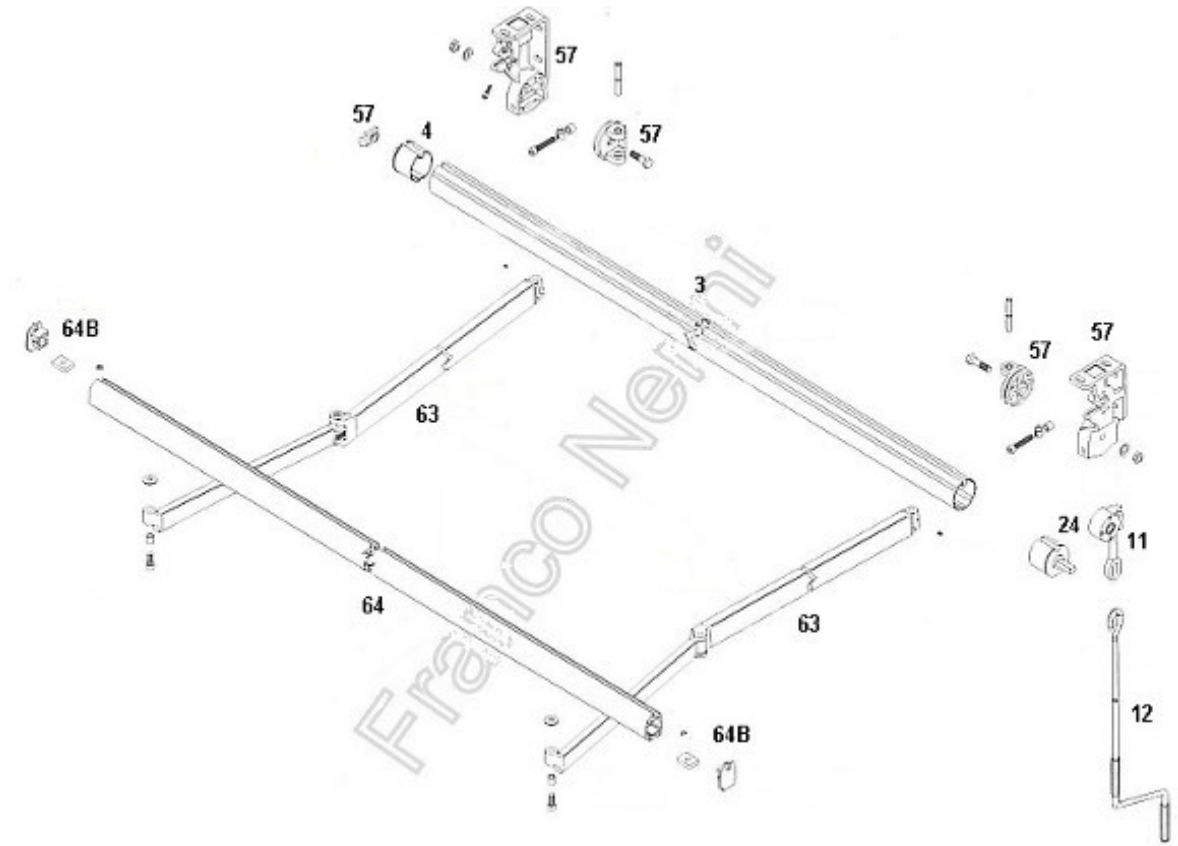
**Motori:** pag.78

**SCOGLIO**

**larghezza**

TESSUTO PARA'		200	240	300	360	400	470	590	largh. min.
col. Standard	150	660,13	675,23	790,62	813,28	921,12	972,32	1105,22	192
	175		699,04	825,47	848,13	967,01	1018,21	1162,14	216
	200		739,04	876,51	899,17	1029,09	1080,29	1235,26	240
	225			919,23	941,89	1082,85	1134,05	1300,06	264
	250			960,99	983,65	1135,65	1186,85	1363,90	288
PVC		200	240	300	360	400	470	590	
Precontrain 302 unito	150	837,54	852,64	875,30	897,95	1094,50	1145,70	1367,30	192
	175		897,57	920,22	942,88	1161,02	1212,22	1455,42	216
	200		958,69	981,34	1004,00	1243,74	1294,94	1559,74	240
	225			1034,14	1056,80	1318,14	1369,34	1655,74	264
	250			1085,98	1108,64	1391,58	1442,78	1750,78	288

sporgenza



## SCOGLIO

### RICAMBI

rif.3	Rullo diam.60 (multiplo di 1 metro)	€ mt	13,0
	Rullo diam.70 (multiplo di 1 metro)	€ mt	13,6
	Rullo diam.78 (multiplo di 1 metro)	€ mt	16,0
rif.4	Calotta perno tondo diam.60	€ pz	5,1
	Calotta perno tondo diam.70	€ pz	6,7
	Calotta perno tondo diam.78	€ pz	7,4
rif.11	Argano rapp.1/11 col. Bianco/Avorio	€ pz	27,9
rif.12	Asta di manovra mis.180 col. Bianco/Avorio	€ pz	14,0
	Calotta perno quadro diam.60	€ pz	6,2
rif.24	Calotta perno quadro diam.70	€ pz	6,8
	Calotta perno quadro diam.78	€ pz	7,4
	rif.57	Supporto rullo col. Bianco/Avorio	€ cp
rif.63	Bracci Hercules col. Bianco/Avorio	pag. 35	
rif.64	Terminale col. Bianco/Avorio	€ mt	22,9
rif.64b	Tappi per terminale caduta col. Bianco/Avorio	€ cp	5,5

### OPTIONAL:

rif.10P	Supporto centrale reggirullo attacco parete col. Bianco/Avorio	€ pz	45,5
	Asta di manovra mis.120 col. Bianco/Avorio	€ pz	12,9
	Asta di manovra mis.150 col. Bianco/Avorio	€ pz	13,6
rif.12	Asta di manovra mis.200 col. Bianco/Avorio	€ pz	15,2
	Asta di manovra mis.220 col. Bianco/Avorio	€ pz	16,6
	Asta di manovra mis.250 col. Bianco/Avorio	€ pz	18,3
	rif.78	Congiunzione terminale	€ pz
rif.80	Congiunzione rullo diam.70	€ pz	23,3
	Congiunzione rullo diam.78	€ pz	27,9
rif.84	Tettino in lamiera col. Bianco/avorio sporgenza cm.30	€ mt	40,0
rif.169	Supporto asta di manovra col. Bianco/Avorio	€ pz	4,0



**DI SERIE:**

Tessuto: Tempotest colori standard  
Mantovana: tipo 1

Comando: argano rapp. 1:11  
Struttura: Bianco 9010 – Avorio 1013

Asta: cm.180

**OPTIONALS – RICHIESTA:**

Struttura: col. Grigio 7035 e colori base a richiesta: consegna 3/4 settimane) ..... +15%

TESSUTI		PVC		
seta cruda - star light – liberty		pvc sattler polyplan bright		+10%
resinato – starligh resinato – reverse		precontrain unito – cristall		+15%
starlight fr		precontrain 302 rigato		+20%
		soltis 96		+25%

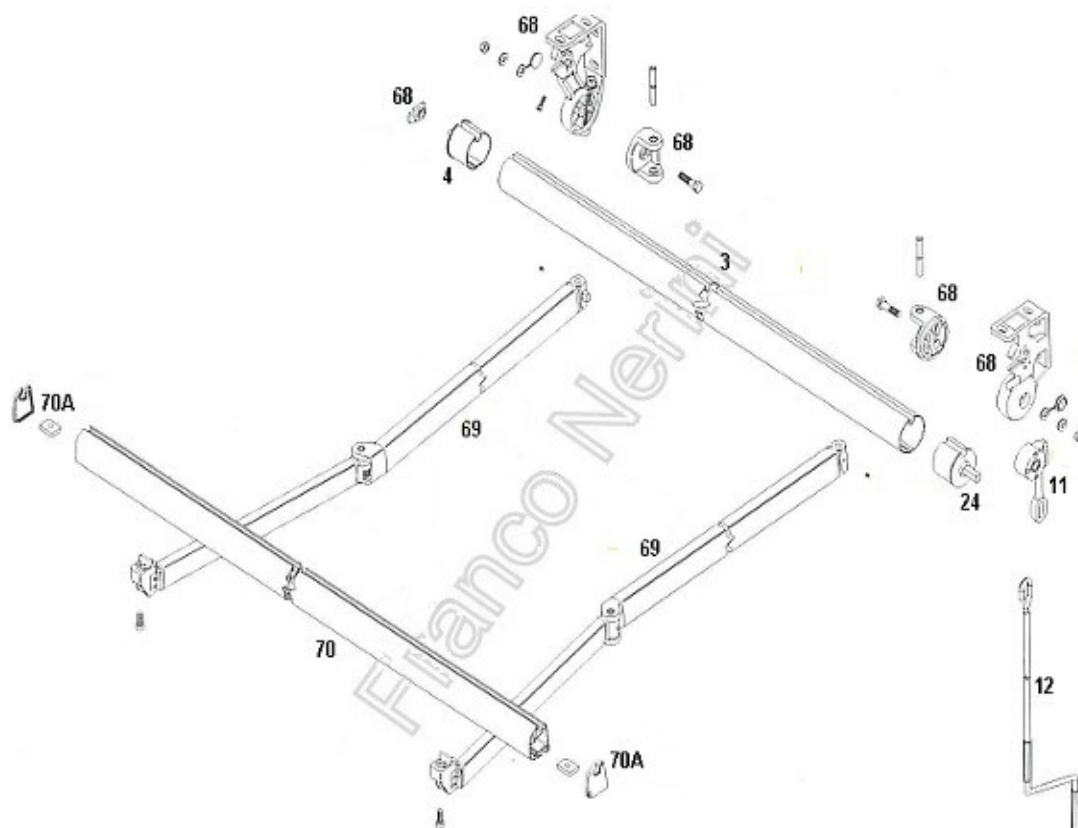
Tessuti: pag.74

Motori: pag.78

**GIGLIO**

TESSUTO PARA'		200	240	300	360	400	470	590	largh. min.
col. Standard	150	661,09	789,34	907,42	932,77	1042,40	1098,08	1235,46	190
	175		823,90	953,02	978,37	1099,04	1154,72	1303,14	214
	200		857,50	997,66	1023,01	1154,72	1210,40	1369,86	238
	225			1044,22	1069,57	1212,32	1268,00	1438,50	262
	250			1097,50	1122,85	1276,64	1332,32	1513,86	290
	275				1172,29	1337,12	1392,80	1585,38	314
	300				1222,05	1397,92	1453,60	1657,22	338
	325				1302,85	1489,76	1545,44	1760,10	362
	350					1556,32	1612,00	1837,70	388
<b>PVC</b>		<b>200</b>	<b>240</b>	<b>300</b>	<b>360</b>	<b>400</b>	<b>470</b>	<b>590</b>	
Precontrain 302 unito	150	838,50	966,75	992,10	1017,44	1215,78	1271,46	1497,54	190
	175		1022,43	1047,78	1073,12	1293,06	1348,74	1596,42	214
	200		1077,15	1102,50	1127,84	1369,38	1425,06	1694,34	238
	225			1159,14	1184,48	1447,62	1503,30	1794,18	262
	250			1222,50	1247,84	1532,58	1588,26	1900,74	290
	275				1307,36	1613,70	1669,38	2003,46	314
	300				1367,20	1695,14	1750,82	2106,50	338
	325				1458,08	1807,62	1863,30	2240,58	362
	350					1894,82	1950,50	2349,38	388

sporgenza



### GIGLIO RICAMBI

rif.3	Rullo diam.60 (multiplo di 1 metro)	€ mt	13,0
	Rullo diam.70 (multiplo di 1 metro)	€ mt	13,6
	Rullo diam.78 (multiplo di 1 metro)	€ mt	16,0
rif.4	Calotta perno tondo diam.60	€ pz	5,1
	Calotta perno tondo diam.70	€ pz	6,7
	Calotta perno tondo diam.78	€ pz	7,4
rif.11	Argano rapp.1/11 col. Bianco/Avorio	€ pz	27,9
rif.12	Asta di manovra mis.180 col. Bianco/Avorio	€ pz	14,0
	Calotta perno quadro diam.60	€ pz	6,2
rif.24	Calotta perno quadro diam.70	€ pz	6,8
	Calotta perno quadro diam.78	€ pz	7,4
rif.68	Supporto rullo col. Bianco/Avorio	€ cp	125,7
rif.69	Braccio Galaxy col. Bianco/Avorio	pag.	35
rif.69 led	Braccio Cassiopea con LED col. Bianco/Avorio	pag.	35
rif.70	Terminale col. Bianco/Avorio	€ mt	27,3
rif.70A	Tappi per terminale caduta col. Bianco/Avorio	€ cp	4,9

### OPTIONAL:

rif.10P	Supporto centrale reggirullo attacco parete col. Bianco/Avorio	€ pz	45,5
	Asta di manovra mis.120 col. Bianco/Avorio	€ pz	12,9
rif.12	Asta di manovra mis.150 col. Bianco/Avorio	€ pz	13,6
	Asta di manovra mis.200 col. Bianco/Avorio	€ pz	15,2
	Asta di manovra mis.220 col. Bianco/Avorio	€ pz	16,6
	Asta di manovra mis.250 col. Bianco/Avorio	€ pz	18,3
rif.78	Congiunzione terminale	€ pz	14,0
rif.80	Congiunzione rullo diam.70	€ pz	23,3
	Congiunzione rullo diam.78	€ pz	27,9
rif.84	Tettino in lamiera col. Bianco/avorio sporgenza cm.30	€ mt	40,0
rif.169	Supporto asta di manovra col. Bianco/Avorio	€ pz	4,0

le tende sono progettate per la sola protezione solare



**DI SERIE:**

**Tessuto:** Tempotest colori standard  
**Mantovana:** senza mantovana

**Comando:** argano rapp. 1:11  
**Struttura:** Bianco 9010 – Avorio 1013

**Asta:** cm.180

**OPTIONALS – RICHIESTA:**

**Struttura:** col. Grigio 7035 e colori base a richiesta: consegna 3/4 settimane) ..... +15%

TESSUTI		PVC		
seta cruda - star light – liberty		pvc sattler polyplan bright		+10%
resinato – starligh resinato – reverse		precontrain unito – cristall		+15%
starlight fr		precontrain 302 rigato		+20%
		soltis 96		+25%

Tessuti: pag.74

Motori: pag.78

**LIPARI**

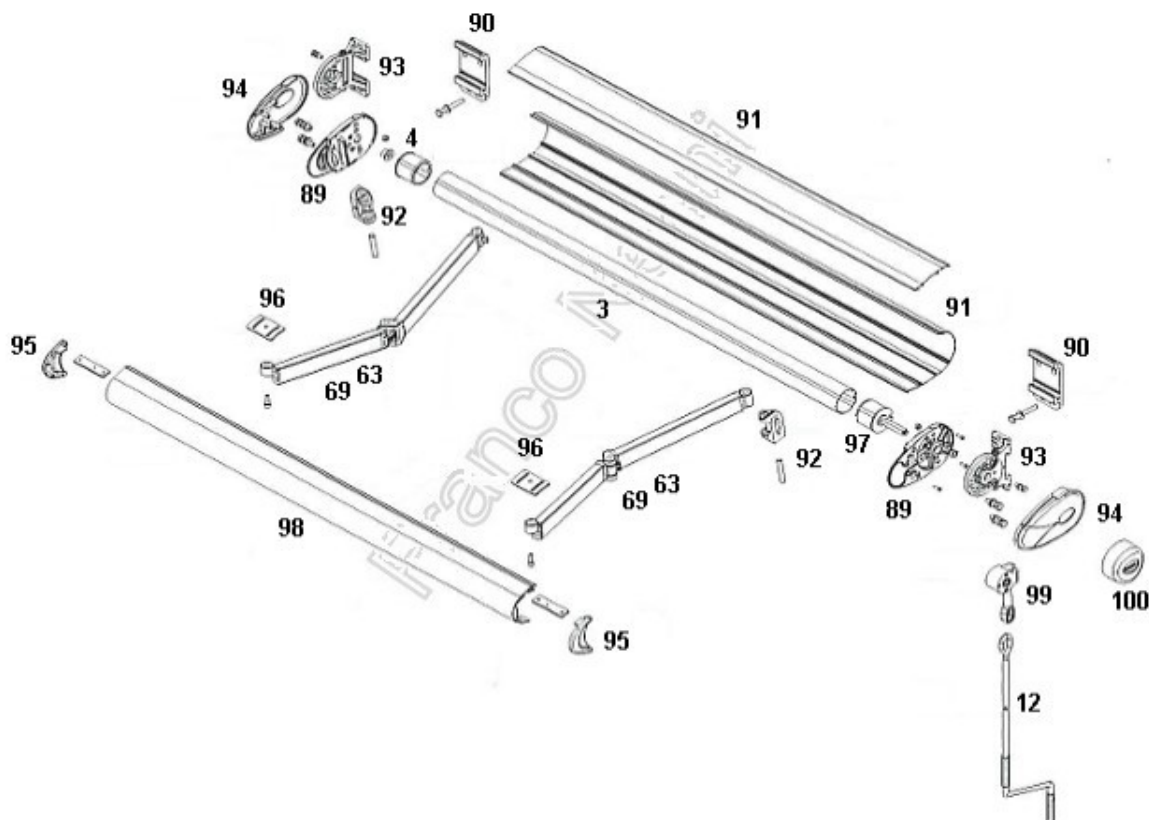
**larghezza**

TESSUTO PARA'		200	240	300	360	400	470	600	700	largh. min.
col. Standard	150*	1259,32	1345,12	1555,79	1684,49	1852,26	2066,76	2363,23	2659,71	206
	175*		1369,67	1591,73	1720,43	1899,58	2114,08	2421,94	2729,80	230
	200*			1644,36	1773,06	1963,60	2178,10	2497,35	2816,59	254
	225*			1688,42	1817,12	2019,04	2233,54	2564,17	2894,80	278
	250*			1731,48	1860,18	2073,49	2287,99	2630,01	2972,02	302
	275**				1997,30	2221,99	2436,49	2789,89	3143,29	328
	300**				2048,61	2284,69	2499,19	2863,98	3228,76	352
PVC		200	240	300	360	400	470	600	700	
Precontrain 302 unito	150*	1416,13	1501,93	1376,96	1759,33	2005,51	2192,69	2487,97	2809,39	206
	175*		1548,27	1676,97	1805,67	2074,12	2261,30	2564,01	2900,28	230
	200*			1740,00	1868,70	2159,43	2346,60	2656,74	3007,86	254
	225*			1794,45	1923,15	2236,15	2423,33	2740,89	3106,86	278
	250*			1847,91	1976,61	2311,89	2499,06	2824,05	3204,87	302
	275**				2124,12	2481,67	2668,85	3001,26	3396,93	328
	300**				2185,83	2565,66	2752,83	3092,67	3503,19	352

\*braccio leggero

\*\* braccio pesante

sporgenza

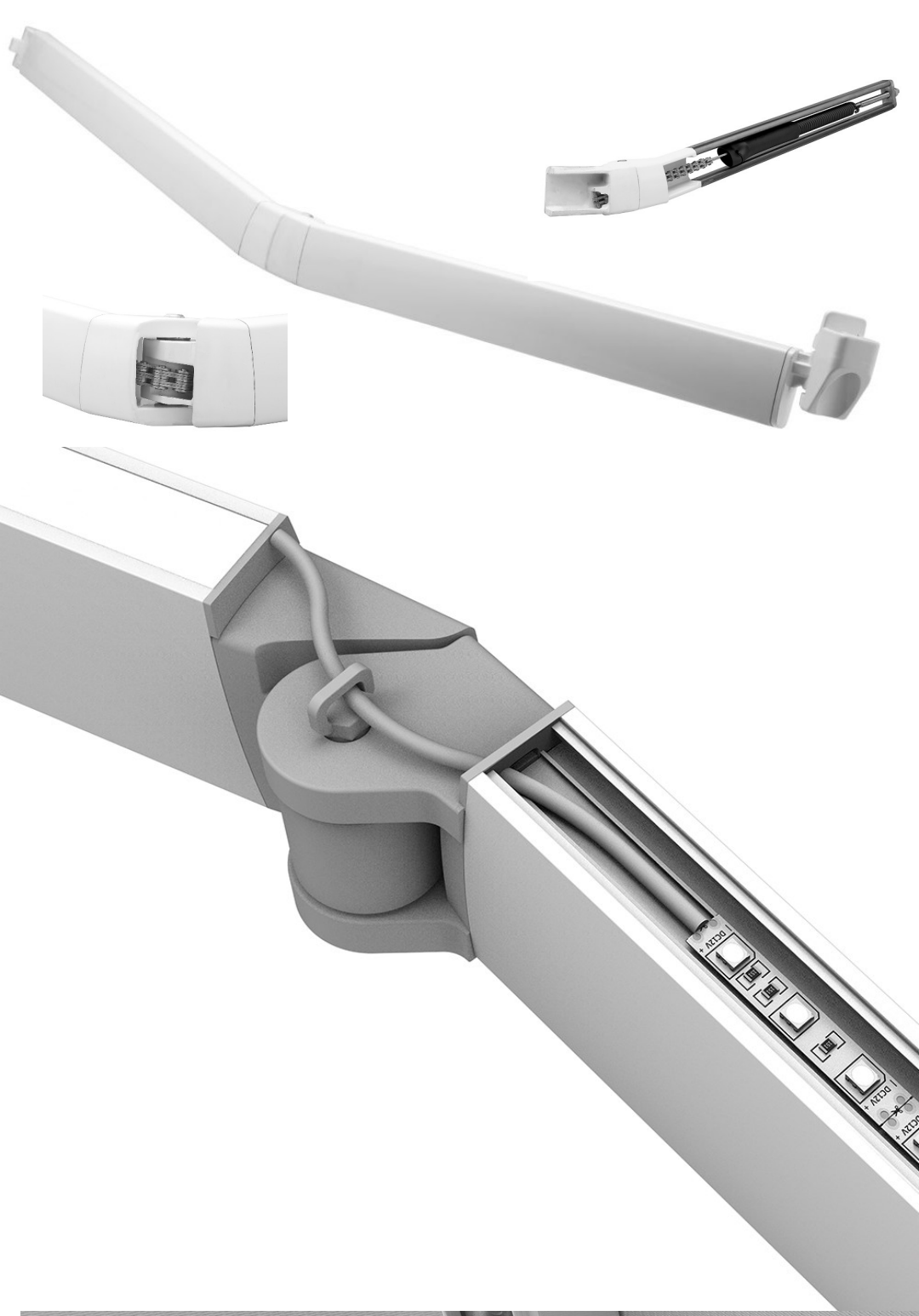


**LIPARI**  
**RICAMBI**

	rif.3	Rullo diam.60 (multiplo di 1 metro)	€.mt	13,0
		Rullo diam.70 (multiplo di 1 metro)	€.mt	13,6
		Rullo diam.78 (multiplo di 1 metro)	€.mt	16,0
	rif.4	Calotta perno tondo diam.60	€..pz	5,1
		Calotta perno tondo diam.70	€..pz	6,7
		Calotta perno tondo diam.78	€..pz	7,4
	rif.12	Asta di manovra mis.180 col. Bianco/Avorio	€..pz	14,0
	rif.63	Braccio Hercules col. Bianco/Avorio	pag. 35	
	rif.69	Braccio Galaxy col. Bianco/Avorio	pag. 35	
	rif.69 led	Braccio Cassiopea con LED col. Bianco/Avorio	pag. 35	
	rif.89	Supporto rullo col. Bianco/Avorio	€..cp	65,7
	rif.90	Supporto cassonetto col. Bianco/Avorio	€..cp	61,4
	rif.91	Cassonetto completo col. Bianco/Avorio	€..mt	102,3
	rif.92	Supporto braccio col. Bianco/Avorio	€..cp	34,2
	rif.93	Supporto regolazione cassonetto col. Bianco/Avorio	€..cp	86,7
	rif.94	Carter cassonetto col. Bianco/Avorio	€..cp	27,6
	rif.95	Tappo terminale col. Bianco/Avorio	€..cp	21,4
	rif.96	Attacchi braccio terminale col. Bianco/Avorio	€..cp	31,0
	rif.97	Calotta perno lungo quadro 13x70 diam.60	€..pz	9,0
		Calotta perno lungo quadro 13x70 diam.70	€..pz	10,0
	rif.98	Terminale col. Bianco/Avorio	€..mt	85,6
	rif.99	Argano gambo lungo col. Bianco/Avorio	€..pz	30,0
	rif.100	Tappo per copertura argano col. Bianco/Avorio	€..pz	13,5

**OPTIONAL:**

	rif.12	Asta di manovra mis.120 col. Bianco/Avorio	€..pz	12,9
		Asta di manovra mis.150 col. Bianco/Avorio	€..pz	13,6
		Asta di manovra mis.200 col. Bianco/Avorio	€..pz	15,2
		Asta di manovra mis.220 col. Bianco/Avorio	€..pz	16,6
		Asta di manovra mis.250 col. Bianco/Avorio	€..pz	18,3
	rif.101	Kit mod. argano rif.89+92+93+94+95+96+100	€..pz	251,9
		Kit mod. motore rif.89+92+93+94+95+96	€..pz	257,9
	rif.169	Supporto asta di manovra col. Bianco/Avorio	€..pz	4,0





**BRACCI HERCULES (leggeri)****RICAMBI (di serie)**

rif.63	Bracci Hercules mis.150 col. Bianco/Avorio	€.cp	182,5
	Bracci Hercules mis.175 col. Bianco/Avorio	€.cp	184,1
	Bracci Hercules mis.200 col. Bianco/Avorio	€.cp	201,5
	Bracci Hercules mis.225 col. Bianco/Avorio	€.cp	210,8
	Bracci Hercules mis.250 col. Bianco/Avorio	€.cp	219,2

**BRACCI GALAXY (pesanti)**

rif.69	Braccio Galaxy mis.150 col. Bianco/Avorio	€.cp	244,3
	Braccio Galaxy mis.175 col. Bianco/Avorio	€.cp	256,4
	Braccio Galaxy mis.200 col. Bianco/Avorio	€.cp	267,5
	Braccio Galaxy mis.225 col. Bianco/Avorio	€.cp	280,6
	Braccio Galaxy mis.250 col. Bianco/Avorio	€.cp	300,1
	Braccio Galaxy mis.275 col. Bianco/Avorio	€.cp	315,9
	Braccio Galaxy mis.300 col. Bianco/Avorio	€.cp	332,0
	Braccio Galaxy mis.325 col. Bianco/Avorio	€.cp	378,2
	Braccio Galaxy mis.350 col. Bianco/Avorio	€.cp	399,9

**BRACCI CASSIOPEA LED completo (solo braccio + led)**

rif.69 led	Braccio Galaxy mis.150 col. Bianco/Avorio	€.cp	529,0
	Braccio Galaxy mis.175 col. Bianco/Avorio	€.cp	550,7
	Braccio Galaxy mis.200 col. Bianco/Avorio	€.cp	574,5
	Braccio Galaxy mis.225 col. Bianco/Avorio	€.cp	597,6
	Braccio Galaxy mis.250 col. Bianco/Avorio	€.cp	638,4
	Braccio Galaxy mis.275 col. Bianco/Avorio	€.cp	661,5
	Braccio Galaxy mis.300 col. Bianco/Avorio	€.cp	695,4
	Braccio Galaxy mis.325 col. Bianco/Avorio	€.cp	866,6
	Braccio Galaxy mis.350 col. Bianco/Avorio	€.cp	881,4




da aggiungere trasformatore e cavetto di collegamento

**ACCESSORI-RICAMBI LED BRACCIO CASSIOPEA**

	Alimentatore 200W **	€.pz	253,6
	Cavetto di collegamento mis.500	€.pz	17,8
	Cavetto di collegamento a T (160+20+160)	€.pz	17,8
	Cavetto di collegamento a 2 uscite	€.pz	29,7
	Radiocomando 42 canali	€.pz	112,9







\*\* da mettere in scatola stagna



		<i>pag.</i>
	TENDE a CADUTA TENDE ERMETICHE	2 21
	TENDE a BRACCI a STAFFE SEPARATE TENDE a BRACCI CASSONATE	26 32
	BRACCI	35

*pag.*

<b>BQ</b>	TENDE a BRACCI su BARRA QUADRA	36
-----------	--------------------------------	----

		<i>pag.</i>
	CAPPOTTINE	48
	TENDE A CAPANNO	56
	PERGOLATI OMBREGGIANTI	62 70
	PENSILINE	72
	TELI	76
	MOTORI	80

	<i>pag.</i>
<i>Futura</i>	38-39
<i>Moderna</i>	40-41
<i>Stromboli</i>	42-43
<i>California</i>	44-45
<i>Tremiti</i>	46-47

**BARRA QUADRA**



**DI SERIE:**

Tessuto: Tementest colori standard  
Mantovana: tipo 1

Comando: argano rapp. 1:11  
Struttura: Bianco 9010 – Avorio 1013

Asta: cm.180

**OPTIONALS – RICHIESTA:**

Struttura: col. Grigio 7035 e colori base a richiesta: consegna 3/4 settimane) ..... +15%

TESSUTI		PVC		
seta cruda - star light – liberty		pvc sattler polyplan bright		+10%
resinato – starligh resinato – reverse		precontrain unito – cristall		+15%
starlight fr		precontrain 302 rigato		+20%
		soltis 96		+25%

Tessuti: pag.74

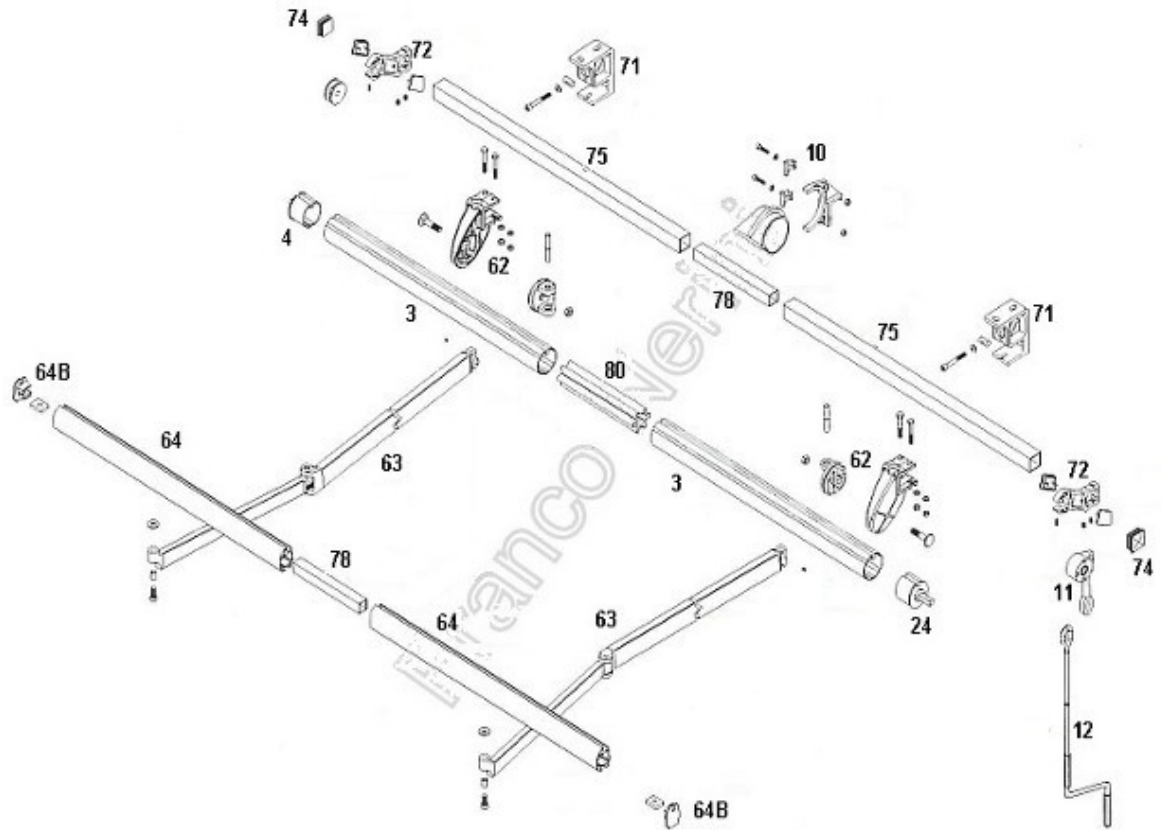
Motori: pag.78

**FUTURA**

**larghezza**

TESSUTO PARA'		200	240	300	360	400	470	590
col. Standard	150	776,99	800,86	929,41	965,22	1105,82	1178,94	1357,76
	175		824,67	964,26	1000,06	1151,71	1224,83	1414,69
	200			1015,30	1051,10	1213,79	1286,91	1487,81
	225			1058,02	1093,82	1267,55	1340,67	1552,61
	250			1099,78	1135,58	1320,35	1393,47	1616,45
PVC		200	240	300	360	400	470	590
Precontrain 302 unito	150	904,00	927,87	963,68	999,49	1204,80	1277,92	1521,44
	175		972,80	1008,61	1044,42	1271,33	1344,45	1609,57
	200			1069,73	1105,54	1354,05	1427,17	1713,89
	225			1122,53	1158,34	1428,45	1501,57	1809,89
	250			1174,37	1210,18	1501,89	1575,01	1904,93
supporti bq		2	2	2	3	3	4	4
bracci		2	2	2	2	2	2	2
sporgenza bracci		150	175	200	225	250		
larghezza min. tenda		196	220	244	268	292		

sporgenza



## FUTURA RICAMBI

rif.3	Rullo diam.60 (multiplo di 1 metro)	€..mt	13,0
	Rullo diam.70 (multiplo di 1 metro)	€..mt	13,6
	Rullo diam.78 (multiplo di 1 metro)	€..mt	16,0
rif.4	Calotta perno tondo diam.60	€..pz	5,1
	Calotta perno tondo diam.70	€..pz	6,7
	Calotta perno tondo diam.78	€..pz	7,4
rif.11	Argano rapp.1/11 col. Bianco/Avorio	€..pz	27,9
rif.12	Asta di manovra mis.180 col. Bianco/Avorio	€..pz	14,0
	Calotta perno quadro diam.60	€..pz	6,2
rif.24	Calotta perno quadro diam.70	€..pz	6,8
	Calotta perno quadro diam.78	€..pz	7,4
	Supporto leggero braccio barra quadra col. Bianco/Avorio	€..cp	83,8
rif.62	Supporto leggero braccio barra quadra col. Bianco/Avorio	€..cp	83,8
rif.63	Bracci Hercules col. Bianco/Avorio	pag. 35	
rif.64	Terminale col. Bianco/Avorio	€..mt	22,9
rif.64b	Tappi per terminale caduta col. Bianco/Avorio	€..cp	5,5
rif.71	Supporto barra quadra col. Bianco/Avorio	€..pz	23,3
rif.72	Supporto rullo barra quadra col. Bianco/Avorio	€..cp	30,2
rif.74	Tappi per barra quadra col. Bianco/Avorio	€..cp	6,8
rif.75	Barra quadra 40x40 spess.1,5 A.R. col. Bianco/Avorio (multiplo di 1 metro)	€..mt	21,2

## OPTIONAL:

rif.10	Supporto centrale reggirullo BQ col. Bianco/Avorio	€..pz	45,5
	Asta di manovra mis.120 col. Bianco/Avorio	€..pz	12,9
rif.12	Asta di manovra mis.150 col. Bianco/Avorio	€..pz	13,6
	Asta di manovra mis.200 col. Bianco/Avorio	€..pz	15,2
	Asta di manovra mis.220 col. Bianco/Avorio	€..pz	16,6
	Asta di manovra mis.250 col. Bianco/Avorio	€..pz	18,3
rif.78	Congiunzione barra quadra, terminale	€..pz	14,0
rif.80	Congiunzione rullo diam.70	€..pz	23,3
	Congiunzione rullo diam.78	€..pz	27,9
rif.84	Tettino in lamiera col. Bianco/avorio sporgenza cm.30	€..mt	40,0
rif.102	Kit sormonto bracci col. Bianco/Avorio	€..pz	194,1
rif.169	Supporto asta di manovra col. Bianco/Avorio	€..pz	4,0



**DI SERIE:**

**Tessuto:** Tempotest colori standard  
**Mantovana:** tipo 1

**Comando:** argano rapp. 1:11  
**Struttura:** Bianco 9010 – Avorio 1013

**Asta:** cm.180

**OPTIONALS – RICHIESTA:**

**Struttura:** col. Grigio 7035 e colori base a richiesta: consegna 3/4 settimane) ..... +15%

TESSUTI		PVC		
seta cruda - star light – liberty		pvc sattler polyplan bright		+10%
resinato – starligh resinato – reverse		precontrain unito – cristall		+15%
starlight fr		precontrain 302 rigato		+20%
		soltis 96		+25%

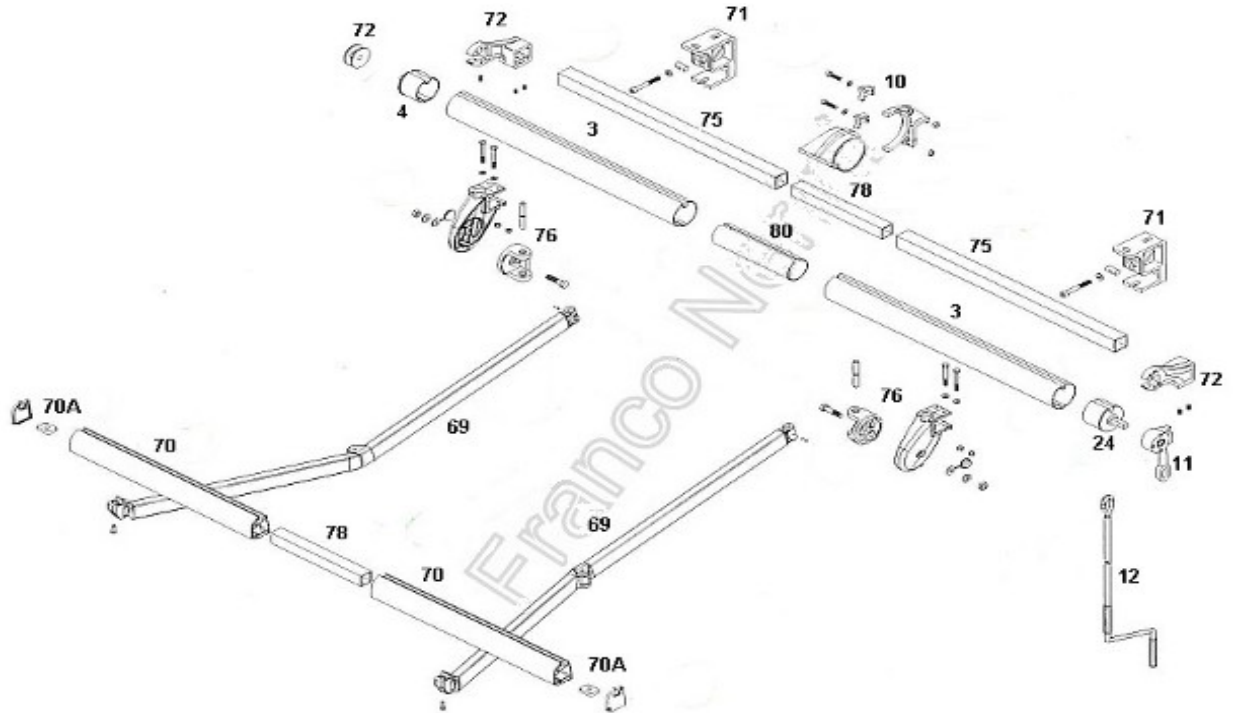
**Tessuti:** pag.74

**Motori:** pag.78

**MODERNA**

**larghezza**

sporgenza	TESSUTO PARA'		200		240		300		360		400		470		590		700	
		150	175	865,07	925,30	890,74	958,90	1021,97	1067,57	1060,46	1106,06	1202,86	1259,50	1337,10	1392,78	1531,44	1598,16	1813,68
	200	225																
	250	275																
	300	325																
	350																	
	PVC		1032,48	1168,54	1058,14	1168,54	1096,64	1207,04	1135,14	1245,54	1366,24	1519,84	1443,84	1597,44	1715,84	1912,64	2119,04	2009,63
	150	175																
	200	225																
	250	275																
	300	325																
	350																	
	reggirullo																	1
	supporti bq		2	2	2	2	2	2	3	3	3	3	4	4	4	4	4	5
	bracci		2	2	2	2	2	2	2	2	2	2	2	2	2	2	2	3
	sporgenza bracci		150	175	200	225	250	275	300	325	350	375	400	425	450	475	500	525
	larghezza min. tenda		192	216	240	265	292	316	340	365	390	415	440	465	490	515	540	565


**MODERNA**
**RICAMBI**

rif.3	Rullo diam.60 (multiplo di 1 metro)	€ mt	13,0
	Rullo diam.70 (multiplo di 1 metro)	€ mt	13,6
	Rullo diam.78 (multiplo di 1 metro)	€ mt	16,0
rif.4	Calotta perno tondo diam.60	€ pz	5,1
	Calotta perno tondo diam.70	€ pz	6,7
	Calotta perno tondo diam.78	€ pz	7,4
rif.11	Argano rapp.1/11 col. Bianco/Avorio	€ pz	27,9
rif.12	Asta di manovra mis.180 col. Bianco/Avorio	€ pz	14,0
rif.24	Calotta perno quadro diam.60	€ pz	6,2
	Calotta perno quadro diam.70	€ pz	6,8
	Calotta perno quadro diam.78	€ pz	7,4
rif.69	Braccio Galaxy col. Bianco/Avorio	pag. 35	
rif.69 led	Braccio Cassiopea con LED col. Bianco/Avorio	pag. 35	
rif.70	Terminale pesante tenda a bracci col. Bianco/Avorio (multiplo di 1 metro)	€ mt	27,3
rif.70A	Tappo per terminale pesante col. Bianco/Avorio	€ cp	4,9
rif.71	Supporto barra quadra col. Bianco/Avorio	€ pz	23,3
rif.72	Supporto rullo barra quadra col. Bianco/Avorio	€ cp	30,2
rif.74	Tappi per barra quadra col. Bianco/Avorio	€ cp	6,8
rif.75	Barra quadra 40x40 spess.1,5 A.R. col. Bianco/Avorio (multiplo di 1 metro)	€ mt	21,2
rif.76	Supporto pesante braccio barra quadra col. Bianco/Avorio	€ cp	105,1

**OPTIONAL:**

rif.10	Supporto centrale reggirullo BQ col. Bianco/Avorio	€ pz	45,5
rif.12	Asta di manovra mis.120 col. Bianco/Avorio	€ pz	12,9
	Asta di manovra mis.150 col. Bianco/Avorio	€ pz	13,6
	Asta di manovra mis.200 col. Bianco/Avorio	€ pz	15,2
	Asta di manovra mis.220 col. Bianco/Avorio	€ pz	16,6
	Asta di manovra mis.250 col. Bianco/Avorio	€ pz	18,3
rif.78	Congiunzione barra quadra, terminale	€ pz	14,0
rif.80	Congiunzione rullo diam.70	€ pz	23,3
	Congiunzione rullo diam.78	€ pz	27,9
rif.84	Tettino in lamiera col. Bianco/avorio sporgenza cm.30	€ mt	40,0
rif.102	Kit sormonto bracci col. Bianco/Avorio	€ pz	194,1
rif.169	Supporto asta di manovra col. Bianco/Avorio	€ pz	4,0



**DI SERIE:**

Tessuto: Tempotest colori standard  
Mantovana: tipo 1

Comando: argano rapp. 1:11  
Struttura: Bianco 9010 – Avorio 1013

Asta: cm.180

**OPTIONALS – RICHIESTA:**

Struttura: col. Grigio 7035 e colori base a richiesta: consegna 3/4 settimane) ..... +15%

TESSUTI		PVC		
seta cruda - star light – liberty		pvc sattler polyplan bright		+10%
resinato – starlighth resinato – reverse		precontrain unito – cristall		+15%
starlight fr		precontrain 302 rigato		+20%
		soltis 96		+25%

Tessuti: pag.74

Motori: pag.78

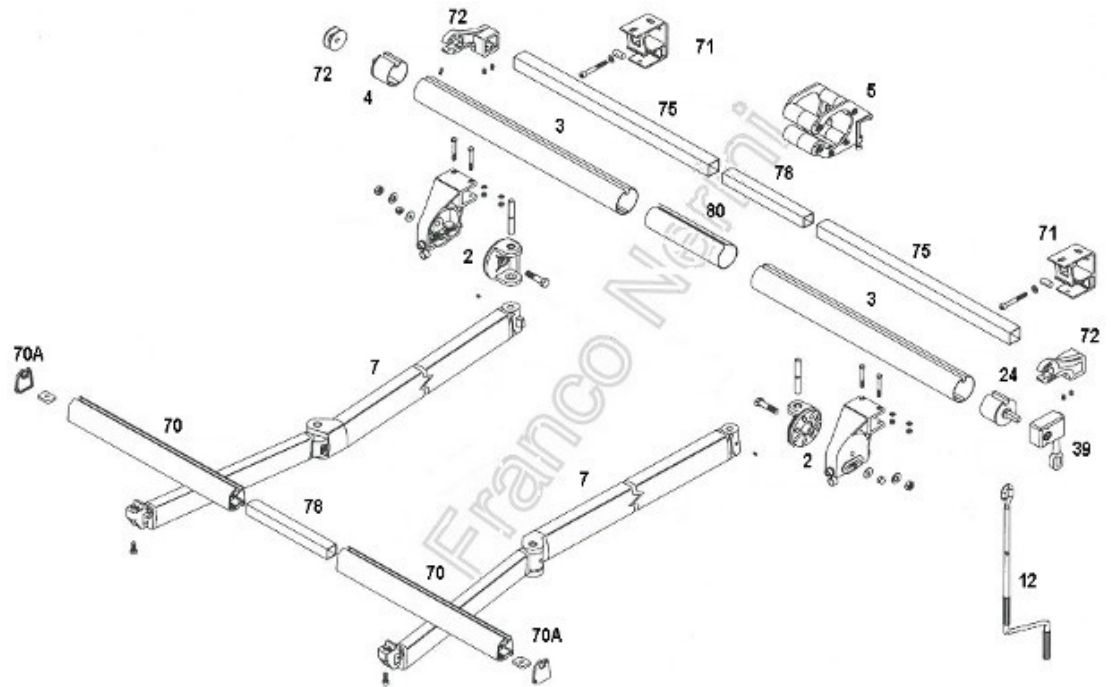
**STROMBOLI**

larghezza

TESSUTO PARA'		300	360	400	470	590	700	900	1000
col. Standard	250	1809,63	1874,08	2041,72	2146,49	2356,30	3171,77	3707,39	4476,82
	275		1932,02	2111,05	2215,82	2437,02	3275,77	3834,16	4626,87
	300		1989,25	2179,66	2284,43	2517,01	3378,68	3959,84	4775,47
	325			2248,86	2353,63	2597,60	3482,48	4086,41	4925,26
	350			2317,63	2422,40	2677,76	3585,64	4212,34	5074,18
	375				2491,37	2758,11	3689,09	4338,56	5223,51
	400				2562,88	2841,01	3796,36	4468,60	5377,92
PVC		300	360	400	470	590	700	900	1000
Precontrain 302 unito	250	1938,52	2002,97	2305,65	2410,42	2755,27	3429,56	4235,26	4863,51
	275		2071,32	2396,27	2501,04	2868,17	3554,35	4404,60	5044,75
	300		2138,93	2486,16	2590,93	2980,33	3678,05	4572,85	5224,53
	325			2576,65	2681,42	3093,10	3802,64	4741,99	5405,50
	350			2666,70	2771,48	3205,43	3926,59	4910,49	5585,62
	375				2861,73	3317,96	4050,84	5079,28	5766,13
	400				2954,53	3433,03	4178,89	5251,89	5951,72
reggirullo							1	2	2
supporti bq		2	3	3	4	4	5	6	7
bracci		2	2	2	2	2	3	4	4
sporgenza bracci	250	275	300	325	350	375	400		
larghezza min. 2 bracci	292	317	342	367	392	417	442		
larghezza min. 4 bracci	580	630	680	730	780	830	880		

sporgenza





## STROMBOLI

### RICAMBI



rif.2	Supporto pesante braccio col. Bianco/Avorio	€.cp	275,5
	Rullo diam.60 (multiplo di 1 metro)	€.mt	13,0
rif.3	Rullo diam.70 (multiplo di 1 metro)	€.mt	13,6
	Rullo diam.78 (multiplo di 1 metro)	€.mt	16,0
	Calotta perno tondo diam.60	€.pz	5,1
rif.4	Calotta perno tondo diam.70	€.pz	6,7
	Calotta perno tondo diam.78	€.pz	7,4
rif.5	Supporto pesante centrale reggirullo col. Bianco/Avorio	€.pz	127,8
	Braccio cm. 250 mod. Stromboli col. Bianco/Avorio	€.cp	602,7
	Braccio cm. 275 mod. Stromboli col. Bianco/Avorio	€.cp	625,0
	Braccio cm. 300 mod. Stromboli col. Bianco/Avorio	€.cp	646,7
rif.7	Braccio cm. 325 mod. Stromboli col. Bianco/Avorio	€.cp	668,9
	Braccio cm. 350 mod. Stromboli col. Bianco/Avorio	€.cp	690,7
	Braccio cm. 375 mod. Stromboli col. Bianco/Avorio	€.cp	712,8
	Braccio cm. 400 mod. Stromboli col. Bianco/Avorio	€.cp	737,1
rif.12	Asta di manovra mis.180 col. Bianco/Avorio	€.pz	14,0
	Calotta perno quadro diam.60	€.pz	6,2
rif.24	Calotta perno quadro diam.70	€.pz	6,8
	Calotta perno quadro diam.78	€.pz	7,4
rif.39	Argano rapp.1/13 col. Bianco/Avorio	€.pz	70,0
rif.70	Terminale pesante col. Bianco/Avorio (multiplo di 1 metro)	€.mt	27,3
rif.70A	Tappo per terminale pesante col. Bianco/Avorio	€.cp	4,9
rif.71	Supporto barra quadra col. Bianco/Avorio	€.pz	23,3
rif.72	Supporto rullo barra quadra col. Bianco/Avorio	€.cp	30,2
rif.74	Tappi per barra quadra col. Bianco/Avorio	€.cp	6,8
rif.75	Barra quadra 40x40 spess.1,5 A.R. col. Bianco/Avorio (multiplo di 1 metro)	€.mt	21,2

### OPTIONAL:

	Asta di manovra mis.120 col. Bianco/Avorio	€.pz	12,9
	Asta di manovra mis.150 col. Bianco/Avorio	€.pz	13,6
rif.12	Asta di manovra mis.200 col. Bianco/Avorio	€.pz	15,2
	Asta di manovra mis.220 col. Bianco/Avorio	€.pz	16,6
	Asta di manovra mis.250 col. Bianco/Avorio	€.pz	18,3
rif.78	Congiunzione barra quadra, terminale	€.pz	14,0
rif.80	Congiunzione rullo diam.70	€.pz	23,3
	Congiunzione rullo diam.78	€.pz	27,9
rif.84	Tettino in lamiera col. Bianco/avorio sporgenza cm.30	€.mt	40,0
rif.169	Supporto asta di manovra col. Bianco/Avorio	€.pz	4,0

# CALIFORNIA pesante

le tende sono progettate per la sola protezione solare

BQ



## DI SERIE:

Tessuto: Tempotest colori standard  
Mantovana: tipo 1

Comando: argano rapp. 1:11  
Struttura: Bianco 9010 – Avorio 1013

Asta: cm.180

## OPTIONALS – RICHIESTA:

Struttura: col. Grigio 7035 e colori base a richiesta: consegna 3/4 settimane) ..... +15%

TESSUTI		PVC		
seta cruda - star light – liberty		pvc sattler polyplan bright		+10%
resinato – starligh resinato – reverse		precontrain unito – cristall		+15%
starlight fr		precontrain 302 rigato		+20%
		soltis 96		+25%

Tessuti: pag.74

Motori: pag.78

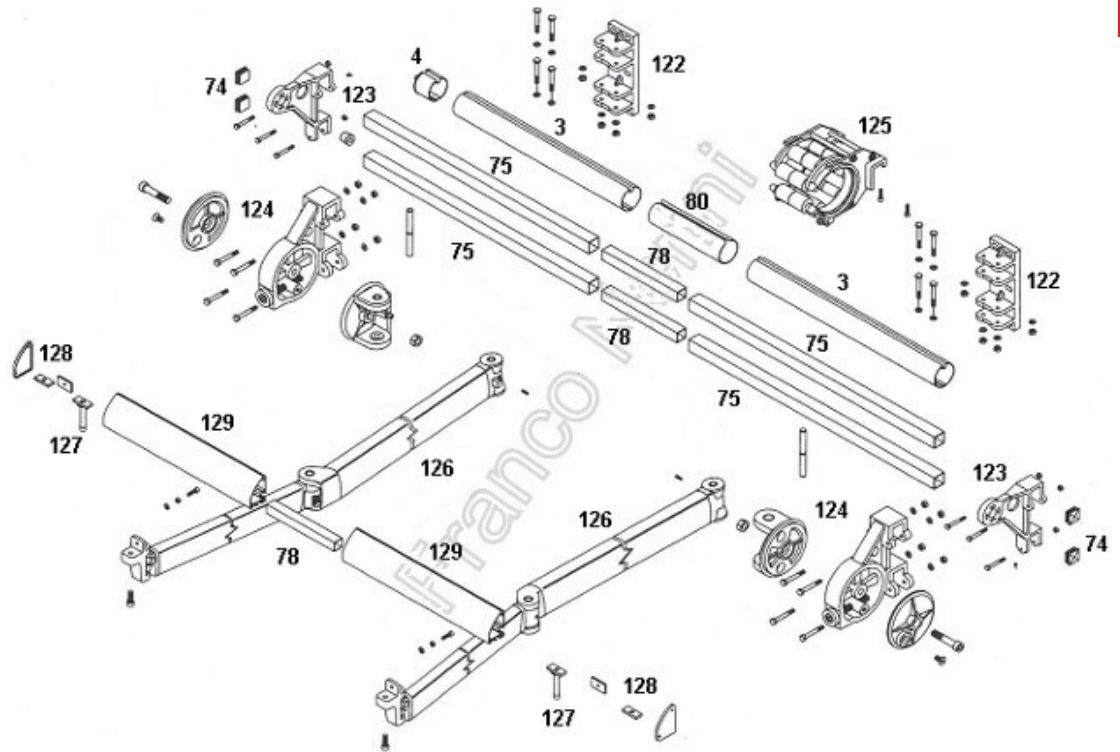
## consigliata a MOTORE

### CALIFORNIA

### larghezza

TESSUTO PARA'	500	600	700	800	900	1000	1200	1400	
col. Standard	400	5287,95	5436,27	5784,37	7474,80	8185,52	8536,50	10880,05	11385,58
	450	5494,86	5643,18	6013,36	7774,13	8506,93	8879,98	11315,95	11843,57
	500		5850,10	6242,35	8073,46	8828,34	9223,47	11751,86	12301,55
	550			6468,02	8367,79	9144,75	9561,97	12181,10	12752,88
motore consigliato (non compreso)	70nm	70nm	70nm	70nm	120nm	120nm	120nm	120nm	
PVC	500	600	700	800	900	1000	1200	1400	
Precontrain 302 unito	400	5464,59	6010,35	6155,31	8040,05	8945,07	9092,91	11427,63	12127,47
	450	5690,70	6279,66	6424,62	8400,82	9349,04	9496,88	11923,06	12666,10
	500		6548,98	6693,94	8761,58	9753,01	9900,85	12418,48	13204,72
	550			6959,92	9117,36	10151,98	10299,82	12907,25	13736,69
reggirullo			1	1	2	2	3	3	
supporti bq	5	5	5	6	7	7	9	9	
bracci	2	2	2	3-3-2-2	3-3-3-2	3-3-3-3	4-4-4-3	4-4-4-4	
sporgenza bracci	400	450	500	550					
larghezza min. 2 bracci	451	501	551	601					
larghezza min. 4 bracci	885	985	1085	1185					

sporgenza



## CALIFORNIA

### RICAMBI

rif.3	Rullo diam.60 (multiplo di 1 metro)	€ mt	13,0
	Rullo diam.70 (multiplo di 1 metro)	€ mt	13,6
	Rullo diam.78 (multiplo di 1 metro)	€ mt	16,0
rif.4	Calotta perno tondo diam.60	€ pz	5,1
	Calotta perno tondo diam.70	€ pz	6,7
	Calotta perno tondo diam.78	€ pz	7,4
rif.12	Asta di manovra mis.180 col. Bianco/Avorio	€ pz	14,0
	Calotta perno quadro diam.60	€ pz	6,2
rif.24	Calotta perno quadro diam.70	€ pz	6,8
	Calotta perno quadro diam.78	€ pz	7,4
rif.74	Tappi per barra quadra col. Bianco/Avorio	€ cp	6,8
rif.75	Barra quadra 40x40 spess.1,5 A.R. col. Bianco/Avorio (multiplo di 1 metro)	€ mt	21,2
rif.122	Supporto per doppia barra quadra col. Bianco/Avorio	€ pz	109,9
rif.123	Supporto rullo attacco doppia barra a quadra col. Bianco/Avorio	€ cp	230,5
rif.124	Supporto braccio attacco doppia barra quadra col. Bianco/Avorio	€ cp	800,0
rif.125	Supporto centrale reggirullo attacco barra quadra col. Bianco/Avorio	€ pz	238,6
	Braccio cm. 400 mod. California col. Bianco/Avorio	€ cp	1463,7
	Braccio cm. 450 mod. California col. Bianco/Avorio	€ cp	1557,2
	Braccio cm. 500 mod. California col. Bianco/Avorio	€ cp	1650,7
	Braccio cm. 550 mod. California col. Bianco/Avorio	€ cp	1741,0
rif.126			
rif.127	Perno trascina braccio	€ cp	27,7
rif.128	Tappo terminale col. Bianco/Avorio	€ cp	29,0
rif.129	Terminale tenda col. Bianco/Avorio	€ mt	85,3

### OPTIONAL:

rif.12	Asta di manovra mis.120 col. Bianco/Avorio	€ pz	12,9
	Asta di manovra mis.150 col. Bianco/Avorio	€ pz	13,6
	Asta di manovra mis.200 col. Bianco/Avorio	€ pz	15,2
	Asta di manovra mis.220 col. Bianco/Avorio	€ pz	16,6
	Asta di manovra mis.250 col. Bianco/Avorio	€ pz	18,3
rif.78	Congiunzione barra quadra, terminale	€ pz	14,0
rif.80	Congiunzione rullo diam.70	€ pz	23,3
	Congiunzione rullo diam.78	€ pz	27,9
rif.84	Tettino in lamiera col. Bianco/avorio sporgenza cm.30	€ mt	40,0
rif.169	Supporto asta di manovra col. Bianco/Avorio	€ pz	4,0



**DI SERIE:**

**Tessuto:** Tempotest colori standard

**Mantovana:** tipo 1

**Comando:** argano rapp. 1:11

**Struttura:** Bianco 9010 – Avorio 1013

**Asta:** cm.180

**OPTIONALS – RICHIESTA:**

**Struttura:** colori base a richiesta: consegna 3/4 settimane) ..... +15%

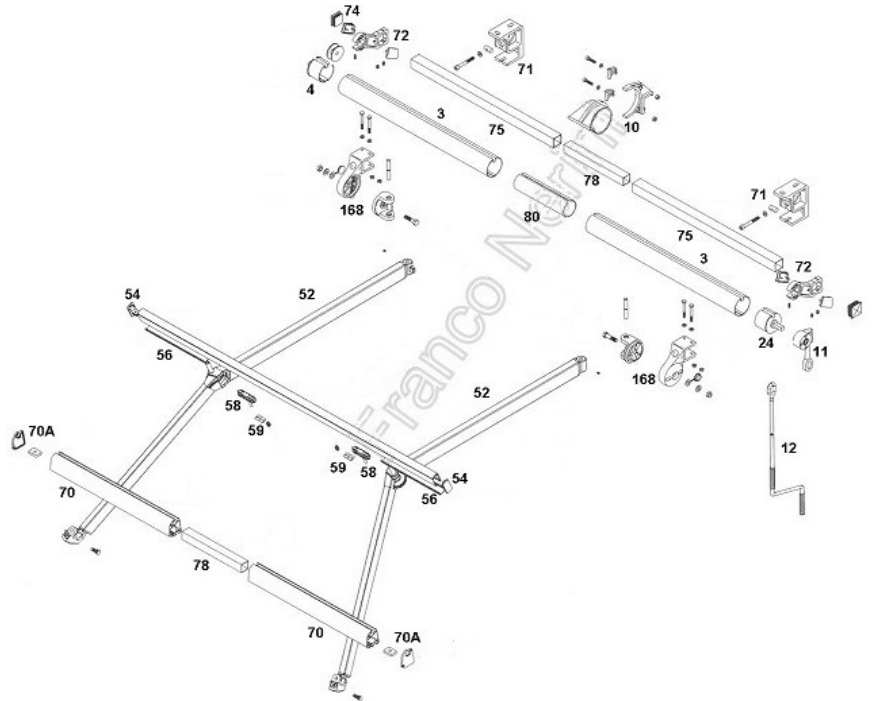
TESSUTI	PVC	
seta cruda - star light – liberty	pvc sattler polyplan bright	+10%
resinato – starligh resinato – reverse	cristall	+15%
starlight fr	precontrain 302 rigato	+20%
	soltis 96	+25%

Tessuti: pag.74

Motori: pag.78

TREMITI		larghezza							largh. Min.		
PARA'	braccio	sporgenza	300	350	400	450	500	600			
col. Standard	175	160	2094,38	2159,07	2366,08	2482,52	2600,59	2841,56	235		
	200	180	2126,72	2196,27	2380,64	2534,28	2662,04	2886,84	259		
	250	220		2417,83	2506,78	2670,13	2822,15	3055,04	311		
	300	260			2631,31	2802,75	2975,8	3194,13	359		
PVC	braccio	sporgenza	240	300	360	400	470	590			
			175	160	2303,82	2374,98	2602,69	2730,78	2860,64	3125,72	235
			200	180	2339,40	2415,89	2618,70	2787,71	2928,25	3175,53	259
			250	220		2659,62	2757,46	2937,14	3104,37	3360,55	311
			300	260			2894,45	3083,02	3273,37	3513,54	359

sporgenza








**TREMITI140**
**RICAMBI**


rif.3	Rullo diam.60 (multiplo di 1 metro)	€.mt	13,0
	Rullo diam.70 (multiplo di 1 metro)	€.mt	13,6
	Rullo diam.78 (multiplo di 1 metro)	€.mt	16,0
rif.4	Calotta perno tondo diam.60	€.pz	5,1
	Calotta perno tondo diam.70	€.pz	6,7
	Calotta perno tondo diam.78	€.pz	7,4
rif.10	Supporto centrale reggirullo BQ col. Bianco/Avorio	€.pz	45,5
rif.11	Argano rapp.1/11 col. Bianco/Avorio	€.pz	27,9
rif.12	Asta di manovra mis.180 col. Bianco/Avorio	€.pz	14,0
rif.24	Calotta perno quadro diam.60	€.pz	6,2
	Calotta perno quadro diam.70	€.pz	6,8
	Calotta perno quadro diam.78	€.pz	7,4
rif.52	Braccio inclinato cm. 175 mod. Tremiti col. Bianco/Avorio	€.cp	367,4
	Braccio inclinato cm. 200 mod. Tremiti col. Bianco/Avorio	€.cp	378,0
	Braccio inclinato cm. 225 mod. Tremiti col. Bianco/Avorio	€.cp	389,2
	Braccio inclinato cm. 250 mod. Tremiti col. Bianco/Avorio	€.cp	408,5
	Braccio inclinato cm. 275 mod. Tremiti col. Bianco/Avorio	€.cp	419,6
	Braccio inclinato cm. 300 mod. Tremiti col. Bianco/Avorio	€.cp	435,8
	Braccio inclinato cm. 325 mod. Tremiti col. Bianco/Avorio	€.cp	518,3
	Braccio inclinato cm. 350 mod. Tremiti col. Bianco/Avorio	€.cp	524,1
rif.53	Giunzione frangivento col. Bianco/Avorio (multiplo di 1 metro)	€.mt	38,7
rif.54	Tappo frangivento col. Bianco/Avorio	€.cp	28,3
rif.56	Frangivento + carter col. Bianco/Avorio (multiplo di 1 metro)	€.mt	63,9
rif.58	Carrello per rinvio corda per tenda Tremiti	€.pz	89,7
rif.59	Capocorda per tenda Tremiti	€.pz	9,9
rif.70	Terminale pesante col. Bianco/Avorio (multiplo di 1 metro)	€.mt	27,3
rif.70A	Tappo per terminale pesante col. Bianco/Avorio	€.cp	4,9
rif.71	Supporto barra quadra col. Bianco/Avorio	€.pz	23,3
rif.72	Supporto rullo barra quadra col. Bianco/Avorio	€.cp	30,2
rif.74	Tappi per barra quadra col. Bianco/Avorio	€.pz	6,8
rif.75	Barra quadra 40x40 spess.1,5 A.R. col. Bianco/Avorio (multiplo di 1 metro)	€.mt	21,2
rif.168	Supporto braccio col. Bianco/Avorio	€.cp	101,6

**OPTIONAL:**


rif.12	Asta di manovra mis.120 col. Bianco/Avorio	€.pz	12,9
	Asta di manovra mis.150 col. Bianco/Avorio	€.pz	13,6
	Asta di manovra mis.200 col. Bianco/Avorio	€.pz	15,2
	Asta di manovra mis.220 col. Bianco/Avorio	€.pz	16,6
	Asta di manovra mis.250 col. Bianco/Avorio	€.pz	18,3
rif.78	Congiunzione barra quadra, terminale	€.pz	14,0
rif.80	Congiunzione rullo diam.70	€.pz	23,3
	Congiunzione rullo diam.78	€.pz	27,9
rif.84	Tettino in lamiera col. Bianco/avorio sporgenza cm.30	€.mt	40,0
rif.169	Supporto asta di manovra col. Bianco/Avorio	€.pz	4,0



	<i>pag.</i>
 TENDE a CADUTA	2
 TENDE ERMETICHE	21
 TENDE a BRACCI a STAFFE SEPARATE	26
 TENDE a BRACCI CASSONATE	32
 BRACCI	35
 TENDE a BRACCI su BARRA QUADRA	36

*pag.*

<b>CPT</b>	CAPPOTTINE	48
------------	------------	----

	<i>pag.</i>
 TENDE A CAPANNO	56
 PERGOLATI OMBREGGIANTI	62 70
 PENSILINE	72
 TELI	76
 MOTORI	80

	<i>pag.</i>
<i>Arno – standard</i>	50
<i>Reno – prolungata</i>	51
<i>Stella – gradini</i>	52
<i>Adige – cupola</i>	53
<i>Senna – bombata</i>	54
<i>Pensilina</i>	55

# CAPPOTTINE



**DI SERIE:**

**Tessuto:** Tempotest colori standard

**Comando:** a corda

**Mantovana:** tipo 1

**Struttura:** Bianco 9010 – Avorio 1013 – Grigio 7035 – Bronzo – Nero 9005

**OPTIONALS – RICHIESTA:**

**Struttura:** colori base a richiesta: consegna 3/4 settimane) ..... +15%

TESSUTI	PVC	
seta cruda - star light – liberty	pvc sattler polyplan bright	+10%
resinato – starligh resinato – reverse	cristall	+15%
starlight fr	precontrain 302 rigato	+20%
	soltis 96	+25%

<b>Attacco:</b> soffitto – imbotte	€/pz	24,72
<b>Comando:</b> kit argano	€/pz	321,36
kit motore NICE meccanico	€/pz	750,87
<b>Gancio:</b> corda BITTA art.40143	€/pz	5,41
<b>Carrucole:</b> carrucola art.40726	€/pz	6,18
<b>Bitte:</b> col. Bianco – Avorio – Grigio	€/pz	5,41

**Tessuti:** pag.74

Oltre 450 si consiglia profilo rinforzato ..... + 270,00/pz

**ARNO45**

**larghezza**

TESSUTO PARA'		150	200	250	300	350	400	450	500	raggi
col. Standard	80	585,29	666,49	735,44	766,08	819,71	870,27	965,26	1169,04	4
	100	703,26	822,77	908,57	995,90	1064,85	1169,04	1264,03	1478,53	5
	120	769,14	891,72	986,71	1083,24	1169,04	1288,55	1377,41	1544,42	5
	140	877,93	945,34	1055,66	1153,72	1225,73	1336,04	1423,38	1631,75	5
	160	986,71	1051,06	1169,04	1288,55	1406,52	1512,24	1631,75	1749,73	5
<b>PVC</b>		150	200	250	300	350	400	450	500	6
Precontrain 302 unito	80	643,81	733,14	808,98	842,69	901,68	957,29	1061,79	1285,94	4
	100	773,59	905,05	999,43	1095,49	1171,34	1285,94	1390,44	1626,39	5
	120	846,06	980,89	1085,38	1191,56	1285,94	1417,40	1515,15	1698,86	5
	140	965,72	1039,88	1161,22	1269,09	1348,30	1469,65	1565,71	1794,93	5
	160	1085,38	1156,17	1285,94	1417,40	1547,18	1663,47	1794,93	1924,70	5
<b>Spicchi a più colori</b>		+10%			curve e snodi in alluminio					
<b>CAMBIO TELO</b>		pulita -25%		da pulire -15%						

sporgenza



le tende sono progettate per la sola protezione solare



**DI SERIE:**

**Tessuto:** Tempotest colori standard  
**Mantovana:** tipo 1

**Comando:** a corda  
**Struttura:** Bianco 9010 – Avorio 1013 – Grigio 7035 – Bronzo – Nero 9005

**OPTIONALS – RICHIESTA:**

**Struttura:** colori base a richiesta: consegna 3/4 settimane) ..... +15%

TESSUTI	PVC	
seta cruda - star light – liberty	pvc sattler polyplan bright	+10%
resinato – starligh resinato – reverse	cristall	+15%
starlight fr	precontrain 302 rigato	+20%
	soltis 96	+25%

<b>Attacco:</b> soffitto – imbotte	€/cp	24,72
<b>Comando:</b> kit argano	€.	321,36
kit motore NICE meccanico	€.	750,87
<b>Gancio:</b> corda BITTA art.40143	€.	5,41
<b>Carrucole:</b> carrucola art.40726	€.	6,18
<b>Bitte:</b> col. Bianco – Avorio – Grigio	€.	5,41

Tessuti: pag.74

		ingombri										
		50	60	70	80	AF 90	100	110	120	130		
SP	90	x									84	
	100	x	x		x						104	
	120		x	x	x	x					124 AP	
	140			x	x	x	x	x			144	
	160							x	x	x	164	

SP sporgenza – AF altezza frontale – AP altezza parete fuori misura +20%

Oltre 450 si consiglia profilo rinforzato ..... + 270,00/pz

RENO50		larghezza							
TESSUTO PARA'		200	250	300	350	400	450	raggi	
col. Standard	80	827,37	919,30	1012,76	1037,27	1153,72	1337,58	4	
	100	951,47	1051,06	1149,12	1233,39	1351,37	1461,68	5	
	120	1031,14	1141,46	1251,77	1351,37	1421,84	1590,38	5	
	140	1150,65	1231,86	1334,51	1417,25	1477,00	1644,01	5	
	160	1336,04	1438,70	1513,77	1625,62	1748,19	1884,56	5	
PVC		200	250	300	350	400	450	6	
	Precontrain 302 unito	80	910,10	1011,23	1114,03	1141,00	1269,09	1471,33	4
		100	1046,62	1156,17	1264,03	1356,73	1486,50	1607,85	5
		120	1134,26	1255,61	1376,95	1486,50	1564,03	1749,42	5
		140	1265,72	1355,04	1467,96	1558,97	1624,70	1808,41	5
160		1469,65	1582,57	1665,15	1788,18	1923,01	2073,01	5	
<b>Spicchi a più colori</b>		+10%			curve e snodi in alluminio				
<b>CAMBIO TELO</b>		pulita -25%		da pulire -15%					

# STELLA50 (gradini)

le tende sono progettate per la sola protezione solare

CPT



## DI SERIE:

Tessuto: Tempotest colori standard

Comando: a corda

Mantovana: tipo 1

Struttura: Bianco 9010 – Avorio 1013 – Grigio 7035 – Bronzo – Nero 9005

## OPTIONALS – RICHIESTA:

Struttura: colori base a richiesta: consegna 3/4 settimane) ..... +15%

TESSUTI	PVC	
seta cruda - star light – liberty	pvc sattler polyplan bright	+10%
resinato – starlighth resinato – reverse	cristall	+15%
starlight fr	precontrain 302 rigato	+20%
	soltis 96	+25%

Attacco: soffitto – imbotte	€/cp	24,72
Comando: kit argano	€.	321,36
kit motore NICE meccanico	€.	750,87
Gancio: corda BITTA art.40143	€.	5,41
Carrucole: carrucola art.40726	€.	6,18
Bitte: col. Bianco – Avorio – Grigio	€.	5,41

Tessuti: pag.74

Oltre 450 si consiglia profilo rinforzato ..... + 270,00/pz

## STELLA50

larghezza

TESSUTO PARA'		200	250	300	350	400	450	raggi
col. Standard	80	686,28	758,07	789,66	844,21	872,93	997,84	4
	100	910,10	1003,56	1098,56	1179,76	1293,14	1398,86	5
	120	985,18	1090,90	1198,15	1293,14	1424,91	1522,97	5
	140	1100,09	1178,23	1276,29	1354,43	1477,00	1572,00	5
	160	1279,35	1377,41	1447,89	1555,14	1673,12	1803,35	5
PVC		200	250	300	350	400	450	
Precontrain 302 unito	80	754,91	833,88	868,62	928,64	960,22	1097,62	4
	100	1001,11	1103,92	1208,41	1297,74	1422,46	1538,75	5
	120	1083,70	1199,99	1317,96	1422,46	1567,40	1675,26	5
	140	1210,10	1296,05	1403,92	1489,87	1624,70	1729,20	5
	160	1407,29	1515,15	1592,68	1710,66	1840,43	1983,69	5
Spicchi a più colori		+10%		curve e snodi in alluminio				
CAMBIO TELO		pulita -25%		da pulire -15%				

sporgenza

**DI SERIE:****Tessuto:** Tempotest colori standard**Comando:** a corda**Mantovana:** tipo 1**Struttura:** Bianco 9010 – Avorio 1013 – Grigio 7035 –  
Bronzo – Nero 9005**OPTIONALS – RICHIESTA:****Struttura:** colori base a richiesta: consegna 3/4 settimane) ..... +15%

TESSUTI	PVC	
seta cruda - star light – liberty	pvc sattler polyplan bright	+10%
resinato – starligh resinato – reverse	cristall	+15%
starlight fr	precontrain 302 rigato	+20%
	soltis 96	+25%

<b>Attacco:</b> soffitto – imbotte	€/cp	24,72
<b>Comando:</b> kit argano	€.	321,36
kit motore NICE meccanico	€.	750,87
<b>Gancio:</b> corda BITTA art.40143	€.	5,41
<b>Carrucole:</b> carrucola art.40726	€.	6,18
<b>Bitte:</b> col. Bianco – Avorio – Grigio	€.	5,41

Tessuti: pag.74

**ADIGE50**

## larghezza

TESSUTO PARA'	180	200	220	240	260	280	300	raggi
Parà col. Standard	90	786,00						4
	100		933,09					4
	110			1054,13				5
	120				1116,94			5
	130					1228,79		5
	140						1308,46	5
	150							1593,45
<b>PVC</b>	<b>180</b>	<b>200</b>	<b>220</b>	<b>240</b>	<b>260</b>	<b>280</b>	<b>300</b>	
Precontrain 302	90	964,60						4
	100		1026,39					4
	110			1159,54				5
	120				1228,64			5
	130					1351,67		5
	140						1439,31	5
	150							1752,79
<b>Spicchi a più colori</b>	+10%		curve e snodi in alluminio					
<b>CAMBIO TELO</b>	pulita -25%		da pulire -15%					

sporgenza

# SENNA50 (bombata)

le tende sono progettate per la sola protezione solare

CPT



## DI SERIE:

Tessuto: Tempotest colori standard

Comando: a corda

Mantovana: tipo 1

Struttura: Bianco 9010 – Avorio 1013 – Grigio 7035 – Bronzo – Nero 9005

## OPTIONALS – RICHIESTA:

Struttura: colori base a richiesta: consegna 3/4 settimane) ..... +15%

TESSUTI	PVC	
seta cruda - star light – liberty	pvc sattler polyplan bright	+10%
resinato – starligh resinato – reverse	cristall	+15%
starlight fr	precontrain 302 rigato	+20%
	soltis 96	+25%

Attacco: soffitto – imbotte	€/cp	24,72
Comando: kit argano	€.	321,36
kit motore NICE meccanico	€.	750,87
Gancio: corda BITTA art.40143	€.	5,41
Carrucole: carrucola art.40726	€.	6,18
Bitte: col. Bianco – Avorio – Grigio	€.	5,41

Tessuti: pag.74

Oltre 450 si consiglia profilo rinforzato ..... + 270,00/pz

## SENNA50

### larghezza

sporgenza	TESSUTO PARA'		larghezza					raggi
	200	250	300	350	400	450		
col. Standard	80	864,14	957,60	995,90	1064,85	1100,09	1259,44	4
	100	1075,58	1185,89	1299,27	1392,73	1529,10	1653,20	5
	120	1164,44	1288,55	1415,72	1529,10	1682,31	1798,76	5
	140	1299,27	1391,20	1509,18	1601,11	1746,66	1858,51	5
	160	1512,24	1625,62	1711,42	1838,59	1974,95	2131,23	5
PVC	200	250	300	350	400	450		
	80	950,55	1053,36	1095,49	1171,34	1210,10	1385,38	4
	100	1183,13	1304,48	1429,20	1532,01	1682,01	1818,52	5
	120	1280,89	1417,40	1557,29	1682,01	1850,54	1978,63	5
	140	1429,20	1530,32	1660,10	1761,22	1921,33	2044,36	5
160	1663,47	1788,18	1882,56	2022,45	2172,45	2344,36	5	
Spicchi a più colori		+10%		curve e snodi in alluminio				
CAMBIO TELO		pulita -25%		da pulire -15%				

le tende sono progettate per la sola protezione solare



**DI SERIE:**

**Tessuto:** Tempotest colori standard

**Struttura:** Bianco 9010 – Avorio 1013

**OPTIONALS – RICHIESTA:**

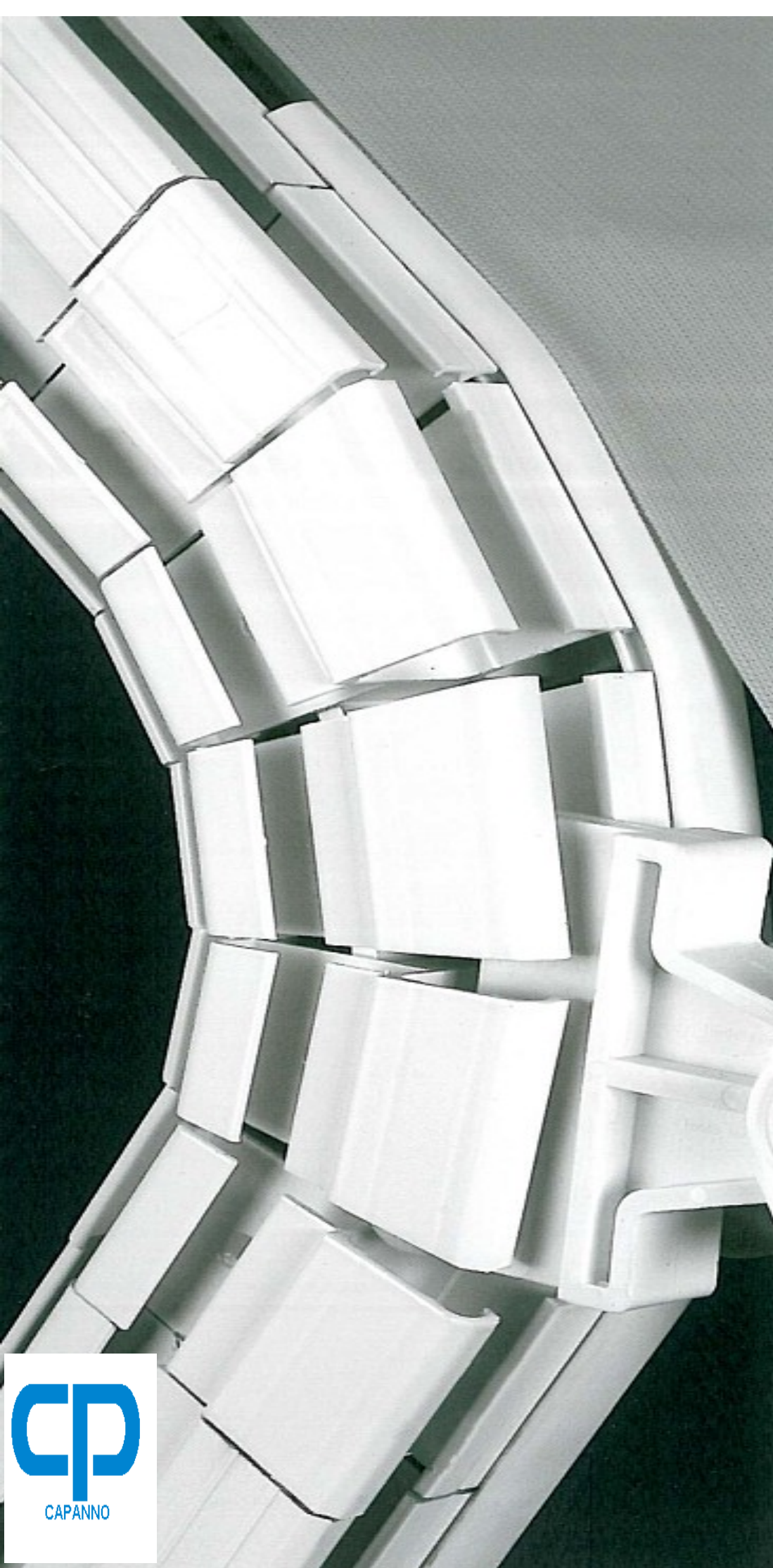
**Struttura:** colori base a richiesta: consegna 3/4 settimane) ..... +15%






TESSUTI		PVC		
seta cruda - star light – liberty		pvc sattler polyplan bright		+10%
resinato – starlight resinato – reverse		cristall		+15%
starlight fr		precontrain 302 rigato		+20%
		soltis 96		+25%

**Attacco:** soffitto – imbotte ..... €/cp 19,20

**Tessuti:** pag.74

		FISSA 50							
		TESSUTO PARA'		larghezza					
		150	200	250	300	350	400		
sporgenza	col. Standard	80	836,56	948,41	1021,95	1095,49	1207,34	1282,42	
		100	856,48	971,39	1044,93	1118,48	1234,92	1308,46	
		120	913,17	1009,69	1107,75	1224,20	1342,17	1443,29	
		140	1000,50	1115,41	1192,02	1329,91	1435,63	1561,27	
		160	1040,34	1139,93	1260,97	1374,35	1489,26	1604,17	
		PVC		150	200	250	300	350	400
	Precontrain 302 unito	80	920,22	1043,25	1124,15	1205,04	1328,08	1410,66	
		100	942,13	1068,53	1149,43	1230,32	1358,41	1439,31	
		120	1004,48	1110,66	1218,53	1346,62	1476,39	1587,62	
		140	1100,55	1226,95	1311,22	1462,91	1579,20	1717,40	
		160	1144,37	1253,92	1387,06	1511,78	1638,19	1764,59	
<b>Spicchi a più colori</b>		+10%		curve e snodi in alluminio					
<b>CAMBIO TELO</b>		pulita -25%		da pulire -15%					



		<i>pag.</i>
	TENDE a CADUTA TENDE ERMETICHE	2 21
	TENDE a BRACCI a STAFFE SEPARATE TENDE a BRACCI CASSONATE	26 32
	BRACCI	35
	TENDE a BRACCI su BARRA QUADRA	36
	CAPPOTTINE	48

*pag.*

<b>CP</b>	TENDE A CAPANNO	56
-----------	-----------------	----

		<i>pag.</i>
	PERGOLATI OMBREGGIANTI	62 70
	PENSILINE	72
	TELI	76
	MOTORI	80

	<i>pag.</i>
<i>Grivola 2</i>	58-59
<i>Amiata</i>	60-61

# CAPANNO

# GRIVOLA2 curva fissa

le tende sono progettate per la sola protezione solare

CP



## DI SERIE:

**Tessuto:** Tempotest colori standard

**Comando:** argano rapp. 1:11  
(esterno piastra)

**Asta:** cm.180

**Mantovana:** tipo 1

**Struttura:** Bianco 9010 – Avorio 1013 – Verde 6005 – marrone 8017 - Grigio 7035 – Bronzo – Nero 9005 – Antracite – Tecno Brown

## OPTIONALS – RICHIESTA:

**Struttura:** colori base a richiesta: consegna 3/4 settimane) ..... +15%

TESSUTI		PVC		
seta cruda - star light – liberty		pvc sattler polyplan bright		+10%
resinato – starligh resinato – reverse		cristall		+15%
starlight fr		precontrain 302 rigato		+20%
		soltis 96		+30%

**Tessuti:** pag.74

**Motori:** pag.78

## GRIVOLA curva snodata

### larghezza

profondità	TESSUTO PARA'								frangivento	
		200	250	300	350	400	450	500		
col. Standard	100	895,77	921,82	1039,79	1088,82	1240,51	1300,26	1395,25	1	
	200	1165,43	1194,54	1369,21	1458,07	1632,74	1715,48	1854,90	2	
	300	1323,24	1369,21	1550,00	1700,15	1880,95	2001,99	2155,21	2	
	400	1569,92	1655,72	1842,64	1997,39	2241,01	2401,88	2607,19	3	
	500	1851,84	1894,74	2136,82	2322,21	2619,45	2824,76	3066,84	4	
	600	2031,10	2182,78	2332,94	2604,13	2876,85	3092,89	3368,68	4	
PVC		200	250	300	350	400	450	500		
	Precontrain 302 unito	100	1030,14	1060,09	1195,76	1252,15	1426,58	1495,30	1604,54	1
		200	1340,24	1373,72	1574,59	1676,78	1877,65	1972,80	2133,14	2
		300	1521,73	1574,59	1782,50	1955,18	2163,09	2302,29	2478,49	2
		400	1805,41	1904,08	2119,04	2297,00	2577,16	2762,17	2998,27	3
		500	2129,61	2178,95	2457,34	2670,54	3012,37	3248,47	3526,87	4
600		2335,77	2510,20	2682,88	2994,75	3308,38	3556,82	3873,98	4	

Di serie – Piantoni h.200

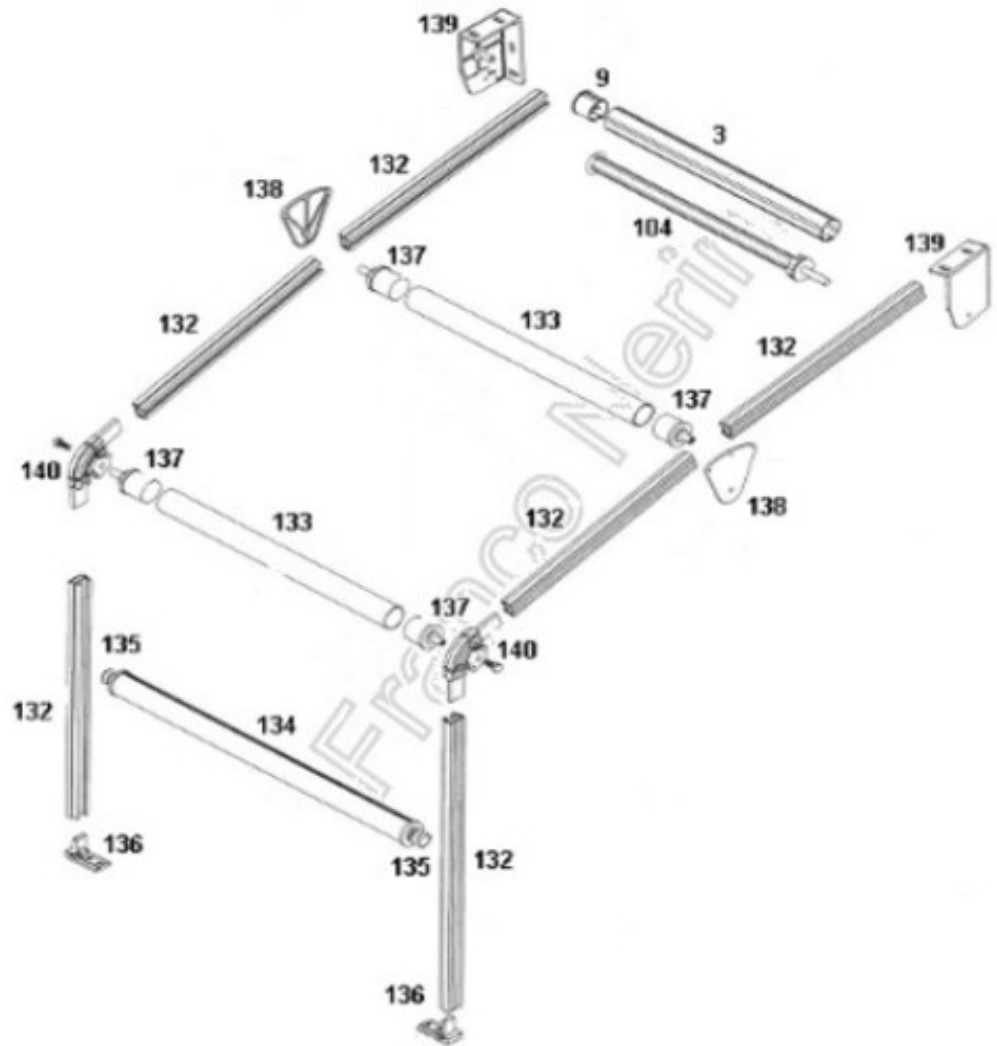
frangivento aggiuntivo (completo di tappi e fazzoletti) rif.133+137+138

certificata fino a 500x500

€/mt 40,5

telo cm.100 oltre curva



**GRIVOLA2****RICAMBI**

	Rullo diam.60 (multiplo di 1 metro)	€.mt	13,0
rif.3	Rullo diam.70 (multiplo di 1 metro)	€.mt	13,6
	Rullo diam.78 (multiplo di 1 metro)	€.mt	16,0
	Calotta foro tondo diam.60	€..pz	3,1
rif.9	Calotta foro tondo diam.70	€..pz	4+2
	Calotta foro tondo diam.78	€..pz	5,6
rif.11	Argano rapp.1/11 col. Bianco/Avorio	€..pz	27,9
rif.12	Asta di manovra mis.180 col. Bianco/Avorio	€..pz	14,0
	Calotta perno quadro diam.60	€..pz	6,2
rif.24	Calotta perno quadro diam.70	€..pz	6,8
	Calotta perno quadro diam.78	€..pz	7,4
rif.130	Supporto reggirullo col. Bianco/Avorio	€..cp	65,5
rif.132	Guida col. Bianco/Avorio	€..mt	27,1
rif.133	Frangivento col. Bianco/Avorio	€..mt	20,9
rif.134	Terminale col. Bianco/Avorio	€..mt	31,0
rif.135	Tappi scorrevole per terminale	€..cp	10,0
rif.136	Piedino per guida col. Bianco/Avorio	€..cp	14,9
rif.137	Tappo frangivento	€..cp	9,3
rif.138	Attacco piastra frangivento col. Bianco/Avorio	€..cp	13,4
rif.140	Curve snodata col. Bianco/Avorio	€..cp	137,2

**OPTIONAL:**

	Asta di manovra mis.120 col. Bianco/Avorio	€..pz	12,9
	Asta di manovra mis.150 col. Bianco/Avorio	€..pz	13,6
rif.12	Asta di manovra mis.200 col. Bianco/Avorio	€..pz	15,2
	Asta di manovra mis.220 col. Bianco/Avorio	€..pz	16,6
	Asta di manovra mis.250 col. Bianco/Avorio	€..pz	18,3
rif.84	Tettino in lamiera col. Bianco/avorio sporgenza cm.30	€..mt	40,0
rif.104/70	Molla di tensionamento d.70 da cm.90 a cm.120 fino cm.400	€..pz	53,6
	Molla di tensionamento d.70 da cm.140 a cm.180 fino cm.500	€..pz	69,2
rif.169	Supporto asta di manovra col. Bianco/Avorio	€..pz	4,0



**DI SERIE:**

**Tessuto:** Tempotest colori standard  
**Mantovana:** tipo 1

**Comando:** argano rapp. 1:11

**Asta:** cm.180

**Struttura:** Bianco 9010 – Avorio 1013

**OPTIONALS – RICHIESTA:**

**Struttura:** colori base a richiesta: consegna 3/4 settimane) ..... +15%

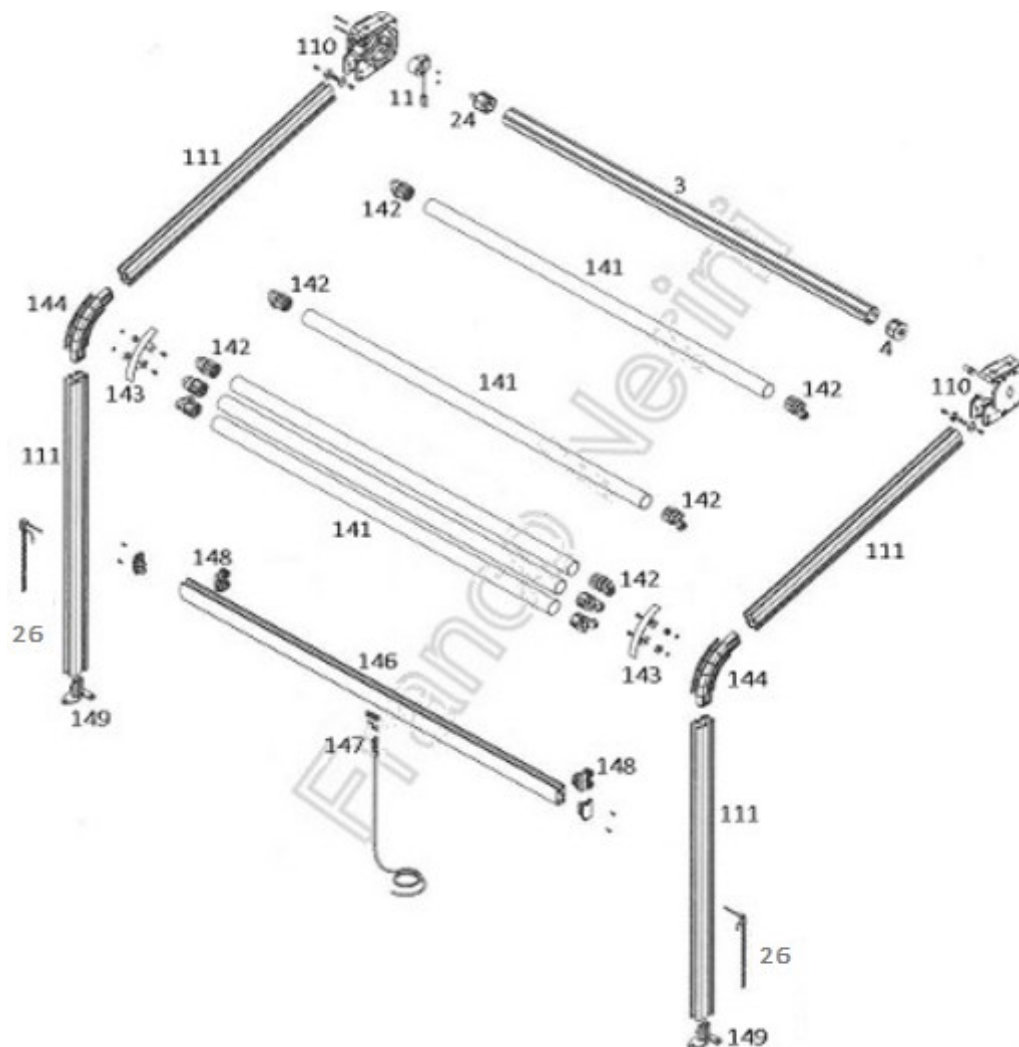
TESSUTI		PVC		
seta cruda - star light – liberty		pvc sattler polyplan bright		+10%
resinato – starligh resinato – reverse		cristall		+15%
starlight fr		precontrain 302 rigato		+20%
		soltis 96		+30%

frangivento aggiuntivo (completo di tappi e attacchi) ..... €/./mtl 63,84

**Tessuti:** pag.74      **Motori:** pag.78

		AMIATA					larghezza					
		1 MODULO					frangivento					
		300	350	400	450	500						
telo unico scorrimento <b>LATERALE</b>	Tessuto Parà col. Standard	300	2347,27	2540,32	2800,79	2878,93	3042,87	3+1				
		400	2692,01	2900,38	3110,28	3320,19	3479,54	3+2				
		500	3091,90	3280,35	3546,95	3770,65	4015,79	3+3				
		600	3409,06	3660,33	3940,72	4222,63	4503,02	3+4				
	PVC Precontrain 302 unito	300	2699,36	2921,37	3220,91	3310,77	3499,30	3+1				
		400	3095,81	3335,44	3576,83	3818,22	4001,47	3+2				
		500	3555,68	3772,41	4078,99	4336,24	4618,16	3+3				
		600	3920,41	4209,38	4531,82	4856,03	5178,47	3+4				
profondità  telo unico scorrimento <b>SUPERIORE</b>	1 MODULO		300	350	400	450	500					
	Tessuto Parà col. Standard	300	2600,08	2787,00	3003,03	3309,47	3402,93	3+1				
		400	2931,02	3223,66	3402,93	3657,27	3887,09	3+2				
		500	3258,90	3445,83	3793,63	4078,61	4325,29	3+3				
		600	3605,17	3828,87	4201,18	4573,50	4795,66	3+4				
	PVC Precontrain 302 unito	300	2990,09	3205,05	3453,49	3805,89	3913,37	3+1				
		400	3370,68	3707,21	3913,37	4205,86	4470,15	3+2				
		500	3747,74	3962,70	4362,67	4690,40	4974,08	3+3				
		600	4145,95	4403,20	4831,36	5259,52	5515,01	3+4				
	2 MODULI		600	700	800	900	frangivento					
	Tessuto Praà col. Standard	300	4290,05	4650,11	5057,66	5416,19	3+1					
		400	4930,49	5361,03	5763,99	6159,28	3+2					
		500	5569,40	5924,86	6618,93	7123,01	3+3					
		600	6208,31	6781,34	7401,86	7976,42	3+4					
PVC Precontrain 302 unito	300	4933,56	5347,62	5816,31	6228,61	3+1						
	400	5670,06	6165,18	6628,58	7083,18	3+2						
	500	6404,81	6813,59	7611,77	8191,46	3+3						
	600	7139,56	7798,54	8512,14	9172,89	3+4						

Di serie – Piantoni h.200



## AMIATA

### RICAMBI









	Rullo diam.60 (multiplo di 1 metro)	€.mt	13,00
rif.3	Rullo diam.70 (multiplo di 1 metro)	€.mt	13,60
	Rullo diam.78 (multiplo di 1 metro)	€.mt	16,00
	Calotta perno tondo diam.60	€.pz	5,10
rif.4	Calotta perno tondo diam.70	€.pz	6,70
	Calotta perno tondo diam.78	€.pz	7,40
rif.11	Argano rapp.1/11 col. Bianco/Avorio	€.pz	27,90
rif.12	Asta di manovra mis.180 col. Bianco/Avorio	€.pz	14,00
	Calotta perno quadro diam.60	€.pz	6,20
rif.24	Calotta perno quadro diam.70	€.pz	6,80
	Calotta perno quadro diam.78	€.pz	7,40
Rif.26	Spinotti per fissaggio terminale	€.cp	7,00
rif.110	Supporto col. Bianco/Avorio	€.cp	248,50
rif.111	Guida col. Bianco/Avorio	€.mt	57,30
rif.141	Frangivento col. Bianco/Avorio	€.mt	20,90
rif.142	Tappo per frangivento	€.cp	15,00
rif.143	Guarnizione per curva	€.cp	12,80
rif.144	Curva snodabile col. Bianco/Avorio	€.cp	238,10
rif.146	Terminale col. Bianco/Avorio	€.mt	38,00
rif.147	Attacco corda su terminale	€.pz	7,60
rif.148	Tappo scorrevole per terminale	€.cp	39,90
rif.149	Piedino per guida col. Bianco/Avorio	€.cp	78,90

### OPTIONAL:

	Asta di manovra mis.120 col. Bianco/Avorio	€.pz	12,90
	Asta di manovra mis.150 col. Bianco/Avorio	€.pz	13,60
rif.12	Asta di manovra mis.200 col. Bianco/Avorio	€.pz	15,20
	Asta di manovra mis.220 col. Bianco/Avorio	€.pz	16,60
	Asta di manovra mis.250 col. Bianco/Avorio	€.pz	18,30
rif.84	Tettino in lamiera col. Bianco/avorio sporgenza cm.30	€.mt	40,00
rif.169	Supporto asta di manovra col. Bianco/Avorio	€.pz	4,00



**PG**  
PERGOLA

	<i>pag.</i>
 TENDE a CADUTA	2
 TENDE ERMETICHE	21
 TENDE a BRACCI a STAFFE SEPARATE	26
 TENDE a BRACCI CASSONATE	32
 BRACCI	35
 TENDE a BRACCI su BARRA QUADRA	36
 CAPPOTTINE	48
 TENDE A CAPANNO	56

*pag.*

<b>PG</b>	PERGOLATI	62
	OMBREGGIANTI	70

 PENSILINE	<i>pag.</i> 72
 TELI	76
 MOTORI	80

<i>PergoFN-SG</i>	<i>pag.</i> 64
<i>PergoFN-AD</i>	65 – 66
<i>PergoFN-MAXSTYLE</i>	67 – 68
<i>Tossa</i>	69
<i>Ombra</i>	70
<i>Double-Surf</i>	71

**PERGOLATI**

# PERGOFN-SG senza gambe

PG



## 1 MODULO

larghezza

Da aggiungere prezzo attacchi guida

profondità	PVC	200	250	300	350	400	450	500	guida suppl.	frangivento
	200		3326,42	3591,52	3668,10	3933,19	4007,81	4274,87	4351,45	954,33
250		3658,28	3954,79	4043,16	4341,63	4428,03	4726,51	4812,91	1068,23	3+2
300		3838,94	4170,79	4270,94	4602,80	4699,01	5030,87	5127,09	1180,15	4+2
350		4170,79	4536,03	4646,00	5011,23	5119,24	5484,47	5594,44	1294,05	5+2
400		4245,41	4620,47	4742,21	5119,24	5240,98	5616,04	5737,79	1407,94	6+2
450		4575,30	4985,71	5117,27	5527,67	5659,24	6069,64	6201,21	1519,87	7+2
500		4757,92	5201,71	5347,02	5786,88	5932,19	6375,97	6517,35	1633,76	8+2
550		5087,82	5566,95	5722,08	6197,28	6352,41	6829,57	6982,74	1747,65	9+2
600		5274,36	5780,99	5949,86	6458,44	6625,36	7133,94	7300,85	1859,58	10+2
650		5606,22	6146,22	6324,92	6868,85	7045,58	7587,54	7766,24	1973,47	11+2
tettino		263,13	377,02	404,51	498,77	506,62	514,48	626,40	<b>MOTORIZZATA</b>	

## 2 MODULI

larghezza

Da aggiungere prezzo attacchi guida

profondità	PVC	550	600	650	700	750	800	850	900	guida suppl.	frangivento
	200		5635,68	5712,26	6055,90	6087,32	6267,97	6340,63	6792,27	6862,96	954,33
250		6254,23	6340,63	6717,65	6760,85	6974,88	7057,36	7563,98	7650,38	1068,23	3+2
300		6650,88	6749,07	7159,47	7212,49	7459,91	7556,13	8117,73	8211,98	1180,15	4+2
350		7271,40	7381,36	7825,15	7887,98	8170,75	8276,78	8895,33	8999,41	1294,05	5+2
400		7438,31	7560,05	8015,62	8092,20	8386,75	8504,57	9134,90	9252,72	1407,94	6+2
450		8058,82	8192,35	8681,30	8769,66	9095,63	9225,23	9908,58	10038,18	1519,87	7+2
500		8455,48	8600,79	9121,15	9223,26	9580,65	9723,99	10462,33	10601,75	1633,76	8+2
550		9075,99	9233,08	9786,83	9898,76	10291,49	10444,65	11237,97	11389,17	1747,65	9+2
600		9476,57	9643,49	10230,62	10352,36	10778,47	10941,46	11789,75	11954,70	1859,58	10+2
650		10097,09	10273,82	10894,33	11027,86	11489,32	11666,04	12571,29	12742,12	1973,47	11+2
tettino		691,20	757,97	765,82	885,61	893,46	1011,28	1019,13	1136,95	<b>MOTORIZZATA</b>	

## 3 MODULI

larghezza

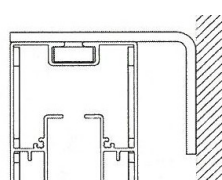
Da aggiungere prezzo attacchi guida

profondità	PVC	950	1000	1050	1100	1150	1200	1250	1300	guida suppl.	frangivento
	200		8753,95	10564,44	10727,42	11128,00	11289,02	11359,72	11836,88	11909,54	954,33
250		9763,27	11450,04	11624,81	12072,52	12233,54	12369,03	12861,91	12940,45	1068,23	3+2
300		10464,29	12327,79	12518,27	13019,00	13191,80	13305,69	13892,82	13983,15	1180,15	4+2
350		11475,57	13231,07	13421,55	13967,44	14159,88	14275,74	14913,92	15033,70	1294,05	5+2
400		11766,19	14108,83	14313,04	14929,63	15139,74	15257,56	15942,87	16062,66	1407,94	6+2
450		12777,47	15012,10	15220,25	15872,18	16111,75	16235,46	16973,79	17113,21	1519,87	7+2
500		13476,53	15483,38	15711,16	16386,66	16612,48	16771,53	17511,83	17663,03	1633,76	8+2
550		14489,77	16374,88	16606,59	17339,03	17584,49	9443,00	9528,00	11389,17	1747,65	9+2
600		15190,80	17270,30	17519,69	18291,40	18552,57	18721,44	19573,66	19734,68	1859,58	10+2
650		16204,04	18144,13	18409,22	19226,10	19499,04	19685,59	20592,80	20795,05	1973,47	11+2
tettino		1101,61	1219,43	1227,28	1337,25	1356,88	1435,43	1480,59	1559,14	<b>MOTORIZZATA</b>	

### ATTACCO

PARETE

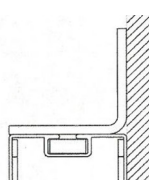
€/cad.  
49,00



### ATTACCO

NICCHIA

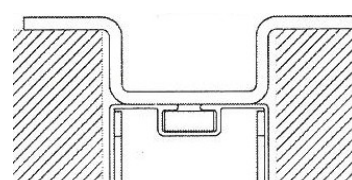
€/cad.  
49,00



### ATTACCO

ad U

€/cad.  
69,00



### COLORI STRUTTURA

Bianco 9010  
Avorio 1013  
Marrone opaco  
Antracite

### COLORI TELI

PVC Bianco oscurante  
PVC Avorio oscurante  
**COLORI TETTINO**  
PVC Bianco o Avorio oscurante

altri colori termolaccati +20%  
finto legno +40%  
colore corten +25%

motore tubolare

CE classe 3

le tende sono progettate per la sola protezione solare



## 1 MODULO

larghezza

Da aggiungere prezzo attacchi guida

N.B. nel caso di autoportante inserire i timpani laterali. Guida completa di staffa e palombella, gamba supplementare.

il tutto da conteggiare a parte

profondità

MOTORIZZATA

PVC	larghezza						
	200	250	300	350	400	450	500
200	4080,46	4304,32	4681,34	4918,94	5156,54	5392,18	5625,86
250	4357,34	4608,69	4867,89	5125,13	5376,47	5625,86	5885,06
300	4636,18	4905,20	5189,93	5470,73	5733,86	6010,73	6283,68
350	4913,05	5197,78	5515,89	5812,40	6110,88	6401,50	6705,86
400	5182,07	5513,93	5835,97	6165,86	6472,19	6792,27	7114,30
450	5343,09	5680,84	6161,93	6499,68	6853,14	7192,85	7540,42
500	5625,86	5969,50	6342,59	6696,05	7051,47	7410,82	7762,31
550	5910,59	6273,86	6656,77	7043,61	7418,67	7821,22	8172,71
600	6183,53	6588,05	6963,10	7383,32	7785,87	8188,42	8590,97
650	6448,63	6884,56	7314,60	7738,74	8168,78	8589,01	9019,04
tettino	263,13	377,02	404,51	498,77	506,62	514,48	626,40
autoportante	2002,92	2002,92	2002,92	2189,47	2189,47	2376,02	2376,02

## 2 MODULI

larghezza

profondità

MOTORIZZATA

PVC	larghezza							
	550	600	650	700	750	800	850	900
200	7212,49	7397,07	7671,98	7933,15	7844,78	7905,65	8270,89	8333,73
250	7328,34	7579,69	7864,42	8253,22	8473,15	8551,70	8944,43	9030,83
300	7891,91	8115,77	8424,06	8846,24	9111,34	9195,77	9641,52	9729,89
350	8416,20	8651,84	8983,70	9317,52	9739,70	9853,60	10328,80	10436,80
400	8926,75	9193,81	9559,05	9912,51	10381,82	10499,64	11012,15	11135,86
450	9449,08	9749,52	10120,65	10509,45	11025,89	11163,35	11703,35	11840,81
500	9739,70	10040,14	10442,69	10829,53	11369,53	11506,99	12062,70	12213,90
550	10262,03	10595,86	11006,26	11418,62	12003,79	12160,88	12759,80	12911,00
600	10784,37	11143,71	11571,79	12021,47	12655,72	12808,89	13441,18	13604,17
650	11324,37	11683,72	12145,18	12626,27	13295,87	13470,64	14138,28	14305,19
tettino	657,82	677,46	744,22	769,75	842,41	873,82	956,30	972,01
autoportante	3656,32	3656,32	3656,32	4031,37	4031,37	4031,37	4408,39	4408,39

MOTORIZZATA

## 3 MODULI

larghezza

profondità

MOTORIZZATA

PVC	larghezza								
	950	1000	1050	1100	1150	1200	1250	1300	1350
200	10495,71	10564,44	10727,42	11128,00	11289,02	11359,72	11836,88	11909,54	12471,14
250	11367,57	11450,04	11624,81	12072,52	12233,54	12369,03	12861,91	12940,45	13527,58
300	12233,54	12327,79	12518,27	13019,00	13191,80	13305,69	13892,82	13983,15	14674,36
350	13115,22	13231,07	13421,55	13967,44	14159,88	14275,74	14913,92	15033,70	15785,78
400	13989,04	14108,83	14313,04	14929,63	15139,74	15257,56	15942,87	16062,66	16877,57
450	14872,69	15012,10	15220,25	15872,18	16111,75	16235,46	16973,79	17113,21	17977,22
500	15336,11	15483,38	15711,16	16386,66	16612,48	16771,53	17511,83	17663,03	18566,31
550	16209,93	16374,88	16606,59	17339,03	17584,49	17731,76	18542,75	18709,66	19675,77
600	17093,57	17270,30	17519,69	18291,40	18552,57	18721,44	19573,66	19734,68	20779,34
650	17957,58	18144,13	18409,22	19226,10	19499,04	19685,59	20592,80	20795,05	21890,77
tettino	1089,83	1170,34	1197,83	1274,41	1292,08	1366,70	1404,01	1484,52	1541,47
autoportante	5875,24	5875,24	5875,24	5875,24	5875,24	5875,24	5875,24	6436,84	6436,84

# PergoFN-AD addossata

PG

Sporgenza	timpano	guida suppl.	frangivento
200	361,31	954,33	2+2
250	414,33	1068,23	3+2
300	488,95	1180,15	4+2
350	541,97	1294,05	5+2
400	630,33	1407,94	6+2
450	693,17	1519,87	7+2
500	763,86	1633,76	8+2
550	844,37	1747,65	9+2
600	911,13	1859,58	10+2
650	993,61	1973,47	11+2

## COLORI STRUTTURA

Bianco 9010  
 Avorio 1013  
 Marrone opaco  
 Antracite

## COLORI TELI

PVC Bianco oscurante  
 PVC Avorio oscurante

## COLORI TETTINO

PVC Bianco oscurante  
 PVC Avorio oscurante

## CE classe 3

altri colori termolaccati +20%  
 finto legno +40%  
 colore corten +25%

gronda autoportante  
 motore tubolare  
 piedino regolabile  
 traversi rinforzati

MOTORIZZATA

## accessori

staffa attacco soffitto	€/cad.	98,18
gamba supplementare completa di piede e staffa H fino a cm.250	€/cad.	353,46
gamba supplementare completa di piede e staffa H fino a cm.350	€/cad.	424,15
opatex		+5%
Soltis W96		+20%
staffa attacco timpano	€/cad.	58,91
profilo gamba/traversa	€/mt.	70,69
traverso extra completo	€/mt.	60,87
piedino	€/cad.	117,82
anemometro	€/cad.	206,18
pluviometro	€/cad.	589,1
Motore + radiocomando Somfy	€/cad.	+494,84

## ACCESSORI LED

### larghezza

fino a cm.500	€/cad.	524,29
fino a cm.900	€/cad.	1046,63
fino a cm.1350	€/cad.	1574,85

tasca su telo per led + 5% sul prezzo della tenda

Oltre 20 metri deve essere conteggiato più di un alimentatore

## ALIMENTATORI LED

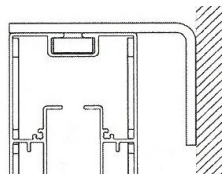
### mtl complessivo di strip/led

Mtl.8	€/cad.	180,66
Mtl.12	€/cad.	253,31
Mtl.20	€/cad.	496,8
telecomando per LED	€/cad.	190,47

## ATTACCO

### PARETE

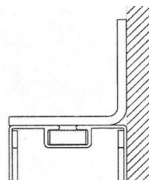
€/cad.  
 49,00



## ATTACCO

### NICCHIA

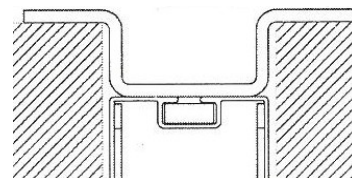
€/cad.  
 49,00



## ATTACCO

### ad U

€/cad.  
 59,00

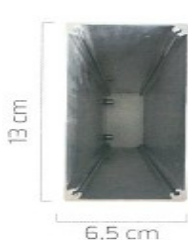


## COMPONENTI PERGOFN

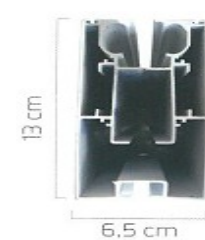
### Gronda



### Gamba



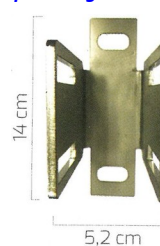
### Guida



### ingombro sbalzo



### piede regolabile



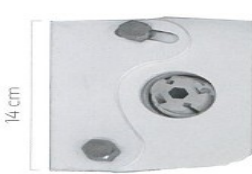
### Traverso



### frangivento



### supporto muro



### piede



### supporto muro



### attacco trasmissione



### albero trasmissione



### impacchettamento



### distesa





le tende sono progettate per la sola protezione solare



profondità

larghezza

PVC	200	250	300	350	400	450	500	550	600	timpano
200	5061,23	5332,44	5742,32	5876,90	6266,38	6525,36	6770,06	7010,68	7322,68	493,48
250	5475,18	5711,73	6005,37	6296,97	6582,46	6863,86	7145,27	7410,36	7673,42	566,89
300	5885,06	6152,19	6488,65	6814,92	7120,80	7442,99	7761,10	8056,78	8352,46	670,89
350	6299,01	6594,69	6923,00	7328,79	7683,61	8028,23	8391,21	8719,51	9047,82	744,30
400	6729,28	7096,33	7440,95	7901,80	8279,05	8672,61	9070,25	9435,26	9802,31	864,61
450	6963,78	7363,46	7885,49	8354,50	8788,84	9263,97	9633,06	10026,62	10418,15	950,26
500	7422,60	7820,24	8244,38	8746,02	9200,76	9657,53	10106,15	10530,30	10954,45	1048,14
550	7808,00	8226,03	8709,32	9198,72	9671,81	10181,60	10624,10	11070,68	11515,22	1158,25
600	8228,07	8635,91	9080,45	9643,26	10173,44	10689,36	11193,03	11666,12	12139,21	1247,98
650	8609,40	9100,84	9596,36	10191,80	10742,37	11278,68	11827,22	12332,93	12838,65	1362,17
700	8721,55	9266,01	9771,73	10371,24	10927,94	11472,40	12029,09	12540,93	13052,76	1478,40
tettino PVC	240,62	283,45	328,31	371,13	415,99	460,85	503,68	548,54	591,36	

## INCLINAZIONE (in cm)

Sporgenza	pendenza	rompitratta
200	32	1+2
250	32	2+2
300	35	3+2
350	40	4+2
400	42	5+2
450	47	6+2
500	51	7+2
550	56	8+2
600	62	9+2
650	70	10+2
700	80	10+2

## COLORI STRUTTURA

Bianco 9010  
 Avorio 1013 (a richiesta)  
 Marrone opaco (a richiesta)  
 Antracite (a richiesta)

## COLORI TELI

PVC Bianco oscurante  
 PVC Avorio oscurante

## COLORI TETTINO

PVC Bianco oscurante  
 PVC Avorio oscurante

## CE classe 5

altri colori termolaccati +20%  
 finto legno +40%  
 colore corten +25%

gronda autoportante  
 motore tubolare (sempre sx)  
 piedino regolabile  
 traversi rinforzati  
 scorrimento laterale

## accessori

gamba supplementare completa di piede e staffa H fino a cm.250	€/cad.	487,36
gamba supplementare completa di piede e staffa H fino a cm.350	€/cad.	585,24
gamba supplementare XL completa di piede e staffa H fino a cm.250	€/cad.	593,4
gamba supplementare XL completa di piede e staffa H fino a cm.350	€/cad.	691,28
opatex		+5%
profilo gamba/traversa	€/mt.	97,88
staffa attacco timpano	€/cad.	81,57
piedino regolabile con carter	€/cad.	161,09
anemometro	€/cad.	214,11
pluviometro	€/cad.	611,75
motore con telecomando	+ €/cad.	513,87
pergola accoppiata*	€/cad.	283,45
Gamba maggiorata completa	+ €/cad.	106,04
cassonetto di protezione	€/mt.	55,06

\* La pergola accoppiate sono fornite con staffe doppie e con gamba centrale maggiorata (12x14). Le guideverranno fornite già accoppiate e silconate. Per una questione estetica è consigliabile aggiungere anche le gambe esterne maggiorate

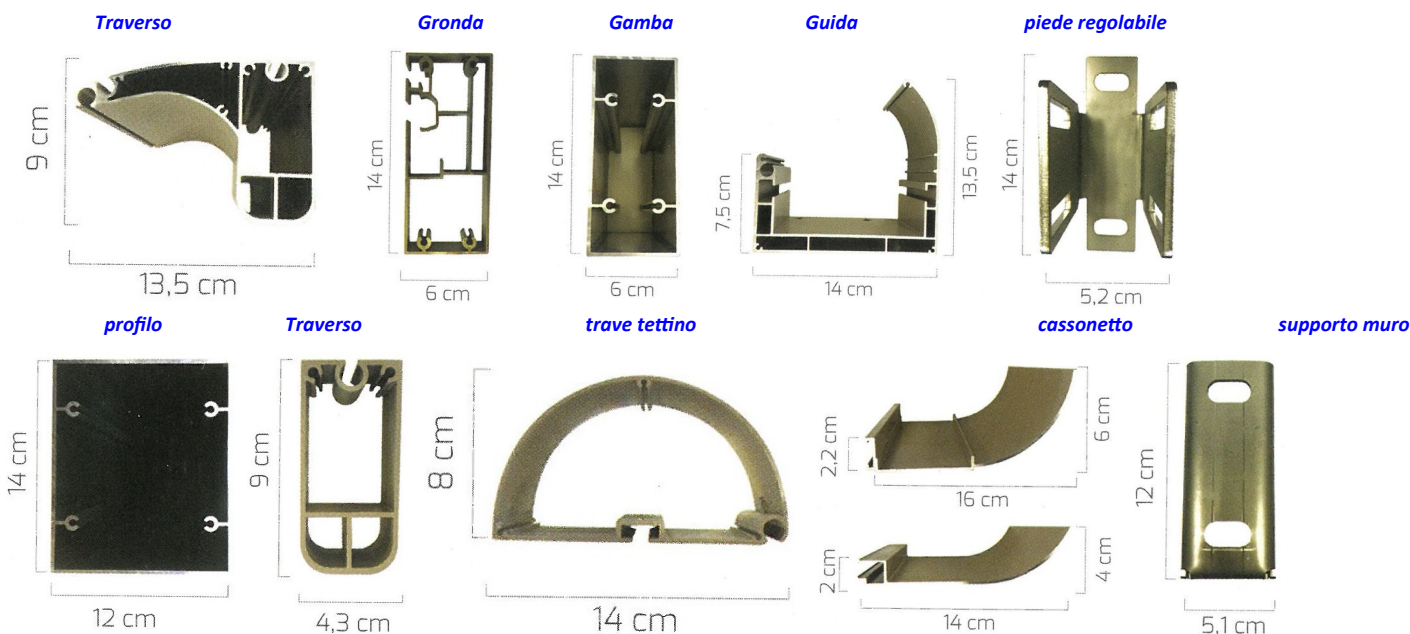
\*\* Con questo cassonetto, nel caso la pergola venga ancorata a soffitto, la motorizzazione non verrà coperta del tutto. Risulterà quindi visibile da dietro la tenda.

## LED su GUIDE

prof. cm.200	€/cad.	379,29
prof. cm.250	€/cad.	395,60
prof. cm.300	€/cad.	562,81
prof. cm.350	€/cad.	579,13
prof. cm.400	€/cad.	595,44
prof. cm.450	€/cad.	609,71
prof. cm.500	€/cad.	634,18
prof. cm.550	€/cad.	736,14
prof. cm.600	€/cad.	778,96
prof. cm.650	€/cad.	831,98
prof. cm.700	€/cad.	880,92

## ACCESSORI LED

telecomando	€/cad.	197,8
trasformatore	€/cad.	183,53



le tende sono progettate per la sola protezione solare



**DI SERIE:**

**Tessuto:** Tempotest colori standard  
**Mantovana:** tipo 1

**Comando:** motore (incluso)  
**Struttura:** Bianco 9010 – Avorio 1013 – Grigio 9006 – Marrone 8017

**OPTIONALS – RICHIESTA:**

**Struttura:** colori base a richiesta: consegna 3/4 settimane) ..... +15%

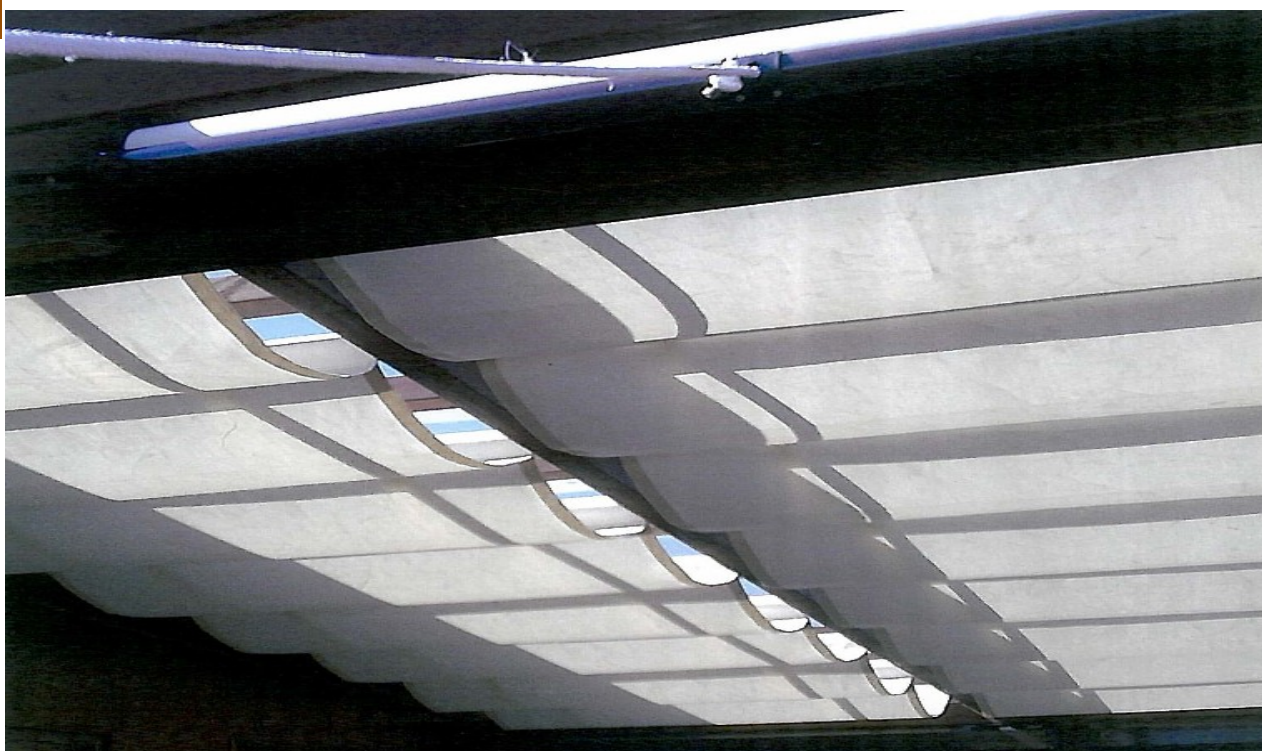
TESSUTI		PVC	
seta cruda - star light – liberty		pvc sattler polyplan bright	+10%
resinato – starligh resinato – reverse		cristall	+15%
starlight fr		precontrain 302 rigato	+20%
		soltis 96	+30%

<b>Radiocomando:</b> 1 canale	€/pz	105,60
<b>Radiocomando:</b> 6 canali	€/pz	172,80
<b>Supporto:</b> guida regolabile laterale	€/cp	74,40
<b>Supporto:</b> interno nicchia	€/cp	86,40

Tessuti: pag.74

N.B. Non protegge dall'acqua  
larghezza

TOSSA		larghezza						
TESSUTO PARA'		200	250	300	350	400	450	500
profondità col. Standard	200	3613,94	3841,20	4189,78	4415,33	4767,33	5209,89	5343,17
	300	4058,21	4283,76	4685,31	4912,57	5312,41	5758,39	5941,22
	400	4499,06	4728,03	5180,84	5406,39	5860,91	6305,18	6540,98
	500	4943,33	5168,88	5674,66	5901,92	6407,70	6853,68	7140,74



**DI SERIE:**

**Tessuto:** Tempotest colori standard

**Comando:** manuale a corda o manuale a carrucola

**Struttura:** Bianco 9010 - Grigio 7035 – Avorio 1013  
Nero 9005 - Marrone 8017

**OPTIONALS – RICHIESTA:**

**Tessuti:** diversi su richiesta

**solo copertura (senza gambe)**

funzionamento in piano e in pendenza

<b>OMBRA</b>		<b>larghezza</b>		
TESSUTO PARA'		100	200	300
<b>profondità</b>	200	654,44	874,86	1320,84
	300	818,48	1199,52	1737,77
	400	1018,40	1481,46	2152,99
	500	1228,57	1768,53	2564,79
	600	1472,92	2159,82	2978,30

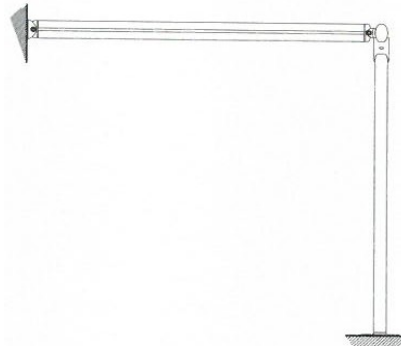
<b>OMBRA</b>		<b>larghezza</b>		
PVC Precontrain 302		100	200	300
<b>profondità</b>	200	752,61	1006,09	1518,97
	300	941,25	1379,45	1998,43
	400	1171,16	1703,68	2475,94
	500	1412,86	2033,80	2949,51
	600	1693,85	2483,80	3425,04

N.B. I rulli all'interno dei teli sono Ral 9010 Bianco

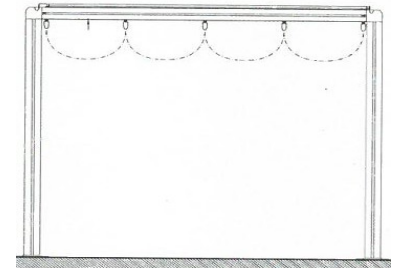
le tende sono progettate per la sola protezione solare



**SURF 1**



**SURF 2**



**SURF 3**

**DI SERIE:**

**Tessuto:** PVC + Tempotest col. Standard

**Comando:** manuale a corda

**Struttura:** Bianco 9010

**OPTIONALS – RICHIESTA:**

**Telo:** senza PVC

**Tessuti:** diversi su richiesta

**SURF 1 - senza gambe**

**DOPPIO TELO PVC + TESSUTO**

**larghezza**

		200	300	400	500
profondità	200	1549,81	2007,75	2433,22	2872,36
	300	2072,68	2612,63	3248,28	3885,63
	400	2545,99	3248,28	3950,56	4669,93
	500	2920,20	3803,61	4669,93	5532,84

**SURF 2 - addossata**

**DOPPIO TELO PVC + TESSUTO**

**larghezza**

		200	300	400	500
profondità	200	2580,17	3085,95	3591,73	4082,13
	300	3215,81	3983,03	4570,83	5174,00
	400	3851,45	4553,74	5452,53	6132,60
	500	4326,48	5288,49	6154,81	7004,04

**SURF 3 - autoportante**

**DOPPIO TELO PVC + TESSUTO**

**larghezza**

		200	300	400	500
profondità	200	3185,05	3591,73	4229,08	4654,55
	300	3658,37	4458,05	5028,76	5780,60
	400	4326,48	4982,63	6026,66	6696,47
	500	4864,73	5599,48	6564,90	7544,00

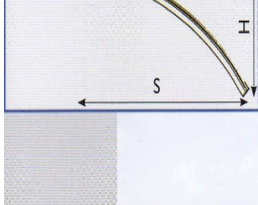
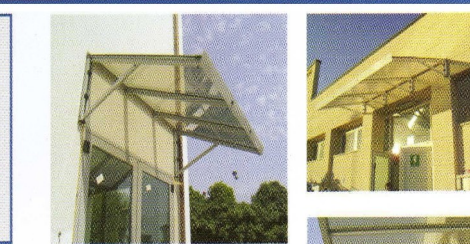
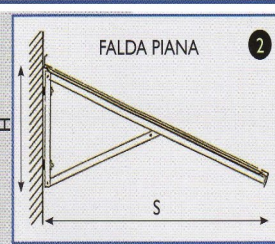
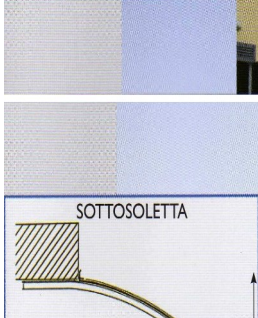
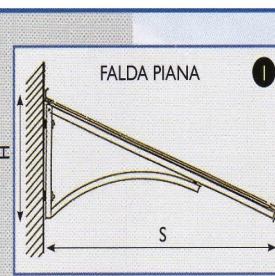
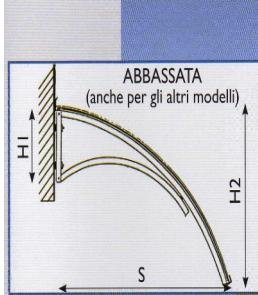
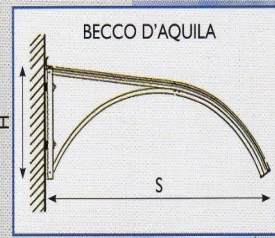
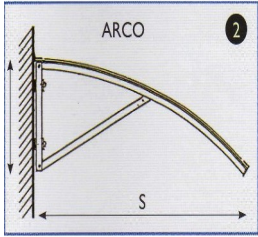
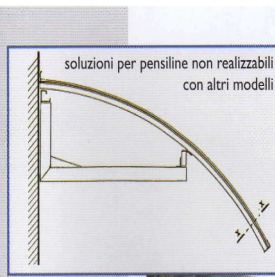
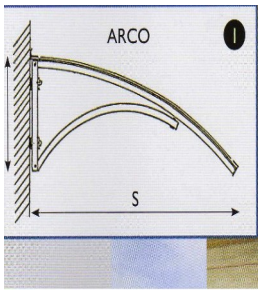


	<i>pag.</i>
 TENDE a CADUTA	2
 TENDE ERMETICHE	21
 TENDE a BRACCI a STAFFE SEPARATE	26
 TENDE a BRACCI CASSONATE	32
 BRACCI	35
 TENDE a BRACCI su BARRA QUADRA	36
 CAPPOTTINE	48
 TENDE A CAPANNO	56
 PERGOLATI	62
 OMBREGGIANTI	70

*pag.*  
**PS** PENSILINE 72-75

 TELI	<i>pag.</i> 76
 MOTORI	80

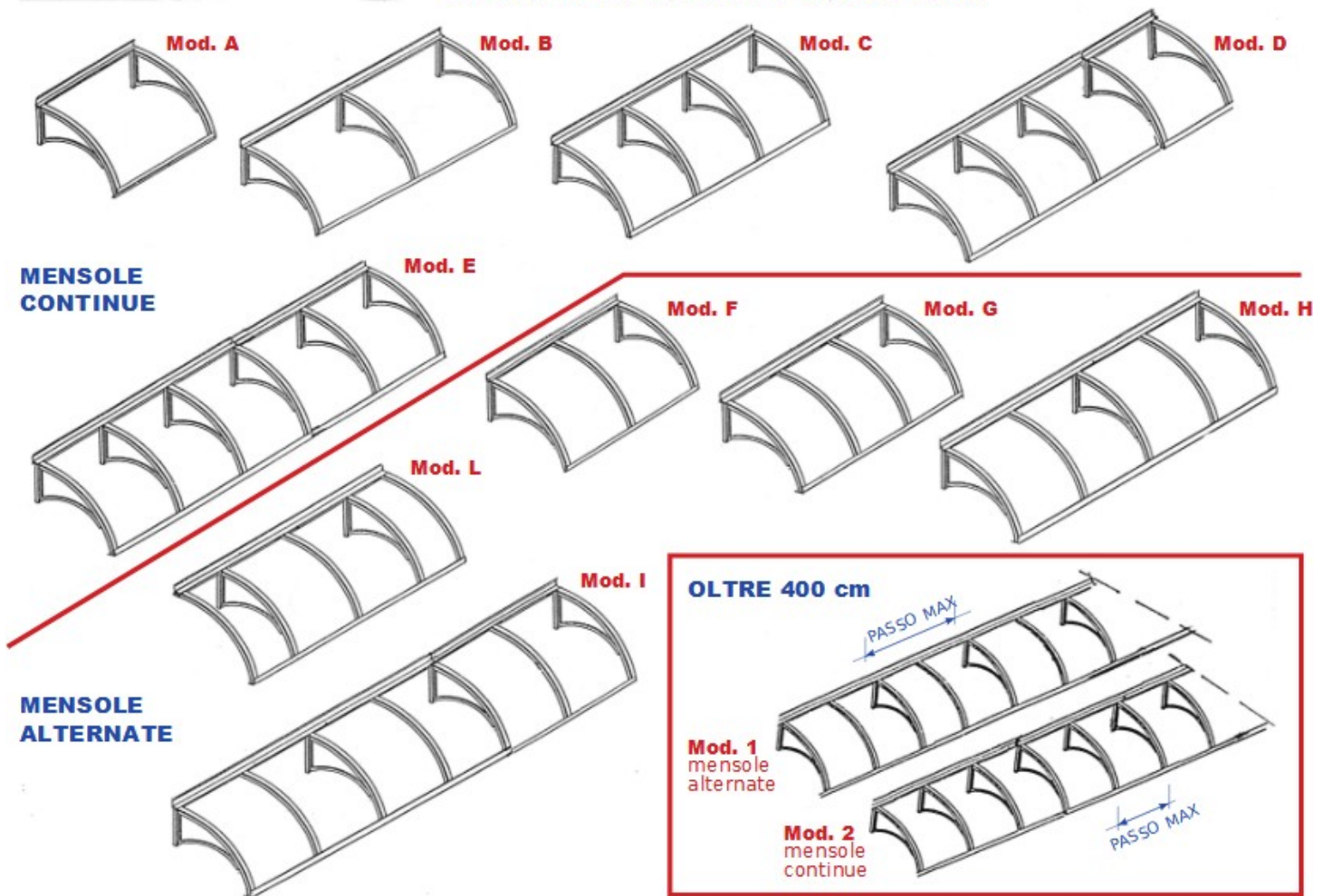
PENSILINE





## ARCO - BECCO AQUILA – RICCIOLO - PIANA TIRANTE - SOTTOSOILETTA

### COMPOSIZIONE PENSILINE



## PIANA/CURVA - ARCO - FALDA PIANA – SOTTOSOILETTA RIBASSATA - RICCIOLO – TIRANTI

policarbonato LEXAN protetto U.V., reazione al fuoco classe 1, resistente alla grandine, colore a scelta **Neutro/Opale/Fumè**

Sporg- largh	160	170-200	210-230	240-290	300-340	350-400	oltre 400	
80	mod. A	mod. F	mod. F	mod. B-L-G	mod. B-L	mod. C-H	mod.1 passo 200	€/mtl
	1545,73	1766,55	1766,55	2180,59	2456,61	3008,66	mod.2 passo 200	717,66
110	mod. A	mod. F	mod. G-L	mod. B-C-L	mod. C-H	mod. H	mod.1 passo 200	€/mtl
	1738,95	1973,57	2249,6	2760,24	3477,9	3560,71		800,47
	120			3284,69				
140	mod. F	mod. B	mod. B	mod. C	mod. C-H	mod. D-I	mod.1 passo 150	€/mtl
	2180,59	2843,05	2953,46	3560,71	3947,14	4940,83		1021,29
	150							
160	mod. F	mod. B	mod. B	mod. C	mod. C	mod. D-I	mod.1 passo 150	€/mtl
	2291,00	3008,66	3119,07	3753,93	4140,36	5244,46		1145,5
	170							
180	mod. B	mod. C	mod. C	mod. D	mod. E	mod. E-I	mod.2 passo 70	€/mtl
	2898,25	3947,14	4057,55	4940,83	6072,53	6320,95		1545,73
	190							
200	mod. B	mod. C	mod. C	mod. D	mod. E	mod. E	mod.2 passo 70	€/mtl
	3229,48	4333,58	4554,4	5658,49	6707,38	7093,82		1821,76
	230							
250								

**RICCIOLO e TIRANTI**  
RIBASSATA  
Attacchi per Cappotto

**+ 20%**  
richiedere quotazione  
richiedere quotazione



	<i>pag.</i>
 TENDE a CADUTA	2
 TENDE ERMETICHE	21
 TENDE a BRACCI a STAFFE SEPARATE	26
 TENDE a BRACCI CASSONATE	32
 BRACCI	35
 TENDE a BRACCI su BARRA QUADRA	36
 CAPPOTTINE	48
 TENDE A CAPANNO	56
 PERGOLATI OMBREGGIANTI	62 70
 PENSILINE	72
 MOTORI	<i>pag.</i> 80

	<i>pag.</i>
<b>TL</b>	
TELI	79-79



## TESSUTI

	h.	conf. €/MQ	taglio €/MTL	pezza €/MTL
<b>TEMPOTEST PARA'</b>				
<b>Standard</b>	120	<b>36,00</b>	<b>35,00</b>	<b>33,00</b>
Standard	250	37,00	74,00	69,00
<b>Standard</b>	325	<b>38,00</b>	<b>97,00</b>	<b>91,00</b>
TREND h.120	120	37,00	35,00	33,00
<b>SETA CRUDA</b>	120	<b>43,00</b>	<b>39,00</b>	<b>36,00</b>
LIBERTY in esaurimento	120	51,00	42,00	41,00
<b>RESINATO</b>	120	<b>56,00</b>	<b>48,00</b>	<b>44,00</b>
REVERSE in esaurimento	120	71,00	59,00	53,00
<b>STAR LIGHT RESINATO</b>	120	<b>63,00</b>	<b>62,00</b>	<b>54,00</b>
STAR LIGHT	120	50,00	46,00	38,00
<b>STAR LIGHT FR</b>	152	<b>80,00</b>	<b>83,00</b>	<b>69,00</b>
STAR SCREEN	325	73,00		
<b>GIOVANARDI</b>				
IRISUN ACRILICO	120	48,00	-	-

\*\*\* misure confezionamento tessuti: **2,7cm** per sormonto + **3cm** per bordatura laterale

## PVC

	h.	conf. €/MQ	taglio €/MTL	pezza €/MTL
<b>SATTLER 500</b>	160	<b>37,00</b>	<b>46,00</b>	<b>43,00</b>
PRECONTRAI NT 302 Unito gr.480	180	43,00	55,00	51,00
<b>PRECONTRAI NT 302 Rigato gr.480</b>	180	<b>50,00</b>	<b>66,00</b>	<b>57,00</b>
CRISTAL serigrafato gr.610	132	52,00	32,00	29,00
<b>CRISTAL 500 trasparente gr.625</b>	137	<b>40,00</b>	<b>32,00</b>	<b>29,00</b>
VINTEX 2102 gr.350 (quadretto 5 mm)	150	41,00	21,00	18,00

## FILTRANTI

	h.	conf. €/MQ	taglio €/MTL	pezza €/MTL
<b>SOLTIS 92 gr.420</b>	177	<b>71,00</b>	<b>110,00</b>	<b>91,00</b>

## MANTOVANE

	h.	€/MTL	
<b>TESSUTO</b>			
Tempotest standard	25	33,00	(multiplo 120)
<b>Tempotest standard</b>	<b>30/50</b>	<b>41,00</b>	(multiplo 120)
<b>PVC</b>			
Precontrain 302	25	38,00	(multiplo 180)
<b>Precontrain 302 rigato</b>	<b>25</b>	<b>40,00</b>	(multiplo 180)

\*\*\* misure confezionamento tessuti: **2,7cm** per sormonto + **3cm** per bordatura laterale

## LAVORAZIONI

	€/MQ	€/MTL	€/PZ
<b>CUCITURA in TENARA</b>	<b>+ 10%</b>		
SALDATURA su tessuto	+ 5%		
<b>Rinforzo angoli – coppia -</b>			<b>80,00</b>
Rinforzo reggirullo		28,00	(in profondità)
<b>Asole</b>		<b>20,00</b>	(multiplo 120)
Occhielli a vela (piccoli)			4,00

## SCRITTE

	h.	€/PZ
<b>SCRITTE VERNICIATE (1 colore)</b>	<b>18</b>	<b>18,00</b>

Lavorazioni PARTICOLARI (a richiesta)

## BORDO

	taglio €/MTL	pezza €/MTL
<b>Passamaneria (rot. da 150 mtl)</b>	<b>3,00</b>	<b>2,00</b>



	<i>pag.</i>
 TENDE a CADUTA	2
 TENDE ERMETICHE	21
 TENDE a BRACCI a STAFFE SEPARATE	26
 TENDE a BRACCI CASSONATE	32
 BRACCI	35
 TENDE a BRACCI su BARRA QUADRA	36
 CAPPOTTINE	48
 TENDE A CAPANNO	56
 PERGOLATI	62
 OMBREGGIANTI	70
 PENSILINE	72
 TELI	76

	<i>pag.</i>
<b>MT</b>	
MOTORI	80-85

# MOTORIZZAZIONI

## MT MOTORIZZAZIONI MECCANICHE



### finecorsa meccanico - senza manovra di soccorso

			<u>cod. ord.</u>
art. HBM501 – 50Nm FM	€	<b>114,00</b>	40257
art. HD612 – 120Nm FM	€	<b>276,00</b>	40729



### finecorsa MECCANICO - con manovra di soccorso (asta mis.180 inclusa)

			<u>cod. ord.</u>
art. HBMS501 – 50Nm FM	€	<b>181,00</b>	40389
art. HDS612 – 120Nm FM	€	<b>354,00</b>	40602



### finecorsa MECCANICO - senza manovra di soccorso

		<u>giri minuto</u>		<u>cod. ord.</u>
<b>NEW</b>				
art. HAD150 <b>SPEEDY</b> – 15Nm FM		60	€ <b>360,00</b>	41046

## MOTORIZZAZIONI ELETTROMECCANICHE (centralina incorporata)



### finecorsa MECCANICO – senza manovra di soccorso

		<u>giri minuto</u>	<u>sollevamento kg</u>		<u>cod. ord.</u>
art. HDR301 – 30Nm FM		16	54	€ <b>250,00</b>	40197
art. HDR501 – 50Nm FM		12	90	€ <b>276,00</b>	40274

trasmettitori compatibile: TUTTI (873 escluso)

sensori: 950N – 935 – 970



### finecorsa MECCANICO – con manovra di soccorso (asta mis.180 inclusa)

		<u>giri minuto</u>	<u>sollevamento kg</u>		<u>cod. ord.</u>
art. HSDR301 – 30Nm FM		16	54	€ <b>354,00</b>	40808
art. HSDR501 – 50Nm FM		12	90	€ <b>404,00</b>	40809

trasmettitori compatibile: TUTTI (873 escluso)

sensori: 950N – 970





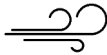


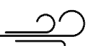


### finecorsa ELETTRONICO – senza manovra di soccorso (versione cassetto)

		<u>giri minuto</u>	<u>sollevamento kg</u>		<u>cod. ord.</u>
<b>NEW</b>					
art. HER301 – 30Nm FE		16	54	€ <b>328,00</b>	40722
art. HER501 – 50Nm FE		12	90	€ <b>360,00</b>	40390



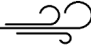


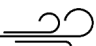




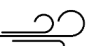


trasmettitori compatibile: TUTTI (873 escluso)



**Centraline 1 motore**

<u>cod. ord.</u> 40723	<b>€ 80,00</b> VENTO/PIOGGIA	<b>X PULSANTE</b> – art. 703 Ingresso per pulsante Sensori: 928N pioggia – 935 vento (non inclusi nel prezzo)	
		 	
<u>cod. ord.</u> 40036	<b>€ 104,00</b> VENTO/PIOGGIA	<b>RADIO/PULSANTE</b> – art. 870N Ingresso per pulsante Trasmettitori: TUTTI escluso 873 (non inclusi nel prezzo) Sensori: 928N pioggia - 935 vento - 970 radio – 950N vibro (non inclusi nel prezzo)	
		   	

**Centraline 2 motori**

<u>cod. ord.</u> 40805	<b>€ 116,00</b> VENTO/PIOGGIA	<b>PULSANTE</b> – art. 704 Ingresso per 2 pulsanti Sensori: 928N pioggia – 935 vento (non inclusi nel prezzo)	
		 	
<u>cod. ord.</u> 40806	<b>€ 140,00</b> SOLE-VENTO/VENTO/PIOGGIA/VIBRO	<b>PULSANTE</b> – art. 718 Ingresso per 2 pulsanti possibilità di comandare 2 motori o 1 motore + 2 luci Sensori: 934 vento/sole - 935 vento - 928N pioggia – 950N vibro (non inclusi nel prezzo)	
		   	
<u>cod. ord.</u> 40804	<b>€ 160,00</b> SOLE-VENTO/VENTO/PIOGGIA/VIBRO	<b>RADIO/PULSANTE</b> – art.718RW Ingresso per 2 pulsanti possibilità di comandare 2 motori o 1 motore + 2 luci Trasmettitori: TXOE2 – 775W (non inclusi nel prezzo) Sensori: 934 vento/sole - 935 vento - 928N pioggia – 950N vibro (non inclusi nel prezzo)	
		   	

**Centralina x 2 motori contrapposti**

<u>cod. ord.</u> 40521	<b>€ 158,00</b> SOLE/VENTO/PIOGGIA	<b>FINO ESAURIMENTO</b> <b>RADIO/PULSANTE</b> – art. 850 Ingresso per 2 motori contrapposti	
---------------------------	------------------------------------	---	---

# CENTRALINE

MT

## Centraline 4 motori



art.847 - PULSANTE

SOLE/VENTO/PIOGGIA

€ 178,00

cod. ord.

40807

Ingresso per 4 pulsanti singola uscita, pulsante generale, comando impulsivo

Sensore: 928N pioggia – 934 vento/sole (non inclusi)



art. AO3846 – RADIO/PULSANTE

SOLE/VENTO/PIOGGIA

€ 268,00

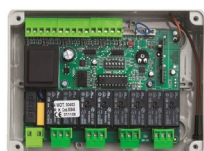
cod. ord.

41040

Ingresso per 4 pulsanti singola uscita, pulsante generale, comando impulsivo

Trasmettitori: MINIOE4 (incluso)

Sensore: 928N pioggia - 934 vento/sole - 935 vento (non inclusi)



Art.846 RADIO/PULSANTE

SOLE/VENTO/PIOGGIA

€ 272,00

cod. ord.

40519

Ingresso per 4 pulsanti singola uscita, pulsante generale, comando impulsivo

Trasmettitori: 873 – 775W – 776W (inclusi)

Sensore: 928N pioggia - 934 vento/sole - 935 vento (non inclusi)



**FINO ESAURIMENTO**

# SENSORI

MT



art. 935 – ANEMOMETRO a CAVO



VENTO

€. 54,00

cod. ord.

00186

art.934 - ANEMOMETRO a CAVO



SOLE/VENTO

€. 68,00

40802



art.929N – SENSORE PIOGGIA

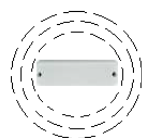


PIOGGIA

€. 68,00

cod. ord.

40859



art.950N - SENSORE RADIO a **VIBRAZIONE**



VENTO

€. 102,00

40724

Un sistema di innesco lettura durante l'oscillazione garantisce una maggiore durata delle batterie

Letture delle oscillazioni su tre direzioni

Regolazione sensibilità

Funzione fine batteria



art.940N – ANEMOMETRO RADIO/PULSANTE



SOLE/VENTO

€. 146,00

cod. ord.

40275







Sensore sole vento integrato con centralina per un motore solo elettronico

Il sensore sole vento è radio e può funzionare solo con altri motori radio o centraline radio

Regolazione vento e sole da radiocomando

Trasmettitori: 771W-775W – 776W (non incluso)



<u>cod. ord.</u> 40273	<b>€ 40,00</b>	TRASMETTITORE – art.873 1-2 canali Centralina 718R / 718RW – 870N	<b>FINO ES</b> <b>MENTO</b>	
<u>cod. ord.</u> 40725	<b>€ 64,00</b>	TRASMETTITORE (con supporto parete) – art.771W art.771W – RADIOCOMANDO (con supporto parete) Centralina 870 – Sensore 940N	<b>FINO ES</b> <b>MENTO</b>	
<u>cod. ord.</u> 40603	<b>€ 72,00</b>	TRASMETTITORE (con supporto parete) – art.775W 5 canali Centralina 846 / 847 / 718R / 718RW / 870 – Sensore 940N	<b>FINO ES</b> <b>MENTO</b>	
<u>cod. ord.</u> 40276	<b>€ 110,00</b>	TRASMETTITORE – art.776W 16 canali Centralina 846 / 870 – Sensore 940N – motori elettronici HTRA	<b>FINO ES</b> <b>MENTO</b>	
<u>cod. ord.</u> 41041	<b>€ 60,00</b>	TRASMETTITORE – art.TXOE 2 canali		
41042	<b>€ 66,00</b>	4 canali	<b>NEW</b>	
41043	<b>€ 88,00</b>	20 canali		
<u>cod. ord.</u> 41044	<b>€ 37,00</b>	TRASMETTITORE – art. MINIOE 2 canali		
41045	<b>€ 42,00</b>	4 canali	<b>NEW</b>	

## TXOE

attivazione e disattivazione visualizzata mediante un led dedicato  
 possibilità di selezione canale di gruppo  
 l'attivazione e disattivazione del sole può avvenire anche nel singolo canale  
 troviamo un comando sequenziale sul canale di gruppo  
 nuova funzione di regolazione della velocità del vento (zeus 870N)  
 nuova funzione di inversione del movimento in caso di tasti invertiti (870N e serie motori HDR/HSDR)  
 moderna creazione canali di gruppo (modello 20 canali)

## MINIOE

attivazione e disattivazione della funzione sole controllata mediante un led dedicato  
 l'attivazione e disattivazione del sole può avvenire anche nel singolo canale  
 troviamo un comando sequenziale sul canale di gruppo  
 nuova funzione di regolazione della velocità del vento (zeus 870N)  
 nuova funzione di inversione del movimento in caso di tasti invertiti (870N e serie motori HDR/HSDR)