

BALDR

powered by **Togo**[®]
POWER

ポータブル電源

PIONEER 500

取扱説明書

ご購入の
お客様へ

このたびは、PIONEERシリーズ製品をお買い上げいただき、誠にありがとうございました。
ご使用前に必ずこの取扱説明書をよくお読みになり、本製品を安全に正しくお使いください。
なお、この取扱説明書はいつでもご覧になれますよう、お手元に大切に保管してください。
当社ホームページでは、各種の商品の最新取扱説明書を提供しています。本商品を最適に
ご利用いただくために、定期的にご覧いただくことをお勧めします。
当社ホームページ : <https://togopower.jp/pages/user-guides>



Empower Your Life, Empower Your World

■安全上のご注意

本製品は安全に充分配慮して設計されています。

	<p>電気製品は、間違った使いかたをすると、火災や感電などにより人身事故になる可能性があるため危険です。事故を防ぐためには次のことを必ずお守りください。</p> <p>充電中ACアダプターは熱を持ちます（故障ではありません）。本体最大75°Cの耐熱設計になっております。火傷をしないようご注意ください。</p>
--	---

本製品全般についてのご注意

- | | | | |
|--|---------------------------|--|--------------------------------------|
| | 極端な温度下では使用しないでください。 | | 分解や改造をしないでください。 |
| | 防水ではない、水分に触らないようにしてください。 | | 飛行機には持ち込めません。 |
| | 長期間使用しない場合、3ヶ月1回充電してください。 | | 純正または認証されたケーブルをご使用ください。 |
| | 強い衝撃を与えないでください。 | | バッテリーや電子機器を廃棄する際は、各地方自治体の規則に従ってください。 |

また、取扱説明書では、次のような表示をしています。
表示の内容をよく理解してから本文をお読みください。

ご使用上の注意事項は「危険」、「警告」、「注意」に区分しており、それぞれ次の表示で説明します。

	危険	取り扱いを誤ると、死亡または重傷を負う危険性があり、かつその切迫の度合いが高い内容です。
	警告	取り扱いを誤ると、死亡または重傷を負う可能性が想定される内容、軽傷または物的損害が発生する頻度が高い内容です。
	注意	取り扱いを誤ると、傷害を負う可能性、または物的損害の発生が想定される内容です。

■安全上のご注意

危険

- コンセントや接続する機器の定格出力をご確認いただき、定格出力を超える使い方をしないでください。
※ オーバーロード保護回路を設置していますが、ケガの原因になる可能性があります。
- 本製品を分解、修理、改造したりしないでください。
※ 発熱、爆発、感電などの原因になります。
- 強い衝撃を与えたり、落下させるなどしないでください。
※ 破損や亀裂、変形がありますと、発熱、火災、感電、ケガの原因になります。
- 風呂場、海岸などの湿気多い場所、また、雨中などの濡れた場所で充電・使用・保管しないでください。
- 濡れた手で本体や充電器に触らないでください。
- 本体を逆さもしくは倒した状態で使用しないでください。
- 緊急充電電源としてご利用ください。
※ 基準 AC アダプターと DC アダプターは付属以外のものを使用しないでください。
- 本製品を火の中に入れて、電子レンジやオープンなどで加熱しないでください。高温の場所で使用・保管しないでください。
※ 火災ややけどなどの原因になります。

警告

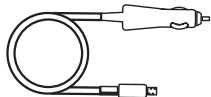
- 使用前に、本製品や AC アダプターなどの同梱品を確認してください。破損などの場合、使用しないでください。
※ 火災、感電などの原因になります。
- 持ち運ぶ際は、ハンドルをしっかり持って運んでください。
- 車で運搬する際は本製品が動かないようにしっかり固定してください。
- 本製品が安定して置ける場所に置いてください。
※ 事故の原因になります。
- 小さなお子様の手の届かない場所に保管してください。
- 本製品をペットから離れてください。
- 落雷などの高圧電場に近い場所を避けてご使用ください。
※ 火災、感電、爆発などの原因になります。

■安全上のご注意

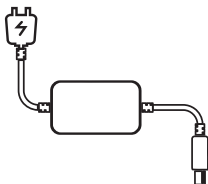
⚠ 注意

- 本製品内部からバッテリー液が漏れる事発生して、皮膚や衣類に付着した場合、すぐ流れ水で洗い流してください。
- 接続する電気機器の取扱説明書をよくお読みください。
※ 電気機器の始動により、故障やケガの原因になります。
- 本製品と接続する前に、電気機器の電源を停止 (OFF) 状態を確認してください。
※ 電気機器の始動により、故障やケガの原因になります。
- 使用・保管中に、異臭、異音、発煙、発熱、変色、変形、破損などの異常が発生した場合は、直ちに使用を中止し、「お客様ご相談窓口」にご相談ください。
- 警告ラベルを汚したり、剥がしたりしないでください。

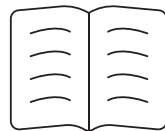
■同梱品(標準付属品)



車用の電源プラグ (シガープラグ)



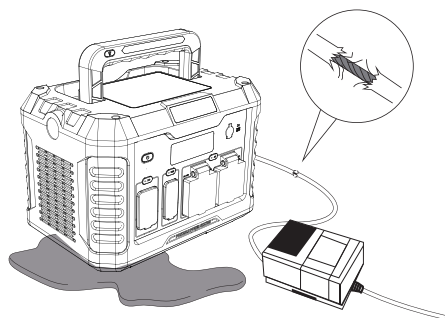
ACアダプター



取扱説明書

■ 充電・使用前の点検

本体と付属品に対して

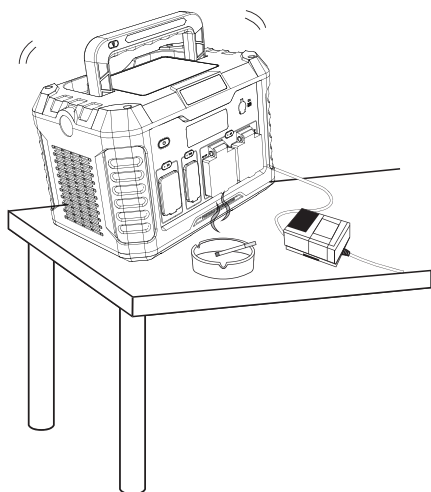


※ ACアダプター、車用の電源プラグ（シガープラグ）など傷ついているかどうかをご確認ください。

※ 本体に亀裂、破損、凹みなどの個所があるかどうかをご確認ください。

※ 本体内部からバッテリー液を漏れるかどうかをご確認ください。

使用 / 保管環境に対して



※ 本製品が落としやすい場所を避けて、安定して置ける場所に置いてください。

※ 湿気多い場所、または濡れた場所を避けてください。

※ 周囲に火の気を避けてください。

※ 高温の場所で使用しないでください。

■使い方

ボタン使い方

A : 

電源スイッチ開始/停止ボタン

B : 

DC出力開始/停止ボタン

C : 

USB出力開始/停止ボタン

D : 

AC出力開始/停止ボタン

E : 

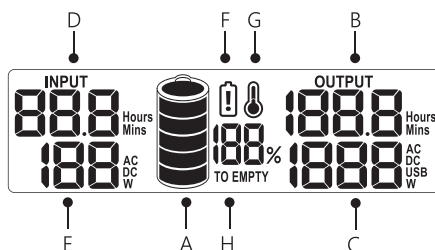
ハンドルランプ・懐中電灯
開始/停止 (SOSモード切替)

※ ボタンAは電源スイッチで、ボタンB/C/Dを押す前に必ずボタンAをONにしてください。
(ボタンEのみ単独で起動できる。)

※ DC/USB/AC出力を使わない場合は、
ボタンB/C/Dのそれぞれ電源を切る(OFF)ことにしてください。

※ ボタンEを1回目押す場合、懐中電灯が点灯となります。
ボタンEを2回目押す場合、ハンドルランプに切り替えて点灯となります。
ボタンEを長押し (3秒間以上) 、SOSモードに切り替えます。

液晶画面



A: バッテリー残量 B: AC/DC/USB 出力時間 C: 出力電力 D: フル充電所有時間
E: 入力電力 F: バッテリー低電圧警告 G: 低・高温警告 H: バッテリー残量低下通知

※ バッテリー状態が20%未満の場合、本体を充電することをお勧めします。

※ 120秒間何も操作しない場合、液晶画面はスリープモードになります。

コード差し込む場合、または、任意ボタンを押す場合、本体は再起動となります。

■使い方

50Hz/60Hz 手動切替手順

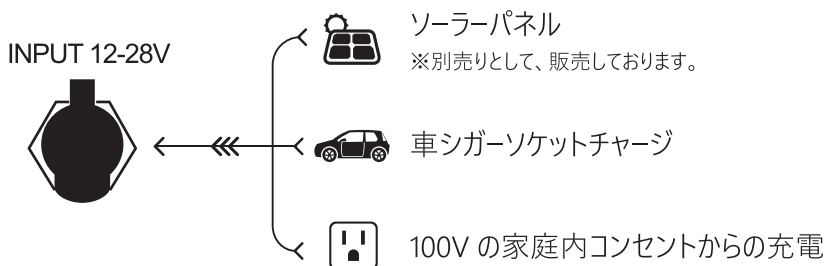
製品は 50Hz/60Hz 手動切り替え機能を搭載しており、どちらの地域でもご利用可能でございます。

A :  **B :**  **C :**  **D :** 

- STEP 1 : 主電源スイッチ(ボタン A)を ON にします。
- STEP 2 : DC出力ボタン (ボタンB) とUSB出力ボタン (ボタンC) をOFF状態にしてから、同時に約10秒間長押ししまして、周波数切替画面へ入ります。
※ 右下に周波数を表示しています。
- STEP 3 : AC 出力ボタン(ボタンD)で 50Hz/60Hz の周波数を選択します。
- STEP 4 : 周波数を選択して、DC 出力ボタン(ボタン B)を再度押して確認します。

■使い方

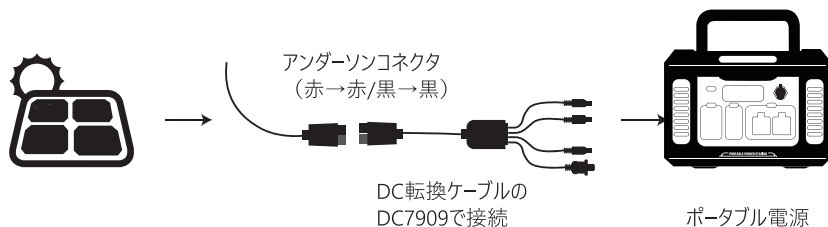
充電方法



- ※ ご購入後初めてご使用になる前、必ずフル充電してください。
- ※ 過充電で電池寿命が短くなる可能性がありますので、過充電を避けてください。
- ※ バッテリー保護のため、本製品が完全放電後、1 時間後再充電してください。
- ※ 実際状況により、上記のバッテリーフル充電までの時間は異なります。

充電方法 1：ソーラーパネルで充電

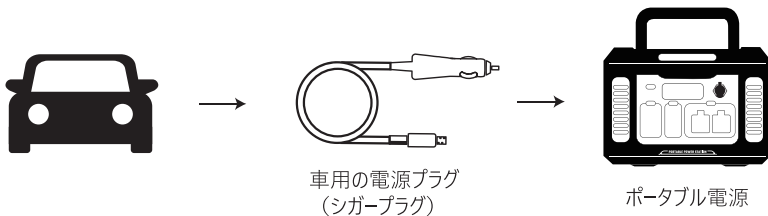
- ソーラーパネルを直射日光に当たる所に置いてください。
- ソーラーパネルの出力端子とアンダーソコネクタ付きのDC転換ケーブルに接続してください。
DC端子（DC7909）と電源充電用DC入力口に接続すると、LCD ディスプレイに充電状態が表示されます（ソーラーパネルの出力端子はDC端子であればそのまま接続ができます）。
- 本機は、充電中に内部温度が上昇した場合、冷却ファンを動作させ送風することで内部を冷却します。
- 充電の完了後は、ソーラーパネルを本体から外してください。



■使い方

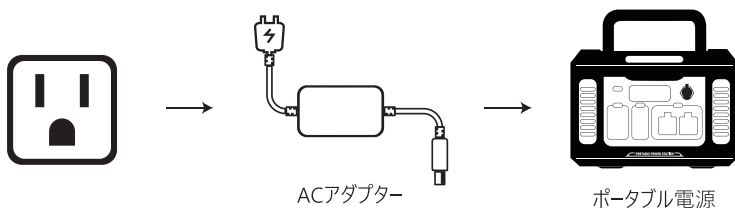
充電方法 2：カーチャージャーで充電(12V/24V)

- A. 付属の車用の電源プラグ（シガープラグ）を車のアクセサリソケットに接続する。
- B. 充電器のコネクターを充電用DC入力口に接続すると、LCD ディスプレイで充電状態が表示されます。
- C. バッテリーがフル充電になり次第、内蔵式過充電保護回路制御モジュールが作動し、自動で充電が停止します。
- D. 本機は、充電中に内部温度が上昇した場合、冷却ファンを作動させ送風することで内部を冷却します。
- E. 充電の完了後は、充電器を本機および車から外してください。



充電方法 3：AC アダプターで充電

- A. ACアダプターをコンセントに接続してから、電源充電用DC入力口にも接続すると、LCDディスプレイに充電状態が表示されます。
- B. バッテリーがフル充電になり次第、内蔵式過充電保護回路制御モジュールが作動し、自動で充電が停止します。
- C. 本機は、充電中に内部温度が上昇した場合、冷却ファンを作動させ送風することで内部を冷却します。
- D. 充電の完了後は、充電器を本機およびコンセントから外してください。



使い方

電気製品の消費電力一覧



ノートパソコン
(約 41.4W)



32 インチテレビ
(約 60W)



CPAP(加湿機能無し)
(約 15W)



ミニ冷蔵庫
(約 60W)



ドローン
(約 89.2W)



スマホ
(約 10W)



ゴープロ
(約 5.9W)



電灯
(約 4W)



Switch
(約 16W)

使用禁止の電気機器



ドライヤー
(約 600W)



電気ケトル
(約 800W)



オーブントースター
(約 750W)



ヒーター
(約 800W)



炊飯器
(約 700W)



電力ハンマー
(約900W)

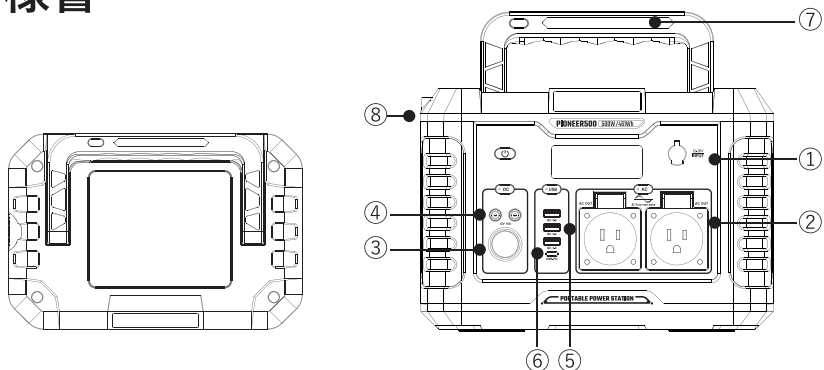


本製品は、定格出力電力以内給電できる電源装置です。

最大電力超える機器に適用していません。

※上記の電気機器の消費電力をご確認の上、本製品をご利用ください。

■仕様書



品名	ポータブル電源
品番	PIONEER 500
容量	461Wh (22.2V 20.8Ah)
DC入力①	12-28V、最大100W
AC出力②	2x 100V、50/60Hz 500W、ピーク1000W
シガーソケット③	1x 12V/10A
DC出力④	2x 12V/10A
USB-3.0出力⑤	3x 5V/9V/12V 最大3A、合計最大出力54W
USB-PD出力⑥	1x 5V/9V/12V/15V/20V 3A、最大出力60W
LED ランプ⑦	1W
懐中電灯⑧	1W
安全保護	過充電保護、電圧制御(過電圧保護/低電圧保護)、 過電流保護、異常温度検知保護、短絡保護、 オーバーロード保護
温度範囲(充電時)	0 ~ 40°C
温度範囲(放電時)	-10 ~ 40°C
寸法	L290 × W201 × H200mm
重量	約6.1kg

■よくある質問(Q&A)

Q: 本体を充電しながら、家電製品に給電が出来ますか？

パスルー充電機能搭載されて、充電しながら給電が出来ます。

Q: 電気製品に給電できないのはなぜでしょうか？

1. 電源スイッチと出力スイッチがONされたかをご確認ください。
(周囲温度が 0°C-40°Cの範囲外で使用した場合、電気が出せなくなることがあります。)
2. 本機に電気機器の電源プラグを接続する際は、プラグを根元まで確実に差込んでください。
充電器出力コネクター部、または充電用入力端子部に水や異物が付着している場合は除去してください。
3. 電源残量をLCDディスプレイに確認してください。もし、電源残量10% 以下であれば、ポータブル電源を再充電する必要があります。
4. ご使用のデバイス電圧と消費電力は本製品の出力値の上限を超えているかを確認してください。
5. 短絡保護/過充電保護/過電流保護/過放電保護/温度保護/過負荷保護などの保護回路が作動するかを確認ください。

Q: ポータブル電源を充電している時に、アダプターが相当熱くなります？

充電するときアダプターにはかなりの電流が通すため、熱が出るのは異常ではありません。特に夏場に近くは、周辺の気温もだんだん高くなるため、アダプター内部は熱を放熱しにくい環境です。最高65°Cとなっております。弊社のアダプターは既にPSE認証を取得した合格製品です。充電中手で触れると少し熱く感じられますがご安心ください。ご使用時は換気の良い場所で充電をお願いします。

Q: USB ポートが充電できないのはなぜですか？

1. ポータブル電源の電量をお確認してください、電量が低い場合は給電が出来ない可能性があります。ポータブル電源を充電してください。
2. 充電ケーブルが破損していないか確認してください、他のケーブルで充電を試してください。

Q: 他社のソーラーパネルも充電できますか？

弊社のポータブル電源のDC入力電圧は12-28Vで、この電圧範囲内のソーラーパネルは問題なく充電が出来ます。

■よくある質問(Q&A)

Q: 時々 LCD に表示されるコード (E*) はどういう意味でしょうか？

E1: AC出力過負荷

E2: AC出力OFF

E3: DC出力過電圧/低電圧

E4/E5/E6: システム過負荷

E7: DC出力過負荷

E8: USB出力過負荷

Q: ソーラーパネルで満タン充電が出来ませんはなぜですか？

ソーラーパネルの発電量は太陽光の強さに依存するため条件によっては満タン充電にならない場合があります。

Q: ポータブル電源の Wh とはどういう意味でしょうか？

Whは消費電力量を意味します。消費電力量 (Wh) は、その製品が1時間に使う電気の量です。(これは理論値のため、熱損失と電力変換損失により、実際の使用時間は5%-10%減ります。) 使用時には5-10%の放電ロスが発生するので、実際に使えるWhは約85-95%となることをご了承ください。

Q: 本体に充電できないことはなぜですか？

1. バッテリーの充電範囲は0-45°Cです、放電後にバッテリーの温度が45°Cを超えることがあります、ポータブル電源の温度が下がる後充電をしてください。
2. ACアダプターの接続状態を確認してください、ケーブルやプラグをしっかり差し込んでください。

Q: 利用しない時は電源が自動切れますか？

省エネのため、低電力の場合、AC出力6時間、DC/USB出力12時間を経過してから自動的にOFFになりますので、使用中ご注意ください。

各種サポート情報について、不明点がありましたら、当社のカスタマーサポートにお問い合わせください。

※当社のホームページに最新情報が掲載していますので、ご参照ください。

<http://togopower.jp/pages/faqs>



■保証内容及び免責事項

取扱説明書などの注意事項に従った正常なご使用状態で故障した場合、下記の保証期間内に無料修理いたします。

- 保証期間：ご購入日より1年間を承ります。

ただし、次の場合、保証対象とはなりません。

- 使用上の誤り(本書など記載している注意事項以外の誤操作など)により発生した故障。
- お取り扱い上の不注意(極端な温度・湿度環境、落下、衝撃、水掛かり、砂・ドロの付着、機器内部への水、砂などの入り込みなど)、手入れの不備(チリ・ホコリ、カビ発生など)による故障。
- 改造・分解・修理による故障。
- 火災、地震、水害、落雷、その他の天災地変、公害や異常電圧による故障または損傷。
- 付属品、別売部品や消耗品類の場合。

※本保証内容は日本国内のみにおいて有効です。

BALDR

powered by **Togo**[®]
POWER

本製品は下記の認証を取得し、安全・安心のブランド品です。




また、本製品に関するご質問や修理・返品のご相談、下記までお問い合わせください。

TOGO POWER株式会社

 www.togopower.jp

 supportjp@baldr.com

 080-7664-1888

※受付時間:平日10:00~17:00(土日祝日を除く)