

TIMEMORE Sculptor 064/064S  
ELECTRIC GRINDER  
User Manual

## Preparation Before Use

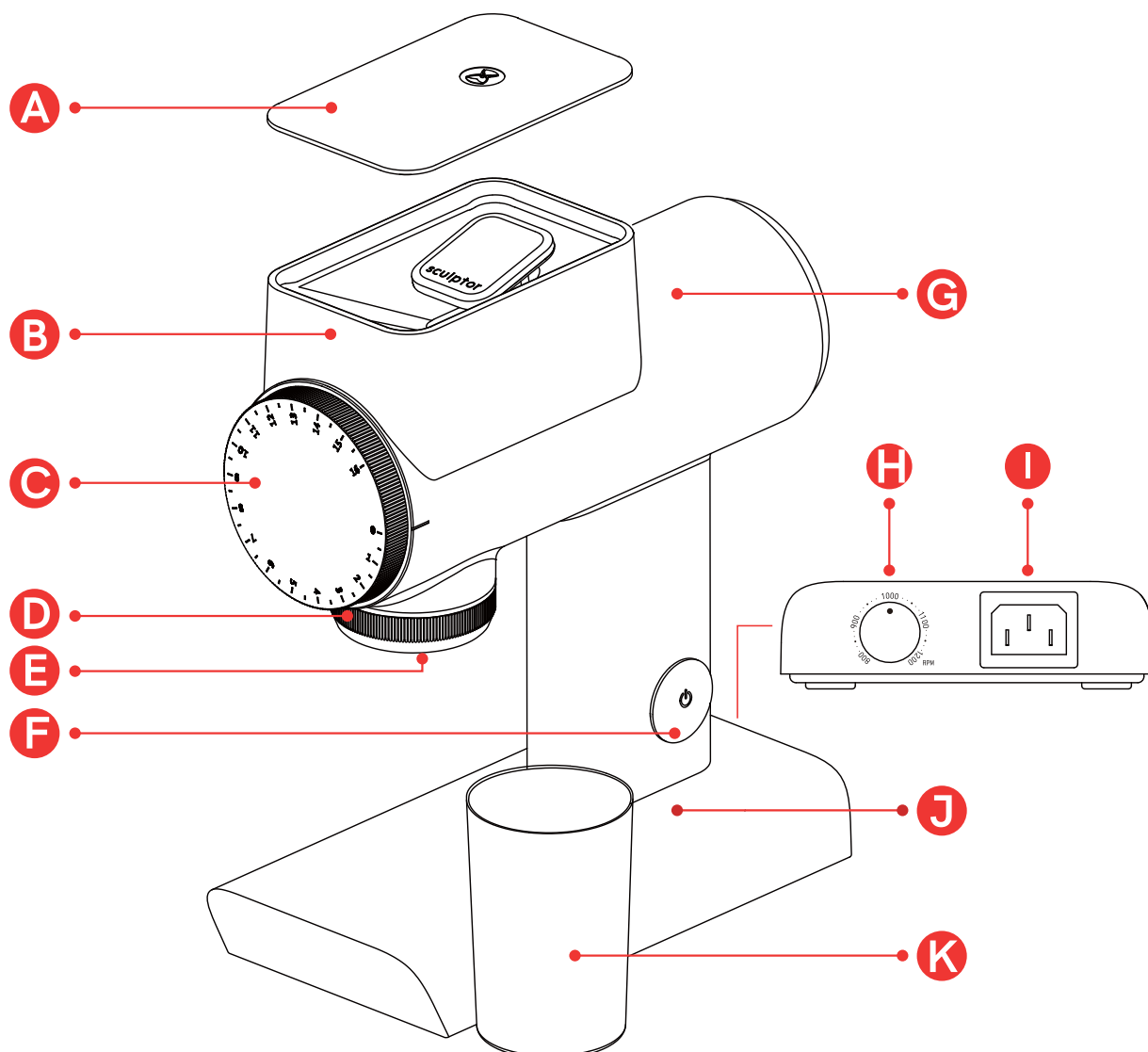
- 1** Please fully remove the packaging and take out all accessories and then read the user manual carefully.
- 2** Wipe the surface/body with a soft and damp cloth, let it dry completely.
- 3** Place the grinder on a flat and stable surface; plug it in the outlet with a correct voltage.

## Product Components

Electric Grinder×1

Magnetic Container×1

Power Cord×1



**A** Magnetic Hopper Lid

**E** Grounds Chute

**I** Power Socket

**B** Hopper

**F** On/Off Power Button

**J** Base

**C** Adjustment Dial

**G** Main Body

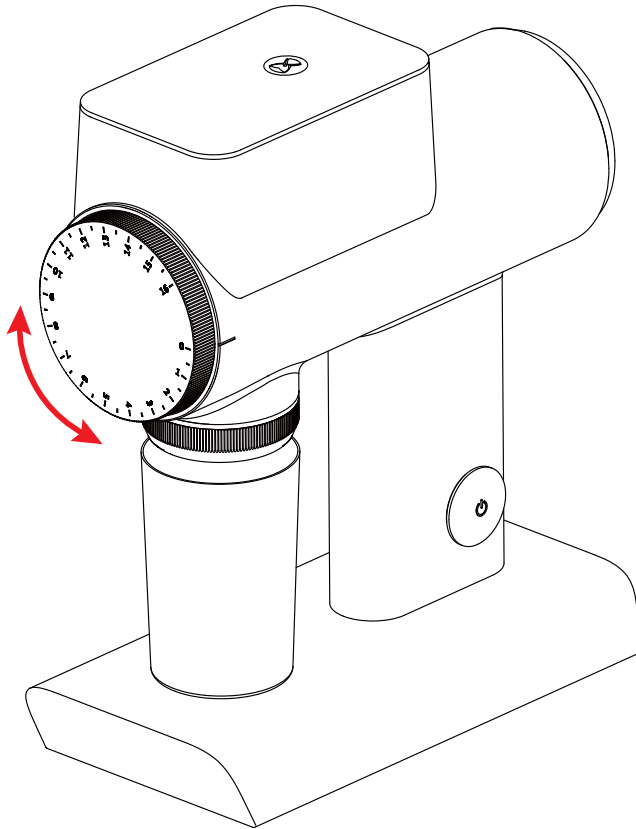
**K** Magnetic Container

**D** Rotary Knocker

**H** Speed Adjustment Knob

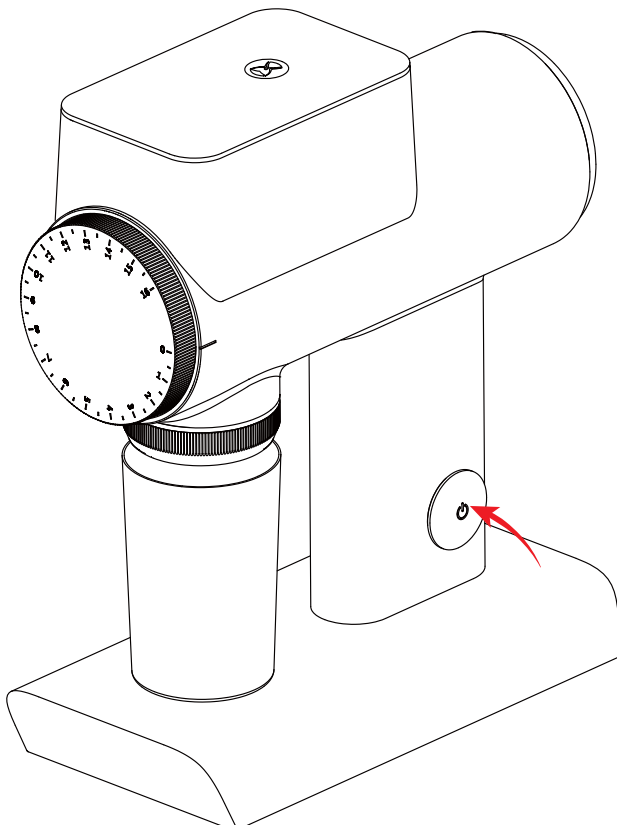
## Start Guide

- ◆ We recommend weighing out the desired quantity before pouring them into the hopper, as the grinder grinds all the beans at once.
- ◆ We recommend covering the lid completely during grinding.



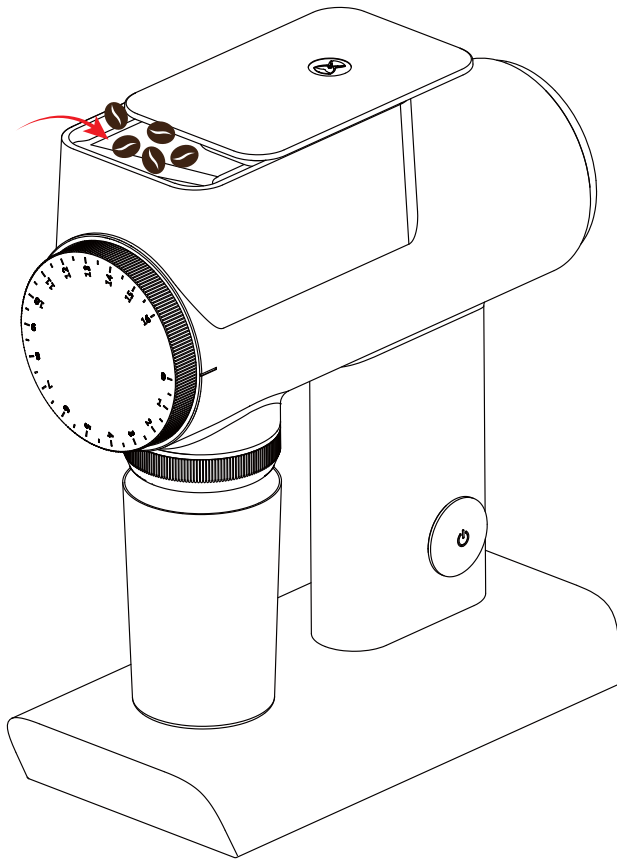
### ● Adjust grind size

Place the container on the base.  
Set your desired coarseness.  
For detailed information,  
please refer to "coarseness  
setting".



### ● Start the grinder

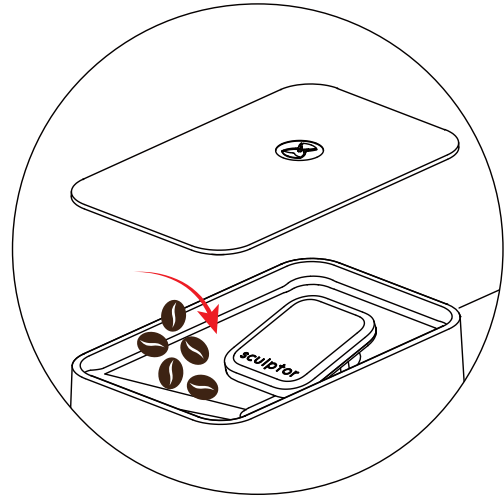
Press the on/off power button  
to turn on the machine.



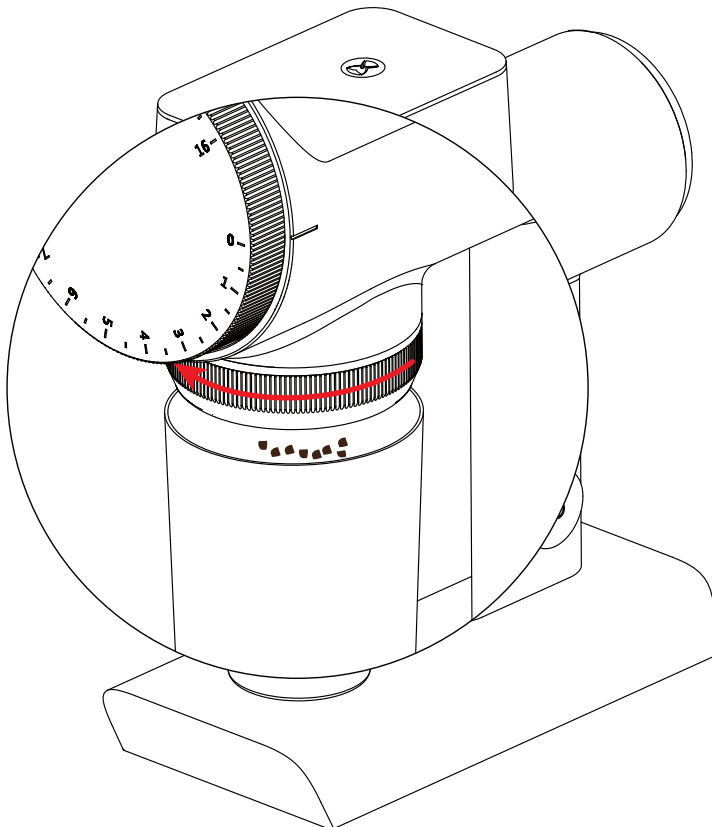
## ● Pour in the coffee beans

Pour in the weighted coffee beans, you can leave the lid half-open.

After the beans are poured in, cover the lid.



When pouring in the beans, the lid can be removed completely as well.



## ● Grind and dispose of the fines

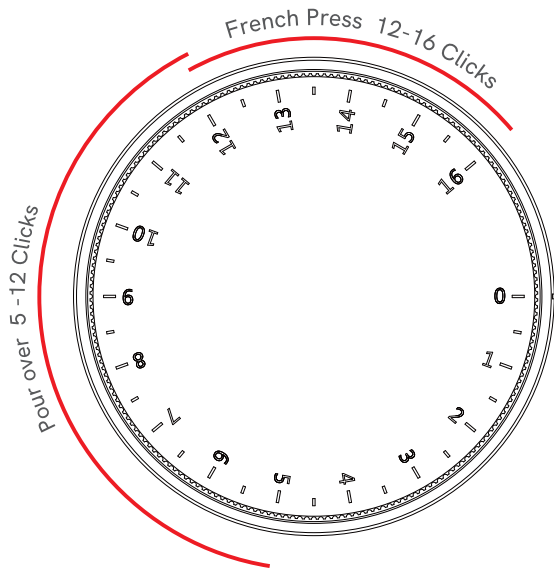
It is available to pause grinding by pressing the power button anytime during operation.

After grinding is done, turn the rotary knocker clockwise to dispose of the fines inside the chute, then remove the container.

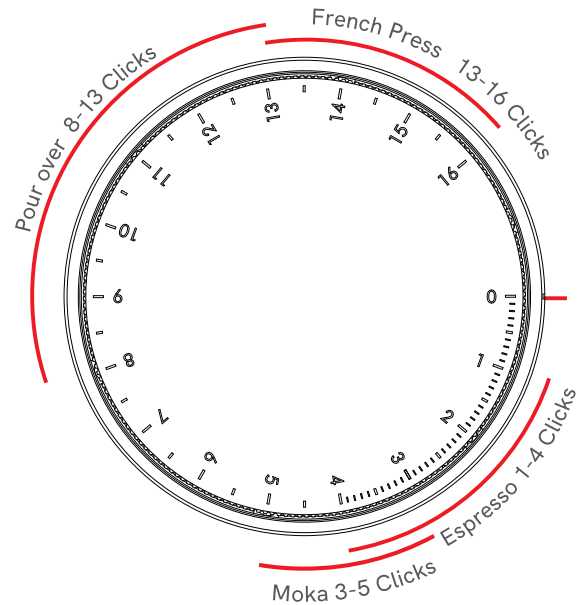
The device will stop automatically after being turned on for 60s, or you can turn off the device by pressing the power button.

# Coarseness Setting

Below is the adjustment dial. The recommended settings can be used as a general guideline. (Take 0 click as the baseline)



064



064S

- ◆ 064 has 32 steps for you to choose. The coarseness can be adjusted by turning the dial. The red line on the side indicates the current coarseness setting.
- ◆ Turn the dial to smaller numbers for finer particle size; turn the dial to larger numbers for coarser particle size.

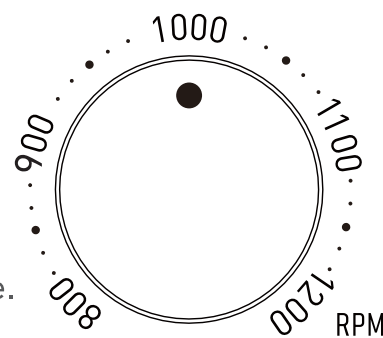
## About the Burrs

- ◆ This grinder adopts GRINDINGLABS' patented "Turbo Burrs" structure for high grinding uniformity and low fines rate, and it enables a relatively more ideal extraction. The sieving rate is around 78% via 0.845mm sieve, which is the recommended grind for cupping. The data may differ based on different beans, meshes and sieving methods.
- ◆ 064 is not available to grind for Espresso.

## Other Functions

### 1 Speed Adjustment

- ◆ This grinder supports speed adjustment. You can set the speed based on your own preferences.
- ◆ The speed adjustment knob is on the back of the base.
- ◆ The speed range is from 800 to 1200 RPM per minute.
- ◆ Please do not set the speed too low for light-roasted or hard coffee beans in case the grinder gets jammed.



### 2 Magnetic Hopper Lid / Magnetic Base

- ◆ The hopper lid is magnetically attached to two points on the hopper; it can be used when half covered.
- ◆ The magnetic container will be aligned automatically when you place it on the base.

## Daily Cleaning and Precautions

- ◆ You can clean the chute with the brush and the air blower after each use.
- ◆ Please do not wash any parts of the main body.
- ◆ This device is for grinding coffee beans only. Please DO NOT grind other ingredients.
- ◆ The edges of the burrs are very sharp. Please be careful with your fingers during operation.
- ◆ Please keep this product out of the reach of children.
- ◆ If the power cord is damaged, it has to be replaced by the cord or parts provided by the manufacturer or the authorized service department.

## Troubleshooting

Q: The motor stopped working during grinding.

A: 1. Try to set a higher revolution and then restart the machine.

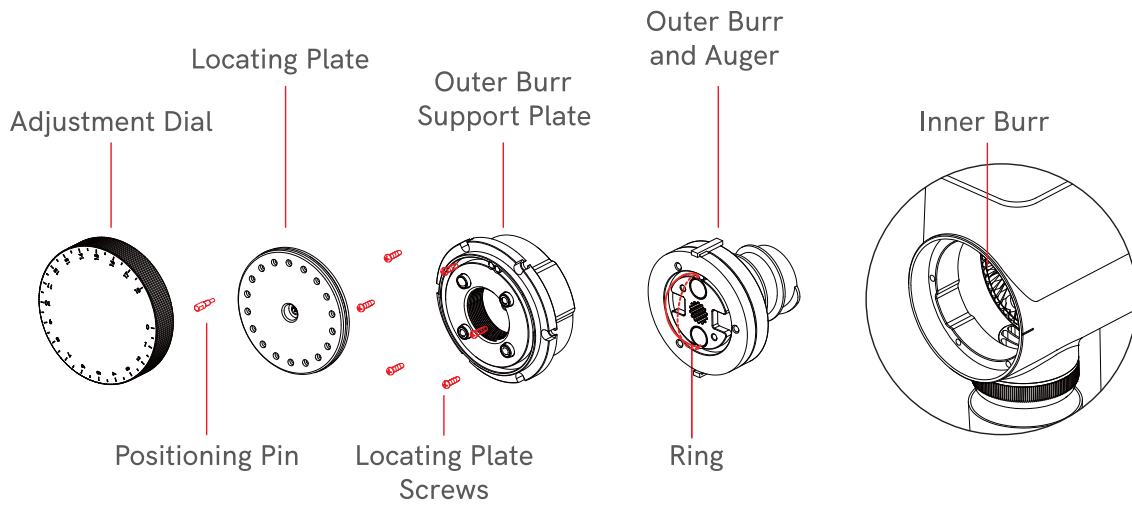
2. When grinding light-roasted coffee beans, please set the speed above 1000 rpm.

Please consult TIMEMORE after-sale service if you have any question.

# Removing, Cleaning, and Maintenance

The instructions below are reference for professionals only .

Please consult customer service or professionals for guidance. Warranty will be voided for any kinds of damages and losses caused by individual disassembling and assembling behaviors.



## 1 Remove the Burr

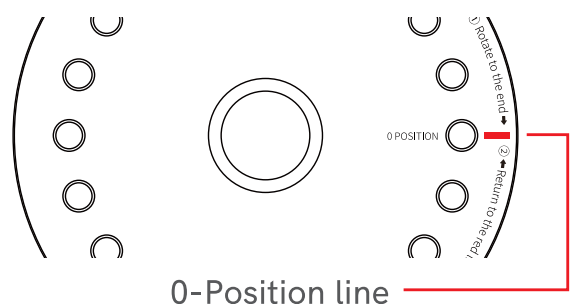
1. Unplug the power cord. Hold the main body and pull out the adjustment dial horizontally.
2. Remove the positioning pin by turning it counter-clockwise.
3. Remove the locating plate by turning it counter-clockwise.
4. Remove the six screws (counter-clockwise) on the support plate. Then remove the support plate.
5. Pull the ring and turn the auger counter-clockwise until it pops out, remove the auger.

## 2 Cleaning and Maintenance

1. Unplug the power cord and remove the Burr (see "Remove the Burr" step) .
2. Use an air blower and a brush to clean the burrs and the chamber.
3. After cleaning is done, reattach the parts following the right order (see "Replace the Burrs" step) .

## 3 Replace the Burrs

1. Unplug the power cord and remove the burrs.
2. Reattach the inner burr to the chamber and tighten the screws.
3. Align the auger to the grooves inside the chamber, push it all the way to the end; turn to lock it in.
4. Press the Support plate onto the auger and tighten the six screws.
5. Reattach the Locating Plate to the support plate by turning it clockwise till the point you cannot turn it any further. Then rotate it backwards until the 0 POSITION Line on the Locating Plate aligns with the red line on the machine; insert the positioning pin onto the hole marked with "pin".
6. Match the hole on the adjustment dial with the positioning pin; put back the adjustment dial to finish burr installation.



0-Position line

# sculptor

TIMEMORE SCULPTOR ELECTRIC GRINDER

Product name: TIMEMORE Sculptor064 / 064S Electric Grinder

Model's number: TEG064 / TEG064S

Machine Weight: 4100g

Voltage: 220-240 V~ Power: 150W Frequency: 50-60 Hz

Warranty: 1 year limited warranty

Contents: Electric Grinder, Magnetic Container, Power Cord, User manual

Manufacturer: Xiamen TIMEMORE Technology Co.,Ltd.

ADD: Room 1101, No. 56 North Chengyi Street, Software Park Phase Three,  
Torch High-Tech Zone, Xiamen, China

Factory: Guangdong Techno Electrical Equipment Manufacturing Co., Ltd.

ADD: Room 301, Building 6, No. 219, Zhongtang Section, Beiwang Road,  
Zhongtang Town, Dongguan, Guangdong, China

[www.timemore.com](http://www.timemore.com)

 @timemoreproducts

 @timemorecoffeeofficial

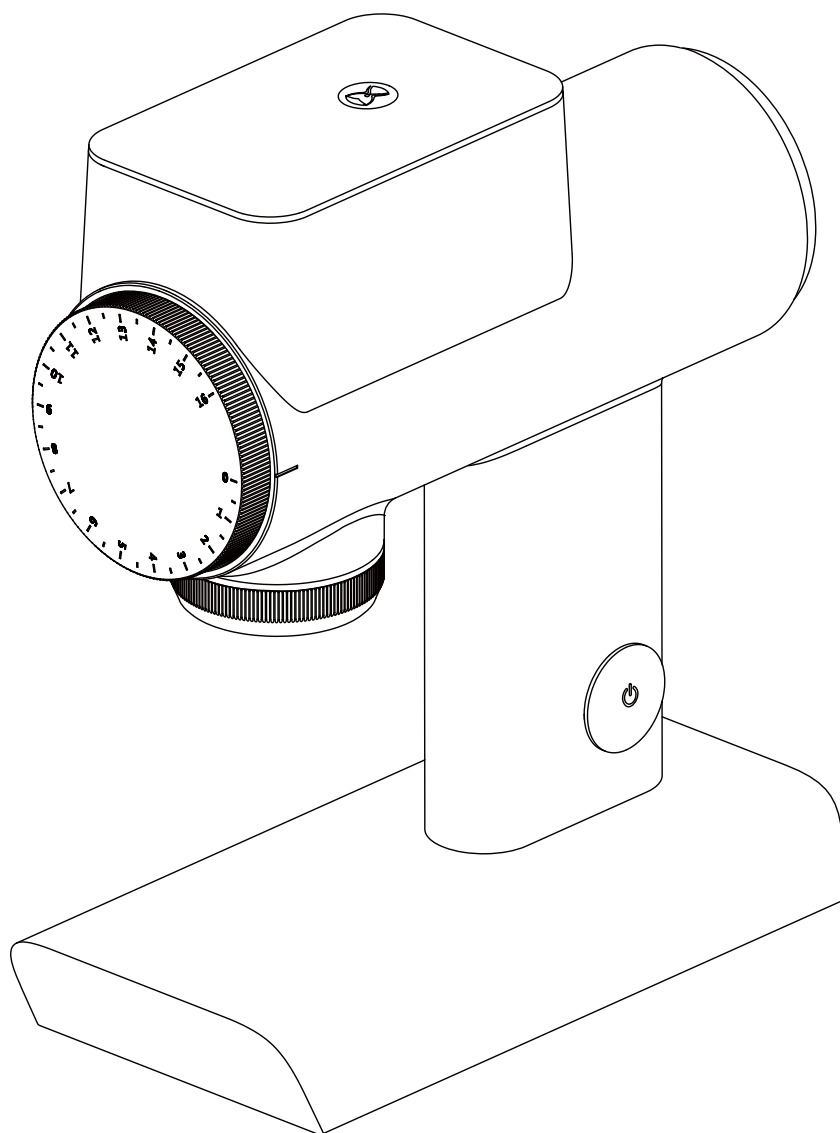
Scan to visit more tutorials



2023©TIMEMORE Coffee Equipment CO.,LTD. All rights reserved.

Designed by TIMEMORE in China, Made in China





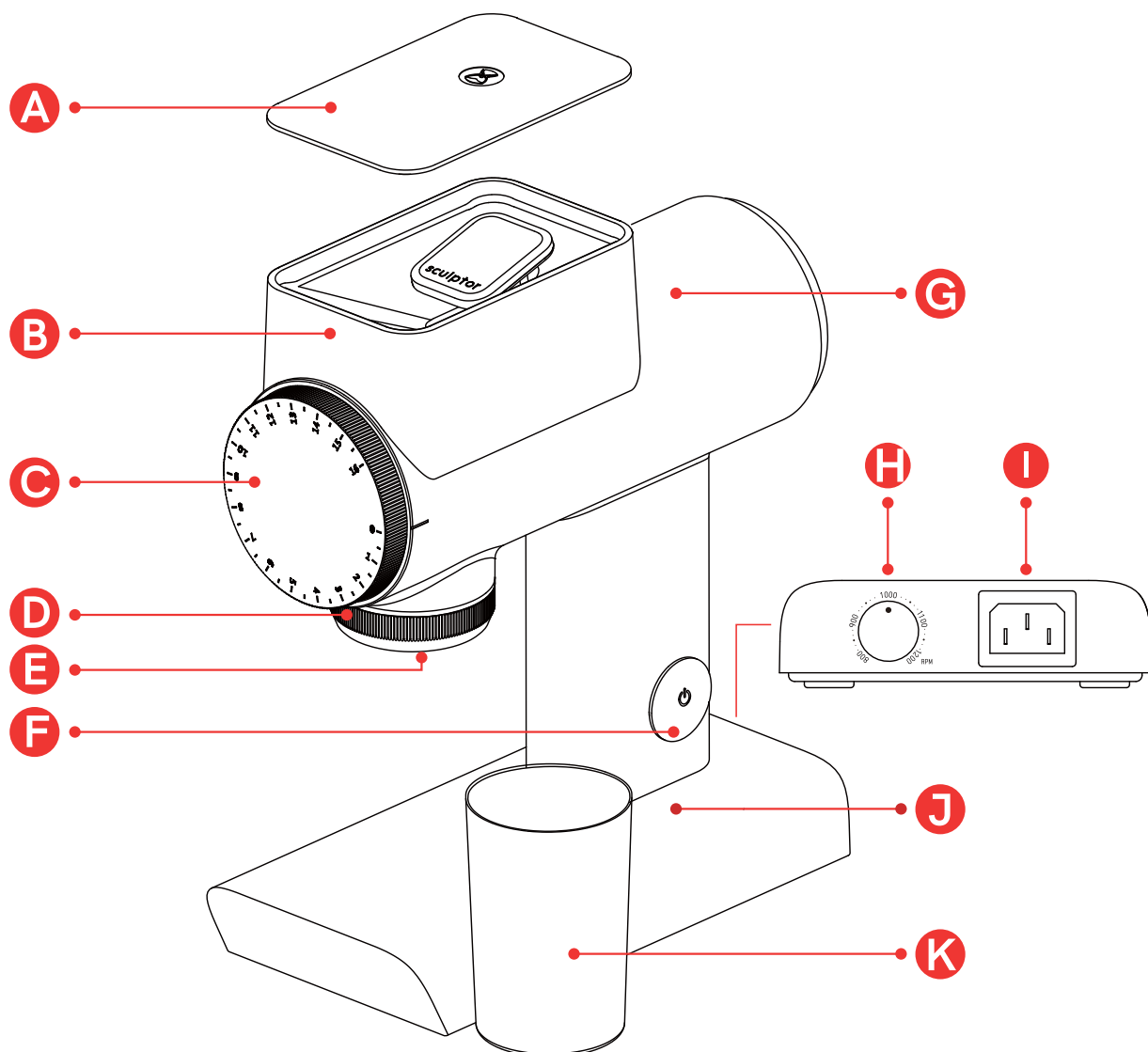
TIMEMORE Sculptor 064/064S  
MOULIN ÉLECTRIQUE  
Manuel de l'utilisateur

# Préparation Avant Utilisation

- 1** Retirez complètement l'emballage, sortez tous les accessoires et lisez attentivement le mode d'emploi.
- 2** Essuyez la surface/l'extérieur du moulin avec un chiffon doux et humide, laissez sécher complètement.
- 3** Placez le moulin sur une surface plane et stable; branchez-le dans une prise de courant appropriée à la bonne tension.

## Composants du produit

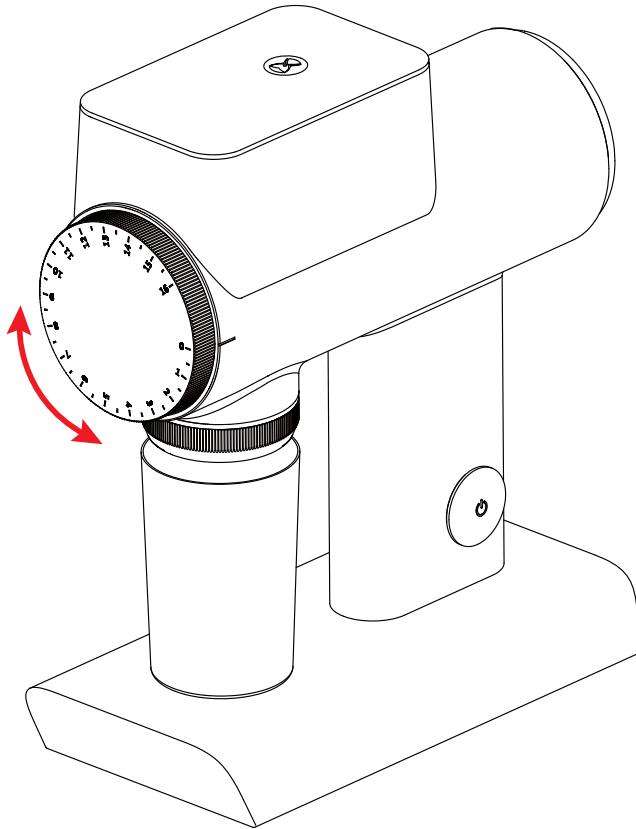
Moulin électrique×1    Récipient magnétique×1    Cordon d'alimentation×1



- |   |  |                                      |
|---|--|--------------------------------------|
| <b>A</b> Couvercle de Trémie Magnétique | <b>E</b> Sortie de mouture               | <b>I</b> Prise de Courant Électrique |
| <b>B</b> Trémie                         | <b>F</b> Interrupteur Marche/Arrêt       | <b>J</b> Base                        |
| <b>C</b> Ajustement de la mouture       | <b>G</b> Corps Principal                 | <b>K</b> Récipient Magnétique        |
| <b>D</b> Heurtoir rotatif               | <b>H</b> Bouton de Réglage de la Vitesse |                                      |

## Guide de Démarrage

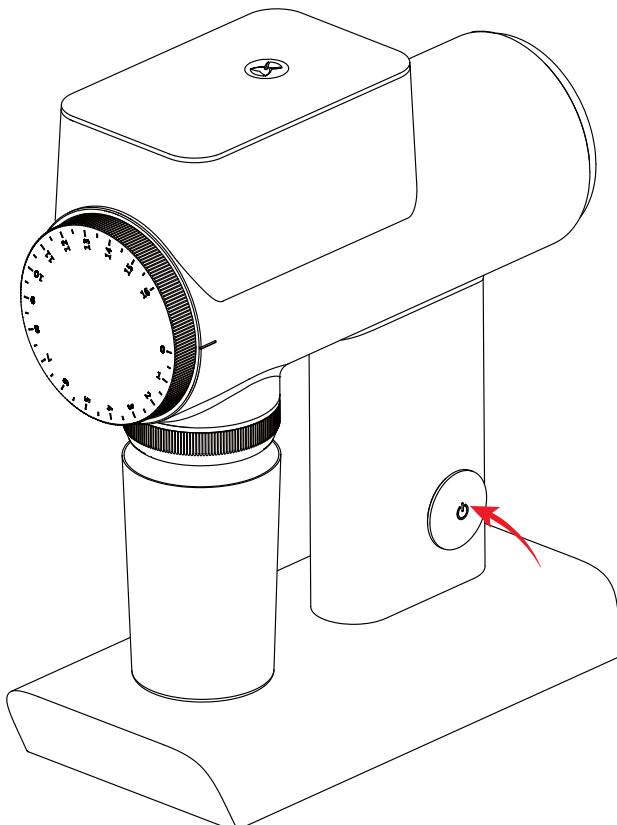
- ◆ Étant donné que le moulin moude tous les grains en une seule fois, il est recommandé de peser la quantité désirée de café avant de verser les grains dans la trémie.
- ◆ Nous vous recommandons de couvrir complètement le couvercle pendant la mouture.



### ● Ajustez la taille de la mouture

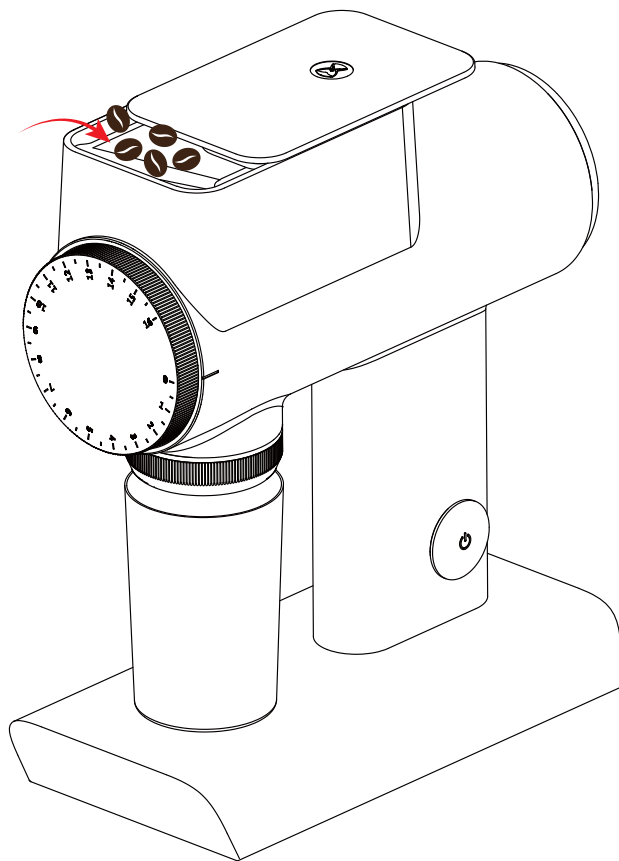
Placez le récipient magnétique directement sous la sortie de mouture.

Ajustez la taille de la mouture à l'aide du bouton de réglage. Pour plus d'informations sur le réglage, veuillez consulter la section "réglage de la mouture".



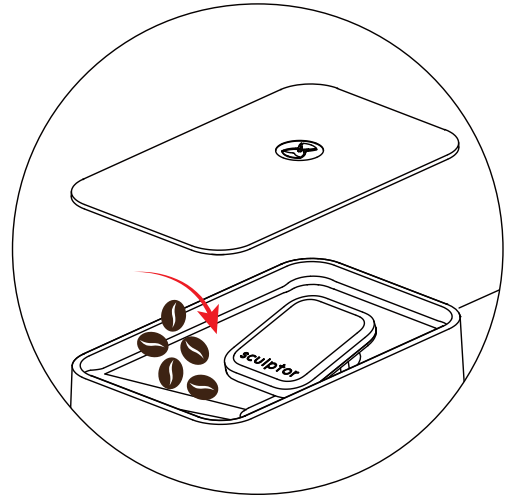
### ● Allumer la machine

Appuyez sur le bouton marche/arrêt.

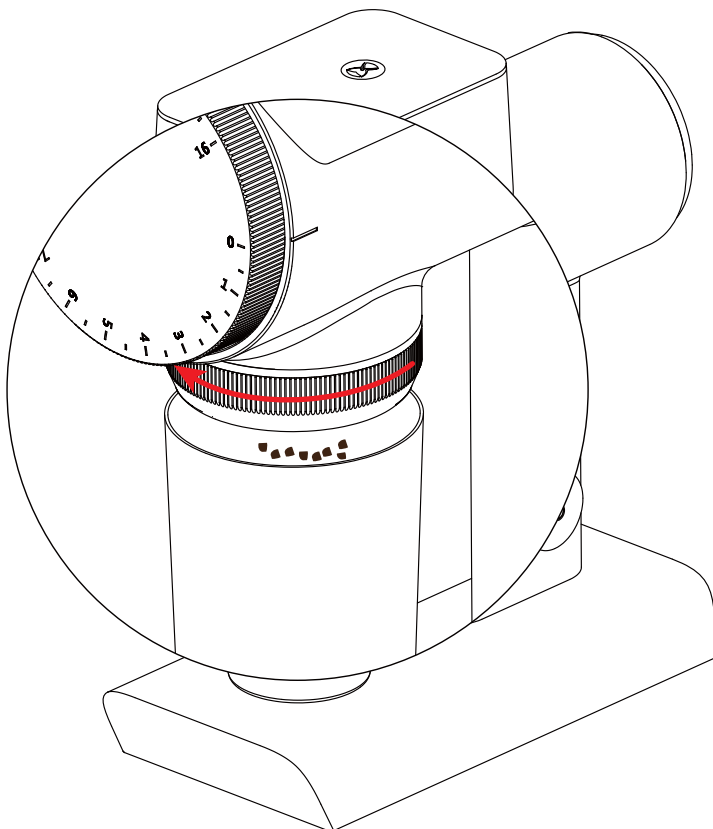


## ● Verser les grains de café

Verser les grains de café pesés puis remettre le couvercle



Lors du versement des grains de café, le couvercle peut être complètement retiré.



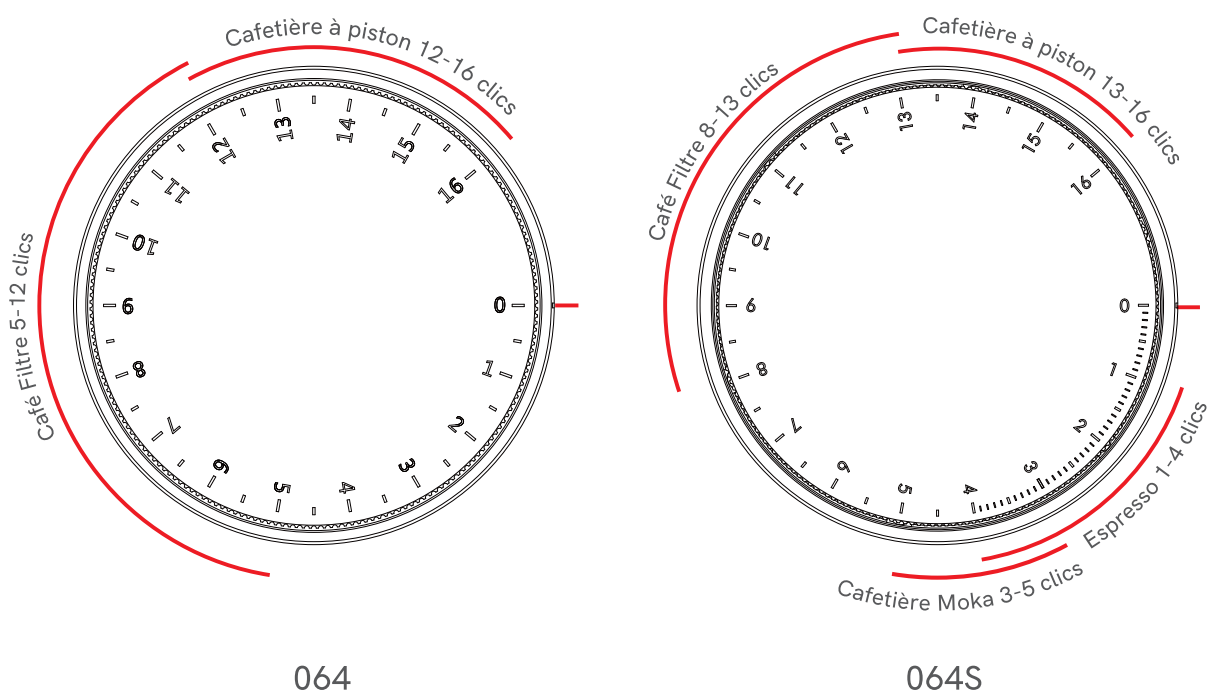
## ● Meulage et éliminer les résidus

Vous pouvez interrompre le processus à tout moment en appuyant sur le bouton de démarrage.

Après avoir terminé de moulin, tournez le heurtoir rotatif dans le sens des aiguilles d'une montre pour éliminer les résidus de café restés à l'intérieur du conduit. L'appareil s'éteindra automatiquement 60 secondes après l'avoir allumé, ou vous pouvez l'éteindre en appuyant sur le bouton d'alimentation.

## Réglage de la Mouture

Le cadran de réglage est présenté ci-dessous. Les réglages recommandés peuvent servir de guide général. (Prenez 0 clic comme référence de base)



- ◆ Vous pouvez choisir parmi 32 tailles/niveaux de mouture. La finesse peut être ajustée en tournant le cadran. La ligne rouge sur le côté indique le réglage actuel de la mouture.
- ◆ Pour affiner la mouture, tournez le cadran vers les chiffres plus petits. Pour une mouture plus grosse, tournez vers les chiffres plus grands.

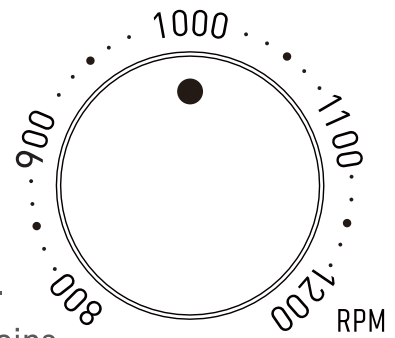
## À propos des meules

- ◆ Ce moulin utilise la structure brevetée "Turbo Burrs" de GRINDINGLABS pour une grande uniformité de mouture et un faible taux de résidus, permettant une extraction plus idéale. Le taux de tamisage est d'environ 78 % via un tamis de 0,845 mm, qui est la mouture recommandée pour la dégustation. Les données peuvent varier en fonction des grains, des mailles et des méthodes de tamisage.
- ◆ 064 n'est pas adapté pour moudre du café pour l'espresso.

## Autres Fonctions

### 1 Réglage de la vitesse

- ◆ Il est possible de régler la vitesse de ce moulin selon vos préférences.
- ◆ Le bouton de réglage de la vitesse se trouve à l'arrière de la base.
- ◆ La plage de vitesse va de 800 à 1200 tours par minute.
- ◆ Veuillez ne pas régler la vitesse trop basse pour les grains de café durs ou torréfiés plus clairs, afin d'éviter que le moulin ne se bloque.



### 2 Couvercle de trémie magnétique / Base magnétique

- ◆ Le couvercle est attaché magnétiquement à deux endroits sur la trémie ; il peut être utilisé lorsqu'il est partiellement fermé.
- ◆ Le récipient magnétique s'aligne automatiquement sous la sortie de mouture lorsqu'il est placé sur la base.

## Nettoyage Quotidien et Précautions

- ◆ Vous pouvez nettoyer le conduit de sortie de la mouture avec une brosse et un souffleur d'air après chaque utilisation.
- ◆ Merci de ne pas laver les parties du corps principal du moulin.
- ◆ Cet appareil est destiné uniquement à moudre des grains de café. Veuillez NE PAS moudre d'autres ingrédients.
- ◆ Les bords des meules sont très tranchants. Faites attention à vos doigts pendant l'utilisation.
- ◆ Veuillez garder ce produit hors de la portée des enfants.
- ◆ Si le cordon d'alimentation est endommagé, il doit être remplacé par le cordon ou les pièces fournies par le fabricant ou le service après-vente autorisé.

## Dépannage

Q: Le moteur a cessé de fonctionner pendant le broyage du café.

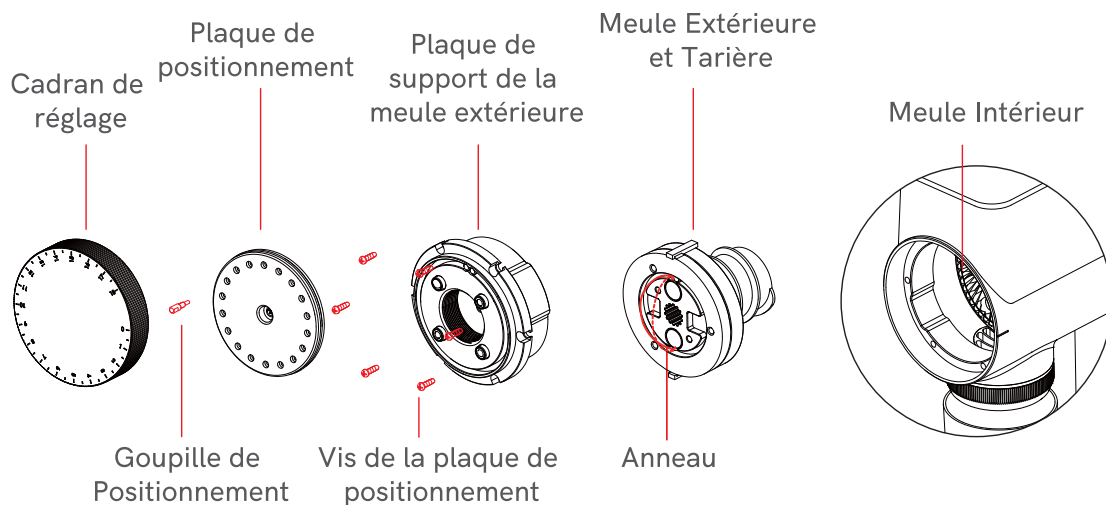
- A: 1. Essayez de régler le moulin sur une révolution plus élevée, puis redémarrez-le.  
2. Lorsque vous moulez des grains de café légèrement torréfiés, réglez la vitesse au-dessus de 1000 tr/min.

Si vous avez des questions, n'hésitez pas à contacter le service après-vente de TIMEMORE.

# Démontage, Nettoyage et Entretien

Les instructions ci-dessous sont exclusivement destinées aux professionnels

Pour l'obtention de conseils, veuillez contacter le service clientèle ou un professionnel. Veuillez noter que toute détérioration ou perte résultant du démontage ou de l'assemblage par un particulier annulera la garantie.



## 1 Retirer la Meule

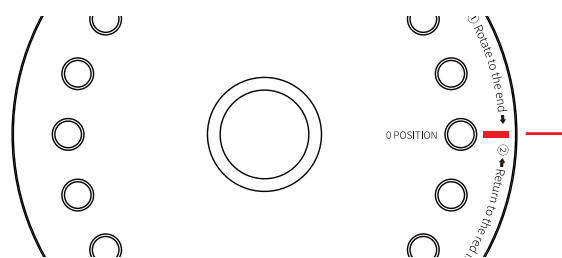
1. Débranchez le cordon d'alimentation. Maintenez le corps principal et retirez le cadran de réglage horizontalement.
2. Retirez la goupille de positionnement en la tournant dans le sens inverse des aiguilles d'une montre.
3. Retirer la plaque de positionnement en la tournant dans le sens inverse des aiguilles d'une montre.
4. Dévissez les six vis (sens inverse des aiguilles d'une montre) de la plaque de support et retirez cette dernière.
5. Tirez sur l'anneau et tournez la tarière dans le sens inverse des aiguilles d'une montre jusqu'à ce qu'elle sorte, puis retirez-la.

## 2 Nettoyage et Entretien

1. Débranchez le cordon d'alimentation et retirez la meule (voir l'étape "Retirez la meule").
2. Utilisez un souffleur d'air et une brosse pour nettoyer les meules et la chambre intérieure.
3. Une fois le nettoyage terminé, veuillez réinstaller les pièces dans l'ordre approprié (reportez-vous à l'étape "Remplacement des meules").

## 3 Remplacement les Meules

1. Débranchez le cordon d'alimentation et retirez les meules.
2. Rattachez la meule intérieure à la chambre intérieure et serrez les boulons.
3. Alignez la tarière aux rainures situées à l'intérieur de la chambre, poussez-la jusqu'au bout et tournez pour la verrouiller.
4. Pressez la plaque de support sur la tarière et serrez les six vis.
5. Fixez à nouveau la plaque de positionnement à la plaque de support en la tournant dans le sens des aiguilles d'une montre jusqu'à ce que vous ne puissiez plus la tourner. Tournez-la ensuite dans le sens inverse jusqu'à ce que la ligne de **POSITION 0** de la plaque de positionnement s'aligne sur la ligne rouge de la machine ; insérez la goupille de positionnement dans le trou marqué "pin".
6. Alignez le trou du cadran de réglage avec la goupille de positionnement, puis remplacez le cadran de réglage pour finaliser l'installation de la meule.



Ligne de Position 0

# CARTE DE GARANTIE

Merci d'avoir acheté les produits TIMEMORE.  
Nous offrons une garantie produit d'un an pour les dommages non  
causés par des opérations incorrectes.

Nom du produit et numéro de modèle \_\_\_\_\_

Date de commande \_\_\_\_\_

Nom du magasin \_\_\_\_\_

Numéro de commande \_\_\_\_\_

Pays \_\_\_\_\_

Nom du client \_\_\_\_\_

Numéro de téléphone du client \_\_\_\_\_

Motif \_\_\_\_\_

## Remplacements & Remboursements

Réparation

Remplacement

Remboursement

[www.timemore.com](http://www.timemore.com)

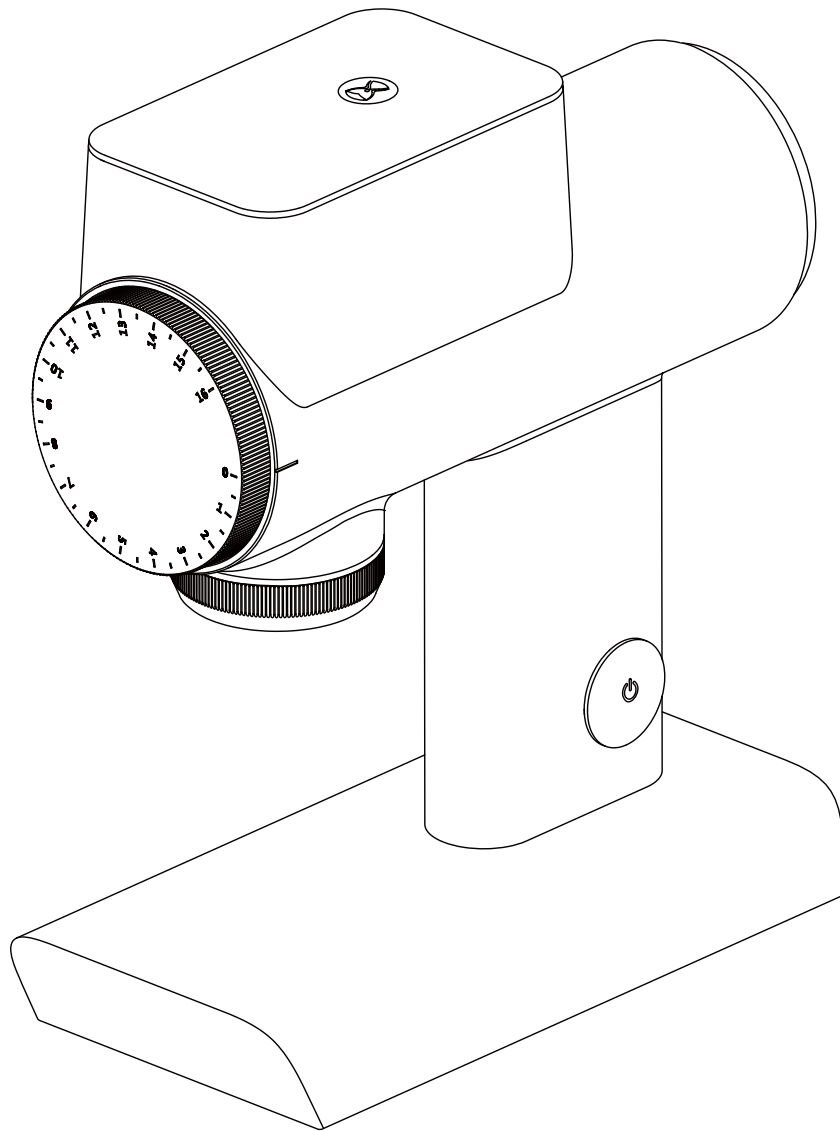
 @timemoreproducts

 @timemorecoffeeofficial

Scan to visit more tutorials







TIMEMORE Sculptor 064/064S

ELEKTRISCHE MÜHLE

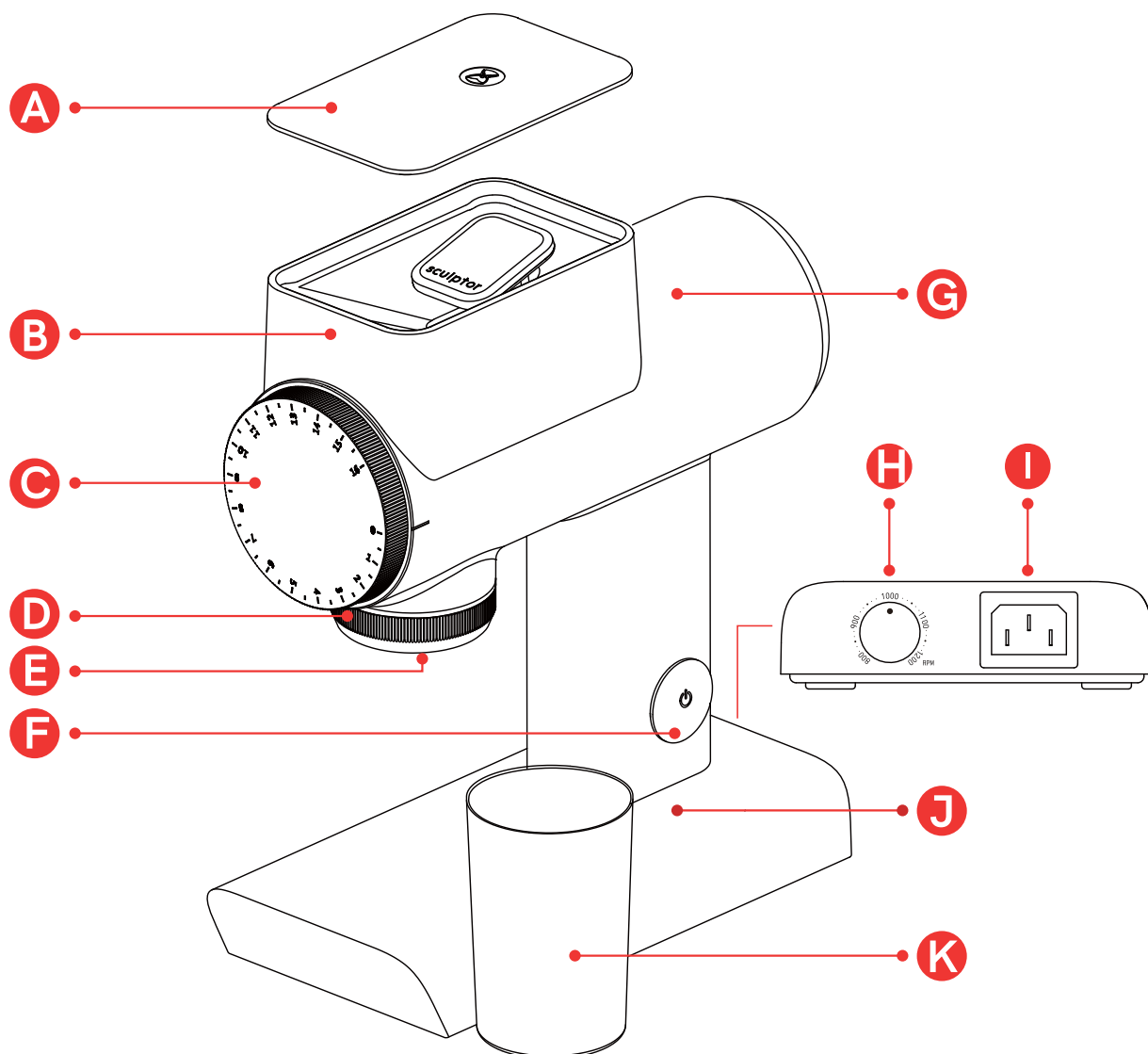
Bedienungsanleitung

## Vor der ersten Verwendung

- 1** Entfernen Sie die Verpackung vollständig, nehmen Sie alle Zubehörteile heraus und lesen Sie die Bedienungsanleitung sorgfältig durch.
- 2** Wischen Sie die Oberfläche/das Gehäuse mit einem weichen, feuchten Tuch ab und lassen Sie es vollständig trocknen.
- 3** Platzieren Sie die Mühle auf einer flachen und stabilen Oberfläche; stecken Sie den Stecker in die Steckdose mit der richtigen Spannung.

## Produktbestandteile

1x Elektrische Kaffeemühle    1x Magnetischer Auffangbehälter    1x Netzkabel



**A** Magnetischer Deckel für Bohnenbehälter

**B** Bohnenbehälter

**C** Einstellrad

**D** Drehklopper

**E** Auswurf

**F** Ein-/Aus-Schalter

**G** Mühlenkörper

**H** Geschwindigkeitseinstellknopf

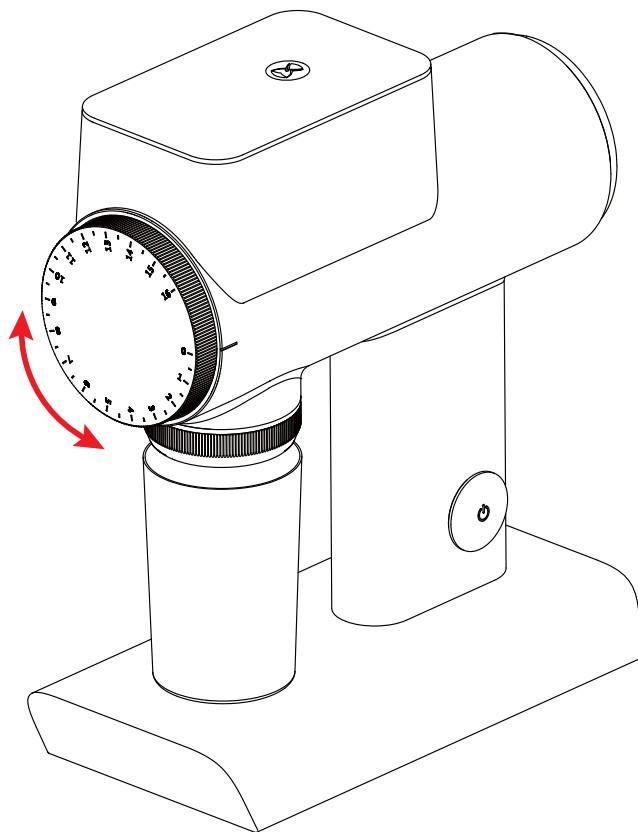
**I** Netzanschluss

**J** Basis

**K** Magnetischer Auffangbehälter

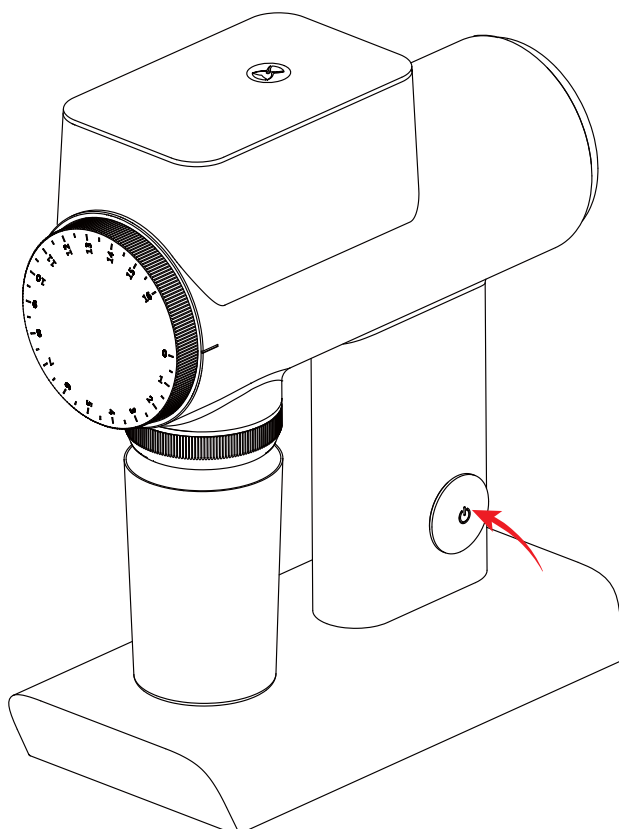
## Start-Anleitung

- ◆ Wir empfehlen, die gewünschte Menge abzuwiegen, bevor Sie sie in den Bohnenbehälter füllen, da das Mahlwerk alle Bohnen auf einmal mahlt.
- ◆ Wir empfehlen, den Deckel während des Mahlens vollständig aufzusetzen.



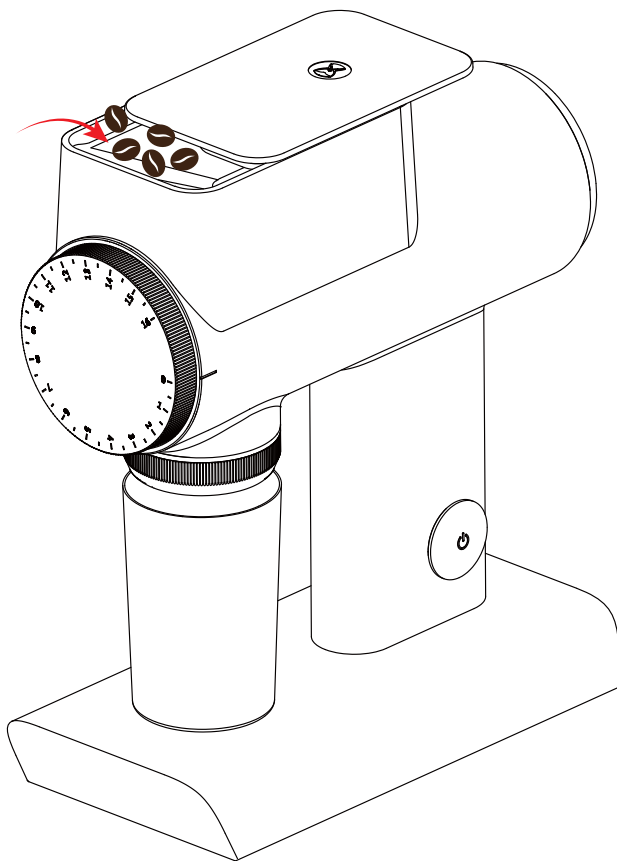
### ● Mahlgrad einstellen

Stellen Sie den Behälter auf die Basis  
Stellen Sie Ihren gewünschten Mahlgrad ein. Für detaillierte Informationen siehe "Einstellung des Mahlgrads".



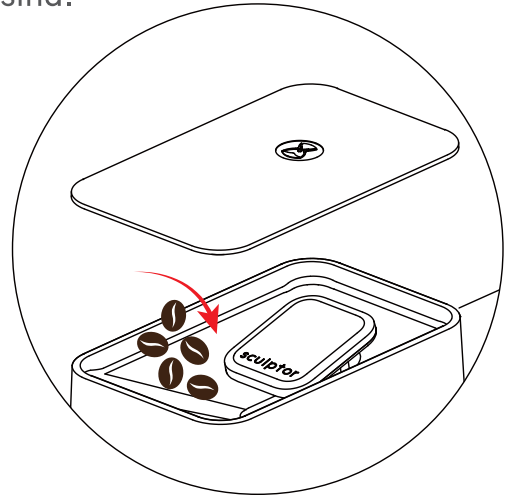
### ● Mühle einschalten

Drücken Sie den Ein-/Aus-Schalter, um das Gerät einzuschalten.

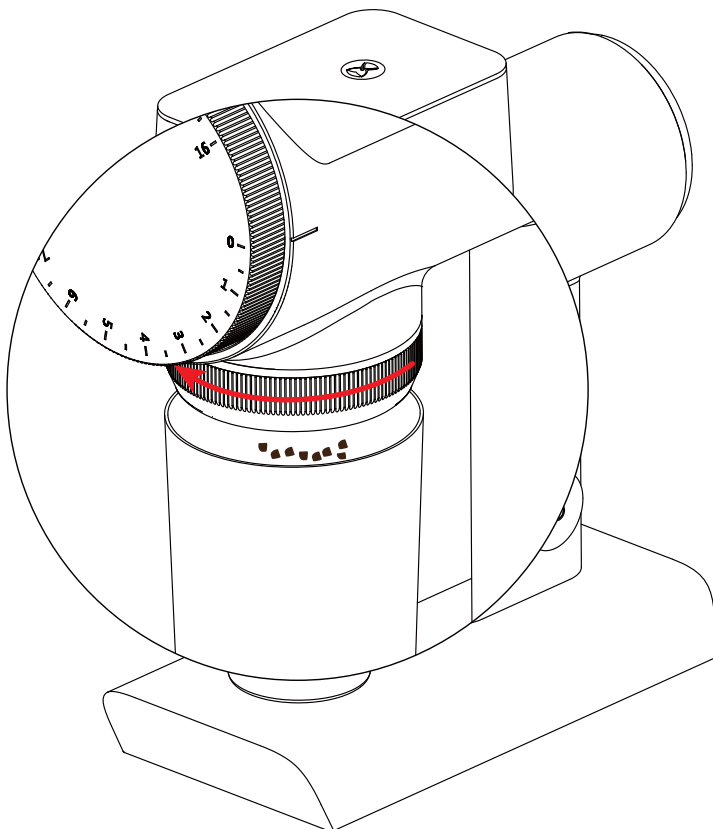


## ● Kaffeebohnen einfüllen

Füllen Sie die abgewogenen Kaffeebohnen ein, der Deckel kann halb geöffnet bleiben. Setzen Sie den Deckel auf, nachdem alle Bohnen eingefüllt sind.



Während des Einfüllens der Bohnen kann der Deckel auch ganz abgenommen werden.



## ● Mahlen und Entsorgen von Mahlrückständen

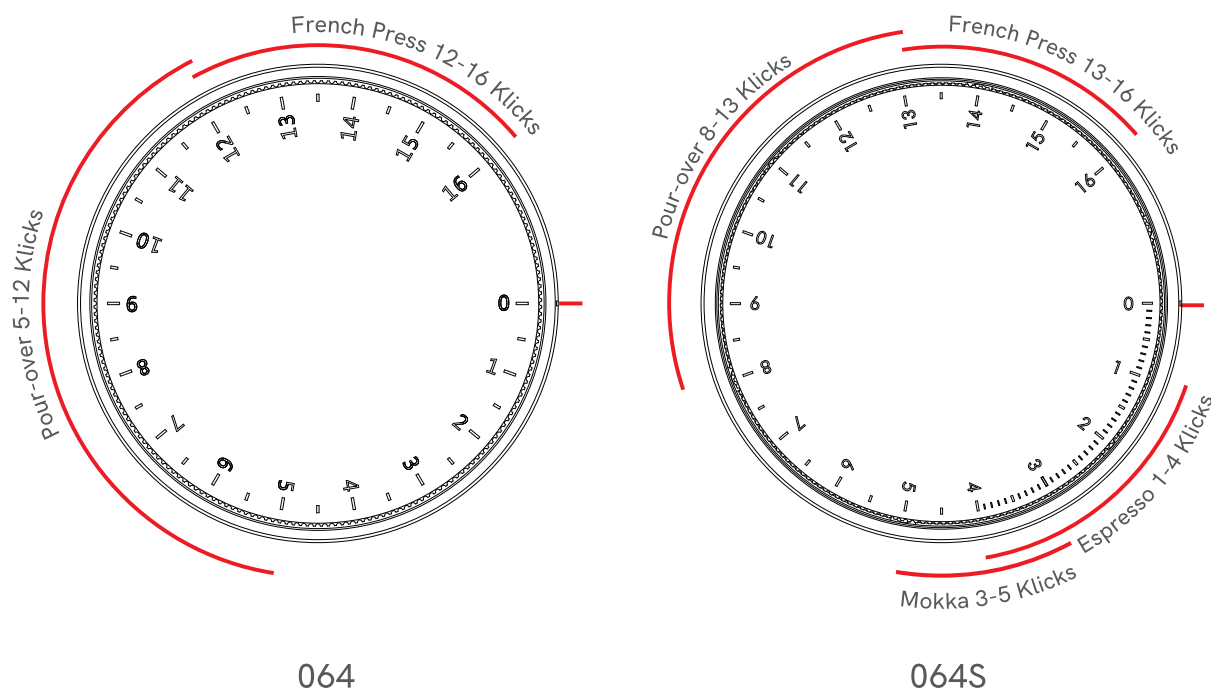
Es ist jederzeit möglich, den Mahlvorgang während des Betriebs durch Drücken des Ein-/Aus-Schalters anzuhalten.

Drehen Sie nach Abschluss des Mahlvorgangs den Drehklopfer im Uhrzeigersinn, um das feine Kaffeepulver im Auswurf zu entfernen und nehmen Sie anschließend den Auffangbehälter von der Basis.

Drücken Sie den Ein-/Aus-Schalter, um das Gerät auszuschalten. Das Gerät stoppt auch automatisch nach 60 Sekunden Betrieb.

## Einstellung des Mahlgrads

Unten befindet sich das Einstellrad für den Mahlgrad. Die empfohlenen Einstellungen können als allgemeine Richtlinie verwendet werden. (Nehmen Sie 0 Klicks als Ausgangspunkt)



- ◆ Es gibt 32 Mahlgradeinstellungen zur Auswahl. Der Mahlgrad kann durch Drehen des Einstellrads ausgewählt werden. Die rote Linie an der Seite zeigt die aktuelle Mahlgradeinstellung an.
- ◆ Drehen Sie das Einstellrad auf kleinere Zahlen für einen feineren Mahlgrad; drehen Sie das Einstellrad auf größere Zahlen für einen gröbereren Mahlgrad

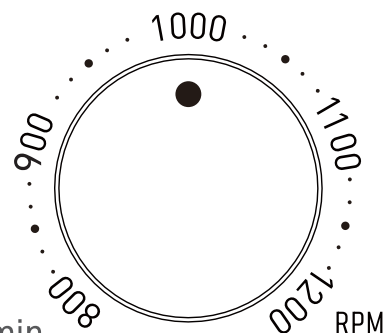
## Informationen zu dem Mahlwerk

- ◆ Diese Mühle verwendet die patentierte "Turbo Burrs"-Struktur von GRINDINGLABS für eine hohe Gleichmäßigkeit des Mahlguts und eine niedrige Mahlgradrate, was eine relativ ideale Extraktion ermöglicht. Die Siebrate liegt bei 78% durch das 0,845 mm Sieb, was dem empfohlenen Mahlgrad für das Cupping entspricht. Die Daten können je nach Bohne, Maschenweite und Siebmethode abweichen.
- ◆ 064 ist nicht zum Mahlen für Espresso geeignet.

## Weitere Funktionen

### 1 Einstellung der Geschwindigkeit

- ◆ Diese Mühle verfügt über die Möglichkeit der Geschwindigkeitseinstellung. Sie können die Geschwindigkeit nach Ihren eigenen Vorlieben einstellen.
- ◆ Der Drehknopf für die Geschwindigkeitseinstellung befindet sich an der Rückseite der Mühle.
- ◆ Der Geschwindigkeitsbereich reicht von 800 bis 1200 U/min.
- ◆ Bitte stellen Sie die Geschwindigkeit für leicht geröstete oder harte Kaffeebohnen nicht zu niedrig ein, da das Mahlwerk sonst blockiert.



### 2 Magnetischer Deckel / Magnetische Basis

- ◆ Der Deckel des Bohnenbehälters ist magnetisch an zwei Punkten des Behälters befestigt; er kann auch bei halber Abdeckung verwendet werden.
- ◆ Der magnetische Behälter wird automatisch ausgerichtet, wenn Sie ihn auf die Basis stellen

## Tägliche Reinigung und Vorsichtsmaßnahmen

- ◆ Sie können den Schacht nach jedem Gebrauch mit der Bürste und dem Air Blower reinigen.
- ◆ Bitte waschen Sie keine Teile des Mühlenkörpers mit Wasser.
- ◆ Dieses Gerät ist nur zum Mahlen von Kaffeebohnen geeignet. Bitte mahlen Sie KEINE anderen Zutaten.
- ◆ Die Kanten des Mahlwerks sind sehr scharf. Bitte seien Sie während des Betriebs vorsichtig mit Ihren Fingern.
- ◆ Bitte bewahren Sie dieses Produkt außerhalb der Reichweite von Kindern auf.
- ◆ Wenn das Netzkabel beschädigt ist, muss es durch das vom Hersteller oder dem autorisierten Kundendienst bereitgestellte Kabel oder Teil ersetzt werden.

## Fehlerbehebung

Q: Der Motor stoppt während des Mahlvorgangs.

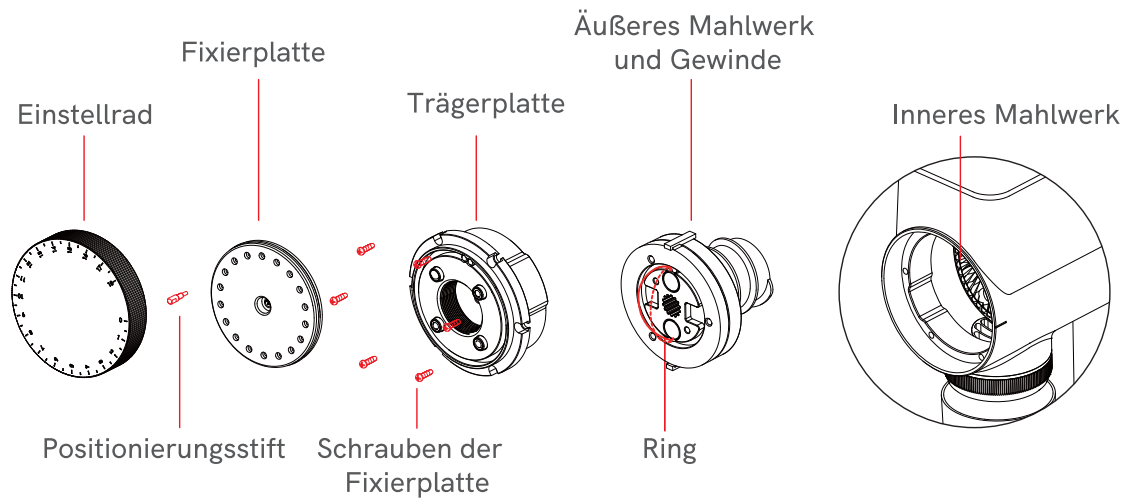
- A:
1. Versuchen Sie, eine höhere Drehzahl einzustellen und starten Sie dann die Maschine neu.
  2. Wenn Sie hell geröstete Kaffeebohnen mahlen, stellen Sie bitte eine Drehzahl von über 1000 U/min ein.

Wenn Sie Fragen haben, wenden Sie sich bitte an den TIMEMORE-Kundenservice.

# Ausbau, Reinigung und Wartung

Die folgenden Anweisungen sind nur für Fachleute gedacht.

Bitte wenden Sie sich an den Kundendienst oder an Fachleute, um sich beraten zu lassen. Die Garantie erlischt für alle Arten von Schäden und Verlusten, die durch individuelle Demontage- und Montageverhalten verursacht werden.



## 1 Ausbau des Mahlwerks

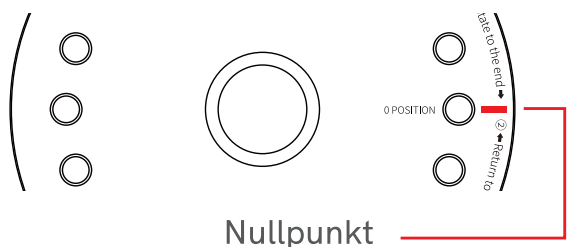
1. Ziehen Sie den Netzstecker. Halten Sie die Mühle fest und ziehen Sie das Einstellrad waagrecht heraus.
2. Entfernen Sie den Positionierungsstift, indem Sie ihn gegen den Uhrzeigersinn drehen.
3. Entfernen Sie die Fixierplatte, indem Sie sie gegen den Uhrzeigersinn drehen.
4. Entfernen Sie die sechs Schrauben (gegen den Uhrzeigersinn) an der Trägerplatte. Entfernen Sie dann die Platte.
5. Ziehen Sie am Ring und drehen Sie das Gewinde gegen den Uhrzeigersinn, bis es herauspringt, und entfernen Sie das Gewinde.

## 2 Reinigung und Wartung

1. Ziehen Sie den Netzstecker und entfernen Sie das Mahlwerk (siehe Schritt "Ausbau des Mahlwerks").
2. Verwenden Sie einen Air Blower und eine Bürste, um das Mahlwerk und die Mahlkammer zu reinigen.
3. Bringen Sie nach der Reinigung die Teile in der richtigen Reihenfolge wieder an (siehe Schritt "Auswechseln des Mahlwerks").

## 3 Auswechseln des Mahlwerks

1. Ziehen Sie den Netzstecker und entfernen Sie die Mahlscheiben.
2. Bringen Sie das innere Mahlwerk wieder an der Mahlkammer an und ziehen Sie die Schrauben fest.
3. Richten Sie das Gewinde an den Nuten in der Mahlkammer aus, schieben Sie es bis zum Ende ein und drehen Sie es, um es zu befestigen.
4. Drücken Sie die Trägerplatte auf das Gewinde und ziehen Sie die sechs Schrauben fest.
5. Bringen Sie die Fixierplatte wieder an der Trägerplatte an, indem Sie sie im Uhrzeigersinn drehen, bis sie sich nicht mehr weiterdrehen lässt. Drehen Sie sie dann zurück, bis der Nullpunkt auf der Fixierplatte mit der roten Linie auf der Maschine übereinstimmt; setzen Sie den Positionierungsstift in das mit "pin" markierte Loch ein.
6. Bringen Sie das Loch auf dem Einstellrad mit dem Positionierungsstift in Übereinstimmung; setzen Sie das Einstellrad wieder ein, um den Einbau des Mahlwerks abzuschließen.



# GARANTIEKARTE

Vielen Dank für den Kauf von Timemore Produkten. Sie erhalten eine einjährige Garantie.

Produktname / Gerätenummer \_\_\_\_\_

Bestelldatum \_\_\_\_\_

Name des Händlers \_\_\_\_\_

Bestellnummer \_\_\_\_\_

Land \_\_\_\_\_

Name des Käufers \_\_\_\_\_

Telefonnummer des Käufers \_\_\_\_\_

Grund der Rücksendung (erforderlich) \_\_\_\_\_

## Umtausch & Erstattung

Umtausch

Erstattung

Reparatur

[www.timemore.com](http://www.timemore.com)

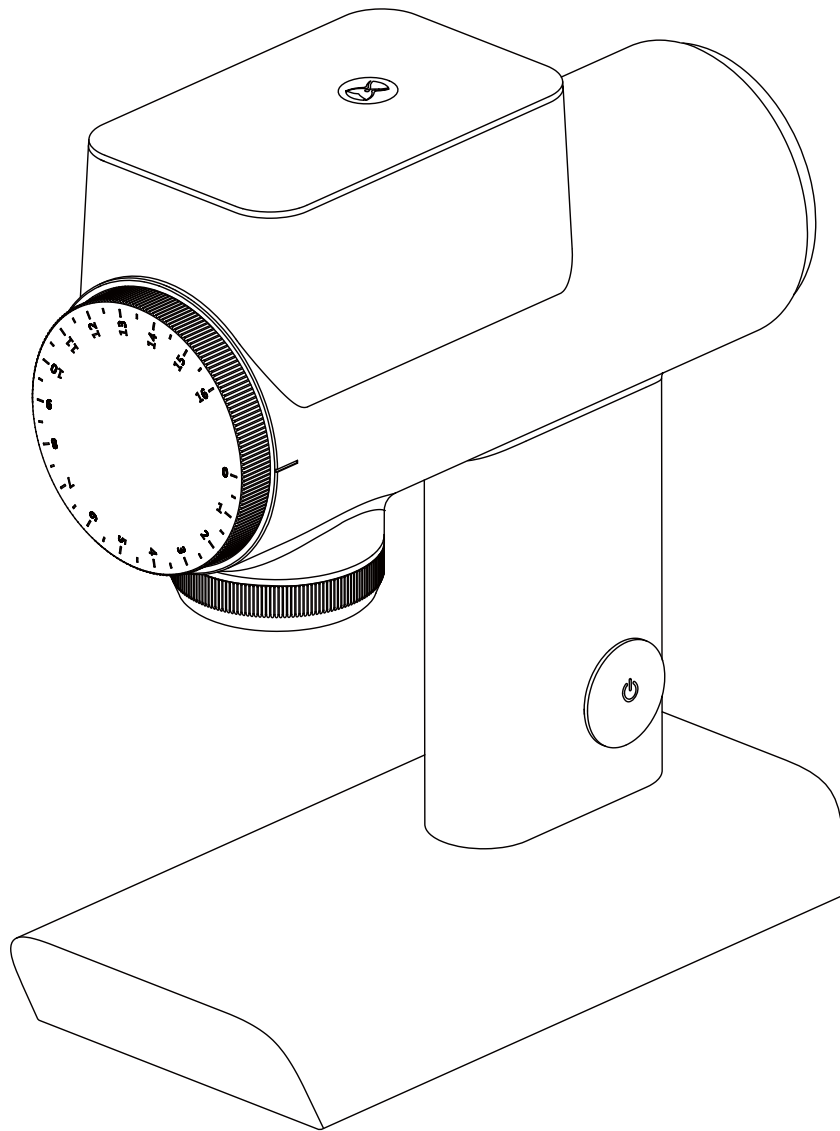
 @timemoreproducts

 @timemorecoffeeofficial

Scan to visit more tutorials







TIMEMORE Sculptor 064/064S

電動グラインダー

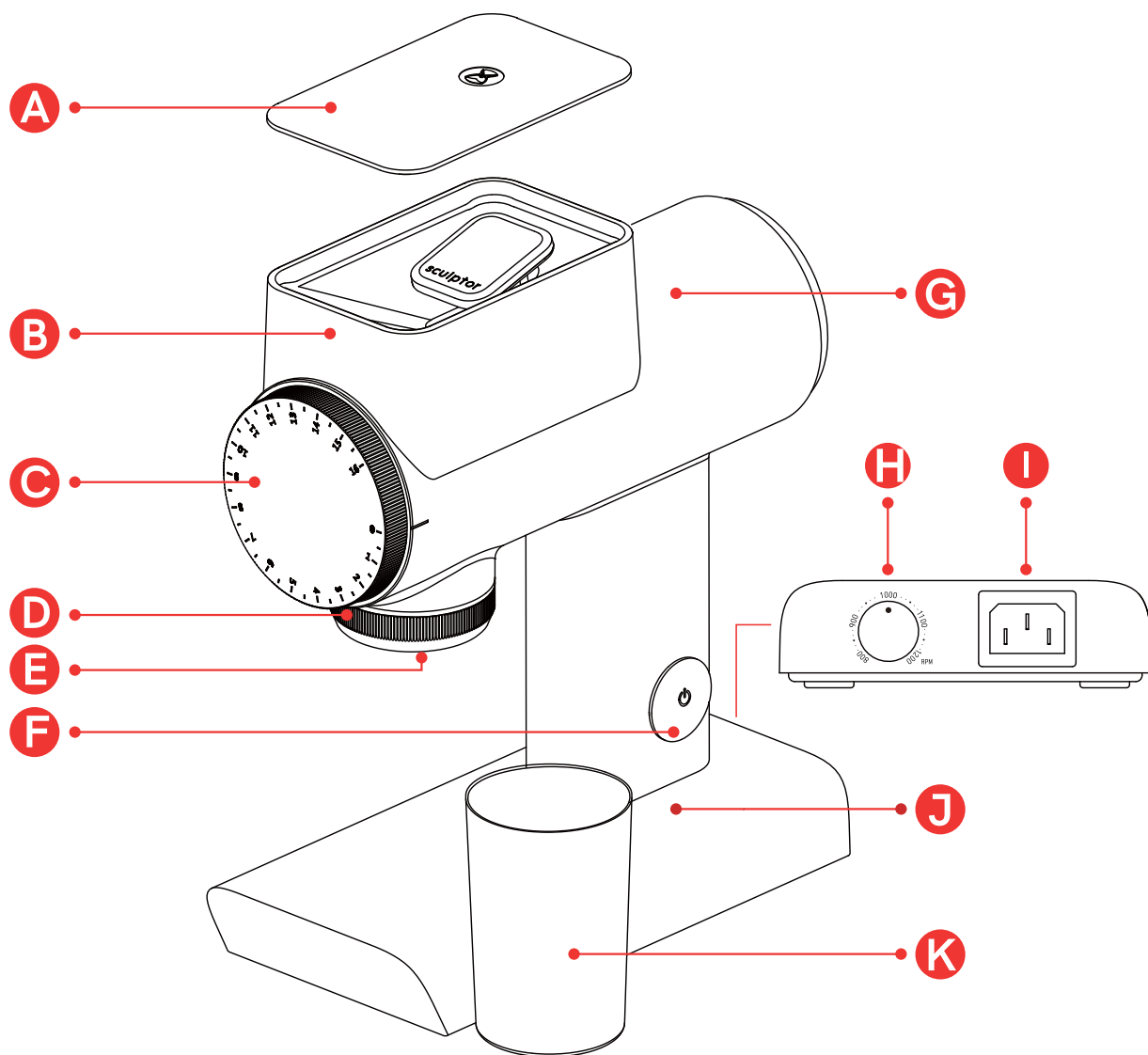
取扱説明書

## ご使用の前に

- 1 パッケージを完全に取り外し、すべてのアクセサリを取り出し、取扱説明書を注意深くお読みください。
- 2 表面/本体を柔らかく湿らせた布で拭き、完全に乾燥させます。
- 3 グライNDERを平らで安定した場所に置き、正しい電圧のコンセントに差し込みます。

## 製品構成

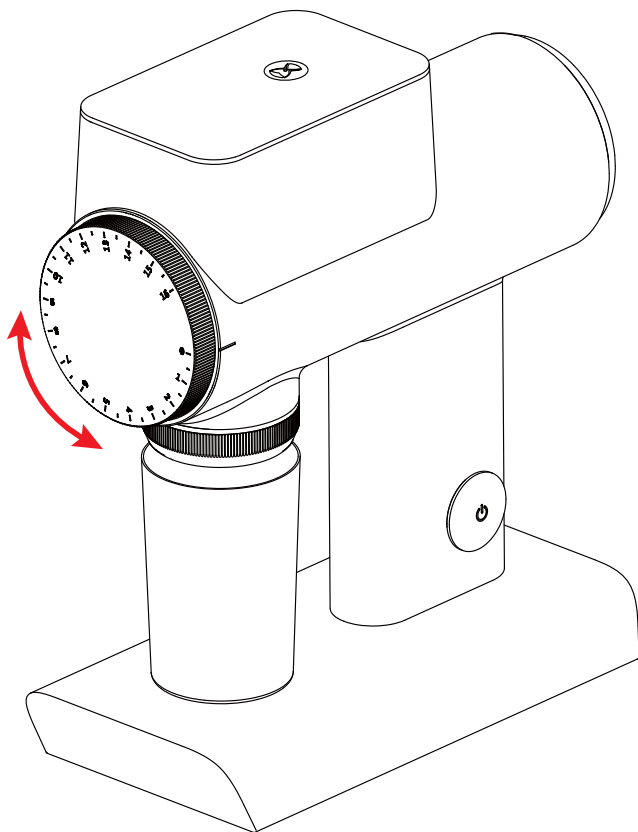
電動グラインダー×1 磁気付き容器×1 電源コード×1



- |             |             |          |
|-------------|-------------|----------|
| A 磁気付きホッパー蓋 | E グラウンドシュート | I 電源ソケット |
| B ホッパー      | F 電源ボタン     | J ベース    |
| C 調整ダイヤル    | G 本体        | K 磁気付き容器 |
| D ロータリーロッカー | H 速度調整ノブ    |          |

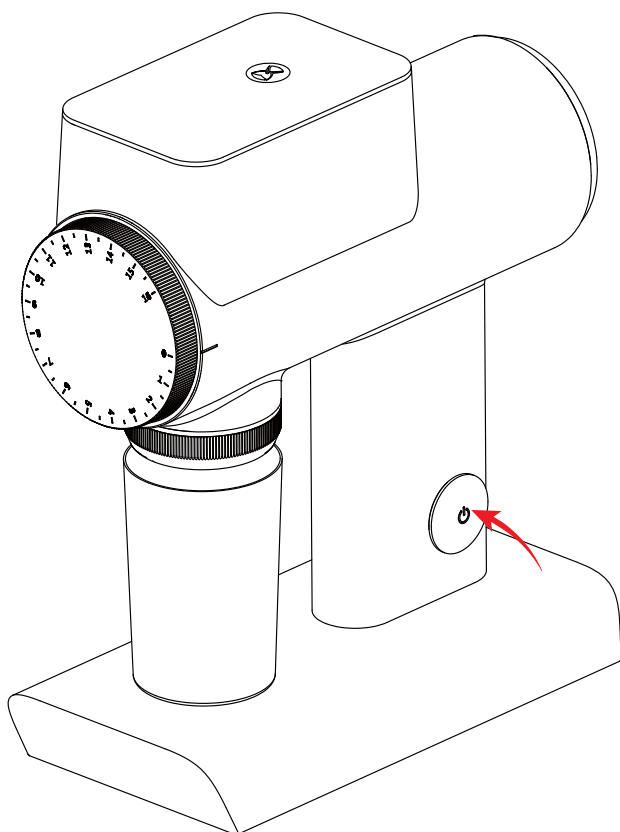
## 使用方法

- ◆ 投入された豆を一度に粉砕するので、投入する前にをお好みの量のコーヒー豆を計量することをお勧めします。
- ◆ 粉砕中は蓋を完全に覆うことをお勧めします。



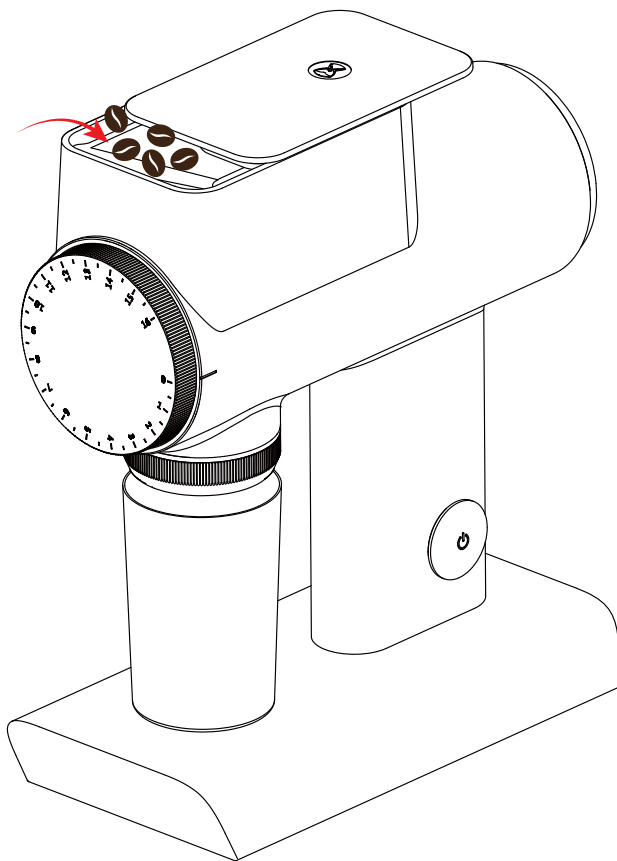
### ● グラインドサイズを調整する

容器をベースに置きます。  
希望の挽き目を設定します。詳しくは「[挽き目設定](#)」をご覧ください。



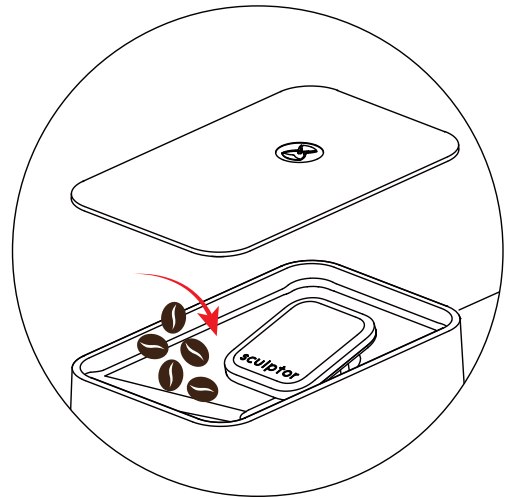
### ● グライNDERを始動する

電源ボタンを押して、電源を入れます。

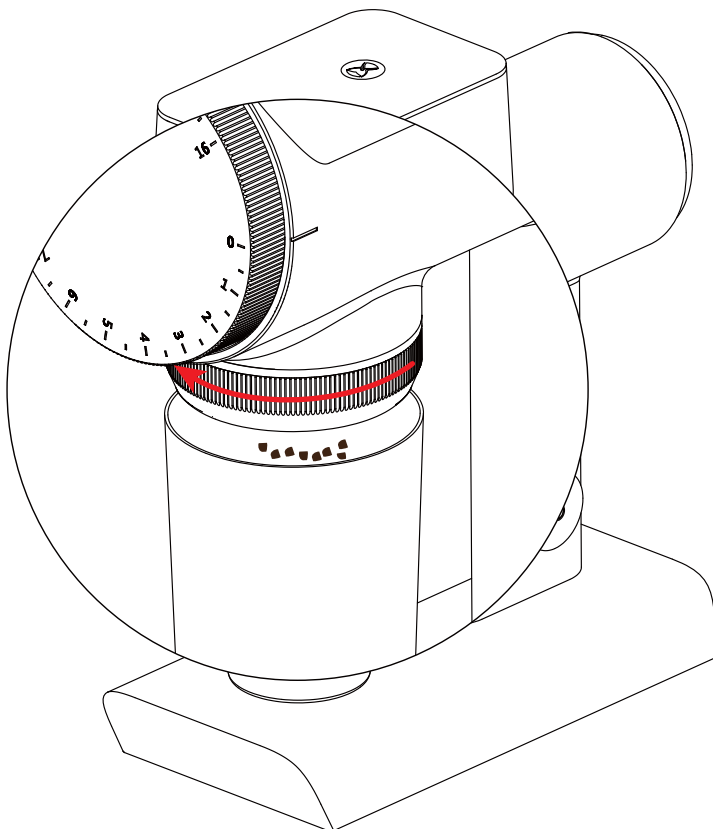


## ● コーヒー豆を投入する

計量したコーヒー豆を投入します。蓋を半分開いたままにすることができます。豆が投入された後、蓋をします。



豆を投入するとき、蓋を完全に取り外すこともできます。



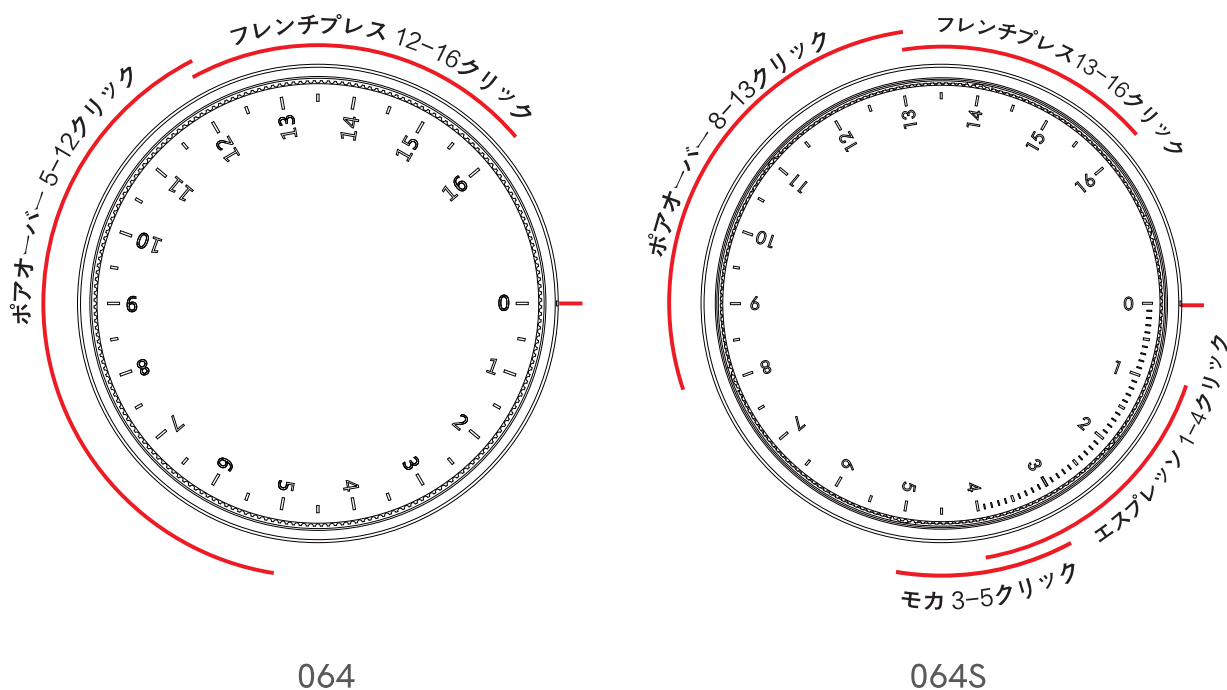
## ● 粉碎と粉の除去

操作中はいつでも電源ボタンを押して、粉碎を一時停止できます。粉碎が完了した後、ロータリーノッカーを時計回りに回してシュート内の粉を除去し、容器を取り外します。

このデバイスは始動した60秒後に自動的に停止します。または、電源ボタンを押してオフにすることもできます。

## 挽き目設定

以下は調整ダイヤルです。推奨設定は、一般的なガイドラインとして使用できます。(0クリックをベースラインにします)



- ◆ 32段階の挽き目が選べます。粗さはダイヤルを回すことで調整できます。側面の赤い線は、現在の粗さの設定を示します。
- ◆ ダイヤルを小さい数値に回して、グラウンドサイズを細かくします。ダイヤルをより大きな数字に回すと、グラウンドサイズが大きくなります。

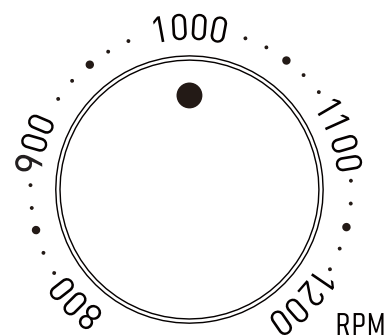
## 刃について

- ◆ このグラインダーは、GRINDINGLABS特許の「ターボ刃」構造を採用し、高い粉碎均一性と低い微粉率を実現し、理想的な抽出を可能にします。ふるい分け率は、カップングに推奨される粉碎である0.845mmのふるいを介して約78%です。データは、さまざまな豆、メッシュ、ふるい分け方法によって異なる場合があります。
- ◆ 064はエスプレッソ用に挽くことはできません。

## 他の機能

### ① 速度調整

- ◆ このグラインダーは速度調整ができます。ご自身の好みに基づいて速度を設定することができます。
- ◆ 速度調整ノブはベースの背面にあります。
- ◆ 速度範囲は毎分800～1200RPMです。
- ◆ 浅煎りや硬いコーヒー豆を挽くときは、豆が詰まるのを防ぐために速度を低く設定しすぎないでください。



### ② 磁気付きホッパー蓋/磁気付きベース

- ◆ ホッパー蓋は、ホッパーの2点に磁気を取り付けられています。半分覆われているときに使用できます。
- ◆ 磁気付き容器は、ベースに置くと自動的に合わせられます。

## 日々の清掃と注意事項

- ◆ 使用するたびに、ブラシとエアブローでシュートを掃除できます。
- ◆ 本体のどの部分も洗わないでください。
- ◆ このグラインダーは、コーヒー豆を挽くためのものです。他の材料を挽かないでください。
- ◆ 刃の端は非常に鋭いです。操作中は指にご注意ください。
- ◆ 乳幼児の手の届かないところに保管してください。
- ◆ 電源コードが損傷している場合は、製造元または認定サービス部門から提供されたコードまたは部品と交換する必要があります。

## トラブルシューティング

Q: 粉碎中にモーターが停止するのはなぜですか？

A: 1. より高いRPMを設定してから、マシンを再起動してみてください。

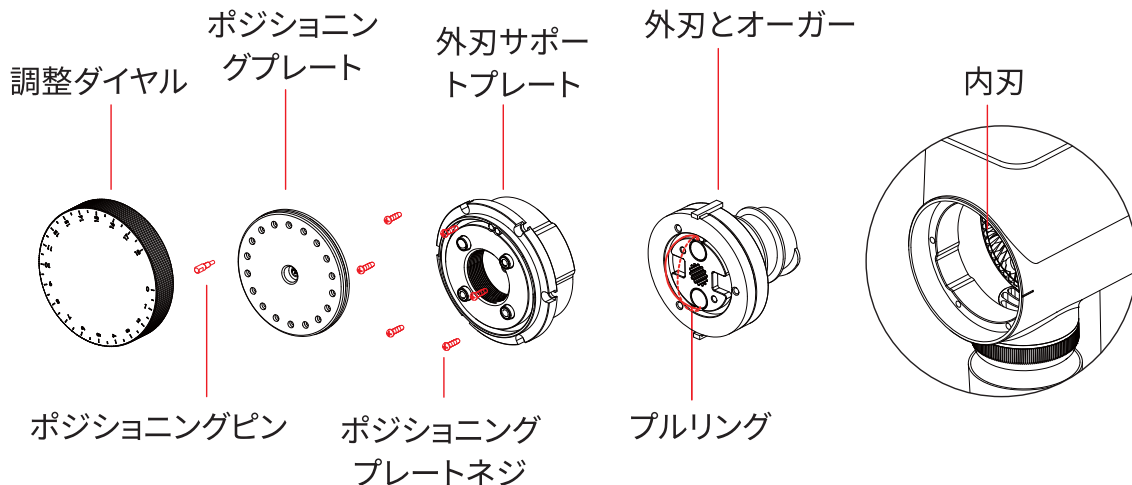
2. 浅煎りのコーヒー豆を挽くときは、速度を1000rpm以上に設定してください。

ご不明な点がございましたら、お気軽にTIMEMOREアフターサービスにお問い合わせください。

# 刃の取り外し、メンテナンスと交換

この章の操作手順は、専門家による参照のみを目的としています。

刃と関連部品を分解する必要がある場合は、カスタマーサービスに連絡するか、専門家の指導に従ってください。TIMEMOREは個人的な分解によって引き起こされたあらゆる種類の損傷や損失について責任を負いません。



## 1 刃の取り外し

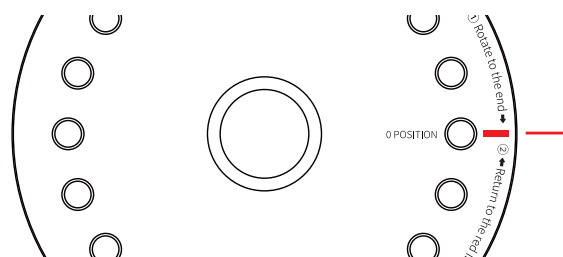
1. 電源コードを抜きます。本体を持ち、調整ダイヤルを水平に引き出します。
2. ポジショニングピンを反時計回りに回して取り外します。
3. ポジショニングプレートを反時計回りに回して取り外します。
4. サポートプレートの6本のネジ(反時計回り)を外します。次に、サポートプレートを取り外します。
5. プルリングを引き、オーガーが飛び出すまで反時計回りに回し、オーガーを取り外します。

## 2 清掃とメンテナンス

1. 電源コードを抜き、刃を取り外します(「刃の取り外し」の手順を参照)。
2. エアブローワーとブラシを使って、刃とチャンバーを清掃します。
3. クリーニングが完了したら、正しい順序で部品を繰り返します(「刃の交換」手順を参照)。

## 3 刃の交換

1. 電源コードを抜き、刃を取り外します。
2. 内刃をチャンバーに再度取り付け、ネジを締めます。
3. オーガーをチャンバー内の溝に合わせ、底まで押し、回してロックします。
4. サポートプレートをオーガーに押し付け、6本のネジを締めます。
5. ポジショニングプレートを時計回りに外側のオーガーに最もきつく締め付けるまでねじ込みます。その後、「0-Position」に書いてあるポイントを本体にある赤い線に合わせるまで逆回転します。「ピン」とマークされた孔にポジショニングピンをねじ込みます。
6. ダイヤルにある孔をポジショニングピンに合わせて、本体に挿入します。刃の取り付けを完了します。



ゼロポジションライン

# 保証書

TIMEMORE製品をご愛顧頂き、誠にありがとうございます。

不適切な操作による損傷以外の場合は、1年間の製品保証  
を提供します。

製品名と型番: \_\_\_\_\_

購入日: \_\_\_\_\_

店舗名: \_\_\_\_\_

注文番号: \_\_\_\_\_

購入エリア: \_\_\_\_\_

お客様の名前: \_\_\_\_\_

お客様の電話番号: \_\_\_\_\_

返品の原因: \_\_\_\_\_

## 交換&返品

修理

交換

返品

[www.timemore.com](http://www.timemore.com)

 @timemoreproducts

 @timemorecoffeeofficial

Scan to visit more tutorials

