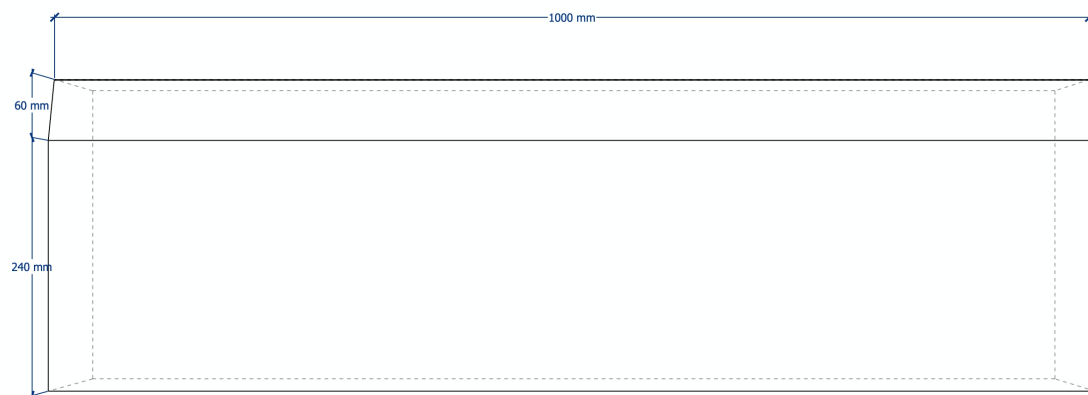
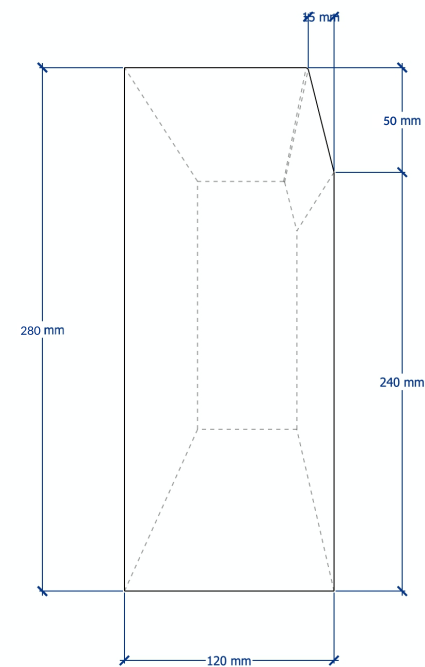
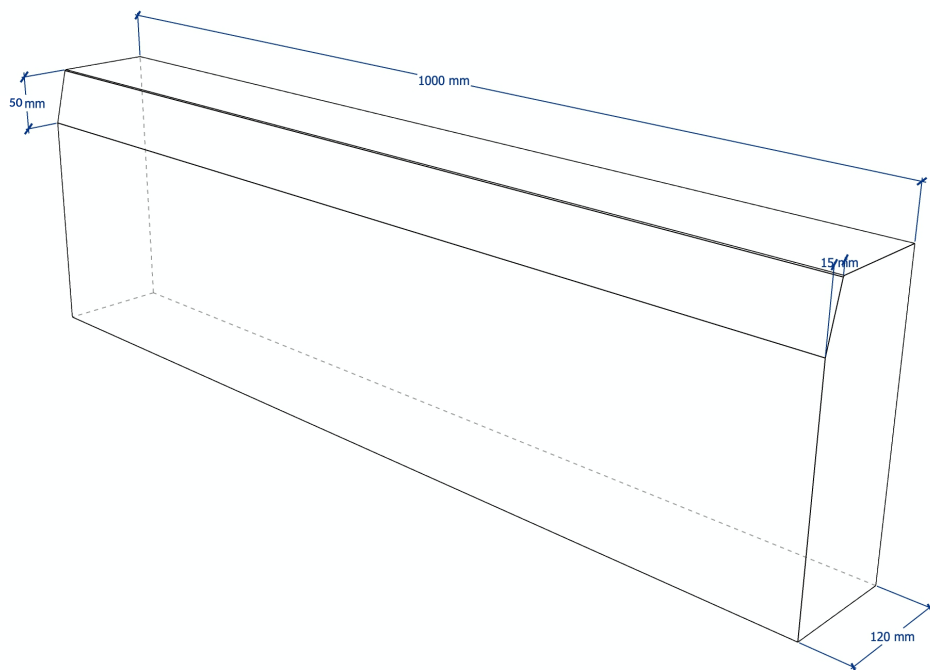


A large, stylized letter 'V' graphic in a dark blue color, positioned on the right side of the page. The 'V' is composed of two thick, rounded strokes that meet at a point at the bottom. The top-left corner of the upper stroke is rounded. The background is a solid medium blue color.

Kantsten

VANGSØE

info@vangsoe.dk | 70 20 18 22



Futura - Savet/jetbrændt m. fas

Portugisisk kantsten i lys eller mørk (Roriz) fås med savet og jetbrændt overflade. Stenen har en fas på 15x50 mm.

Dimensioner

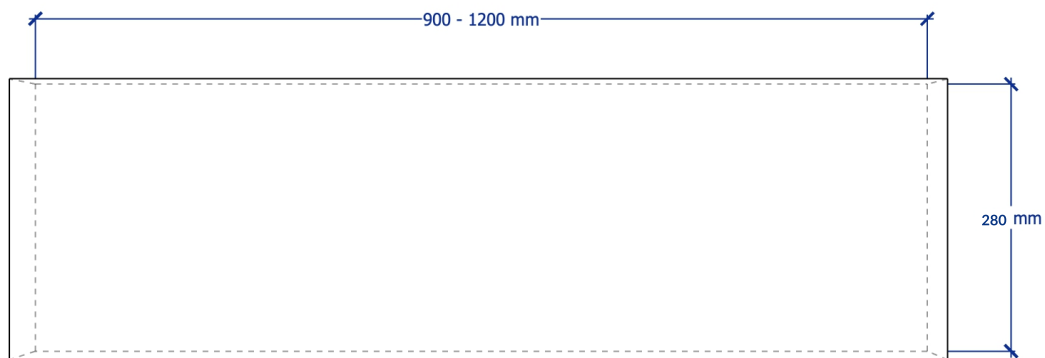
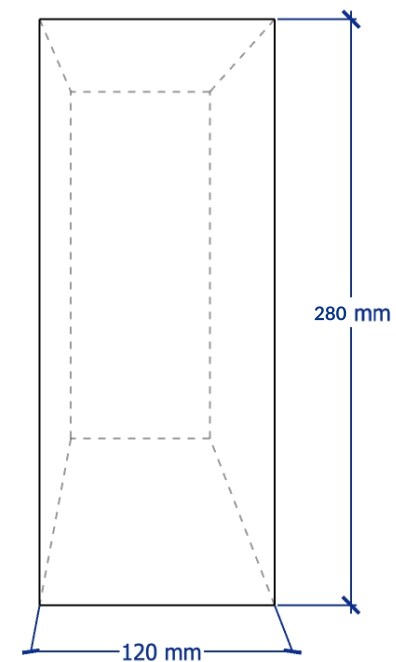
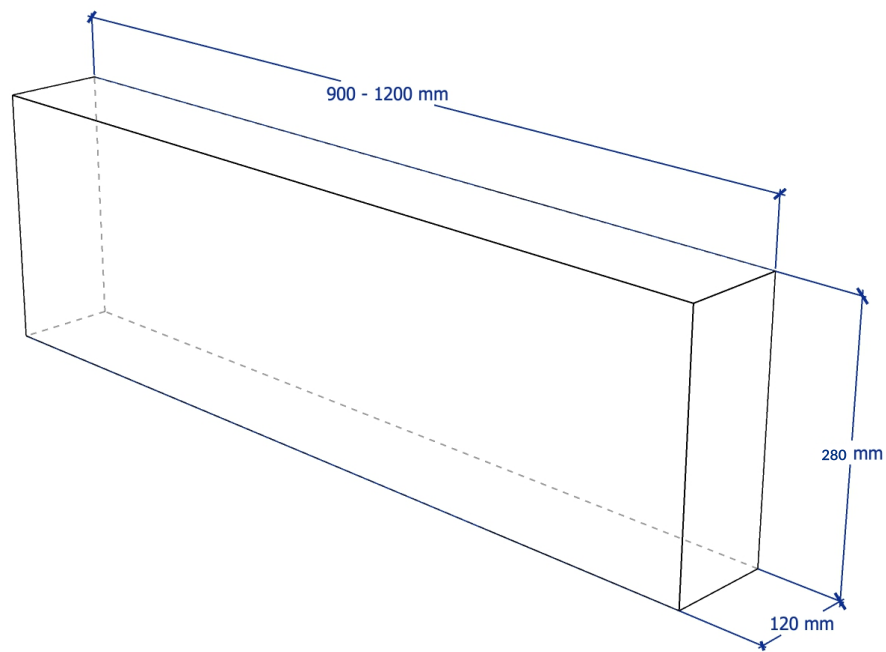
Højde: 280 mm

Bredde: 120 mm

Længde: 1000 mm

Oprindelse

Portugal



Semisavet og groftmejslet kantsten

Semisavet kantsten med groftmejslet overflade i rødbrune farver, Nordland.

Dimensioner

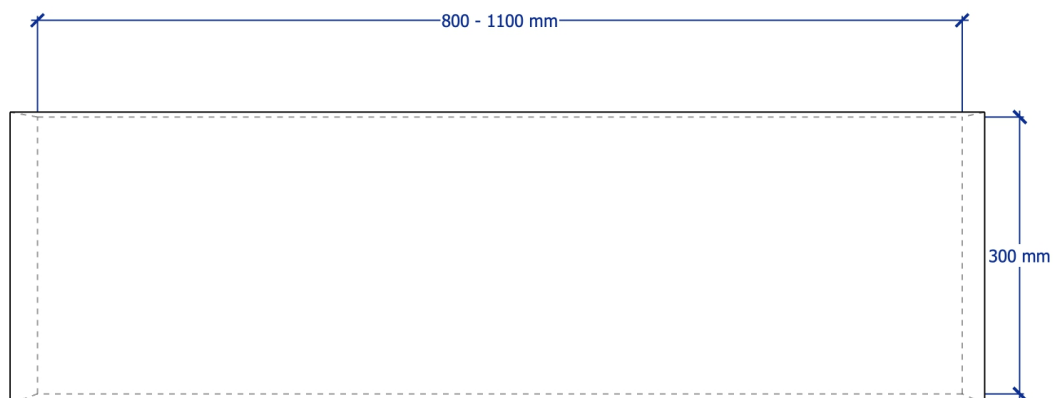
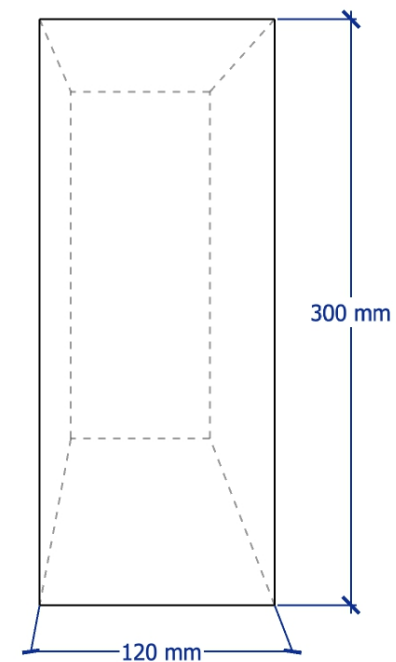
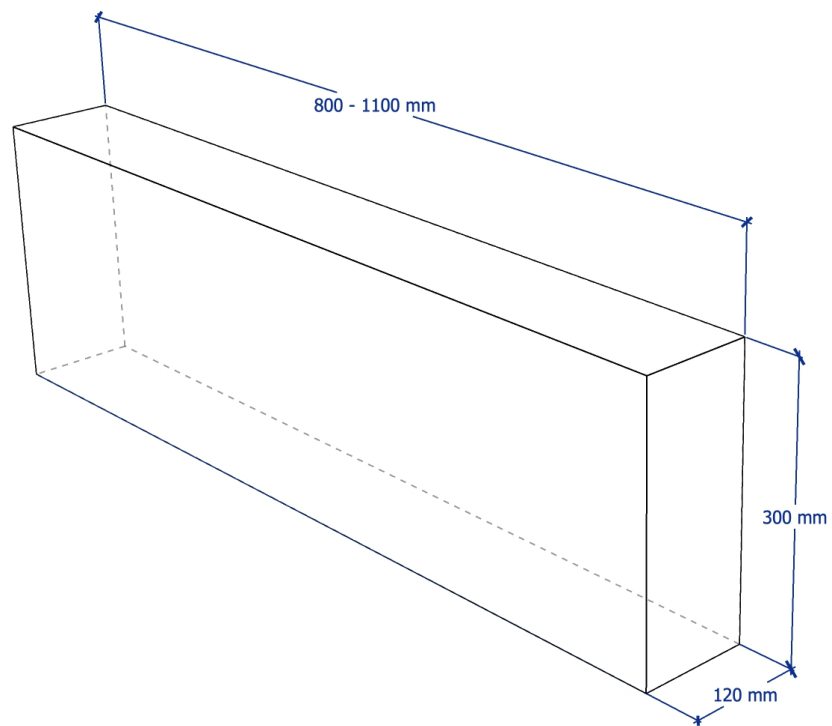
Højde: 280 mm

Bredde: 120 mm

Længde: 900 - 1200 mm

Oprindelse

Kina



Kløvet kantsten

Rent kløvede kantsten fås fra både Portugal, Indien og Sverige.

Dimensioner

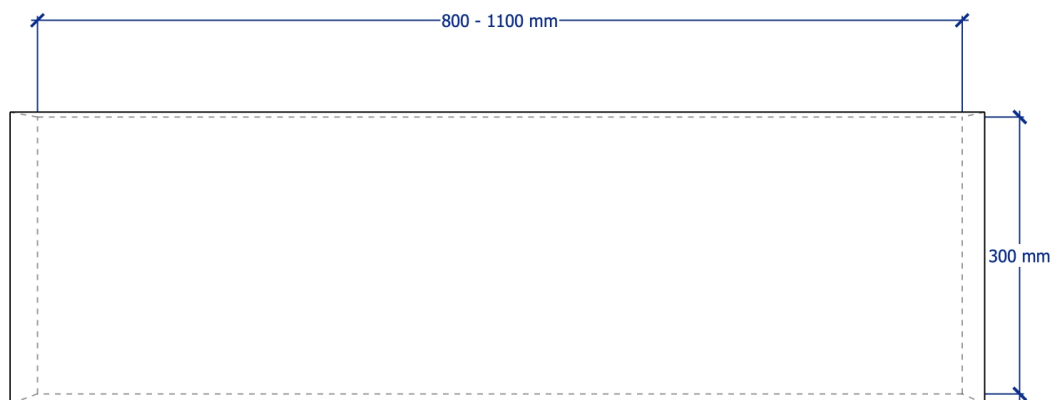
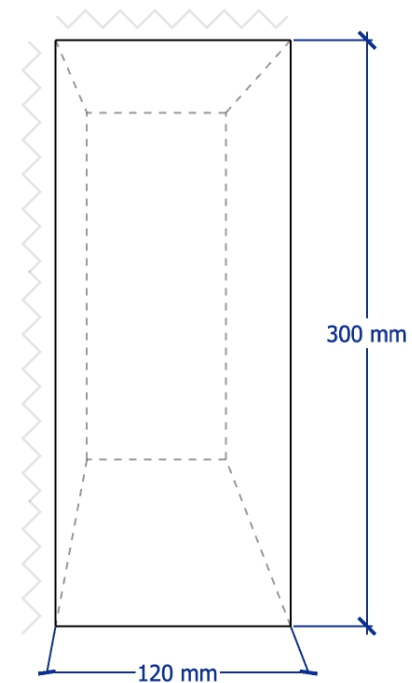
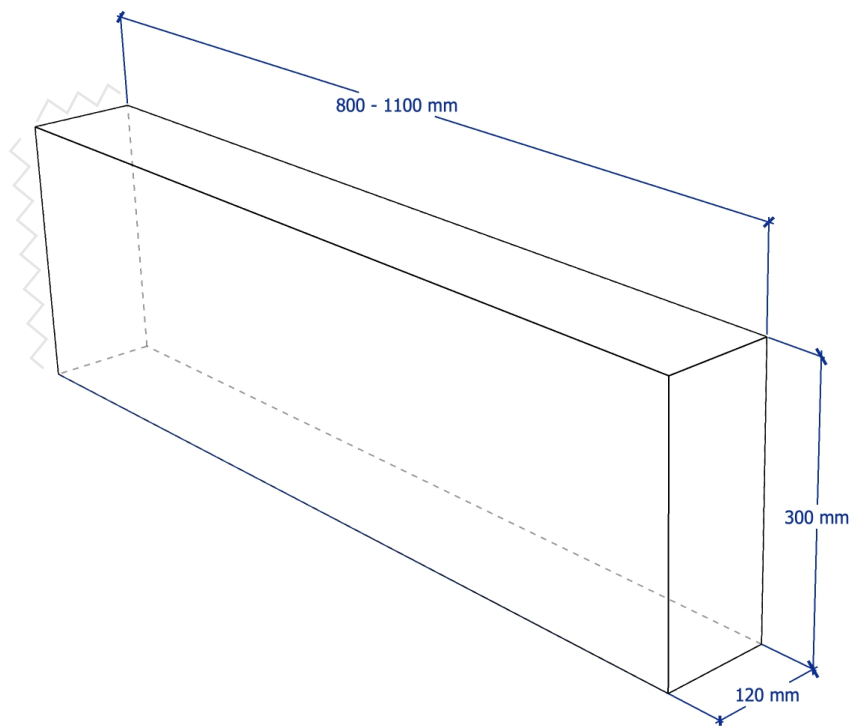
Højde: 300 mm

Bredde: 120 mm

Længde: 800 - 1100 mm

Oprindelse

Portugal, Sverige
eller Indien



Kantsten m. kløvet top og front

Fra Norden fås kantsten med kløvet top og bund. Alle andre sider er savede. Stenen fås i tre granittyper.

Dimensioner

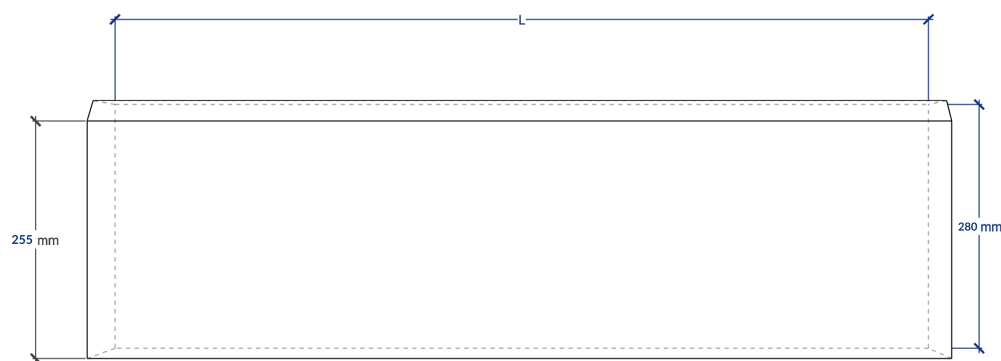
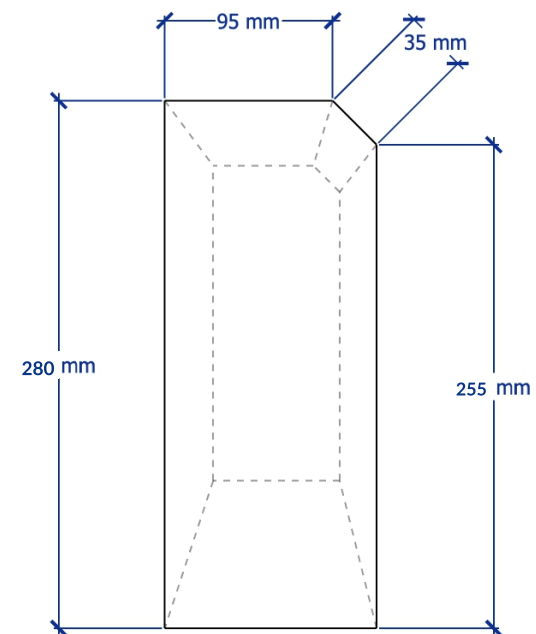
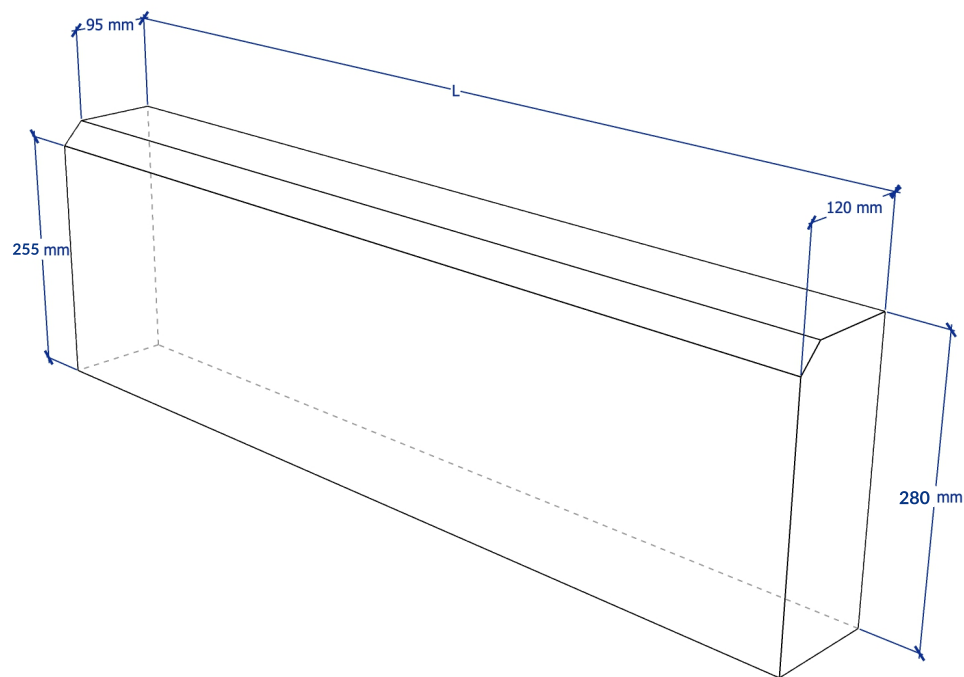
Højde: 300 mm

Bredde: 120 mm

Længde: 800 - 1100 mm

Oprindelse

Norden



Stokhugget kantsten med fas

Simpel kantsten med rene flader og en lille fas (25x25 mm) i lys grå fra Kina.

Dimensioner

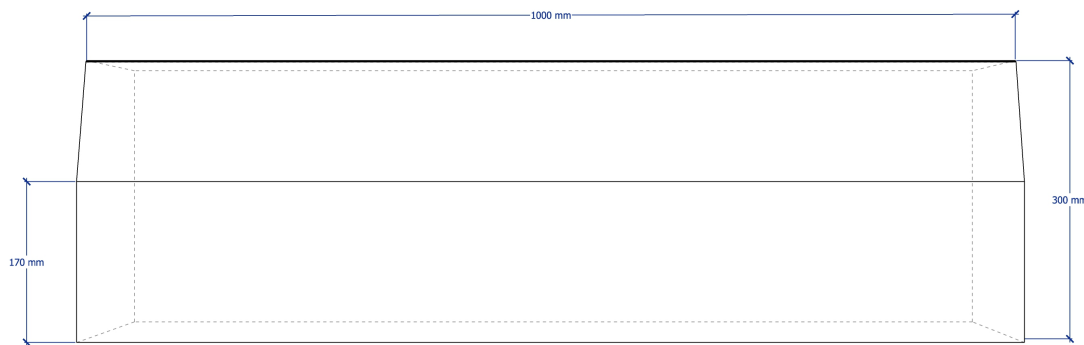
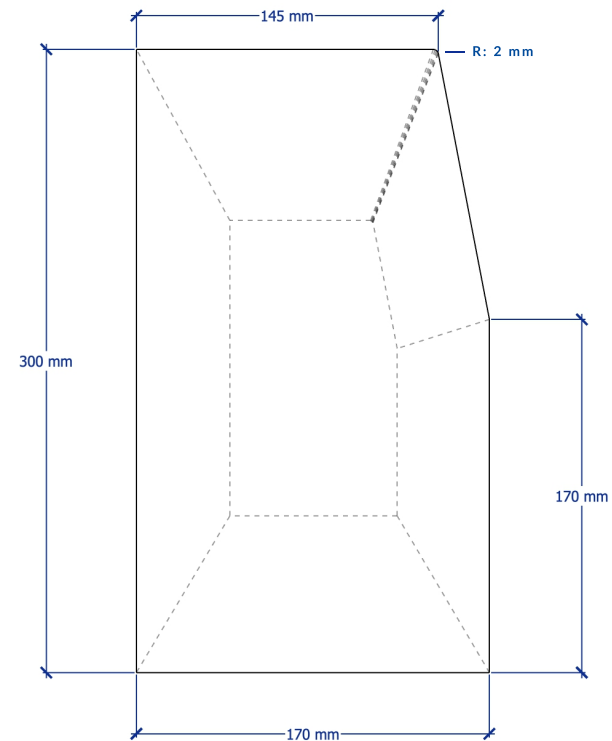
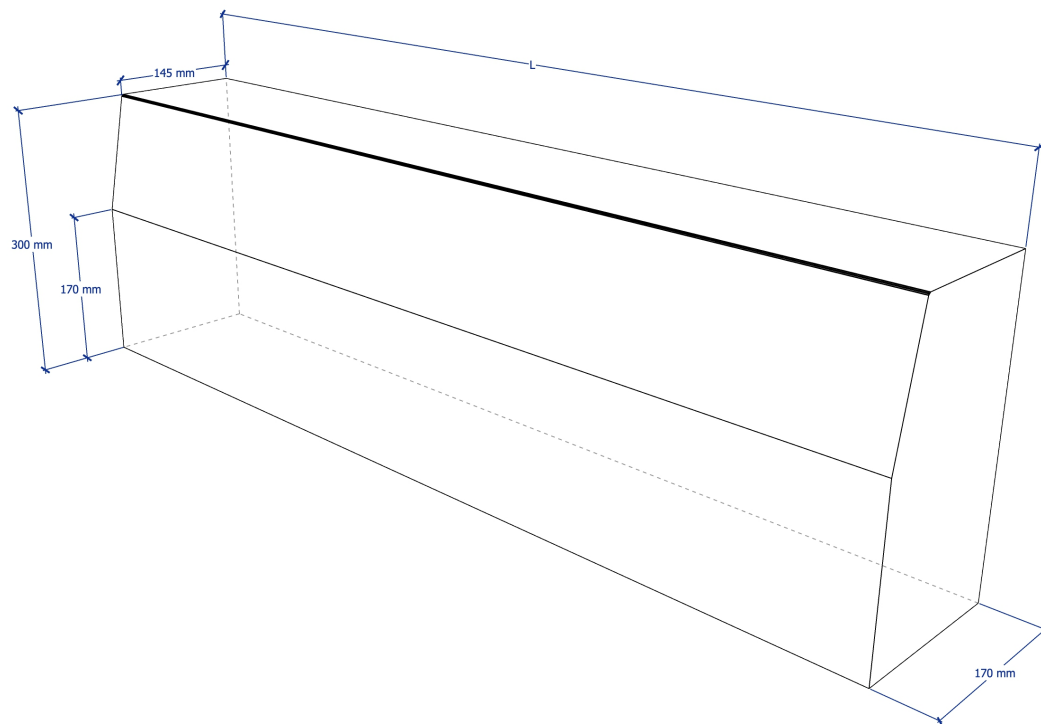
Højde: 280 mm

Bredde: 120 mm

Længde: 800 - 1100 mm

Oprindelse

Kina



Stokhugget faskantsten

Stor kantsten med fas og radius ved fas.

Dimensioner

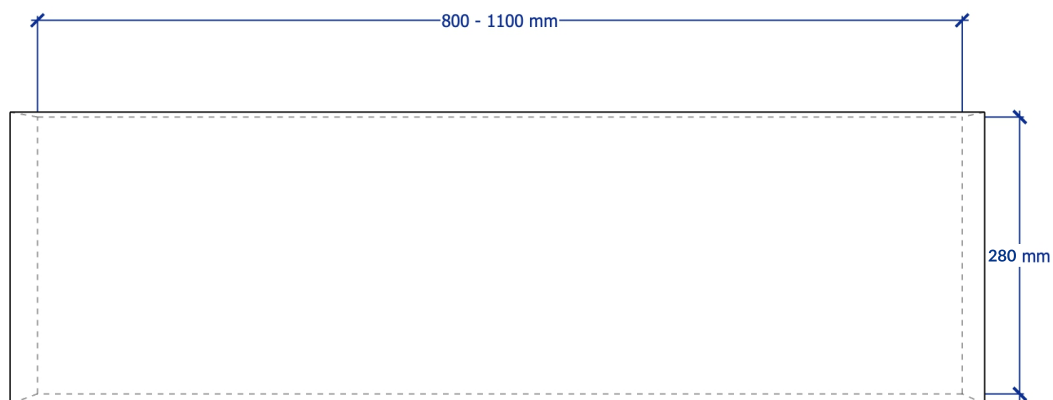
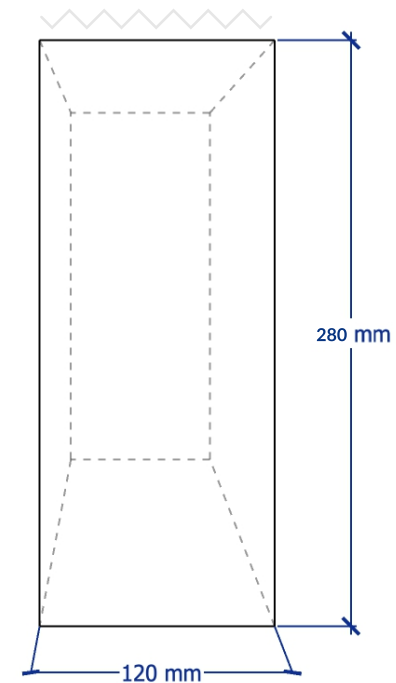
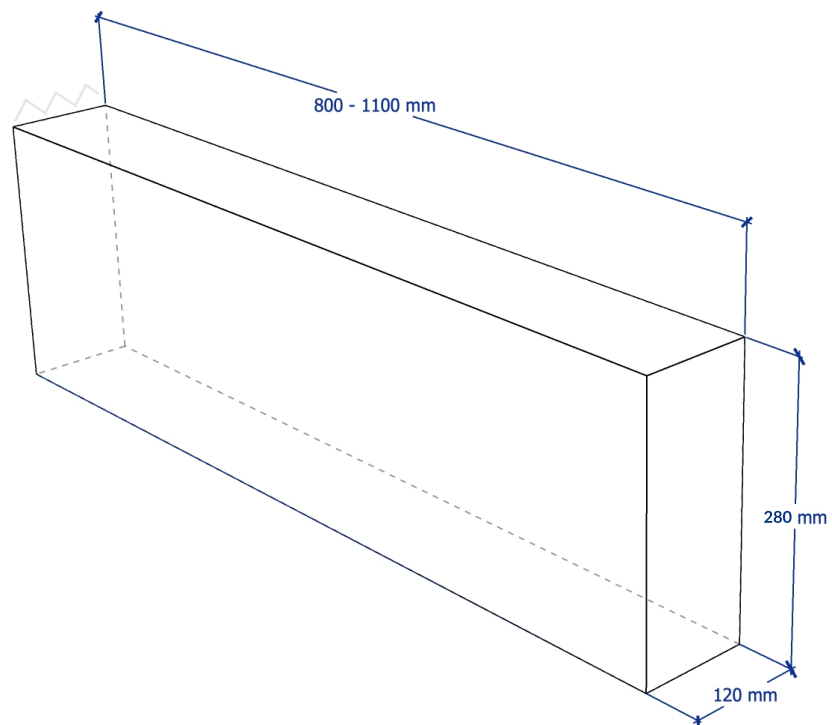
Højde: 300 mm

Bredde: 145/170 mm

Længde: 800 - 1100 mm

Oprindelse

Norden, Portugal
eller Indien.



Semisavet kantsten m. kløvet top og front

Kantsten med grov top og stokhugget front fås fra Kina i standard mål.

Dimensioner

Højde: 280 mm

Bredde: 120 mm

Længde: 800 - 1100 mm

Oprindelse

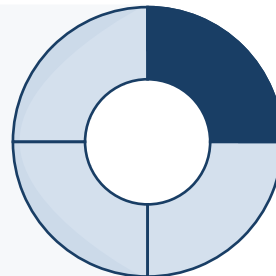
Kina

Radius 0.5 m

4 × 78.5 cm

Hel cirkel

O = 3,142 m

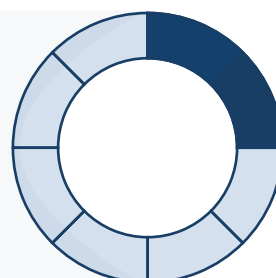


Radius 0.75 m

8 × 59 cm

Hel cirkel

O = 4,712 m

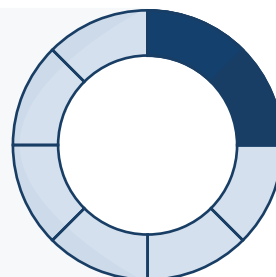


Radius 1.0 m

8 × 78.5 cm

Hel cirkel

O = 6,283 m

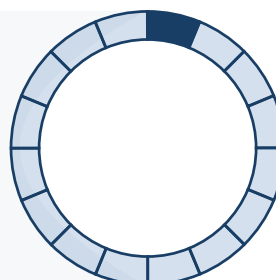


Radius 1.5 m

16 × 59 cm

Hel cirkel

O = 9,425 m



Radius 2 - 12 m

Radius 12+

Faldende længder fra 80 - 120 cm

Herefter lige sten

$$O \text{ (omkreds)} = r * 2 * \pi \text{ (3,14159)}$$