

ROQUE®

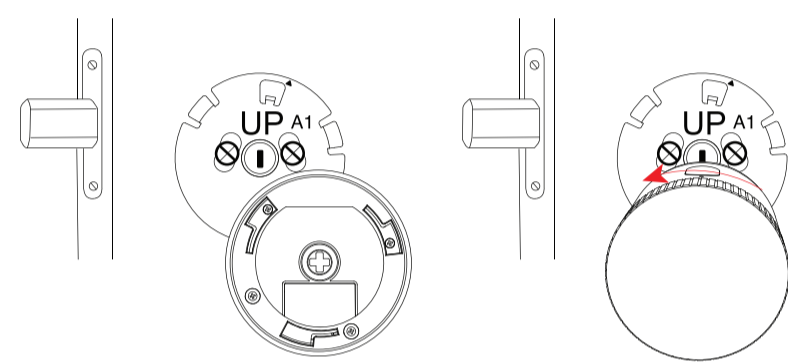
MANUAL DE USUARIO CERRADURA MITA.

Roque es una cerradura inteligente con Bluetooth y de fácil instalación, controlada mediante nuestra Aplicación Móvil Tuya Smart. Usa la huella digital como sustituto de llave, es Compatible con Android y iOS.

www.holaroque.com

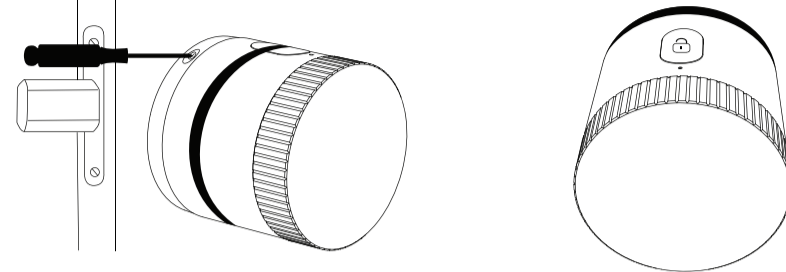
7) INSTALA LA CERRADURA INTELIGENTE

Asegurate que la cerradura este cerrada. Alinea el botón principal de la cerradura con el pequeño triángulo marcado en la base, y alinea el adaptador escogido anteriormente. Si el adaptador no esta alineado, giralo hasta que lo este. Monta la cerradura sobre la base y giralo lentamente al contrario de las manecillas del reloj para fijar la cerradura a la base.



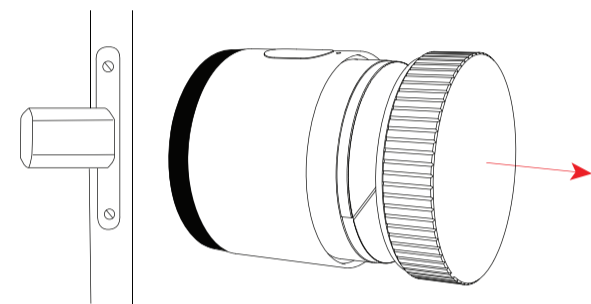
8) ASEGURA LA CERRADURA INTELIGENTE

Mueve la liga de hule hasta arriba de la cerradura inteligente, y coloca los tornillos atravesando la liga.
*NOTA: ÚNICAMENTE PONER UNO DE LOS TORNILLOS.



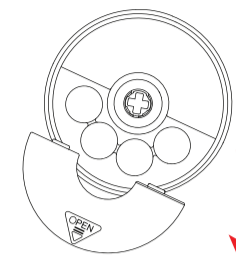
9) REMUEVE LA TAPA FRONTAL

Lala la tapa frontal.



10) REMUEVE LA TAPA DE LA BATERÍA.

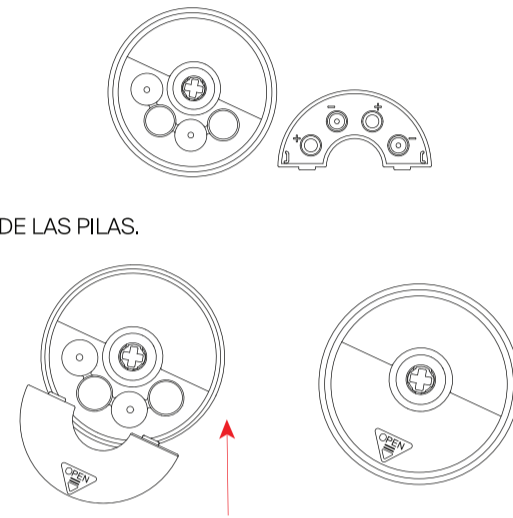
Desliza la tapa hasta removerla.



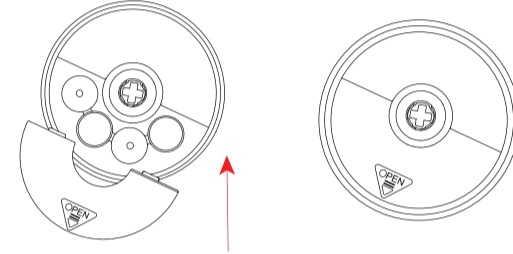
11) INSTALA LAS PILAS.

Coloca las 4 pilas AA

NOTA: POR FAVOR NO UTILIZAR PILAS RECARGABLES

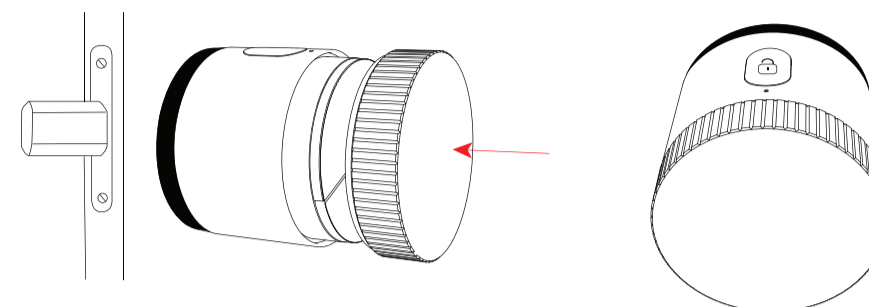


12) COLOCA LA TAPA DE LAS PILAS.



13) COLOCA LA TAPA FRONTAL

Desliza la tapa hasta removerla.



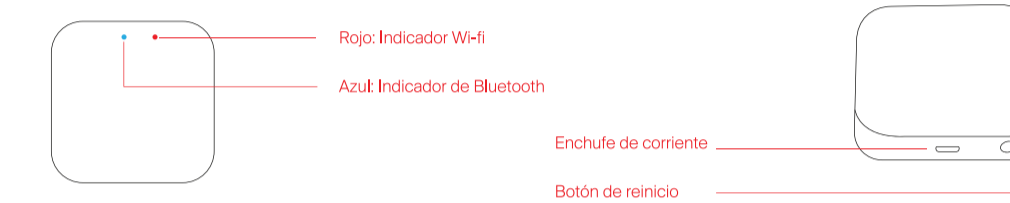
GUÍA DE INICIO

1. Sigue las instrucciones para instalar tu cerradura.
2. Descarga la aplicación "Roque Smart" o Tuya Smart desde Google Play o App Store.
3. Inicia sesión o crea una cuenta en "Roque Smart" o Tuya Smart.
4. En la pantalla principal, picar el botón con el signo de "+" que esta en la parte superior derecha.
5. Selecciona "Auto Scan" y sigue las instrucciones en pantalla.
6. La aplicación te dirigirá a calibrar la cerradura inteligente, la primera vez que se usa o cuando esta es reiniciada.

NOTA:
1. PARA CALIBRAR LA CERRADURA INTELIGENTE, POR FAVOR DE A LA CONFIGURACIÓN DE CERRADURA -> GUÍA DE OPERACIÓN.
2. PARA REINICIAR, PRESIONAR EL BOTÓN PRINCIPAL POR 10 SEGUNDOS, HASTA OIR UN BEEP.
3. ASEGURATE DE QUE EL BLUETOOTH DE TU CELULAR ESTE ENCENDIDO Y ESTA CONECTADO AL INTERNET.

4. INSTALACIÓN DEL PUENTE WIFI ERROR EN CALIBRACIÓN

Si tuviste algún problema al calibrar tu cerradura, sigue las siguientes instrucciones:
1. Si la aplicación dice "CÓDIGO OX01", Favor de re-calibrar la cerradura y asegurarse que la rotación entre abierto y cerrado sea entre 60°- 90°
2. Si la aplicación dice "CÓDIGO OX04", Favor de re-calibrar la cerradura y asegurarse que la cerradura abierta tenga al menos 60°.
3. Si la aplicación dice "CÓDIGO OX05 / OX06 / OX07", Favor de reiniciar la cerradura e iniciar, otra vez. 1) Picar el signo de [+] en la parte superior derecha.
2) Seleccionar auto scan, y seguir las instrucciones en pantalla.
3) Seleccionar el puente.
4) Seleccionar "Agregar dispositivo" y sigue las instrucciones en pantalla.
5) Información adicional del puente
Azul: Estatus de Bluetooth
Parpadeando: Esperando emparejamiento.
On: Conectado
Off: No conectado
Rojo: WiFi
On: Conectado
Parpadeando: Esperando conexión.
Off: WiFi conectado, pero incapaz de conectar.
Para resetear: Favor de picar por 5 segundos el botón de reinicio, hasta que parpadee la luz roja.



IMPORTADO POR: Aldanison SA DE CV, Bosque De Tabachines 224 Int 102 Bosques De Las Lomas Miguel Hidalgo CDMX, México C.P. 11700. Hecho En China | RFC ALD210302CZO.
Consulta Instrucciones En El Interior

MÁS INFORMACIÓN

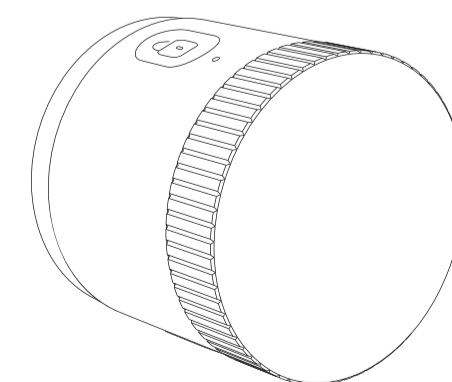
www.holaroque.com

ROQUE®

CERRADURA INTELIGENTE.

El diseño inteligente es una gran parte del ADN de Roque. Cada aspecto ha sido cuidadosamente refinado y pensado para mejorar su experiencia en la puerta.

TECNOLOGÍA INTEGRADA



- HUELLA DIGITAL
- CONEXIÓN BLUETOOTH
- 4 PILAS AAA
- APP ROQUE O TUYA SMART
- 20 USUARIOS
- FÁCIL INSTALACIÓN
- COLOR NEGRO
- CIERRE AUTOMÁTICO
- ESPESOR 35.50 MM

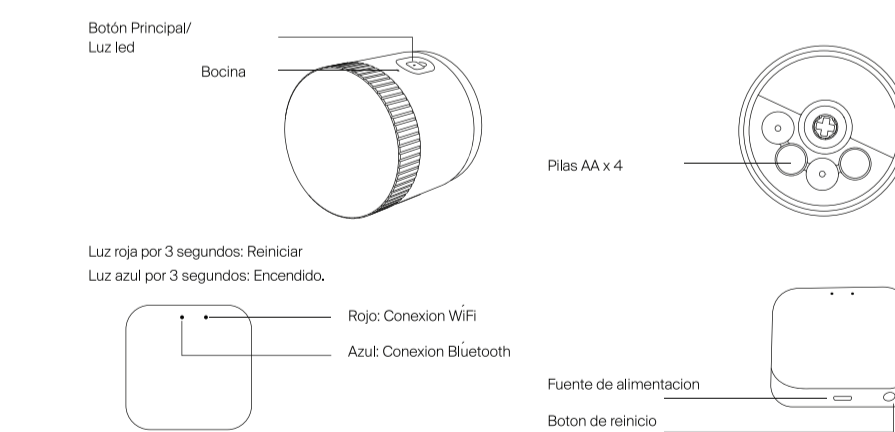
www.holaroque.com



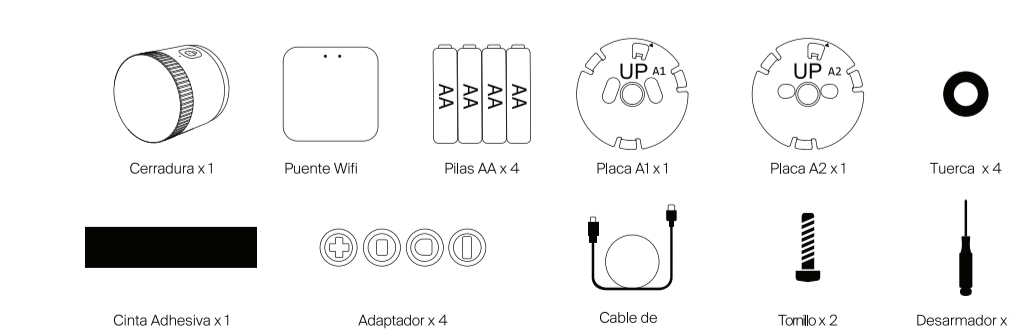
Escanea el Código QR para ver el video de instalación.

2. LISTA DEL CONTENIDO

1. BOTONES



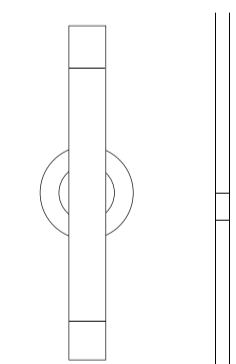
2. (1) EN LA CAJA



3. INSTALACIÓN

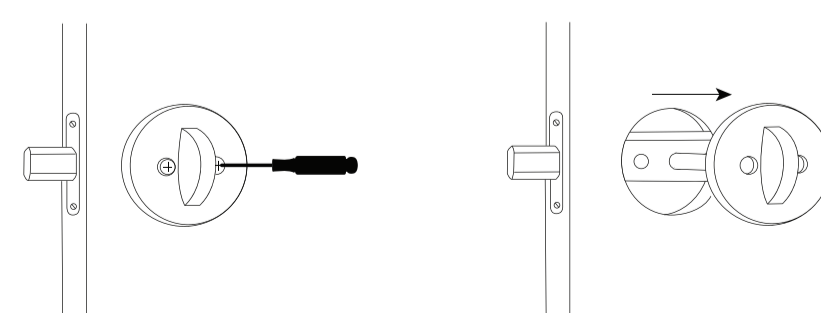
1) ASEGURA LA CERRADURA EN SU SITIO

Usa la cinta adhesiva para asegurar la cerradura por la parte exterior, para que no se caiga cuando se quite la parte de atras.



2) REMUEVE LA MARIPOSA

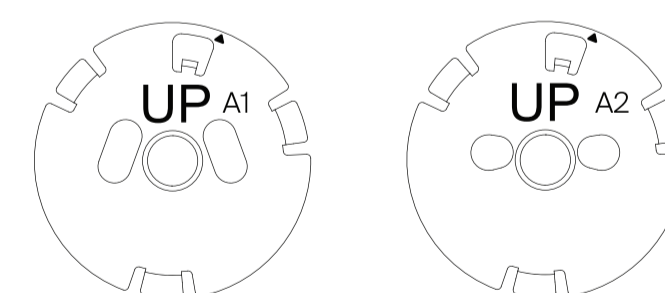
Coloca la cerradura en la posición "cerrado", Desatornilla ambos tornillos y remueve la mariposa de la cerradura. Guarda los tornillos originales, que los usarás después.



CERRADURA INTELIGENTE

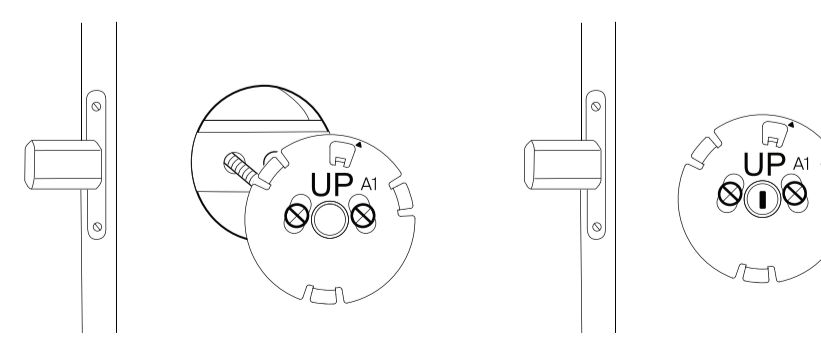
3) SELECCIONA LA BASE CORRECTA

Selecciona la base que encaje en la cerradura (A1 o A2). Asegurate que cuando las bases sean puestas sobre la cerradura, ambos tornillos pasen por los hoyos de la base y los agujeros de la cerradura. En caso que no puedas, utiliza la otra base.

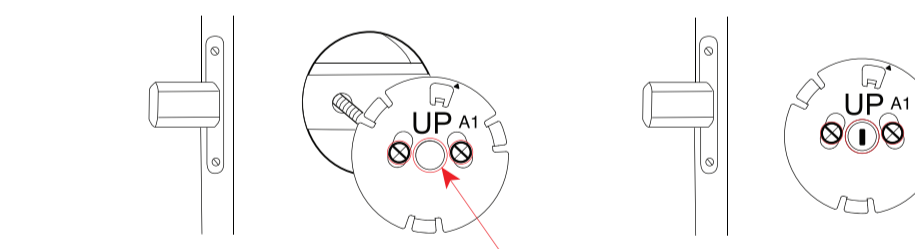


4) COLOCA LA BASE SOBRE LA CERRADURA

Mientras sostienes la base, inserta los tornillos desde el frente de la base hacia la cerradura. Asegurate que la parte trasera de la base este contra la puerta.

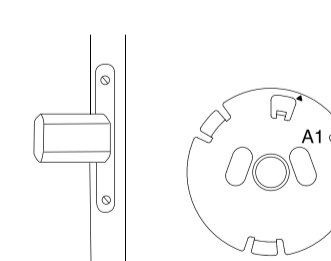


NOTA: SI LOS AGUJEROS SON MUY GRANDES, NECESITARÁS DE LAS TUERCAS



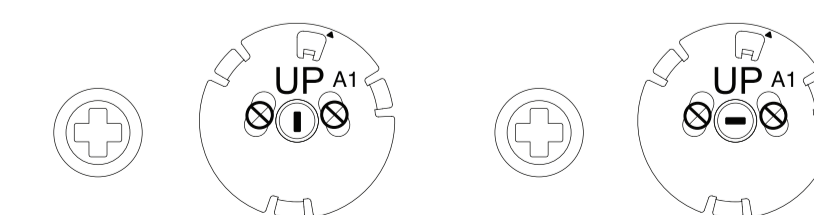
5) MONTA LA BASE.

Ajusta la base para que y atornilla

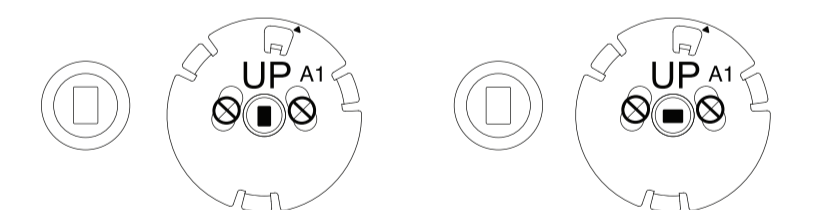


6) SELECCIONA EL ADAPTADOR CORRECTO

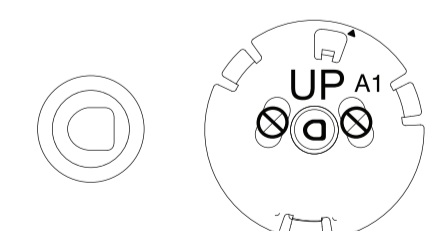
A. Si la cerradura tiene una especie de línea delgada utiliza el adaptador con signo de más [+]



B. Si la cerradura termina en un rectángulo, utiliza el adaptador en forma de rectángulo



C. Si la cerradura termina en forma de "D", utiliza el adaptador en forma de "D"



D. Si la cerradura termina en forma angulada, utiliza el adaptador en forma de I

