

CAMBIAR DIRECCIÓN DE LA CERRADURA

PROCESO DE OPERACIÓN

a) Levantar la cerradura
b) Empujarla hacia dentro

c) Darle vuelta

d) Jalar la cerradura
e) Presionar hacia abajo

f) Finalmente, jala la manija varias veces para omprobar que todo funciona correctamente.

Presionar el lector de huellas — Aprobado — Please open the door

FUENTE DE EMERGENCIA Y REINICIO DEL SISTEMA

USB para carga de emergencia

En caso de quedarse sin batería, usa un cable para conectar el USB a la corriente o Power Bank, Después de eso la puedes abrir de manera normal.

RESTAURACIÓN DE FÁBRICA

Botón de modo Reset

Presionar con un pincho el botón de reset, oiras un sonido, continua presionando hasta llegar a la configuración de fabrica.

FUNCIONAMIENTO DE LA APP.

Uno Dos Tres Cuatro Cinco Seis

Descargar "Tuya Smart / Roque desde APP Store o Google Play. Inicia sesión.

Picar candado para desbloquear.

En "Set" puedes agregar usuarios para que puedan desbloquear la puerta, solo debes seguir las instrucciones.

Picar por menos de un segundo el botón de reset, luego colocarás la huella del administrador y aparecerá automáticamente.

Sigue los pasos para terminar de agregarla.

Listo ahora ya puedes: abrir con bluetooth agregar y eliminar huellas digitales, consultar el registro de entradas y muchas cosas más.

IMPORTADO POR: Aldanison SA DE CV, Bosque De Tabachines
224 Int 102 Bosques De Las Lomas Miguel Hidalgo CDMX,
México C.P. 11700. **Hecho En China** | RFC ALD210302CZO.
"Consulta Instrucciones En El Interior"

VISITA

www.holaroque.com

ROQUE® ROQUE®

MANUAL DE USUARIO CERRADURA DIANA.

Roque es una cerradura inteligente con Bluetooth y de fácil Instalación, controlada mediante nuestra Aplicación Movil Tuya Smart. Usa la huella digital como sustituto de llave, es Compatible con Android y iOS.

Escanea el Código QR para ver el funcionamiento de la App



www.holaroque.com

ROQUE®

CERRADURA INTELIGENTE.

El diseño inteligente es una gran parte del ADN de Roque. Cada aspecto ha sido cuidadosamente refinado y pensado para mejorar su experiencia en la puerta.

www.holaroque.com



Escanea el Código QR para ver el video de Instalación.

TECNOLOGÍA INTEGRADA

HUELLA DIGITAL

CONEXIÓN BLUETOOTH

4 PILAS AAA

APP ROQUE O TUYA SMART

20 USUARIOS

FÁCIL INSTALACIÓN

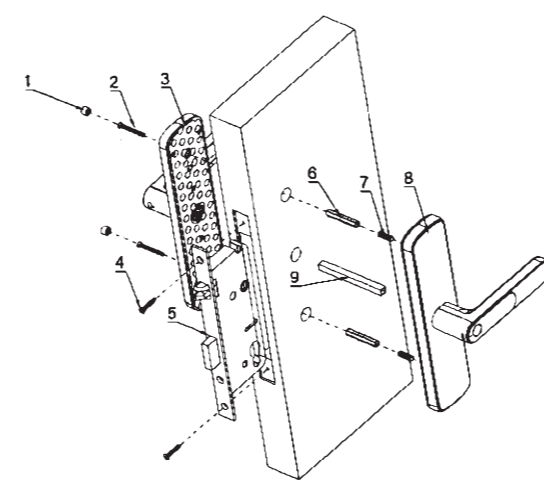
COLOR NEGRO

CIERRE AUTOMÁTICO

ESPOSOR 35 a 60 MM

LISTA DE EMPAQUE

1. Tapa tornillo
2. M5 Tornillos
3. Panel trasero
4. Tornillos
5. Cerradura
6. Contratornillo
7. M6 Tornillos
8. Panel Frontal
9. Varilla



LISTA DE EMPAQUE

No.	Artículo	Cantidad
1	Panel de Control	1
2	Panel Trasero	1
3	Accesorios	1
4	Cerradura	1
5	Placa	1
6	Manual de Usuario	1
7	Llaves	2

INSTALACIÓN

1. TALADRAR LOS HOYOS DE ACUERDO A LA PLATILLA
2. INSERTAR CERROJO Y ATORNILLARLO
3. PONER LOS CONTRATORNILLOS
4. PASAR EL CABLE POR LA VARILLA
5. ABRIR LA TAPA DE LAS PILAS
6. PASAR EL CABLE POR LA CERRADURA
7. PASAR EL CABLE HACIA EL PANEL TRASERO
8. CONECTAR EL CABLE AL SOCKET
9. PONER LOS TORNILLOS COMO SE MUESTRA
10. COLOCAR 4 BATERÍAS AAA
11. PONER LAS TAPAS DE LOS TORNILLOS
12. INSTALAR LA PLACA Y LA CAJA EN EL MARCO DE LA PUERTA

REGISTRAR ADMINISTRADOR

La primer huella que registres será el administrador, cuando quieras agregar mas huellas será requerida la del administrador.

Doble Click botón de modos — Presiona el lector de huellas — Aprobado

REGISTRAR USUARIOS

Doble Click botón de modos — Huella del administrador — Presionar Huella — Aprobado

MODO SIEMPRE ABIERTO

Cualquier persona puede abrir, la puerta, en este modo

Click botón de modos — Aprobado

MODO SILENCIO

En este modo ya no escucharás ningún comando

Presiona por unos segundos el botón de modos — Modo silencioso activado

CONFIGURACIÓN DE FÁBRICA

Este procedimiento eliminará las huellas asociadas al sistema y regresará al modo DEMO

Presiona el reset varios segundos — Seguir Presionando — Aprobado