

Gaz portatif

Boîte de four à pizza

La performance du feu de bois chez vous

Guide D'Utilisation

No de modèle O-AJLNBDFO-000

Important, conserver pour consultation ultérieure : Lire attentivement.

AVERTISSEMENT : Ce guide de produit contient des informations importantes nécessaires au bon assemblage et à l'utilisation en toute sécurité de l'appareil.

Lisez et suivez tous les avertissements et instructions avant d'assembler et d'utiliser l'appareil.

Suivez tous les avertissements et instructions lors de l'utilisation de l'appareil.

Suivez toutes les procédures de vérification des fuites dans le Guide du produit avant d'utiliser l'appareil.

Cet appareil est pour usage extérieur seulement.



DANGER

Si vous sentez une odeur de gaz :

1. Coupez l'arrivée de gaz vers l'appareil.
2. Éteignez toute flamme nue.
3. Si l'odeur persiste, éloignez-vous de l'appareil et appelez immédiatement votre service d'incendie.

Le non-respect de ces instructions peut entraîner un incendie ou une explosion pouvant causer des dommages matériels, des blessures corporelles ou la mort.



DANGER

1. N'utilisez jamais cet appareil sans surveillance.
2. N'utilisez jamais cet appareil à moins de 10 pi (3 m) d'une structure, d'un matériau combustible ou d'une autre bouteille de gaz.
3. N'utilisez jamais cet appareil à moins de 25 pi (7,5 m) de tout liquide inflammable.
4. Si un incendie devait survenir, éloignez-vous de l'appareil et appelez immédiatement votre service des d'incendies. N'essayez pas d'éteindre un feu d'huile ou de graisse avec de l'eau.

Le non-respect de ces instructions peut provoquer un incendie, une explosion ou un risque de brûlure pouvant entraîner des dommages matériels, des blessures corporelles ou la mort.

BakerStone[®]

www.bakerstonebox.com - (855) 657 OVEN (6836)
3617 W. MacArthur Blvd, Unit 500
Santa Ana, California, USA 92704

Précautions de sécurité - lire avant d'utiliser l'appareil.

L'installation de cet appareil doit être conforme aux codes locaux ou, en l'absence de codes locaux, au Code national du gaz combustible, ANSI Z223.1 / NFPA 54, Stockage et manipulation des gaz de pétrole liquéfiés, ANSI / NFPA 58; ou Code d'installation du gaz naturel et du propane, CSA B149.1; Stockage et manutention du propane, CSA B149.2; ou la norme pour les véhicules récréatifs, ANSI A119.2 / NFPA 1192; Code des véhicules récréatifs, série CSA Z240 RV, selon le cas.

Cet appareil doit être utilisé uniquement à l'extérieur et ne doit pas être utilisé à l'intérieur d'un bâtiment, d'un garage ou de toute autre zone fermée.

Cet appareil n'est pas destiné à être utilisé dans ou sur un véhicule récréatif ou un bateau.

Pendant l'utilisation de cet appareil, maintenez un dégagement minimum d'au moins 10 pieds (3 m) entre les côtés et l'arrière entre l'appareil et tout matériau ou construction combustible. N'utilisez pas cet appareil sous des surfaces combustibles.

Nettoyez et inspectez le tuyau d'alimentation et le régulateur avant chaque utilisation de l'appareil. S'il y a des signes d'abrasion, d'usure, de coupures ou de fuites, le tuyau doit être remplacé avant d'utiliser l'appareil. Seul le tuyau fourni ou un produit de remplacement fourni par le fabricant doit être utilisé avec l'appareil.

L'appareil doit uniquement être alimenté par une bouteille de gaz GLP (propane liquide) mesurant 12" (30.5cm) de diamètre et 18" (45.7cm) de haut avec une capacité de 20 lb (9,1 kg). La bouteille de gaz (réservoir) doit incorporer une soupape de bouteille de type 1 et un dispositif de protection de trop-plein (OPD).

La bouteille de GPL doit être construite et marquée conformément aux spécifications du Département des transports (DOT) des États-Unis. Au Canada, la bouteille de GPL doit être conforme à la norme nationale du Canada, à la norme CSA-B339, aux bouteilles, sphères et tubes pour le transport des marchandises dangereuses et à la Commission.

Ne pas décrocher ou remplacer la bouteille de gaz liquéfié pendant l'utilisation de l'appareil.

Avant chaque utilisation et après avoir remplacé la bouteille de GPL, effectuez un contrôle de fuite sur tous les raccordements. Ne pas utiliser une flamme nue pour vérifier s'il y a des fuites.

Gardez le tuyau d'alimentation en carburant loin de toute surface chauffée.

Cet appareil n'est pas destiné à un usage commercial.

L'utilisation d'alcool, de médicaments sur ordonnance ou en vente libre peut nuire à la capacité du consommateur de bien assembler ou d'utiliser l'appareil en toute sécurité.

En cas de feu d'huile ou de graisse, ne tentez pas de l'éteindre avec de l'eau. Appelez immédiatement les pompiers. Un extincteur de type BC ou ABC peut, dans certaines circonstances, contenir et / ou éteindre l'incendie.

Ne laissez pas l'appareil sans surveillance. Tenez les enfants et les animaux domestiques éloignés de l'appareil en tout temps.

Ne déplacez pas l'appareil en cours d'utilisation.

Précautions de sécurité - suite

Cet appareil n'est pas conçu pour et ne devrait jamais être utilisé comme appareil de chauffage.

Cet appareil sera chaud pendant et après l'utilisation. Utilisez des mitaines ou des gants isolants pour vous protéger des surfaces chaudes ou des éclaboussures de liquides de cuisson.

Ne touchez pas l'appareil avant qu'il ne soit complètement refroidi. Le compartiment métallique peut atteindre des températures allant jusqu'à environ 400° F (200° C) pendant l'utilisation.

N'utilisez que des plats à cuisson ou des ustensiles appropriés lorsque vous utilisez et nettoyez l'appareil. N'utilisez pas de plastique, de silicone ou de verre.

Ne pas laisser d'aliments autre que la pizza ou la pâte à pain entrer en contact avec les pierres. Les aliments contenant de la graisse, de l'huile ou du beurre (les viandes, les aliments recouverts d'huile d'olive, les biscuits et les cookies) ne doivent pas entrer directement en contact avec les pierres. Ces aliments doivent être cuits dans un moule de cuisson métallique, sur une plaque de cuisson métallique ou dans une poêle en fonte, car les pierres absorberaient la graisse, l'huile et le beurre, ce qui pourrait causer de la fumée, des odeurs et des taches, et transmettre des saveurs rances aux aliments qui seront cuits à l'avenir.

Les pierres sont fragiles et peuvent se briser. Ne pas toucher les pierres ni toute autre partie de la Boîte de four à pizza pendant l'utilisation.

Pour nettoyer les pierres, chauffer la Boîte de four à pizza pendant 15 minutes une fois la nourriture cuite et gratter les résidus. Ne pas utiliser d'autres agents de nettoyage ni d'autres liquides pour nettoyer les pierres.

Ne pas placer d'essence, d'alcool, de produits de bois, de charbon ni d'autres matières combustibles (sauf en cas d'approbation par BakerStone) dans la chambre de cuisson.

Retirez le couvercle de l'appareil et placez-le à au moins 10 pieds (3 mètres) de l'appareil avant de l'utiliser.

Ne modifiez pas ou ne changez pas les orifices des soupapes à gaz.

Cet appareil nécessite un nettoyage régulier des principaux composants et un nettoyage plus détaillé du système de brûleur après une période de stockage prolongée. Les insectes et / ou les nids d'insectes peuvent empêcher l'utilisation sécuritaire et le bon fonctionnement de l'appareil.

Utilisez uniquement le régulateur de pression et le tuyau fournis avec cet appareil.

Ne pas modifier ou installer en tant qu'appareil intégré.

L'utilisation d'alcool, de médicaments sur ordonnance ou en vente libre peut nuire à la capacité du consommateur à assembler correctement ou à faire fonctionner l'appareil en toute sécurité.



Contrat de Master: 219529

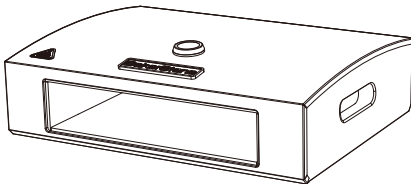
Table des matières	Page
Ce qu'il y a dans l'emballage	4
Assemblage de la Boîte de four à pizza	5
Assemblage du tourneur de pizza	8
Exigences de bouteilles de gaz de pétrole liquéfié	9
Connexion de bouteille de gaz de pétrole liquéfié	10
Test de fuite de gaz de pétrole liquéfié	11
Vérifications de sécurité avant utilisation	11
Placement de la bouteille de gaz de pétrole liquéfié	12
Instructions d'allumage	12
Comment utiliser	13
Traitement usuel et nettoyage	15
Entretien périodique et nettoyage du système de brûleurs	16
Service Clients	17
Identificateur de pièce de service à la clientèle	18
Garantie	20
Foire aux questions	22

Le paquet contient

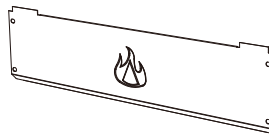
Avant d'assembler votre Boîte-four à pizza, vérifiez que toutes les pièces ci-dessous sont incluses.

Projets	O-AJLXX-O-000	O-AJLBD-O-000 O-AJLBD-E-000	O-AJLNBD-F-O-000
Parts included	A/B/C/D/E/ F/G/H/J/K/L	A/B/C/D/E/F/G/ H/J/K/L/M/N/O/Q	A/B/C/D/E/F/G/H/ J/K/L/M/N/O/Q/T/U

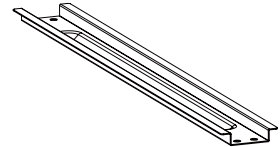
A x1
Boîtier



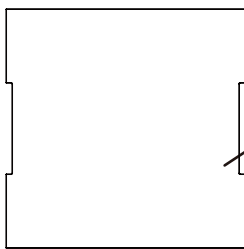
B x1
Panneau arrière



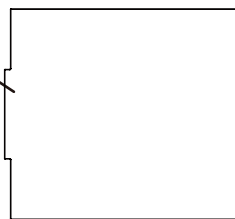
C x2
Supports des pierres



D x1
Pierre supérieure

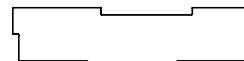


E x1
Pierre de base

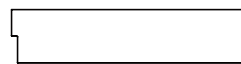


Languette
Encoche

F x2
Pierres latérales



G x1
Pierre arrière



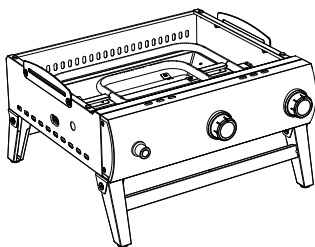
H x4
Rondelles plates M4



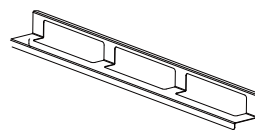
J x12
M4x0.7-10
Vis autotaraudeuses



K x1
Assemblée du foyer



L x1
Prise d'aération



M x1
Poignée du
tourneur de pizza



N x2
M4x12
Vis à tête
fraisée



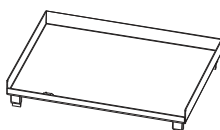
O x1
Corps du tourneur
de pizza



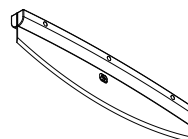
Q x1
Palette À Pizza



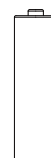
T x1
LA PLAQUE
CHAUFFANTE



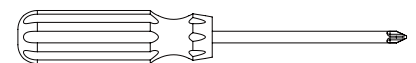
U x1
Roullette à
Pizza



Batterie

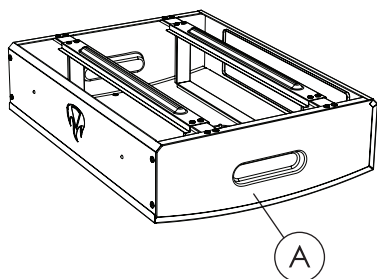


Outils requis
pour l'assemblage:
Tournevis cruciforme n° 2

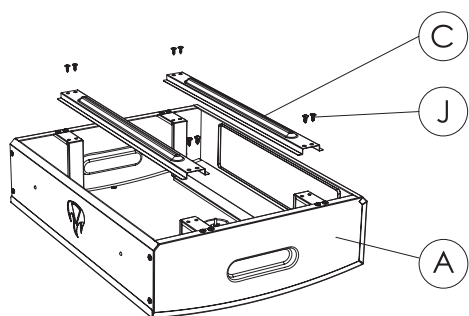


**Vous avez des questions?
Ne Ramenez Pas Ce Produit Au Magasin. Contactez-nous d'abord!
1-855-657-6836 or support@bakerstonebox.com**

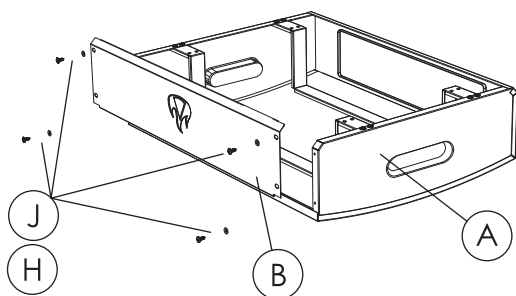
Assemblage de la Boîte de four à pizza



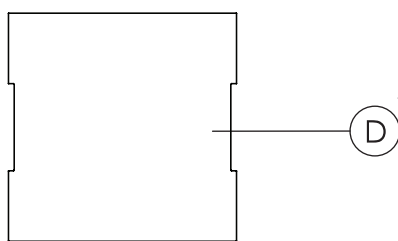
ÉTAPE 1. Placez avec précaution le BOÎTIER (A) à l'envers sur une surface propre et douce. **REMARQUE:** Le non-respect de cette instruction peut causer des éraflures ou des creux sur la Boîte de four à pizza.



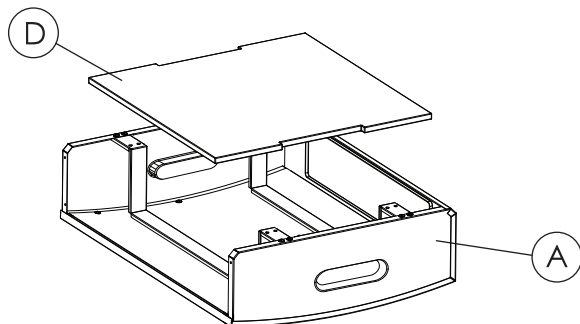
ÉTAPE 2. Retirez les SUPPORTS DE LA PIERRE (C) du BOÎTIER (A) en enlevant les 8 VIS (J).



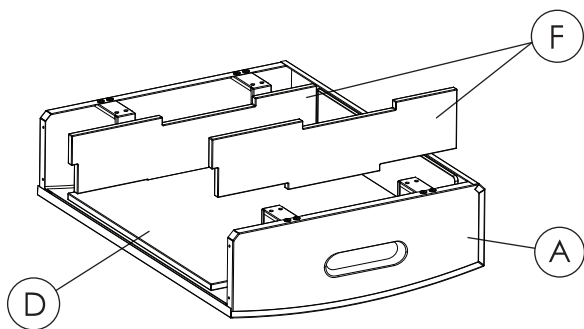
ÉTAPE 3. Retirez le PANNEAU ARRIÈRE (B) du BOÎTIER (A) en retirant les 4 VIS (J) et les 4 RONDELLES PLATES (H). Le PANNEAU ARRIÈRE (B) peut être identifié grâce au logo à flammes estampé de BakerStone.



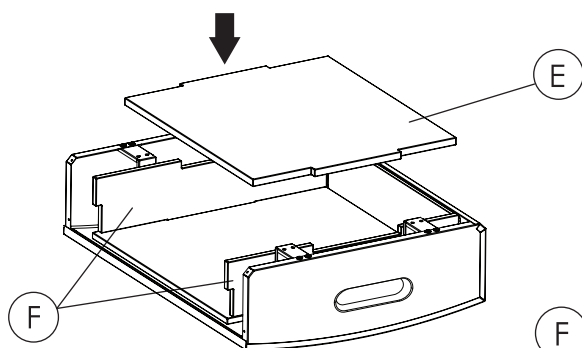
ÉTAPE 4. Identifiez la PIERRE SUPÉRIEURE (D), qui est la pierre la plus grande. **REMARQUE:** Deux encoches sont situés de part et d'autre sur cette pierre.



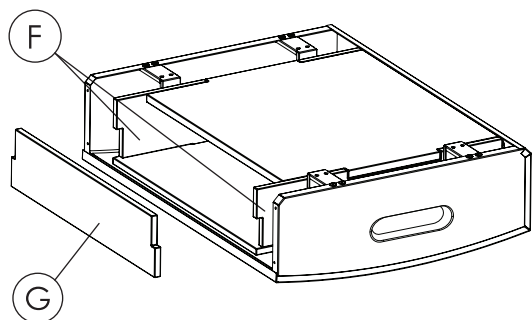
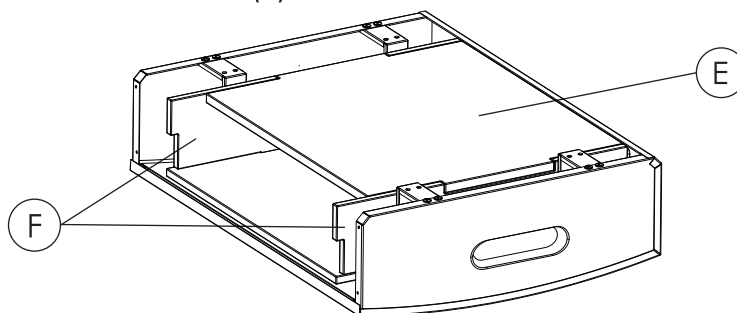
ÉTAPE 5. Placez doucement la PIERRE SUPÉRIEURE (D) entre les APPUI-PIERRES.



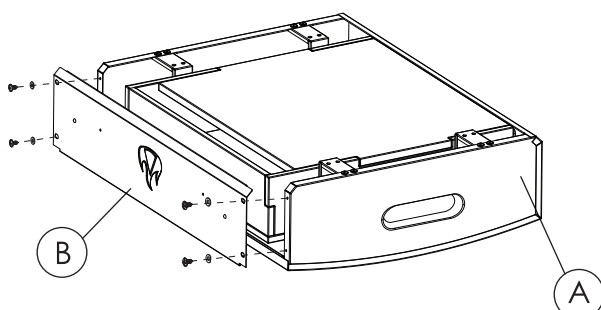
ÉTAPE 6. Identifiez les 2 PIERRES LATÉRALES (F). Insérez les 2 PIERRES LATÉRALES dans les encoches de la PIERRE SUPÉRIEURE (D). **REMARQUE:** Les extrémités plates des PIERRES LATÉRALES (F) doivent être face à l'avant du four.



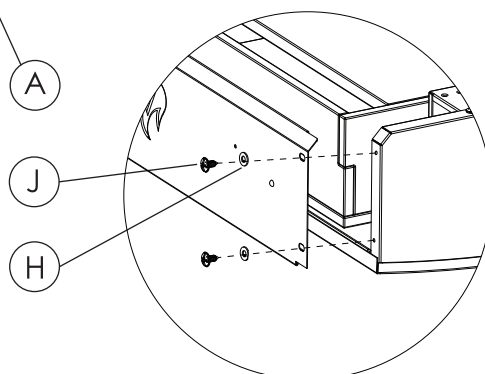
ÉTAPE 7. L'autre pierre de grande taille est la PIERRE DE BASE (E). Insérez-la au milieu et en haut des 2 PIERRES LATÉRALES (F).

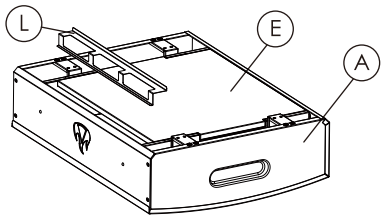


ÉTAPE 8. Insérez la PIERRE ARRIÈRE (G) restante dans les encoches des 2 PIERRES LATÉRALES (F).

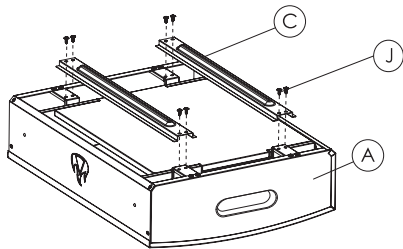


ÉTAPE 9. Replacez le PANNEAU ARRIÈRE (B) sur le BOÎTIER (A) et fixez avec les 4 VIS AUTOTARAUDEUSES (J) et les 4 RONDELLES PLATES (H). **REMARQUE:** Ne serrez pas trop les vis pour ne pas fissurer le fini émaillé.





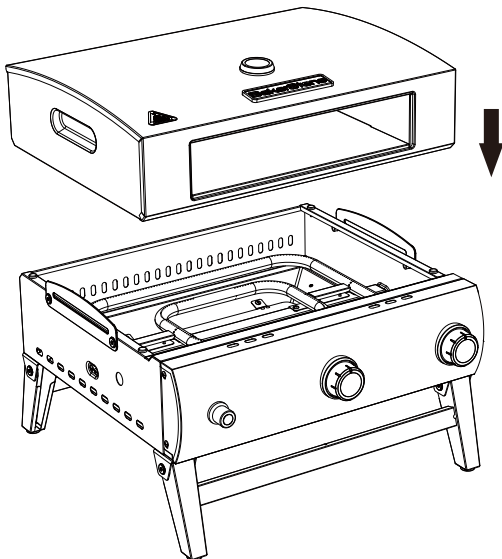
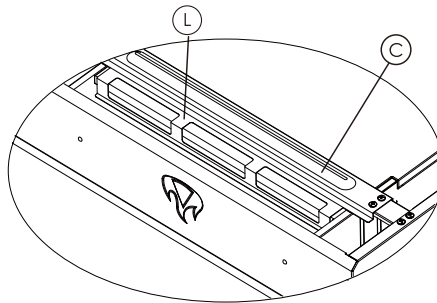
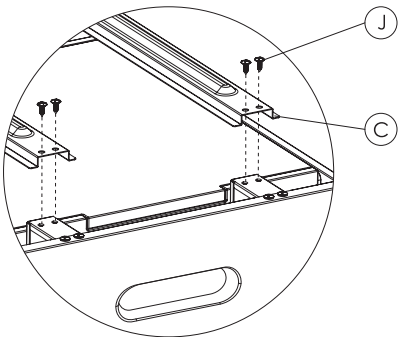
ÉTAPE 10. Localisez le VENTILATEUR D'ÉVACUATION (L) et placez-le dans l'évent du four et posez-le sur la BASE en PIERRE (E).



ÉTAPE 11. Placez les SUPPORTS EN PIERRE (C) à travers le BOÎTIER (A) et fixez-les à l'aide des VIS AUTO-TARAUDEUSES (J).

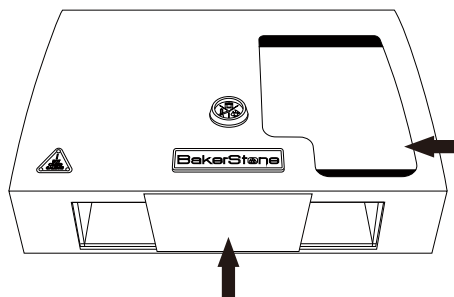
Assurez-vous que la lèvre supérieure du VENTILATEUR (L) se trouve à l'intérieur du SUPPORT DE PIERRE le plus en arrière (C).

REMARQUE : Le côté plat des SUPPORTS EN PIERRE (C) est tourné vers les pierres et l'arrête saillante vers le haut. **REMARQUE :** Ne serrez pas trop les vis, des pierres peuvent casser.



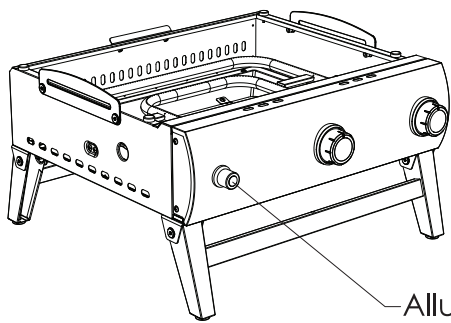
ÉTAPE 12. Retournez la boîte à pizza et placez-la soigneusement sur la boîte à combustion (O). **REMARQUE :** Enlevez tous les autocollants avant de placer la Boîte-four à pizzas sur le foyer.

REMARQUE: Avant l'utilisation, nettoyez toutes les surfaces, incluant les pierres à l'aide d'un chiffon humide doux.

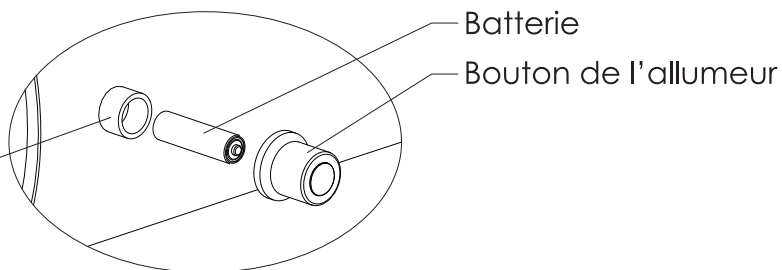


Supprimer tous les autocollants

Installation de la batterie.

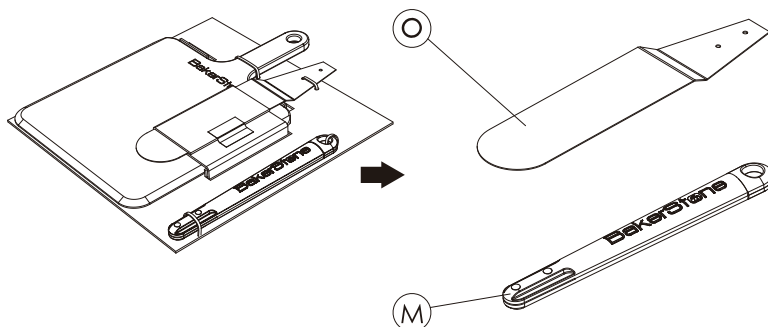


ÉTAPE 1. Dévisser le bouton d'allumage et insérer la batterie incluse dans l'allumeur. Remettre le bouton en place en le vissant.

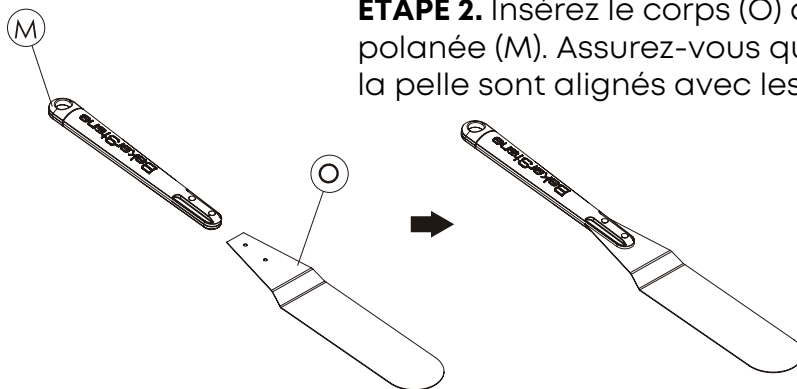


Assemblage du tourneur de pizza.

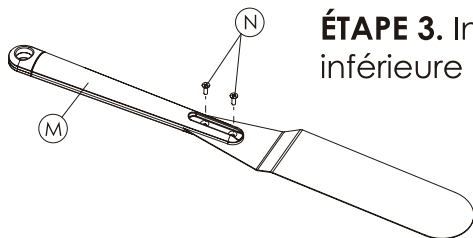
ÉTAPE 1. La pelle à pizza nécessite un assemblage avant l'utilisation. Situez la poignée (M) et le corps (O) de la pelle à pizza à l'intérieur de la boîte d'accessoires.



ÉTAPE 2. Insérez le corps (O) de la pelle à l'intérieur de la poignée (M). Assurez-vous que les trous du corps (O) de la pelle sont alignés avec les trous de la poignée (M).



ÉTAPE 3. Installez les vis à tête fraisée (N) dans la partie inférieure de la poignée du tourneur (M), serrez.



Exigences concernant les bouteilles de gaz de pétrole liquéfié (réservoir)

L'appareil ne doit être alimenté que par une bouteille de gaz LP (propane liquide) mesurant 12"(30.5cm) de diamètre et 18" (45.7cm) de haut avec une capacité de 20 lb (9,1 kg). La bouteille de gaz (réservoir) doit incorporer une soupape de bouteille de type 1 et un dispositif de protection de trop-plein (OPD). La bouteille de gaz (réservoir) doit incorporer une soupape de bouteille de type 1 et un dispositif de protection de trop-plein (OPD).

La bouteille de GPL doit être construite et marquée conformément aux spécifications du Département des transports (DOT) des États-Unis. Au Canada, la bouteille de GPL doit être conforme à la norme nationale du Canada, à la norme CSA-B339, aux bouteilles, sphères et tubes pour le transport des marchandises dangereuses et à la Commission.

Placer le cache-poussière sur la sortie du robinet de la bouteille chaque fois que cette dernière n'est pas en cours d'utilisation. Installer uniquement le type de capuchon de protection sur la sortie du robinet de la bouteille qui est fourni avec le robinet de la bouteille. Les autres types de capuchons ou bouchons peuvent entraîner des fuites de propane.

La bouteille de gaz doit avoir :

- Une vanne d'arrêt se terminant par une sortie de robinet de bouteille de gaz de type 1.
- Une vanne de type 1 qui empêche le flux de gaz jusqu'à l'obtention d'une parfaite étanchéité.
- Un dispositif pour le retrait de vapeur. La bouteille de gaz doit être maintenue en position verticale en tout temps.
- Un collier pour protéger la vanne d'arrêt.
- Un dispositif de sécurité qui a une communication directe avec l'espace de vapeur de la bouteille de gaz.
- Un dispositif de protection de trop-plein (OPD).

Cet appareil n'est pas conçu pour être utilisé avec du gaz naturel.

Exigences d'installation de l'appareil

Cet appareil doit être installé conformément aux codes suivants :

- Code national du gaz combustible ANSI Z223.1 NFPA 54
- Code d'installation du gaz naturel et du propane : CAN / CGA B149.1
- Code d'installation du gaz naturel : CAN / CGA B149.1 (Canada)
- Code d'installation du propane : CAN / CGA B149.2 (Canada)

Exigences de remplissage de la bouteille de gaz de pétrole liquéfié (réservoir) :

- Les bouteilles de GPL ne doivent être remplies que par un distributeur de GPL agréé.
- Les nouvelles bouteilles de GPL doivent être purgées avant le remplissage.
- NE PAS laisser le cylindre rempli au-delà de 80 % de sa capacité. Des bouteilles de gaz LP surchargées peuvent créer une situation dangereuse. Les bouteilles de gaz LP surchargées peuvent accumuler de la pression et faire en sorte que la soupape de décharge expulse les vapeurs de gaz propane. La vapeur est combustible et si elle entre en contact avec une source d'étincelle ou une flamme, une explosion causant des brûlures graves, des lésions corporelles ou la mort pourrait survenir.
- Utilisez toujours un bouchon de protection lorsque le gril n'est pas raccordé à la bouteille de gaz.
- Inspectez le joint en caoutchouc de la valve de la bouteille de gaz propane pour déceler des fissures, une usure ou une détérioration avant l'utilisation. Un joint en caoutchouc endommagé peut provoquer une fuite de gaz, pouvant entraîner une explosion, un incendie ou des lésions corporelles graves.

Cylindre de gaz de LP de rechange

- Ne stockez pas une bouteille de GPL de rechange sous ou à proximité de l'appareil.

Connexion de bouteille de gaz LP :

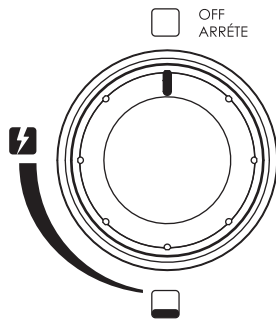


Figure - 1
Burner Control Knob

Étape 1 : Assurez-vous que la bouteille de GPL utilisée est conforme aux exigences énumérées à la page précédente. Inspectez également le joint en caoutchouc de la valve de bouteille de gaz propane afin de détecter des signes de détérioration tels que des fissures, des déformations ou des déchirures.

Étape 2 : Inspectez la soupape de la bouteille de gaz LP pour vous assurer que les filetages correspondent à ceux du tuyau et du régulateur inclus.

Étape 3 : Assurez-vous que tous les boutons de commande du brûleur sont en position OFF. Voir la figure 1, Bouton de commande du brûleur.

Étape 4 : Enfoncez le tuyau et le régulateur fournis sur la bouteille de gaz propane. Tournez la fixation d'accouplement dans le sens des aiguilles d'une montre à la main jusqu'à ce qu'elle s'arrête. **AVERTISSEMENT : N'utilisez pas d'outils pour serrer la fixation de l'accouplement.**

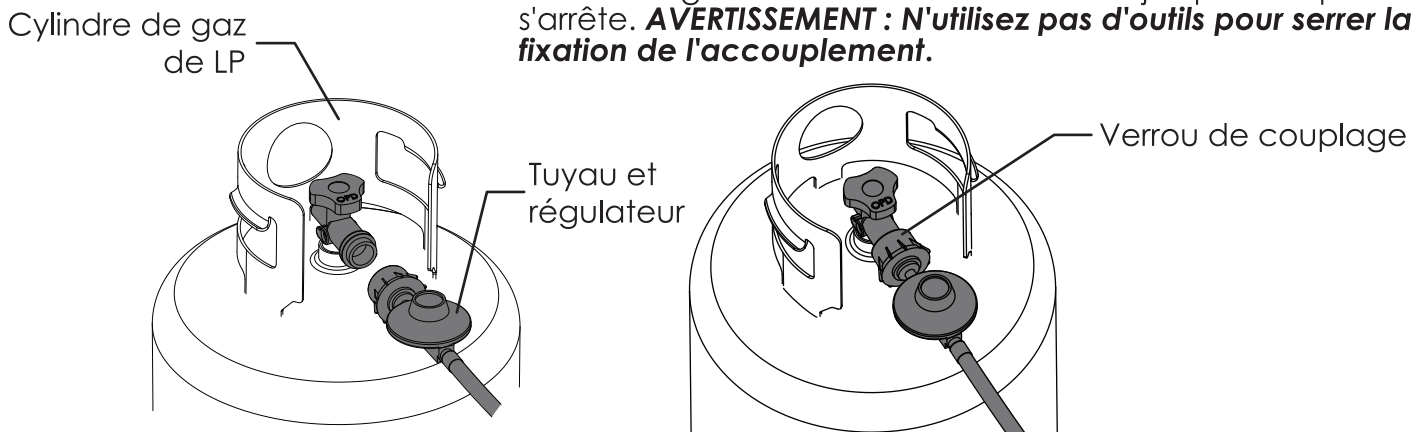


Figure - 2
Tuyau et accessoire de régulateur

AVERTISSEMENT :

Le régulateur de pression et le tuyau fournis avec l'appareil doivent être utilisés. Les ensembles de tuyaux et de régulateurs de pression utilisés en cas de remplacement doivent être ceux spécifiés par le fabricant de l'appareil.

Le stockage de cet appareil à l'intérieur n'est permis que si la bouteille est déconnectée et retirée de l'appareil.

Les bouteilles doivent être entreposées à l'extérieur, hors de la portée des enfants et ne doivent pas être entreposées dans un bâtiment, un garage ou tout autre endroit fermé.

N'utilisez cet appareil qu'à l'extérieur dans un endroit bien ventilé.

N'utilisez jamais cet appareil à moins de 10 pi (3 m) d'une structure, d'un matériau combustible ou d'une autre bouteille de gaz.

N'utilisez pas cet appareil sous une construction combustible.

Ne placez pas et n'utilisez pas cet appareil sur une surface combustible.

Cet appareil devient chaud, ne le placez pas sur une surface qui ne peut pas supporter des températures élevées sans se déformer ou être endommagé.

Cet appareil ne doit pas être installé dans ou sur des bateaux ou des véhicules récréatifs.

Le non-respect de ces instructions peut provoquer un incendie, une explosion ou un risque de brûlure pouvant entraîner des dommages matériels, des blessures corporelles ou la mort.

Soupape de cylindre de gaz de pétrole liquéfié

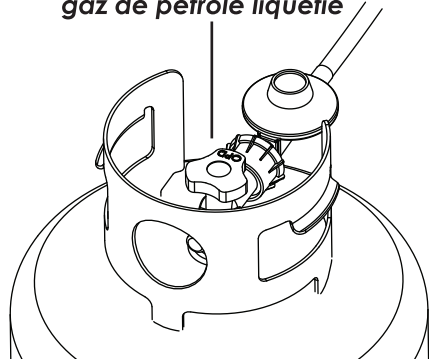


Figure - 3

Test de fuite de gaz de pétrole liquéfié

Avant la première utilisation et après chaque fois que la bouteille de GPL est reconnectée ou changée, l'essai de fuite de GPL doit être effectué.

Ne pas utiliser une flamme nue pour vérifier s'il y a des fuites.

Ne pas fumer ou être en présence de sources d'inflammation lors d'un test d'étanchéité.

Effectuer un test de fuite à l'extérieur dans un endroit bien ventilé.

Étape 1 : Préparer une solution d'eau savonneuse d'eau et de détergent.

Étape 2 : Après avoir raccordé l'appareil à la bouteille de gaz propane, ouvrir lentement la vanne complètement [voir Figure - 3].

Étape 3 : Écoutez les sifflements. **AVERTISSEMENT : Si des sifflements sont présents, fermez la soupape à gaz et contactez un spécialiste en réparation de gaz autorisé.**

Étape 4 : Vaporiser une solution d'eau savonneuse douce sur toutes les connexions de gaz. Inspectez toutes les connexions pour la présence croissante de bulles [voir Figure - 4]. Ces bulles représentent une fuite. Si une fuite est présente, fermez le gaz, serrez le raccord et testez à nouveau avec la solution d'eau savonneuse. **AVERTISSEMENT : Si des bulles persistent, fermez la soupape à gaz et contactez un spécialiste en réparation de gaz agréé.**

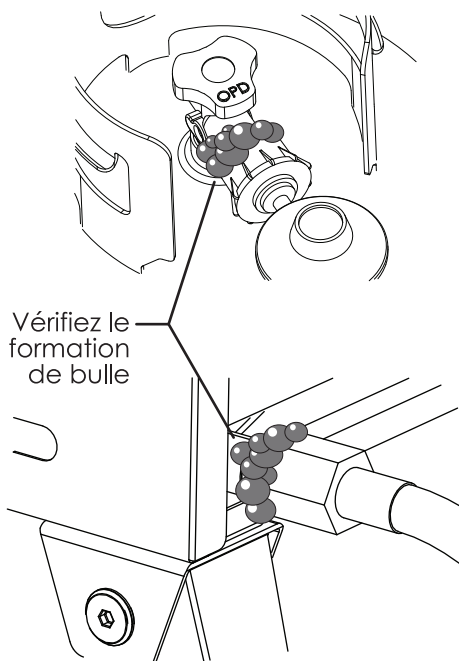


Figure - 4

Vérification de sécurité avant utilisation

Avant la première utilisation et après chaque fois que la bouteille de GPL est reconnectée ou changée, l'essai de fuite de GPL doit être effectué.

Vérifiez tous les composants pour un assemblage et un fonctionnement adéquats.

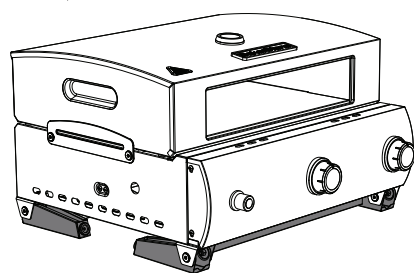
Assurez-vous que les pieds pliants sont tournés jusqu'à leur position complètement ouverte [voir Figure - 5].

Placez l'appareil à l'extérieur sur une surface sûre, stable, non combustible et de niveau.

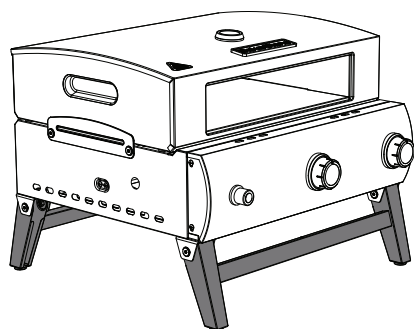
Assurez-vous que cet appareil est à au moins 3,0 m (10 pi) de toute structure, matériau combustible ou autre bouteille de gaz.

Assurez-vous que toutes les surfaces, y compris la chambre de combustion et le bac à graisse, sont propres avant chaque utilisation de la boîte à pizza.

AVERTISSEMENT : Le non-respect de ces instructions peut entraîner un incendie ou une explosion pouvant causer des dommages matériels, des blessures corporelles ou la mort.



Pieds ouverts
(Ok pour le stockage
et le transport seulement)



Pieds ouverts / dépliés

Figure - 5

Placement de la bouteille de gaz de pétrole liquéfié



Assurez-vous que la bouteille de GPL est placée à au moins 24 po (61 cm) de l'appareil sur une surface stable et de niveau [voir la figure 6].


Veillez à placer le cylindre de gaz propane à un endroit où il ne présentera pas de risque de trébucher.

AVERTISSEMENT : Lisez et suivez toutes les instructions et les avertissements figurant sur les pages précédentes avant d'essayer d'utiliser l'appareil.

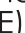
INSTRUCTIONS D'ALLUMAGE

Étape 1 : Allumez la soupape du réservoir de gaz.

Étape 2 : Poussez et tournez l'un des brûleurs sur  (ÉLEVÉ) [voir la figure 7] tout en maintenant enfoncé le bouton  (ALLUMAGE) [Voir la figure 8].

Étape 3 : Une fois le brûleur allumé, relâchez le bouton  (IGNITION).

Étape 4 : Répétez la procédure pour le deuxième brûleur.

Étape 5 : AVERTISSEMENT : Si le contact ne s'allume pas dans les 5 secondes, tournez les brûleurs sur  (ARRÊTE) et attendez 5 minutes pour que tout gaz se dissipe. Répétez les étapes précédentes ou allumez en utilisant une allumette.


Étape 6 : Une fois que les brûleurs sont allumés, réglez la flamme comme désiré entre  (ÉLEVÉ) et  (LOW).

ÉCLAIRAGE AVEC ALLUMETTES

Si l'appareil ne s'allume pas en suivant les étapes ci-dessus, une allumette peut être utilisée pour allumer l'appareil.

Étape 1 : Allumez la soupape du réservoir de gaz.

Étape 2 : Fixez une allumette à l'allume-feu et allumez l'allumette.

Étape 3 : Insérez l'allumette à travers le côté de la chambre de combustion en direction du brûleur [voir Figure 9] et tournez immédiatement l'un des brûleurs sur  (ÉLEVÉ).

Étape 4 : Le brûleur devrait s'allumer immédiatement. Si le brûleur ne s'allume pas, éteignez les brûleurs et le robinet de gaz sur le réservoir et attendez 5 minutes avant de réessayer.

COMMENT ÉTEINDRE L'APPAREIL :

Étape 1 : Tournez les deux brûleurs en position  (ARRÊTE) [voir Figure - 10].

Étape 2 : Éteignez l'alimentation en gaz.

AVERTISSEMENT : Éteignez et débranchez l'alimentation en gaz lorsque vous ne l'utilisez pas.

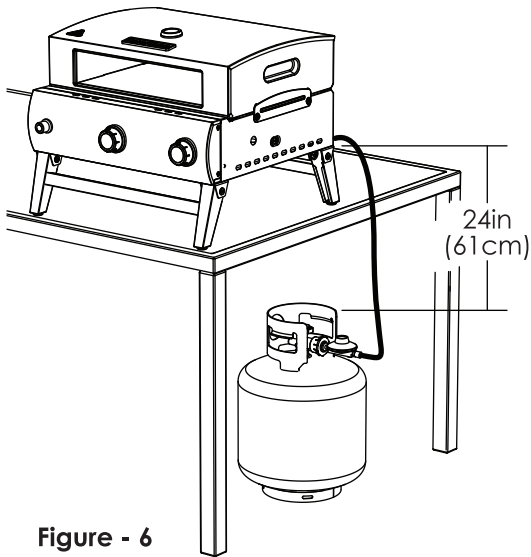


Figure - 6

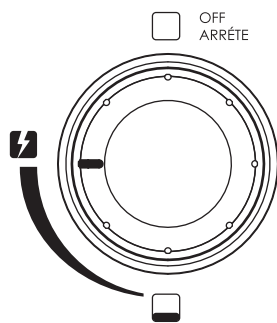


Figure - 7

Bouton de contrôle du brûleur

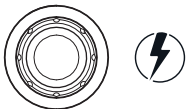


Figure - 8

Bouton d'allumage

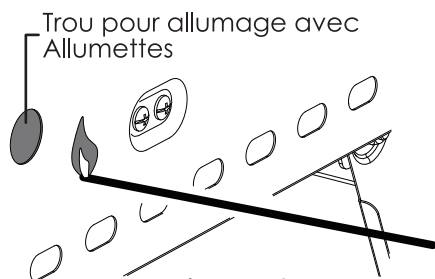


Figure - 9

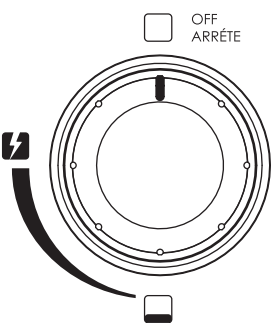


Figure - 10

Comment utiliser

⚠ AVERTISSEMENT : Veuillez lire attentivement toutes les précautions de sécurité au début et dans ce guide avant d'utiliser l'appareil. L'appareil devient extrêmement chaud et peut causer des brûlures. Le défaut de respect des précautions de sécurité lors de l'utilisation de la Boîte-four à pizzas peut causer de graves blessures et/ou dommages matériels.

ÉTAPE 1 : Allumez l'appareil en suivant les instructions de la page précédente.

ÉTAPE 2 : Réglez le brûleur sur HIGH (élevé) et préchauffez la Boîte-four à pizzas pendant 15 à 20 minutes.

ÉTAPE 3 : Ajustez les réglages du brûleur du gril pour obtenir la plage de température souhaitée pour les aliments que vous allez cuire. **REMARQUE :** L'indicateur de plage de température commencera à fonctionner après environ 15 minutes.[voir Figure - 11].



Figure - 11
Indicateur de plage de température

Pour la cuisson de mets tels que pains et biscuits, réglez la chaleur du gril, de telle manière que l'indicateur soit dans la zone de cuisson.

Pour cuire les pizzas et griller les viandes et les légumes, réglez la chaleur de telle manière que l'indicateur soit dans la zone de cuisson

= 200°-500°F
93°-260°C

= 500°-800°F
260°-427°C

REMARQUE: L'indicateur de plage de température ne constitue pas un instrument de mesure précis.

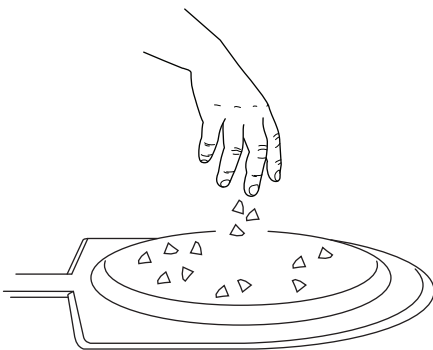


Figure - 12

ÉTAPE 4. Saupoudrez la palette à pizza en bois de farine (environ 2 c. à soupe de farine) uniformément afin de recouvrir toute la palette. Puis, en tenant la palette à un angle de 45 degrés au-dessus d'un évier, tapez doucement sur la palette pour enlever l'excédent de farine.

REMARQUE: Cela permettra de s'assurer que la pizza ne colle pas à la palette lorsque vous enfournerez la pizza dans la Boîte de four à pizza.

ÉTAPE 5. Placez la pâte à pizza déroulée ou étirée à main sur la palette à pizza saupoudrée de farine. Créez votre pizza en utilisant votre sauce et vos garnitures préférées.

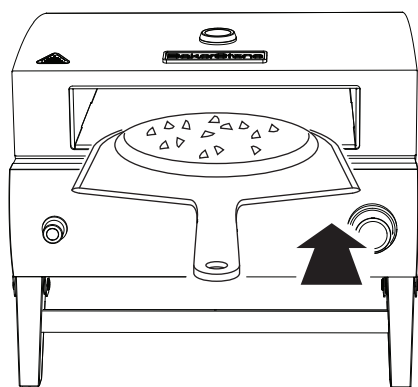


Figure - 13

ÉTAPE 6. À l'aide de la palette à pizza, enfournez votre pizza dans la Boîte de four à pizza.

REMARQUE: Ceci peut être accompli en plaçant la palette à pizza juste un peu plus loin qu'à mi-chemin dans la Boîte de four à pizza et en la secouant rapidement d'avant en arrière tout en faisant glisser la palette hors de la Boîte de four à pizza. Visitez le site Web www.bakerstonebox-.com pour voir une vidéo de démonstration. **AVERTISSEMENT: De graves blessures peuvent se produire si la palette à pizza n'est pas utilisée.**

REMARQUE: Ne pas laisser pas d'aliments autres que la pizza ou la pâte à pain entrer en contact avec les pierres de cordiérite. Les aliments contenant de la graisse, de l'huile ou du beurre (les viandes, les aliments recouverts d'huile d'olive, les biscuits et les cookies) ne doivent pas entrer directement en contact avec les pierres. Ces aliments doivent être cuits dans un moule de cuisson métallique, sur une plaque de cuisson métallique ou dans une poêle en fonte, car les pierres absorberaient la graisse, l'huile et le beurre, ce qui pourrait causer de la fumée, des odeurs et des taches, et transmettre des saveurs rances aux aliments qui seront cuits à l'avenir.

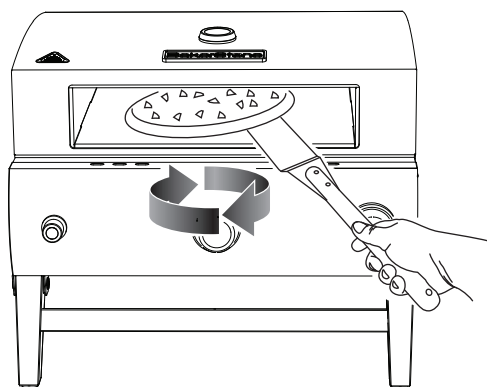


Figure - 14

ÉTAPE 7. Faites cuire la pizza pour 1 minute* pour permettre à la croûte de prendre.

ÉTAPE 8. Après 1 minute*, utilisez une longue spatule ou un tourne-pizza pour faire tourner la pizza de 1/4 à 1/3 de tour environ toutes les 45 secondes*. Faites cuire votre pizza pendant environ 2 à 4 minutes*, en faisant attention de ne pas brûler votre pizza [voir Figure - 14].

REMARQUE : L'appareil est le plus chaud à l'arrière. Tournez périodiquement votre pizza pour vous assurer qu'elle est cuite uniformément. **AVERTISSEMENT : Toucher l'appareil avec les mains ou la peau nue peut causer des blessures graves.**

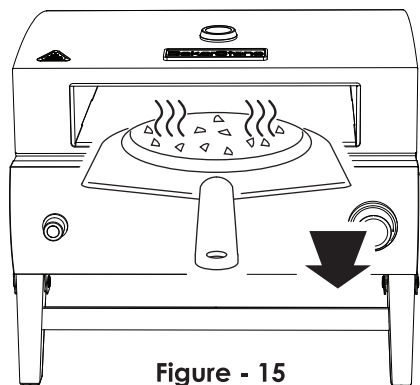


Figure - 15

ÉTAPE 9. À l'aide d'une planche de pizza en métal, retirez la pizza entièrement cuite de l'appareil et transférez-la sur une planche à découper ou un plateau de service et laissez-la refroidir [voir la figure 15].

REMARQUE : La pizza sera très chaude lorsque vous la retirez de l'appareil. **AVERTISSEMENT : Retrait de la pizza avec tout sauf la planche pour pizza pourrait entraîner des blessures graves.**

*Les temps de cuisson indiqués sont des recommandations de base.

Les durées peuvent varier en fonction des conditions météorologiques, de l'état du gril à gaz et des performances du gril à gaz.

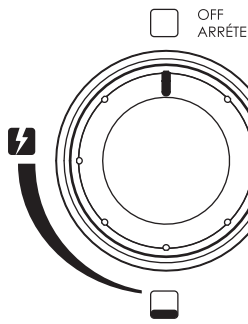


Figure - 16

Étape 10. Lorsque la cuisson est terminée, mettez les brûleurs de l'appareil en position d'arrêt [voir la figure 16] et laissez l'appareil refroidir pendant au moins quatre-vingt-dix (90) minutes. **REMARQUE :** Si un nettoyage est nécessaire, laissez les brûleurs allumés et continuez de chauffer le four pendant 15 minutes avant de le nettoyer. Après le nettoyage, mettez les brûleurs de l'appareil en position d'arrêt et laissez l'appareil refroidir pendant au moins quatre-vingt-dix (90) minutes [voir les instructions d'entretien et de nettoyage].

AVERTISSEMENT : Des blessures graves peuvent survenir si l'appareil ne refroidit pas complètement avant de le toucher.

Traitement usuel et nettoyage

Laissez l'appareil refroidir complètement avant de nettoyer les surfaces autres que la chambre de cuisson en pierre.

N'utilisez pas de nettoyants ménagers ou de liquides sur les pierres.

N'utilisez pas de nettoyants ménagers sur un boîtier métallique.

Essayez le boîtier externe avec un chiffon doux et humide uniquement lorsqu'il est complètement refroidi.

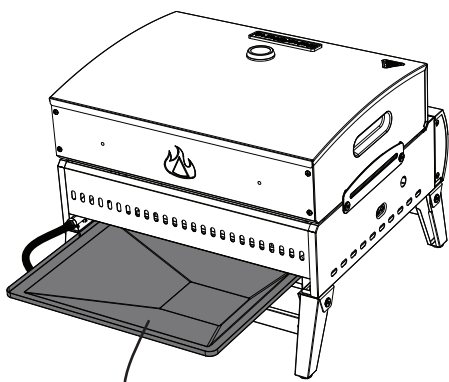
Après la cuisson de votre dernière pizza, vous pouvez nettoyer la Boîte-four à Pizza en maintenant les brûleurs à haute température pendant environ 15 minutes. Tous les résidus devraient brûler et les débris peuvent être repoussés vers l'arrière du four.

Après avoir laissé l'appareil refroidir complètement, retirez le bac à graisse [voir Figure 17] et essuyez tous les résidus. Remplacez le bac à graisse après le nettoyage.

Si l'excès de nourriture ou de débris tombent dans l'évent arrière du four, retirez de la boîte /four à pizza complètement refroidie de l'appareil et essuyez la chambre à combustion [voir la figure 18] de l'appareil.

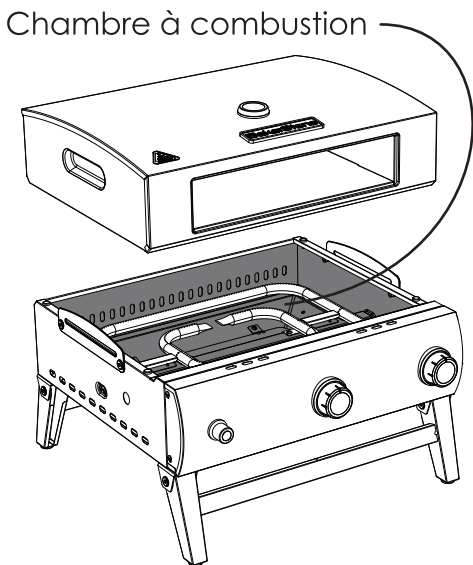
L'assombrissement de la pierre à cause des ingrédients ou de l'excès de farine se produira avec le temps et n'affectera pas les performances de cuisson de la boîte/four à pizza.

REMARQUE: Ne pas laisser d'aliments autre que la pizza ou la pâte à pain entrer en contact avec les pierres. Les aliments contenant de la graisse, de l'huile ou du beurre (les viandes, les aliments recouverts d'huile d'olive, les biscuits et les cookies) ne doivent pas entrer directement en contact avec les pierres. Ces aliments doivent être cuits dans un moule de cuisson métallique, sur une plaque de cuisson métallique ou dans une poêle en fonte, car les pierres absorberaient la graisse, l'huile et le beurre, ce qui pourrait causer de la fumée, des odeurs et des taches, et transmettre des saveurs rances aux aliments qui seront cuits à l'avenir.



Bac à graisse

Figure - 17



Chambre à combustion

Figure - 18

Entretien périodique et nettoyage du système de brûleurs

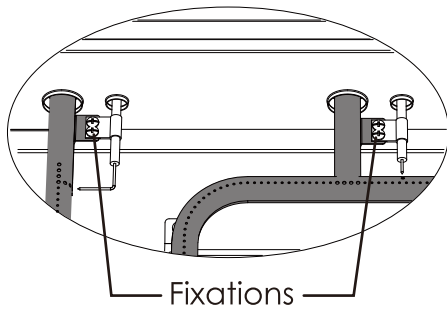


Figure - 19

Cet appareil nécessite un nettoyage périodique plus détaillé après un stockage continu de 3 mois ou plus. Vérifier périodiquement et nettoyer les tubes de venturi/du brûleur pour détecter les éventuels insectes ou nids d'insectes.

AVERTISSEMENT : Un tube bouché peut entraîner un incendie sous l'appareil.

Garder le voisinage de l'appareil dégagé et exempt de tout matériau combustible, d'essence ou d'autres vapeurs et liquides inflammables.

Ne pas obstruer la circulation d'air de combustion et de ventilation.

Étape 1 : En travaillant avec un appareil complètement refroidi, fermez la soupape de bouteille de gaz propane et débranchez la bouteille de gaz propane de l'appareil.

Étape 2 : Retirez la boîte/four à pizza du haut de l'appareil.

Étape 3 : Repérez les fixations qui fixent les allumeurs aux brûleurs. Enlevez ces attaches [voir Figure - 19].

Étape 4 : Localisez les attaches fixant les brûleurs à la barre de support du brûleur. Retirez ces fixations [voir Figure - 20].

Étape 5 : Soulevez les brûleurs vers le haut et vers l'arrière de l'appareil pour les retirer, en prenant soin de ne pas endommager les robinets de gaz. Les vannes de gaz sont cachées entre la boîte à feu et les boutons de commande. Les brûleurs devraient sortir librement [voir Figure - 21].

Étape 6 : Nettoyez les surfaces extérieures avec une brosse dure pour enlever tous les débris ou la saleté. Inspectez les brûleurs pour les fissures ou les trous qui semblent déplacés. Si des fissures ou des trous sont présents, remplacez le brûleur.

Étape 7 : Nettoyez l'intérieur des brûleurs en insérant un fil rigide ou une petite brosse de toilettes dans la partie d'entrée du brûleur. De l'air comprimé peut également être utilisé pour nettoyer les brûleurs en soufflant de l'air dans la partie d'entrée du brûleur et l'air sortira des trous du venturi.

Étape 8 : Remplacer les brûleurs en insérant soigneusement les brûleurs dans la chambre de combustion, en prenant soin d'éviter d'endommager les robinets de gaz et les orifices lors de l'installation.

Étape 9 : Après le remontage de l'appareil, effectuer un essai d'étanchéité selon les instructions de ce guide. Avant de placer le four à pizza ou toute autre surface de cuisson sur la chambre de combustion, inspecter les flammes des brûleurs pour garantir une combustion adéquate.

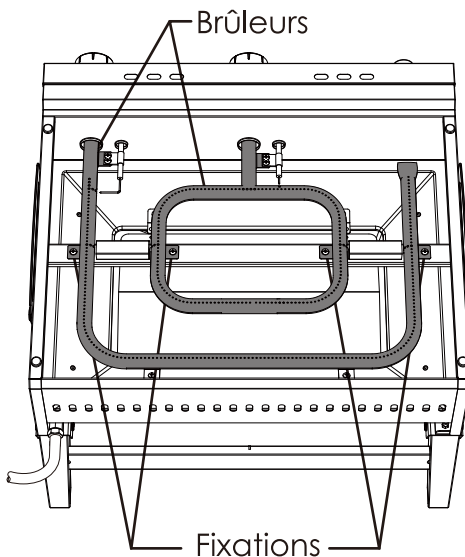


Figure - 20

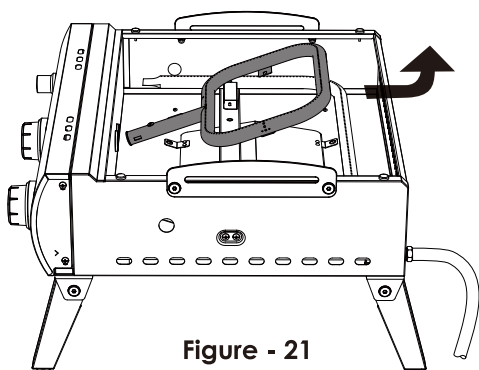


Figure - 21

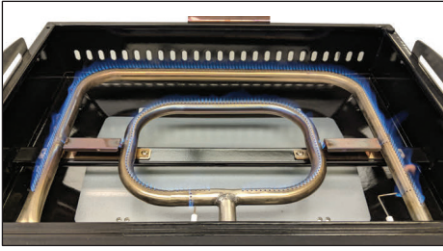


Figure - 22

Étape 10 : Allumer l'appareil conformément aux instructions fournies dans ce guide et vérifier l'émission de flamme des brûleurs. Une flamme bleue devrait être émise en permanence à partir de chaque trou de venturi sur les brûleurs [voir Figure - 22]. Les pointes des flammes scintillent parfois d'une couleur jaune. **REMARQUE :** La flamme du brûleur central ne sera pas aussi grande que celle du brûleur périphérique.

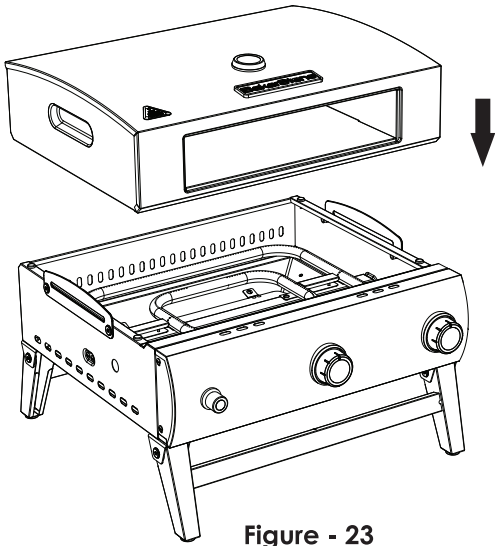


Figure - 23

Étape 11 : Éteindre l'appareil conformément aux instructions fournies dans ce guide.

Étape 12 : Avec l'appareil éteint et froid au toucher, placer le four à pizza four sur la chambre de combustion [voir Figure - 23].



Figure - 24

Étape 13 : Pour inspecter la flamme avec le four à pizza en place, allumer d'abord les brûleurs selon les instructions fournies dans ce guide.

Étape 14 : Une fois que les brûleurs sont allumés, regarder par le trou d'allumage situé sur le côté de la chambre de combustion afin d'assurer que les brûleurs sont allumés [voir Figure - 24].

Service Clients

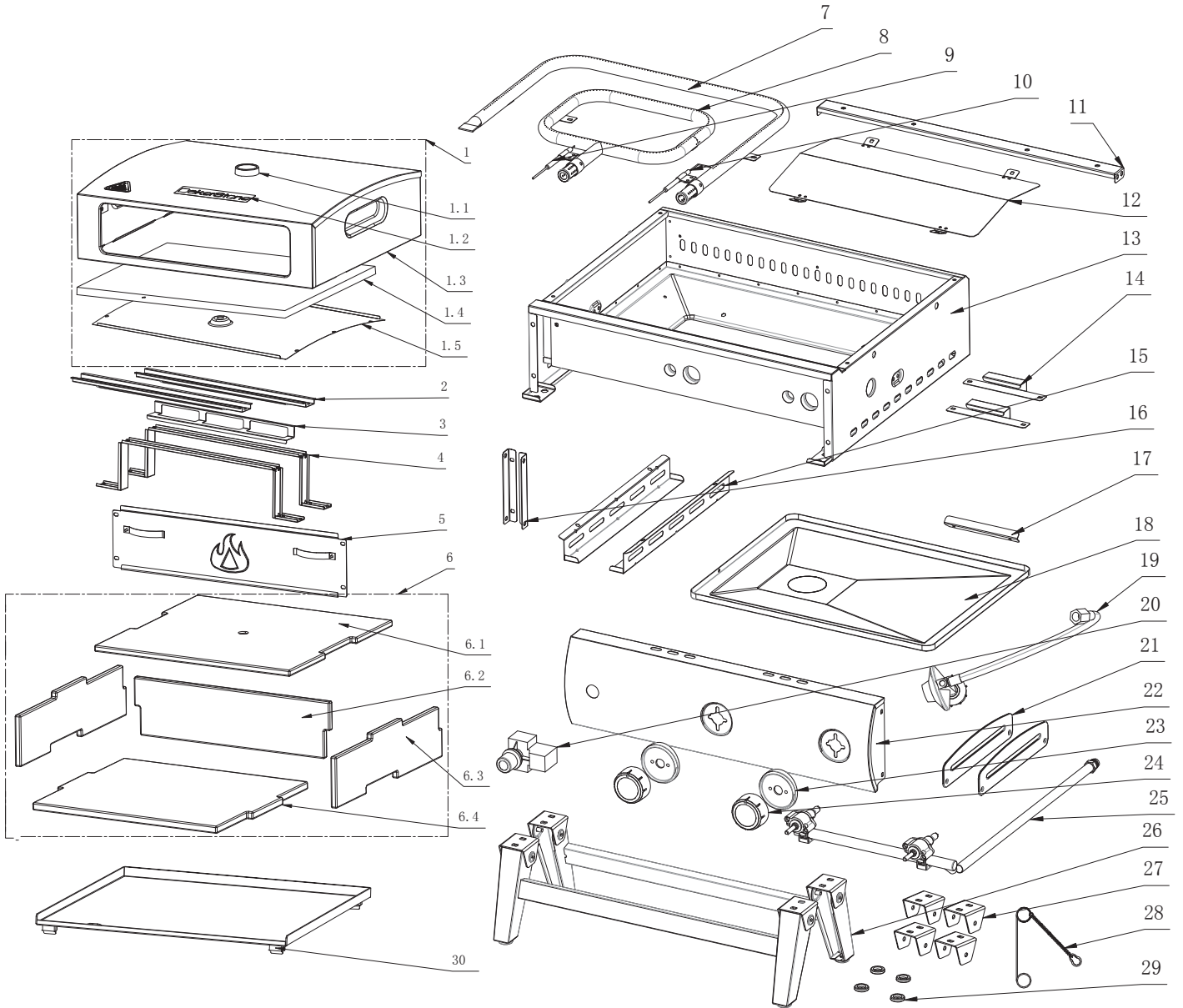
Pour des renseignements généraux, veuillez nous envoyer un courriel à l'adresse électronique support@bakerstonebox.com ou composez le (855) 657-6836.

Pour des besoins de service à la clientèle en Amérique du Nord, notamment en ce qui concerne les pièces de rechange et les réclamations de garantie, veuillez nous envoyer un courriel à l'adresse électronique support@bakerstonebox.com ou composez le (855) 657-6836.

MISE EN GARDE : Le régulateur de pression de gaz fourni avec cet appareil doit être utilisé. Remplacer seulement avec le numéro de modèle du régulateur: TYQ-18A.

Identificateur de pièce de service à la clientèle

Veillez utiliser le diagramme et la légende ci-dessous sur les pages suivantes pour identifier les pièces de rechange lorsque vous contactez notre service clientèle.



NO.	PIÈCES#	LA DESCRIPTION	QTÉ	NO.	PIÈCES#	LA DESCRIPTION	QTÉ
1	BG2790-1	Logement GP	1	12	BG281-6	Plateau d'huile lubrifiante	1
1.1	BG2790-1.1	Thermomètre	1	13	BG281-7	Assemblage du corps du four	1
1.2	BG2790-1.2	LOGO Nameplate	1	14	BG281-8	Boîte à incendie	2
1.3	BG2790-1.3	Montage du boîtier (sans thermomètre)	1	15	BG281-9	Support de plateau à goutte d'huile	2
1.4	BG2790-1.4	Coton de four en fibre de verre	1	16	BG281-10	Support du panneau de commande	2
1.5	BG2790-1.5	Panneaux isolants	1	17	BG281-11	Baffle arrière du four	1
2	BG2790-2	Support en pierre	2	18	BG281-12	Bouclier d'huile	1
3	BG2790-3	Goupille de verrouillage de l'évent	1	19	BG281-13	Tuyau / régulateur	1
4	BG2790-4	Berceau en pierre	2	20	BG281-14	Allumeur (sans batterie)	1
5	BG2790-6	Montage du boîtier (sans thermomètre)	1	21	BG281-15	Support latéral	2
6	BG2790-7	Topstone	1	22	BG281-16	Panneau as - control	1
6.1	BG2790-7.1	Posteriorite	1	23	BG281-17	Amortisseur de bouton de commande	2
6.2	BG2790-7.2	Sidestone	1	24	BG281-18	Bouton de commande	2
6.3	BG2790-7.3	La pierre angulaire	2	25	BG281-19	Vanne & collecteur as	1
6.4	BG2790-7.4	Poêle à frire	1	26	BG281-20	Montage de la jambe pliante (y compris le coussin de la jambe)	2
7	BG281-1	Brûleur as - External	1	27	BG281-21	Support de fixation des jambes	4
8	BG281-2	Brûleur as - internal	1	28	BG281-22	Support et chaîne correspondants	1
9	BG281-3	ÉLECTRODE d'allumage du brûleur interne	1	29	BG281-23	Coussin en caoutchouc	4
10	BG281-4	ÉLECTRODE d'allumage du brûleur extérieur	1	30	BG281-24	La plaque chauffante	1
11	BG281-5	Faisceau de tête de four	1				

Garantie

Veillez lire avec attention:

La Boîte de four à pizza BakerStone bénéficie d'une garantie limitée contre les défauts de fabrication pour une période de douze mois suivant la date de l'achat. Cette garantie est réservée à l'acheteur d'origine utilisant ce produit à des fins résidentielles et non commerciales. Cette garantie s'applique uniquement aux articles vendus dans leur emballage d'origine, auprès du détaillant autorisé, et ne s'applique pas aux articles qui ont été ouverts ou utilisés comme article en montre ou de démonstration, ni aux modèles vendus « en l'état ».

Lorsque vous ouvrez l'emballage:

consultez le Guide d'assemblage pour vérifier qu'aucune pièce n'est manquante ou endommagée. Informez BakerStone de toute pièce manquante ou endommagée dans les quatorze jours suivant la date de l'achat. REMARQUE: Les éraflures et égratignures légères présentes sur les pierres ne sont pas considérées comme des dommages et n'affecteront pas la performance du Four à Pizza BakerStone.

Les réclamations concernant les défauts ou les pièces endommagées doivent être accompagnées d'une copie acceptable de la facture et des photographies doivent être fournies à l'appui.

La garantie n'inclut pas:

- La marchandise ayant subi des dommages dus à des intempéries.
- Les pierres qui ont été cassées ou dont l'occurrence a été rapportée après le délai des quatorze jours suivant l'achat.
- Tout dommage à la Boîte-four à pizzas résultant de son utilisation de manière différente à celle pour laquelle elle est destinée.
- Les dommages résultant d'une utilisation dans un établissement ou un environnement commercial.
- Les défaillances, défauts et dommages causés par le non-respect des instructions, les utilisations abusives, les négligences, les intempéries et les cas fortuits.
- L'usure normale se produisant sur le fini émaillé.
- La décoloration de la chambre de cuisson en pierre.
- Décoloration ou jaunissement de l'extérieur en acier inoxydable.
- Les dommages causés par les agents blanchissants, l'ammoniaque et les agents nettoyants abrasifs.
- La rouille résultant d'éraflures ou présente sur les surfaces émaillées cassées.
- Toute défaillance, décoloration ou tout autre dommage résultant de l'utilisation de l'appareil sans tenir compte des avertissements mentionnés dans le Guide du produit.
- Les dommages causés à l'appareil par une chambre de combustion sale ou graisseuse, ou par des brûleurs obstrués, corrodés ou endommagés de toute autre manière, risquent donc de provoquer des ratés ou d'autres dysfonctionnements.
- Damages caused by neglect or lack of reasonable care and maintenance.
- Les dommages résultant de l'utilisation de l'appareil lorsque celui-ci n'a pas été correctement entretenu. Les grils correctement entretenus comprennent, entre autres, des grilles de cuisson, un plateau à graisse et un foyer propres, et des brûleurs, des vannes et un régulateur dans un état correct de fonctionnement.
- Consequential damages.
- Tout dommage à un article résultant de son placement sur un appareil chaud.
- Dommages à tout élément résultant d'une tentative d'utilisation de l'appareil à l'intérieur.

Clause de non-garantie

L'utilisation de cet appareil est à la discrétion de l'utilisateur. BakerStone n'est pas responsable des dommages aux personnes ou aux biens résultant d'une utilisation abusive ou d'une mauvaise utilisation de la Boîte-four à pizzas.

LE NON-RESPECT DES CONSIGNES ET DES PRÉCAUTIONS FIGURANT DANS LE GUIDE DES PRODUITS PEUT ENTRAÎNER L'ANNULATION DE LA GARANTIE DE CET APPAREIL.

Pour usage extérieur seulement.

Pour des besoins de service à la clientèle en Amérique du Nord, notamment en ce qui concerne les pièces de rechange et les réclamations de garantie, veuillez nous envoyer un courriel à l'adresse électronique support@bakerstonebox.com ou composez le (855) 657-6836

REMARQUE: L'indicateur de plage de température ne constitue pas un instrument de mesure précis.

Foire aux questions

Pourquoi mon four à pizza ne s'allume-t-il pas ?

- La soupape de bouteille de gaz LP est éteinte.
- La bouteille de gaz GPL n'a plus de carburant.
- Le limiteur de débit excessif peut avoir été activé. Pour le désactiver :
 1. Mettez tous les brûleurs en position OFF.
 2. Fermer le robinet de bouteille de gaz propane et déconnecter le régulateur.
 3. Attendez 1 minute et rebranchez le régulateur sur le cylindre de gaz propane.
 4. Ouvrez lentement la valve du cylindre de gaz propane et effectuez un test d'étanchéité.
 5. Après avoir terminé les procédures de test d'étanchéité, essayez d'allumer l'appareil normalement.
- Le verrou de couplage sur le tuyau de gaz LP n'est pas connecté correctement.
- La batterie du dispositif d'allumage doit être remplacée.
- Dispositif d'allumage défectueux.
- Les tubes du brûleur sont obstrués ou bloqués.

Pourquoi est-ce que ma Boîte-four à Pizza ne se réchauffe pas assez ?

- La soupape de bouteille de gaz LP est éteinte.
- La bouteille de gaz GPL n'a plus de carburant.
- Le verrou de couplage sur le tuyau de gaz LP n'est pas connecté correctement.
- Vérifiez qu'il n'y a pas de plis dans le tuyau de gaz de pétrole liquéfié.
- Vérifiez qu'il n'y a pas de flamme inconstante sur les brûleurs, nettoyez-les si nécessaire.

Que puis-je faire si la pizza est collée à son plateau en bois et ne peut pas être placée dans le four?

Si votre pizza non cuite est collée au plateau en bois, soulevez délicatement ses bords et jetez une petite quantité de farine sous la pâte. Continuez de la sorte tout autour de la pizza, en soulevant les bords et en ajoutant une petite quantité de farine de manière à ce qu'il y ait une fine couche de farine sous la pâte et que la pizza puisse être déplacée librement sur le plateau en bois.

